

# PREZZARIO REGIONALE delle opere pubbliche

edizione **2019\***

## VOLUME SPECIFICHE TECNICHE

### OPERE CIVILI

#### OPERE IMPIANTI

- elettriche
- meccaniche

#### OPERE URBANIZZAZIONI

- fognatura
- acquedotto
- strade
- segnaletica stradale
- arredo urbano e verde
- impianti sportivi

\* validità dal 1° gennaio 2019



## **GENERALITA' ED USO DELLE NORME TECNICHE**

Il presente volume riunisce in forma sistematica le Norme Tecniche di Specialità, le loro generalità e la loro applicazione nell'esecuzione d'opere pubbliche e manutenzioni; costituiscono, insieme all'elenco prezzi, l'elemento fondamentale per la stesura delle stime negli appalti d'opere pubbliche, lavori, manutenzioni, somministrazioni, da eseguire per conto del Comune di Milano.

## **NORME PER LA MISURAZIONE E LA VALUTAZIONE DELLE OPERE**

Sono riportati i criteri ed i metodi di valutazione e misurazione delle prestazioni e delle opere, salvo disposizioni diverse contenute nei capitolati. Nessuna opera, già compiuta come appartenente ad una determinata categoria, deve essere compensata come facente parte di altra. Tutto quanto necessario per la perfetta esecuzione di un'opera si ritiene compreso, salvo patto contrario, nel rispettivo prezzo contrattuale secondo le modalità e descrizioni espresse nelle singole voci di prezzo sul Listino Prezzi.

## **RESPONSABILITA' E OBBLIGHI DELL'APPALTATORE PER DIFETTI DI COSTRUZIONE**

Sono a carico dell'Appaltatore tutte le misure, comprese le opere provvisorie, e tutti gli adempimenti per evitare il verificarsi di danni alle opere, all'ambiente, alle persone e alle cose nell'esecuzione dell'appalto e comunque secondo le indicazioni contenute nel Capitolato Speciale D'appalto (CSA) redatto a base del progetto posto in gara d'appalto. L'Appaltatore deve demolire e rifare a sue cure e spese le opere che il direttore dei lavori accerta non eseguite a regola d'arte, senza la necessaria diligenza o con materiali diversi da quelli prescritti contrattualmente o che dopo la loro accettazione e messa in opera, abbiano rilevato difetti o inadeguatezze. Dovrà porre rimedio ai difetti e vizi riscontrati dal Direttore dei Lavori, lo stesso non procederà all'inserimento in contabilità del relativo corrispettivo. Il risarcimento dei danni determinati dal mancato, tardivo o inadeguato adempimento agli obblighi di CSA è a totale carico dell'Appaltatore, indipendentemente dalla copertura assicurativa. Per tutto il periodo intercorrente fra l'esecuzione ed il collaudo provvisorio e salve le maggiori responsabilità sancite dall'art. 1669 C.C., l'Appaltatore è garante delle opere eseguite, obbligandosi a sostituire i materiali difettosi o non rispondenti alle prescrizioni contrattuali ed a riparare tutti i guasti e i degradi. In tale periodo la riparazione dovrà essere eseguita in modo tempestivo ed, in ogni caso, sotto pena d'esecuzione d'ufficio, nei termini prescritti dalla Direzione Lavori. Potrà essere concesso all'Appaltatore di procedere ad interventi di carattere provvisorio - fatte salve le riparazioni definitive da eseguire a regola d'arte - per avverse condizioni meteorologiche o altre cause di forza maggiore.

## **NORME GENERALI SULL'ESECUZIONE**

Nell'esecuzione di tutte le lavorazioni, le opere, le forniture, i componenti, anche relativamente a sistemi e sottosistemi d'impianti tecnologici oggetto dell'appalto, devono essere rispettate tutte le prescrizioni di legge e di regolamento in materia di qualità, provenienza e accettazione dei materiali e componenti nonché, per quanto concerne la descrizione, i requisiti di prestazione e le modalità d'esecuzione di ogni categoria di lavoro, tutte le indicazioni contenute o richiamate contrattualmente nel capitolato speciale di appalto, negli elaborati grafici di Progetto e nella descrizione delle singole voci di progetto.

## **ACCETTAZIONE, QUALITA' ED IMPIEGO DI MATERIALI E COMPONENTI**

### **REGOLAMENTO (UE) N. 305/2011 DEL PARLAMENTO EUROPEO E DEL CONSIGLIO 9 marzo 2011**

Il regolamento fissa le condizioni armonizzate per la commercializzazione dei prodotti da costruzione all'interno dell'Unione Europea; l'articolo 1 del nuovo Regolamento n. 305/2011 fissa i termini generali del provvedimento, che consistono nel fissare le condizioni per l'immissione o la messa a disposizione sul mercato di prodotti da costruzione "stabilendo disposizioni armonizzate per la descrizione della prestazione di tali prodotti in relazione alle loro caratteristiche essenziali e per l'uso della marcatura CE sui prodotti in questione.

L'accettazione dei materiali e dei componenti da parte della D.L. è disciplinata da quanto previsto nell'art.6 comma 1 e successivi del Decreto n. 49 del 7/03/2018 "Approvazione delle linee guida sulle modalità di svolgimento delle funzioni del direttore dei lavori e del direttore dell'esecuzione". Il direttore dei lavori deve verificare che in cantiere siano usati i materiali, prodotti e sistemi previsti nel progetto e nel capitolato d'appalto. L'articolo 6 del decreto non apporta sostanziali innovazioni rispetto alla precedente disciplina regolamentare, se non una, specificata al comma 1, che stabilisce che il direttore dei lavori, oltre a quelli che può disporre autonomamente, deve eseguire tutti i controlli previsti dalle norme nazionali ed europee e dal capitolato speciale d'appalto, ma soprattutto quelli previsti dal Piano nazionale per la sostenibilità ambientale dei consumi della PA (PAN GPP), che definisce i criteri ambientali minimi che oggi devono essere obbligatoriamente rispettati (art. 34 del Codice). Devono quindi essere rispettate le disposizioni contenute nel Decreto del Ministro dell'Ambiente e della Tutela del Territorio e del Mare dell'11 gennaio 2017 (relativo all'adozione dei criteri ambientali minimi nell'affidamento dei servizi di progettazione e lavori per la nuova costruzione, ristrutturazione e manutenzione di edifici pubblici). Deve inoltre essere verificato il "rispetto delle norme in tema di sostenibilità ambientale, tra cui le modalità poste in atto dall'esecutore in merito al riuso di materiali di scavo e al riciclo entro lo stesso confine di cantiere" (comma 6). Prima della posa in opera, i materiali devono essere riconosciuti idonei e accettati dalla Direzione Lavori, anche a seguito di specifiche prove di laboratorio e/o di certificazioni, anche da effettuarsi a richiesta della Direzione lavori e fornite dal produttore.

Dopo la posa in opera, la direzione dei lavori potrà disporre l'esecuzione delle verifiche tecniche e degli accertamenti di laboratorio previsti dalle norme vigenti per l'accettazione delle lavorazioni eseguite. In mancanza di precise disposizioni circa i requisiti qualitativi dei materiali, la Direzione Lavori ha facoltà di applicare norme speciali, ove esistano, nazionali o estere. L'accettazione dei materiali da parte della direzione dei lavori non esenta l'Appaltatore dalla totale responsabilità della riuscita delle opere, anche per quanto può dipendere dai materiali stessi.

### **MARCATURA CE**

Le Marchature CE sono certificazioni di prodotto obbligatorie per quanto riguarda i requisiti minimi di sicurezza che alcuni prodotti, rientranti in determinate Direttive della Comunità Europea, devono possedere. La marcatura CE è l'indicazione di conformità del prodotto ai requisiti essenziali di sicurezza previsti da una o più direttive comunitarie applicabili al prodotto stesso; è esclusivamente la dichiarazione che sono stati rispettati i requisiti essenziali di sicurezza previsti dalla/e direttiva/e comunitaria/e applicabile/i sul prodotto. Nel caso ciò non fosse possibile, trattandosi di prodotto di dimensioni troppo piccole, dovrà essere applicata sull'eventuale imballaggio e sull'eventuale documentazione di accompagnamento. La marchiatura deve essere apposta dal fabbricante, se risiede nell'Unione Europea, altrimenti da un suo rappresentante, da lui autorizzato, stabilito nella UE. In mancanza anche di quest'ultimo, la responsabilità della marcatura CE ricade sul soggetto che effettua la prima immissione del prodotto nel mercato comunitario. La marcatura CE deve essere apposta prima che il prodotto sia immesso sul mercato, salvo il caso che direttive specifiche non dispongano altrimenti. La Norma Europea UNI EN 14351-1, in vigore da febbraio 2010, obbliga le imprese produttrici di serramenti a immettere nel mercato i propri prodotti con la marcatura CE, ha subito una revisione che è entrata in vigore dal 1° Dicembre 2010. Con la pubblicazione della norma EN 50575, nell'elenco delle norme armonizzate per il Regolamento CPR 305/2011, Com. 2016/C 209/03, anche i cavi elettrici, soggetti già a marcatura CE per la Direttiva Bassa Tensione 2014/35/UE, dovranno essere marcati CE anche ai sensi del Regolamento CPR.

### **CERTIFICAZIONE NF**

Il logo "NF" stampato su un prodotto o sul suo imballo, significa che quel prodotto specifico e non altri similari, risponde perfettamente a delle caratteristiche ben specifiche fissate dalle norme EUROPEE in vigore (dimensioni, sicurezza, resistenza, attitudine all'impiego). Nel caso di rubinetteria sanitaria certificata NF si intende che la stessa è stata oggetto di controlli rigorosi con CSTB riguardanti la conformità alla regolamentazione dei materiali in contatto con l'acqua potabile, la qualità del rivestimento, la portata che deve essere adeguata per ogni utilizzo e la classe acustica.

La norma Nf richiede un funzionamento perfetto per 500.000 cicli. Il marchio NF Rubinetteria sanitaria è rilasciato sulla base di un referenziale costituito da normative francesi, italiane, europee o internazionali elaborate in concertazione con i produttori, gli utilizzatori, i distributori, le associazioni dei consumatori, i centri di ricerca e le istituzioni pubbliche. Per mantenere i marchi NF è necessario effettuare il controllo permanente da parte del produttore sulla conformità dei prodotti nonché controlli e visite con prelievi casuali sui lotti di prodotti per un esame della conformità (controllo qualità).

## **SISTEMI DI QUALITA' PROGETTUALI**

Gli aspetti che concorrono congiuntamente a garantire la qualità dell'opera architettonica compiuta, sono: la qualità dei prodotti per edilizia, la qualità del progetto edilizio, la qualità del processo edilizio. Le finalità di un sistema della qualità applicato al processo edilizio sono: garantire adeguati livelli di qualità nella fase progettuale, provvedendo in tal modo al rispetto delle esigenze del cliente anche in termini di economicità e tempi, tutelare l'Amministrazione dal rischio di contenzioso, tutelare il progettista attraverso un continuo monitoraggio, tutelare le esigenze degli utenti definite nello Studio di Fattibilità e nel Documento Preliminare alla Progettazione. La stazione appaltante svolge un ruolo strategico all'interno del processo edilizio incidendo sulla qualità finale dell'opera architettonica. Essa, infatti, oltre a controllare i requisiti formali, garanti del corretto affidamento e svolgimento dell'appalto, diventa verificatrice dei contenuti del progetto. La stazione appaltante controlla l'adeguatezza al quadro esigenziale, normativo e vincolistico, la completezza e la coerenza dei dati informativi e la ripercorribilità delle scelte progettuali al fine di tutelare i propri interessi, ridurre il rischio d'inappaltabilità, e quelli della collettività rispettandone le richieste concordate. La Certificazione dei sistemi di gestione viene attuata da organismi di certificazione che verificano la conformità delle caratteristiche del sistema di gestione dell'azienda alle norme della serie UNI EN ISO 9001 o alle norme che disciplinano il settore in cui opera un ente o un'azienda.

Le norme ISO condividono con l'istituto della carta dei servizi, adottata dalle Amministrazioni Pubbliche, i tre obiettivi fondamentali di un sistema gestionale in grado di attuare, mantenere e migliorare l'organizzazione, sintetizzabili in :

- impostazione del sistema qualità (responsabilità della direzione), come strumento per conoscere i bisogni e per garantire un servizio rispondente alle aspettative degli utenti;
- realizzazione del servizio, attraverso la misurazione della qualità erogata e percepita dall'utente;
- misurazione, analisi e miglioramento, concorrendo alla definizione e quantificazione degli obiettivi di miglioramento e dei gap di realizzazione.

Per facilitare l'utilizzo del seguente volume si è mantenuta la struttura utilizzata nel nuovo Listino Prezzi, così articolata:

- Volume 1.1** Opere compiute civili, urbanizzazione e difesa del suolo
- Volume 1.2** Opere compiute impianti elettrici e meccanici
- Volume 2.1** Costi unitari e piccola manutenzione civili e urbanizzazioni
- Volume 2.2** Costi unitari e piccola manutenzione impianti elettrici e meccanici

Oltre le Norme di carattere generale previste per ogni capitolo

### **OPERE COMPIUTE - Civili ed Urbanizzazioni**

- 1C opere compiute civile** - nuove opere, ristrutturazioni e manutenzione straordinaria
- 1F opere di difesa del suolo** – nuove opere e manutenzione
- 1U opere compiute urbanizzazione** - nuove opere, ristrutturazioni e manutenzione straordinaria (Fognatura, Strade, Segnaletica stradale, Arredo Urbano e Verde, Impianti sportivi, Armamento Tranviario, Acquedotto)
- 1S misure di coordinamento** – riunioni di coordinamento

## **OPERE COMPIUTE - Impianti Elettrici e Meccanici**

**1E** opere compiute impianti elettrici - nuove opere, ristrutturazioni e manutenzione straordinaria

**1M** opere compiute impianti meccanici - nuove opere, ristrutturazioni e manutenzione straordinaria

## **COSTI UNITARI E PICCOLA MANUTENZIONE - Civile ed Urbanizzazioni**

**2C** opere compiute civili di piccola manutenzione ordinaria

**2U** opere compiute urbanizzazioni di piccola manutenzione ordinaria

**MA** mano d'opera

**MC** materiali opere civili

**MU** materiali urbanizzazioni

**NC** noleggi

## **COSTI UNITARI E PICCOLA MANUTENZIONE - Impianti Elettrici e Meccanici**

**2E** opere compiute impianti elettrici di piccola manutenzione ordinaria

**MA** mano d'opera

**ME** materiali impianti elettrici

**MM** materiali impianti meccanici

## **BIM – BUILDING INFORMATION MODELING**

Il BIM è un modello per ottimizzare, tramite la sua integrazione con metodi e strumenti elettronici specifici, la progettazione, realizzazione e gestione di costruzioni in ambito di edilizia e infrastrutture. Tramite esso tutti i dati rilevanti di una costruzione e presenti in ogni fase del processo devono risultare disponibili in formati digitali aperti e non proprietari.

**Decreto Ministeriale 01/12/2017 n. 560** - Ministero delle Infrastrutture e dei Trasporti - Modalità e i tempi di progressiva introduzione dei metodi e degli strumenti elettronici di modellazione per l'edilizia e le infrastrutture (Decreto BIM).

In attuazione dell'articolo 23, comma 13, del decreto legislativo 18 aprile 2016, n. 50, "Codice dei contratti pubblici", il Ministro delle Infrastrutture e dei Trasporti ha adottato il decreto n. 560 che definisce le modalità e i tempi di progressiva introduzione, dei metodi e degli strumenti elettronici di modellazione per l'edilizia e le infrastrutture da parte delle stazioni appaltanti, delle amministrazioni concedenti e degli operatori economici, dell'obbligatorietà dei metodi e degli strumenti elettronici specifici, (come il Bim) quali quelli di modellazione per l'edilizia e le infrastrutture, nelle fasi di progettazione, costruzione e gestione delle opere e relative verifiche. (12 gennaio 2018 - è stato ufficialmente pubblicato sul sito del MIT)

Il decreto prevede l'utilizzo facoltativo dei metodi e degli strumenti elettronici specifici per le nuove opere e per interventi di recupero, riqualificazione o varianti, da parte delle stazioni appaltanti che abbiano ottemperato agli adempimenti preliminari. L'obbligo per le stazioni appaltanti di prevedere l'utilizzo del Building Information Modeling, dei metodi e degli strumenti elettronici di modellazione decorre dal **1° gennaio 2019** per le opere di importo pari o superiore a 100 milioni di euro; progressivamente poi, fino al 2025, l'obbligo verrà esteso agli appalti di scaglioni di importo inferiori fino a introdurre tale modalità in tutto il sistema dei lavori pubblici. Dal 2020 per i lavori complessi oltre i 50 milioni, dal 2021 per i lavori complessi oltre i 15 milioni, dal 2022 per le opere oltre i 5,2 milioni, dal 2023 per le opere oltre 1 milione, dal 2025 per tutte le nuove opere.

**UNI 1602384 - Edilizia e opere di ingegneria civile – Gestione digitale dei processi informativi – Parte 7: Requisiti di conoscenza, abilità e competenza delle figure coinvolte nella gestione e nella modellazione informativa.** Riguarda le attività professionali di gestore dell'ambiente di condivisione dei dati (CDE Manager), gestore dei processi digitalizzati (BIM Manager), coordinatore dei flussi informativi di commessa (BIM Coordinator) e operatore avanzato della gestione e della modellazione informativa (BIM Specialist).

## PROVVEDIMENTI OPERE PUBBLICHE

**Decreto n. 49 del 7 marzo 2018** - Regolamento recante: «Approvazione delle linee guida sulle modalità di svolgimento delle funzioni del direttore dei lavori e del direttore dell'esecuzione».

**Decreto Legislativo n. 56 del 19 aprile 2017** - Disposizioni integrative e correttive al decreto legislativo 18 aprile 2016, n. 50 (G.U. n. 103 del 05 maggio 2017)**Delibera ANAC n. 1190 del 16 novembre 2016 - Linee guida n. 5**, di attuazione del D.Lgs. 18 aprile 2016, n. 50, recanti "Criteri di scelta dei commissari di gara e di iscrizione degli esperti nell'Albo nazionale obbligatorio dei componenti delle commissioni giudicatrici"

**Decreto Legislativo n. 50 del 18 aprile 2016** - Attuazione delle direttive 2014/23/UE, 2014/24/UE e 2014/25/UE sull'aggiudicazione dei contratti di concessione, sugli appalti pubblici e sulle procedure d'appalto degli enti erogatori nei settori dell'acqua, dell'energia, dei trasporti e dei servizi postali, nonché per il riordino della disciplina vigente in materia di contratti pubblici relativi a lavori, forniture e servizi.

**Decreto Legislativo 15 Febbraio 2016 n. 33** - Attuazione della direttiva 2014/61/UE del Parlamento europeo e del Consiglio, del 15 maggio 2014, recante misure volte a ridurre i costi dell'installazione di reti di comunicazione elettronica ad alta velocità.

**Legge n. 11 del 28 gennaio 2016** Deleghe al Governo per l'attuazione delle direttive 2014/23/UE, 2014/24/UE e 2014/25/UE del Parlamento europeo e del Consiglio, del 26 febbraio 2014, sull'aggiudicazione dei contratti di concessione, sugli appalti pubblici e sulle procedure d'appalto degli enti erogatori nei settori dell'acqua, dell'energia, dei trasporti e dei servizi postali, nonché per il riordino della disciplina vigente in materia di contratti pubblici relativi a lavori, servizi e forniture

**Legge n. 221 del 28 dicembre 2015** - Disposizioni in materia ambientale per promuovere misure di green economy e per il contenimento dell'uso eccessivo di risorse naturali

**Determinazione n. 10 del 23 settembre 2015** Linee guida per l'affidamento delle concessioni di lavori pubblici e di servizi ai sensi dell'articolo 153 del decreto legislativo 12 aprile 2006, n. 163

**Determinazione n. 11 del 23 settembre 2015** Ulteriori indirizzi interpretativi sugli adempimenti ex art. 33, comma 3-bis, decreto legislativo 12 aprile 2006 n.163 e ss.mm.ii

**Legge n. 124 del 7 agosto 2015** - Deleghe al governo in materia di riorganizzazione delle amministrazioni pubbliche

**Legge n. 125 del 6 agosto 2015** - Conversione in legge, con modificazioni, del decreto-legge 19 giugno 2015 n. 78. Disposizioni urgenti in materia di enti territoriali. Disposizioni per garantire la continuità dei dispositivi di sicurezza e di controllo del territorio. Razionalizzazione delle spese del Servizio sanitario nazionale nonché norme in materia di rifiuti e di emissioni industriali (G.U. n. 188 del 14 agosto 2015)

**Legge n. 116 del 11 agosto 2014** - Conversione in legge, con modificazioni, del decreto -legge 24 giugno 2014 n. 91. Disposizioni urgenti per il settore agricolo, la tutela ambientale e l'efficientamento energetico dell'edilizia scolastica e universitaria, il rilancio e lo sviluppo delle imprese, il contenimento dei costi gravanti sulle tariffe elettriche, nonché per la definizione immediata di adempimenti derivanti dalla normativa europea.

**Decreto Legge n. 91 del 24 giugno 2014** - Disposizioni urgenti per il settore agricolo, la tutela ambientale e l'efficientamento energetico dell'edilizia scolastica e universitaria, il rilancio e lo sviluppo delle imprese, il contenimento dei costi gravanti sulle tariffe elettriche, nonché per la definizione immediata di adempimenti derivanti dalla normativa europea (G.U. n. 144 del 24 giugno 2014)

**Legge n.119 del 15 ottobre 2013** - Conversione in Legge, con modificazioni, del Decreto Legge 14 agosto 2013 n. 93 recante disposizioni urgenti in materia e per il contrasto della violenza di genere, nonché in tema di protezione civile e di commissariamento delle province - (GU Serie Generale n.242 del 15-10-2013) note: Entrata in vigore del provvedimento: 16/10/2013

**Legge n. 177 del 1 ottobre 2012** Modifiche al decreto legislativo 9 aprile 2008, n. 81, in materia di sicurezza sul lavoro per la bonifica degli ordigni bellici.

**Legge n. 119 del 23 luglio 2012** - Conversione in legge, con modificazioni, del decreto-legge 6 giugno 2012, n. 73, recante Disposizioni urgenti in materia di qualificazione delle imprese e di garanzia globale di esecuzione (Gazzetta Ufficiale n. 176 del 30 luglio 2012)

**Legge Regionale n. 4 del 13 marzo 2012** - Norme per la valorizzazione del patrimonio edilizio esistente e altre disposizioni in materia urbanistica edilizia.

**Decreto Legge N. 5 del 9 febbraio 2012** - Disposizioni urgenti in materia di semplificazione e di sviluppo (G.U. n. 33 del 9 febbraio 2012)

**Decreto Legge N. 1 del 24 gennaio 2012** - Misure urgenti in materia di concorrenza, liberalizzazioni e infrastrutture (G.U. del 24 gennaio 2012, n. 19)

**Decreto Legislativo N. 229 del 29 dicembre 2011** - Attuazione dell'articolo 30, comma 9, lettere e), f) e g), della legge 31 dicembre 2009, n. 196, in materia di procedure di monitoraggio sullo stato di attuazione delle opere pubbliche, di verifica dell'utilizzo dei finanziamenti nei tempi previsti e costituzione del Fondo opere e del Fondo progetti. (G.U. n. 30 del 06 febbraio 2012)

**Legge N. 183 del 12 novembre 2011** - Disposizioni per la formazione del bilancio annuale e pluriennale dello Stato (Legge di stabilità 2012)

**Legge N. 180 dell' 11 novembre 2011**– Norme per la tutela della libertà d'impresa. Statuto delle imprese

**Decreto Legislativo N. 159 del 6 settembre 2011**- Codice delle leggi antimafia e delle misure di prevenzione, nonché nuove disposizioni in materia di documentazione antimafia, a norma degli articoli 1 e 2 della legge 13 agosto 2010, n. 136

**Legge N. 106 del 12 luglio 2011** - Conversione in legge, con modificazioni, del decreto legge 13 maggio 2011, n. 70 Semestre Europeo –Prime disposizioni urgenti per l'economia

Con l'entrata in vigore del nuovo Regolamento, avvenuta l'**8 giugno 2011**, si determinano modifiche significative della normativa ed in particolare, fatte salve le norme transitorie dell'art. 357:

-abrogazione totale del vecchio Regolamento sui Lavori Pubblici di cui al D.P.R. 554/1999;

-abrogazione totale del Regolamento sul sistema di qualificazione delle imprese di cui al D.P.R. 34/2000;

-abrogazione di parte del Capitolato generale d'appalto di cui al D.M. 145 / 2000;

-modifica della fase di aggiudicazione del contraente, la verifica e validazione dei progetti, alcuni passi sulla tenuta della contabilità e la redazione delle liste in economia.

**Decreto Legge N. 70 del 13 maggio 2011** Semestre Europeo - Prime disposizioni urgenti per l'economia ( aggiornamento codice dei contratti – regolamento) convertito nella legge 106/2011

**Decreto Legislativo n. 35 del 15 marzo 2011** . Attuazione della direttiva 2008/96/CE sulla gestione della sicurezza delle infrastrutture. Gazzetta Ufficiale n. 81 del 8 aprile 2011.

**D.P.R. N. 207 del 5 Ottobre 2010** - Regolamento di esecuzione ed attuazione del decreto legislativo 12 aprile 2006, n.163, recante Codice dei contratti pubblici relativi a lavori, servizi e forniture in attuazione delle direttive 2004/17/CE e 2004/18/CE» in vigore dall'8 giugno 2011- testo coordinato con le ultime modifiche introdotte con il D.L. n. 70/2011 e relativa legge di conversione (L. n. 106/2011) Aggiornamento Legge 23 luglio 2012, n. 119Conversione in legge, con modificazioni, del decreto-legge 6 giugno 2012, n. 73,

recante Disposizioni urgenti in materia di qualificazione delle imprese e di garanzia globale di esecuzione (Gazzetta Ufficiale n. 176 del 30 luglio 2012)

**Legge N. 136 del 13 agosto 2010** - Piano straordinario contro le mafie, nonché delega al Governo in materia di normativa antimafia

**Decreto del Ministero delle Infrastrutture e dei trasporti 9 aprile 2010**: "Rilevazione dei prezzi medi per l'anno 2008 e delle variazioni percentuali, superiori al dieci per cento, relative all'anno 2009, ai fini della determinazione delle compensazioni dei singoli prezzi dei materiali da costruzione più significativi."

La norma, prevede che qualora il prezzo dei singoli materiali da costruzione, per effetto di circostanze eccezionali, subisca variazioni in aumento o in diminuzione, superiori al 10% rispetto al prezzo rilevato dal Ministero per i lavori pubblici nell'anno di presentazione dell'offerta, si fa luogo a compensazioni, in aumento o in diminuzione, per la percentuale eccedente il 10% e nel limite delle risorse previste tra imprevisti e le somme relative al ribasso d'asta.

**Decreto Legislativo N. 53 del 20 marzo 2010**: Attuazione della direttiva 2007/66/CE che modifica le direttive 89/665/CEE e 92/13/CEE per quanto riguarda il miglioramento dell'efficacia delle procedure di ricorso in materia d'aggiudicazione degli appalti.

**Decreto Legge n. 162 del 23 ottobre 2008** – Interventi urgenti in materia di adeguamento dei prezzi di materiali da costruzione, di sostegno ai settori dell'autotrasporto, dell'agricoltura e della pesca professionale, nonché di finanziamento delle opere per il G8 e definizione degli adempimenti tributari per le regioni Marche ed Umbria, colpite dagli eventi sismici del 1997.

**Decreto Legislativo n. 152 dell' 11 settembre 2008** - Ulteriori modifiche ed integrazioni al decreto legislativo 12 aprile 2006, n. 163, recante il codice dei contratti pubblici relativi a lavori, servizi e forniture, a norma dell'articolo 25, comma 3, della legge 18 aprile 2005, n. 62.

**Decreto n. 272 del 21 dicembre 2007**- Ministero delle Infrastrutture. Regolamento recante norme per l'individuazione dei criteri, modalità e procedure per la verifica dei certificati dei lavori pubblici e delle fatture utilizzati ai fini delle attestazioni rilasciate dalle SOA dal 1° marzo 2000 alla data di entrata in vigore del decreto legislativo 12 aprile 2006, n. 163 (1° luglio 2006).

**Decreto Legislativo n. 163 del 12 aprile 2006** - Codice dei contratti pubblici relativi a lavori, servizi e forniture in attuazione delle direttive 2004/17/CE e 2004/18/CE testo coordinato con le ultime modifiche introdotte con il D. L. n. 70/2011 e relativa legge di conversione (L. n. 106/2011)

**Decreto legislativo n. 301 del 27 dicembre 2002** - "Modifiche ed integrazioni al decreto del Presidente della Repubblica 6 giugno 2001, n° 380, recante Testo Unico delle disposizioni legislative e regolamentari in materia di edilizia"

**Decreto Legislativo n. 190 del 20 agosto 2002** – Attuazione della Legge 21/12/01 n. 443 per la realizzazione delle infrastrutture e degli insediamenti produttivi strategici e di interesse nazionale

**Legge n. 166 del 1° agosto 2002** - Ministero delle Infrastrutture e dei Trasporti: "Disposizioni in materia di infrastrutture e trasporti (collegato alla finanziaria 2002)

**D.P.R. n. 380 del 6 giugno 2001** - "Testo Unico delle disposizioni legislative e regolamentari in materia di edilizia

**Determinazione n. 19 del 5 aprile 2000** - Autorità per la vigilanza sui lavori pubblici - Relazione geologica e indagini geologiche. Art. 17, comma 14 quinquies - legge 11 febbraio 1994 e successive modificazioni.

**D.P.R. n. 34 del 25 gennaio 2000** "Regolamento recante istruzioni del sistema di qualificazione per gli esecutori di lavori pubblici, ai sensi dell'art.8 della legge 11.02.1994, n.109 e s.m.i.; abrogato dal DPR N. 207/2010 a partire dall'8 giugno 2011

**D.P.R. n. 554 del 21 dicembre 1999** - Regolamento di attuazione della legge quadro in materia di LL.PP. 11 Febbraio 1994 n. 109, e successive modifiche ed integrazioni; **abrogato dal DPR N. 207/2010** a partire all'8 giugno 2011 - Solo l'articolo 72, comma 4, continua ad applicarsi fino al 9 giugno 2012

**Decreto Legislativo 19 novembre 1999, n. 528** - "Modifiche ed integrazioni al decreto legislativo 14 agosto 1996, n. 494, recante attuazione della direttiva 92/57/CEE in materia di prescrizioni minime di sicurezza e di salute da osservare nei cantieri temporanei o mobili"

**D.P.R. n. 252 del 3 giugno 1998** "Regolamento recante norma per la semplificazione dei procedimenti relativi al rilascio delle comunicazioni e delle informazioni antimafia";

**Circolare Ministero dell'interno n. 559 del 14 dicembre 1994** – Indicazioni applicative e procedurali concernenti la nuova disciplina delle "cautele antimafia" recate dal D.Lgs. 8 /08/1994. N.490

**Legge n. 47 del 17 gennaio 1994 e decreto legislativo n. 490 dell'8 agosto 1994** – "Disposizioni attuative in materia di comunicazioni e certificazioni previste dalle normative antimafia" e successive modifiche ed integrazioni;

**Legge n. 109 dell'11 febbraio 1994** (legge Merloni) - Ministero dei Lavori Pubblici: "Legge quadro in materia di lavori pubblici" modificata dalla legge n. 216 del 2/6/95 di conversione del D.L. n. 101 del 3/4/1995, nonché con le modifiche di cui alla legge 18/11/98 n. 415, e dalla legge n.166 del 1/8/2002 e successive modifiche ed integrazioni;

**Regolamento** per la disciplina dei contratti del Comune di Milano adottato dal Consiglio Comunale il 16.3.1992 con delibera atti 79917.492 n. 103 di Reg. e successive modifiche ed integrazioni;

**Legge n. 6 del 13 settembre 1982** - Disposizioni in materia di misure di prevenzione di carattere patrimoniale ed integrazioni alle leggi 27 dicembre 1956, n. 1423, 10 febbraio 1962, n. 57 e 31 maggio 1965, n. 575. Istituzione di una commissione parlamentare sul fenomeno della mafia. Legge 31/5/65, n. 575 "Disposizioni contro la mafia";

## **PROVVEDIMENTI PER LE COSTRUZIONI** con particolari prescrizioni per le zone sismiche.

Si elencano le seguenti norme tecniche di attuazione:

**Decreto 28 marzo 2018, n. 69** - Regolamento recante disciplina della cessazione della qualifica di rifiuto di conglomerato bituminoso ai sensi dell'articolo 184-ter, comma 2 del decreto legislativo 3 aprile 2006, n. 152. (GU Serie Generale n.139 del 18-06-2018). Il decreto regola la disciplina della cessazione della qualifica di rifiuto di conglomerato bituminoso. Il regolamento contenuto nel decreto detta i criteri specifici, le regole ed i parametri tecnici per stabilire esattamente quando il conglomerato bituminoso, cioè il rifiuto proveniente da operazioni di fresatura a freddo o di demolizione delle pavimentazioni bituminose, si può utilizzare qualificandolo come "granulato di conglomerato bituminoso" e quando invece considerarlo un rifiuto.

**Decreto 17 gennaio 2018** - Aggiornamento delle «Norme tecniche per le costruzioni»

**Decreto 11 ottobre 2017** – Criteri ambientali minimi per l'affidamento di servizi di progettazione e lavori per la nuova costruzione, ristrutturazione e manutenzione di edifici pubblici.

Il provvedimento contiene i criteri minimi ambientali, individuati per le diverse fasi di definizione della procedura di gara, che consentono di migliorare il servizio, assicurando prestazioni ambientali al di sopra della media del settore. Nel decreto vengono definiti i criteri minimi ambientali relativi all'affidamento di servizi di progettazione e lavori per nuova costruzione, ristrutturazione e manutenzione di edifici pubblici (allegato 2)



**Decreto Legislativo 16 giugno 2017 n. 106** - Adeguamento della normativa nazionale alle disposizioni del regolamento (UE) n. 305/2011, che fissa condizioni armonizzate per la commercializzazione dei prodotti da costruzione e che abroga la direttiva 89/106/CEE

**Legge regionale 12/10/2015** - Disposizioni in materia di opere o di costruzioni e relativa vigilanza in zone sismiche.

**Decreto Ministeriale 15/11/2011** - Ministero delle Infrastrutture e dei Trasporti - Modifica delle norme tecniche per le costruzioni in materia di utilizzo degli acciai B450A.

**Circolare 5 agosto 2009** - Nuove norme tecniche per le costruzioni approvate con decreto del Ministro delle infrastrutture 14 gennaio 2008 - Cessazione del regime transitorio di cui all'articolo 20, comma 1, del decreto-legge 31 dicembre 2007 n.248.

**Legge n. 77 del 24 giugno 2009** - Conversione in legge, con modificazioni, del decreto-legge 28 aprile 2009, n. 39, recante interventi urgenti in favore delle popolazioni colpite dagli eventi sismici nella regione Abruzzo nel mese di aprile 2009 e ulteriori interventi urgenti di protezione civile"

**Decreto Ministeriale del 30 aprile 2009** del Ministero delle Infrastrutture e dei Trasporti recante "Rilevazione dei prezzi medi per l'anno 2007 e delle variazioni percentuali, su base semestrale, superiori all'8 per cento, relative all'anno 2008, ai fini della determinazione delle compensazioni dei singoli prezzi dei materiali da costruzione piu' significativi".

**Decreto Legge n. 39 del 28 aprile 2009** - "Interventi urgenti in favore delle popolazioni colpite dagli eventi sismici nella regione Abruzzo nel mese di aprile 2009 e ulteriori interventi urgenti di protezione civile"

**Legge n. 201 del 22 dicembre 2008** - Conversione in legge del decreto-legge 23 ottobre 2008, n. 162 Interventi urgenti in materia di adeguamento dei prezzi di materiali da costruzione, di sostegno ai settori dell'autotrasporto, dell'agricoltura e della pesca professionale, nonché di finanziamento delle opere per il G8 e definizione degli adempimenti tributari per le regioni Marche ed Umbria, colpite dagli eventi sismici del 1997

**Decreto Ministeriale del 14 gennaio 2008** - Norme tecniche per le costruzioni - UNI EN 12620: Aggregati per calcestruzzo 11/09/2008

**Ordinanza del Presidente del Consiglio dei Ministri n. 3316 del 2 ottobre 2003** - "Modifiche ed integrazioni all'ordinanza del Presidente del Consiglio dei Ministri n° 3274 del 20 marzo 2003, recante "Primi elementi in materia di criteri generali per la classificazione sismica del territorio nazionale e di normative tecniche per le costruzioni in zona sismica" (Gazzetta Ordinaria n° 236 del 10/10/2003)

**Ordinanza del Presidente del Consiglio dei Ministri n. 3274 del 20 marzo 2003** - "Primi elementi in materia di criteri generali per la classificazione sismica del territorio nazionale e di normative tecniche per le costruzioni in zona sismica" 65/AA.GG. del 10/04/97 Istruzioni per l'applicazione delle «Norme tecniche per le costruzioni in zone sismiche»

**Circolare n. 252 del 15 ottobre 1996** - Ministero dei Lavori Pubblici: "Istruzioni per l'applicazione delle «Norme tecniche per il calcolo, l'esecuzione e del collaudo delle strutture in cemento armato, normale e precompresso e per le strutture metalliche» di cui al decreto ministeriale 9 gennaio 1996"

**Circolare n. 156 del 4 luglio 1996**, Ministero dei Lavori Pubblici, in materia di Decreto Ministeriale riguardante le Norme tecniche relative ai "Criteri generali per la verifica di sicurezza delle costruzioni e dei carichi e sovraccarichi di cui al D.M. 9/1/1996"

**Decreto Ministeriale del 16 gennaio 1996** - Ministero dei Lavori Pubblici: "Norme tecniche per le costruzioni in zone sismiche - "Norme tecniche relative ai "Criteri generali per la verifica di sicurezza delle costruzioni e dei carichi e sovraccarichi" - D.M. 3 ottobre 1978 e D.M. 12 febbraio 1982.-

**Decreto Ministeriale del 9 gennaio 1996** - Ministero dei Lavori Pubblici: "Norme tecniche per il calcolo, l'esecuzione ed il collaudo delle strutture in cemento armato, normale e precompresso e per le strutture metalliche"

**Circolare 24 giugno 1993 n° 37406/STC** - Ministero dei Lavori Pubblici: "Legge 5 novembre 1971, n. 1086. Istruzioni relative alle norme tecniche per il calcolo, l'esecuzione ed il collaudo delle strutture in cemento armato, normale e precompresso e per le strutture metalliche, di cui al decreto ministeriale 14 febbraio 1992"

**Decreto Ministeriale del 14 febbraio 1992** - Ministero dei Lavori Pubblici: "Norme tecniche per il calcolo, l'esecuzione ed il collaudo delle strutture in cemento armato, normale e precompresso e per le strutture metalliche" (da utilizzarsi nel calcolo col metodo delle tensioni ammissibili).

**Circolare n. 34233 del 25 febbraio 1991** - Ministero dei Lavori Pubblici : "Istruzioni relative alla normativa tecnica dei ponti stradali; istruzioni per il calcolo, l'esecuzione, il collaudo e la manutenzione"

**Decreto Ministeriale 4 maggio 1990** - "Criteri generali e prescrizioni tecniche per la progettazione, esecuzione e collaudo di ponti stradali"

**Legge n. 55 del 19 marzo 1990** antimafia. Introduce per la prima volta (art.18 ora abrogato) il piano per la sicurezza dei lavoratori nei cantieri edili; il DLgs 163/2006 ha abrogato gli artt.17 c.1 e 2, 18, 19 .3 e 4, 20 che dettavano tali disposizioni.; e ha fissato disposizione analoga: *Il codice degli appalti, DLgs 163/2006, all'articolo118, subappalto, comma 5 stabilisce che "nei cartelli esposti all'esterno del cantiere devono essere indicati anche i nominativi di tutte le imprese subappaltatrici nonché i dati sui requisiti di qualificazione delle stesse".*

**Circolare n. 30787 del 4 gennaio 1989** - Istruzioni in merito alle norme tecniche per la progettazione, esecuzione e collaudo degli edifici in muratura e per il loro consolidamento

**Decreto Ministeriale dell'11 marzo 1988** - Ministero dei lavori pubblici - Norme tecniche riguardanti le indagini sui terreni e sulle rocce, la stabilità dei pendii naturali e delle scarpate, i criteri generali e le prescrizioni per la progettazione, l'esecuzione e il collaudo delle opere di sostegno delle terre e delle opere di fondazione

**Decreto Ministeriale del 3 dicembre 1987** - Norme tecniche per la progettazione, esecuzione e collaudo delle costruzioni prefabbricate.

**Decreto Ministeriale del 20 novembre 1987** - Norme tecniche per la progettazione, esecuzione e collaudo degli edifici in muratura e per il loro consolidamento

**Circolare del 12 dicembre 1981** - Ministero dei Lavori Pubblici: "Legge 14 maggio 1981, n° 219 - art. 10 - "Istruzioni relative alla normativa tecnica per la riparazione ed il rafforzamento degli edifici in cemento armato ed a struttura metallica danneggiati dal sisma"

**Decreto Ministeriale del 30 maggio 1974** - "Norme tecniche per la esecuzione delle opere in cemento armato normale e precompresso e per le strutture metalliche"

**Legge n. 1086 del 5 novembre 1971** - "Norma per la disciplina delle opere in conglomerato cementizio, normale e precompresso ed a struttura metallica"

**Legge n. 1684 del 25 novembre 1962 e legge n. 64 del 2 febbraio 1974** con le norme tecniche di attuazione e loro aggiornamenti, emanate a mezzo decreti ministeriali ai sensi dell'art. 1 della citata legge 2 febbraio 1974 n. 64.

**Legge n. del 64 del 2 febbraio 1974** - Provvedimenti per le costruzioni con particolari prescrizioni per le zone sismiche.

## **CAM – CRITERI MINIMI AMBIENTALI – Requisiti e caratteristiche dei materiali**

Il contenuto di materia recuperata o riciclata nei materiali utilizzati per l'edificio, (es. calcestruzzi) deve essere pari ad almeno il 15% in peso valutato sul totale di tutti i materiali utilizzati. Di tale percentuale, almeno il 5% , deve essere costituita da materiali non strutturali.

## **NORME PER LA DISCIPLINA DELLE OPERE IN CONGLOMERATO CEMENTIZIO ARMATO**

**UNI EN 1992 Progettazione delle strutture in calcestruzzo** – Parte 1-1. Regole generali e regole per gli edifici per progettare l'opera in c.a. in particolare il capitolo 4, per dimensionare i copriferrini in funzione della classe della struttura e delle classi di esposizione.

**UNI EN 206 "Calcestruzzo - Specificazione, prestazione, produzione e conformità"** - La norma europea UNI EN 206 si occupa di specificazione, prestazione, produzione e conformità del calcestruzzo. La norma si applica al calcestruzzo per strutture gettate in sito, strutture prefabbricate e componenti strutturali prefabbricati per edifici e strutture di ingegneria civile. Il calcestruzzo può essere miscelato in cantiere, preconfezionato o prodotto in un impianto per componenti di calcestruzzo prefabbricato.

La norma specifica i requisiti per:

- i materiali componenti del calcestruzzo ;
- le proprietà del calcestruzzo fresco ed indurito e la loro verifica;
- le imitazioni per la composizione del calcestruzzo;
- la specifica del calcestruzzo;
- la consegna del calcestruzzo fresco;
- le procedure per il controllo di produzione;
- i criteri di conformità e la valutazione della conformità.

La norma non contiene tutte le disposizioni necessarie per la specificazione e la produzione del calcestruzzo: essa rinvia a disposizioni complementari in vigore nel Paese in cui si produce ed utilizza il calcestruzzo. Di conseguenza la sua applicazione necessita del documento di applicazione nazionale UNI 11104 che costituisce parte integrante alla presente norma per la sua applicazione in Italia per il calcestruzzo strutturale.

**UNI EN 13670-1 Esecuzione di strutture di calcestruzzo** – Requisiti comuni per prescrivere la messa in opera e la stagionatura. Tramite le norme UNI EN 1992-1-1.(cap.4), UNI EN 206 (cap.6) e UNI 11104 (la norma di recepimento in Italia della EN 206) è possibile definire le caratteristiche minime dei materiali e dei copriferri, parametri essenziali per procedere al dimensionamento degli elementi strutturali attraverso la modellazione agli elementi finiti. Infine, nella redazione dei documenti di progetto è fondamentale fare riferimento alla manutenzione ordinaria prevista e alle regole per una corretta messa in opera (tolleranze di esecuzione, stagionatura e vibrazione del calcestruzzo) utilizzando la norma UNI EN 13670-1.

Si ricorda che, alla data di pubblicazione del presente documento, non esiste ancora la norma EN 13670-1, essendo la norma EN13670-1 ancora in corso di approvazione da parte del CEN /TC 104

**UNI EN 459-3** - Calci da costruzione - Parte 3: Valutazione della conformità'

**UNI EN 480-1** - Additivi per calcestruzzo, malta e malta per iniezione - Metodi di prova - Parte 1: Calcestruzzo e malta di riferimento per le prove

**UNI EN 12350-8** - Prova sul calcestruzzo fresco - Parte 8: Calcestruzzo autocompattante - Prova di spandimento e del tempo di spandimento

**UNI EN 12390-6** - Prove sul calcestruzzo indurito - Parte 6: Resistenza a trazione indiretta dei provini

**UNI EN 459-2** - Calci da costruzione - Parte 2: Metodi di prova

**UNI EN 998-2** - Specifiche per malte per opere murarie - Parte 2: Malte da muratura

La norma specifica i requisiti per le malte da muratura prodotte in fabbrica (riempimento, collegamento e allettamento) per l'utilizzo in pareti, colonne e partizioni di muratura (per esempio murature esterne e interne, strutture di muratura portante e non portante per l'edilizia e l'ingegneria civile).

**Circolare 2 febbraio 2009 n. 617** - Istruzioni per l'applicazione delle nuove Norme Tecniche per le Costruzioni di cui al D.M. 14 gennaio 2008"

Con decreto ministeriale 14 gennaio 2008, pubblicato nella G.U. del 4 febbraio 2008, n.29, sono state approvate le "Nuove norme tecniche per le costruzioni", testo normativo che raccoglie in forma unitaria le norme che disciplinano la progettazione, l'esecuzione ed il collaudo delle costruzioni al fine di garantire, per stabiliti livelli sicurezza, la pubblica incolumità. In considerazione del carattere innovativo di dette norme, si è ritenuto opportuno emanare la presente circolare esplicativa che ha cercato di privilegiare gli argomenti più innovativi e per certi versi più complessi trattati dalle nuove norme tecniche. Il testo non modifica argomenti trattati dalle Nuove norme tecniche, né aggiunge nuovi argomenti, se non per informazioni, chiarimenti ed istruzioni applicative.

Con le presenti istruzioni si è inteso fornire agli operatori indicazioni, elementi informativi ed integrazioni, per una più agevole ed univoca applicazione delle Nuove norme tecniche per le costruzioni.

## **NORME SISTEMI DI DESIGNAZIONE DEGLI ACCIAI**

**D.M. Infrastrutture e trasporti 15/11/2011 - Modifica delle norme tecniche per le costruzioni in materia di utilizzo degli acciai B450A.** Il decreto sostituisce il paragrafo 7.4.2.2 *Acciaio*, del Capitolo 7.4 - *Costruzioni di calcestruzzo*, delle norme tecniche delle costruzioni, approvate con D.M. 14/01/2008, introducendo l'uso di acciaio B450A anche per le staffe per strutture in CD "B". In particolare, il nuovo testo prevede che l'acciaio B450A, nei diametri da 5 a 10 mm (§11.3.2.4 D.M 2008), possa utilizzarsi per reti e tralicci; per staffe di qualsiasi elemento strutturale, in strutture di Classe di Duttilità Bassa; per armatura trasversale di elementi in cui è impedita la plasticizzazione mediante il rispetto della gerarchia delle resistenze; per armatura trasversale di elementi secondari di cui al § 7.2.3 del D.M. 2008; per armatura trasversale in elementi di strutture poco dissipative, con fattore di struttura non maggiore di 1,5. Per le strutture occorre utilizzare il B450C.

**DM del 17 gennaio 2018** - Nuove norme tecniche per le costruzioni. In merito all'acciaio da cemento normale, o acciaio per armatura lenta, il Decreto Ministeriale prevede l'utilizzo solo delle seguenti classi di acciaio nervato (ad aderenza migliorata): B450C (acciaio laminato a caldo) – B450A (acciaio trafilato a freddo).

-**B 450 C** (acciaio laminato a caldo):caratterizzato da una tensione di rottura non inferiore a 540 N/mm<sup>2</sup>; da una tensione di snervamento non inferiore a 450 N/mm<sup>2</sup> e da un allungamento totale a carico massimo non inferiore al 7%;

-**B 450 A** (acciaio trafilato a freddo):caratterizzato da una tensione di rottura non inferiore a 540 N/mm<sup>2</sup>; da una tensione di snervamento non inferiore a 450 N/mm<sup>2</sup> e da un allungamento totale a carico massimo non inferiore al 3% (minore duttilità rispetto al precedente).

L'acciaio da cemento armato ordinario comprende: - barre d'acciaio tipo B450C (6 mm ≤ Ø ≤ 50 mm) e tipo B450A (6 mm ≤ Ø ≤ 10 mm);- rotoli tipo B450C (Ø ≤ 16 mm) e tipo B450A (Ø ≤ 10 mm);- reti e tralici elettrosaldati in acciaio B450C (6 mm ≤ Ø ≤ 16 mm) e B450A (6 mm ≤ Ø ≤ 10 mm). L'acciaio deve essere qualificato all'origine, deve portare impresso, come prescritto dalle suddette norme, il marchio indelebile che lo renda costantemente riconoscibile e riconducibile inequivocabilmente allo stabilimento di produzione. E' vietato l'impiego di acciaio B450A in elementi strutturali soggetti all'azione sismica pertanto solo l'acciaio B450 C, più duttile, è l'unico ammesso in zona sismica. E' ammesso l'impiego di acciai inossidabili ed acciai zincati secondo il D.M.17/01/2018. Tutte le forniture di acciaio devono essere accompagnate dell' "Attestato di Qualificazione" rilasciato dal Consiglio Superiore dei LL.PP. - Servizio Tecnico Centrale. Per i prodotti provenienti dai Centri di trasformazione è necessaria la documentazione che assicuri che le lavorazioni effettuate non hanno alterato le caratteristiche meccaniche e geometriche dei prodotti previste dal D.M. 17/01/2018. Le norme **UNI EN 10020** indicano il tenore massimo degli elementi chimici di lega che caratterizzano l'acciaio non legato. A seguito dell'entrata in vigore del decreto di cui sopra, gli acciai da carpenteria devono appartenere al grado da S 235 a S 460 secondo le **UNI EN 10025** (il numero alla destra della S indica la tensione caratteristica di snervamento espressa in MPa).

Per la realizzazione di strutture metalliche e di strutture composte si devono utilizzare acciai conformi alle norme armonizzate della serie **UNI EN 10025** (per i laminati), **UNI EN 10210** (per i tubi senza saldatura) e **UNI EN 10219-1** (per i tubi saldati), recanti la marcatura CE ai sensi del DPR 246/93, secondo quanto previsto dalle Norme Tecniche per le Costruzioni

Descrivere (ove rilevanti) requisiti prestazionali riguardo:

- Caratteristiche dei materiali costituenti
- Caratteristiche degli acciai B450C e B450A con le relative limitazioni
- Qualifica dei conglomerati cementizi
- Conglomerati prodotti con processo industrializzato
- Controlli di accettazione
- Controllo del calcestruzzo in opera
- Prescrizioni per il trasporto e la posa in opera
- Durabilità

Fare inoltre riferimento alle:

- Linee Guida per la messa in opera del calcestruzzo strutturale e per la valutazione delle caratteristiche meccaniche del calcestruzzo indurito mediante prove non distruttive
- Linee Guida per il calcestruzzo strutturale
- Linee guida per il calcestruzzo ad alta resistenza
- Linee Guida sul calcestruzzo preconfezionato

pubblicate dal Servizio Tecnico Centrale del Consiglio Superiore dei LL.PP, nonché - **UNI 11104, EN 206, EN 13670-1** "Esecuzione di strutture in calcestruzzo: requisiti comuni"

**UNI EN 10027** Sistemi di designazione degli acciai - Parte 1: designazione alfanumerica, simboli principali – Parte 2: Sistemi di designazione degli acciai-Designazione numerica.

## **DIRETTIVA MACCHINE - Nuova Direttiva**

La marcatura CE può essere apposta su un macchinario solo se esso è conforme a tutte le Direttive Europee applicabili che prevedono la marcatura CE come, ad esempio, la direttiva Bassa Tensione (2006/95/CE), la direttiva Compatibilità Elettromagnetica (2004/108/CE) e la direttiva Rumore (2000/14/CE). Nella maggior parte delle "macchine", trovano applicazione, oltre alla Direttiva Macchine, anche le direttive Bassa Tensione e Compatibilità Elettromagnetica. In alcuni casi, come ad esempio per i gruppi elettrogeni, si applica anche la Direttiva Rumore.

La nuova Direttiva Macchine si applica ai seguenti prodotti:

- a) macchine;
- b) attrezzature intercambiabili;

- c) componenti di sicurezza;
- d) accessori di sollevamento;
- e) catene, funi e cinghie;
- f) dispositivi amovibili di trasmissione meccanica;
- g) quasi-macchine;

**Macchine nuove** - La Nuova Direttiva Macchine 2006/42/CE entrata in vigore dal 29 Dicembre 2009 stabilisce che i costruttori garantiscano i requisiti minimi di sicurezza per i macchinari e le apparecchiature commercializzati all'interno dell'Unione Europea. Le macchine devono adeguarsi ai requisiti fondamentali di salute e sicurezza elencati nell'Allegato I della Direttiva, garantendo in tal modo un livello minimo di protezione e sicurezza comune per tutto il mercato europeo.

La nuova direttiva macchine richiede, oltre alla valutazione del rischio, anche la sua documentazione nel fascicolo tecnico della costruzione. Perché questa sia utile è necessario che venga strutturata e redatta secondo precise modalità che non possono prescindere dalle indicazioni contenute nelle norme specifiche. Prima di immettere sul mercato una nuova macchina i produttori o i loro rappresentanti autorizzati all'interno dell'EU devono garantire che la macchina sia conforme, rendere disponibile un Fascicolo Tecnico in caso di richiesta giustificata da parte di un'autorità, firmare una "Dichiarazione di Conformità" e apporre la marcatura CE.

**Macchine esistenti** - La Direttiva 89/655/CE sull'uso delle attrezzature da lavoro è rivolta agli utilizzatori delle macchine ed è rispettata utilizzando macchine e macchinari conformi alle norme. Riguarda l'utilizzo di tutte le attrezzature da lavoro, compresi macchinari di sollevamento e attrezzature mobili, in tutti i luoghi di lavoro. Le attrezzature di lavoro devono essere adatte all'uso e garantire la sicurezza nel tempo, attraverso una corretta manutenzione.

**D.Lgs N. 17 del 27 gennaio 2010** - Attuazione della direttiva 2006/42/CE, relativa alle macchine e che modifica la direttiva 95/16/CE relativa agli ascensori.

Per quanto riguarda gli impianti di sollevamento rientranti nel campo di applicazione della Direttiva Macchine, si sottolinea che una delle novità di maggior rilievo introdotte dalla direttiva 2006/42/CE recepita dal **D.Lgs. 17/2010** riguarda la manovra delle piattaforme elevatrici. Il punto 6.2 dell'Allegato I del decreto stabilisce che tale manovra deve essere eseguita tramite dispositivi di comando del tipo ad azione mantenuta, tranne quando il supporto del carico (la cabina) è completamente chiuso, cioè, di fatto, tranne quando la cabina della piattaforma ha pareti, pavimento, soffitto e porte cieche come richiesto per la cabina di un ascensore conforme alla direttiva 95/16/CE. Tale possibilità non era prevista dalla precedente Direttiva Macchine.

#### **Aggiornamento 2017 alla normativa:**

Si introduce il concetto di "Stato dell'arte". Al momento della fabbricazione, il produttore è obbligato a dotare la macchina delle misure di sicurezza più adeguate in base anche allo stato dell'arte della tecnologia. La nuova direttiva specifica che lo "stato dell'arte" non può essere inteso come requisito assoluto, ma contestualizzato temporalmente e in modo realistico, anche in base alle possibilità tecniche ed economiche del produttore.

Per una corretta valutazione dei rischi è importante la destinazione d'uso di una macchina, sia per il produttore che per l'utilizzatore al fine di valutarne la sicurezza stessa considerando il fatto che vicino alla macchina potrebbe trovarsi personale non addestrato ad utilizzare il macchinario. Questo dovrà essere ampiamente specificato all'interno del manuale d'utilizzo. Non secondaria l'importanza di definire nel modo più completo possibile le destinazioni d'uso di una macchina per evitarne, per quanto possibile, un uso improprio. Il produttore ha l'obbligo di rimarcare CE la macchina – già marcata in precedenza. Nel caso non vengano apportate modifiche sostanziali, come migliorie nelle strutture di sicurezza, sostituzione di componenti usurati o installazione di optional già previsti, non è necessario rifare la marcatura CE.

**EN 61310** Sicurezza del macchinario — Indicazione, marcatura e manovra

**ISO EN 13849-1** Sicurezza del macchinario - Parti dei sistemi di comando legate alla sicurezza - Parte 1: Principi generali per la progettazione

**ISO 13857** - Sicurezza del macchinario - Distanze di sicurezza per impedire il raggiungimento di zone pericolose con gli arti superiori e inferiori

**UNI ISO 12100** Sicurezza del macchinario - Principi generali di progettazione - Valutazione del rischio e riduzione del rischio

**EN 60204-1** Sicurezza del macchinario — Equipaggiamento elettrico delle macchine — Parte 1: Regole generali

**IEC/TS 62046** - Sicurezza del macchinario: applicazione dei dispositivi di protezione per il rilevamento della presenza delle persone  
**D. Lgs. N. 359 del 4 agosto 1999** – Attuazione della direttiva 95/63/CEE che modifica la direttiva 89/655/CEE relativa ai requisiti minimi di sicurezza e salute per l'uso di attrezzature di lavoro da parte dei lavoratori  
**UNI EN 474** Macchine movimento terra. Sicurezza. Requisiti generali  
**UNI 8612** - Norme per cancelli motorizzati per edilizia varia;  
**UNI 9801** - Norme impianto di sollevamento fissi per disabili;  
**CEI 648** - 11/17 - Norme per impianti elettrici;  
**UNI 8725** - Norme ascensore per edilizia residenziale;  
**ISO 9001** - Norme certificazione sistemi di qualità.

## **SICUREZZA SUL LAVORO**

**Decreto 7 agosto 2017** - Approvazione di norme tecniche di prevenzione incendi per le attività scolastiche, ai sensi dell'art. 15 del decreto legislativo 8 marzo 2006, n. 139. (GU Serie Generale n.197 del 24-08-2017)

**Legge 12 luglio 2012, n. 101** - Conversione in legge, con modificazioni, del decreto-legge 12 maggio 2012, n. 57, recante disposizioni urgenti in materia di tutela della salute e della sicurezza nei luoghi di lavoro nel settore dei trasporti e delle microimprese.

**Decreto 9 luglio 2012** - Contenuti e modalità di trasmissione delle informazioni relative ai dati aggregati sanitari e di rischio dei lavoratori, ai sensi dell'articolo 40 del decreto legislativo 81/2008 in materia di tutela della salute e della sicurezza nei luoghi di lavoro.

**D. Lgs. N. 106 del 3 agosto 2009** - "Disposizioni integrative e correttive del decreto legislativo 9 aprile 2008, n. 81, in materia di tutela della salute e della sicurezza nei luoghi di lavoro". Il Decreto legislativo 106/09 contiene ben 149 articoli che modificano in maniera incisiva il Decreto legislativo n. 81/2008. Le modifiche salienti risultano essere: In particolare il decreto legislativo in argomento interviene con parecchie modifiche sui Titoli IV, V e VI del Decreto legislativo n. 81/2008 e precisamente: Cantieri temporanei e mobili, Segnaletica di salute e sicurezza sul lavoro, Movimentazione manuale dei carichi. Per quanto concerne il Titolo IV relativo ai cantieri temporanei e mobili vengono modificati quasi tutti gli articoli con la precisazione che si tratta di modifiche in alcuni casi soltanto formali ma in parecchi altri casi sostanziali.

**Legge n. 88 del 7 luglio 2009** - "Disposizioni per l'adempimento di obblighi derivanti dall'appartenenza dell'Italia alle Comunità europee - Legge comunitaria 2008"

**Legge regionale 18 novembre 2008 n.33** - Norme in materia di costi per la prevenzione degli infortuni e la tutela della salute nei cantieri temporanei o mobili.

**D. Lgs. N. 81 del 9 aprile 2008** – Aggiornamento rev. Maggio 2018 - "Attuazione dell'articolo 1 della legge 3 agosto 2007, n. 123, in materia di tutela della salute e della sicurezza nei luoghi di lavoro". Il decreto prevede l'abrogazione di gran parte delle precedenti legislative in materia ed in particolare del D. Lgs. 626/94, del D. Lgs. 494/96, del D.P.R. 547/55, del D.P.R. 222/03 che vengono sostituite dalle norme contenute nel T.U.

**Legge n. 123 del 3 agosto 2007** - "Misure in tema di tutela della salute e della sicurezza sul lavoro e delega al Governo per il riassetto e la riforma della normativa in materia"

**Decreto Legge n. 300 del 28 dicembre 2003** Proroga di termini previsti da disposizioni legislative(G.U. 28/12/06 n. 300) ha ulteriormente differito l'entrata in vigore della parte impiantistica (Parte II, Capo V) del DPR 6/6/01 n. 380, Testo unico in materia edilizia. Il DL 300/06 ha inoltre fissato al 30 aprile 2007 il "termine per il completamento degli investimenti per gli adempimenti relativi alla messa a norma delle strutture ricettive", per le attività che hanno presentato la richiesta di nulla osta ai Vigili del fuoco entro il 30/6/05

**Decreto Legge n. 195 del 23 giugno 2003** - Modifiche ed integrazioni al decreto legislativo 19 settembre 1994, n.626, per l'individuazione delle capacità e dei requisiti professionali richiesti agli addetti ed ai responsabili dei servizi di prevenzione e protezione dei lavoratori, a norma dell'articolo 21 della legge 1° marzo 2002, n.39

## NORME TECNICHE PER L'EDILIZIA SCOLASTICA

**Decreto 7 agosto 2017** - Approvazione di norme tecniche di prevenzione incendi per le attività scolastiche, ai sensi dell'art. 15 del decreto legislativo 8 marzo 2006, n. 139.

**Dm Ambiente 14 aprile 2015** - Misure per l'efficientamento energetico degli edifici scolastici

**Deliberazione n. 157/05 del 2 dicembre 2005 n. 157/05:** I programmi delle opere strategiche. Piano straordinario di messa in sicurezza degli edifici scolastici (art. 80 comma 21) legge 27/12/2002 n. 289) modifica delibera n. 102/2004.

**L.R. Lombardia n. 155 del 20 dicembre 2000** - Nuove norme per l'edilizia scolastica.

**Legge n. 191 del 16 giugno 98** - Disposizioni in materia di edilizia scolastica.

**Legge n. 340 del 2 ottobre 1997** - Norme in materia di organizzazione scolastica e di edilizia scolastica

**Legge n. 431 dell'8 agosto 1996** - interventi urgenti per edilizia scolastica

**Legge n. 23 dell'11 gennaio 1996** - norme per edilizia scolastica

**Decreto Ministeriale 26 agosto 1992** - norme di prevenzione incendi per edifici scolastici

## NORME OPERE A VERDE – ARREDO URBANO

**Decreto Ministeriale del 10 luglio 2013** – Normativa nazionale - Aggiornamento degli allegati del decreto legislativo 29 aprile 2010, n. 75, concernente il riordino e la revisione della disciplina in materia di fertilizzanti

**Legge n. 10 del 14 gennaio 2013** – Norme per lo sviluppo degli spazi verdi urbani

**UNI EN 15312-** Attrezzature sportive di libero accesso - Requisiti, inclusa la sicurezza, e metodi di prova. Riferimento per strutture sportive o impianti polivalenti permanenti per il gioco del calcio, basket, pallavolo ecc.

**UNI EN 14974** Installazioni per gli utilizzatori di attrezzature per sport su rotelle - Requisiti di sicurezza e metodi di prova - Riferimento per elementi/piste da skate

**UNI EN 1176-1** Attrezzature e superfici per aree da gioco - Parte 1: Requisiti generali di sicurezza e metodi di prova

Le attrezzature: requisiti di sicurezza

La norma specifica i requisiti generali di sicurezza delle attrezzature per aree da gioco pubbliche e le superfici. La norma copre le attrezzature per aree da gioco per tutti i bambini. Si applica a tutte le attrezzature per aree da gioco per uso individuale e collettivo da parte dei bambini, escludendo le attrezzature da gioco considerate come parchi gioco avventurosi e le attrezzature definite come giocattoli nella UNI EN 71 e dalla Direttiva riguardante la sicurezza dei giocattoli.

Per quanto riguarda le attrezzature vere e proprie presenti nelle aree da gioco (scivoli, altalene, attrezzature oscillanti, giostre...), a definire i requisiti di sicurezza è invece la prima parte della stessa norma. La UNI EN 1176-1 " si applica a tutte le attrezzature destinate alle aree da gioco a uso individuale e collettivo. Nella norma vengono considerate le protezioni contro le cadute (l'altezza dei corrimano deve essere fissata tra 60 e 85 cm; i corrimano, i parapetti e le balaustre devono sempre iniziare dal punto più basso delle rampe), le finiture delle attrezzature (non vi devono essere componenti sporgenti appuntiti o taglienti, le saldature devono essere levigate, i bulloni all'interno di qualsiasi parte accessibile devono sempre essere coperti), le protezioni contro l'intrappolamento di parti o di tutto il corpo o degli abiti. Le attrezzature da gioco, infine, devono essere progettate in modo da consentire agli adulti di assistere e di intervenire nel momento in cui i bambini si dovessero trovare in difficoltà. La norma messa a punto dai fabbricanti di attrezzature, progettisti di parchi gioco, grandi acquirenti, gestori di spazi pubblici/privati e rappresentanti dei consumatori - in caso di contestazioni o incidenti può costituire un valido riferimento per verificare la conformità delle attrezzature e quindi le responsabilità.

**UNI EN 1176-2** Attrezzature e superfici per aree da gioco - Parte 2: Requisiti aggiuntivi specifici di sicurezza e metodi di prova per le altalene. La norma specifica requisiti aggiuntivi di sicurezza per le altalene destinate ad essere installate permanentemente e utilizzate dai bambini. La norma si applica unitamente alla UNI EN 1176-1.

**UNI EN 1176-3** attrezzature e superfici per aree da gioco- Parte 3: requisiti aggiuntivi specifici di sicurezza e metodi di prova per gli scivoli. La norma specifica i requisiti aggiuntivi di sicurezza per gli scivoli destinati ad installazione fissa e utilizzati dai bambini. La norma si applica unitamente alla UNI EN 1176-1.

**UNI EN 1176-4** Attrezzature e superfici per aree da gioco- Parte 4: requisiti aggiuntivi specifici di sicurezza e metodi di prova per le funivie. La norma specifica i requisiti aggiuntivi di sicurezza delle funivie ad installazione fissa destinate ad essere utilizzate dai bambini. La norma si applica unitamente alla UNI EN 1176-1

**UNI EN 1176-5** attrezzature e superfici per aree da gioco-Parte 5: requisiti aggiuntivi specifici di sicurezza e metodi di prova per le giostre. La norma specifica i requisiti aggiuntivi di sicurezza per giostre di diametro maggiore di 500 mm destinate ad essere installate permanentemente e ad essere utilizzate dai bambini. La norma si applica unitamente alla UNI EN 1176-1.

**UNI EN 1176-6** attrezzature e superfici per aree da gioco- Parte 6 : requisiti aggiuntivi specifici di sicurezza e metodi di prova per le attrezzature oscillanti. La norma specifica i requisiti aggiuntivi di sicurezza per le attrezzature oscillanti destinate all'uso da parte dei bambini. La norma si applica unitamente alla UNI EN 1176- 1.

**UNI EN 1176-7** Attrezzature e superfici per aree da gioco - Parte 7: Guida all'installazione, ispezione, manutenzione e utilizzo. La norma fornisce una guida per l'installazione, l'ispezione, la manutenzione e il funzionamento delle attrezzature per aree da gioco. La norma si applica unitamente alla UNI EN 1176-1.

In tema di manutenzione la norma fa una distinzione tra manutenzione ordinaria e manutenzione correttiva. La prima dovrebbe tenere conto delle condizioni locali e delle istruzioni del fabbricante che possono influire sulla frequenza di ispezione necessaria.

Tra le misure preventive che la norma suggerisce di adottare sono importanti in particolare: il serraggio degli elementi di fissaggio; la riverniciatura e il ritrattamento delle superfici; la manutenzione di eventuali pavimentazioni ad assorbimento di impatto; la lubrificazione dei giunti; la pulizia; la rimozione di vetri rotti e altri detriti o contaminanti; l'aggiunta di materiali di riporto sfusi sino al livello corretto; la manutenzione delle aree libere. La manutenzione correttiva dovrebbe invece comprendere misure per correggere i difetti o per ristabilire i necessari livelli di sicurezza delle attrezzature e delle pavimentazioni. Tali misure dovrebbero includere la sostituzione degli elementi di fissaggio, la saldatura o la risaldatura, la sostituzione delle parti usurate o difettose e la sostituzione dei componenti strutturali difettosi.

**UNI EN 1177** Rivestimenti di superfici di aree da gioco per l'attenuazione dell'impatto - Determinazione dell'altezza di caduta critica. La norma specifica un metodo per la determinazione dell'attenuazione dell'impatto dei rivestimenti delle superfici di aree da gioco, pertanto, detta i fattori da tener in considerazione nella scelta del tipo di pavimentazione per aree gioco e fornisce un metodo di prova per determinare l'ammortizzazione d'impatto.

Il risultato finale di tale prova, individua un'altezza minima di caduta per ogni singolo tipo di rivestimento, segnando il limite massimo di efficacia nel ridurre le possibili lesioni di caduta durante il normale utilizzo dei giochi, conformi alla norma UNI EN 1176.

La norma **UNI 11123** "Guida alla progettazione dei parchi e delle aree da gioco all'aperto" fornisce indicazioni per la progettazione e l'allestimento di parchi e aree da gioco, sia di nuova costruzione sia destinati a modifiche, miglioramenti o ricostruzioni. La norma fornisce delle linee guida per la progettazione dei parchi e delle aree da gioco all'aperto per bambini e adolescenti e che contengono le attrezzature da gioco coperte dalle UNI EN 748, UNI EN 749, UNI EN 1176, UNI EN 1177, UNI EN 1270, UNI EN 1271, UNI EN 12572.

Definisce i criteri di progettazione e di costruzione di aree da gioco sicure, di dimensioni adeguate, facilmente accessibili dalle zone abitative. In particolare stabilisce i seguenti criteri:

- accessibilità (i bambini devono poter accedere in modo sicuro alle aree da gioco anche non accompagnati);
- abbattimento delle barriere architettoniche (gli accessi e i vialetti interni non devono presentare ostacoli per portatori di handicap o mamme con carrozzine);
- dimensionamento, posizionamento ed orientamento dell'area gioco (che deve offrire zone soleggiate, zone ombreggiate e zone protette dal vento e dalla pioggia);
- aree o spazi per lo sviluppo dei sensi e della motricità (la norma prevede infatti l'utilizzo di materiali come sabbia, argilla, sassi, ghiaia, legno, piante...);
- aree o spazi di mobilità per adolescenti (ad esempio attrezzature ed aree per pattinaggio, pallacanestro, pallavolo, tennis da tavolo...);
- sicurezza generale del parco giochi (un aspetto che deve essere considerato in ogni fase, dalla progettazione alla realizzazione e manutenzione dell'area).

**D.M. del 17 aprile 1998** disposizione sulla lotta obbligatoria contro il (cancro colorato del platano, ceratocystis fimbriata).

Ordinanza contingibile e urgente ai sensi ex 32 della L. 23 dicembre 1978 n° 833. Disposizioni contro la diffusione della pianta "Ambrosia" nella Regione Lombardia al fine di prevenire la patologia allergica ad essa correlata. L'impresa è comunque tenuta al rispetto delle normative sulla lotta ai parassiti e batteri delle piante.



## PROGETTAZIONE STRADALE

**D.M. 19 Aprile 2006** "Norme funzionali e geometriche per la costruzione delle intersezioni";

**D.M. 5-11-2001 n. 6792** "Norme funzionali e geometriche per la costruzione delle strade";

Le linee guida per la redazione dei piani della sicurezza stradale urbana ( documento del Ministero dell'Infrastruttura del 18/08/2001);

Direttive per la redazione, adozione ed attuazione dei piani urbani del traffico. (Suppl. Ordin. Gazzetta Ufficiale n° 146 del 24/06/1995)(conseguenti all'Art. 36 del decreto legislativo 30 aprile 1992, n. 285. Nuovo codice della strada);

**D.M. 30 novembre 1999, n. 557** "Regolamento recante norme per la definizione delle caratteristiche tecniche delle piste ciclabili";

**Legge 19 ottobre 1998, n. 366**, "Norme per il finanziamento della mobilità ciclistica";

**DPR 16 Dicembre 1992 nr 495** e successive modifiche e integrazioni: "Regolamento di attuazione del Codice della strada";

**D. Lgsi 30 Aprile 1992 n. 285** e successive modifiche e integrazioni: "Codice della strada".

## ABBATTIMENTO BARRIERE ARCHITETTONICHE

**Consiglio di Stato, Sezione VI, 18 ottobre 2017, n. 4824** (riforma TAR Lazio, Roma, sezione II-bis, 5 marzo 2013 n. 2346)

**Decreto-legge 16 maggio 2008, n. 85** - "Disposizioni urgenti per l'adeguamento delle strutture di Governo in applicazione dell'articolo 1, commi 376 e 377, della legge 24 dicembre 2007, n. 244" pubblicato nella Gazzetta Ufficiale n. 114 del 16 maggio 2008

**Linee Guida 28 marzo 2008** - Ministero per i Beni e le Attività Culturali - Linee guida per il superamento delle barriere architettoniche nei luoghi di interesse culturale

**Decreto 3 gennaio 2005 n. 11/R** - Regolamento di attuazione dell'articolo 5 quater della legge regionale 9 settembre 1991, n. 47 (Norme sull'eliminazione delle barriere architettoniche).

**D.P.R. 24 luglio 1996 N. 503** - Regolamento recante norme per l'eliminazione delle barriere architettoniche negli edifici, spazi e servizi pubblici.

**Legge 5 Febbraio 1992 n. 104** - Legge quadro per l'assistenza, l'integrazione sociale ed i diritti delle persone handicappate; art.24 accessibilità e visitabilità degli edifici pubblici e di quelli privati aperti al pubblico; dichiarazione del progettista di conformità del progetto alle norme sulle barriere architettoniche. Rilascio del permesso di costruire e dell'abitabilità subordinato alla verifica di conformità. Sanzioni per i tecnici che non rispettano la normativa.

**D.M. LL.PP. 14 Giugno 1989 n. 236** - Prescrizioni tecniche necessarie a garantire l'accessibilità, l'adattabilità e la visibilità degli edifici privati e di edilizia residenziale pubblica sovvenzionata e agevolata, ai fini del superamento e dell'eliminazione delle barriere architettoniche.

**Legge 9 Gennaio 1989 n. 13** - Disposizioni per favorire il superamento e l'eliminazione delle barriere architettoniche negli edifici privati.

**Legge Regionale del 20 Febbraio 1989 n. 6** – Norme sull'eliminazione delle barriere architettoniche e prescrizioni tecniche di attuazione (B.U. 22/02 1989 n. 8 1° suppl. ord.)

## TERMINALI IDRO-SANITARI

**Rubineria conforme alle norme** : EN 816 - EN 15091 - EN 1111 - EN 12541 - EN 12182

**Compatibilità elettromagnetica**: EN 50081-1/EN 50082-1 secondo la direttiva europea 89/336/CEE modificata 92/31/CEE e 93/68/CEE. La norma europea EN 816 si applica ai rubinetti singoli e miscelatori a chiusura automatica da installare su apparecchi sanitari posti nelle stanza da bagno. Non si applica ai rubinetti di scarico degli orinatoi o dei vasi o ai rubinetti che si aprono automaticamente. Per gruppi miscelatori dotati di un dispositivo per la regolazione della temperatura con chiusura totale situato nel punto di mandata dell'acqua miscelata, sono obbligatori dispositivi che garantiscano che non vi sia intercomunicazione fra l'acqua calda e l'acqua fredda. Se si utilizzano valvole di non ritorno, devono essere conformi alla norma EN 1717. Questi dispositivi possono essere incorporati nel gruppo miscelatore e installati nei tubi di alimentazione.

## CONTENIMENTO DEI CONSUMI ENERGETICI

**UNI CEI EN ISO 50001**- Sistemi di gestione dell'energia - Requisiti e linee guida per l'uso. La presente norma è la versione ufficiale della norma europea EN 16001 (edizione luglio 2009). La norma specifica i requisiti per creare, avviare, mantenere e migliorare un sistema di gestione dell'energia. Tale sistema considera gli obblighi legislativi che l'organizzazione deve rispettare e altri requisiti ai quali la stessa potrebbe sottostare. Il sistema consente all'organizzazione di avere un approccio sistematico al continuo miglioramento della propria efficienza energetica. La norma descrive i requisiti per un continuo miglioramento sotto forma di un più efficiente e più sostenibile uso dell'energia, senza tener conto della sua forma, non definisce però specifici criteri di prestazione energetica. La norma è applicabile ad ogni organizzazione che desidera assicurarsi di essere conforme alla propria politica energetica e dimostrare tale conformità ad altri mediante autovalutazione e autodichiarazione di conformità o mediante certificazione di terza parte del proprio sistema di gestione dell'energia.

**Decreto 28 marzo 2018** - Criteri ambientali minimi per l'affidamento del servizio di illuminazione pubblica.

**Linee Guida** per la presentazione dei Progetti per il programma per la riqualificazione energetica degli edifici della Pubblica Amministrazione D.Lgs. 102/2014 – Aggiornamento giugno 2017

**Decreto 27 settembre 2017** . Criteri Ambientali Minimi per l'acquisizione di sorgenti luminose per illuminazione pubblica, l'acquisizione di apparecchi per illuminazione pubblica, l'affidamento del servizio di progettazione di impianti per illuminazione pubblica.

**Decreto legislativo 17 febbraio 2017, n. 42** - Disposizioni in materia di armonizzazione della normativa nazionale in materia di inquinamento acustico, a norma dell'articolo 19, comma 2, lettere a), b), c), d), e), f) e h) della legge 30 ottobre 2014, n. 161

**Decreto 5 ottobre 2016** - Ministero dell'ambiente e della tutela del territorio e del mare - Approvazione delle Linee Guida sui valori di assorbimento del campo elettromagnetico da parte delle strutture degli edifici.

**Decreto Legislativo 18 Luglio 2016 n. 141** - Disposizioni integrative al decreto legislativo 4 luglio 2014, n. 102, di attuazione della direttiva 2012/27/UE sull'efficienza energetica, che modifica le direttive 2009/125/CE e 2010/30/UE e abroga le direttive 2004/8/CE e 2006/32/CE. (16G00153) (GU Serie Generale n.172 del 25-7-2016)

**Aggiornamento al 30/09/2015 al Decreto Legislativo 19 agosto 2005, n. 192** - Attuazione della direttiva 2002/91/CE relativa al rendimento energetico nell'edilizia.

**Decreto Ministero dello Sviluppo economico 26 giugno 2015 - Decreto Linee Guida** - Adeguamento del decreto del Ministro dello sviluppo economico, 26 giugno 2009 - Linee guida nazionali per la certificazione energetica degli edifici Gazzetta Ufficiale 15/07/2015, n. 162 - Supplemento ordinario n. 39. **Prestazioni** - Applicazione delle metodologie di calcolo delle prestazioni energetiche e definizione delle prescrizioni e dei requisiti minimi degli edifici. **Requisiti** - Schemi e modalità di riferimento per la compilazione della relazione tecnica di progetto ai fini dell'applicazione delle prescrizioni e dei requisiti minimi di prestazione energetica negli edifici.

**Decreto legislativo 4 luglio 2014, n. 102** - Attuazione della direttiva 2012/27/UE sull'efficienza energetica, che modifica le direttive 2009/125/CE e 2010/30/UE e abroga le direttive 2004/8/CE e 2006/32/CE (G.U. 18 luglio 2014, n. 165)

**Decreto-Legge 24 giugno 2014, n. 91** - ( Capo II – Art. 9 – comma 6) - Disposizioni urgenti per il settore agricolo, la tutela ambientale e l'efficientamento energetico dell'edilizia scolastica e universitaria, il rilancio e lo sviluppo delle imprese, il contenimento dei costi gravanti sulle tariffe elettriche, nonché per la definizione immediata di adempimenti derivanti dalla normativa europea (G.U. n. 144 del 24 giugno 2014)

**Legge 3 agosto 2013 n. 90 Conversione in legge, con modificazioni, del Decreto –Legge 4 giugno 2013, n. 63**, recante disposizioni urgenti per il recepimento della Direttiva 2010/31/UE del Parlamento Europeo e del Consiglio del 19 Maggio 2010, sulla prestazione energetica nell'edilizia per la definizione delle procedure d'infrazione avviate dalla Commissione europea, nonché altre disposizioni in materia di coesione sociale – (GU Serie Generale n.181 del 3-8-2013) note: Entrata in vigore del provvedimento: 04/08/2013

**Decreto del Presidente della Repubblica n. 74 del 16 Aprile 2013** – Regolamento recante definizione dei criteri generali in materia di esercizio, conduzione, controllo, manutenzione e ispezione degli impianti termici per la climatizzazione invernale ed estiva degli edifici e per la preparazione dell'acqua per usi igienici sanitari, a norma dell'articolo 4, comma 1, lettere a) e c) del decreto legislativo del 19 agosto 2005, n. 192 – (GU Serie Generale n.149 del 27-6-2013) note: Entrata in vigore del provvedimento: 12/07/2013

**Decreto 28 dicembre 2012** - Incentivazione della produzione di energia termica da fonti rinnovabili ed interventi di efficienza energetica di piccole dimensioni.

**Decreto 5 maggio 2011** - Incentivazione della produzione di energia elettrica da impianti solari fotovoltaici

**Decreto legislativo 3 marzo 2011, n. 28** – Attuazione della direttiva 2009/28/CE sulla promozione dell'uso dell'energia da

fonti rinnovabili, recante modifica e successiva abrogazione delle direttive 2001/77/CE e 2003/30/CE

**Ministero dello sviluppo economico Decreto Ministeriale 6 agosto 2010** - Incentivazione della produzione di energia elettrica mediante conversione fotovoltaica della fonte solare (G.U. 24 agosto 2010, n. 197)

**Deliberazione Giunta Regionale 28 luglio 2010, n.335** - Certificazione energetica degli edifici. Aggiornamento del termine finale

**Deliberazione Giunta Regionale 22 dicembre 2008, n.8745 (BUR 15/01/2009 n. 2)** - Determinazione in merito alle disposizioni per l'efficienza energetica in edilizia e per la certificazione energetica degli edifici

**Decreto Legislativo 30 maggio 2008, n. 115** "Attuazione della direttiva 2006/32/CE relativa all'efficienza degli usi finali dell'energia e i servizi energetici e abrogazione della direttiva 93/76/CEE". Il decreto stabilisce norme per la progettazione, sotto il profilo energetico, di edifici di nuova costruzione e di interventi su edifici esistenti. L'art.11 anticipa parte del contenuto dei non ancora emanati decreti attuativi del DLgs 192/2005 (recepimento direttiva UE) e delle linee guida nazionali. In estrema sintesi, l'art.11 stabilisce che nel caso di edifici di nuova costruzione, lo spessore delle murature esterne superiori ai 30 centimetri e il maggior spessore dei solai e tutti i maggiori volumi e superfici necessari ad ottenere una riduzione minima del 10% dell'indice di prestazione energetica, previsto dal DLgs 192/2005, non sono considerati nei computi per la determinazione dei volumi e delle superfici, con riferimento alla sola parte eccedente i 30 centimetri e fino ad un massimo di ulteriori 25 centimetri per gli elementi verticali e di copertura e di 15 centimetri per quelli orizzontali intermedi.

## ACUSTICA

**Decreto legislativo 17 febbraio 2017, n. 42** - Disposizioni in materia di armonizzazione della normativa nazionale in materia di inquinamento acustico, a norma dell'articolo 19, comma 2, lettere a), b), c), d), e), f) e h) della legge 30 ottobre 2014, n. 161

**UNI 11367** Acustica in edilizia – Classificazione acustica delle unità immobiliari – Procedura di valutazione e verifica in opera. La norma definisce, in riferimento ad alcuni requisiti acustici prestazionali degli edifici, i criteri per la loro misurazione e valutazione. Su tale base la norma stabilisce inoltre una classificazione acustica (in riferimento ad ognuno dei requisiti), per l'intera unità immobiliare (salvo alcune tipologie) i criteri stabiliti nella presente norma sono applicabili a tutte le unità immobiliari con destinazione d'uso diversa da quella agricola, artigianale ed industriale.

Nell'ambito di applicazione della norma, i requisiti acustici di ospedali, cliniche, case di cura e scuole sono definiti da una specifica appendice. La norma UNI prevede quattro differenti classi di efficienza acustica: si va dalla classe 1, che identifica il livello più alto (più silenzioso), alla classe 4 che è la più bassa (più rumoroso): va considerato che, seppure il livello prestazionale "di base" sia rappresentato dalla terza classe, la stragrande maggioranza degli edifici italiani attualmente esistenti non raggiunge neppure la quarta classe.

La classe viene attribuita - sulla base di misurazioni dei livelli sonori e non solo di dati progettuali - alle singole unità immobiliari e non all'intero edificio (ad esempio, nel caso di un condominio, la classe deve essere assegnata ad ognuno degli appartamenti che lo compongono, e non genericamente all'intero condominio). Se, da un lato, questo rende più complicata la determinazione di efficienza acustica, dall'altro è una maggiore garanzia sul risultato finale. La valutazione complessiva di efficienza sarà obbligatoriamente accompagnata da valutazioni per ogni singolo requisito considerato: sono infatti oggetto di classificazione l'isolamento di facciata, l'isolamento rispetto ai vicini (sia per i rumori aerei, sia per i rumori di calpestio) e il livello sonoro degli impianti. Nel caso degli alberghi sono considerati altresì gli isolamenti acustici fra ambienti della stessa unità immobiliare (es. fra le camere).

La norma sulla classificazione acustica degli edifici si aggiunge a quella sulle prestazioni energetiche degli edifici (UNI TS 11300), migliorando il quadro delle informazioni a disposizione dell'utente del bene edilizio. Quadro che, con il meccanismo della classificazione graduata, conferisce al bene edilizio un nuovo valore economico legato alla capacità dello stesso di soddisfare esigenze spesso immateriali dell'utilizzatore (comfort, privacy, emissioni CO<sub>2</sub>, consumo materiali...).

**Efficienza energetica edifici - La nuova Direttiva (Ue) 2018/844** del Parlamento europeo e del Consiglio del 30 maggio 2018 modifica la Direttiva 2010/31/UE sulla prestazione energetica nell'edilizia e la direttiva 2012/27/UE sull'efficienza energetica. La Direttiva 2018/844/UE migliora l'efficienza energetica degli edifici e incentiva la ristrutturazione degli immobili.

**Direttiva europea 2010/31/CE sulla prestazione energetica nell'edilizia pubblicata sulla Gazzetta Ufficiale europea.** La direttiva promuove il miglioramento della prestazione energetica degli edifici, tenendo conto delle condizioni locali e climatiche esterne nonché delle prescrizioni relative al clima degli ambienti interni e dell'efficacia sotto il profilo dei costi. Nel provvedimento è definito il quadro comune generale di una metodologia per il calcolo della prestazione energetica degli edifici e delle unità immobiliari

che gli Stati membri sono tenuti ad applicare in conformità a quanto indicato nell'allegato I della direttiva. In particolare, la metodologia di calcolo dovrà tenere conto delle caratteristiche termiche dell'edificio e delle sue divisioni interne (capacità termica, isolamento, riscaldamento passivo, elementi di raffrescamento, ponti termici), degli impianti di riscaldamento e di produzione di acqua calda, di condizionamento e ventilazione, di illuminazione, della progettazione, posizione e orientamento dell'edificio, dei sistemi solari passivi e di protezione solare, delle condizioni climatiche interne, dei carichi interni.

La direttiva 2010/31/CE stabilisce che entro il 31 Dicembre 2020 tutti gli edifici di nuova costruzione dovranno essere edifici a energia quasi zero. Il 31 Dicembre 2018, invece, per tutti gli edifici pubblici.

**Decreto Legislativo 29 marzo 2010, n. 56** Modifiche ed integrazioni al decreto 30 maggio 2008, n. 115, recante attuazione della direttiva 2006/32/CE, concernente l'efficienza degli usi finali dell'energia e i servizi energetici e recante abrogazioni della direttiva 93/76/CEE.

**Decreto Ministeriale 26 gennaio 2010** - Aggiornamento del decreto 11 marzo 2008 in materia di riqualificazione energetica degli edifici.

**Decreto n. 8420 del 12 agosto 2009** " Differimento del termine di entrata in vigore della procedura di calcolo per la certificazione energetica degli edifici, approvata con DDG 5796 del 11.06.2009"

**Decreto n.7148 del 13 luglio 2009** - "Precisazioni in merito all'applicazione delle disposizioni per l'efficienza energetica in edilizia, approvate con D.G.R. NR.8745 del 22.12.2008

**DPR n. 59 del 2 aprile 2009** - Regolamento di attuazione dell'articolo 4, comma 1, lettere a) e b), del decreto legislativo 19 agosto 2005, n. 192, concernente attuazione della direttiva 2002/91/CE sul rendimento energetico in edilizia". Il decreto definisce i criteri generali, le metodologie di calcolo e i requisiti minimi per la prestazione energetica degli edifici e degli impianti termici, in riferimento alla climatizzazione estiva ed invernale, e alla preparazione dell'acqua calda sanitaria.

Le norme per il calcolo delle prestazioni energetiche degli edifici si identificano con le UNI TS 11300-1/2

**Decreto 19 Febbraio 2007, Ministero dello sviluppo Economico** "Criteri e modalità per incentivare la produzione di energia elettrica mediante conversione fotovoltaica della fonte solare, in attuazione dell'articolo 7 del decreto legislativo 29 dicembre 2003, n. 387".

La **UNI/TS 11300-1** "Prestazioni energetiche degli edifici - Parte 1: Determinazione del fabbisogno di energia termica dell'edificio per la climatizzazione estiva ed invernale" definisce le modalità per l'applicazione nazionale della UNI EN ISO 13790:2008 ("Prestazione energetica degli edifici - Calcolo del fabbisogno di energia per il riscaldamento e il raffrescamento") con riferimento al metodo mensile per il calcolo dei fabbisogni di energia termica per riscaldamento e per raffrescamento. La specifica tecnica è rivolta alle applicazioni previste dalla UNI EN ISO 13790:2008 quali calcolo di progetto (design rating), valutazione energetica di edifici attraverso il calcolo in condizioni standard (asset rating) o in particolari condizioni climatiche e d'esercizio (tailored rating).

La **UNI/TS 11300-2** "Prestazioni energetiche degli edifici - Parte 2: Determinazione del fabbisogno di energia primaria e dei rendimenti per la climatizzazione invernale e per la produzione di acqua calda sanitaria" fornisce dati e metodi per la determinazione:

-del fabbisogno di energia utile per acqua calda sanitaria;

-dei rendimenti e dei fabbisogni di energia elettrica degli ausiliari dei sistemi di riscaldamento e produzione di acqua calda sanitaria;

-dei fabbisogni di energia primaria per la climatizzazione invernale e per la produzione dell'acqua calda sanitaria e si applica a sistemi di nuova progettazione, ristrutturati o esistenti.

-

**Decreto Ministeriale 11 marzo 2008** : Definizione dei valori limite di fabbisogno di energia e di trasmittanza per la detrazione del 55%

**Decreto Ministeriale del 22 gennaio 2008** – Regolamento concernente l'attuazione dell'art. 11-quarterdecie, comma 13, lettera a) della legge n. 248 del 2005, recante riordino delle disposizioni in materia di attività di installazione degli impianti all'interno degli edifici. Sostituisce integralmente l'abrogata legge 46/90 della quale restano in vigore solamente degli articoli: 8 – Finanziamento dell'attività di normazione tecnica – , 14 –Verifiche e 16 – Sanzioni. Riguardo all'articolo 6 della "vecchia" L. 46/90 inerente le sanzioni, le medesime trovano applicazione ma in misura raddoppiata per le violazioni degli obblighi previsti dal nuovo DM 37/08.

Il presente decreto si applica agli impianti posti al servizio degli edifici , indipendentemente alla destinazione d'uso, collocati all'interno degli stessi o delle relative pertinenze. Se l'impianto è connesso a reti di distribuzioni si applica a partire dal punto di consegna della fornitura.

Gli impianti di cui al comma 1 sono classificati come segue:

- Impianti di produzione, trasformazione, trasporto, distribuzione, delle energia elettrica, impianti di protezione contro le scariche atmosferiche, nonché gli impianti per l'automazione di porte, cancelli e barriere;
- Impianti radiotelevisivi, le antenne e gli impianti elettronici in genere;
- Impianti di riscaldamento, di climatizzazione, di condizionamento e di refrigerazione di qualsiasi natura o specie, comprese le opere evacuazione dei prodotti della combustione e delle condense, e di ventilazione ed aerazione dei locali;
- Impianti idrici e sanitari di qualsiasi natura o specie;
- Impianti per la distribuzione e l'utilizzazione di gas di qualsiasi tipo, comprese le opere di evacuazione dei prodotti della combustione e ventilazione ed aerazione dei locali;
- Impianti di sollevamento di persone o di cose per mezzo di ascensori, di montacarichi, di scale mobili e simili;
- Impianti di protezione antincendio.

Gli impianti o parti di impianto che sono soggetti a requisiti di sicurezza prescritti in attuazione della normativa comunitaria, ovvero di normativa specifica, non sono disciplinati, per tali aspetti, dalle disposizioni del presente decreto

**Legge n. 17 del 26 febbraio 2007** - Conversione in legge, con modificazioni, del decreto-legge 28 dicembre 2006, n. 300, recante proroga di termini previsti da disposizioni legislative. Disposizioni di delegazione legislativa".

**Decreto Legislativo N. 311 del 29 dicembre 2006** - "Disposizioni correttive ed integrative al decreto legislativo 19 agosto 2005, n. 192, recante attuazione della direttiva 2002/91/CE, relativa al rendimento energetico nell'edilizia"

Deliberazione della Giunta Regionale (Lombardia) n. 6/36262 del 22/05/1998 Approvazione delle linee guida per la gestione del rischio

**Decreto Legislativo n. 192 del 19 agosto 2005** – attuazione della direttiva 2002/91 CE relativa al rendimento energetico nell'edilizia

**Regione Lombardia Legge 21 dicembre 2004, n. 39** (Il Supplemento ordinario al Bollettino ufficiale Lombardia 24 dicembre 2004 n. 52) - Norme per il risparmio energetico negli edifici e per la riduzione delle emissioni inquinanti climalteranti

**D.P.R. n. 412 del 26 agosto 1993** - Regolamento recante norme per la progettazione, l'installazione, l'esercizio e la manutenzione degli impianti termici degli edifici ai fini del contenimento dei consumi di energia, in attuazione dell'art. 4 comma 4 della legge 9/1/91 n. 10;

**Legge n. 10 del 09/01/91** – Norme per l'attuazione del Piano energetico nazionale in materia di uso razionale dell'energia, di risparmio energetico e di sviluppo delle fonti rinnovabili di energia".

**Legge n. 373 del 30 aprile 1976** - regolamento di attuazione (D.P.R. 28 giugno 1977 n. 1052) e determinazione delle zone climatiche (D.M. 10 marzo 1977).

## **AMIANTO**

**Disegno di legge per il riordino della normativa in materia di amianto in un testo unico** – Aggiornamento 17 marzo 2017

Le disposizioni contenute nella presente legge costituiscono il riordino, il coordinamento e l'integrazione della normativa in materia di amianto e provvedono a:

- a) tutela dell'ambiente, gestione dei rifiuti, bonifica delle aree interessate, nonché cessazione dell'impiego dell'amianto;
- b) tutela della salute collettiva ed individuale;
- c) tutela della sicurezza del lavoro;
- d) misure previdenziali e pensionamento anticipato;
- e) incentivi per gli interventi di bonifica in favore dei privati e delle imprese, per la messa in sicurezza delle istituzioni scolastiche e per la riconversione e la riqualificazione delle aree industriali dismesse;
- f) sanzioni per la violazione degli obblighi previsti dalla presente legge;
- g) disposizioni processuali.

La presente legge si applica a:

a) tutte le strutture edilizie, pubbliche o private, in cui sono presenti manufatti o materiali contenenti amianto dai quali può derivare una esposizione a fibre aerodisperse, ivi compresi gli edifici ad uso civile, commerciale, militare o industriale in cui la contaminazione può provenire dalla lavorazione dell'amianto o di materiali che lo contengono, i siti industriali dismessi o quelli nei quali è stata effettuata riconversione produttiva e i luoghi in cui l'eventuale inquinamento da amianto è determinato dalla presenza di locali adibiti a stoccaggio di materie prime o manufatti o dalla presenza di depositi di rifiuti;

b) navi, aeromobili, mezzi di trasporto, impianti, macchine e attrezzature.

La presente legge speciale rispetto alle normative 7 generali in materia di tutela dell'ambiente, della sicurezza del lavoro, della salute collettiva, previdenziale e di incentivi per la bonifica nonché di sanzioni e procedimenti amministrativi e giudiziari, si applica a tutte le attività in cui vi è stato, ovvero vi è, uso di amianto e specificamente a:

a) estrazione, lavorazione, utilizzazione, commercializzazione, trattamento, importazione, esportazione e smaltimento, nel territorio nazionale, dell'amianto e dei prodotti che lo contengono;

b) dismissione dalla produzione e dal commercio, cessazione dell'estrazione, dell'importazione, dell'esportazione e dell'utilizzazione dell'amianto e dei prodotti che lo contengono;

c) attività lavorative che comportano o possono comportare, in via diretta ed indiretta per i lavoratori e per l'ambiente esterno, il rischio di esposizione ad amianto ivi compresa la presenza di fibre di amianto provenienti da affioramenti naturali;

d) realizzazione di misure di decontaminazione, di gestione dei rifiuti e di bonifica delle aree interessate dall'inquinamento da amianto, individuando misure a sostegno delle imprese e dei privati;

e) ricerca finalizzata alla individuazione di materiali sostitutivi e alla riconversione produttiva;

f) controllo sull'inquinamento da amianto.

Ai fini ed agli effetti delle disposizioni di cui alla presente legge si intende per amianto:

silicati fibrosi denominati actinolite d'amianto, n. CAS 77536-66-4; grunerite d'amianto (amosite), n. CAS 12172-73-5; antofillite d'amianto, n. CAS 77536-67-5; crisotilo, n. CAS 12001-29-5; crocidolite, n. CAS 12001-28-4; tremolite d'amianto, n. CAS 77536-68-6. L'Agenzia può provvedere all'integrazione della suddetta lista.

#### **DDL. S.2602**

È stato assegnato alle commissioni riunite 11<sup>a</sup> (Lavoro, previdenza sociale) e 13<sup>a</sup> (Territorio, ambiente, beni ambientali) in sede referente il 23 marzo 2017 il **DDL S.2602, recante "Testo unico della normativa in materia di amianto"**. Il disegno di legge propone il riordino e l'integrazione della normativa in materia di amianto in un testo unico che disciplini e regolamenti il settore coordinando le norme in tema di tutela dell'ambiente e sicurezza del lavoro e le misure previdenziali per gli aventi diritto, individuando contestualmente gli incentivi per gli interventi di bonifica obbligatoria su tutto il territorio nazionale. Si fornisce di seguito una sintetica informativa dei contenuti del testo presentato.

Il DDL si applica a tutte le strutture edilizie, pubbliche e private, in cui sono presenti manufatti o materiali contenenti amianto dai quali può derivare una esposizione a fibre aerodisperse, ivi compresi gli edifici ad uso civile, commerciale, militare o industriale in cui la contaminazione può provenire dalla lavorazione dell'amianto o di materiali che lo contengono, i siti industriali dismessi o quelli nei quali è stata effettuata riconversione produttiva e i luoghi in cui l'eventuale inquinamento da amianto è determinato dalla presenza di locali adibiti a stoccaggio di materie prime o manufatti o dalla presenza di depositi di rifiuti, nonché alle navi, agli aeromobili, ai mezzi di trasporto, agli impianti, alle macchine ed alle attrezzature.

La bonifica degli edifici dall'amianto è costituita dalle procedure di rimozione, incapsulamento e confinamento.

Il datore di lavoro, in caso di affidamento dei lavori di bonifica a un'impresa appaltatrice o a lavoratori autonomi all'interno della propria azienda o di una singola unità produttiva, attribuisce le funzioni di responsabile del rischio amianto al responsabile del servizio di prevenzione e protezione.

Per le attività di bonifica sono individuate disposizioni in materia di trattamento e trasporto del materiale contenente amianto, derivante dal crollo totale o parziale degli edifici pubblici o privati causato da eventi sismici e altre calamità naturali, ovvero da incendio, deterioramento improvviso o danneggiamento, anche per caso fortuito.

**SICUREZZA SUL LAVORO** - Il Titolo III del DDL mutua le disposizioni del Testo unico della sicurezza di cui al D. Leg.vo 81/2008 attraverso l'ampliamento del novero delle attività lavorative che espongono ad un rischio più diffuso (indiretto) collocato in una più ampia latitudine spaziale (ambiente esterno).

**Condizioni lavorative particolari.** Anche per le operazioni lavorative particolari, individuate dall'art. 55 del DDL, novità riguardano gli obblighi del datore di lavoro, che deve adottare tutte le misure tecnologicamente possibili. Secondo quanto stabilito dall'art. 14 del D. Leg.vo 81/2008, si prevede un provvedimento interdittivo, adottato dagli organi di vigilanza resi edotti della sussistenza delle condizioni lavorative particolari.

Nel caso di lavori di demolizione o rimozione dell'amianto si prevede che il datore di lavoro predisponga un piano dettagliato con l'indicazione delle misure necessarie a garantire non solo la salute e la sicurezza dei lavoratori, ma anche l'integrità dell'ambiente esterno.

**Sorveglianza sanitaria.** Alla sorveglianza sanitaria sono sottoposti anche i lavoratori addetti alle opere di controllo e custodia.

**Legge Regionale 23 Luglio 2012 n. 14** - Modifiche e integrazioni alla legge regionale 29 settembre 2003, n. 17 (Norme per il risanamento dell'ambiente, bonifica e smaltimento dell'amianto)

**Legge Regionale 13 marzo 2012, n. 4** - Norme per la valorizzazione del patrimonio edilizio esistente e altre disposizioni in materia urbanistico edilizia – At.11 (Norme per la conversione delle coperture in cemento amianto).

**Decreto 12 gennaio 2011, n. 30** – Ministero del lavoro e delle politiche sociali - Regolamento concernente il Fondo per le vittime dell'amianto ai sensi dell'articolo 1, commi 241-246, della legge 24 dicembre 2007, n. 244. (pubblicato nella Gazzetta Ufficiale italiana n. 72 del 29 marzo 2011)

**D. Lgs 81 del 9 aprile 2008** - Attuazione dell'art 1 della Legge 3 agosto 2007, n° 123, in materia di tutela della salute e della sicurezza nei luoghi di lavoro - con particolare riferimento al Capo III "Protezione dai rischi connessi all'esposizione all'amianto" artt. da 246 al 265.

**Decreto 12 marzo 2008:** Ministero del Lavoro e della Previdenza Sociale. Modalità attuative dei commi 20 e 21 dell'articolo 1 della legge 24 dicembre 2007, n. 247, concernente la certificazione di esposizione all'amianto di lavoratori occupati in aziende interessate agli atti di indirizzo ministeriale.

**Decreto Legislativo 257 del 25 luglio 2006** - Attuazione della direttiva 2003/18/CE relativa alla protezione dei lavoratori dai rischi derivanti dall'esposizione all'amianto durante il lavoro.

La nuova normativa prevede l'obbligo prima dell'inizio dei lavori di demolizione o di manutenzione degli stabili, di effettuare una valutazione preventiva per poter individuare la presenza di materiali contenenti amianto.

**Deliberazione del 10 luglio 2006:** Ministero dell'Ambiente e della Tutela del Territorio e del Mare. Disponibilità attrezzature minime per l'iscrizione nella categoria 9 - bonifica dei siti, e nella categoria 10 - bonifica dei beni contenenti amianto.

**Decreto Legislativo 3 aprile 2006, n. 152** - Norme in materia ambientale (detto "Codice dell'ambiente" modificato dal Decreto Legislativo 8 novembre 2006, n. 284 e dal Decreto Legislativo 16 gennaio 2008, n. 4)

**Decreto del 3 agosto 2005** - Ministero dell'Ambiente e della Tutela del Territorio. Definizione dei criteri di ammissibilità dei rifiuti in discarica.

**Decreto del 14 dicembre 2004:** Ministero della Salute. Divieto di installazione di materiali contenenti amianto intenzionalmente aggiunto.

**D.M. n. 248 del 29 luglio 2004** - Ministero dell'ambiente e della tutela del territorio - Regolamento relativo alla determinazione e disciplina delle attività di recupero dei prodotti e beni di amianto e contenenti amianto.

**L.R. 29 settembre 2003 n.17** - Regione Lombardia - Norme per il risanamento dell'ambiente, bonifica e smaltimento dell'amianto. La legge regionale 23 settembre 2003 dispone l'erogazione dei contributi a fondo perduto ai comuni per il risanamento dell'ambiente mediante bonifica e smaltimento di piccole quantità di amianto, vale a dire superfici inferiori a trenta metri quadrati e quantitativi inferiori a quattrocentocinquanta chilogrammi.

**Ministero dell'ambiente e della tutela del territorio Decreto 18 marzo 2003, n. 101**

Regolamento per la realizzazione di una mappatura delle zone del territorio nazionale interessate dalla presenza di amianto, ai sensi dell'articolo 20 della legge 23 marzo 2001, n. 93. (GU n.106 del 9-5-2003 )

**Decreto del 25 Luglio 2001** Rettifica al decreto 20 agosto 1999, concernente "Ampliamento delle normative e delle metodologie tecniche per gli interventi di bonifica per rendere innocuo l'amianto, previsti dall'art. 5, comma 1, lettera f), della legge 27 marzo 1992 n. 257, recante norme relative alla cessazione dell'impiego dell'amianto.

**Decreto del 20 agosto 1999** Ampliamento delle normative e delle metodologie tecniche per gli interventi di bonifica, ivi compresi quelli per rendere innocuo l'amianto, previsti dalla legge 27/03/1992 n. 257, recante norme relative alla cessazione dell'impiego dell'amianto.

**Decreto Ministeriale del 12 febbraio 1997** Criteri per l'omologazione dei prodotti sostitutivi dell'amianto.

**Decreto Ministeriale del 14 maggio 1996** Normative e metodologie tecniche per gli interventi di bonifica, ivi compresi quelli per rendere innocuo l'amianto, previsti dalla legge 27/03/1992 n. 257, recante: "Norme relative alla cessazione dell'impiego dell'amianto".

**Decreto Ministeriale del 06 settembre 1994** Normative e metodologie tecniche di applicazione dell'art. 6, comma 3, e dell'art. 12, comma 2, della legge 27/03/1992, n. 257, relativa alla cessazione dell'impiego dell'amianto.

**Legge ordinaria del Parlamento n. 257 del 27/03/1992** Norme relative alla cessazione dell'impiego dell'amianto.

**NOTA BENE:** nel corso del 2010 l'Amministrazione comunale ha avviato un'azione finalizzata alla rilevazione di tutti i materiali contenenti amianto, pertanto ai sensi del D.Lgs 9/04/2008 n. 81, in base a quanto previsto dal D.M. 06.09.94 (normative e metodologie di applicazione dell'art.6, comma 3, e dell'art. 12, comma 2, della legge 27 marzo 1992 n. 257, relativa alla cessazione dell'impiego dell'amianto, ha provveduto ad inserire nel documento di valutazione dei rischi DVR la procedura per la rilevazione del rischio amianto negli ambienti di lavoro comunali.

## **PROGETTAZIONE ECOCOMPATIBILE**

Regolamento UE N. 1253/2014 – In attuazione della direttiva 2009/125/CE il regolamento definisce le specifiche per la progettazione ecocompatibile delle unità e stabilisce le specifiche generiche di efficienza energetica per i ventilatori. Sono interessati al regolamento i fabbricanti, i costruttori, i distributori.

Tutte le unità fornite a partire dal 01/01/2016 devono essere conformi a tale regolamento; se ci sono offerte già emesse come fornitura dal 01/01/2016 bisogna verificarle e se non conformi adeguarle a tale regolamento; tutte le offerte emesse a partire dal 01/01/2016 dovranno essere conformi a tale regolamento. Le unità soggette a tale regolamento sono le unità di ventilazione "UV" e "UVR"; l'unità di ventilazione non residenziale "UVNR"; l'unità di ventilazione unidirezionale "UVU"; unità di ventilazione bidirezionale "UVB/BVU"; modello equivalente di ventilazione.

In base al regolamento l'efficienza minima dei sistemi di recupero (statici e rotativi) è minimo del 67% mentre per i sistemi di recupero a batteria è del 63%. Tutti i recuperatori statici devono essere dotati di bay-pass mentre quelli rotativi devono essere equipaggiati di inverter. Tutti i ventilatori/motori devono avere l'inverter. Valore di SFPint < del valore di SFPlimit.

## **OPERE DA VETRAIO**

Nei paragrafi da 1C.23.050 ad 1C.23.185 del Listino sono elencate le voci relative alla fornitura in opera di vari tipi di materiali vetrari. Per tutte le voci si intende compresa la fornitura dei materiali già tagliati in misura, la posa in opera a regola d'arte su qualsiasi tipo di serramento o telaio, con qualsivoglia tipo di fissaggio, con fornitura e posa delle opportune guarnizioni, e/o sigillature con idonei mastici; la consegna in cantiere, tutte le assistenze murarie, i piani di lavoro interni, la pulizia finale sia dell'elemento posato sia della zona di lavoro, e l'allontanamento alla discarica dei residui.



La contabilizzazione è riferita alle reali dimensioni delle lastre messe in opera, tenendo conto del minimo rettangolo circoscritto nel caso di forme irregolari, e di una superficie minima di contabilizzazione pari a 0,20 m<sup>2</sup>, che compensa qualsiasi onere riferito alla ridotta dimensione della lastra. Sono esclusi i ponteggi esterni quando necessari. Le forniture dovranno essere accompagnate da certificazione CE obbligatoria per norma.

Nel paragrafo 1C.23.500 sono elencate le sole pose in opera, che possono essere utilizzate quando si impiegano materiali non previsti nel Listino mentre nel paragrafo 1C.23.190 è elencato l'assemblaggio e posa delle vetrate isolanti. I singoli valori dei coefficienti di trasmittanza termica delle vetrate, comprensive di infissi, devono rispettare i valori indicati dalla Tab. A3 della Delibera di Giunta Regionale n. 8/5018 del 26 giugno 2007 e il D.P.R. 59/2009.

Tutti i prodotti o composizioni vetrarie dovranno essere conformi alla marchiatura CE. (Regolamento (UE) N. 305/2011 del Parlamento Europeo e del Consiglio Europeo del Consiglio del 9 marzo 2011 che fissa condizioni armonizzate per la commercializzazione dei prodotti da costruzione e che abroga la direttiva 89/106/CEE del Consiglio.

Il marchio CE potrà essere apposto sul prodotto, sul suo imballaggio o sui documenti commerciali di accompagnamento. Il prodotto dovrà essere anche accompagnato da un documento che ne precisa tutte le caratteristiche che rispondono ai suoi requisiti essenziali. Il prodotto a norma CE quindi risponde alla norma prodotto armonizzata corrispondente a tutte le disposizioni della DPC.

### **Riferimenti normativi per il dimensionamento**

I seguenti due documenti rappresentano gli attuali riferimenti normativi in relazione al metodo di calcolo per il dimensionamento delle lastre di vetro. La normativa **UNI EN 7697** "Criteri di sicurezza nelle applicazioni vetrarie" è la fonte principale per l'individuazione della tipologia di vetro da utilizzare al fine di assicurare la rispondenza fra le prestazioni dei vetri e i requisiti necessari per garantire la sicurezza all'utenza. La norma regola la scelta del tipo di vetro da impiegare nelle varie applicazioni in funzione delle destinazioni d'uso e dei rischi in materia di sicurezza. Tra le novità più importanti impone l'obbligo in capo ai produttori di infissi dell'adozione di vetrate isolanti dotate di lastre interne di sicurezza nel caso siano poste ad altezza superiore di 100 cm dal piano di calpestio. In particolare prevede che le lastre interne di vetrocamere di serramenti, posti ad altezza superiore ai 100 cm dal piano di calpestio, siano di sicurezza.

Il rapporto tecnico **UNI/TR 11463** "Vetro per edilizia – Determinazione della capacità portante di lastre in vetro piano applicate come elementi vetrari aventi funzione di tamponamento" anticipa quanto alla futura EN 13474 relativamente al dimensionamento e calcolo delle vetrazioni. Possono essere di vetro temprato oppure stratificato così classificati per quanto riguarda la resistenza all'urto secondo UNI EN 12600:

- vetro temprato: classe minima 1C3;
- stratificato: classe minima 2B2

Questo comporta che per le finestre poste sopra il metro dal piano calpestio il vetro interno deve essere un vetro di sicurezza, quindi a differenza del vecchio dettato normativo la revisione della norma impone per le finestre sempre una lastra stratificata 3+3.1 lato interno. Ulteriori novità introdotte dalla norma prevedono che le porte finestre devono essere con vetro di sicurezza; nelle applicazioni di vetro temprato ad altezze superiori di 4 metri la cui rottura possa proiettare frammenti, il vetro deve essere stato sottoposto al test di HST; i parapetti anche se completamente intelaiati debbono essere realizzati con un pvb 0.76. Per tutte quelle applicazioni come: parapetti, tettoie, pavimenti, gradini calpestabili, in cui la rottura di tutti i vetri stratificati comporti il collasso del manufatto, non potranno più essere realizzati se non prevedendo almeno uno dei seguenti componenti: Vetro ricotto, plastico rigido, vetro indurito

**UNI EN 572** - Vetro per edilizia - Prodotti di base di vetro di silicato sodio-calcico - Parte 1: Definizioni e proprietà generali fisiche e meccaniche

**UNI EN 1096** - Vetro per edilizia - Vetri rivestiti - Definizione e classificazione

**UNI EN 1036** Specchi di vetro float argentato per uso in interni.

### **Vetri stratificati**

UNI EN ISO 12543

### **Vetri trattati termicamente**

UNI EN 1863-1 Vetro per edilizia indurito termicamente. Definizione e descrizione.

UNI EN 1863-2 Vetro per edilizia indurito termicamente. Valutazione della conformità / Norma di prodotto.

UNI EN 12150-1 Vetro per edilizia temperato termicamente. Definizione e descrizione.

UNI EN 12150-2 Vetro per edilizia temperato termicamente. Valutazione di conformità / Norma di prodotto.

### **Vetri trattati chimicamente**

UNI EN 12337

### **Vetrate isolanti**

UNI EN 1279-

### **Sicurezza**

UNI EN 356 Vetro di sicurezza. Prove e classificazione contro l'attacco manuale.

UNI EN 1063 Vetrate di sicurezza. Classificazione e prove di resistenza ai proiettili

UNI EN 12600 Prova del pendolo. Metodo della prova di impatto e classificazione per vetro piano.

UNI EN 13541 Vetro di sicurezza. Prove e classificazione della resistenza alla pressione causata da esplosioni.

### **Varie**

UNI 12488 Vetro per edilizia - Raccomandazioni per la messa in opera - Principi di posa per vetrate verticali ed inclinate

### **Regole di sicurezza per la costruzione e l'installazione degli ascensori e dei montacarichi.**

UNI EN 12758 Vetrazioni e isolamento acustico per via aerea. Descrizioni del prodotto e determinazione delle proprietà.

UNI EN 12898 Determinazione dell'emissività.

UNI EN 673 Determinazione della trasmittanza termica (valore U). Metodo di calcolo

UNI EN 674 Determinazione della trasmittanza termica (valore U). Metodo della piastra calda con anello di guardia.

UNI EN 675 Determinazione della trasmittanza termica (valore U). Metodo dei termoflussimetri.

UNI EN 1288-1 Determinazione della resistenza a flessione del vetro. Principi fondamentali delle prove sul vetro.

UNI EN 1288-2 Determinazione della resistenza a flessione del vetro. Prova con doppi anelli concentrici su provini piani su grandi superfici sollecitate.

UNI EN 1288-3 Determinazione della resistenza a flessione del vetro. Prova con provino supportato su due punti (flessione in quattro punti).

UNI EN 1288-4 Determinazione della resistenza a flessione del vetro. Prova su vetro profilato.

UNI EN 1288-5 Determinazione della resistenza a flessione del vetro. Prova con doppi anelli concentrici su provini piani su piccole superfici sollecitate.

UNI EN 410 Determinazione delle caratteristiche luminose e solari delle vetrate.

## **AMBIENTE**

### **D.M. 13 dicembre 2017, n. 235**

Regolamento recante approvazione dello statuto-tipo dei consorzi per la gestione dei rifiuti di apparecchiature elettriche ed elettroniche (RAEE), ai sensi dell'articolo 10, comma 3, del decreto legislativo 14 marzo 2014, n. 49.

### **Decreto ministeriale 11 ottobre 2017 - Ministero dell'ambiente e della tutela del territorio e del mare**

Criteri ambientali minimi per l'affidamento di servizi di progettazione e lavori per la nuova costruzione, ristrutturazione e manutenzione di edifici pubblici

**D.P.R. 13 giugno 2017 n. 120** - Regolamento recante la disciplina semplificata della gestione delle terre e rocce da scavo, ai sensi dell'articolo 8 del decreto-legge 12 settembre 2014, n. 133, convertito, con modificazioni, dalla legge 11 novembre 2014 n. 164 (G.U. n. 183 del 7 agosto 2017)

### **Legge 28 dicembre 2015, n. 221**

Disposizioni in materia ambientale per promuovere misure di green economy e per il contenimento dell'uso eccessivo di risorse naturali. (G.U. n.13 del 18 gennaio 2016)

**Decreto Legge N. 2 del 25 gennaio 2012** - Misure straordinarie e urgenti in materia ambientale.

## **SMALTIMENTO RIFIUTI**

La normativa di riferimento a livello nazionale in materia di rifiuti è rappresentata dal **Decreto legislativo n. 152 del 3 aprile 2006**, emanato in attuazione della Legge 308/2004 "delega ambientale" e recante "norme in materia ambientale".

Tale decreto dedica la parte IV alle "Norme in materia di gestione dei rifiuti e di bonifica dei siti inquinati" (articoli 177 – 266) ed ha abrogato una serie di provvedimenti precedenti tra cui il Decreto legislativo n. 22 del 5 febbraio 1997, cosiddetto Decreto "Ronchi", che fino alla data di entrata in vigore del D.lgs. 152/06 ha rappresentato la legge quadro di riferimento in materia di rifiuti.

La gerarchia di gestione dei rifiuti è disciplinata dall'art. 179 del D.Lgs. 152/06 "Criteri di priorità nella gestione dei rifiuti" che stabilisce quali misure prioritarie la prevenzione e la riduzione della produzione e della nocività dei rifiuti seguite da misure dirette quali il recupero dei rifiuti mediante riciclo, il reimpiego, il riutilizzo o ogni altra azione intesa a ottenere materie prime secondarie, nonché all'uso di rifiuti come fonte di energia.

Il decreto quindi persegue la linea già definita dal Decreto "Ronchi", per priorità della prevenzione e della riduzione della produzione e della pericolosità dei rifiuti, a cui seguono solo successivamente il recupero (di materia e di energia) e quindi, come fase residuale dell'intera gestione, lo smaltimento (messa in discarica ed incenerimento).

La classificazione dei rifiuti presente nel D.lgs. 152/06 distingue i rifiuti secondo l'origine in rifiuti urbani e rifiuti speciali, secondo le caratteristiche di pericolosità in rifiuti pericolosi e non pericolosi.

**Decreto Ministeriale 11 maggio 2015 n. 82** – Ministero della Difesa – Regolamento per la definizione dei criteri per l'accertamento dell'idoneità delle imprese ai fini dell'iscrizione all'albo delle imprese specializzate in bonifiche da ordigni esplosivi residuati belici, ai sensi dell'art. 1, comma 2, della Legge 1° ottobre 2012, n. 177.

**Decreto Direttoriale del 7 ottobre 2013 n. 4522** Normativa nazionale - Programma nazionale di prevenzione dei rifiuti

**Decreto Legge del 14 gennaio 2013, n. 1** convertito in legge dalla Legge 1 febbraio 2013 n. 11 – Normativa nazionale - Legge 1 febbraio 2013, n. 11 conversione in legge, con modificazioni, del decreto-legge 14 gennaio 2013, n. 1, recante disposizioni urgenti per il superamento di situazioni di criticità nella gestione dei rifiuti e di taluni fenomeni di inquinamento ambientale.

**Decreto Legislativo N. 186 del 27 ottobre 2011** - Disciplina sanzionatoria per la violazione delle disposizioni del regolamento (CE) n. 1272/2008 relativo alla classificazione, all'etichettatura e all'imballaggio di sostanze e miscele, che modifica ed abroga le direttive 67/548/CEE e 1999/45/CE e che modifica il regolamento (CE) n. 1907/2006.

## **CODICE CER RIFIUTI SPECIALI PERICOLOSI E NON PERICOLOSI**

**CODICI CER** (Catalogo Europeo dei Rifiuti) - A partire dal 1 giugno 2015, ai fini della codifica dei rifiuti, si deve far riferimento esclusivamente al nuovo Catalogo Europeo dei Rifiuti, di cui alla Decisione 2014/955/Ue. Rispetto al passato, sono stati aggiunti tre nuovi codici: cod. 010310\* - fanghi rossi derivanti dalla produzione di alluminio contenenti sostanze pericolose, diversi da quelli di cui alla voce 01 03 07; cod.160307\* - mercurio metallico; cod.190308\* - mercurio parzialmente stabilizzato, e hanno subito modifiche numerose descrizioni di codici già esistenti.

**NUOVA CLASSIFICAZIONE DEI RIFIUTI** - Dal 1 giugno 2015 deve altresì essere applicato il Regolamento 1357/2014/Ue, che riscrive le caratteristiche di pericolo dei rifiuti. Tale Regolamento modifica consistentemente i criteri di classificazione dei rifiuti speciali, coordinandoli con le disposizioni contenute nel Regolamento 1272/2008 sulla classificazione, etichettatura e imballaggio delle sostanze e delle miscele (c.d. Regolamento CLP).

**VECCHIO CATALOGO EUROPEO RIFIUTI OPERATIVO FINO AL 31 MAGGIO 2015** - Per memoria, si rammenta che fino al 31 maggio 2015 è stato utilizzato il Catalogo Europeo dei Rifiuti, di cui all'Allegato D, parte IV del D.Lgs n.152 del 3/04/2006, aggiornato come previsto dal D.Lgs n. 205 del 3/12/2010. Si rende ancora disponibile l'intero Allegato D, parte IV del D.Lgs n. 152 del 3/04/2006 aggiornato ai sensi D.Lgs n.205/2010.

**CER** da riportare sulla scheda SISTRI (o formulario di identificazione rifiuto) e sul registro cronologico ( o registro di carico e scarico rifiuti)

**D.P.R. 14 settembre 2011 , n. 177** - Regolamento recante norme per la qualificazione delle imprese e dei lavoratori autonomi operanti in ambienti sospetti di inquinamento o confinanti, a norma dell'articolo 6, comma 8, lettera g), del decreto legislativo 9 aprile 2008, n. 81.

**Decreto Ministeriale 22 Dicembre 2010:** Modifiche ed integrazioni al Decreto 17 Dicembre 2009, recante l'istituzione del sistema di controllo della tracciabilità dei rifiuti.

**Decreto Legislativo 3 Dicembre 2010 n. 205** Disposizioni di attuazione della direttiva 2008/98/CE del Parlamento europeo e del Consiglio del 19 novembre 2008 relativa ai rifiuti e che abroga alcune direttive.

**Decreto Ministeriale 9 Luglio 2010 (Ministero dell'ambiente e della tutela e del territorio e del mare)** Modifiche ed integrazioni al decreto 17 dicembre 2009, recante l'istituzione del sistema di controllo della tracciabilità dei rifiuti, ai sensi dell'articolo 189 del decreto legislativo n. 152 del 2006 e dell'articolo 14-bis del decreto-legge n. 78 del 2009, convertito, con modificazioni, dalla legge n. 102 del 2009. (10A08554) (GU n. 161 del 13-7-2010).

**Decreto Ministeriale 17 Dicembre 2009 (Ministero dell'ambiente e della tutela e del territorio e del mare)**

Istituzione del sistema di controllo della tracciabilità dei rifiuti, ai sensi dell'art. 189 del decreto legislativo n. 152 del 2006 e dell'art. 14-bis del decreto-legge n. 78 del 2009 convertito, con modificazioni, dalla legge n. 102 del 2009. Attuazione delle direttive 91/156/CEE sui rifiuti, 91/689/CEE sui rifiuti pericolosi e 94/62/CE sugli imballaggi e sui rifiuti di imballaggio.

**D.P.R 15 Luglio 2003 n. 254** - Regolamento recante disciplina della gestione dei rifiuti sanitari a norma dell'articolo 24 della legge 31 luglio 2002, n. 179

**Decreto Legislativo N. 36 del 13 gennaio 2003** - Attuazione della direttiva 1999/31/CE relativa alle discariche di rifiuti

**Direttiva del Ministero dell'Ambiente e della tutela del territorio 09 aprile 2002** . Indicazioni per la corretta e piena applicazione del regolamento comunitario n. 2557/2001 sulle spedizioni di rifiuti e in relazione al nuovo elenco dei rifiuti

**Decisione 16 gennaio 2001 (2001/118/CE)**, modificata e integrata dalle decisioni 2001/119 e 2001 /573/CE e dalla Legge 21 dicembre 2001 n.443(art.1, comma 15) . La nuova classificazione dei rifiuti

**Decreto del Ministero dell'Ambiente 26 giugno 2000 n. 219** - Regolamento recante la disciplina per la gestione dei rifiuti sanitari, ai sensi dell'articolo 45 del decreto legislativo 5 febbraio 1997, n. 22.

**Legge 9 dicembre 1998, n. 426** - Nuovi interventi in campo ambientale.

**Decreto Ministeriale 4 agosto 1998, n. 372** (Ministero dell'Ambiente) - Regolamento recante norme sulla riorganizzazione del catasto dei rifiuti.

**Decreto Ministeriale 1° aprile 1998, n. 145** (Ministero dell'Ambiente) - Regolamento recante la definizione del modello e dei contenuti del formulario di accompagnamento dei rifiuti ai sensi degli articoli 15, 18, comma 2, lettera e), e comma 4, del decreto legislativo 5 febbraio 1997, n. 22.

**Decreto Ministeriale 1° aprile 1998, n. 148** (Ministero dell'Ambiente) - Regolamento recante approvazione del modello dei registri di carico e scarico dei rifiuti ai sensi degli articoli 12, 18, comma 2, lettera m), e 18, comma 4, del decreto legislativo 5 febbraio 1997, n. 22.

**Decreto Ministeriale 5 febbraio 1998** (Ministero dell'Ambiente) - Individuazione dei rifiuti non pericolosi sottoposti alle procedure semplificate di recupero ai sensi degli articoli 31 e 33 del decreto legislativo 5 febbraio 1997, n. 22.

**Decreto Legislativo 8 novembre 1997, n. 389** : Modifiche ed integrazioni al decreto legislativo 5 febbraio 1997, n. 22, in materia di rifiuti, di rifiuti pericolosi, di imballaggi e di rifiuti di imballaggio.

**Testo aggiornato del Decreto legislativo 5 febbraio 1997, n. 22** - Attuazione delle direttive 91/156/CEE sui rifiuti, 91/689/CEE sui rifiuti pericolosi e 94/62/CE sugli imballaggi e sui rifiuti di imballaggio.

## RESISTENZA AL FUOCO

Si intende per resistenza al fuoco la capacità di un sistema (parete, controparete, controsoffitto ecc..) di mantenere per un certo periodo di tempo, espresso in minuti, le seguenti caratteristiche R.E.I.:

**R** = resistenza meccanica (stabilità statica)

**E** = tenuta al passaggio di fumi e fiamme .

**I** = isolamento termico (non innalzamento della temperatura delle termocoppie applicate sulla superficie del del sistema non esposta alla fiamma oltre i 150° C)

I diversi ambienti di un edificio, a seconda del carico d'incendio, saranno divisi in compartimenti REI o EI dalla Classe 15' alla 180' (dal quarto d'ora alle tre ore di resistenza al fuoco).

Leggi, Decreti, Norme e Circolari, riguardanti argomenti generali e specifici della protezione al fuoco negli edifici, sono alla base delle scelte progettuali soggette al controllo della Prevenzione Incendi da parte dei Comandi dei V.V.F.

Con il decreto del 16 febbraio 2007 l'Italia recepisce il sistema europeo di classificazione di resistenza al fuoco dei prodotti e delle opere da costruzione in merito a:

- Metodi di prova, contenuti nelle Norme europee relative, e le procedure per la determinazione della classe di resistenza al fuoco.
- Metodi di prova per la determinazione del contributo alla resistenza al fuoco di elementi strutturali;
- Euro-codici recanti metodi comuni per calcolare la resistenza al fuoco dei prodotti strutturali

Il Decreto, all'Art.2, stabilisce inoltre le modalità per la classificazione di resistenza al fuoco degli elementi costruttivi in tre differenti casi:

- Modalità in base ai risultati di prova.
- Modalità in base ai risultati di calcolo
- Modalità in base a confronti tabellari

Infine l'Art. 4 dello stesso Decreto stabilisce che gli elementi costruttivi, per i quali è prescritta la classificazione di resistenza al fuoco, possono essere installati ovvero costruiti in opere destinate ad attività soggette ai regolamenti di prevenzione incendi, in presenza di certificazione redatta da professionista in conformità al decreto del Ministero dell'Interno 4 maggio 1998, che ne attesti la classe di resistenza al fuoco secondo le modalità indicate all'art .2, commi 4,5, 6 del presente decreto.

Dopo la scadenza del periodo di transizione , il Ministero dell'Interno, procederà all'emissione di un altro DM che aggiornerà e migliorerà la comprensione delle metodologie di classificazione di resistenza al fuoco ai sensi anche delle eventuali avvenute variazioni e/o puntualizzazioni sulle Norme europee di test e metodi di valutazione

Più di quaranta Norme (EN) sui metodi di tests e classificazioni , redatte dai Gruppi di lavoro (WG) del TC 127 (Comitato Tecnico per la Protezione al Fuoco), per la valutazione e la classificazione della resistenza al fuoco di elementi costruttivi strutturali e non portanti, sono state varate dal CEN dal 1999 e la loro presa in carico dagli Stati Membri (MS) e' stata attivata in questi ultimi anni. L'elenco aggiornato e' disponibile nella sezione Normative di riferimento

**Decreto Ministeriale 20/12/2012** (Gazzetta ufficiale 04/01/2013 n. 3) - Ministero dell'Interno - Regola tecnica di prevenzione incendi per gli impianti di protezione attiva contro l'incendio installati nelle attività soggette ai controlli di prevenzione incendi

**Decreto 30 aprile 2012** : Approvazione della regola tecnica di prevenzione incendi per l'installazione e l'esercizio di apparecchi di erogazione ad uso privato, di gas naturale per autotrazione idriche e ai gruppi di pompaggio.

**DPR 1 agosto 2011, n. 151 contenente il "Regolamento recante semplificazione della disciplina dei procedimenti relativi alla prevenzione degli incendi, (con abrogazione integrale del d.m. 16 febbraio 1982 e del d.P.R. n. 37 del 1998) a norma dell'articolo 49, comma 4-quater, del decreto-legge 31 maggio 2010, n. 78, convertito, con modificazioni, dalla legge 30 luglio 2010, n. 122".**

Individua le attività soggette ai controlli di prevenzione incendi e disciplina, per il deposito dei progetti, per l'esame dei progetti, per le visite tecniche, per l'approvazione di deroghe a specifiche normative, la verifica delle condizioni di sicurezza antincendio che, in base alla vigente normativa, sono attribuite alla competenza del Corpo nazionale dei vigili del fuoco; sono escluse dall'ambito di applicazione del regolamento le attività industriali a rischio di incidente rilevante, soggette alla presentazione del rapporto di sicurezza di cui all'articolo 8 del decreto legislativo 17 agosto 1999, n. 334, e successive modificazioni. Con il nuovo regolamento di prevenzione incendi sono state incluse anche alcune attività sportive che non rientravano tra gli impianti sportivi (già soggetti al pari dei locali di pubblico spettacolo agli obblighi di prevenzione incendi). Infatti, il DPR 151/2011, nella tabella delle attività soggette agli obblighi include, al punto 65:

"Locali di spettacolo e di trattenimento in genere, impianti e centri sportivi, palestre, sia a carattere pubblico che privato, con capienza superiore a 100 persone, ovvero di superficie lorda in pianta al chiuso superiore a 200 m<sup>2</sup>. Sono escluse le manifestazioni temporanee, di qualsiasi genere, che si effettuano in locali o luoghi aperti al pubblico." A seguito del DPR 151, quindi, la situazione è la seguente:

- al di sotto delle 100 persone non sono previsti obblighi di presentazione della SCIA o di documentazione, ma la sicurezza antincendio deve essere valutata lo stesso e devono essere adottate le misure di sicurezza che derivano dalla valutazione del rischio;
- sopra le 100 persone e fino a 200 i locali rientrano nella categoria B. Pertanto, entro la stessa data del 6 ottobre 2012 i titolari dei locali dovranno aver ricevuto l'approvazione del progetto dai VVF e presentato la SCIA antincendio;
- sopra le 200 persone presenti questi locali sono in categoria C. Pertanto, trattandosi di attività che non erano presenti nel precedente elenco di attività soggette ai controlli di prevenzione incendi, i titolari devono acquisire il parere favorevole sul progetto e presentare la SCIA entro il 6 ottobre del 2012. A tale richiesta far seguito certamente un sopralluogo per il CPI.

**DM 13 luglio 2011** – Regola tecnica sui gruppi elettrogeni . Approvazione della regola tecnica di prevenzione incendi per la installazione di motori a combustione interna accoppiati a macchina generatrice elettrica o ad altra macchina operatrice e di unità di cogenerazione a servizio di attività civili, industriali, agricole, artigianali, commerciali e di servizi. Nella GU n. 169 del 22-7-2011 è stato pubblicato il nuovo decreto di prevenzione incendi sui gruppi elettrogeni, che abroga il precedente decreto del 2007.

**Decreto 15 marzo 2005** "Requisiti di reazione al fuoco dei prodotti da costruzione installati in attività disciplinate da specifiche disposizioni tecniche di prevenzione incendi in base al sistema di classificazione europeo" . Il presente decreto stabilisce, in conformità a quanto previsto dal decreto recante «Classi di reazione al fuoco per i prodotti da costruzione da impiegarsi nelle opere per le quali è prescritto il requisito della sicurezza in caso di incendio», le caratteristiche di reazione al fuoco che devono possedere i prodotti installati in attività ricomprese nel campo di applicazione delle vigenti disposizioni tecniche di prevenzione incendi, in luogo delle classi italiane previste dal decreto ministeriale 26 giugno 1984, e successive modifiche ed integrazioni. Laddove per i prodotti sono prescritte caratteristiche di incomcombustibilità ovvero è richiesta la classe 0 (zero) di reazione al fuoco, sono utilizzati prodotti di classe (A1) per impiego a parete e a soffitto, di classe (A1FL) per impiego a pavimento e di classe (A1L) per l'isolamento di installazioni tecniche a prevalente sviluppo lineare.

#### **Sistema di classificazione europeo in base alla reazione al fuoco**

Le classi di reazione al fuoco previste dal sistema di classificazione europeo (cosiddette Euroclassi) sono contraddistinte dalle seguenti lettere: A1 – A2 – B – C – D – F. Con il **Decreto del Ministero dell'Interno in data 10 marzo 2005** sono stati presi in carico i metodi di test e le classificazioni di reazione al fuoco europee relative ai prodotti marcati CE.

La **classe A1** è assegnata ai materiali incomcombustibili (corrispondente alla vecchia Classe 0).

La **Classe A2** è assegnata ai prodotti debolmente combustibili (corrispondente alla vecchia Classe 1)

La classe di certificazione al fuoco è accompagnata dalle due classificazioni accessorie di seguito riportate: lettera s (Smoke) accompagnata da un numero da 0 a 3, lettera d (dripping, gocce/particelle aderenti) accompagnata da un numero da 0 a 2. La Classe B (corrispondente alla vecchia Classe 1 per i primi 5 livelli di classificazione) prevede anch'essa l'esplicitazione degli indici s e d.

La classe F è assegnata ai materiali la cui reazione al fuoco non sia determinata. I criteri di certificazione sono diversi a seconda che si tratti di materiali per pavimenti o per pareti e soffitti. Nel caso di pavimenti, alla lettera che indica la classe di appartenenza viene aggiunta la sigla FL (Floor). I prodotti dovranno essere marcati CE per poter essere immessi sul mercato dell'area Economica

Europea e quando previsto devono riportare, nelle informazioni che accompagnano la marcatura, l'indicazione della classe di reazione al fuoco.

Le norme che regolamentano la prevenzione incendi, attualmente in vigore sono state emanate essenzialmente da tre fonti:

- Ministero della sanità,
- Ministero per l'industria ed il commercio,
- Ministero degli interni,

La normativa vigente è costituita da leggi e relativi regolamenti di attuazione, circolari ministeriali e lettere circolari divenute leggi grazie all'art. 22 del D.P.R. del 29/07/1982.

#### **UNI 11443** : Sistemi fissi antincendio - Sistemi di tubazioni - Valvole di intercettazione antincendio

La norma tratta le valvole realizzate in materiale termoplastico, acciaio, ghisa e lega di rame utilizzabili per il sezionamento degli impianti di estinzione d'incendio fissi.

La presente norma specifica i requisiti minimi cui la valvola deve soddisfare e la sua modalità d'installazione. Essa si applica ad una valvola impiegata nelle seguenti condizioni:

- a) ad una pressione operativa (PFA) massima di 16 bar compresi;
- b) per funzionare ad una temperatura d'esercizio di riferimento di 20 °C.

La valvola deve essere del tipo a quarto di giro, a sfera, a farfalla, oppure lineare a globo o a saracinesca.

#### **UNI ISO 15779** Installazioni fisse antincendio - Sistemi estinguenti ad aerosol condensato - Requisiti e metodi di prova per componenti e progettazione, installazione e manutenzione dei sistemi - Requisiti generali

La norma specifica i requisiti e descrive i metodi di prova per i componenti e fornisce raccomandazioni per la progettazione, installazione, prova, manutenzione e sicurezza dei sistemi estinguenti ad aerosol condensato, nonché le caratteristiche degli agenti estinguenti. La norma tratta i sistemi estinguenti ad aerosol condensato per applicazioni a saturazione totale, relativi a edifici, impianti industriali e altre applicazioni specifiche, che utilizzano aerosol elettricamente non conduttivi e per i quali sono attualmente disponibili dati sufficienti per consentire la verifica delle caratteristiche di prestazione da parte di un'autorità indipendente. Sostituisce : UNI CEN/TR 15276-1:2009 - UNI CEN/TR 15276-2:2009

UNI/TR 11438:2012 Installazioni fisse antincendio - Gruppi di pompaggio - Istruzioni complementari per l'applicazione della UNI EN 12845 (sprinkler)

Il rapporto tecnico fornisce le istruzioni complementari per l'applicazione della UNI EN 12845 relativamente alle alimentazioni

**UNI EN 12845** Installazioni fisse antincendio - Sistemi automatici a sprinkler - Progettazione, installazione e manutenzione. La norma indica i requisiti e fornisce indicazioni per la progettazione, l'installazione e la manutenzione di sistemi a sprinkler in edifici e impianti industriali.

In base alla nuova norma, le aree e i locali da proteggere vengono classificati (articolo 6 e allegati A, B e C della norma), in base al tipo di attività ed al carico di incendio, in tre classi di rischio:

- **rischio basso (LH)** che si riferisce ad attività che presentano basso carico di incendio, bassa combustibilità e con compartimenti antincendio non più grandi di 126 m<sup>2</sup> con una resistenza al fuoco di almeno 30 minuti;
- **rischio medio (OH)**, suddiviso in quattro gruppi, che si riferisce ad attività che presentano un medio carico di incendio e media combustibilità nelle aree di processo o di lavorazione;
- **rischio alto (HH)**, suddiviso in due gruppi:

**a)** alto rischio di processo che si riferisce ad attività che presentano alto carico di incendio, alta combustibilità ed in grado di sviluppare in tempi brevi un violento incendio;

**b)** alto rischio di stoccaggio che si riferisce invece a depositi di materiali nei quali l'altezza di magazzinaggio eccede determinati limiti descritti nella norma.

**Norma UNI 9795** "Sistemi fissi automatici di rivelazione, di segnalazione manuale e di allarme d'incendio - Sistemi dotati di rivelatori puntiformi di fumo e calore, rivelatori ottici lineari di fumo e punti di segnalazione manuali", che prescrive i criteri per la realizzazione e l'esercizio dei sistemi fissi automatici di rivelazione, di segnalazione manuale e di allarme d'incendio.

**Decreto N. 37 del 22 gennaio 2008** sulla sicurezza degli impianti

**Decreto 10 marzo 2005** Classi di reazione al fuoco per i prodotti da costruzione da impiegarsi nelle opere per le quali e' prescritto il requisito della sicurezza in caso d'incendio.

**Decreto 21 giugno 2004:** Norme tecniche e procedurali per la classificazione di resistenza al fuoco ed omologazione di parte ed altri elementi di chiusura

**D.L. 626/94** art. 4, comma 5 lettera a) Obbligo del datore di lavoro a designare, ove previsto, il personale addetto alla lotta antincendio ed alla gestione delle emergenze, art. 19, comma 1 lettera c) Attribuzioni del rappresentante della sicurezza in materia di prevenzione incendi, art. 21, comma 1 lettera e) Informazione dei lavoratori in materia di lotta antincendio e procedure di evacuazione, art. 22, comma 5 formazione dei lavoratori in materia di lotta antincendio, procedure di evacuazione e gestione delle emergenze

**D.M. del 27/03/1985** Elenco aggiornato delle attività soggette alle visite di controllo e determinazione della periodicità di tali visite. Tutte le attività riportate nell'elenco debbono ottenere, per avere dalle autorità competenti il rilascio o il rinnovo della licenza di esercizio, il "Certificato di Prevenzione Incendi" (CPI) che viene rilasciato dai Comandi dei Vigili del Fuoco previo accertamento delle misure di sicurezza attuate

**D.M. del 30/11/1983** - termini, definizioni generali e simboli grafici di prevenzione incendi

**D.P.R. n. 577 29/07/1982** - Attribuzione dei compiti di vigilanza e prevenzione incendi al Corpo dei Vigili del Fuoco

**D.P.R. n. 547 27/04/1955** - Individuazione di due categorie di attività per le quali è necessario adottare misure di prevenzione incendi a tutela dell'incolumità degli addetti:

1. Aziende e lavorazioni in cui si svolgono attività che comportano l'uso o la detenzione di prodotti infiammabili, incendiabili o esplosivi.

2. Aziende che per dimensione, ubicazione o altre ragioni presentano pericolo per gli addetti.

Oltre alla normativa di carattere generale esistono norme specifiche per limitare i pericoli d'incendio in autorimesse, depositi di liquidi infiammabili, impianti termici, forni, ascensori, depositi di bombole contenenti gas compressi o liquefatti, cinema, teatri, locali per riunioni di vario genere, scuole, ecc.

## **SICUREZZA NEI LOCALI DI PUBBLICO SPETTACOLO E TRATTENIMENTO** D.L. 6 luglio 1983.

Agli effetti della prevenzione degli incendi, sono anche da considerare il D.M. del 16 febbraio 1982 (elenco delle attività soggette al controllo dei Vigili del Fuoco per il rilascio del certificato di prevenzione incendi) ed il regolamento emesso col D.P.R. n. 577 del 29.7.1982.

**D.P.R. 1° agosto 2011 , n. 151** - Regolamento recante semplificazione della disciplina dei procedimenti relativi alla prevenzione degli incendi, a norma dell'articolo 49, comma 4 -quater , del decreto-legge 31 maggio 2010, n. 78, convertito, con modificazioni, dalla legge 30 luglio 2010, n. 122.

**Decreto Legislativo 3 agosto 2009 , n. 106** - Disposizioni integrative e correttive del decreto legislativo 9 aprile 2008, n. 81, in materia di tutela della salute e della sicurezza nei luoghi di lavoro.

**Decreto Ministeriale del 6 giugno 2005** - Modalità per l'installazione di sistemi di videosorveglianza negli impianti sportivi di capienza superiore alle diecimila unità, in occasione di competizioni sportive riguardanti il gioco del calcio.

**Decreto Ministeriale del 19 agosto 1996** - Approvazione della regola tecnica di prevenzione incendi per la progettazione, costruzione ed esercizio dei locali di intrattenimento e di pubblico spettacolo.

**Decreto ministeriale del 18 marzo 1996** - Norme di sicurezza per la costruzione e l'esercizio degli impianti sportivi" coordinato con le modifiche e le integrazioni introdotte dal D.M. 06/06/05

**Decreto Ministeriale n. 261 del 22 febbraio 1996-** Regolamento recante norme sui servizi di vigilanza antincendio da parte dei Vigili del fuoco sui luoghi di spettacolo e trattenimento. Il provvedimento definisce il concetto di vigilanza come presidio fisico nelle attività interessate finalizzato al completamento delle misure di sicurezza peculiari dell'attività di prevenzione incendi e stabilisce altresì il campo di applicazione del provvedimento stesso, detta le modalità di svolgimento del servizio e gli adempimenti che debbono essere osservati dai gestori delle attività.

**Circolare ministero dell'interno 15 febbraio 1951, N. 16** - Norme di sicurezza per la costruzione, l'esercizio e la vigilanza dei teatri, cinematografi e altri locali di spettacolo in genere



## **MANO D'OPERA** Rilevazione del costo della mano d'opera

Il costo della mano d'opera è legato alla produttività; I costi orari della mano d'opera, comprensivi della retribuzione, dei contributi ed oneri si riferiscono ai costi della mano d'opera distinti per ciascuna qualifica: operaio specializzato, operaio qualificato e operaio comune.

L'aggiornamento dei costi relativi alla mano d'opera viene fatto desumendoli dalle pubblicazioni ufficiali in particolare dalle tabelle del Ministero del Lavoro e delle Politiche Sociali pubblicate in data 3 aprile 2017 con D.D. n. 23/2017 per le opere edili, e con D.D. N. 91 del 27.11.2018 per le opere impiantistiche, mentre per le restanti categorie dal Bollettino della Camera di Commercio della Provincia di Milano – Volume II° quadrimestre maggio/agosto 2018.

A seguito dell'entrata in vigore del D.P.R. 5 ottobre 2010, n. 207 (Regolamento di esecuzione ed attuazione del decreto legislativo 12 aprile 2006, n. 163, recante «Codice dei contratti pubblici relativi a lavori, servizi e forniture in attuazione delle direttive 2004/17/CE e 2004/18/CE») e della Legge 12 luglio 2011, n. 106 di conversione del Decreto Legge 13 maggio 2011, n. 70, abrogato dal Decreto legge n. 201/2011 del 06.12.2011, successivamente reintrodotta dalla legge n° 98 del 9 agosto 2013, all'interno del Listino Prezzi è stata introdotta una colonna "% INC. MO" a sostituzione della preesistente colonna "TOTALE" nella quale viene indicata l'incidenza percentuale del costo della mano d'opera nel prezzo delle lavorazioni al fine di determinare il costo del personale all'interno della lavorazione, al netto delle spese generali e utili.

Il costo totale della mano d'opera riferito alla lavorazione, sarà dato del costo unitario della mano d'opera moltiplicato per la quantità di progetto.

## **NOLEGGI** Norme generali

Le macchine, gli attrezzi, i materiali e le opere date a noleggio dall'Appaltatore, debbono essere conformi alle normative vigenti, in perfetto stato e completi degli accessori per i loro impieghi. E' a carico dell'Appaltatore la manutenzione di detti mezzi dati a noleggio per la loro conservazione in costante efficienza.

I noleggi, salvo diverse precisazioni, verranno retribuiti per le giornate e/o le ore di effettivo lavoro, in base ai prezzi dell'EP., rimanendo escluso ogni altro compenso per qualsiasi causa, e verranno riconosciuti solo quando non risulti già l'obbligo di tale prestazione da parte dell'Appaltatore in forza del contratto o perché incorporata in prezzi appositi.

Tutti i noleggi, trasporti e movimentazioni, presenti nel capitolo NC e necessari per la esecuzione delle opere compiute nel listino si intendono compresi nei prezzi indicati, Nessun onere può quindi essere aggiunto ai prezzi delle opere compiute, pertanto i prezzi di noleggio, trasporti e movimentazione, sono espressi al solo fine della formulazione di Prezzi Aggiunti o Nuovi prezzi e nella cui formulazione si dovrà tener conto del disposto dell'ex art. 32, comma 4 del D.P.R. 207/2010.

I prezzi di noleggio per tutti i mezzi e le attrezzature indicati nel listino, comprendono sempre gli oneri del trasporto in cantiere e della manutenzione per la conservazione in efficienza, dei consumi energetico, carburanti, e lubrificanti necessari, degli attrezzi d'uso e della loro sostituzione, di ogni equipaggiamento di corredo e/o di ricambio, nonché della remunerazione del personale addetto al funzionamento e/o alla sorveglianza continua o discontinua (ove opportuno in relazione al tipo di mezzo o attrezzatura) necessari per garantire continua piena efficienza e funzionalità.

Nella colonna "% INC. NOLI" è riportata l'incidenza percentuale che moltiplicata per il "PREZZO indica il costo dei noli e attrezzature quantificati e già computati nel valore delle lavorazioni "PREZZO".

## **TRASPORTI** Norme generali

Ai sensi dell'ex art.32 comma 4 – punto f del D.P.R. 207/2010 "Regolamento di esecuzione ed attuazione del D. Lsg. 12 Aprile 2006 n. 163, recante "Codice dei contratti pubblici relativi a lavori, servizi e forniture in attuazione delle direttive 2004/17/CE e 2004/18/CE, le spese per trasporto di qualsiasi materiale o mezzo d'opera sono comprese nel prezzo dei lavori in qualità di spese generali e pertanto sono da intendersi a carico dell'esecutore.

## **PICCOLE ATTREZZATURE** Norme generali

Ai sensi dell'ex art.32 comma 4 – punto g del D.P.R. 207/2010 “ Regolamento di esecuzione ed attuazione del D. Lsg. 12 Aprile 2006 n. 163, recante “Codice dei contratti pubblici relativi a lavori, servizi e forniture in attuazione delle direttive 2004/17/CE e 2004/18/CE, le spese per attrezzi e opere provvisoriale e per quanto altro occorre alla esecuzione piena e perfetta dei lavori sono comprese nel prezzo dei lavori in qualità di spese generali e pertanto sono da intendersi a carico dell'esecutore.

## **NORME UNI PER DISEGNO TECNICO**

### **UNI ISO 128-1** Disegni tecnici – Principi generali di rappresentazione – Introduzione e indice

La norma fornisce le regole generali per l'esecuzione dei disegni tecnici e presenta inoltre la struttura incluso un indice delle altre parti della **ISO 128**; tale norma specifica la rappresentazione grafica di oggetti sui disegni tecnici allo scopo di facilitare lo scambio di informazioni a livello internazionale sui disegni e garantisce l'uniformità grazie ad un sistema chiaro e comprensibile applicabile a più funzioni tecniche. La presente parte della ISO 128 è applicabile a tutti i tipi di disegni tecnici, per esempio, quelli utilizzati nell'ingegneria meccanica e nelle costruzioni (architettura, ingegneria civile, costruzioni navali). La norma si applica sia ai disegni eseguiti manualmente sia a quelli assistiti all'elaboratore e non si applica ai modelli a 3D.

### **Principi di base dei disegni tecnici (secondo le Norme UNI)**

Le rappresentazioni grafiche nel disegno tecnico devono considerare i seguenti elementi:

- disposizione degli elementi grafici nei fogli da disegno (secondo ISO 5457);
- riquadro delle iscrizioni secondo ISO 7200 (per i disegni di meccanica) o ISO 9431 (per quelli di costruzione);
- rappresentazione degli oggetti secondo ISO 128;
- dimensioni, secondo ISO 129;
- scritte, secondo ISO 3098-0;
- numeri di posizione secondo ISO 6433;
- grandezze, unità e simboli, secondo ISO 31-1 e ISO 1000;
- simboli e avvisi di protezione secondo ISO 16016.

### **Le specifiche geometriche devono essere conformi alle regole inerenti alle seguenti norme:**

Per quanto riguarda la parte meccanica

- ISO 286-1 e ISO 8015 per le indicazioni delle tolleranze e delle dimensioni lineari;
- ISO 1101, ISO 2692, ISO 5458 e ISO 7083, per le indicazioni delle tolleranze dimensionali e geometriche;
- ISO 1302 e ISO 8785 per le indicazioni relative allo stato delle superfici e alle imperfezioni;
- ISO 3040 per le indicazioni relative a parti coniche;
- ISO 5459 per gli elementi ed i sistemi di riferimento.

Per le costruzioni civili:

- ISO 6284 per l'indicazione degli scostamenti limite;
- ISO 8560 per l'indicazione delle dimensioni, delle linee e quadrettature modulari;
- ISO 11091 per i disegni di paesaggi.

Per i materiali ed i processi tecnologici le indicazioni geometriche devono essere conformi alle regole enunciate nelle norme applicabili nei diversi ambiti industriali, quali:

- ISO 2553 per indicazione di saldature, brasature e giunti saldati;
- ISO 2768 per indicazione di tolleranze generali su pezzi lavorati di macchina;
- ISO 10135 per indicazione di tolleranze su pezzi fusi;
- ISO 13715 per indicazione di tolleranze su spigoli;
- ISO 15785 per indicazione di collegamenti per incollaggio, piegatura e pressione;
- ISO 15787 per indicazione di trattamenti termici.

## INDICE SPECIFICHE TECNICHE

<b>1C OPERE COMPIUTE CIVILI</b> .....	1
1C.00 ANALISI DIAGNOSTICHE DELLE STRUTTURE PROVE DI LABORATORIO SU TERRE, AGGREGATI, ROCCE E MATERIALI PER COSTRUZIONE .....	1
1C.01 DEMOLIZIONI - RIMOZIONI - DISFACIMENTI - PERFORI - TRACCE .....	26
1C.02 SCAVI – MOVIMENTI TERRE .....	31
1C.03 PALIFICAZIONI DIAFRAMMI .....	37
1C.04 OPERE IN C.A. – INIEZIONI – ANCORAGGI – RIPRISTINI .....	43
1C.05 SOLAI – PARTIZIONI ORIZZONTALI .....	54
1C.06 MURATURE – TAVOLATI – ANCORAGGI – PARTIZIONI VERTICALI .....	56
1C.07 INTONACI – RASATURE – FINITURE .....	65
1C.08 SOTTOFONDI - MASSETTI – CAPPE .....	71
1C.09 PROTEZIONE ANTINCENDIO .....	73
1C.10 ISOLAMENTI TERMICI ED ACUSTICI .....	78
1C.11 SISTEMI COPERTURA .....	89
1C.12 TUBAZIONI – CANALIZZAZIONI – POZZETTI - FOSSE .....	96
1C.13 OPERE DI IMPERMEABILIZZAZIONE – SIGILLATURE .....	105
1C.14 OPERE DA LATTONIERE .....	109
1C.15 OPERE IN VETRO CEMENTO .....	111
1C.16 PAVIMENTAZIONI PER ESTERNO .....	113
1C.17 OPERE IN PIETRA NATURALE .....	117
1C.18 PAVIMENTI INTERNI .....	120
1C.19 RIVESTIMENTI .....	132
1C.20 CONTROSOFFITTI – PARETI MOBILI .....	134
1C.21 OPERE DA FALEGNAME .....	138
1C.22 OPERE DA FABBRO .....	142
1C.23 OPERE DA VETRAIO .....	148
1C.24 OPERE DA VERNICIATORE - TAPPEZZIERE .....	155
1C.25 OPERE DI RESTAURO .....	181
1C.26 OPERE CIMITERIALI .....	187
1C.27 SMALTIMENTO RIFIUTI .....	191
1C.28 ASSISTENZE MURARIE IMPIANTI .....	192
1C.29 ELEMENTI SPECIALI DI COMPLETAMENTO .....	193
<b>1F OPERE DI DIFESA DEL SUOLO</b> .....	194
1F.00 SCAVI .....	194
1F.01 MURATURE .....	196
1F.02 OPERE IN PIETRA .....	197
1F.03 OPERE DI DIFESA E CONSOLIDAMENTO .....	198
<b>1E OPERE COMPIUTE IMPIANTI ELETTRICI</b> .....	203
1E.01 IMPIANTI DI MESSA A TERRA E PROTEZIONE FULMINI .....	207
1E.02 CAVIE VIE CAVI .....	209
1E.03 QUADRI ELETTRICI .....	216
1E.04 APPARECCHIATURE PACKAGE .....	226
1E.05 APPARECCHIATURE ACCESSORIE - PRESE - SPINE .....	228
1E.06 ILLUMINAZIONE .....	229
1E.07 IMPIANTI DI CABLAGGIO STRUTTURATO PER SISTEMI DI COMUNICAZIONE VOCALI E DATI .....	239
1E.08 ANTINTRUSIONE .....	242

1E.09	TVCC - CONTROLLO ACCESSI.....	249
1E.10	IMPIANTI TV.....	250
1E.11	CITOFONIA E VIDEOCITOFONIA .....	251
1E.12	AUTOMAZIONE .....	252
1E.13	IMPIANTI DI RILEVAZIONE INCENDIO .....	253
1E.14	IMPIANTI ELEVATORI .....	255
1E.15	IMPIANTI DI SEGNALAZIONE ORARIA.....	257
1E.16	IMPIANTO DI CONTROLLO ACCESSI CANTIERE.....	258
1E.17	IMPIANTI FOTOVOLTAICI.....	259
<b>1M</b>	<b>IMPIANTI MECCANICI E TERMICI.....</b>	<b>260</b>
<b>1U</b>	<b>OPERE COMPIUTE URBANIZZAZIONI.....</b>	<b>277</b>
1U.01	OPERE DI FOGNATURA.....	277
1U.04	OPERE STRADALI .....	355
1U.05	SEGNALETICA STRADALE .....	652
1U.06	OPERE A VERDE - ARREDO.....	655
1U.07	IMPIANTI SPORTIVI .....	692
1U.08	ARMAMENTO TRANVIARIO .....	701
1U.09	TRAZIONE ELETTRICA.....	705
1U.10	OPERE ACQUEDOTTO.....	712
<b>1S</b>	<b>MISURE DI COORDINAMENTO PER SPECIFICHE PROCEDURE ATTE A RISOLVERE INTERFERENZE .....</b>	<b>713</b>

# 1C OPERE COMPIUTE CIVILE

## 1C.00 ANALISI DIAGNOSTICHE DELLE STRUTTURE PROVE DI LABORATORIO SU TERRE, AGGREGATI, ROCCE E MATERIALI PER COSTRUZIONE

### NORME PER LA MISURAZIONE DELLE OPERE

**Tutte le analisi** devono essere eseguite nel rispetto delle normative vigenti di riferimento, se esistenti, per l'esecuzione delle indagini, delle prove, delle diagnosi, ecc. Le norme di riferimento UNI, UNI ISO, DIN, ASTM, CNR, EN ed altre normative nazionali, sono riportate nelle descrizioni delle voci che illustrano il lavoro che deve essere compiuto.

Le prove di laboratorio vengono eseguite sui materiali da costruzione quali conglomerati cementizi, acciai, laterizi, legno, mentre le prove sulle pavimentazioni possono essere eseguite in sito ed in laboratorio e si articolano in: prove sui componenti, prove sulla miscela, prove sulla modalità di posa in opera e sulla funzionalità delle strutture realizzate.

Le prove possono essere eseguite in sito o in laboratorio, su campioni indisturbati o rimaneggiati, per determinarne le caratteristiche generali o il loro comportamento sotto sollecitazioni di vario genere.

A questo scopo si distinguono:

- a. Prove di identificazione e classificazione
- b. Prove di costipamento e portanza
- c. Prove per la determinazione dello stato fisico
- d. Prove di caratterizzazione geomeccanica
- e. Prove geotecniche in sito
- f. Indagini geognostiche

**Le prove sulle rocce** si effettuano per individuarne il litotipo specifico e per caratterizzarle dal punto di vista geomeccanico. A questo scopo si distinguono: prove di identificazione e classificazione sia macroscopica sia microscopica, prove di resistenza all'azione meccanica, prove di sensibilità all'azione degli agenti esogeni (gelo, umidità, calore, ecc.)

**Sull'acciaio** verranno eseguite: prove di carico statico e dinamiche, prove in sito ed in laboratorio, monitoraggi, indagine spessimetrica, durezza Brinell, ultrasuoni, radiografie, magnetoscopie, liquidi penetranti, verifica del serraggio di bulloni, prelievi per prove di laboratorio, prove chimiche.

**Sul legno** verranno eseguite: prove di carico statico e dinamiche, prove in sito ed in laboratorio, monitoraggi, prove meccaniche di portata, ultrasuoni, determinazione del modulo elastico

**Sui compositi** i test da effettuare sono: prove di laboratorio, prove di carico in sito, ultrasuoni, termografie all'infrarosso, prove di aderenza

**I test** servono per caratterizzazione degli elementi strutturali prima e dopo l'intervento e per verifica degli interventi di rinforzo. Si precisa che i test eseguiti in laboratorio ed in sito, sono gli unici riferimenti possibili per la valutazione e la convalidazione a Norma di Legge delle strutture con compositi. I metodi di indagine diagnostica conoscitiva permettono di dare una risposta scientifica alle problematiche su cui si deve intervenire.

Questo consente che il ventaglio delle ipotesi progettuali venga ristretto in quanto l'intervento diventa individuato e mirato, ottenendo l'ottimizzazione degli obiettivi del restauro stesso, sostanzialmente in tre fasi: fase conoscitiva per la progettazione, fase di controllo durante i lavori e fase di verifica a lavori eseguiti.

**La prima fase** comprende la ricerca storica, il rilievo architettonico, il rilievo dei materiali e delle strutture e caratterizzazione fisico chimiche e meccaniche, mappatura del degrado e dello stato fessurativo.

**La seconda fase** comprende le prove di laboratorio su materiali, le prove in sito su elementi strutturali e il monitoraggio nel tempo.

**La terza fase**, quella di verifica, comprende le prove di collaudo, la prosecuzione del monitoraggio nel tempo, la creazione di una banca dati per lavori di manutenzione. Nelle prove sono inseriti: la relazione e l'intervento in fase di progettazione, esecuzione e collaudo. Nelle singole voci di prezzo sono comprese la fornitura delle documentazioni tecniche, grafiche e altro documento specifico. Oltre a quanto espressamente descritto, per le prove di laboratorio il prezzo comprende e compensa anche gli oneri per il prelievo dei campioni, la fornitura dei supporti, le spese per il trasporto in laboratorio e i rapporti di prova.

Per le prove da eseguire in sito sono inoltre comprese tutte le attrezzature, materiali e strumentazioni occorrenti.

## **1C.00.010 CONTROLLI NON DISTRUTTIVI O SEMI-DISTRUTTIVI**

### **1C.00.010.0010 MISURA DELLA SUPERFICIALE DELLE STRUTTURE IN C.A. MEDIANTE SCLEROMETRO MANUALE O ELETTRICO**

Valutazione della classe di resistenza (C) caratteristica a compressione del calcestruzzo costituente strutture in c.a. a mezzo di prove di misura della durezza superficiale del getto mediante sclerometro manuale o elettronico, al fine di fornire la resistenza caratteristica come media di almeno 10 letture (o battute). E' compreso quanto altro occorre per dare i risultati della misurazione completi. Il prezzo è riferito a ciascuna battuta

### **1C.00.010.0020 MISURA DELLA VELOCITA' DELLE ONDE ULTRASONICHE SU CALCESTRUZZI E MURATURE**

Misurazione della velocità di propagazione delle onde ultrasoniche attraverso il materiale costituente la struttura, al fine di determinare: presenza di difetti (microfessure, bolle d'aria, discontinuità, etc.), danni provocati dal gelo o incendio, inclusione di corpi estranei, resistenza a compressione del cls, modulo elastico statico e dinamico, omogeneità del materiale. E' compreso quanto altro occorre

### **1C.00.010.003 PROVA DI ESTRAZIONE CON ESPANSIONE (pull-out).**

Valutazione semi distruttiva della resistenza a compressione del cls di strutture in c.a. mediante prova di estrazione (pull-out) eseguita come segue:

- esecuzione di foro normalizzato nel getto a mezzo trapano elettrico;
- inserimento nel foro di tassello ad espansione di idoneo diametro e resistenza;
- estrazione con estrattore oleodinamico del tassello che provoca la rottura del calcestruzzo secondo una superficie troncoconica;
- lettura della pressione di rottura del calcestruzzo e correlazione, tramite curve sperimentali di taratura, di tale pressione alla resistenza caratteristica del calcestruzzo. E' compreso quanto altro occorre per dare i risultati della prova completi. Il prezzo è riferito a ciascuna prova e per un limite massimo di resistenza da verificare Rck 800.

### **1C.00.010.0040 PROVA DI CARBONATAZIONE**

Test colorimetrico, eseguito utilizzando una soluzione di fenolftaleina all'1% di alcool etilico, per determinare la profondità di carbonatazione in campioni di calcestruzzo direttamente prelevati in sito, eseguito spruzzando con un nebulizzatore la soluzione di fenolftaleina sul campione. La determinazione della colorazione risultante, e quindi della profondità di carbonatazione nel getto, sarà effettuata allontanandosi opportunamente da fessure o zone molto porose, ove si avrebbero valori non significativi della superficie saggiata. E' compreso quanto altro occorre per dare i risultati del test completi. Escluso il prelievo dei campioni, per ogni indagine effettuata su un singolo campione.

### **1C.00.010.0050 PISTOLA WINDSOR.**

Valutazione semi distruttiva della resistenza a compressione del calcestruzzo di strutture in c.a. mediante prova eseguita con uso di pistola Windsor. E' compreso quanto altro occorre per dare i risultati della prova completi. Il prezzo è riferito a ciascuna prova e per un limite massimo di resistenza da verificare Rck 800.

### **1C.00.010.0060 MICROCAROTAGGI.**

Valutazione della resistenza caratteristica a compressione del calcestruzzo mediante prove a schiacciamento di carote del diametro mm 28 prelevate direttamente in sito a mezzo microcarotatrice opportuna. Sono compresi: Il prelievo della carota; la prova di schiacciamento; l'elaborazione dei risultati di prova per la determinazione della classe di resistenza del materiale. E' compreso quanto altro occorre per dare i risultati delle prove completi. Il prezzo si riferisce a ciascuna prova completa.

### **1C.00.010.0070 CAROTAGGI.**

Valutazione della resistenza caratteristica a compressione del calcestruzzo mediante prove a schiacciamento di carote normalizzate del diametro mm 100 o di mm 200, prelevate direttamente in sito a mezzo opportuna carotatrice. Sono compresi: Il prelievo della carota; le prove di schiacciamento; l'elaborazione dei risultati di prova per la determinazione della classe di resistenza del materiale. E' compreso quanto altro occorre per dare i risultati delle prove completi. Il prezzo si riferisce a ciascuna prova completa.

### **1C.00.010.0080 MISURA E RICERCA DELLA POSIZIONE DELLE ARMATURE MEDIANTE PACHOMETRO.**

Misurazione a mezzo pachometro transistorizzato a riluttanza magnetica per la rilevazione, nelle strutture in c.a., dei ferri d'armatura, del loro diametro e dello spessore del copriferro, per ferri d'armatura aventi diametro compreso tra mm 10 e mm 40 e per spessori del

getto di ricoprimento delle armature non superiore a mm 100. E' compreso quanto altro occorre per dare i risultati della misurazione completi. Il prezzo è riferito all'unità di superficie di getto ispezionata

Controllo, non distruttivo, della presenza di corrosione in atto nelle armature delle strutture in c.a. mediante misurazione del potenziale del ferro d'armatura con strumento galvanico avente un elettrodo applicato ad un ferro dell'armatura e l'altro elettrodo attrezzato per essere spostato lungo la superficie del getto di calcestruzzo. E' compreso quanto altro occorre per dare i risultati della misurazione completi. Il prezzo è riferito all'unità di superficie dell'elemento strutturale, analizzata con elettrodo mobile.

#### **1C.00.010.0090 MISURA DEL POTENZIALE DI CORROSIONE DELLE ARMATURE NELLE STRUTTURE IN C.A.**

Controllo, non distruttivo, della presenza di corrosione in atto nelle armature delle strutture in c.a. mediante misurazione del potenziale del ferro d'armatura con strumento galvanico avente un elettrodo applicato ad un ferro dell'armatura e l'altro elettrodo attrezzato per essere spostato lungo la superficie del getto di calcestruzzo. E' compreso quanto altro occorre per dare i risultati della misurazione completi.

Il prezzo è riferito all'unità di superficie dell'elemento strutturale, analizzata con l'elettrodo mobile.

#### **1C.00.010.0100 PRELIEVO DI BARRE DI ARMATURA DA C.A. PER ESECUZIONE DI PROVE DI LABORATORIO.**

Prelievo di barre di armatura da c.a. per esecuzione di prove di laboratorio. Il prelievo viene eseguito previa demolizione del copriferro. Sono compresi: il taglio e la preparazione della barra; la prova di trazione; la prova di piegamento. E' compreso quanto altro occorre per dare i risultati delle prove completi. Sono esclusi: la sostituzione della porzione di barra prelevata; il ripristino del copriferro.

**PROMEMORIA PER I DIRETTORI LAVORI** - Il D.M. del 14/01/08 Nuove Norme Tecniche per le costruzioni e la C.M. applicativa n. 617 del 02/02/09 entrati in vigore il 01/07/09 hanno introdotto profonde innovazioni nel campo della progettazione e dei controlli modificando e rimarcando obblighi e responsabilità di tutte le figure coinvolte nel processo produttivo legato al cantiere. Per facilitare l'espletamento dei principali adempimenti richiesti dalla nuova normativa se ne riporta un estratto:

### **Calcestruzzo**

#### **1 PRELIEVO DEI PROVINI**

I cubetti di calcestruzzo vanno prelevati sempre a coppie (una coppia di cubetti, prelevata dallo stesso getto, è un prelievo) e deve essere sempre accompagnato da Verbale di prelievo al quale il certificato emesso dal laboratorio farà riferimento. I cubetti devono essere identificati mediante sigle, etichettature indelebili, etc.

Le dimensioni nominali dei provini con inerte massimo impiegato di 30 mm. di diametro sono 150x150x150 mm. con tolleranza dell'1% ( $\pm 1.5$  mm.) rispetto alla faccia rasata e dello 0,5% ( $\pm 0,75$  mm.) rispetto alle facce casserate. Qualora il provino non rientri nelle suddette tolleranze il laboratorio non indicherà le dimensioni nominali ma le effettive misure dei lati espresse in millimetri. Se però tali dimensioni sono maggiori o minori del 2% rispetto alle nominali (147 – 153 mm.) il provino è da rettificare o da scartare. Se superiori a 153 mm. va rettificato, se inferiori a 147 mm. Va cappato con spessore non superiore a 5 mm. Pertanto provini con lati inferiori a 142 mm. vanno scartati.

Le superfici di prova non devono avere errori di planarità superiori a 0,09 mm. e gli spigoli errori di perpendicolarità superiori a 0.5 mm.

Concludendo si ribadisce che è opportuno confezionare i provini in casseforme metalliche o in resina (con uso di agente disarmante) in grado di assicurare le tolleranze dimensionali prescritte; le casseforme a perdere in polistirolo si deformano facilmente in fase di getto e presentano una finitura superficiale che non assicura sempre il rispetto della planarità delle facce e delle dimensioni richieste. I costi dell'eventuale spianatura o cappatura saranno addebitate in aggiunta al preventivo delle prove.

#### **2 STAGIONATURA DEI PROVINI**

Occorre lasciare i provini nelle casseforme per almeno 16h, ma non oltre 3 giorni alla temperatura di  $(20\pm 5)^{\circ}\text{C}$  e  $(25\pm 5)^{\circ}\text{C}$  nei climi caldi, proteggendoli da urti, vibrazioni e disidratazione. Una volta rimossi dalle casseforme, i provini devono essere conservati, fino al momento della prova, in acqua a temperatura di  $(20\pm 2)^{\circ}\text{C}$  oppure in ambiente a  $(20\pm 2)^{\circ}\text{C}$  ed umidità relativa  $>95\%$ .

#### **3 CONTROLLO DI TIPO A**

Edifici con miscela omogenea compresa tra 100 e 300 m<sup>3</sup>: 3 prelievi (6 cubetti di calcestruzzo), ogni 100 m<sup>3</sup> (per 300 m<sup>3</sup>: 2 cubetti x 3 = 6 cubetti). Per ogni giorno di getto va comunque effettuato un prelievo; quindi il numero totale dei prelievi sarà almeno pari al numero di giorni in cui sono stati effettuati i getti.

Edifici con meno di 100 m<sup>3</sup> di miscela omogenea: bastano solo n. 3 prelievi (6 cubetti di calcestruzzo) e non è obbligatorio il prelievo giornaliero.

Edifici con miscela omogenea compresa tra 300 e 1500 m<sup>3</sup>: un controllo ogni 300 m<sup>3</sup> massimo di miscela (ad esempio per 900 m<sup>3</sup> di getto vanno effettuati 3 controlli, ovvero 3x6 = 18 cubetti). Anche in questo caso è obbligatorio il prelievo giornaliero.

Riassumendo: la Circolare 617 ribadisce che ai fini di un efficace controllo di accettazione di Tipo A è necessario che il numero dei campioni da prelevare e provare sia non inferiore a sei (tre prelievi) anche per getti di quantità inferiore a 100 metri cubi di miscela omogenea. Le prove dovranno essere svolte intorno al ventottesimo giorno o al limite con qualche settimana di ritardo.

La CM 617 - capitolo 11.2.5 - impone ai Laboratori di Prova che qualora il numero dei campioni di calcestruzzo consegnati sia inferiore a 6, sul certificato di prova venga apposta la seguente nota: "Si segnala al Direttore dei Lavori che il numero dei campioni provati non è sufficiente per eseguire il controllo di tipo A previsto dalle norme tecniche per le costruzioni".

Imprese e Direttori dei Lavori dovranno quindi porre la massima attenzione al numero dei campioni da prelevare e sottoporre a prova per evitare che il relativo certificato sia di fatto inefficace per il controllo di accettazione.

Si ricorda infine che in assenza di firma e timbro del Direttore Lavori sulla richiesta di prove il laboratorio è obbligato ad emettere, in luogo del Certificato, un documento simile denominato "Rapporto di prova" che non avrà però validità a tutti gli effetti di legge. Sul nostro sito ([www.nervialessandria.it](http://www.nervialessandria.it)) troverete l'esempio di verbale di prelievo dei campioni.

#### **4 CONTROLLO DELLA RESISTENZA DEL CALCESTRUZZO IN OPERA**

Tale controllo viene effettuato mediante carotaggi e successiva prova di compressione. Si consiglia, ove possibile di prelevare carote con diametri tra 100 e 150 mm; per ottenere una stima attendibile della resistenza di un'area di prova devono essere prelevate e provate almeno tre carote. Il rapporto fra altezza e diametro deve essere compreso tra 1 e 2.

I campioni devono essere conservati e provati umidi, in modo da impedirne l'essiccazione in aria. Il valor medio della resistenza cilindrica in opera dovrà risultare non inferiore all'85% del valor medio cilindrico, definito in fase di progetto, secondo quanto ben esplicitato al cap. 11.2.6 della CM 617.

##### **1C.00.010.0110 CONTROLLI RADIOGRAFICI DI SALDATURE DI STRUTTURE IN ACCIAIO.**

Controlli dell'integrità delle saldature di elementi strutturali in acciaio a mezzo esami radiografici effettuati con sorgente gammagrafica con isotopi radioattivi emessi da un puntale con comando manuale a distanza. E' compreso quanto altro occorre per dare i risultati dei controlli completi. Il prezzo è riferito a ciascuna lastra radiografica impressionata.

##### **1C.00.010.0120 MISURAZIONE IN SITO DELLA DUREZZA DEGLI ACCIAI.**

Misurazione della durezza dell'acciaio costituente strutture metalliche mediante durometro a morsetto. E' compreso quanto altro occorre per dare i risultati della misurazione completi. Il prezzo è riferito a ciascuna battuta.

##### **1C.00.010.0130 ANALISI DELLE STRUTTURE IN ACCIAIO MEDIANTE MAGNETOSCOPIA.**

Ricerca di cricche superficiali o difetti subsuperficiali mediante metodo magnetoscopico, eseguita magnetizzando la superficie da analizzare con un magnetoscopio e spruzzando sulla zona magnetizzata delle polveri magnetiche colorate o fluorescenti rivelatrici dei difetti del materiale. E' compreso quanto altro occorre per dare i risultati dell'analisi completi. Il prezzo è riferito all'unità di superficie esaminata.

##### **1C.00.010.0140 INDAGINI ENDOSCOPICHE**

Esecuzione di indagini endoscopiche su murature di qualsivoglia natura e su strutture in calcestruzzo attraverso fori di diametro ridotto (al massimo 20 mm) appositamente eseguiti o in lesioni e/o in cavità esistenti. Qualora non esistono lesioni o cavità la prova deve essere espletata praticando dei piccoli fori da eseguire con trapani a rotazione a basso numero di giri (per non indurre vibrazioni eccessive al paramento in esame). Nelle suddette lesioni, e/o cavità o fori si introduce un endoscopio, costituito nelle sue parti essenziali di un'asta con fibra ottica e di una guida luce per l'illuminazione della parte presa in esame. alla parte terminale può essere applicata sia una macchina fotografica reflex, sia una telecamera, per la documentazione dell'indagine. Devono essere rilevate le seguenti informazioni: - individuazione di cavità e vuoti eventualmente presenti; - morfologia e tipologia del paramento murario all'interno; - stato visibile di conservazione dei materiali; - presenza di eventuali anomalie localizzate nella tessitura muraria o nel getto di calcestruzzo. La prova deve essere documentata con idonea documentazione anche fotografica (ovvero con la stampa di alcuni fotogrammi se la ripresa è stata effettuata con una telecamera). È compreso quanto altro occorre per dare i risultati dell'indagine completi. Il prezzo è riferito ad una singola indagine endoscopica in unico foro, con rilascio di n. 2 foto, compresa l'esecuzione eventuale del foro di ispezione se necessario.

##### **1C.00.010.0150 PENETROMETRO WINDSOR PER MURATURE.**

Stima delle resistenze dei singoli materiali in laterizio a mezzo infissione di una sonda in lega speciale nell'elemento in prova con l'utilizzo di pistola Windsor per murature. E' compreso quanto altro occorre per dare i risultati della prova completi. Il prezzo è riferito: a ciascuna infissione eseguita; alla valutazione della resistenza da indicare su tabelle comparative normalizzate.



#### **1C.00.010.0160 MARTINETTO PIATTO PER MURATURE.**

Esecuzione di prove da eseguire con martinetto piatto, finalizzate alla valutazione dei carichi effettivamente gravanti sul paramento murario preso in esame ed alla stima del modulo elastico del materiale, effettuando le misure nelle reali condizioni di normale esercizio del manufatto. La prova dovrà essere condotta procedendo all'asportazione di un giunto di malta con opportuna sega, effettuando un taglio perfettamente orizzontale, installando uno o più estensimetri di precisione in corrispondenza del taglio, per rilevare l'entità dei cedimenti verificatisi nella prima fase di assestamento, rispetto alla situazione rilevata con due punti fissi (basi di misura) rilevati prima dell'asportazione del giunto di malta, ed inserendo poi un martinetto sottile (piatto) nel taglio operato, onde ripristinare oleodinamicamente la situazione iniziale, annullando le deformazioni ed i cedimenti misurati. Se si realizza un secondo taglio parallelo al precedente e si inserisce un secondo martinetto piatto, la prova diviene del tipo "martinetto doppio", dalla quale è possibile effettuare la stima del modulo elastico del paramento murario. E' compreso quanto altro occorre per dare i risultati delle prove complete. Il prezzo è riferito a ciascuna prova di martinetto piatto (semplice o doppio) eseguita.

#### **1C.00.010.0170 VALUTAZIONE DELLA RESISTENZA CARATTERISTICA A COMPRESSIONE DELLE MURATURE MEDIANTE PROVA "DARMSTADT"**

Valutazione della resistenza caratteristica a compressione delle murature mediante prova "DARMSTADT". La prova consiste nella estrazione in siti di coppie o terne di mattoni (ovvero di blocchi di pietrame), nel prelievo, dai campioni estratti di altrettante lastre di malta dello spessore di circa mm 5 da sottoporre a punzonamento per determinare la resistenza "fb".

I dati ottenuti sono utilizzati secondo le correlazioni proposte nella bozza di Eurocodice 6 e/o secondo le indicazioni delle tabelle "A" e "D" del D.M. 20,11,87 e successive modifiche. Sono compresi: il prelievo dei mattoni (o pietre) e malta; il taglio e preparazione dei provini; l'esecuzione della prova di compressione; la prova di punzonamento; l'elaborazione dei dati. E' inoltre compreso quanto altro occorre per eseguire la valutazione.

### **1C.00.020 PROVE DI CARICO NON DISTRUTTIVE**

#### **1C.00.020.0010 PROVE DI CARICO A SPINTA.**

Prove di carico a spinta su elementi strutturali orizzontali o sub-orizzontali dei quali si vogliono conoscere dati caratteristici quali portanza, tipo di vincolo, linearità, ripetibilità, permanenza, che risultano incogniti, ovvero da collaudare, costituente nell'applicazione di forze statiche concentrate ripetute attraverso uno o più martinetti oleodinamici opportunamente ancorati alle strutture inferiori, al fine di distribuire su una striscia di struttura lo stesso momento flettente massimo dovuto al carico distribuito o concentrato di esercizio. Sono compresi: la rilevazione in tempo reale di almeno 5 deformate dell'elemento in prova di cui 2 in direzione trasversale all'asse principale dello stesso elemento (al fine di misurare l'eventuale collaborazione di elementi affiancati), a mezzo sensori di deformazioni montanti su aste telescopiche; l'effettuazione di almeno 4 cicli di carico e scarico con rilevazione delle deformate suddette. E' compreso quanto altro occorre per dare i risultati delle prove complete. Il prezzo è unitario, riferito alle modalità di esecuzione della prova (numero di martinetti necessari per fornire il carico equivalente massimo da raggiungere).

#### **1C.00.020.0020 PROVE DI CARICO A TIRO.**

Prove di carico a tiro su elementi strutturali orizzontali o sub-orizzontali dei quali si vogliono conoscere dati caratteristici quali portanza, tipo di vincolo, linearità, ripetibilità, permanenza, che risultano incogniti, ovvero da collaudare, costituente nell'applicazione di forze statiche concentrate ripetute attraverso uno o più martinetti oleodinamici opportunamente ancorati alle strutture inferiori, al fine di distribuire su una striscia di struttura lo stesso momento flettente massimo dovuto al carico distribuito o concentrato di esercizio. Sono compresi: la rilevazione in tempo reale di almeno 5 deformate dell'elemento in prova di cui 2 in direzione trasversale all'asse principale dello stesso elemento (al fine di misurare l'eventuale collaborazione di elementi affiancati), a mezzo sensori di deformazioni montanti su aste telescopiche; l'effettuazione di almeno 4 cicli di carico e scarico con rilevazione delle deformate suddette. E' compreso quanto altro occorre per dare i risultati delle prove complete. Il prezzo è unitario, riferito alle modalità di esecuzione della prova (numero di martinetti necessari per fornire il carico equivalente massimo da raggiungere).

#### **1C.00.020.0030 ANALISI DEGLI ELEMENTI STRUTTURALI DI PONTI E VIADOTTI CON APPLICAZIONE DI CARICHI STATICI VERTICALI**

Prove di analisi o collaudo di ponti o viadotti con struttura portante di qualsiasi natura con applicazione di carichi statici verticali rappresentati da uno o più treni di carico di portata nota secondo le prescrizioni della committenza e comunque con almeno 2 ripetizioni. Sono compresi: la determinazione degli abbassamenti a mezzo sensori di misura inclinometrici che, interfacciati a personal computer portatile, forniscono la deformata del ponte; la rilevazione dello stato tensione in almeno 5 elementi del ponte a mezzo sensori tensiometrici. E' compreso quanto altro occorre per dare i risultati delle indagini

completi. Il prezzo è riferito all'indagine per ogni 2 travi principali (o m 3/00 di dimensioni trasversali) e all'unità di lunghezza del ponte.

#### **1C.00.020.0040 ANALISI A COMPRESSIONE DI PALI O MICROPALI DI FONDAZIONE.**

Prova di carico per pali o micropali di fondazione con applicazione mediante martinetti oleodinamici opportunamente zavorrati (fornitura e messa in opera della zavorra da computarsi a parte). Sono compresi: gli oneri per il trasporto delle attrezzature (centralina oleodinamica, martinetti e comparatori); l'approntamento per la prova e i preliminari necessari; la rilevazione dei cedimenti (massimo e residuo) per n. 2 cicli di carico (con incremento ogni 20 minuti e decremento ogni 5 minuti) e per n. 1 ciclo di carico di "tormento", costituito da incrementi e decrementi alternati ogni 5 minuti. E' compreso quanto altro occorre per dare i risultati della prova completi. Il prezzo è riferito ad ogni singolo palo in prova ed al carico massimo da raggiungere.

#### **1C.00.020.0050 ZAVORRA TRADIZIONALE PER PROVE DI CARICO SU PALI.**

Zavorra tradizionale per prove di carico su pali o micropali costituita da blocchi di calcestruzzo di peso adeguato su zattera in materiale metallico. E' compreso ogni onere per dare l'opera come richiesto dagli esecutori della prova di carico e inoltre quanto altro necessario per dare compiuta la prova stessa. Il prezzo è riferito al carico massimo da contrastare in condizioni di sicurezza.

#### **1C.00.020.0060 CONTRASTO IN ACCIAIO PER PROVE DI CARICO SU PALI.**

Struttura di contrasto per prove di carico su pali o micropali, realizzata con profilati di acciaio ancorati ai pali (o micropali) contigui a quello in prova, secondo uno schema geometrico strutturale adeguato ai carichi di prova ed approvato dalla D.L. Sono compresi: l'esecuzione di opere accessorie quali la realizzazione di idonei ancoraggi alla testa dei pali vicini; l'approntamento della struttura di contrasto idonea per le prove di carico da eseguire tenendo conto anche della richiesta degli esecutori della prova di carico. E' compreso quanto altro occorre per dare il lavoro finito. Il prezzo è riferito all'unità di peso della struttura in acciaio da realizzarsi.

### **1C.00.030 ANALISI DINAMICHE**

#### **1C.00.030.0010 ANALISI DINAMICA DI PONTI E VIADOTTI.**

Prove di analisi o collaudo di ponti o viadotti a struttura portante di qualsiasi natura con applicazione di impulsi dinamici mediante opportuni "martelli a ponte" e rilevamento delle frequenze di risposta a mezzo accelerometri applicati in determinati punti della struttura e collegati, come i martelli, ad un analizzatore elettronico di spettro. Sono compresi: l'applicazione degli impulsi, la rilevazione e l'elaborazione delle frequenze di risposta fino alla determinazione dei modi propri significativi di vibrare del ponte. E' compreso quanto altro occorre per dare i risultati delle prove completi. Il prezzo è riferito per ogni 2 travi principali (o m 3/00 di dimensioni trasversali) ed all'unità di lunghezza del ponte.

#### **1C.00.030.0020 MISURA DELLE FUNZIONI DI TRASMISSIBILITA' DEI PALI DI FONDAZIONE.**

Applicazione della testa di pali di fondazione di un vibratore di adeguata potenza per indurre sollecitazione dinamica in ciascun palo e rilevamento delle funzioni di trasmissibilità alle varie frequenze scandagliate attraverso accelerometri collegati ad analizzatore elettronico di spettro. E' compreso quanto altro occorre per dare i risultati delle misurazioni completi. Il prezzo è riferito ad ogni singolo palo oggetto delle analisi.

#### **1C.00.030.0030 ANALISI DELLE CARATTERISTICHE FISICO GEOMETRICHE E DELL'AMMETTENZA MECCANICA DEI PALI DI FONDAZIONE.**

Applicazione sulla testa dei pali di fondazione di impulsi dinamici a mezzo opportuni "martelli" e rilevamento delle frequenze di risposta e della velocità di ritorno del segnale a mezzo accelerometri applicati sulla testa dei pali stessi e collegati, come i martelli, ad un analizzatore elettrico di spettro. E' compresa l'elaborazione dei risultati ottenuti al fine di determinare: lunghezza del palo, discontinuità di getto, ammettenza meccanica, modulo di elasticità del conglomerato. E' compreso quanto altro occorre per dare i risultati dell'analisi completi. Il prezzo è riferito ad ogni singolo palo oggetto dell'analisi.

#### **1C.00.030.0040 ANALISI MICROSISMICHE "CROSS-HOLE" IN ELEMENTI IN C.A. ORDINARIO O PRECOMPRESSO.**

Determinazione della modalità di propagazione di impulsi di vibrazione elastica fra un emettitore di impulsi nel campo delle frequenze ultrasoniche ed un ricevitore, posti all'interno di fori ricavati o predisposti preventivamente all'interno del mezzo da esaminare (pali di fondazione, paratie, jet-grouting, etc.), al fine di determinare l'omogeneità del mezzo attraversato (con identificazione di difetti pregiudizievoli, quali interruzioni di getto, cavità, vespai, dilavamenti, intrusioni di materiale spurio non legato), l'analisi delle caratteristiche elastomeccaniche del materiale interposto tra i fori di prospezione, l'effettiva profondità efficace della struttura (nel caso di elementi di fondazione). E' compresa la fornitura di adeguata documentazione grafica e/o magnetica riportante la registrazione del segnale rilevato e di relazione tecnica interpretativa dei risultati di prova. E' compreso quanto altro occorre per dare i

risultati delle analisi completi. E' esclusa la predisposizione dei fori, la fornitura e la posa in opera dei tubi. la misurazione deve essere eseguita, per ogni indagine condotta, tramite l'applicazione di n. 1 coppia di fori di prospezione (o terna disposta sui vertici di un triangolo equilatero nel caso di pali di fondazione). La profondità massima di indagine è fissata in metri 50.

#### **1C.00.030.0050 ANALISI DINAMICHE DI ELEMENTI STRUTTURALI.**

Analisi dinamiche di elementi strutturali singoli di strutture edilizie (travi, solai, pilastri), verificati con eccitazione impulsiva (naturale o artificiale) o a mezzo opportuna vibrodina, al fine di confrontare tra vari elementi omologhi i parametri modali e valutarne, eventualmente la congruenza con modelli di riferimento, con rilievo dell'oscillazione mediante accelerometri o sismometri di sensibilità adeguata alla frequenza propria dell'elemento in prova. E' compresa l'applicazione dell'eccitazione, se di origine artificiale, e l'elaborazione dei dati rilevati in termini di spostamento, velocità, accelerazione e spettro di risposta. E' compreso quanto altro occorre per dare i risultati delle analisi completi. Il prezzo è riferito ad una prova tipo su di un elemento strutturale singolo (sia esso una trave, un solaio o un pilastro) con n. 2 eccitazioni e n. 2 punti di rilievo delle risposte.

#### **1C.00.040 PAVIMENTAZIONI STRADALI - PROVE IN SITO**

##### **1C.00.040.0010 Rilievo ed elaborazione dei dati (Falling Weight Deflectometer).**

Secondo normativa ASTM D4694-09 e D4695-09 per la determinazione della portanza delle pavimentazioni stradali: Bacini di deflessione, Indici Strutturali (IS), Moduli Dinamici (Ed) in concomitanza con il rilievo delle caratteristiche e degli spessori della sovrastruttura stradale, valutazione della vita residua, fino all'emissione del relativo rapporto di prova.

##### **1C.00.040.0020 Misura della macrorugosità della pavimentazione.**

La prova deve essere eseguita secondo le norme CNR B.U. n. 94. E' compreso quanto occorre per dare la misura completa fino all'emissione del relativo rapporto di prova

##### **1C.00.040.0030 Determinazione in sito della deflessione con la trave di Benkelmann.**

La prova deve essere eseguita secondo le norme CNR B.U. n. 141. E' compreso quanto occorre per dare la determinazione completa fino all'emissione del certificato di prova.

##### **1C.00.040.0040 Misurazione della resistenza di attrito radente con metodo del pendolo.**

Una prova con n. 5 punti. La prova deve essere eseguita secondo le norme CNR B.U. n. 105. E' compreso quanto occorre per dare la misurazione completa fino all'emissione del certificato di prova (secondo normativa UNI EN 13036-4).

##### **1C.00.040.0050 Misurazione della temperatura di conglomerati bituminosi a caldo (con termometro di precisione).**

Compreso tutto l'occorrente per dare la determinazione completa fino all'emissione del certificato di prova (secondo normativa UNI EN 12697-13).

##### **1C.00.040.0060 Verifica in sito della misura di portanza del sottofondo (prova di piastra).**

La prova deve essere eseguita secondo le norme CNR B.U. n. 146. Compreso tutto l'occorrente per dare la determinazione completa fino all'emissione del certificato di prova.

#### **1C.00.050 PROVE DI LABORATORIO**

##### **Apertura campioni, preparazione provini, esame preliminare, riconoscimento**

##### **1C.00.050.0010 Estrusione di campione da fustella cilindrica**

Apertura di campione (indisturbato o semidisturbato) che venga estruso dal contenitore cilindrico, oppure per ogni metro di campionatura. E' compreso quanto occorre per dare le prove complete.

##### **1C.00.050.0020 Apertura di campione rimaneggiato (contenuto in sacchetto o vasetto).**

E' compreso quanto occorre per dare il lavoro finito.

##### **1C.00.050.0030 Apertura di campione indisturbato cubico.**

E' compreso quanto occorre per dare il lavoro finito.

**1C.00.050.0040 Fotografia del campione**

(n. 1 copia a colori e negativo)

**1C.00.050.0050 Selezione, etichettatura e sigillatura di parti del campione.**

Da consegnare a terzi. Le eventuali spese di spedizione sono compensate dal costo.

**1C.00.050.0060 Preparazione di provini, partendo da materiale rimaneggiato.**

Con correzioni del contenuto di acqua e/o delle granulometrie e/o densità, per raggiungere particolari condizioni o caratteristiche. Per ogni provino.

**1C.00.060 PROVE DI LABORATORIO SU TERRE E AGGREGATI, CARATTERISTICHE GENERALI E PROPRIETA' INDICE.**

**1C.00.060.0010 Determinazione del contenuto dell'acqua.**

Determinazione del contenuto d'acqua.

**1C.00.060.0020 Determinazione peso specifico apparente su provino.**

Determinazione del peso specifico apparente su provino con diametro minore di mm 40.

**1C.00.060.0030 Determinazione della massa volumetrica dei fanghi.**

Determinazione della massa volumetrica dei fanghi con bilancia per fanghi.

**1C.00.060.0040 Determinazione peso specifico apparente su provino o procedimenti particolari.**

Determinazione del peso specifico apparente su provino con diametro maggiore o uguale di mm 40 con procedimenti particolari (per esempio il metodo della paraffina).

**1C.00.060.0050 Determinazione limite di liquidità e plasticità.**

Determinazione limite di liquidità e plasticità, congiuntamente.

**1C.00.060.0060 Determinazione limite di liquidità e plasticità per bentonite.**

Determinazione limite di liquidità e plasticità per bentonite, congiuntamente.

**1C.00.060.0070 Determinazione limite di ritiro.**

Determinazione limite di ritiro.

**1C.00.060.0080 Determinazione del peso specifico assoluto dei grani.**

Determinazione del peso specifico assoluto dei grani (media di due determinazioni).

**1C.00.060.0090 Prova di taglio.**

Prova di taglio con scissometro da laboratorio su terreni coesivi con carico di rottura minore di 2 kg/cm<sup>2</sup>.

**1C.00.060.0100 Compenso per determinazioni indici di gruppo.**

Compenso per determinazioni indici di gruppo di una terra e classificazione secondo CNR-UNI 10006.

**1C.00.060.0110 Determinazione della massa volumica apparente.**

Determinazione della massa volumica apparente. La prova deve essere eseguita secondo la norma UNI 8520/6. E' compreso quanto occorre per dare la determinazione completa.

**1C.00.060.0120 Determinazione della massa volumica del granulo a superficie satura asciutta SSA dell'assorbimento.**

Determinazione della massa volumica del granulo a superficie satura asciutta SSA e dell'assorbimento. La prova deve essere eseguita secondo la norma UNI 8520/13 oppure UNI 8520/16. E' compreso quanto occorre per dare la determinazione completa.

**1C.00.060.0130 Determinazione colorimetrica del contenuto di sostanze organiche.**

La prova deve essere eseguita secondo la norma UNI 8520/14. E' compreso quanto occorre per dare la determinazione completa.

**1C.00.060.0140 Determinazione del tenore in carbonati.**

Determinazione del tenore in carbonati (media di 2 determinazioni).

**1C.00.060.0150 Determinazione del coefficiente di forma.**

La prova deve essere eseguita secondo la norma UNI 8520/18. E' compreso quanto occorre per dare la determinazione completa.

**1C.00.060.0160 Determinazione della resistenza a compressione degli aggregati grossi**

Compresa la preparazione del provino. La prova deve essere eseguita secondo la norma UNI 8520/17. E' compreso quanto occorre per dare la determinazione completa.

**1C.00.060.0170 Determinazione della sensibilità al gelo e disgelo degli aggregati grossi.**

Determinazione della sensibilità al gelo e disgelo degli aggregati grossi, esclusa prova Los Angeles. La prova deve essere eseguita secondo la norma UNI 8520/20. E' compreso quanto occorre per dare la determinazione completa.

**1C.00.060.0180 Determinazione della degradabilità mediante solfati.**

La prova deve essere eseguita secondo la norma UNI 8520/10. E' compreso quanto occorre per dare la determinazione completa.

**1C.00.060.0190 Determinazione del contenuto di solfati.**

La prova deve essere eseguita secondo la norma UNI 8520/11. E' compreso quanto occorre per dare la determinazione completa.

**1C.00.060.0200 Determinazione del contenuto di cloruri solubili in acqua.**

La prova deve essere eseguita secondo la norma UNI 8520/12. E' compreso quanto occorre per dare la determinazione completa.

**1C.00.060.0210 Determinazione della potenziale reattività degli aggregati in presenza di alcali.**

La prova deve essere eseguita secondo la norma UNI 8520/22. E' compreso quanto occorre per dare la determinazione completa.

**1C.00.060.0220 Determinazione del contenuto di particelle leggere e frustoli vegetali.**

La prova deve essere eseguita secondo la norma UNI 8520/9. E' compreso quanto occorre per dare la determinazione completa.

**1C.00.060.0230 Determinazione della Durezza Mohs.**

Per confronto con minerali di durezza nota. E' compreso quanto occorre per dare la determinazione completa.

**1C.00.065 PROVE DI LABORATORIO SU TERRE E ACQUE SOTTERRANEE - ANALISI CHIMICO – FISICO**

**1C.00.065.0010 Determinazione dei parametri chimico fisico dei terreni**

Determinazione di fraz. a 2 mm e residuo secco per l'espressione dei dati ex. D. Lgs 152/06.

**1C.00.065.0020 Determinazione dei parametri sito specifici per analisi di rischio**

Il documento di riferimento per la determinazione e la validazione dei parametri sito-specifici utilizzati nell'applicazione dell'analisi di rischio ai sensi del DLgs 152/06" riporta le indicazioni necessarie per la determinazione e la validazione dei parametri sito specifici.

Il documento è elaborato nell'ambito del gruppo di lavoro APATARPA-ISS-ISPEL.

**1C.00.065.0030 Determinazione dei parametri delle acque sotterranee**

Lo stato ambientale delle acque sotterranee è definito in base allo stato quantitativo e a quello chimico. I parametri e i relativi valori numerici di riferimento per la classificazione quantitativa dei corpi idrici sotterranei, sono definiti dalle Regioni utilizzando gli indicatori generali elaborati sulla base del monitoraggio secondo i criteri che verranno indicati con apposito decreto ministeriale su proposta dell'APAT, in base alle caratteristiche dell'acquifero (tipologia, permeabilità, coefficienti di immagazzinamento) e del relativo sfruttamento (tendenza piezometrica o delle portate, prelievi per vari usi).

#### **1C.00.065.0040 Test di cessione**

Il test di cessione è rappresentato da una prova simulata di rilascio di contaminanti, effettuata ponendo in contatto per un tempo definito un solido con un lisciviante (agente separatore) e separando quindi le due fasi per ottenere un eluato (liquido prodotto all'esito del test).

### **1C.00.070 PROVE DI LABORATORIO SU TERRE E AGGREGATI, ANALISI GRANULOMETRICHE.**

#### **1C.00.070.0010 Riduzione del campione mediante quartatura e/o prelavaggio ed essiccazione.**

L'attività deve essere eseguita secondo la norma UNI 8520/3. E' compreso quanto occorre per eseguire il lavoro.

#### **1C.00.070.0020 Analisi granulometrica.**

Analisi granulometrica di terre, inerti e/o aggregati mediante vagliatura in quantità inferiori a Kg 5, con massimo di n. 8 setacci eseguita in conformità CNR BU 23, UNI EN 933-1. E' compreso quanto occorre per dare l'analisi completa.

#### **1C.00.070.0030 Compenso all'analisi granulometrica mediante vagliatura.**

Per quantità superiori ai Kg 5. Per ogni Kg in più.

#### **1C.00.070.0040 Compenso all'analisi granulometrica mediante vagliatura, condotte con un numero di setacci superiore ad 8.**

Per ogni setaccio in più.

#### **1C.00.070.0050 Analisi granulometrica per determinazione della percentuale passante al setaccio ASTM 200 MESH (apertura maglia mm 0,075).**

Determinazione della percentuale passante al setaccio ASTM 200 Mesh (apertura maglia mm 0,075) UNI 2332. La prova deve essere eseguita secondo la norma UNI 8520/7. E' compreso quanto occorre per dare l'analisi completa.

#### **1C.00.070.0060 Analisi granulometrica per sedimentazione mediante areometro.**

E' compresa la determinazione del peso specifico assoluto. E' compreso quanto occorre per dare l'analisi completa.

#### **1C.00.070.0070 Determinazione del contenuto di grumi, argilla e particelle friabili.**

La prova deve essere eseguita secondo la norma UNI 8520/8. E' compreso quanto occorre per dare la determinazione completa.

**1C.00.070.0080 Determinazione dell'equivalente in sabbia.** La prova deve essere eseguita secondo la norma UNI 8520/15. E' compreso quanto occorre per dare la determinazione completa.

#### **1C.00.070.0090 Determinazione del valore di blu.**

La prova deve essere eseguita secondo la norma UNI 8520/15. E' compreso quanto occorre per dare la determinazione completa.

### **1C.00.080 PROVE DI COMPRESSIONE AD ESPANSIONE LATERALE E DI COMPRESSIBILITA' EDOMETRICA.**

#### **1C.00.080.0010 Prova di compressione su provini indisturbati con rilievo della curva di deformazione.**

Prova di compressione ad espansione laterale libera su provini indisturbati (diametro cm 3,81) con rilievo della curva di deformazione. E' compreso quanto occorre per dare la prova completa.

#### **1C.00.080.0020 Prova di compressibilità edometrica.**

Prova edometrica a incrementi di carico controllati (IL) su provini di diametro mm 40-100, con intervalli di carico minori di 48 ore, con pressione massima minore o uguale a 32 kg x cm<sup>2</sup>, con misura e calcolo di almeno 5 valori del parametro E. È compreso quanto occorre per dare la prova completa.

**1C.00.080.0030 Compenso alla prova edometrica.**

Compenso per la determinazione dei coefficienti di consolidazione (cv), di permeabilità (K) di compressibilità (mv), nel corso delle prove edometriche (IL), compresa la preparazione dei diagrammi cedimento - tempo, una terna per ognuna delle prove edometriche previste.

**1C.00.090 PROVE DI PERMEABILITA' DIRETTE E INDIRECTE.**

**1C.00.090.0010 Prova di permeabilità diretta in edometro.**

Prova di permeabilità diretta in edometro, su provini diametro mm 40-100 quando non avvenga nel corso di una prova edometrica, per terreni aventi permeabilità  $K > 10E-5$  cm/sec. E' compreso quanto occorre per dare la prova completa. Per ogni determinazione.

**1C.00.090.0020 Prova di permeabilità diretta nel corso delle prove edometriche.**

Prova di permeabilità diretta nel corso delle prove edometriche diametro mm 40-100, per terreni aventi permeabilità  $K > 10E-5$  cm/sec. E' compreso quanto occorre per dare la prova completa. Per ogni determinazione.

**1C.00.090.0030 Prova di permeabilità diretta in cella triassiale.**

Prova di permeabilità diretta in cella triassiale con provini diametro minore di mm 40 ed altezza minore di mm 80. E' compreso quanto occorre per dare la prova completa. Per ogni determinazione.

**1C.00.090.0040 Prova di permeabilità diretta, eseguita con permeametro a carico variabile.**

E' compreso quanto occorre per dare la prova completa. E' esclusa la eventuale ricostruzione del provino, per terreni aventi permeabilità  $K > 10^{-5}$  cm/sec. Per ogni determinazione.

**1C.00.090.0050 Prova di permeabilità diretta, eseguita con permeametro a carico costante.**

E' compreso quanto occorre per dare la prova completa. E' esclusa la eventuale ricostruzione del provino, per terreni aventi permeabilità  $K > 10^{-5}$  cm/sec. Per ogni determinazione.

**1C.00.090.0060 Prova di permeabilità indiretta in edometro.**

Prova di permeabilità indiretta in edometro, su provini diametro mm 40-100, per terreni aventi permeabilità  $K < 10E-6$  cm/sec (quando non avvenga nel corso di una prova edometrica). E' compreso quanto occorre per dare la prova completa. Per ogni determinazione.

**1C.00.090.0070 Prova di permeabilità indiretta in cella triassiale.**

Prova di permeabilità indiretta in cella triassiale, con provini diametro minore di mm 40 ed altezza minore di mm 80 per terreni aventi permeabilità  $K < 10E-6$  cm/sec. E' compreso quanto occorre per dare la prova completa. Per ogni determinazione.

**1C.00.100 PROVE TRIASSIALI**

**1C.00.100.0010 Prova triassiale non consolidata e non drenata (U.U.)**

Effettuata su tre provini di diametro minore o uguale a mm 60 ed altezza minore o uguale a mm 80. E' compreso quanto occorre per dare la prova completa. Cadauna prova costituita da tre provini.

**1C.00.100.0020 Prova triassiale consolidata e non drenata.**

Prova triassiale consolidata, non drenata (C.U.) effettuata su tre provini di diametro minore o uguale a mm 40 ed altezza minore o uguale a mm 80 con misura della pressione nei pori, con o senza saturazione preliminare per mezzo di "back pressure" per tre provini. E' compreso quanto occorre per dare la prova completa. Cadauna prova costituita da tre provini.

**1C.00.100.0030 Prova triassiale consolidata drenata (C.D.)**

Effettuata su tre provini di diametro minore o uguale a mm 40 ed altezza minore o uguale a mm 80 con misura della pressione nei pori, effettuata per ciascuna prova su tre provini. E' compreso quanto occorre per dare la prova completa.

## **1C.00.110 PROVE DI TAGLIO DIRETTO**

### **1C.00.110.0010 Prova di taglio diretto in scatola di "Casagrande" consolidata drenata.**

Su provino a sezione quadrata consolidata drenata, effettuata, per ogni prova, su tre provini, compresa la preparazione da campione indisturbato. E' compreso quanto altro occorre per dare la prova completa.

### **1C.00.110.0020 Prova di taglio diretto in scatola di "Casagrande" consolidata non drenata.**

Su provino a sezione quadrata consolidata, non drenata, effettuata, con valutazione delle deformazioni trasversali e verticali, per ogni prova, su tre provini, compresa la preparazione da campione indisturbato. E' compreso quanto altro occorre per dare la prova completa.

### **1C.00.110.0030 Prova di taglio diretto in scatola "Casagrande", non consolidata non drenata.**

Su provino a sezione quadrata non consolidata, non drenata, effettuata, per ogni prova, su tre provini, compresa la preparazione da campione indisturbato. E' compreso quanto altro occorre per dare la prova completa.

### **1C.00.110.0040 Determinazione della resistenza residua.**

Con deformazione superiore al 100%, per ogni rottura dopo la prima o su provini, effettuata, per ogni prova, su tre provini, compresa la preparazione da campione indisturbato. E' compreso quanto altro occorre per dare la prova completa.

### **1C.00.110.0050 Prova di taglio torsionale.**

Con apparecchiatura "Bromhead", su provini di forma torica, per ogni prova su tre provini, compresa la preparazione da campione indisturbato. E' compreso quanto altro occorre per dare la prova completa.

### **1C.00.110.0060 Prova dinamica: prova di colonna risonante su provino cilindrico**

Prova di colonna risonante su provino cilindrico avente diametro di 50 mm, comprensiva di n° 10 determinazioni, del modulo di taglio e dello smorzamento eseguito su uno stato tensionale isotropo.

### **1C.00.110.0070 Prova dinamica : taglio torsionale ciclico.**

Taglio torsionale ciclico eseguito su provino già assemblato saturato e consolidato per l'esecuzione di prova di colonna risonante comprensiva di n° 10 determinazioni, del modulo di taglio e dello smorzamento eseguito su uno stato tensionale isotropo.

## **1C.00.120 PROVE DI LABORATORIO SU ROCCE**

### **1C.00.120.0010 Ricavo, preparazione e spianatura di provini prismatici e cubici di roccia da blocco informe per esecuzione prove.**

Il ricavo deve essere eseguito con una sega per rocce raffreddata ad acqua. E' compreso quanto occorre per dare il ricavo completo.

### **1C.00.120.0020 Determinazione del peso di volume, su una serie di n. 4 provini cubici.**

La prova deve essere eseguita secondo il R.D. 16/11/39, n. 2232. E' compreso quanto occorre per dare la determinazione

### **1C.00.120.0030 Determinazione del peso specifico.**

La prova deve essere eseguita secondo il R.D. 16/11/39, n. 2232. E' compreso quanto occorre per dare la determinazione

### **1C.00.120.0040 Determinazione del coefficiente d'imbibizione, su una serie di n. 4 provini cubici.**

La prova deve essere eseguita secondo il R.D. 16/11/39, n. 2232. E' compreso quanto occorre per dare la determinazione

### **1C.00.120.0050 Determinazione dell'assorbimento e della densità di volume, congiuntamente.**

E' compreso quanto occorre per dare la prova completa. Per ogni determinazione

### **1C.00.120.0060 Determinazione Dell'indice di resistenza (Point Load Strenght Index) mediante indentazione con punte troncoconiche.**

E' compreso quanto occorre per dare la prova completa. Per ogni determinazione



**1C.00.120.0070 Prova di compressione monoassiale su provino cubico.**

La prova deve essere eseguita secondo il R.D. 16/11/39 n. 2232 e n. 2234. E' compreso quanto occorre per dare la prova completa.

**1C.00.120.0080 Condizionamento provini cubici.**

Tramite cicli di gelo e disgelo, su una serie di n. 4 provini cubici. La prova deve essere eseguita secondo il R.D. 16/11/39 n. 2232. E' compreso quanto occorre per dare il condizionamento completo.

**1C.00.120.0090 Condizionamento provini cubici a 30° su una serie di n. 4 provini cubici.**

La prova deve essere eseguita secondo il R.D. 16/11/39 n. 2232. E' compreso quanto occorre per dare il condizionamento completo.

**1C.00.120.0100 Condizionamento provini cubici a 30° tramite saturazione in acqua, su una serie di n. 4 provini cubici.**

La prova deve essere eseguita secondo il R.D. 16/11/39 n. 2232. E' compreso quanto occorre per dare il condizionamento completo.

**1C.00.120.0110 Prova di resistenza a flessione su provino prismatico.**

La prova deve essere eseguita secondo il R.D. 16/11/39 n. 2232. E' compreso quanto occorre per dare la prova completa.

**1C.00.120.0120 Prova di resistenza all'usura mediante Tribometro (media di n. 2 provini).**

La prova deve essere eseguita secondo il R.D. 16/11/39 n. 2234. E' compreso quanto occorre per dare la prova completa.

**1C.00.120.0130 Determinazione del carico di rottura a trazione indiretta secondo il metodo "brasiliano".**

E' compreso quanto altro occorre per dare la prova completa. Per ogni determinazione.

**1C.00.120.0140 Determinazione della resistenza alla frammentazione (prova Los Angeles).**

Compresi tutti gli oneri necessari per l'esecuzione della prova (materiali, consumo energetico, ecc.) fino all'emissione del certificato di prova (secondo normativa UNI EN 1097-2).

**1C.00.120.0150 Determinazione del coefficiente di S. Fedelino mediante Tribometro (media di n. 2 provini).**

La prova deve essere eseguita secondo il R.D. 16/11/39 N. 2234. E' compreso quanto occorre per dare la determinazione completa.

**1C.00.120.0160 Preparazione sezione sottile mediante inglobazione con balsamo di elementi minuti o friabili.**

E' compreso quanto occorre per dare la preparazione completa.

**1C.00.120.0170 Analisi diffrattometrica ai raggi x del campione in polvere.**

E' compresa la preparazione delle polveri. E' inoltre compreso quanto altro occorre per dare l'analisi completa.

**1C.00.130 PROVE DI COSTIPAMENTO E DETERMINAZIONE DELLE CARATTERISTICHE DI DENSITA' DEI MATERIALI**

**1C.00.130.0010 Prove di costipamento AASHO standard (con 5 punti della curva densità/contenuto d'acqua).**

E' compreso quanto occorre per dare la prova completa. Per ciascuna prova, con fustella da 4" o con fustella da 6"

**1C.00.130.0020 Prove di costipamento AASHO modificata (con 5 punti della curva densità/contenuto d'acqua).**

E' compreso quanto occorre per dare la prova completa. Per ciascuna prova, con fustella da 4" o con fustella da 6"

**1C.00.130.0030 Prova di compattazione AASHO modificata con tavolo vibrante .**

Prova di compattazione AASHO modificata (AASHO Designation T180/74 e ASTM Designation D 1557-78), con almeno cinque punti della curva densità secca/contenuto d'acqua. Determinazione del peso di volume (o specifico apparente) massimo, ottenuto mediante vibrazione con tavolo vibrante. E' compreso quanto occorre per dare la prova completa. Per ogni determinazione

**1C.00.130.0040 Prova di compattazione AASHO modificata determinazione dell'indica CBR**

Prova di compattazione AASHO modificata (AASHO Designation T180/74 e ASTM Designation D1557-78), con almeno cinque punti della curva densità secca/contenuto d'acqua. E' compreso quanto occorre per dare la prova completa. Per ogni determinazione

## **1C.00.140 PROVE DI LABORATORIO SU CEMENTO**

### **1C.00.140.0010 Determinazione della pasta normale.**

La prova deve essere eseguita secondo la norma UNI EN 196/3. E' compreso quanto occorre per dare la determinazione completa.

### **1C.00.140.0020 Determinazione dei tempi di inizio e fine presa.**

La prova deve essere eseguita secondo la norma UNI EN 196/3. E' compreso quanto occorre per dare la determinazione completa. E' esclusa la determinazione della pasta normale.

### **1C.00.140.0030 Determinazione della stabilità (indeformabilità).**

La prova deve essere eseguita secondo la norma UNI EN 196/3. E' compreso quanto occorre per dare la determinazione completa. E' esclusa la determinazione della pasta normale.

### **1C.00.140.0040 Determinazione della finezza di macinazione.**

La prova deve essere eseguita secondo la norma UNI EN 196/6. E' compreso quanto occorre per dare la determinazione completa.

### **1C.00.140.0050 Esecuzione di prove meccaniche di flessione e compressione per un periodo di stagionatura.**

Le prove devono essere eseguite secondo la norma UNI 196/1. E' compreso quanto occorre per dare le prove complete.

### **1C.00.140.0060 Esecuzione di prove meccaniche di flessione e compressione per 2 periodi di stagionatura.**

Le prove devono essere eseguite secondo la norma UNI 196/1. E' compreso quanto occorre per dare le prove complete.

### **1C.00.140.0070 Esecuzione di prove meccaniche di flessione e compressione per 3 periodi di stagionatura.**

Le prove devono essere eseguite secondo la norma UNI 196/1. E' compreso quanto occorre per dare le prove complete.

### **1C.00.140.0080 Determinazione della perdita al fuoco.**

La prova deve essere eseguita secondo la norma UNI EN 196/2. E' compreso quanto occorre per dare la determinazione completa.

### **1C.00.140.0090 Determinazione del residuo insolubile.**

La prova deve essere eseguita secondo la norma UNI EN 196/1. E' compreso quanto occorre per dare la determinazione completa.

## **1C.00.150 PROVE DI LABORATORIO SU ACQUA DA IMPASTO**

### **1C.00.150.0010 Determinazione del contenuto di cloruri.**

E' compreso quanto occorre per dare la determinazione completa.

### **1C.00.150.0020 Determinazione del contenuto di solfati.**

E' compreso quanto occorre per dare la determinazione completa.

### **1C.00.150.0030 Idoneità agli usi cementizi.**

E' compreso quanto occorre per dare la determinazione completa.

## **1C.00.160 PROVE DI LABORATORIO SU CALCESTRUZZO FRESCO**

### **1C.00.160.0010 Misura dell'abbassamento al cono di Abrams.**

La prova deve essere eseguita secondo la norma UNI 9418-90. E' compreso quanto occorre per dare la misura completa

### **1C.00.160.0020 Determinazione della massa dell'unità di volume.**

La prova deve essere eseguita secondo la norma UNI 6394 parte 1ª. E' compreso quanto occorre per dare la determinazione completa.

### **1C.00.160.0030 Studio di miscela per calcestruzzi compresa l'esecuzione delle prove di verifica.**

E' compreso quanto occorre per dare lo studio completo.

**1C.00.160.0040 Determinazione del dosaggio di cemento.**

La prova deve essere eseguita secondo la norma UNI 6393. E' compreso quanto occorre per dare la determinazione completa.

**1C.00.160.0050 Determinazione del contenuto d'aria.**

La prova deve essere eseguita secondo la norma UNI 6395. E' compreso quanto occorre per dare la determinazione completa.

**1C.00.170 PROVE DI LABORATORIO SU CALCESTRUZZO INDURITO**

**1C.00.170.0010 Prova di compressione su coppia di provini cubici.**

La prova deve essere eseguita secondo la norma UNI 6132-72. E' compreso quanto occorre per dare la prova completa.

**1C.00.170.0020 Prova di compressione su coppia di provini cilindrici.**

La prova deve essere eseguita secondo la norma UNI 6132-72. E' compreso quanto occorre per dare la prova completa.

**1C.00.170.0030 Prova di compressione su carota ricavata da calcestruzzo indurito.**

La prova deve essere eseguita secondo la norma UNI 6132-72. E' compreso quanto occorre per dare la prova completa.

**1C.00.170.0040 Prova di flessione su provino prismatico.**

La prova deve essere eseguita secondo la norma UNI 6133. E' compreso quanto occorre per dare la prova completa.

**1C.00.170.0050 Prova di trazione indiretta su provino prismatico o cilindrico.**

La prova deve essere eseguita secondo la norma UNI 7699. E' compreso quanto occorre per dare la prova completa.

**1C.00.170.0060 Prova di assorbimento d'acqua alla pressione atmosferica.**

La prova deve essere eseguita secondo la norma UNI 7699. E' compreso quanto occorre per dare la prova completa.

**1C.00.170.0070 Determinazione del modulo di elasticità normale a compressione media di n. 3 provini.**

La prova deve essere eseguita secondo la norma UNI 6556. E' compreso quanto occorre per dare la prova completa.

**1C.00.170.0080 Determinazione del contenuto di cemento (metodo Florentin).**

La prova deve essere eseguita secondo la norma UNI 6505. E' compreso quanto occorre per dare la determinazione completa.

**1C.00.170.0090 Contenuto di cemento.**

La prova deve essere eseguita secondo la norma ASTM C85. E' compreso quanto occorre per dare il responso sul contenuto di cemento

**1C.00.170.0100 Determinazione del ritiro idraulico.**

La prova deve essere eseguita secondo la norma UNI 6687. E' compreso quanto occorre per dare la determinazione completa.

**1C.00.170.0110 Prova di trazione, compresa predisposizione del campione (Brasiliana).**

La prova deve essere eseguita secondo la norma UNI 6135. E' compreso quanto occorre per dare la prova completa.

**1C.00.170.0120 Fornitura attrezzatura di prelievo (cubattiere di polistirolo) per calcestruzzo.**

**1C.00.170.0130 Ricavo provini cubici da blocco informe di calcestruzzo, per l'esecuzione di prove.**

Il ricavo deve essere eseguito con una sega per rocce raffreddata ad acqua. E' compreso quanto occorre per dare il provino pronto per le prove. E' esclusa la rettifica.

**1C.00.180 PROVE DI LABORATORIO SU MALTE**

**1C.00.180.0010 Prova di flessione.**

Prova di flessione su terna di provini prismatici e prova di compressione su tema di coppie di monconi di provini rotti per flessione. Le prove devono essere eseguite secondo le norme UNI 6133 e UNI 6134 oppure UNI EN 196/1. E' compreso quanto occorre per dare la prova completa.

**1C.00.180.0020 Prove di classificazione della malta. Le prove devono essere eseguite secondo il D.M. 20/11/87 e succ. mod.**  
E' compreso quanto occorre per dare la prova completa.

**1C.00.180.0030 Determinazione del coefficiente di dilatazione lineare.**

La prova deve essere eseguita secondo la norma UNI 6678-73. E' compreso quanto occorre per dare la determinazione completa.

## **1C.00.190 PROVE DI LABORATORIO SU ACCIAI DA C.A. E C.A.P.**

**1C.00.190.0010 Prova di trazione e piegamento a 180° o piegamento a 90° e raddrizzamento su terne di provini da c.a.**

La prova deve essere eseguita secondo le norme EN 10002/1a, UNI 6407 e UNI 564. E' compreso quanto occorre per dare la prova completa. Esecuzione prova di trazione e piegamento a 180° o piegamento a 90° e raddrizzamento su terne di provini da c.a.

Misure speciali su provino da c.a. o ricavato da reti o tralicci elettrosaldati durante la prova di trazione- Modulo di elasticità normale e diagramma di deformazione. La prova deve essere eseguita secondo le norme UNI 7676-77

**1C.00.190.0020 Prova di trazione e di resistenza del nodo di saldatura di terne e di reti elettrosaldate.**

La prova deve essere eseguita secondo le norme EN 10002/1a, UNI 6407 e UNI ISO 10287. E' compreso quanto occorre per dare la prova completa.

**1C.00.190.0030 Prova di trazione e di resistenza del nodo di saldatura di terne di tralicci elettrosaldati.**

La prova deve essere eseguita secondo le norme EN 10002/1a, UNI 6407 e UNI ISO 10287. E' compreso quanto occorre per dare la prova completa.

**1C.00.190.0040 Prova di trazione su n. 10 provini di acciaio per C.A.P.**

Determinazione di tutti i valori tipici. La prova deve essere eseguita secondo le norme UNI 7676-77 e UNI 3171-85. E' compreso quanto occorre per dare la prova completa.

**1C.00.190.0050 Prova di piegamento alternato di filo di acciaio.**

La prova deve essere eseguita secondo le norme UNI 5294. E' compreso quanto occorre per dare la prova completa

## **1C.00.200 PROVE DI LABORATORIO SU ACCIAI LAMINATI**

**1C.00.200.0010 Prova di trazione su provetta di acciaio.**

La prova deve essere eseguita secondo le norme UNI EU 18, UNI 552 e EN 10002/1a. E' compreso quanto occorre per dare la prova completa

Il ricavo deve essere eseguito in conformità a quanto previsto dalle norme UNI EU 18, UNI 552, EN 10002/1a EN 10045/1a e UNI 564.

**1C.00.200.0020 Prova di resilienza dinamica su serie di n. 3 provette di acciaio provenienti dallo stesso elemento.**

La prova deve essere eseguita secondo le norme UNI EN 10045/1a

Il ricavo deve essere eseguito in conformità a quanto previsto dalle norme UNI EU 18, UNI 552, EN 10002/1a EN 10045/1a e UNI 564

**1C.00.200.0030 Prova di piegamento su provetta di acciaio.**

La prova deve essere eseguita secondo le norme UNI 564. E' compreso quanto occorre per dare la prova completa

**1C.00.200.0040 Analisi chimica per determinazione saldabilità.**

La prova deve essere eseguita secondo le norme UNI EU 36, UNI 6459-69, UNI ISO 4934, UNI ISO 629. E' compreso quanto occorre per dare l'analisi chimica completa.

**1C.00.200.0050 Determinazione della massa dello strato di zincatura.**

La prova deve essere eseguita secondo le norme UNI 5741. E' compreso quanto occorre per dare la determinazione completa.

**1C.00.200.0060 Determinazione dell'uniformità dello strato di zincatura.**

La prova deve essere eseguita secondo le norme UNI 5743. E' compreso quanto occorre per dare la determinazione completa.

## **1C.00.210 PROVE DI LABORATORIO SU LATERIZI PER SOLAI**

### **1C.00.210.0010 Controllo dimensionale su n. 10 campioni.**

La prova deve essere eseguita secondo le norme UNI 9730/3a. E' compreso quanto occorre per dare il controllo completo.

### **1C.00.210.0020 Prova di resistenza a compressione in direzione dei fori su n. 10 campioni.**

Compresa la preparazione. La prova deve essere eseguita secondo le norme UNI 9730/3a. E' compreso quanto occorre per dare la prova completa.

### **1C.00.210.0030 Prova di resistenza a compressione in direzione trasversale ai fori "PROVA SIAMESE" su n. 10 campioni.**

Compresa la preparazione. La prova deve essere eseguita secondo la Circ. MM.LL.PP. STC n. 37406 24/06/93 All. 7. E' compreso quanto occorre per dare la prova completa.

### **1C.00.210.0040 Prova di resistenza a trazione per flessione su n. 10 campioni.**

Compresa la preparazione. La prova deve essere eseguita secondo le norme UNI 9730/3a. E' compreso quanto occorre per dare la prova completa.

### **1C.00.210.0050 Determinazione del modulo elastico su n. 4 campioni.**

Compresa la preparazione. La prova deve essere eseguita secondo le norme UNI 9730/3a

### **1C.00.210.0060 Prova di punzonamento su n. 10 campioni.**

Compresa la preparazione. La prova deve essere eseguita secondo le norme UNI 9730/3a. E' compreso quanto occorre per dare la prova completa

### **1C.00.210.0070 Determinazione della dilatazione dovuta all'umidità su n. 4 campioni.**

Compresa la preparazione. La prova deve essere eseguita secondo le norme UNI 9730/3a. E' compreso quanto occorre per dare la determinazione completa.

### **1C.00.210.0080 Determinazione della dilatazione termica lineare su n. 3 campioni.**

Compresa la preparazione. La prova deve essere eseguita secondo le norme UNI 9730/3a. E' compreso quanto occorre per dare la determinazione completa.

## **1C.00.220 PROVE DI LABORATORIO SU MATTONI ED ELEMENTI IN LATERIZIO SISMICI E/O PORTANTI**

### **1C.00.220.0010 Controllo dimensionale su n. 10 campioni.**

La prova deve essere eseguita secondo le norme UNI 8942/3a. E' compreso quanto occorre per dare il controllo completo.

### **1C.00.220.0020 Prova di resistenza a compressione in direzione dei carichi verticali su n. 10 campioni.**

Compresa la preparazione. La prova deve essere eseguita secondo le norme UNI 8942/3a. E' compreso quanto occorre per dare la prova completa.

### **1C.00.220.0030 Prova di resistenza a compressione in direzione ortogonale ai carichi verticali su n. 30 campioni.**

Compresa la preparazione. La prova deve essere eseguita secondo le norme UNI 8942/3A. E' compreso quanto occorre per dare la prova completa.

### **1C.00.220.0040 Prova di resistenza a trazione per flessione su n. 4 campioni.**

Compresa la preparazione. La prova deve essere eseguita secondo le norme UNI 8942/3a. E' compreso quanto occorre per dare la prova completa.

### **1C.00.220.0050 Determinazione dell'imbibizione su n. 4 mattoni od elementi in laterizio sismici e/o portanti.**

La prova deve essere eseguita secondo le norme UNI 8942/3a. E' compreso quanto occorre per dare la determinazione completa.

**1C.00.220.0060 Determinazione dell'assorbimento d'acqua e stima del rischio di gelività su n. 4 mattoni od elementi in laterizio sismici e/o portanti.**

La prova deve essere secondo le norme UNI 8942/3a. E' compreso quanto occorre per dare la determinazione completa.

**1C.00.230 PAVIMENTAZIONI STRADALI PROVE DI LABORATORIO SU AGGREGATI PER CONGLOMERATI BITUMINOSI**

**1C.00.230.0010 Riduzione del campione mediante quartatura e/o prelavaggio ed essiccazione.**

L'attività deve essere eseguita secondo le norme CNR B.U. n. 93. E' compreso quanto occorre per dare la riduzione del campione completa.

**1C.00.230.0020 Analisi granulometrica mediante crivelli e setacci.**

Analisi granulometrica di terre, inerti e/o aggregati mediante vagliatura in quantità inferiore a Kg 5, con massimo di n° 8 setacci eseguita in conformità CNR BU 23, UNI EN 933-1. E' compreso quanto occorre per dare l'analisi completa.

**1C.00.230.0030 Determinazione del quantitativo de materiale fino passante al setaccio da mm 0,075.**

La prova deve essere eseguita secondo le norme CNR B.U.75 UNI 8520/7. E' compreso quanto occorre per dare la determinazione completa.

**1C.00.230.0050 Determinazione della massa volumica apparente dei granuli.**

La prova deve essere eseguita secondo le norme CNR B.U. n. 63 UNI 8520/6. E' compreso quanto occorre per dare la determinazione completa.

**1C.00.230.0060 Determinazione della massa volumica apparente di aggregati non addensati.**

La prova deve essere eseguita secondo le norme CNR B.U. n. 62. E' compreso quanto occorre per la determinazione completa.

**1C.00.230.0070 Determinazione della granulometria degli inerti estratti dal conglomerato bituminoso.**

Compresi tutti gli oneri necessari per l'esecuzione della prova (materiali, consumo energetico, ecc.) fino all'emissione del certificato di prova (secondo normativa UNI EN 12697-2).

**1C.00.230.0080 Determinazione dell'equivalente in sabbia.**

La prova deve essere eseguita secondo le norme CNR B.U. n. 137. E' compreso quanto occorre per dare la determinazione completa.

**1C.00.230.0090 Determinazione del coefficiente di imbibizione.**

La prova deve essere eseguita secondo le norme CNR B.U. n. 137. E' compreso quanto occorre per dare la determinazione completa.

**1C.00.230.0100 Determinazione della porosità dei granuli, della percentuale dei vuoti ed indice dei vuoti.**

La prova deve essere eseguita secondo le norme CNR B.U. n. 65. E' compreso quanto occorre per dare la determinazione completa.

**1C.00.230.0110 Determinazione dell'indice di forma.**

La prova deve essere eseguita secondo le norme CNR B.U. n. 95. E' compreso quanto occorre per dare la determinazione completa.

**1C.00.230.0120 Prova di spogliamento di una miscela di legante idrocarburico ed aggregati lapidei in presenza di acqua.**

La prova deve essere eseguita secondo le norme CNR B.U. n. 138. E' compreso quanto occorre per dare la prova completa.

**1C.00.230.0130 Determinazione della sensibilità al gelo.**

La prova deve essere eseguita secondo le norme CNR. B. U. n. 80. E' compreso quanto occorre per dare la determinazione completa.

**1C.00.230.0140 Determinazione dell'idrofilia.**

La prova deve essere eseguita secondo le norme CNR B.U. n. 4 art. 21. E' compreso quanto occorre per dare la determinazione completa.

**1C.00.230.0150 Verifica della presenza di aggregato rosso (trattenuto al setaccio 4 mm) di colore rosso o rosato e determinazione della relativa percentuale su carote prelevate dalla pavimentazione.**

Compresi tutti gli oneri necessari per l'esecuzione della prova (materiali, consumo energetico, ecc.) fino all'emissione del certificato di prova.

**1C.00.230.0160 Valutazione dei fini, granulometria dei filler (setacciatura a getto d'aria).**

Compresi tutti gli oneri necessari per l'esecuzione della prova (materiali, consumo energetico, ecc.) fino all'emissione del certificato di prova (secondo normativa UNI EN 933-10).

**1C.00.230.0170 Determinazione della resistenza all'usura (micro-Deval).**

Compresi tutti gli oneri necessari per l'esecuzione della prova (materiali, consumo energetico, ecc.) fino all'emissione del certificato di prova (secondo normativa UNI EN 1097-1).

**1C.00.230.0180 Determinazione del punto di rottura secondo il metodo Fraass.**

Compresi tutti gli oneri necessari per l'esecuzione della prova (materiali, consumo energetico, ecc.) fino all'emissione del certificato di prova (secondo normativa UNI EN 125939).

**1C.00.230.0190 Determinazione del valore di levigabilità.**

Compresi tutti gli oneri necessari per l'esecuzione della prova (materiali, consumo energetico, ecc.) fino all'emissione del certificato di prova (secondo normativa UNI EN 1097-8).

**1C.00.240 PAVIMENTAZIONI STRADALI PROVE DI LABORATORIO SU BITUMI ED EMULSIONI BITUMINOSE**

**1C.00.240.0010 Determinazione della penetrazione con ago.**

Compresi tutti gli oneri necessari per l'esecuzione della prova (materiali, consumo energetico, ecc.) fino all'emissione del certificato di prova (secondo normativa UNI EN 1426).

**1C.00.240.0020 Determinazione del punto di rammollimento.**

Metodo biglia e anello. Compresi tutti gli oneri per l'esecuzione della prova (materiali, consumo energetico, ecc.) fino all'emissione del certificato di prova (secondo normativa UNI EN 1427).

**1C.00.240.0030 Prova per determinare la densità a 25° C.**

Prova per determinare la densità a 25° C. La prova deve essere eseguita secondo le norme CCNR. B.U. n. 43. E' compreso quanto occorre per dare la prova completa.

**1C.00.240.0040 Prova per determinare la solubilità in solfuro di carbonio.**

La prova deve essere eseguita secondo le norme CNR. B.U. n. 48. E' compreso quanto occorre per dare la prova completa.

**1C.00.240.0050 Determinazione del ritorno elastico di un bitume modificato.**

Compresi tutti gli oneri necessari per l'esecuzione della prova (materiali, consumo energetico, ecc) fino all'emissione del certificato di prova (secondo normativa UNI EN 13398).

**1C.00.240.0070 Determinazione della volatilità.**

Determinazione della volatilità. La prova deve essere eseguita secondo le norme CNR B.U. n. 50. E' compreso quanto occorre per dare la determinazione completa.

**1C.00.240.0080 Determinazione del punto di infiammabilità Cleveland.**

Determinazione del punto di infiammabilità Cleveland. La prova deve essere eseguita secondo le norme CNR B.U. n. 72. E' compreso quanto occorre per dare la determinazione completa.

**1C.00.240.0090 Determinazione del contenuto di paraffina.**

La prova deve essere eseguita secondo le norme CNR B.U. n. 72. E' compreso quanto occorre per dare la determinazione completa.

**1C.00.240.0100 Determinazione della viscosità dinamica di un bitume a 160° C.**

Compresi tutti gli oneri necessari per l'esecuzione della prova (materiali, consumo energetico, ecc.) fino all'emissione del certificato di prova (secondo normativa UNI EN 13702-1).

**1C.00.240.0110 Determinazione della stabilità allo stoccaggio di bitumi modificati.**

Compresi tutti gli oneri necessari per l'esecuzione della prova (materiali, consumo energetico, ecc.) fino all'emissione del certificato di prova (secondo normativa UNI EN 13399).

**1C.00.240.0120 Determinazione del contenuto di acqua.**

La prova deve essere eseguita secondo le norme CNR B.U. n. 101. E' compreso quanto occorre per dare la determinazione completa.

**1C.00.240.0130 Determinazione del contenuto di legante della miscela bituminosa (in valore percentuale).**

Compresi tutti gli oneri necessari per l'esecuzione della prova (materiali, consumo energetico, ecc.) fino all'emissione del certificato di prova (secondo normativa UNI EN 12697-1).

**1C.00.240.0140 Determinazione del contenuto di elastomero (iterlene).**

E' compreso quanto occorre per dare la determinazione completa.

**1C.00.240.0150 Determinazione della viscosità Engler a 20°.**

La prova deve essere eseguita secondo le norme CNR. B.U. n. 102. E' compreso quanto occorre per dare la determinazione completa.

**1C.00.240.0160 Determinazione dell'omogeneità.**

(trattenuto al setaccio da mm. 0,85).La prova deve essere eseguita secondo le norme CNR. B.U. n. 103. E' compreso quanto occorre per dare la determinazione completa.

**1C.00.240.0170 Determinazione della sedimentazione a 5 gg.**

La prova deve essere eseguita secondo le norme CNR. B.U. n. 124. E' compreso quanto occorre per dare la determinazione completa.

**1C.00.240.0180 Determinazione della stabilità a 7 gg.**

La prova deve essere eseguita secondo le norme CNR. B.U. n. 3 capo 1 Art. 11. E' compreso quanto occorre per dare la determinazione completa.

**1C.00.240.0190 Determinazione della stabilità a 2 mesi.**

La prova deve essere eseguita secondo le norme CNR. B.U. n. 3 capo 1 Art. 11. E' compreso quanto occorre per dare la determinazione completa.

**1C.00.240.0200 Determinazione del grado di acidità (PH).**

E' compreso quanto occorre per dare la determinazione completa.

**1C.00.240.0210 Prova di preriscaldamento e quartatura campione di conglomerato bituminoso.**

La prova deve essere eseguita secondo le norme CNR B.U. n. 38 e CNR B.U. n. 25.E' compreso quanto occorre per dare la determinazione completa.

**1C.00.240.0220 Prova di estrazione bitume a freddo mediante centrifugazione da Kg. 1,5 di conglomerato.**

La prova deve essere eseguita secondo le norme CNR. B.U. n. 38. E' compreso quanto occorre per dare la prova completa.

**1C.00.240.0230 Prova di estrazione bitume a caldo.**

La prova deve essere eseguita secondo le norme CNR. B.U. n. 38. E' compreso quanto occorre per dare la prova completa.

**1C.00.240.0240 Estrazione (distillazione) bitume con rotavapor.**

La prova deve essere eseguita secondo le norme ASTM D5404. E' compreso quanto occorre per dare l'estrazione completa.



**1C.00.240.0250 Determinazione del contenuto di legante.**

La prova deve essere eseguita secondo le norme CNR B.U. n. 38. E' compreso quanto occorre per dare la determinazione completa.

**1C.00.240.0260 Determinazione del contenuto di legante compresa analisi granulometrica.**

La prova deve essere eseguita secondo le norme CNR B.U. n. 38 e CNR B.U. n. 23. E' compreso quanto occorre per dare la determinazione completa.

**1C.00.240.0270 Determinazione della deformazione (impronta) di miscele di aggregati lapidei e bitume sotto carico statico.**

La prova deve essere eseguita secondo le norme CNR B.U. n. 136. E' compreso quanto occorre per dare la determinazione completa. Il confezionamento di miscela in laboratorio deve essere eseguito secondo le norme CNR B.U. n. 30.

**1C.00.240.0280 Prova Marshall completa (stabilità e scorrimento).**

Compreso il confezionamento di n. 4 provini (UNI EN 12697-30:2012 o UNI EN12697-32) e tutto l'occorrente per dare la prova completa fino all'emissione del certificato di prova (secondo normativa UNI EN 12697-34).

**1C.00.240.0290 Determinazione della resistenza a trazione indiretta di provini di conglomerato bituminoso.**

Compreso il confezionamento dei provini necessari e tutto l'occorrente per dare la determinazione completa fino all'emissione del certificato di prova (secondo normativa UNI EN 12697-33).

**1C.00.240.0300 Determinazione della massa volumica di provini di conglomerato bituminoso ricavati da carote prelevate dalla pavimentazione.**

Compresi tutti gli oneri necessari per l'esecuzione della prova (materiali, consumo energetico, ecc.) fino all'emissione del certificato di prova ( secondo normativa UNI EN 12697-8).

**1C.00.240.0305 Determinazione delle caratteristiche dei vuoti di provini di conglomerato bituminoso ( $V_{min}$ ;  $V_{max}$ ;) su campioni di conglomerati bituminosi estratti in sito dalla Direzione Lavori dopo la setta e compattazione.**

Compresi tutti gli oneri necessari per l'esecuzione della prova (materiali, consumo energetico, ecc. ) fino all'emissione del certificato di prova ( secondo normativa UNI EN 12697-8).

**1C.00.240.0310 Determinazione del peso di volume su serie di provini Marshall.**

La prova deve essere eseguita secondo le norme CNE B.U. n. 40. E' compreso quanto occorre per dare la determinazione completa.

**1C.00.240.0320 Determinazione della porosità.**

La determinazione deve essere eseguita secondo le norme CNR B.U. n. 39. E' compreso quanto occorre per dare la determinazione completa.

**1C.00.240.0330 Taglio con fresa a disco di carote per divisione degli strati.**

E' compreso quanto occorre per dare il taglio completo.

**1C.00.240.0340 Determinazione con calibro di precisione dello spessore di carote.**

Tramite misurazione su n. 3 generatrici poste a 120° circa l'una dell'altra e determinazione della media aritmetica dei tre valori. E' compreso quanto occorre per dare la determinazione completa. Per ogni strato.

**1C.00.240.0350 Studio di miscela per conglomerati bituminosi su fuso assegnato.**

E' compreso quanto occorre per dare lo studio completo. Sono escluse le prove.

**1C.00.250 PROVE DI LABORATORIO SU GEOTESSILI NON TESSUTI**

**1C.00.250.0010 Preparazione provino di geotessuto per esecuzione prove.**

E' compreso quanto occorre per dare la preparazione completa.

**1C.00.250.0020 Determinazione della massa areica su n. 5 provini.**

La prova deve essere eseguita secondo le norme CNR B.U. n. 110. E' compreso quanto occorre per dare la determinazione completa.

**1C.00.250.0030 Determinazione dello spessore su n. 5 provini.**

La prova deve essere eseguita secondo le norme CNR B.U. n. 111. E' compreso quanto occorre per dare la determinazione completa.

**1C.00.250.0040 Prova di trazione su n. 5 provini.**

La prova deve essere eseguita secondo UNI 8639/84 - UNI EN 29073/93 oppure UNI 8729/84 UNI 8274/4. E' compreso quanto occorre per dare la prova completa.

**1C.00.260 PROVE DI LABORATORIO SU LEGNO****1C.00.260.0010 Determinazione della resistenza a compressione perpendicolare alla fibratura.**

La prova deve essere eseguita secondo UNI ISO 3132. E' compreso quanto occorre per dare la determinazione completa.

**1C.00.260.0020 Determinazione della resistenza a compressione parallela alla fibratura.**

La prova deve essere eseguita secondo UNI ISO 3787. E' compreso quanto occorre per dare la determinazione completa.

**1C.00.260.0030 Determinazione della resistenza a flessione statica.**

(secondo UNI ISO 3133) e determinazione del modulo di elasticità a flessione statica (secondo UNI ISO 3349). E' compreso quanto occorre per dare la determinazione completa.

**1C.00.270 PROVE SPECIALI****1C.00.270.0010 INDAGINI TERMOGRAFICHE.**

Esecuzione di indagini termografiche utilizzando una telecamera sensibile all'infrarosso che riprende la superficie da esaminare, sollecitata termicamente (o tramite dispositivi artificiali), con restituzione di immagine videoregistrata o ripresa fotografica, procedendo poi alla realizzazione di una mappa termografica in cui l'andamento delle bande di colore corrisponde alle linee isoterme, finalizzata all'analisi delle seguenti problematiche: analisi di omogeneità di paramenti murari, ricerca di cavità in paramenti murari, analisi di fenomeni fessurativi al disotto di rivestimenti, analisi di distacchi di rivestimenti, mappatura del livello di umidità di paramenti murari, ricerca di fenomeni di punti di condensazione climatica, ricerca di punti di dispersione termica, analisi critico architettonica sotto intonaci e/o rivestimenti (ricerca di archi, architravi, camini occlusi, porte o finestre tamponate, elementi strutturali estranei inglobati, vecchie canalizzazioni in disuso, individuazione e dimensionamento di diversi periodi costruttivi con diversi materiali o tecniche), analisi di microlesioni di opere d'arte (statue, affreschi, pitture murali, dipinti), analisi di distacchi tra pellicole affrescate e intonachino sottostante, analisi di distacchi tra supporto affrescato o intonaco e muro sottostante.

E' compreso quanto altro occorre per dare i risultati delle indagini complete. Il prezzo è riferito per ciascuna unità di superficie (metro quadrato) oggetto di indagine, con restituzione di tutta la documentazione grafica, magnetica e fotografica necessaria per l'individuazione della problematica indagata, unitamente ad idonea relazione tecnica interpretativa dei rilievi effettuati.

**1C.00.270.0020 Prova di PULL-OFF**

Si tratta di un metodo diretto di prova consistente in una estrazione semi-distruttiva, atto a stimare la resistenza a trazione dei materiali di ripristino collegati al sottofondo. La prova viene preparata incollando direttamente sulla fibra di carbonio, in una zona appositamente predisposta, con opportune resine, un apposito elemento metallico di dimensioni solitamente cm 4x4 dotato di una apposita asta. Prima della prova viene eseguito un taglio lungo il bordo del piastrino metallico in modo da svincolare la zona in prova da quelle circostanti. Il taglio deve avere una profondità almeno pari allo spessore della fibra. Ad avvenuta maturazione della resina si procede applicando al disco una pressione di distacco in direzione normale alla parete con opportuno martinetto dotato di manometro tarato, il quale esercita la forza contrastata su una struttura di sostegno. E' compreso quanto occorre per dare la prova completa.

**1C.00.270.0030 Verifica di una coppia di bulloni di serraggio.**

Con chiave dinamometrica tarata. Si procede aumentando progressivamente la coppia impostata con ciclo di controllo costituito da almeno n. 7 step fino al valore della coppia di serraggio teorica dei bulloni. Se richiesto si può procedere al serraggio dei bulloni al valore Nt. E' compreso quanto occorre per dare la verifica completa.

### **1C.00.280 INDAGINI GEORADAR**

Esecuzione di indagine georadar lungo percorsi longitudinali o con acquisizioni a maglia prestabilita, con assetto prestabilito di investigazione di tipo monostatico, con l'utilizzo di frequenze e tempi di campionamento idonei a raggiungere la migliore definizione e profondità in relazione agli obiettivi da indagare. Elaborazione dei dati mediante software adeguati, compreso il trasferimento, l'interpretazione e la restituzione degli stessi su apposite planimetrie su supporto cartaceo e digitale.

### **1C.00.300 SONDAGGI GEOGNOSTICI**

Attraverso un sondaggio geognostico è possibile conoscere la natura e la composizione del sottosuolo. L'utilizzo di queste informazioni risulta utile soprattutto nell'edilizia, al fine di meglio dimensionare le strutture che dovranno interagire con il sottosuolo, come le fondazioni. Mediante installazione di idonea attrezzatura si procede al sondaggio geognostico sul luogo d'impiego in corrispondenza di ogni punto di sondaggio a rotazione eseguito con carotaggio continuo o perforazione a rotazione a distruzione di nucleo, in terreni sciolti a granulometria fine e media o anche in presenza di ciottoli ed in rocce di media durezza, compresa l'estrazione e la conservazione del carotaggio entro apposite catalogatrici, la fornitura di energia e materiali, le prestazioni di manodopera, nonché il trasporto attrezzatura sul sito in andata e ritorno, il montaggio dell'attrezzatura in corrispondenza di ogni punto di carotaggio e l'eventuale fornitura di acqua per le attività di cantiere, con esclusione di impiego di corone diamantate.

Lo strumento utilizzato è il piezometro tipo "Casagrande" a doppio tubo avente diametro 50 – 60 mm e lunghezza 15-20 cm in cui confluiscono due tubicini di diametro 1/2" e di lunghezza leggermente diversa (detta di mandata e di ritorno). Considerato lo scarso diametro dei tubicini il sistema "Casagrande" non viene impiegato a scopi chimici, ovvero di campionamento delle acque, ma solo per misure di livello, con fornitura e posa delle doppie tubazioni occorrenti, già confezionate, della strumentazione compresa la formazione di zona drenante, i tappi impermeabili, il pozzetto di protezione e di tutti i materiali comunque occorrenti.

### **1C.00.350 PROVE PENETROMETRICHE**

Le prove penetrometriche sono un mezzo veloce ed economico per la valutazione delle capacità portante di un terreno, e, in prima approssimazione, anche dei cedimenti dovuti ai vari carichi. A seconda del tipo di terreno si adottano diverse soluzioni di indagine quali prove di tipo statico o dinamico e qualora fosse necessario, si eseguono piezometri (per la misurazione del livello di falda) e sondaggi (con campioni di terreno). Le prove penetrometriche statiche e dinamiche sono eseguite mediante idonea attrezzatura sul luogo di impiego e ritorno, compreso ogni onere per carico e scarico con montaggio dell'attrezzatura per prove penetrometriche statiche in corrispondenza di ogni punto di prova con esecuzione di prove penetrometriche statiche eseguite con penetrometro.

In entrambe le tipologie d'indagine viene determinato, in maniera indiretta e tramite appositi diagrammi, il carico ammissibile del terreno e la migliore soluzione sulla tipologia di fondazione da adottare.

Il penetrometro deve essere posizionato opportunamente in modo da garantire la verticalità dell'applicazione del carico. La prova viene eseguita facendo avanzare le astine interne fino ad esaurire l'intera corsa della punta e della punta più manicotto, misurando la pressione di spinta nel primo e nel secondo caso; si fanno quindi avanzare le aste cave, fino alla chiusura della batteria telescopica, misurando ed annotando la pressione totale di spinta. Le misure saranno discontinue, con annotazione ogni 20 cm di penetrazione. La prova deve quindi essere eseguita fino al raggiungimento dei limiti strumentali di resistenza o fino alla profondità massima prevista dal programma delle indagini.

### **1C.00.400 PROVE DI CARICO SU PALI**

**Pali trivellati di grande diametro:** sono pali gettati in opera realizzati con asportazione di terreno. Si parla genericamente di pali trivellati poiché il foro può essere scavato con una benna o con speciali trivelle o sonde a percussione. Possono essere realizzati in tutti i tipi di terreno anche stratificati con interstrati rocciosi e la loro costruzione avviene in due fasi: esecuzione del foro mediante asportazione del terreno, riempimento del foro mediante calcestruzzo semplice o armato.

Il foro viene riempito di calcestruzzo utilizzando uno strumento a tramoggia che consente il riempimento del foro dal basso verso l'alto, oppure mediante apposite trivelle che sono in grado di iniettare direttamente la malta cementizia portando così in superficie i detriti. Questi pali possono raggiungere portate elevate (oltre 500 t) ed essere utilizzati singolarmente per il sostegno di plinti isolati (monopalo). Realizzando pali di grosso diametro in terreni particolarmente scadenti, si possono ottenere buone portate utilizzando l'attrito laterale palo-terreno; allo stesso modo, qualora ad una certa profondità si rinvenga un orizzonte ben addensato, i pali con diametro medio ( $\varnothing$  600÷800 mm) e portanti di punta rappresentano una soluzione tecnicamente sicura ed economicamente vantaggiosa.

**Pali vibroinfissi:** appartengono alla categoria dei pali infissi senza asportazione di materiale ed hanno il grosso vantaggio di non produrre risulite di perforazione e mantenere il cantiere pulito. Inoltre, l'infissione del palo migliora lo stato di addensamento del terreno e le conseguenti caratteristiche di portanza. Rispetto al tradizionale palo battuto, quello infisso con vibrazioni ad alta frequenza riduce notevolmente il disturbo sulle strutture circostanti, diminuendo sia il livello del rumore che le vibrazioni. Si realizza in terreni sabbiosi ed in ghiaie scarsamente addensate, anche in presenza di acqua di falda. La velocità di realizzazione e la facile gestione cantieristica ne fanno un prodotto economicamente vantaggioso.

**Pali ad elica continua (C.F.A.):** si tratta di un palo di medio - grande diametro ( $\varnothing$  450÷800 mm), trivellato con elica continua ed iniettato con calcestruzzo a pressione; successivamente, nel foro già cementato, viene inserita l'armatura costituita da una gabbia in acciaio. Questo tipo di palo è realizzabile in tutti i terreni poco addensati (dalle argille alle sabbie ghiaiose) e, grazie all'iniezione in pressione, migliora la portata laterale rispetto al palo trivellato con metodo tradizionale. Nel compenso per prove di carico su pali sono compresi: l'approntamento di attrezzature e strumentazioni, la conduzione della prova di carico, l'assistenza, l'elaborazione e la restituzione grafica dei dati.

### **1C.00.500 VIDEOISPEZIONI**

La videoispezione consente di monitorare le condotte forgnare e di verificarne lo stato di fatto, le funzionalità e le eventuali problematiche e di raccogliere tutte le informazioni possibili al fine di poter valutare al meglio la reale situazione del tratto di rete interessato. Su condotte circolari o a sezione equivalente preventivamente pulite. Viene effettuata tramite apparecchiatura CCTV idonea al passaggio all'interno dei condotti. Al termine dell'indagine verranno prodotti i seguenti dati: rapporti grafici a colori dei tratti ispezionati da pozzetto a pozzetto contenenti tutti i dati interessati per la valutazione dello stato della condotta (disatanze, liquido trasportato, portata, tipo di tubo) e con evidenziate a mappate le eventuali anomalie opportunamente identificate secondo lo schema della classificazione; relazione tecnica sullo stato della condotta, raccolta fotografica; restituzione su formato digitale dell'ispezione.

### **1C.00.600 PROVE SU STRUTTURE ORIZZONTALI**

Le prove su strutture orizzontali consistenti nell'esecuzione di saggi sono atte alla verifica, al controllo ed all'analisi della natura del terreno e delle fondazioni, nel caso di piano interrato; all'identificazione e verifica della struttura portante per quanto riguarda qualsiasi piano; ad accertare la natura e consistenza dei materiali impiegati se si tratta di plafone o controsoffitti di qualsiasi tipo.

Consistono nella realizzazione di buche di dimensioni medie cm. 50x50xh.80 o cm. 40x40 fino al raggiungimento della struttura sottostante, eseguito completamente a mano con l'ausilio di piccole attrezzature, nei punti indicati dalla D.L.

In queste operazioni sono compresi rispettivamente il successivo riempimento e ripristino allo stato iniziale delle parti demolite, gli spostamenti sul territorio ed all'interno dell'area interessata; la demolizione di pavimentazione di qualsiasi natura e del sottofondo di qualsiasi tipo e spessore, avendo cura di non danneggiare le superfici adiacenti alla zona di intervento. sia del sottofondo che della pavimentazione, come materiale, colore e forma; l'utilizzo di piani di lavoro o trabatelli, il successivo ripristino allo stato iniziale sia del plafone che delle finiture superficiali, gli spostamenti sul territorio ed all'interno dell'area interessata, sia verticali che orizzontali. In ogni caso è compresa la pulizia e l'allontanamento di materiali eventualmente eccedenti.

### **1C.00.650 SAGGI PER VERIFICHE SU MURATURE**

L'esecuzione di saggio su murature di qualsiasi tipo (mattoni pieni, forati, blocchetti cls. ecc) a qualsiasi piano, atto ad accertare la tipologia e consistenza dei materiali impiegati, consiste nella realizzazione in breccia di un foro di dimensioni medie cm 30x30 anche passante la muratura, se richiesto dalla DL, eseguito completamente a mano o con l'ausilio di piccole attrezzature, nei punti indicati dalla DL, avendo cura di non danneggiare le superfici adiacenti.

Compreso il successivo ripristino allo stato iniziale, sia della muratura che degli intonaci e finiture superficiali, la pulizia e l'allontanamento di materiali eventualmente eccedenti, i piani di lavoro interni.

L'esecuzione di saggio su murature a cassa vuota di qualsiasi tipo ed a qualsiasi piano, atto ad accertare la tipologia dei materiali isolanti impiegati, consiste nella realizzazione in breccia di un foro passante nel tavolato interno, di dimensioni medie cm 30x30, eseguito completamente a mano o con l'ausilio di piccole attrezzature, nei punti indicati dalla DL, avendo cura di non danneggiare le superfici adiacenti. Compreso il successivo ripristino allo stato iniziale, sia della muratura che degli intonaci e finiture superficiali, i piani di lavoro interni. la pulizia e l'allontanamento di materiali eventualmente eccedenti. Esclusi eventuali ponteggi esterni.

### **1C.00.700 CAMPIONAMENTO FIBRE**

Campionamento delle fibre aerodisperse con campionatori ambientali o personali per il controllo della concentrazione delle fibre durante le operazioni di bonifica ed analisi dei campioni in microscopia ottica in contrasto di fase (MOCF) per il primo campionamento e per ogni campionamento successivo al primo, eseguito in continuità, all'interno dello stesso complesso edilizio o area interessata alle prove di laboratorio.

Campionamento delle fibre areodisperse con campionatori personali o ambientali ed analisi in microscopia elettronica a scansione (SEM) per l'identificazione e conteggio delle fibre per il primo campionamento e per ogni campionamento successivo al primo, eseguito in continuità all'interno dello stesso complesso edilizio o area interessata alle prove di laboratorio.

Ricerca quali-quantitativa fibre amianto in campioni massivi, tramite tecnica MOLP, FT-IR o DRX, compreso il prelievo dei campioni ed il trasporto degli stessi in laboratorio per il primo campionamento e per ogni campionamento successivo al primo, eseguito in continuità, all'interno dello stesso complesso edilizio o area interessata alle prove di laboratorio.

### **1C.00.800 VERIFICHE ACUSTICHE**

Verifica acustica in edifici con misurazione dei tempi di riverbero, per la predisposizione degli interventi in attuazione della Circ. 30.04.1966 n° 1769, Circ. 22.05.1967 n° 3150, D.M. 18.11.1975 e Norma ISO 3382. Viene effettuata mediante l'utilizzo di n° 1 sorgente sonora e n° 2 microfoni riceventi, riposizionabili per verifiche fino a 2 postazioni della sorgente e fino a 20 postazioni dei microfoni. Verifica acustica a valle degli interventi evidenziati nell'effettuazione della 1<sup>a</sup> verifica (1C.00.800.0010). Nel caso in cui la verifica di cui all'art. 1C.00.800.0010 comporti l'esecuzione di interventi, dovrà essere effettuata una 2<sup>a</sup> verifica acustica con le medesime modalità indicate nel predetto articolo.

### **1C.00.850 PROVE SU SERBATOI**

Certificazione "gas-free" da eseguire sul serbatoio nelle 24 ore precedenti gli interventi sullo stesso, al fine di escludere i rischi legati alla presenza di vapori infiammabili/esplosivi o di asfissia, secondo le prescrizioni delle ASL e dei VVF

### **1C.00.900 VERIFICA TENUTA A GAS**

Sono previsti interventi di:

- Verifica delle tubazioni impianto gas dei contatori posti al piede del fabbricato, sino alle apparecchiature terminali (caldaia e fuochi cottura) siti a qualsiasi altezza. La prova deve essere eseguita conformemente alle norme UNI 7129/2001. Sono comprese eventuali riparazioni di perdite e dei materiali ammalorati o non più a norma, redazione e consegna al committente di tutta la documentazione prevista dalla normativa vigente in materia, attestazione di corretta esecuzione dell'impianto tipologia dei materiali utilizzati e schema di impianto realizzato. E' compresa inoltre la successiva verifica, dopo la fornitura del gas, della sicurezza e funzionalità dell'impianto con rilascio della Dichiarazione di conformità di cui alla Legge n. 46/90.

- Intervento di messa in pressione per la verifica di tenuta idraulica del circuito idrico-sanitario dell'intero edificio comprensivo di chiusura delle testate delle tubazioni, collegamento provvisorio del circuito alla tubazione di adduzione acqua, immissione dell'acqua e tenuta in pressione per un periodo minimo di 48 ore, eventuale ricerca e localizzazione perdite, svuotamento del circuito smontaggio dei collegamenti provvisori, piccolo materiale di consumo e quanto altro necessario all'esecuzione dell'intervento.

- Intervento di messa in pressione per la verifica di tenuta idraulica delle tubazioni del circuito di riscaldamento dell'alloggio, l'intervento comprende la chiusura dei circuiti e delle testate delle tubazioni, il collegamento provvisorio del circuito alla tubazione di adduzione acqua, immissione dell'acqua e tenuta in pressione per un periodo minimo di 48 ore, l'eventuale ricerca e localizzazione delle perdite, lo svuotamento del circuito smontaggio dei collegamenti provvisori, piccolo materiale di consumo e quanto altro necessario all'esecuzione dell'intervento.

La norma UNI 7129 è la norma fondamentale per realizzare impianti a gas nuovi o per procedere alla modifica di quelli esistenti nel rispetto dei termini previsti dalla legge, ovvero la 1083/71 e la 46/90. E' fondamentale per l'installatore essere a conoscenza di tale norma ai fini del rispetto nella realizzazione di impianti a gas a regola d'arte e da citare espressamente in modo corretto nella dichiarazione di conformità dell'impianto, che deve essere rilasciata ad opera ultimata. Tale norma si applica agli impianti domestici e similari che utilizzano gas combustibili (metano, gas manifatturato, GPL9 distribuiti per mezzo di canalizzazioni; per gli impianti alimentati da bombole o "bidoni" si applica la norma UNI 7131.

## **1C.01 DEMOLIZIONI – RIMOZIONI – DISFACIMENTI – PERFORI – TRACCE**

I prezzi si applicano all'unità di misura utilizzata per i singoli elementi da demolire o rimuovere.

Tali prezzi comprendono e compensano le opere provvisorie necessarie per la esecuzione delle demolizioni, quali ponti di servizio, puntellazioni, segnalazioni diurne e notturne, nel pieno rispetto di tutte le norme di sicurezza vigenti, il ripristino ed il compenso per danni arrecati a terzi; la demolizione con l'impiego di macchine adeguate al tipo e dimensione della demolizione. La rimozione, cernita e abbassamento al piano di carico con qualsiasi mezzo manuale e/o meccanico di qualsiasi materiale costituente l'edificio, il carico comunque eseguito, manuale e/o meccanico, ed il trasporto dei materiali di rifiuto agli impianti di stoccaggio, di recupero o a discarica autorizzata (esclusi eventuali oneri di smaltimento), compresa l'eventuale ripetuta movimentazione e deposito nell'ambito del cantiere prima del trasporto alle discariche autorizzate, quando

necessario; queste operazioni verranno nel seguito spesso abbreviate nella definizione "movimentazione con qualsiasi mezzo nell'ambito del cantiere". Comunque tutto quanto occorrente per la completa demolizione dei corpi di fabbrica nelle loro singole parti e strutture. E' da computare in aggiunta solo l'onere del ponteggio esterno di facciata, quando risultasse necessario per la sola esecuzione delle demolizioni. Nelle successive voci di listino le predette operazioni di rimozione, cernita, abbassamento al piano di carico e trasporto dei materiali di rifiuto agli impianti di stoccaggio, saranno abbreviate nella dicitura "carico e trasporto", che deve intendersi quindi comprensiva e compensativa di tutte le fasi di demolizione sino agli impianti di discarica

Le demolizioni di muratura, parziali o complete, di qualsiasi genere, devono essere eseguite con ordine e con le necessarie precauzioni in modo da non danneggiare le residue murature e prevenire qualsiasi infortunio agli addetti al lavoro. Sia le murature in genere che i materiali di risulta devono essere raccolti e depositati al suolo senza sollevare polvere e quindi opportunamente bagnati.

Nelle demolizioni e/o rimozioni l'Appaltatore deve inoltre provvedere alle eventuali necessarie puntellature per sostenere le parti che devono restare in loco e adottare gli opportuni accorgimenti per non deteriorare i materiali di risulta che potranno essere ancora utilizzati, sotto pena di rivalsa di danni a favore dell'Amministrazione.

Le demolizioni inoltre devono limitarsi esclusivamente alle parti e alle dimensioni prescritte; qualora per mancanza di opere provvisorie o di altre precauzioni venissero demolite anche parti di opere non previste, quest'ultime devono essere ripristinate a cura e spese dell'Appaltatore.

Tutti i materiali provenienti dalle demolizioni, rimozioni, disfacimenti, che a giudizio del direttore dei lavori siano riutilizzabili, sono di proprietà dell'Amministrazione ed i prezzi compensano la cernita, il deposito nell'ambito del cantiere, il trasporto ai depositi comunali, ovvero il trasporto alle discariche autorizzate dei materiali non utilizzabili.

I prezzi per le demolizioni in genere si applicano al volume effettivo delle strutture da demolire. Tali prezzi sono comprensivi di tutti gli oneri precisati a carico dell'Appaltatore. Tutte le opere provvisorie inerenti e conseguenti la demolizione di strutture, di qualsiasi genere ed entità, devono intendersi a totale carico dell'Appaltatore.

Gli allontanamenti di materiali a "discarica", si riferiscono sempre a "discarica autorizzata" (anche se per brevità la dicitura è abbreviata), quindi soggetti alla presentazione della documentazione relativa al trasporto e scarico per giustificare il rimborso dei costi di smaltimento eventuali.

Il trasporto a depositi dell'Impresa o della Amministrazione, a impianti di riciclaggio o di stoccaggio provvisorio, comunque soggetto alla presentazione della documentazione relativa al trasporto e scarico, non può mai dar luogo a rimborso di costi di smaltimento materiali commercializzati per il riciclaggio (ferro e metalli vari, in alcuni casi gli inerti di scavo, di demolizioni, ecc.) non danno luogo a rimborsi per oneri di smaltimento, mentre i relativi compensi restano di proprietà della Impresa, salvo diversa pattuizione contrattuale. L'onere di smaltimento viene riconosciuto, in base ai prezzi di listino, a presentazione di idonea documentazione comprovante l'avvenuto smaltimento in discarica regolarmente autorizzata.

### **1C.01.020 DEMOLIZIONE DI FABBRICATI**

La demolizione dei fabbricati interi o porzioni di fabbricati, di ogni tipo e struttura, viene obbligatoriamente compensata a metro cubo vuoto per pieno per la effettiva consistenza, computata moltiplicando l'area di base per l'altezza misurata dalla quota inferiore di inizio della demolizione fino all'estradosso della gronda, intendendosi compresa e compensata la demolizione dei volumi tecnici e delle falde del tetto; eventuali cubature di arretramenti a cielo libero verranno dedotte da quella totale. Gli sporti dal filo del fabbricato, quali balconi o gronde, non verranno computati. Non è compresa la demolizione delle parti interrato e delle fondazioni, essendo escluse dal volume come sopra computato.

Nel caso in cui sia richiesta anche la demolizione delle parti interrato e fondazioni, l'altezza di calcolo della volumetria dovrà essere computata a partire dall'estradosso della soletta o calpestio a quota più bassa e le fondazioni saranno considerate quali sporti e quindi già comprese e compensate nel prezzo delle lavorazioni.

Nella demolizione, totale o parziale di edifici, anche pericolanti, di tipo sia residenziale che tipo industriale, prefabbricati di qualsiasi tipo e materiale ed opere similari con struttura in muratura, sono sempre compresi il carico ed il trasporto alle discariche autorizzate, oltre alla demolizione della eventuale base di appoggio, che deve essere inclusa nel volume computato e demolito. Per quanto riguarda la demolizione delle strutture in ferro sono compresi l'abbassamento, il carico, il trasporto agli impianti di stoccaggio, di recupero o a discarica, i ponti di servizio, le impalcature e le armature.

#### **1C.01.030 DEMOLIZIONE DI MURATURE E CONGLOMERATI**

La demolizione di parti di strutture, se non diversamente disposto nella voce di prezzo delle lavorazioni, viene computata in relazione al volume realmente demolito, senza deduzione dei vuoti inferiori a 0,20 m<sup>3</sup>. Le demolizioni, se non diversamente precisato, si intendono eseguite con mezzi meccanici adeguati alla entità della demolizione, e sono sempre comprensive di qualsiasi intervento manuale necessario per il completamento dell'intervento.

Nella demolizione di muratura in blocchi di calcestruzzo, laterizi forati, mattoni pieni, pietrame, miste e nella demolizione di strutture e murature in conglomerato cementizio non armato, che sia totale o parziale, entro e fuori terra, a qualsiasi altezza, con relativi intonaci e rivestimenti, con l'impiego di attrezzature meccaniche adeguate alla dimensione della demolizione, compreso ogni intervento manuale, per tagli di murature, aperture vani porte e finestre, fori passanti, sottomurazioni e qualsiasi altro scopo; nel caso di murature e strutture in cemento armato è compreso il taglio dei ferri di armatura. Compresa la movimentazione con qualsiasi mezzo manuale o meccanico nell'ambito del cantiere, il carico ed il trasporto alle discariche autorizzate. Esclusi gli oneri di smaltimento

#### **1C.01.040 ALLOGGIAMENTI - TAGLI - CAROTAGGI - PERFORAZIONI**

Nella demolizione a sezione ristretta per alloggiamento di elementi strutturali, incassature, fori isolati, passanti o ciechi, di qualunque forma, sono compresi la sagomatura del vano, la pulizia, l'allontanamento delle macerie con il carico e trasporto ad impianti di stoccaggio, di recupero o a discarica; le opere di presidio ed i piani di lavoro. Sono invece esclusi i ponteggi e gli oneri di smaltimento. I prezzi devono essere applicati sul volume effettivo di scassi. Per quanto riguarda le opere di taglio per formazione di giunti, tagli, aperture vani, è compresa ogni assistenza muraria e la formazione dei piani di lavoro, mentre è esclusa l'eventuale ulteriore demolizione dei blocchi risultanti per renderli trasportabili e l'allontanamento dal cantiere. Per le perforazioni eseguite con idonea attrezzatura a sola rotazione a velocità ridotta sono comprese le assistenze murarie, le opere provvisorie, i piani di lavoro, gli apparecchi guida, la pulizia del perforo, l'allontanamento delle macerie. Si rimanda alle voci dell'Art. 1C.01.040 e successivi

#### **1C.01.050 DEMOLIZIONE DI SOLAI - VOLTE**

Nella demolizione totale o parziale di solaio, sia semplice che composto, di qualsiasi spessore, in ferro e laterizio, in laterizio e cemento armato sia piano che inclinato, sono comprese le opere provvisorie di sostegno e protezione; l'abbassamento e l'accatastamento delle parti riutilizzabili nell'ambito del cantiere; il carico ed il trasporto delle macerie agli impianti di stoccaggio, di recupero o a discarica. Sono invece esclusi gli oneri di smaltimento. Nello svuotamento e/o demolizione di volta di qualsiasi tipo sono invece comprese le opere provvisorie di sostegno, la centinatura e la protezione, la rimozione degli inerti di riempimento, la demolizione di tutte le parti costituenti l'ossatura. La misurazione è da considerarsi per la superficie in pianta.

#### **1C.01.060 DISFACIMENTI DI TETTI - COPERTURE PIANE - ACCESSORI**

La rimozione e/o demolizione, parziale e/o totale di copertura, comprende l'abbassamento ed il carico delle macerie con qualsiasi mezzo, l'eventuale movimentazione delle stesse nell'ambito del cantiere, la cernita e la pulizia del materiale riutilizzabile, il carico ed il trasporto agli impianti di stoccaggio, di recupero o a discarica; esclusi gli oneri di smaltimento.

Disfacimento di manto impermeabile costituito da membrane bituminose, fogli sintetici, sia ad uno strato che a più strati alternati su superfici orizzontali, verticali o comunque inclinate. Rimozione di strati isolanti di qualsiasi natura, forma e dimensione, sia a parete che a pavimento. Rimozione di strato di ghiaia o ghiaietto di zavorramento di manti sintetici.

Nella rimozione di gabbia di Faraday sono compresi i tagli, l'eliminazione di eventuali blocchetti di calcestruzzo o di qualsiasi altro elemento di fissaggio, l'abbassamento e trasporto dei cavi, delle piattine e di tutte le macerie risultanti ed impianti di recupero o alle discariche autorizzate, da coperture a falde o da coperture piane.

#### **1C.01.070 DEMOLIZIONE DI TAVOLATI**

Nella demolizione di tavolati e tramezzi, realizzati con materiali di qualsiasi tipo, sono inclusi i relativi intonaci, i rivestimenti, ecc., valutati per l'effettivo spessore misurato. Sono compresi: i piani di lavoro, le opere provvisorie e di protezione; la movimentazione con qualsiasi mezzo meccanico o manuale delle macerie nell'ambito del cantiere; il carico ed il trasporto agli impianti di stoccaggio, di recupero o a discariche autorizzate. Esclusi gli oneri di smaltimento.

### **1C.01.080 RIMOZIONE CONTROSOFFITTI**

Nella rimozione di controsoffitti in arelle intonacate, in rete metallica, nervo metal o similari intonacati, in pannelli continui fissi pendinati e stuccati di gesso, cartongesso o materiali assimilabili, in pannelli mobili o doghe, di qualsiasi dimensione, tipo e materiale (alluminio, fibre minerali, cartongesso, legno, alluminio, lamiera, PVC, ecc, fino ad altezza di 4,00 m, sono compresi i piani di lavoro o trabatelli, le opere provvisionali e di protezione; la cernita e l'accatastamento degli elementi riutilizzabili; la movimentazione delle macerie nell'ambito del cantiere; il carico e trasporto agli impianti di stoccaggio, di recupero o a discariche autorizzate. Esclusi gli oneri di smaltimento.

### **1C.01.090 VERIFICA DI STABILITA' INTONACI E SCROSTAMENTO**

La verifica di stabilità consiste nella battitura e delimitazione della zona da rimuovere identificata con segno colorato su pareti esterne di facciata, su soffitti e su pareti interne di locali con altezza fino a 5 m. Compreso il montaggio e smontaggio dei piani di lavoro, spostamento e copertura di piccole suppellettili presenti.

Nell'operazione di scrostamento di intonaco interno od esterno, di qualsiasi tipo, sia rustico che civile, sono compresi i piani di lavoro, l'umidificazione, la scrostatura fino al vivo della muratura; la spazzolatura finale, il lavaggio e la pulizia della superficie scrostata; la movimentazione delle macerie nell'ambito del cantiere; il carico e trasporto agli impianti di stoccaggio, di recupero o a discarica. Esclusi gli oneri di smaltimento. Nel caso di intonaco in buono stato viene effettuata piccozzatura al fine di rendere la superficie scabra ed idonea a ricevere i successivi rivestimenti. Tale operazione comprende i piani di lavoro, la spolveratura, pulizia ed allontanamento dei detriti.

### **1C.01.100 DEMOLIZIONE DI PAVIMENTI, MASSETTI E SOTTOFONDI INTERNI**

Le voci relative alla demolizione di sottofondi interni non sono applicabili ai massetti esterni in calcestruzzo, di maggior spessore, ai quali devono essere applicate le voci specifiche.

Nella demolizione di pavimenti interni sono comprese le opere provvisionali di protezione, la movimentazione con qualsiasi mezzo delle macerie nell'ambito del cantiere; la cernita, pulizia ed accatastamento del materiale di recupero; il carico e trasporto delle macerie agli impianti di stoccaggio, di recupero o a discarica. Sono esclusi gli oneri di smaltimento. Tali opere devono essere computate per la loro superficie effettiva deducendo tutti i vani superiori a mq. 1,00.

### **1C.01.110 DEMOLIZIONE DI PAVIMENTI E SOTTOFONDI ESTERNI**

Le voci relative alla demolizione di sottofondi interni non sono applicabili ai massetti esterni in calcestruzzo, di maggior spessore, ai quali devono essere applicate le voci specifiche.

Tutte le opere di demolizione di pavimenti e sottofondi esterni, possono essere eseguite con l'ausilio di qualsiasi mezzo meccanico o manuale e sono comprensive di movimentazioni nel cantiere, di opere provvisionali di protezione e segnaletica, cernita, pulizia ed accatastamento del materiale di recupero; il carico e trasporto delle macerie agli impianti di stoccaggio, di recupero o a discarica. Esclusi gli oneri di smaltimento

### **1C.01.120 RIMOZIONE RIVESTIMENTI – ZOCCOLINI**

Nelle opere di rimozione di rivestimenti e di zoccolini sono compresi il carico, il trasporto e l'accatastamento delle macerie nell'ambito del cantiere; pulizia ed accatastamento del materiale riutilizzabile; il carico ed il trasporto agli impianti di stoccaggio, di recupero o a discarica. Esclusi gli oneri di smaltimento. Queste operazioni sono da contabilizzarsi solo se eseguite su supporti che verranno mantenuti; se i muri o tavolati interessati verranno demoliti, questi interventi sono da considerarsi nella demolizione del tavolato e non devono essere contabilizzati in aggiunta.

### **1C.01.130 RIMOZIONE MANUFATTI IN PIETRA NATURALE O ARTIFICIALE**

Nelle opere di rimozione di masselli, di manufatti e lastre in pietra naturale o artificiale sono compresi e compensati: le opere provvisionali di sostegno e di protezione, il carico ed il trasporto, l'accatastamento nell'ambito del cantiere, la cernita, la pulizia e lo stoccaggio del materiale riutilizzabile; il carico ed il trasporto delle macerie agli impianti di stoccaggio, di recupero o a discarica. Esclusi gli oneri di smaltimento

### **1C.01.140 RIMOZIONE OPERE DA FALEGNAME**

La rimozione dei serramenti in genere viene valutata in base alla loro luce (luce netta di passaggio delle porte e luce di foro della muratura per le finestre, essendo le misure più rilevabili dai disegni) ed il prezzo comprende e compensa lo smuramento dei telai o dei controtelai, i tagli, la cernita dei vari componenti, il carico e trasporto nell'ambito del cantiere e, per i manufatti non riutilizzabili, il carico e trasporto agli impianti di stoccaggio, di recupero o a discarica autorizzata, con tutti gli oneri descritti in 1C.01.000. Tutti gli altri manufatti in legno sono computati in base alle loro effettive dimensioni. Per tutte le rimozioni sono comprese tutte le operazioni



di smuratura e smontaggio, l'assistenza specialistica ove necessaria, i ponteggi e piani di lavoro interni, il taglio, la cernita di eventuali parti in vetro e materiali diversi da smaltire separatamente, la movimentazione in cantiere con qualsiasi mezzo manuale o meccanico, il carico e trasporto a deposito o discarica. Eventuali ponteggi esterni, se necessari e non esistenti, dovranno essere computati a parte.

#### **1C.01.150 RIMOZIONE OPERE DA FABBRO**

I serramenti da rimuovere, di qualunque natura e dimensione, vengono valutati in base alla loro luce (luce netta di passaggio delle porte e luce di foro della muratura per le finestre ed impennate, essendo le misure più rilevabili dai disegni) ed il prezzo delle lavorazioni comprende e compensa lo smuramento dei telai o controtelai, i tagli, la cernita dei vetri e dei vari componenti, il carico e trasporto nell'ambito del cantiere e, per i manufatti non riutilizzabili, il carico e trasporto agli impianti di stoccaggio, di recupero o a discarica autorizzata, con tutti gli oneri descritti in 1C.01.000. Tutti gli altri manufatti sono da valutarsi in base alle loro effettive dimensioni o pesi. Per i rottami di materiali metallici, normalmente commercializzati, non si riconoscono oneri di smaltimento, mentre l'eventuale ricavo resta a favore dell'Impresa, salvo diversa pattuizione contrattuale. Per tutte le rimozioni sono comprese tutte le operazioni di smuratura e smontaggio, i ponteggi o piani di lavoro, l'assistenza specialistica se necessaria, il taglio, la cernita di eventuali parti in vetro o materiali da smaltire separatamente, la movimentazione in cantiere con qualsiasi mezzo manuale o meccanico, il carico ed il trasporto a deposito o discarica. Eventuali ponteggi esterni, se necessari e non esistenti, devono essere computati a parte.. Rimozione di lastre in lamiera di acciaio fino a 3 mm di spessore, poste a chiusura di vani porta o finestre, inclusi accessori di fissaggio immurati o saldati ed il ripristino compreso abbassamento, carico, trasporto e scarico ad impianti di stoccaggio, di recupero o discarica dei materiali rimossi.

#### **1C.01.160 RIMOZIONE OPERE DA LATTONIERE**

La lattoneria da rimuovere deve essere valutata in base alle effettive dimensioni lineari ed il relativo prezzo delle lavorazioni comprende e compensa la rimozione dei fissaggi, i tagli, l'abbassamento ed il trasporto nell'ambito del cantiere, il carico e trasporto agli impianti di stoccaggio, di recupero o a discarica, con tutti gli oneri descritti in 1C.01.010. Per i rottami di materiali metallici, normalmente commercializzati, non sono riconosciuti oneri di smaltimento, mentre l'eventuale ricavo è a favore dell'Impresa, salvo diversa pattuizione contrattuale.

#### **1C.01.170 RIMOZIONE DI APPARECCHI IDRO - TERMO – SANITARI**

Nella rimozione di apparecchi igienico - sanitari è incluso lo smontaggio delle apparecchiature, delle rubinetterie e degli accessori, rimozione delle linee di alimentazione degli apparecchi igienico - sanitari fino alle valvole di intercettazione e delle relative tubazioni di scarico fino alla colonna principale nelle murature non demolite. Sono comprese le opere di demolizione a parete e a pavimento, i tagli, le opere provvisorie di sostegno e protezione, l'abbassamento, il carico e il trasporto delle macerie agli impianti di stoccaggio, di recupero o a discarica. Nella rimozione di apparecchi di riscaldamento, con peso superiore a 150 Kg è compreso l'abbassamento, il carico e trasporto agli impianti di stoccaggio, di recupero o discarica.

#### **1C.01.180 RIMOZIONE TUBAZIONI - CANNE**

Le tubazioni di impianti e fognature devono essere contabilizzate e riconosciute quando rimosse da elementi strutturali o murature che non vengono demolite. La demolizione di tubazioni e canne inserite in elementi murari che verranno demoliti, è già compresa nel prezzo. La rimozione dei tubi in ferro per condotte, dei tubi in cemento gres, in PVC e la demolizione di canne fumarie, devono comprendere qualsiasi tipologia di tubazioni: interrato, immurato, appeso, inclusi lo smontaggio degli accessori di fissaggio, le curve, qualsiasi tipo di pezzo speciale, derivazione ecc., l'apertura di tracce, la demolizione dei rinfianchi. Inclusi i tagli, le intercettazioni dei fluidi, il carico e trasporto delle macerie ad impianti di stoccaggio, di recupero o a discarica autorizzata. Esclusi invece gli scavi e gli oneri di smaltimento.

#### **1C.01.190 RIMOZIONE SERBATORI INTERRATI**

Bonifica e rimozione di un serbatoio interrato. Oltre alla prova di prova gas-free (compresa) da effettuarsi entro le 24 h che precedono l'intervento al termine della quale viene rilasciato il certificato di non pericolosità da parte di tecnico professionista abilitato. Aperto il passo d'uomo, effettuata la verifica dell'integrità di tutti i componenti, verranno rimossi i fondami ed effettuata la pulizia interna del serbatoio attraverso la raschiatura, pulitura e asciugatura delle pareti interne. La rimozione del serbatoio e delle annesso strutture e tubazioni bonificate, dei manufatti è seguita dal trasporto degli stessi presso impianti di conferimento autorizzati. Sono inoltre comprese e compensate nel prezzo tutte le documentazioni di inizio-fine lavori, le comunicazioni, le relazioni e le certificazioni. Compresi gli oneri relativi allo scavo necessario per la rimozione del serbatoio.

### **1C.01.200 RIMOZIONI IMPIANTI ASCENSORE**

La rimozione completa di impianto ascensore, di qualsiasi tipo, deve sempre prevedere lo smontaggio della cabina e delle porte di piano, delle guide, dei pistoni o argani di sollevamento, delle apparecchiature del locale macchine e di qualsiasi altra attrezzatura esistente e si intendono inclusi i tagli, il distacco dell'impianto elettrico, la movimentazione, il carico e trasporto dei materiali di risulta ad impianti di stoccaggio, di recupero o a discarica autorizzata.

### **1C.01.700 ESECUZIONE TRACCE E CHIUSURA**

Tutte le demolizioni, perforazioni, incassettature, aperture di tracce su qualsiasi tipo di muratura, necessarie per la realizzazione degli impianti tecnologici, in edifici nuovi o ristrutturazioni complete devono essere compensate nelle relative percentuali di assistenza muraria e non devono quindi essere computate a parte. Le valutazioni a cm<sup>2</sup>/m sono riferite alla sezione della traccia per un metro lineare, e sono comprensive dell'onere di chiusura della traccia dopo la posa della tubazione o altro tipo di intervento.

L'esecuzione di tracce sulle murature deve comprendere la successiva chiusura con malta, l'accatastamento, il carico ed il trasporto delle macerie ad impianti di stoccaggio, nel caso di esecuzione di tracce su pavimenti deve essere anche compresa la rimozione delle piastrelle, la demolizione del sottofondo ed il successivo ripristino.

### **1C.01.800 BONIFICA DA AMIANTO**

Chi intende rimuovere materiali contenenti amianto deve predisporre un Piano di lavoro prima dell'inizio dei lavori di demolizione o di rimozione dell'amianto, ovvero dei materiali contenenti amianto, dagli edifici, strutture, apparecchi e impianti, nonché dai mezzi di trasporto. Questo Piano, redatto a cura dell'impresa di bonifica, deve prevedere le misure necessarie per garantire la sicurezza e la salute dei lavoratori e la protezione dell'ambiente esterno.

I materiali contenenti amianto devono essere smaltiti mediante ditte specializzate iscritte all'albo nazionale delle imprese esercenti servizi degli smaltimenti dei rifiuti. E' bene richiedere copia dell'iscrizione all'albo e verificare che il documento contenga la specifica categoria del rifiuto. Dovrà inoltre essere conservato il "formulario d'identificazione" del rifiuto firmata e datata dal destinatario. Il produttore del rifiuto è la ditta che effettua la bonifica.

Le operazioni di bonifica d'amianto devono prevedere la pulizia preliminare di coperture in lastre di cemento amianto mediante bagno a getto d'acqua diffuso a bassa pressione evitando il ruscellamento; asportazione di incrostazioni macroscopiche, rimozione del terriccio dai canali di gronda, trattamento dei rifiuti con primer fissativo, insaccamento, stoccaggio in apposita area del cantiere, carico e trasporto a discarica; l'incapsulamento temporaneo e permanente di lastre di copertura in cemento amianto degradate e da rimuovere, o da confinare con sovracopertura, compreso il rinforzo delle zone fessurate con rete in fibre sintetiche da applicare tra la prima e la seconda mano; la rimozione del manto di copertura in lastre di cemento amianto già incapsulate. Sono compresi l'incapsulamento delle zone di sovrapposizione, l'abbassamento, l'imballaggio con teli di polietilene, lo stoccaggio provvisorio in apposita area del cantiere, il carico e trasporto alle discariche.

Sono esclusi gli oneri di smaltimento, il confinamento statico di ambienti per la bonifica di materiali friabili contenenti amianto, comprese le prove di collaudo degli ambienti confinati; la decontaminazione finale degli ambienti confinati, rimozione del massetto di sottofondo di pavimenti interni resilienti con presenza di fibre di amianto e la rimozione dei confinamenti. E' compresa la nebulizzazione di soluzione diluita di incapsulante su tutte le superfici; la pulizia con aspiratori muniti di filtri; la pulizia dei pavimenti con segatura bagnata; lo smontaggio dei teli di polietilene; l'imballaggio di tutti i rifiuti in sacchi, lo stoccaggio in apposita area di cantiere, il carico ed il trasporto a discarica. Escluso l'onere di smaltimento.

La pulizia e l'incapsulamento delle lastre ondulate di copertura è da computarsi in base alle dimensioni delle falde senza alcuna maggiorazione per lo sviluppo delle onde e con detrazione dei vuoti con superficie superiore ad 1,00 m<sup>2</sup>.

La predisposizione di eventuali pratiche e/o autorizzazioni ASL che si renderanno necessarie, saranno a carico e spese dell'Impresa.

## 1C.02 SCAVI – MOVIMENTI TERRE

Gli scavi in genere per qualsiasi lavoro a mano o con mezzi meccanici devono essere eseguiti secondo i disegni di progetto e le particolari prescrizioni che sono date all'atto esecutivo dalla Direzione dei Lavori.

Nell'esecuzione degli scavi in genere l'Appaltatore si deve procedere in modo da impedire scoscendimenti e franamenti, restando esso totalmente responsabile di eventuali danni alle persone e alle opere, è inoltre obbligato a provvedere a suo carico e spese alla rimozione delle materie franate e deve provvedere a sue spese affinché le acque scorrenti alla superficie del terreno siano deviate in modo che non abbiano a riversarsi nei cavi. Gli scavi dovranno, quando occorra, essere solidamente puntellati e sbadacchiati con robuste armature in modo da assicurare abbondantemente contro ogni pericolo gli operai, e impedire ogni slittamento di materia durante l'esecuzione tanto degli scavi che delle murature, pertanto l'Appaltatore è responsabile di eventuali danni ai lavori, alle persone, alle proprietà pubbliche e private, provvedendo di propria iniziativa alla protezione dell'area oggetto di lavori, adottando anche tutte le altre precauzioni riconosciute necessarie, senza rifiutarsi per nessun motivo di ottemperare ad altre prescrizioni che al riguardo gli fossero impartite dalla Direzione lavori.

Le materie provenienti dagli scavi in genere, ove non siano utilizzabili, o non ritenute adatte, a giudizio insindacabile della Direzione dei Lavori, ad altro impiego nei lavori, devono essere portate a rifiuto fuori della sede del cantiere, ai pubblici scarichi, ovvero su aree che l'Impresa deve provvedere a sua cura e spese.

L'Appaltatore deve inoltre provvedere a sue spese affinché le acque scorrenti alla superficie del terreno siano derivate in modo che non abbiano a riversarsi negli scavi. Il prezzo dello scavo è da intendersi comprensivo di: trasporto dei materiali provenienti dagli scavi. Per il trasporto si terrà conto del volume effettivo dello scavo senza alcuna maggiorazione per l'aumento di volume della terra.

### 1C.02.050 SCAVO GENERALE

Per scavi generali s'intendono tutti quelli occorrenti per la sistemazione del terreno su cui dovranno sorgere la costruzione, per tagli di terrapieni, per la formazione di scantinati e piani d'appoggio di platee generali di fondazioni, vespai, rampe incassate, ecc.; in generale qualsiasi scavo eseguito a sezione aperta su vasta superficie.

Per scavi di sbancamento o sterri andanti s'intendono quelli occorrenti per lo spianamento o sistemazione del terreno su cui dovranno sorgere le costruzioni, per tagli di terrapieni, per la formazione di cortili, giardini, scantinati, piani d'appoggio per platee di fondazione, vespai, rampe incassate o trincee stradali ecc., e in genere tutti quelli eseguiti a sezione aperta su vasta superficie ove sia possibile l'allontanamento delle materie di scavo evitandone il sollevamento, sia pure con la formazione di rampe provvisorie, ecc. Devono essere pertanto considerati scavi di sbancamento anche quelli che si trovano al di sotto del piano di campagna o del piano stradale (se inferiore al primo), quando gli scavi rivestano i caratteri sopra accennati.

Quando per la particolare natura del terreno o per causa di piogge, di infiltrazione, di gelo o disgelo, o per altri motivi, siano da temere frane o scoscendimenti, deve essere provveduto all'armatura o al consolidamento del terreno.

Il volume degli scavi di sbancamento è da computarsi col metodo delle sezioni ragguagliate rilevate, all'atto della consegna dei lavori, in contraddittorio con l'Impresa.

### 1C.02.100 SCAVI A SEZIONE

Per scavi parziali e di fondazione s'intendono tutti quelli incassati e a sezione ristretta necessari per far luogo alle fondazioni di muri e pilastri per l'esecuzione di canalizzazioni di fognature per la fossa di condutture di qualsiasi genere, cordonature, fossi e cunette. Il volume degli scavi a sezione obbligata deve essere determinato geometricamente in base alle dimensioni prescritte e risultanti dalle tavole di progetto; sono invece da considerarsi scavi a pozzo, e come tali valutati e compensati, gli scavi eseguiti verticalmente o con inclinazione non superiore a 60° rispetto alla verticale, con un'altezza, misurata dal piano di campagna o dal piano dello scavo generale, superiore a 5,00 m e con un'area della sezione corrente inferiore a 80,00 m<sup>2</sup>.

Per scavi di fondazione in generale si intendono quelli incassati ed a sezione ristretta necessari per dar luogo ai muri o pilastri di fondazione propriamente detti; in ogni caso sono considerati come scavi di fondazione quelli per dar luogo alle fogne, condutture, fossi e cunette. Qualunque sia la natura e la qualità del terreno, gli scavi per fondazione devono essere spinti fino alla profondità che dalla Direzione dei Lavori verrà ordinata all'atto delle loro esecuzioni tenendo in debito conto le istruzioni impartite dal Ministero dei lavori pubblici con il d.m. 21 gennaio 1981 e successive modifiche ed integrazioni.

Le profondità, che si trovino indicate nei disegni di consegna, sono quindi di semplice avviso e l'Amministrazione appaltante si riserva piena facoltà di variarle nella misura che reputerà più conveniente, senza che ciò possa dare all'Impresa motivo alcuno di fare eccezioni o domande di speciali compensi, avendo essa soltanto diritto al pagamento del lavoro eseguito, coi prezzi contrattuali stabiliti per le varie profondità da raggiungere. È vietato all'Impresa, sotto pena di demolire il già fatto, di por mano alle murature prima che la Direzione dei Lavori abbia verificato ed accettato le fondazioni.

I piani di fondazione devono essere generalmente orizzontali, ma per quelle opere che cadono sopra falde inclinate, dovranno, a richiesta della Direzione dei Lavori, essere disposti a gradini ed anche con determinata contropendenza.

Nello scavo di pozzi e di trincee profondi più di m. 1,50, quando la consistenza del terreno non dia sufficiente garanzia di stabilità, anche in relazione alla pendenza delle pareti, si deve provvedere, man mano che procede lo scavo, alla applicazione delle necessarie armature di sostegno, in modo da assicurare abbondantemente contro ogni pericolo gli operai, ed impedire ogni smottamento di materia durante l'esecuzione tanto degli scavi che delle murature.

Le tavole di rivestimento delle pareti devono sporgere dai bordi degli scavi di almeno 30 centimetri.

L'Impresa è responsabile dei danni ai lavori, alle persone, alle proprietà pubbliche e private che potessero accadere per la mancanza o insufficienza di tali puntellazioni e sbadacchiature, alle quali essa deve provvedere di propria iniziativa, adottando anche tutte le altre precauzioni riconosciute necessarie, senza rifiutarsi per nessun pretesto di ottemperare alle prescrizioni che al riguardo le venissero impartite dalla Direzione dei Lavori.

Nello scavo dei cunicoli, a meno che si tratti di roccia che non presenti pericolo di distacchi, devono predisporre idonee armature per evitare franamenti della volta e delle pareti. Dette armature devono essere applicate man mano che procede il lavoro di avanzamento; la loro rimozione può essere effettuata in relazione al progredire del rivestimento in muratura.

Idonee armature e precauzioni devono essere adottate nelle sottomurazioni e quando in vicinanza dei relativi scavi vi siano fabbriche o manufatti, le cui fondazioni possano essere scoperte o indebolite degli scavi. Compiuta la muratura di fondazione, lo scavo che si fosse dovuto fare in più attorno alla medesima, deve essere diligentemente riempito e costipato, a cura e spese dell'Impresa, con le stesse materie scavate, sino al piano del terreno naturale primitivo.

Col procedere delle murature l'Impresa deve poter recuperare i legami costituenti le armature, sempre che non si tratti di armature formanti parte integrante dell'opera, da restare quindi in posto in proprietà; i legnami però, che a giudizio della Direzione dei Lavori, non potessero essere tolti senza pericolo o danno del lavoro, devono essere abbandonati negli scavi.

Gli scavi di fondazione sono da computarsi per un volume uguale a quello risultante dal prodotto della base di fondazione per la sua profondità sotto il piano degli scavi di sbancamento o del terreno naturale, quando detto scavo di sbancamento non viene effettuato.

#### **1C.02.150 SCAVI A MANO**

Sono scavi a sezione obbligata di materie di qualsiasi natura e consistenza quelli eseguiti con una profondità minima di 0,80 m con paleggiamento e deposito a bordo scavo delle terre o con carico e trasporto ad impianti di stoccaggio, di recupero o a discarica. Nel caso di scavo per sottomurazioni sono inclusi anche gli eventuali trovanti rocciosi o relitti di muratura fino a 0,750 m<sup>3</sup>. Sono comprese le opere provvisorie di segnalazione, la protezione ed il sostegno del cavo e della muratura. Il carico ed il trasporto delle macerie agli impianti di stoccaggio. Esclusi invece gli oneri di smaltimento.

#### **1C.02.200 SCAVI ALL'INTERNO DI EDIFICI E GALLERIE**

Negli scavi all'interno di edifici, eseguiti con mezzi meccanici ed interventi manuali ove necessario, di materie di qualsiasi natura e consistenza è compresa la demolizione di trovanti rocciosi e relitti di murature fino a 0,75 m<sup>3</sup>; le opere provvisorie di segnalazione e protezione; il sollevamento delle materie, il trasporto all'esterno, il carico ed il trasporto ad impianti di stoccaggio, di recupero o a discarica. Esclusi invece gli oneri di smaltimento.

#### **1C.02.250 SCAVI IN PRESENZA D'ACQUA**

Nell'esecuzione di scavi in presenza d'acqua con battente superiore a 20 cm, è compreso il nolo della pompa per aggotamento e solo per il volume interessato dalla presenza di acqua viene calcolato un sovrapprezzo.

Lo scavo eseguito in acqua, sino alle profondità sopraindicate, viene invece considerato agli effetti della contabilizzazione come scavo generale ordinario, senza diritti per l'Appaltatore di richiedere compensi speciali.

Quando la Direzione lavori ordinasse il prosciugamento degli scavi sia nel corso dell'esecuzione degli stessi sia durante l'esecuzione delle opere di fondazione, all'Appaltatore devono essere corrisposti i relativi compensi e allo stesso competerà, se richiesto, la fornitura delle pompe e degli operai necessari per il funzionamento.

Per i prosciugamenti praticati durante l'esecuzione delle opere di fondazione e murature, l'Appaltatore deve adottare tutti quegli accorgimenti atti ad evitare il dilavamento delle opere stesse.

#### **1C.02.300 ARMATURA PARETI SCAVI – PALANCOLE**

Nell'armatura di pareti di scavi è compreso il nolo, la perdita parziale di materiali, il disarmo. Nell'impiego di palancole metalliche di qualsiasi tipo sono invece compresi i tracciamenti, la preparazione degli accessi e dei piani di lavoro, il trasporto e l'allontanamento di tutte le attrezzature, l'infissione in terreni di qualsiasi natura e consistenza, l'estrazione, il noleggio delle palancole per i primi 30 giorni (o periodo inferiore), l'assistenza dell'impresa e quant'altro necessario per la formazione e l'utilizzo della palanca.

### **1C.02.350 RINTERRI**

Per qualunque opera di rinterro, fino alle quote prescritte dalla Direzione dei Lavori, devono essere impiegate in generale, e, salvo quanto segue, fino al loro totale esaurimento, tutte le materie provenienti dagli scavi di qualsiasi genere eseguiti sul lavoro, in quanto disponibili ed adatte, a giudizio della Direzione dei Lavori, per la formazione dei rilevati; nel caso vengano a mancare in tutto o in parte i materiali di cui sopra, si deve provvedere alle materie occorrenti prelevandole ovunque l'Impresa crederà di sua convenienza, purché i materiali siano riconosciuti idonei dalla Direzione dei Lavori.

Nell'esecuzione dei suddetti rinterri, deve essere usata ogni diligenza perché la loro esecuzione proceda per strati orizzontali di eguale altezza, distribuendo le materie bene sminuzzate e con la massima regolarità e precauzione.

Le materie trasportate in rinterro non devono essere scaricate direttamente contro le murature, ma devono essere depositate in vicinanza dell'opera per essere riprese poi e trasportate con carriere, barelle ed altro mezzo, purché a mano, al momento della formazione dei suddetti rinterri; per tali movimenti di materie deve sempre provvedersi alla pilonatura delle materie stesse, da farsi secondo le prescrizioni che verranno indicate dalla Direzione dei Lavori.

Tutte le riparazioni o ricostruzioni che si rendessero necessarie per la mancata o imperfetta osservanza delle prescrizioni del presente articolo, devono essere a completo carico dell'Impresa.

Se i rinterri sono da computarsi separatamente dagli scavi, il conteggio deve essere eseguito sulla base del volume del vano interrato senza tener conto del maggior quantitativo di materiali reso necessario dal costipamento.

Nella formazione dei rinterri è compreso l'onere per la stesa a strati delle materie negli spessori prescritti e nel computo non dovrà tenersi conto del maggior volume dei materiali che l'Impresa dovesse impiegare per garantire i naturali assestamenti. Il volume dei rinterri e dei rilevati deve essere misurato con il metodo delle sezioni ragguagliate.

### **1C.02.400 FORMAZIONE RILEVATI**

Nella formazione dei rilevati è compreso l'onere per la stesa a strati delle materie negli spessori prescritti e nel computo non bisogna tenere conto del maggior volume dei materiali che l'Impresa dovesse impiegare per garantire i naturali assestamenti. Il volume dei rinterri e dei rilevati deve essere misurato con il metodo delle sezioni ragguagliate.

Per la formazione di rilevati, fino alle quote prescritte dalla Direzione lavori, si devono sempre impiegare materie sciolte, o ghiaiose, restando vietato in modo assoluto l'impiego di quelle argillose ed in genere, di tutte quelle che, con l'assorbimento d'acqua, possono causare spinte.

Nell'esecuzione dei suddetti rilevati, deve essere usata ogni diligenza perché la loro esecuzione proceda per strati orizzontali di eguale altezza, distribuendo le materie bene sminuzzate e con la massima regolarità e precauzione affinché le murature siano sottoposte ad un carico uniforme distribuito per evitare pressioni e spinte pregiudizievoli alla stabilità delle stesse.

E' vietato ad ogni modo addossare terrapieni a murature di fresca costruzione.

Tutte le riparazioni o ricostruzioni che si dovessero rendere necessarie per la mancata od imperfetta osservanza delle prescrizioni sopra dette sono a tutto carico dell'Appaltatore.

I rilevati devono essere misurati geometricamente in base ai profili ed alle sezioni del progetto restando a carico dell'appaltatore i ricarichi eventualmente occorrenti in seguito a costipamento od a cedimenti che si manifestassero entro i termini del collaudo.

### **1C.02.450 BONIFICA AREE**

L'opera di bonifica di aree deve avvenire con la raccolta, la cernita, il carico di terre e macerie di qualsiasi natura compreso il trasporto agli impianti di stoccaggio, di recupero, a discarica, esclusi oneri di smaltimento. E' compresa la demolizione di eventuali recinzioni, baracche ecc.

La valutazione deve riferirsi al volume di materiale trasportato alle discariche rapportato alla superficie dell'area.

### **1C.02.500 INDAGINI AMBIENTALI E BONIFICHE SITI CONTAMINATI**

#### **RIMOZIONE SERBATOI**

La voce è relativa alla bonifica e alla rimozione di un serbatoio interrato. Oltre alla prova di prova gas-free (compresa) da effettuarsi entro le 24 h che precedono l'intervento al termine della quale viene rilasciata il certificato di non pericolosità da parte di tecnico professionista abilitato. Aperto il passo d'uomo, effettuata la verifica dell'integrità di tutti i componenti, verranno rimossi i fondami ed effettuata la pulizia interna del serbatoio attraverso la raschiatura, pulitura e asciugatura delle pareti interne.

La rimozione del serbatoio e delle annesse strutture e tubazioni bonificate, dei manufatti è seguita dal trasporto degli stessi presso impianti di conferimento autorizzati. Sono inoltre comprese e compensate nel prezzo tutte le documentazioni di inizio-fine lavori, le comunicazioni, le relazioni e le certificazioni. Compresi gli oneri relativi allo scavo necessario per la rimozione del serbatoio.

### **SCAVO GEOGNOSTICO**

Lo scavo Geognostico è realizzato scavando una trincea esplorativa con mezzo meccanico idoneo a raggiungere la profondità prevista da eseguirsi in terreni di qualsiasi granulometria e natura, asciutti o bagnati, compreso il rinterro e la costipazione dello scavo. Si considera un volume massimo movimentato per trincea di 8 m<sup>3</sup>. Il terreno scavato verrà temporaneamente stoccato a lato della trincea in attesa del rinterro che dovrà essere eseguito, per quanto possibile, a strati quindi mediante ricollocamento nella medesima posizione stratigrafica originale. È incluso anche il fermo macchina per il tempo necessario al campionamento del materiale e dei rilievi necessari quali stratigrafia, misura delle dimensioni dello scavo, foto, ecc. Si considera compreso anche la compilazione del modulo stratigrafico a cura di tecnico professionista abilitato nonché l'approntamento dell'attrezzatura per l'esecuzione di scavi, compreso quanto necessario alla esecuzione dei lavori, il carico su mezzi idonei, il trasporto in andata e ritorno tra la sede dell'Impresa e il sito di indagine, il trasferimento del personale tecnico e della mano d'opera occorrente per il funzionamento dell'attrezzatura. Comprese opere provvisorie di segnalazione e protezione.

### **CAROTAGGI AMBIENTALI**

La Perforazione è realizzata a carotaggio continuo in terreni di qualsiasi granulometria, di diametro minimo 101 mm, mediante sonda meccanica cingolata o gommata e può essere ad andamento verticale o inclinato. Deve essere eseguita senza l'utilizzo di fluidi (a secco) al fine di evitare di introdurre nel foro sostanze estranee al terreno e/o di veicolare altrove l'eventuale contaminazione del terreno stesso (cross-contamination, ovvero contaminazione incrociata). La velocità di rotazione deve essere bassa al fine di evitare l'eccessivo surriscaldamento della carota di terreno che potrebbe causare la volatilizzazione dei contaminanti. È compreso il rivestimento del foro l'estrazione e la conservazione del carotaggio entro apposite cassette catalogatrici con foto, la compilazione del modulo stratigrafico, la fornitura di energia e materiali, le prestazioni di manodopera e il riempimento del foro, quando non strumentato, l'eventuale fornitura di acqua per le attività di cantiere nonché l'approntamento dell'attrezzatura per l'esecuzione di sondaggi, compreso tubazioni, pompe, cavi, gruppi elettrogeni, compressori e quanto necessario alla esecuzione dei lavori, il carico su mezzi idonei, il trasporto in andata e ritorno tra la sede dell'Impresa e il sito di indagine, il trasferimento del personale tecnico e della mano d'opera occorrente per il funzionamento dell'attrezzatura, il riposizionamento per ogni carotaggio. Comprese opere provvisorie di segnalazione e protezione, oneri per il ripristino dei luoghi nelle condizioni iniziali e foto di ogni singola postazione. Non è compreso l'impiego di corona diamantata

Il modulo stratigrafico (per i carotaggi e per gli scavi geognostici) deve contenere i dati di cantiere (Impresa, date di perforazione, Committente, compilatore, metodi, attrezzature, eventuali fluidi utilizzati, ecc.), le principali caratteristiche dei terreni attraversati (descrizione litologica qualitativamente dettagliata anche dal punto di vista di una prima osservazione di eventuali inclusioni inquinanti, evidenze di contaminazione, ecc.), la strumentazione installata (tubi o piezometrici).

### **PIEZOMETRI A TUBO APERTO**

I piezometri sono terebrati per il campionamento delle acque sotterranee e la misura del livello di falda.

La terebrazione consiste nella posa, all'interno di un foro di sondaggio già eseguito, di una tubazione in PVC con diametro non inferiore a 4", opportunamente microfessurata per il tratto in falda e cieca in quello rimanente, con predisposizione alla base di un apposito tappo di chiusura. Deve essere inoltre previsto un dreno, costituito da ghiaietto calibrato preferibilmente di natura silicea, in corrispondenza dello spazio anulare tra tubazione e pareti del sondaggio. Nella parte superiore del perforo e dove necessario è realizzata una cementazione a protezione di eventuali infiltrazioni di acque meteoriche o di eventuali percolamenti. La protezione dei piezometri in superficie sarà realizzata mediante terminale in acciaio zincato con coperchio lucchettabile all'interno di pozzetto con chiusino carrabile.

### **ANALISI CHIMICHE**

I laboratori incaricati per le analisi chimiche devono essere in possesso di certificazione rilasciata da ACCREDIA, Ente unico nazionale di accreditamento, in applicazione del Regolamento europeo n.765/2008. Tutti i soggetti che svolgono attività di raccolta e trasporto di rifiuti, di bonifica dei siti, di bonifica dei beni contenenti amianto, di commercio ed intermediazione dei rifiuti senza detenzione dei rifiuti stessi, ai sensi dell'art-212 del dlgs 152/06, devono essere iscritti all'albo nazionale gestori ambientali, nello specifico i soggetti che svolgono attività di bonifica di siti devono essere iscritti alla categoria 9.

### 1C.02.550 BONIFICA BELLICA DI AREE

Il taglio preliminare di vegetazione su aree da sottoporre a bonifica bellica è un'attività che deve essere eseguita in maniera preventiva, allo scopo di eliminare tutta la vegetazione presente sul terreno da bonificare che sia d'intralcio ad un corretto impiego degli apparati di ricerca. Il taglio della vegetazione dovrà essere eseguito per "campo" e "striscia" di bonifica, com'è stabilito per l'esplorazione con l'apparato di ricerca. Tale operazione deve essere svolta da personale qualificato (Rastrellatori B.C.M.) sotto la supervisione di un Assistente Tecnico B.C.M., nel rispetto della costituzione della squadra tipo, prevedendo l'assistenza di tutte le figure previste dal D. Lgs. 81/2008 e s.m.i. per garantire la sicurezza (addetti al primo soccorso, emergenze, etc.). Nel tagliare la vegetazione dovranno essere poste in essere tutte le possibili cautele atte a evitare il fortuito contatto - sia del personale che dei mezzi di lavoro - con eventuali ordigni affioranti. Nel caso di terreni che si possano ritenere infestati da ordigni particolarmente pericolosi (mine anti uomo, bombe a mano inesplose, ecc.), il taglio della vegetazione deve procedere di pari passo con la bonifica superficiale. Durante le operazioni di taglio - nel rispetto delle vigenti disposizioni emanate dall'Autorità Forestale - dovranno essere salvaguardate le piante ad alto fusto e le matricine esistenti. Il materiale tagliato dovrà essere portato fuori da ogni "striscia prima di procedere al taglio di quella successiva e periodicamente e opportunamente eliminato fuori dai "campi" di lavoro. Nel prezzo sono compresi e remunerati tutti gli oneri suddetti, quale che sia la densità ed il tipo della vegetazione. Compreso trasporto alle discariche del materiale rimosso.

La **bonifica bellica superficiale** consiste nelle attività di ricerca, localizzazione e scoprimento di tutti gli ordigni, mine e residuati bellici di ogni genere e tipo nonché di tutte le masse metalliche presenti nel terreno fino a cm. 100 di profondità dal piano campagna e nella loro successiva eliminazione, secondo le previste procedure.

La bonifica superficiale si articolerà nelle seguenti operazioni:

- suddivisione dell'area da bonificare in "campi" delle dimensioni di m. 50x50 e successivamente in "strisce" della larghezza massima di m. 0,80;
- esplorazione mediante impiego di apposito apparato di ricerca, per "strisce" successive, di tutta la superficie interessata passando lentamente al di sopra di essa, a non più di cm. 5 ÷ 6 di altezza;
- scoprimento degli ordigni e dei corpi metallici segnalati dall'apparato fino alla profondità di cm. 100 dal piano campagna, procedendo negli scavi di avvicinamento secondo le modalità indicate al punto "F" delle NORME GENERALI del "Disciplinare Tecnico per l'esecuzione del servizio di Bonifica Bellica Sistemica Terrestre" del Ministero della Difesa.

La presente fase del servizio include le seguenti operazioni: localizzazione degli ordigni e corpi metallici, scavo e scoprimento degli stessi entro la profondità di cm. 100 dal piano esplorato, allontanamento eventuale del materiale scavato, esplorazione del fondo dello scavo con l'apparato di ricerca, riempimento sommario degli scavi stessi, smaltimento dei materiali metallici rinvenuti (qualora non di interesse per l'A.D.), operazioni da porre in essere in caso di rinvenimento di ordigni bellici, secondo quanto indicato al punto "G" delle NORME GENERALI del "Disciplinare Tecnico per l'esecuzione del servizio di Bonifica Bellica Sistemica Terrestre" del Ministero della Difesa

La **bonifica bellica di profondità** mediante trivellazione è svolta per ricercare, individuare e localizzare ordigni o masse ferrose interrati a profondità superiore a cm. 100 dal piano campagna originario. Essa deve essere sempre preceduta dalla bonifica superficiale. La bonifica di profondità si articolerà nelle seguenti operazioni:

- suddivisione dell'area da bonificare in quadrati aventi il lato di m. 2,80, che dovranno essere opportunamente numerati (come da schema indicato nel "Disciplinare Tecnico per l'esecuzione del servizio di Bonifica Bellica Sistemica Terrestre" del Ministero della Difesa);
- perforazione al centro di ciascun quadrato, a mezzo di trivella non a percussione, di un foro di diametro maggiore rispetto a quello della sonda dell'apparato rilevatore. Detta perforazione si eseguirà inizialmente per una profondità di cm. 100 dal piano campagna, corrispondente alla quota garantita con la bonifica superficiale preventivamente eseguita;
- inserimento della sonda dell'apparato rilevatore nel foro già praticato fino a raggiungere il fondo di questo; l'apparato, predisposto ad una maggiore sensibilità radiale, sarà capace di garantire la rilevazione di masse ferrose interrate entro un raggio di m. 2;
- effettuazione di una seconda perforazione fino a profondità di cm. 300, qualora l'apparato non abbia segnalato interferenze;
- proseguimento con perforazioni progressive di cm. 200 per volta, indagando il foro con la sonda dell'apparato rilevatore come in precedenza descritto, fino al raggiungimento della quota prevista. Nel caso di terreno inconsistente i fori perforati dovranno essere incamiciati mediante l'impiego di tubi in PVC;
- trascrizione sul rapporto giornaliero delle attività delle operazioni di perforazione e dell'esito dei progressivi sondaggi.

Una modalità particolare è quella realizzata mediante l'impiego trivelle che utilizzano aste cave amagnetiche, all'interno delle quali viene calata la sonda magnetometrica, per verificare il fondo foro prima di procedere alla successiva fase di perforazione

Scavo a sezione aperta con mezzi meccanici e connesso uso di apparati di ricerca, tali scavi sono da effettuarsi, a profondità superiore a cm. 100, in terreni di qualsiasi genere, natura e consistenza, sono eseguiti mediante impiego di idonei mezzi meccanici dotati di opportuni sistemi di protezione e muniti di benna liscia, che devono procedere a strati successivi, di spessore non superiore all'accertata capacità di rilevazione degli apparati di ricerca e previa verifica del terreno da scavare.

Essi sono, normalmente, finalizzati:

- all'avvicinamento ed allo scoprimento di ordigni esplosivi o di masse metalliche di qualsiasi genere segnalate dagli apparati di ricerca;
- scavi di sbancamento in terreni caratterizzati da un alto livello di contaminazione ferromagnetica.

Scavo a sezione obbligata con mezzi meccanici e connesso uso di apparati di ricerca, tali scavi sono da effettuarsi, a profondità maggiore di cm. 100, in terreni di qualsiasi genere, natura e consistenza, sono eseguiti mediante impiego di idonei mezzi meccanici dotati di opportuni sistemi di protezione e muniti di benna liscia, che devono procedere a strati successivi, di spessore non superiore all'accertata capacità di rilevazione degli apparati di ricerca e previa verifica del terreno da escavare, fino alla profondità interessata, con verifica del fondo scavo.

Essi sono, normalmente, finalizzati:

- all'avvicinamento ed allo scoprimento di ordigni esplosivi o di masse metalliche di qualsiasi genere segnalate dagli apparati di ricerca in ambienti ristretti che non consentono l'esecuzione di scavi a sezione aperta;
- alla posa in opera di cablaggi, condutture di vario genere, impianti di scarico, o reti, da eseguire con una sezione ristretta in terreni caratterizzati da un alto livello di contaminazione ferromagnetica.

Scavo a mano e connesso uso dell'apparato di ricerca effettuato per consentire lo scoprimento di ordigni esplosivi interrati a profondità superiore a cm. 100 dal piano campagna, laddove, per problemi operativi o mancanza di sufficiente spazio, non sia possibile l'uso di mezzi meccanici.

Nello scavo a mano occorre sempre procedere a strati successivi di spessore non superiore a 30 cm. procedendo alla verifica del fondo scavo prima di passare allo strato successivo. Inoltre, si precisa che tale modalità operativa si applica quando si è in prossimità di una interferenza ferromagnetica tale da fare presumere la presenza di un ordigno bellico a distanza pari a circa un metro.



## 1C.03 PALIFICAZIONI DIAFRAMMI

**Pali trivellati di grande diametro:** sono pali gettati in opera realizzati con asportazione di terreno. Si parla genericamente di pali trivellati poiché il foro può essere scavato con una benna o con speciali trivelle o sonde a percussione. Possono essere realizzati in tutti i tipi di terreno anche stratificati con interstrati rocciosi e la loro costruzione avviene in due fasi:

- Esecuzione del foro mediante asportazione del terreno
- Riempimento del foro mediante calcestruzzo semplice o armato

Il foro viene riempito di calcestruzzo utilizzando uno strumento a tramoggia che consente il riempimento del foro dal basso verso l'alto, oppure mediante apposite trivelle che sono in grado di iniettare direttamente la malta cementizia portando così in superficie i detriti. Questi pali possono raggiungere portate elevate (oltre 500 t) ed essere utilizzati singolarmente per il sostegno di plinti isolati (monopalo). Realizzando pali di grosso diametro in terreni particolarmente scadenti, si possono ottenere buone portate utilizzando l'attrito laterale palo-terreno; allo stesso modo, qualora ad una certa profondità si rinvenga un orizzonte ben addensato, i pali con diametro medio ( $\varnothing$  600 ÷ 800 mm) e portanti di punta rappresentano una soluzione tecnicamente sicura ed economicamente vantaggiosa.

**Pali vibroinfissi:** appartengono alla categoria dei pali infissi senza asportazione di materiale ed hanno il grosso vantaggio di non produrre risulti di perforazione e mantenere il cantiere pulito. Inoltre, l'infissione del palo migliora lo stato di addensamento del terreno e le conseguenti caratteristiche di portanza. Rispetto al tradizionale palo battuto, quello infisso con vibrazioni ad alta frequenza riduce notevolmente il disturbo sulle strutture circostanti, diminuendo sia il livello del rumore che le vibrazioni. Si realizza in terreni sabbiosi ed in ghiaie scarsamente addensate, anche in presenza di acqua di falda. La velocità di realizzazione e la facile gestione cantieristica ne fanno un prodotto economicamente vantaggioso.

**Pali ad elica continua (C.F.A.):** si tratta di un palo di medio - grande diametro ( $\varnothing$  450÷800 mm), trivellato con elica continua ed iniettato con calcestruzzo a pressione; successivamente, nel foro già cementato, viene inserita l'armatura costituita da una gabbia in acciaio. Questo tipo di palo è realizzabile in tutti i terreni poco addensati (dalle argille alle sabbie ghiaiose) e, grazie all'iniezione in pressione, migliora la portata laterale rispetto al palo trivellato con metodo tradizionale. Nel compenso per prove di carico su pali sono compresi: l'approntamento di attrezzature e strumentazioni, la conduzione della prova di carico, l'assistenza, l'elaborazione e la restituzione grafica dei dati.

### 1C.03.050 PALI PREFABBRICATI INFISSI

I pali prefabbricati in c.a. devono essere misurati a piè d'opera dalla punta della puntazza al calcio indipendentemente dalla lunghezza effettivamente infissa. Il diametro del palo è misurato alla punta.

Il diametro dei pali con tubo-forma gettati e costipati meccanicamente in opera senza asportazione del terreno è determinato dalla sezione del tubo-forma e la lunghezza del palo viene stabilita aggiungendo un metro lineare al fusto a compenso della base espansa. È compreso il tracciamento dei punti di infissione, la formazione di accessi e piani di lavoro, l'assistenza dell'Impresa, la rettifica o scapitozzatura delle teste, escluse solo le prove di carico.

Nei prezzi dei pali si intendono compresi e compensati ogni e qualsiasi opera fornitura, noleggi, mano d'opera, ecc. occorrenti per dare l'opera completa in ogni sua parte pronta per ricevere l'appoggio delle fondazioni.

### 1C.03.100 PALI GETTATI IN OPERA

Nell'esecuzione di pali gettati in opera sono compresi: l'infissione a vibrazione o battitura, l'estrazione del tuboforma, la fornitura e getto del calcestruzzo classe C 20/25 il maggior impiego di cls. fino al 10% del volume teorico del palo; il tracciamento dei punti di infissione, la formazione di accessi e piani di lavoro, l'assistenza dell'Impresa, la rettifica o scapitozzatura delle teste; il carico, il trasporto alle discariche autorizzate di tutti i materiali di risulta. Sono escluse solo le prove di carico ed eventuali armature metalliche. I pali trivellati sono pali gettati in opera realizzati con asportazione di terreno. Si parla genericamente di pali trivellati poiché il foro può essere scavato con una benna o con speciali trivelle o sonde a percussione. Possono essere realizzati in tutti i tipi di terreno anche stratificati con interstrati rocciosi e la loro costruzione avviene in due fasi: 1- Esecuzione del foro mediante asportazione del terreno 2- Riempimento del foro mediante calcestruzzo semplice o armato. Il foro viene riempito di calcestruzzo utilizzando uno strumento a tramoggia che consente il riempimento del foro dal basso verso l'alto, oppure mediante apposite trivelle che sono in grado di iniettare direttamente la malta cementizia portando così in superficie i detriti. Sono compresi: la trivellazione in terreni sciolti anche in presenza di trovanti fino ad 1.00 m di spessore; l'impiego di attrezzature per il getto del calcestruzzo atte ad impedire il dilavamento e la segregazione dei componenti.

### **1C.03.150 MICROPALI**

I micropali sono indicati soprattutto nei lavori di sottofondazione e nel campo degli ancoraggi.

Sono quindi considerati pali di piccolo diametro (minore di 300mm) e sono costituiti da malta o miscele cementizie e da idonee armature d'acciaio. L'esecuzione dei micropali avviene in tre fasi distinte: inizialmente viene eseguita la perforazione liberando il foro dai detriti con l'ausilio di fanghi bentonitici che sostengano la parete del foro stesso; a perforazione ultimata viene calata la gabbia o i tubi d'acciaio che costituiscono l'armatura del palo; una volta posta in opera l'armatura si procede alla cementificazione del foro tramite malta di cemento e sabbia opportunamente miscelata per garantirne l'omogeneità. Il micropalo è un prodotto particolarmente adatto a terreni di difficile perforazione (dalle ghiaie alla roccia compatta) e realizzabile anche in condizioni logistiche estremamente difficili, con spazi ridotti ed all'interno di edifici esistenti. È inoltre uno dei metodi più utilizzati per il sostegno dei fronti di scavo, indispensabile quando si debba operare in adiacenza a strutture esistenti. Adottati per fondazioni, sottofondazioni ed ancoraggi, eseguiti mediante trivellazione a rotazione o rotopercolazione, sono compresi di trivellazione in terreni di qualsiasi natura e consistenza, successiva iniezione a pressione di miscela cementizia con assorbimento fino a tre volte il volume teorico del foro, anche in più fasi; tracciamento dei punti di infissione, formazione di accessi e piani di lavoro, assistenza dell'Impresa, rettifica o scapitozzatura delle teste; carico, trasporto alle discariche autorizzate dei materiali di risulta. Sono esclusi: la tubazione di rivestimento, l'armatura metallica, le prove di carico.

### **1C.03.200 PARATIE – DIAFRAMMI**

I diaframmi in c.a. sono utilizzati per il sostegno del terreno in fase di scavo e per la creazione di setti impermeabili.

In cantieri di idonee dimensioni sono una valida alternativa ai micropali, in quanto rappresentano un prodotto pressoché finito e permettono di ridurre il numero dei tiranti e le conseguenti fasi di scavo.

Nell'esecuzione di paratie o diaframmi in conglomerato cementizio armato classe C 20/25, sono compresi: la formazione di accessi e piani di lavoro, l'assistenza dell'Impresa, il trasporto di andata e ritorno e l'approntamento delle attrezzature, la preparazione dei piani di posa, il tracciamento, la formazione dei cordoli guida in c.a., lo scavo con benna mordente bivalve; i fanghi bentonitici, il calcestruzzo classe C20/25 il maggior consumo di calcestruzzo fino al 10% del volume teorico dello scavo; il getto con tramoggia; il carico, il trasporto alle discariche autorizzate di tutti i materiali di risulta, la demolizione dei cordoli guida e la rettifica o scapitozzatura delle testate. Sono escluse le armature metalliche e le prove di carico

### **1C.03.250 TIRANTI DI ANCORAGGIO**

La loro funzione è, in generale, quella di trasferire i vincoli necessari alla statica dell'opera in zone in cui il terreno offre la possibilità di assorbire le sollecitazioni in gioco: sono elementi strutturali in grado di contrastare la spinta orizzontale del terreno, operanti in trazione e vengono usati per stabilizzare pareti rocciose e per ancorare al terreno paratie o muri di sostegno. Vengono utilizzati sia singolarmente, per il consolidamento di strutture esistenti, che in associazione alle paratie di micropali ed ai diaframmi in c.a.

Nelle operazioni di ancoraggio sono compresi: la formazione di accessi e piani di lavoro, l'assistenza dell'Impresa, il trasporto di andata e ritorno e l'approntamento delle attrezzature, la preparazione dei piani di posa, il tracciamento, la perforazione a rotazione o rotopercolazione in terreni di qualsiasi natura, esclusa la roccia dura; la fornitura e posa in opera dei trefoli o barre d'acciaio; la tesatura; la piastra di ripartizione e la testa di ancoraggio; la cementazione del tratto di ancoraggio con miscela cementizia (composta da acqua, cemento 32,5 R e additivi antiritiro) con consumo fino a tre volte il volume teorico del foro, quanto necessario per dare il tirante in condizione di esercizio; il carico, il trasporto alle discariche autorizzate di tutti i materiali di risulta. Sono esclusi il rivestimento provvisorio del foro e le prove di carico.

#### **Esecuzione di tiranti in ancoraggio**

Per tiranti di ancoraggio si intendono elementi strutturali connessi al terreno o alla roccia, che in esercizio sono sollecitati a trazione. Le forze di trazione sono quindi applicate sulla struttura da tenere ancorata mediante una piastra di ripartizione (testata), in relazione alla modalità di sollecitazione, i tiranti vengono distinti in tiranti passivi, nei quali la sollecitazione di trazione nasce quale reazione a seguito di una deformazione dell'opera ancorata e tiranti attivi, nei quali la sollecitazione di trazione è impressa in tutto o in parte all'atto del collegamento con l'opera ancorata.

In relazione alla durata di esercizio, i tiranti vengono distinti in tiranti provvisori. La cui funzione deve essere espletata per un periodo di tempo limitato e definito a priori e tiranti permanenti, la cui funzione deve essere espletata per un periodo di tempo commisurato alla vita utile dell'opera ancorata.

Di norma l'armatura dei tiranti di ancoraggio è costituita da un fascio di trefoli in acciaio lucido, tipo c.a.p., solidarizzati al terreno mediante iniezioni cementizie selettive.

### **Barre di ancoraggio e bulloni**

Si tratta di elementi strutturali che, in esercizio, sono sollecitati a trazione, e che sono in grado di assorbire anche eventuali sollecitazioni taglianti. Si tratta quindi di tiranti particolari, i cui elementi caratteristici sono: armatura costituita da una singola barra, lunghezza in genere limitata, impiego prevalente in roccia e solidarizzazione, di norma, per semplice cementazione.

Analogamente ai tiranti di ancoraggio è possibile operare distinzioni in base alle modalità di applicazione degli sforzi di trazione (attivi e passivi) ed in base alla durata di esercizio (provvisori e permanenti). I bulloni sono generalmente caratterizzati dalla peculiarità di possedere dispositivi di ancoraggio ad espansione meccanica.

### **Soggezioni geotecniche ed ambientali - Conoscenze geotecniche e geologiche**

Poiché la corretta scelta della tipologia e delle dimensioni degli ancoraggi e delle relative procedure di esecuzione è basilare per la corretta realizzazione degli stessi, l'impresa Esecutrice dovrà valutare attentamente gli elementi di conoscenza delle caratteristiche stratigrafiche e geotecniche dei terreni, dei caratteri geomorfologici e strutturali degli ammassi rocciosi, e dell'influenza della falda. Ove ne ricorra l'opportunità si richiederanno prove tecnologiche preliminari, eventualmente accompagnate da prove di tensionamento a supporto della progettazione.

### **Aggressività dell'ambiente**

Poiché l'ambiente circostante gli ancoraggi è costituito dal terreno dalle acque sotterranee e superficiali, stagnanti o correnti, e dall'atmosfera, dovranno essere valutati con molta attenzione i pericoli di corrosione delle armature tese e di aggressione chimico-fisica dei bulbi di ancoraggio. E' da tenere presente che l'azione aggressiva è esaltata dal movimento dell'acqua, dalla temperatura elevata e dalle correnti vaganti. L'ambiente è da considerare aggressivo nei riguardi del cemento anche se è verificata da una sola delle condizioni qui di seguito indicate:

- grado idrotimetrico dell'acqua del terreno o di falda < 3° F
- valore del pH < 6
- contenuto in CO<sub>2</sub> disciolta < 30 mg/l
- contenuto in NH<sub>4</sub> contenuto < 30 mg/l
- contenuto in MG<sup>++</sup> < 30 mg/l
- contenuto in SO<sub>4</sub> > 60 mg/l (oppure > 60 mg/kg di terreno sciolto)

In ambiente aggressivo l'idoneità del cemento deve essere certificata dal fabbricante o da prove preliminari di laboratorio.

### **Materiali**

Le prescrizioni che seguono sono complementari a quelle di norma che si intendono quindi integralmente applicabili

### **Armature metalliche - Trefoli tipo c.a.p.**

Si utilizzeranno trefoli Ø 6/10" in acciaio liscio; le caratteristiche dei trefoli sono qui di seguito elencate:

- componenti 7 fili Ø 5 mm
- diametro nominale 15,20 mm
- sezione nominale 139 mm<sup>2</sup>
- tensione effettiva all'1% di allungamento 225 kN
- tensione di rottura effettiva 250 kN
- modulo elastico E = 200 205 KN/mm<sup>2</sup>
- limite elastico convenzionale allo 0,1% fp (1) k 1600N/mm<sup>2</sup>
- tensione a rottura f<sub>ptk</sub> 1800 N/mm<sup>2</sup>
- allungamento a rottura su 601 mm 5,2 ±5,1%
- peso 1,1 kg/m

Di conseguenza le tensioni ammissibili sono:

- in esercizio  $s_a \leq 0,6 f_{ptk}$
- in fase provvisoria  $s_{al} \leq 0,85 f_p (1) k$

a cui corrispondono i seguenti valori dei carichi di trazione:

- in esercizio  $T \leq 150 kN$
- in fase transitoria\*  $T \leq 180 kN$

\*per prove di collaudo o per brevi fasi di carico temporanee

### **Barre in acciaio speciali**

Le barre saranno in acciaio del tipo ad aderenza migliorata (a.m.), di qualità e caratteristiche conformi a quanto specificato nella Sezione relativa ai pali. E' consentito, ove espressamente previsto dai disegni di progetto, l'impiego di barre in acciai speciali ed a filettatura continua tipo Dywidag o simili. Le caratteristiche di tali acciai dovranno essere certificate dal produttore, e verificate a norma dei regolamenti già richiamati.

### **Apparecchi di testata - Dispositivi di bloccaggio**

I dispositivi di bloccaggio dei tiranti a trefoli dovranno essere conformi alle disposizioni dell'Allegato "B" della Circolare Ministeriale LL.PP. 30 giugno 1980 ed eventuali successivi aggiornamenti: per i bulloni si farà riferimento al D.M. del 14 febbraio 1992 N. 55 - parte II -2.5.

### **Piastre di ripartizione**

Si adotteranno piastre di ripartizione le cui dimensioni dovranno essere scelte in relazione alle caratteristiche geometriche e di portata dei tiranti ed alle caratteristiche di resistenza e deformabilità del materiale di contrasto.

### **Miscele di iniezione e loro componenti - Caratteristiche dei componenti**

L'Impresa Esecutrice dovrà accertarsi preventivamente che i materiali, aventi caratteristiche qui richieste, siano disponibili in quantità sufficiente a coprire l'intero prevedibile fabbisogno per l'esecuzione degli ancoraggi previsti in progetto.

### **Cemento**

Il cemento impiegato deve essere scelto in relazione alle caratteristiche ambientali considerando, in particolare, l'aggressività da parte dell'ambiente esterno.

### **Inerti**

Sarà possibile di norma utilizzare solo inerti costituiti da polveri di calcare, o ceneri volanti, previa autorizzazione della Direzione Lavori. Nel caso di impiego di ceneri volanti, ad esempio provenienti dai filtri di altiforni, si dovrà utilizzare materiale totalmente passante al vaglio da 0,075 metri.

### **Acqua di impasto**

Si utilizzerà acqua chiara, dolce, le cui caratteristiche chimico-fisiche dovranno soddisfare i requisiti di cui alla Sezione relativa ai pali.

### **Additivi**

E' ammesso l'impiego di additivi fluidificanti non aeranti. L'impiego di acceleranti potrà essere consentito solo in situazioni particolari, previa comunicazione alla Direzione Lavori. I prodotti commerciali che l'Impresa Esecutrice si propone di usare dovranno essere comunicati preventivamente alla Direzione Lavori.

### **Preparazione delle miscele cementizie**

- caratteristiche di resistenza a dosaggi

Di norma la resistenza cubica da ottenere per le miscele cementizie di iniezione deve essere: classe C20/25 questo scopo si prescrive che il dosaggio in peso dei componenti sia tale da soddisfare un rapporto acqua/cemento  $a/c \leq 0,5$

- composizione delle miscele cementizie

La composizione delle miscele di iniezione, riferita ad 1 m<sup>3</sup> di prodotto, sarà così composta: acqua: 600 kg, cemento: 1200 kg, additivi: 10 , 20 kg , con un peso specifico pari a circa:  $\gamma = 1,8 \text{ kg/dm}^3$ , impianti di preparazione

Le miscele saranno confezionate utilizzando impianti a funzionamento automatico o semi-automatico, costituiti dai seguenti principali componenti: bilance elettroniche per componenti solidi, vasca volumetrica per acqua, mescolatore primario ad elevata turbolenza (minimo 1500 giri/min), vasca ad agitazione secondaria e dosatori volumetrici delle miscele cementizie, controlli e documentazione.

Le miscele confezionate in cantiere saranno di norma sottoposte ai seguenti tipi di controllo: peso specifico, viscosità Marsh, decantazione, tempo di presa, prelievo di campioni per prove di compressione a rottura.

La frequenza delle prove è indicata sulla specifica di Controllo qualità. Il peso specifico dovrà risultare pari ad almeno il 90% di quello teorico, calcolato assumendo 3 g/cm<sup>3</sup>. il peso specifico del cemento e 2,65 g/cm<sup>3</sup> quello degli eventuali inerti, nell'ipotesi che non venga inclusa aria. Nelle prove di decantazione l'acqua separata in 24 ore non dovrà superare il 3% in volume.

### **Dispositivi di protezione - Centratori e distanziatori**

Forma e numero dei centratori devono essere tali da consentire il centraggio dell'armatura nel foro di alloggiamento e nello stesso tempo non devono ostacolare il passaggio della miscela.

Per i tiranti aventi l'armatura costituita da un fascio di trefoli, questi dovranno essere simmetricamente disposti intorno al tubo centrale di iniezione e, in corrispondenza del tratto di fondazione, saranno inseriti in appositi distanziatori che, regolarmente intervallati con fascette di restringimento, permetteranno al fascio di trefoli di assumere un andamento sinusoidale a ventre e nodi che incrementa l'ancoraggio passivo dell'armatura ai bulbi. Nella parte libera il posizionamento dei trefoli, parallelo al tubo di iniezione, sarà garantito da dispositivi direzionali; una guaina flessibile in pvc proteggerà e avvolgerà il tutto, permettendo nel contempo la massima libertà di allungamento ai trefoli stessi.

### **Dispositivi per l'iniezione**

Nei tiranti a trefoli, un tubo di iniezione in pvc sarà posto in asse al tirante per tutta la sua lunghezza e sarà munito di valvole (manchette) di iniezione disposte ad intervalli regolari in corrispondenza della parte cementata e di un tratto iniziale della parte libera. Queste valvole assicureranno la diffusione della miscela di iniezione preferenzialmente secondo le generatrici del tirante favorendo una migliore aderenza delle armature del bulbo. Per gli ancoraggi a barra il dispositivo di iniezione sarà costituito da un analogo tubo, disposto parallelamente all'armatura.

### **Modalità esecutive - Perforazione**

La perforazione sarà eseguita mediante sonda a rotazione o roto-percussione, con rivestimento continuo e circolazione di fluidi. Per la circolazione del fluido di perforazione saranno utilizzate pompe a pistoni con portate e pressioni adeguate. Si richiedono valori minimi di 200 l/min e 25 bar, rispettivamente. Nel caso di perforazione a roto-percussione con martello a fondo foro si utilizzeranno compressori di adeguata potenza; le caratteristiche minime richieste sono:

- portata 10 m<sup>3</sup>/min
- pressione  $\geq$  8 bar

Allestito del tirante Completata la perforazione si provvederà a rimuovere i detriti nel foro, o in sospensione nel fluido di perforazione, prolungando la circolazione del fluido stesso fino alla sua completa circolazione. Ultimata la rimozione dei detriti si provvederà ad effettuare le operazioni che seguono:

- riempimento del foro con miscela cementizia (cementazione di 1° fase)
- introduzione del tirante
- riempimento dei dispositivi di separazione e protezione interni (sacco otturatore, bulbo interno)
- esecuzione delle iniezioni selettive a pressioni e volume controllati
- posizionamento della testata e dei dispositivi di tensionamento
- prove di carico di collaudo
- tensionamento del tirante
- iniezione della parte libera protezione della testata.

L'introduzione del tirante prima del riempimento di 1<sup>a</sup> fase potrà essere eseguita allorché:

- la perforazione sia interamente rivestita;
- il tirante sia dotato della valvola di fondo esterna all'ogiva;
- il riempimento avvenga contemporaneamente all'estrazione dei rivestimenti e siano operati gli eventuali rabbocchi finali;
- i trefoli ed i condotti di iniezione siano opportunamente prolungati fino a fuoriuscire a bocca foro per un tratto adeguato a consentire le successive operazioni di iniezioni e di tesatura;
- il sacco otturatore, nel caso di tiranti orizzontali o debolmente inclinati ( i  $\leq$  s 25°), sia presente.

### **Iniezione**

La solidarizzazione dell'armatura al terreno verrà eseguita in due o più fasi, come di seguito specificato. Si utilizzerà una miscela cementizia conforme.

Cementazione di 1° fase - Sarà eseguita all'atto del completamento della perforazione, secondo quanto specificato al precedente punto; si utilizzerà un volume di miscela cementizia commisurato al volume teorico del foro. In questa fase si eseguiranno anche le operazioni di riempimento del sacco otturatore, ove presente, e del bulbo interno per i tiranti definitivi, utilizzando quantitativi di miscela corrispondenti ai volumi teorici degli stessi. Completata l'iniezione di 1° fase si provvederà a lavare con acqua il cavo interno del bulbo di iniezione.

### **Iniezioni selettive a pressioni e volume controllati**

Trascorso un periodo di 12 , 24 ore dalla formazione della guaina, si darà luogo alla esecuzione delle iniezioni selettive per la formazione del bulbo di ancoraggio. Si procederà valvola per valvola, a partire dal fondo, tramite un packer a doppia tenuta collegato al circuito di iniezione. La massima pressione di apertura delle valvole non dovrà superare il limite di 60 bar; in caso contrario la valvola potrà essere abbandonata. Ottenuta l'apertura della valvola si darà luogo all'iniezione in pressione fino ad ottenere i valori dei volumi di assorbimento e di pressione prescritti in progetto. La pressione di iniezione si intende il valore minimo che si stabilisce all'interno del circuito. L'iniezione dovrà essere tassativamente eseguita utilizzando portate non superiori a 30l/min, e comunque con valori che, in relazione alla effettiva pressione di impiego, siano tali da evitare fenomeni di fratturazione idraulica del terreno (claquage). I valori di iniezione saranno di norma non inferiori a tre volte il volume teorico del foro, e comunque conformi alle prescrizioni di progetto. Nel caso in cui l'iniezione del previsto volume non comporti il raggiungimento della prescritta pressione di rifiuto, la valvola sarà nuovamente iniettata, trascorso un periodo di 12 +24 ore. Fino a quando le operazioni di iniezione non saranno concluse, al termine di ogni fase occorrerà procedere al lavaggio interno della canna.

### **Caratteristiche degli iniettori**

Per eseguire l'iniezione dovranno essere utilizzate delle pompe oleodinamiche a pistoni, a bassa velocità, aventi le seguenti caratteristiche minime: pressione max di iniezione = 100 bar, potenza max = 2 m<sup>3</sup>/ora, n. max pistonate/minuto » 60

Le caratteristiche delle attrezzature utilizzate dovranno essere comunicate alla Direzione Lavori, specificando in particolare alesaggio e corsa dei pistoni.

### **Barre d'ancoraggio e bulloni - Perforazione**

Valgono le precedenti prescrizioni nel caso di perforazione di piccolo diametro in roccia e di manifesta stabilità del foro, potrà essere omesso l'impiego dei rivestimenti.

### **Allestimento dell'ancoraggio**

Completata la perforazione e rimossi i relativi detriti mediante adeguato prolungamento della circolazione dei fluidi, si provvederà a realizzare l'ancoraggio, procedendo con le seguenti operazioni: introduzione dell'armatura, esecuzione dell'iniezione primaria e contemporanea estrazione del rivestimento, esecuzione delle iniezioni selettive se ed ove previste, posizionamento della testata e dei dispositivi di tensionamento, eventuali prove di carico di collaudo, tensionamento della barra.

Per i bulloni ad espansione meccanica la connessione alla roccia si otterrà direttamente in fase di tensionamento.

### **Iniezione di miscele cementizie**

Si applicano le precedenti specifiche, sia per le iniezioni di 1<sup>a</sup> fase, a gravità o a bassa pressione, sia per le iniezioni selettive a pressioni e volumi controllati, quando previste.

### **Iniezioni di resine**

Nell'esecuzione di iniezioni con resine sintetiche si adotteranno modalità operative conformi alle raccomandazioni fornite dal produttore, per barre di piccolo diametro ( $\varnothing = 15 , 20$  mm) si potrà adottare il sistema a "cartuccia". In tal caso si posiziona in fondo al foro una cartuccia contenenti i componenti della resina, opportunamente separati. Si infila quindi la barra, facendola ruotare per rompere la cartuccia e mescolare i componenti della resina, dando così luogo al processo di polimerizzazione.

Per barre di diametro maggiore si adotteranno di norma resine fluide, che saranno iniettate tramite un condotto di mandata con ugello di fuoriuscita posto in prossimità del fondo del foro, la testata sarà dotata di un tubicino di sfato, di norma in rame, che sarà occluso per piegatura ad iniezione completata.

## **1C.03.900 OPERAZIONI PRELIMINARI E/O DI SUPPORTO**

Operazioni relativi a demolizione o formazione di cordoli guida per paratie, tracciamenti e scapitozzatura testa pali o testa paratie.

## 1C.04 OPERE IN C.A. – INIEZIONI – ANCORAGGI – RIPRISTINI

Tutti i calcestruzzi impiegati per la realizzazione delle opere strutturali in calcestruzzo armato, devono essere a prestazione garantita (non è ammesso l'impiego di calcestruzzi a composizione) e rispondenti alle norme UNI EN 206-1 e UNI 11104.

Confezionati con materie prime in possesso della Marcatura CE prevista dal Regolamento UE n. 305/2011, in impianti dotati di certificato FPC rilasciato da ente riconosciuto e secondo le indicazioni e prescrizioni riportate nelle NORME TECNICHE PER LE COSTRUZIONI approvate con Decreto Ministeriale del 17 gennaio 2018, e messi in opera secondo le indicazioni delle Linee Guida emanate dal Consiglio Superiore dei Lavori Pubblici. Sono compresi tutti gli oneri necessari per dare il calcestruzzo gettato in opera, quali l'impiego della pompa o di altro mezzo di sollevamento, la compattazione per ottenere la tipologia di finitura e classe d'aspetto prescritta e quant'altro occorrente per dare l'opera finita a regola d'arte. I casseri e le armature in ferro devono essere contabilizzate a parte. Nei prezzi delle cassetture sono compresi la fornitura di tutti i materiali necessari per la realizzazione (legname vario, chiodi, filo di ferro ecc.) ed il relativo montaggio; sono inoltre compresi il disarmo e lo smontaggio, gli sfridi, le eventuali perdite di materiale, la fornitura e applicazione di idonei disarmanti, l'utilizzo di ponteggi di altezza adeguata ai casseri da realizzare.

Nei prezzi degli acciai di armatura, sono compresi, oltre alla fornitura del materiale, la lavorazione e posa di barre di qualsiasi diametro e lunghezza, il filo di ferro per le legature, i distanziatori, eventuali saldature di giunzioni, la lavorazione a disegno con gli sfridi conseguenti, l'impiego ove necessario di ponteggi e relativo disarmo, l'assistenza, il trasporto e lo scarico, la movimentazione in cantiere, il sollevamento alle quote di utilizzo e l'avvicinamento al luogo di montaggio, e quant'altro necessario.

Ogni classe di consistenza ha la sua ragione di esistere, in quanto ognuna consente di realizzare diverse tipologie di elementi strutturali o di utilizzare particolari tecnologie di getto e di compattazione.

La classe S1 è usata quasi esclusivamente nella prefabbricazione, soprattutto per manufatti ottenuti per estrusione. A volte si utilizza nei misti cementati messi in opera con vibrofinitrice. Non è pompabile e necessita una vibrazione potente e prolungata (casseri e stagge vibranti) tipica della produzione in stabilimento.

La classe S2 è usata quasi esclusivamente nella prefabbricazione, in quanto non è pompabile e necessita di una vibrazione potente e prolungata (casseri e stagge vibranti). Nei cantieri stradali in cui si fa uso di calcestruzzo preconfezionato, viene utilizzata normalmente con l'ausilio di macchine vibro-finitrici per l'esecuzione di pavimentazioni stradali.

La classe S3 consente di realizzare getti in pendenza come scivoli, falde dei tetti, scale e comunque poco armati. Può essere utilizzata anche per l'esecuzione di pavimenti in cui si fa uso di laser screed. Si pompa con difficoltà e necessita di una vibrazione accurata e prolungata.

La classe S4 consente di eseguire strutture verticali non molto armate, gettate tramite l'utilizzo della pompa, come muri e pilastri. È possibile inoltre eseguire strutture orizzontali gettate a canale come plinti, solette (anche in pendenza), pavimenti e platee. La vibrazione è agevole, ma necessita sempre una certa attenzione da parte dell'operatore. Viene utilizzata anche quando si fa uso di casseri rampanti per l'esecuzione di sili, ciminiere, vasche, cisterne e pile di viadotti.

La classe S5 consente di eseguire quasi tutti i getti più frequenti in cantiere, che oggigiorno vengono realizzati quasi esclusivamente con l'ausilio della pompa. Si presta maggiormente per i getti a prevalente sviluppo orizzontale con pendenze modeste o nulle, come solai, travi, travi rovesce, platee, solette, plinti, pavimenti, ma è la classe indicata anche per setti, muri e pilastri, pali, soprattutto se fortemente armati. È quella che di fatto viene più utilizzata in cantiere, anche se non riportata nel documento d'accompagnamento del calcestruzzo (bolla). Si ricorda che la norma UNI EN 206-1 non prevede per la classe di consistenza S5 il limite superiore: a tale proposito Unical raccomanda e garantisce la classe di consistenza S5 fino a 250 mm di abbassamento al cono di Abrams.

### 1C.04.010 CALCESTRUZZO CONFEZIONATO IN CANTIERE IN BETONIERA PER INTERVENTI PARZIALI E LIMITATE QUANTITÀ

Sottofondazioni in conglomerato cementizio realizzate mediante getto, con l'ausilio di argano o gru o qualsiasi altro mezzo di movimentazione, di calcestruzzo confezionato in betoniera, con cemento 32.5 R ed inerti ad assortimento granulometrico adeguato alla particolare destinazione del getto; resistenza:

C12/15 - esposizione X0 - consistenza S3

C16/20 - esposizione X0 - consistenza S3

Fondazioni in conglomerato cementizio realizzate mediante getto, con l'ausilio di gru o qualsiasi altro mezzo di movimentazione, di calcestruzzo confezionato in betoniera, con inerti ad assortimento granulometrico adeguato alla particolare destinazione del getto diametro massimo 32 mm, consistenza S3, compresa la vibratura, esclusi ferro e casseri.

Murature in conglomerato cementizio, entro e fuori terra, realizzate mediante getto, con l'ausilio di gru o qualsiasi altro mezzo di movimentazione, di calcestruzzo confezionato in betoniera, con inerti ad assortimento granulometrico adeguato alla particolare

destinazione del getto diametro massimo 32 mm, consistenza S3, per spessori non inferiori a 17 cm, compresa la vibratura; esclusi casseri e ferro.

Strutture armate in conglomerato cementizio realizzate mediante getto con l'ausilio di gru o qualsiasi altro mezzo di movimentazione, di calcestruzzo confezionato in betoniera, con inerti ad assortimento granulometrico adeguato alla particolare destinazione del getto diametro massimo 32 mm, consistenza S3, per spessori non inferiori a 17 cm, esclusi ferro e casseri, compresa la vibratura.

#### **1C.04.020 CALCESTRUZZI ORDINARI CONFEZIONATI IN IMPIANTI**

Sottofondazioni realizzate mediante getto di calcestruzzo preconfezionato a prestazione garantita, diametro max degli aggregati 32 mm, consistenza S4.

Fondazioni (plinti,travi rovesce, platee), realizzate mediante getto di calcestruzzo preconfezionato a prestazione garantita, con l'ausilio di gru o qualsiasi altro mezzo di movimentazione, diametro max degli aggregati 32 mm, consistenza S5, esclusi ferro e casseri.

Murature armate entro e fuori terra, strutture ( pilastri, travi, coree, solette, murature di vani scala e ascensori) murature armate entro e fuori terra, strutture ( pilastri, travi, coree, solette, murature di vani scala e ascensori) realizzate mediante getto di calcestruzzo preconfezionato a prestazione garantita, con l'ausilio di gru o qualsiasi altro mezzo di movimentazione, diametro max degli aggregati 32 mm, consistenza S5, per spessori non inferiori a 17 cm, compresa vibratura, esclusi ferro e casseri.

#### **1C.04.030 CALCESTRUZZI AUTOCOMPATTANTI, CONFEZIONATI IN IMPIANTI**

Fondazioni (plinti,travi rovesce, platee), realizzate mediante getto di calcestruzzo preconfezionato autocompattante (SCC) a prestazione garantita, con l'ausilio di gru o qualsiasi altro mezzo di movimentazione, diametro max degli aggregati 20 mm, classe di spandimento SF1, escluso ferro e casseri.

Murature armate entro e fuori terra, strutture ( pilastri, travi, coree, solette, murature di vani scala e ascensori) realizzate mediante getto di calcestruzzo preconfezionato autocompattante (SCC) a prestazione garantita, con l'ausilio di gru o qualsiasi altro mezzo di movimentazione, diametro max degli aggregati 20 mm, classe di spandimento SF1, per spessori non inferiori a 17 cm, compresa la vibratura , escluso ferro e casseri.

Fondazioni (plinti,travi rovesce, platee), realizzate mediante getto di calcestruzzo preconfezionato autocompattante (SCC) a prestazione garantita, con l'ausilio di gru o qualsiasi altro mezzo di movimentazione, diametro max degli aggregati 20 mm, classe di spandimento SF2, escluso ferro e casseri.

Murature armate entro e fuori terra, strutture ( pilastri, travi, coree, solette, murature di vani scala e ascensori) realizzate mediante getto di calcestruzzo preconfezionato autocompattante (SCC) a prestazione garantita, con l'ausilio di gru o qualsiasi altro mezzo di movimentazione, diametro max degli aggregati 20 mm, classe di spandimento SF2, per spessori non inferiori a 17 cm, compresa la vibratura , escluso ferro e casseri.

Fondazioni (plinti,travi rovesce, platee), realizzate mediante getto di calcestruzzo preconfezionato autocompattante (SCC) a prestazione garantita, con l'ausilio di gru o qualsiasi altro mezzo di movimentazione, diametro max degli aggregati 20 mm, classe di spandimento SF3, escluso ferro e casseri.

Murature armate entro e fuori terra, strutture ( pilastri, travi, coree, solette, murature di vani scala e ascensori) realizzate mediante getto di calcestruzzo preconfezionato autocompattante (SCC) a prestazione garantita, con l'ausilio di gru o qualsiasi altro mezzo di movimentazione, diametro max degli aggregati 20 mm, classe di spandimento SF3, per spessori non inferiori a 17 cm, compresa la vibratura , escluso ferro e casseri.

#### **1C.04.350 SOVRAPPREZZI ALLE OPERE IN C.A.**

Per eventuali sovrapprezzi vedere riferimento artt. 1C.04.350.0010 - 1C.04.350.0030 e 1C.04.350.0040

#### **1C.04.400 CASSEFORME PER C.A.**

Le casseforme e le relative opere provvisorie di supporto, di sostegno/o puntellamento devono essere progettate e realizzate in modo da contenere/o sopportare le azioni e sollecitazioni alle quali sono sottoposte nel corso della messa in opera del calcestruzzo ed essere idonee a garantire il rispetto delle dimensioni geometriche, delle tolleranze e dei requisiti di finitura della superficie del calcestruzzo previsti dalle specifiche del Capitolato Tecnico. Nelle casseforme per getti in calcestruzzo con impiego di pannelli in qualsiasi tipo, sono comprese le armature di sostegno, il disarmante, la manutenzione ed il disarmo; nell'utilizzo di casseforme per impalcato di solai misti in calcestruzzo e laterizio gettati in opera il costo è già compreso nel prezzo dei solai gettati in



opera mentre nel banchinaggio rompitratta per solai prefabbricati il costo è già compreso nel prezzo dei solai prefabbricati. Viene considerato un sovrapprezzo nei casi di cui dall'art. 1C.04.400.0050 all'art. 1C.04.400.0070

#### **1C.04.450 ACCIAIO PER C.A.**

Il Direttore dei lavori, prima della messa in opera, è tenuto a verificare che tutte le forniture di acciaio per c.a. provenienti direttamente dallo stabilimento di produzione siano accompagnate dalla documentazione richiesta dalle Norme tecniche vigenti oltre a vigilare sulle lavorazioni in cantiere in merito alla verifica dell'etichettatura del fascio di barre e alla verifica del marchio di laminazione riportato sulla barra con quello riportato sull'attestato di qualificazione.

Nella fornitura e posa di acciaio tondo in barre nervate per cemento armato con caratteristiche rispondenti alla norma UNI EN 10080 e prodotto con sistemi di controllo di produzione in stabilimento di cui al D.M.14/01/2008, per cemento armato, in opera è compresa la lavorazione, la posa, lo sfrido, le legature, mentre sono compresi tagli, sfridi, legature nella posa in opera della rete di acciaio elettrosaldato. Nella fornitura del trefolo in opera, sono invece compresi gli oneri di tesatura anche in più riprese e l'incidenza delle testate e degli ancoraggi.

**1C.04.455 ACCIAI INOSSIDABILI** Le barre di acciaio o la rete elettrosaldato inox sono utilizzabili per strutture in calcestruzzo armato in conformità a quanto previsto nelle "Norme tecniche per le costruzioni – paragrafo 11.3.2.8.1. E' ammesso l'impiego di acciai inossidabili di natura austenitica o austeno-ferritica, purchè le caratteristiche meccaniche siano conformi alle prescrizioni relative agli acciai di cui al paragrafo 11.3.2.1, con l'avvertenza di sostituire al termine  $f_t$  della Tab.11.3.1b solo nel calcolo del rapporto  $f_t/f_y$ , il termine  $f_t$  7%, tensione corrispondente ad un allungamento totale pari al 7%. La saldabilità di tali acciai va documentata attraverso prove di saldabilità certificate da un laboratorio di cui all'art. 59 del DPR n. 380/2001 ed effettuate su campioni realizzati con gli specifici procedimenti di saldatura previsti dal fabbricante per l'utilizzo in cantiere o nei centri di trasformazione. Per essi la qualificazione è ammessa anche nel caso di produzione non continua, permanendo tutte le altre regole relative alla qualificazione degli acciai per calcestruzzo armato.

#### **1C.04.460 ARMATURE PER CONSOLIDAMENTI**

Le armature per opere in calcestruzzo sono ottenute tramite le operazioni di taglio a misura, piegatura, saldatura ed assemblaggio, delle barre di acciaio. Tali lavorazioni possono avvenire all'interno del cantiere o in appositi stabilimenti definiti Centri di Trasformazione. Ne consegue che nelle operazioni di verifiche e controllo bisogna verificare non solo le caratteristiche metallurgiche dell'acciaio ma anche la precisione e correttezza delle operazioni di taglio, piegatura, raddrizzatura, saldatura ed assemblaggio delle armature.

I processi di sagomatura adottati, sia nel Centro di Trasformazione che in cantiere, devono essere eseguiti in coerenza con quanto riportato nel Cap. 6 e nell'Allegato D della Norma UNI EN 13670

Le armature devono essere messe in opera secondo le posizioni, le prescrizioni e le indicazioni dei disegni e dei documenti progettuali. La posa dell'armatura deve essere effettuata secondo le prescrizioni di progetto. Nella posa in opera delle armature devono essere rispettate le tolleranze di posizionamento definite nella documentazione progettuale, lo spessore del copriferro nominale e l'interferro. Il ricoprimento dell'armatura all'estradosso deve essere di almeno 4 cm, e comunque superiore alla profondità del taglio dei giunti di contrazione.

#### **1C.04.500 GIUNTI STRUTTURALI**

Nei giunti di costruzione verranno predisposti idonei sistemi di ripartizione dei carichi (incastrati, barrotti, piastre, ecc.) che dovranno essere previsti, in fase di progetto, per tipologia, dimensione, distribuzione, in relazione alle sollecitazioni previste.

#### **1C.04.550 INIEZIONE DI MISCELE CEMENTIZIE**

Nell'iniezione di miscela cementizia è compresa la fornitura del materiale, la miscelazione ed iniezione con attrezzature ad alta pressione, per micropali tiranti di ancoraggio e similari, anche in più riprese. (peso ipotizzato = 2000 kg/m<sup>3</sup>)

#### **1C.04.600 ANCORAGGI – FISSAGGI**

Gli ancoraggi, i fissaggi, gli inghisaggi, gli intasamenti sono da eseguirsi con betoncino epossidico a base di resina epossidica bicomponente ed aggregati silicei di opportuna granulometria ed in corretto rapporto di peso in relazione all'impiego, provvisto di marcatura CE e conforme.

## 1C.04.700 CONSOLIDAMENTO – RIPRISTINO OPERE IN C.A

L'esecuzione di prova di carbonatazione su calcestruzzi decorativi e/o strutturali a qualsiasi piano, sia verticali sia orizzontali, in superficie ed in profondità (in fori già predisposti), nei punti indicati dalla DL. consiste nell'applicazione di fenofalina e rilievo fotografico a colori per la certificazione cromatica. E' compreso l'utilizzo di piani di lavoro o trabatelli, gli spostamenti sul territorio ed all'interno dell'area interessata, sia verticali sia orizzontali. Esclusi i ponteggi. Asportazione del calcestruzzo ammalorato:

- da spigoli di elementi strutturali, architettonici, decorativi, fortemente degradate, eseguita con mezzi meccanici e/o mediante idroscarifica ad alta pressione fino a raggiungere lo strato sano e, comunque, non carbonatato; lo spessore indicativo della scarifica è di circa 7 mm; con sabbiatura delle armature metalliche affioranti in punti localizzati ed il lavaggio delle superfici.
- dalle zone fortemente degradate, spessore indicativo della scarifica circa 15 mm; sabbiatura delle armature metalliche affioranti superficialmente in punti diffusi, lavaggio delle superfici.

Asportazione in profondità del calcestruzzo ammalorato dalle zone fortemente degradate, spessore indicativo fino a circa 40 mm; la messa in vista dei ferri, la sostituzione limitata di staffature corrose, la sabbiatura delle armature metalliche sporgenti in punti diffusi, il lavaggio delle superfici. In tutti i casi sono comprese le prove chimiche per l'accertamento della profondità di carbonatazione; l'accatastamento, il carico e trasporto delle macerie ad impianti di stoccaggio, di recupero o a discarica; le opere provvisorie di protezione e di segnalazione. Esclusi: i ponteggi, gli oneri di smaltimento.

La protezione anticorrosiva ricalcinizzante dei ferri d'armatura avviene con boiaccia passivante a base di cementi, inerti selezionati, resine ed additivi, e viene applicata in due mani a pennello.

La misurazione è in base alla superficie delle strutture da ricostruire ed in base alla lunghezza degli elementi rettilinei da risanare. Per quanto riguarda la ricostruzione del calcestruzzo copriferro per uno spessore medio di 1 cm con malta a ritiro controllato a base di cementi ad alta resistenza, inerti selezionati, additivi e fibre, applicata su supporto già irruvidito, provvista di marcatura CE e conforme ai requisiti prestazionali definiti dalla EN 1504-3, per malte strutturali di classe R3 di tipo CC e PCC. Compresa la bagnatura fino a saturazione del sottofondo, la nebulizzazione con acqua durante l'indurimento. Esclusi i ponteggi e l'eventuale armatura integrativa, la ricostruzione di spessori consistenti di strutture in cemento armato compresa l'umidificazione a rifiuto del supporto, il getto entro casseri anche a più riprese, la nebulizzazione con acqua nella fase di indurimento. Esclusi: la preparazione del supporto, i ponteggi, le casseforme, l'eventuale armatura integrativa.

Fornitura e posa in opera di malta cementizia bicomponente colabile, ad elevatissime prestazioni meccaniche a ritiro compensato fibrorinforzata e ad elevata duttilità, con fibre rigide in acciaio, classe R4, per l'incamiciatura di pilastri, travi e nodi trave-colonna in calcestruzzo armato. L'applicazione della malta dovrà essere effettuata previa adeguata preparazione del supporto (da computarsi a parte) asportando l'eventuale calcestruzzo ammalorato fino ad ottenere un sottofondo solido, esente da parti in distacco e con scabrosità di almeno 5 mm. Pulizia dei ferri di armatura a metallo bianco (da computarsi a parte) e successivo trattamento passivante mediante applicazione a pennello di doppia mano di malta cementizia anticorrosiva monocomponente (da computarsi a parte). Il prodotto dovrà essere applicato su sottofondo pulito e saturo di acqua, mediante colaggio, nella sede opportunamente predisposta, in uno spessore medio di 20 mm, senza l'ausilio di armature di contrasto. Per spessori superiori è possibile, previa valutazione del progettista, predisporre un'opportuna armatura aggiuntiva (da computarsi a parte). Per migliorare l'espansione all'aria durante i primi giorni di stagionatura, il prodotto dovrà essere miscelato con l'aggiunta di uno speciale additivo stagionante in grado di ridurre sia il ritiro plastico che il ritiro idraulico in un dosaggio pari allo 0,25% in peso sul peso della malta.

La malta dovrà rispondere ai requisiti minimi richiesti dalla EN 1504-3 per le malte strutturali di classe R4 e ai requisiti minimi della EN 1504-6 e avere le seguenti caratteristiche prestazionali:

- Resistenza a compressione (EN 12190) (MPa): 130 (a 28 gg)
- Resistenza a trazione (BS 6319) (MPa): 8,5 (a 28 gg)
- Modulo elastico a compressione (EN 13412) (GPa): 37 (a 28 gg)
- Resistenza al taglio (EN 12615) (MPa): 16 (a 28 gg)
- Adesione al supporto (EN 1542) (MPa):  $\geq 2$  (a 28 gg)
- Ritiro contrastato (dopo maturazione 7 gg in acqua a 21°C - 50% UR) ( $\mu\text{m}/\text{m}$ ): 200
- Impermeabilità all'acqua - profondità di penetrazione (EN 12390-8) (mm):  $< 2$
- Compatibilità termica misurata come adesione secondo EN 1542 (MPa):
- Cicli di gelo-disgelo con sali disgelanti (EN 13687/1):  $\geq 2$
- Reazione al fuoco (EN 13501-1): A1, A1f
- Consumo (per cm di spessore) ( $\text{kg}/\text{m}^2$ ): circa 20
- Energia di frattura (EN 14651) (N/m): 6600
- Assorbimento dell'energia di deformazione (N 14488-5 2006) (J): 1294
- Resistenza a flessione residua media (EN 14651) (MPa):
- CMOD 1 = 500  $\mu\text{m}$ : fR1 9,9

- CMOD 2 = 1.500 µm: fR2 8,2
- CMOD 3 = 2.500 µm: fR3 7,2
- CMOD 4 = 3.500 µm: fR4 5,8

Consolidamento corticale di superfici in calcestruzzo deboli, decoesionate

La placcatura di rinforzo di elementi strutturali in cemento armato deve essere realizzata mediante iniezioni o spalmatura di resina o betoncino entro casseri metallici già predisposti. Compresa la posa degli ugelli, la stuccatura perimetrale delle cassetture; l'impiego di idoneo impianto per iniezioni a bassa pressione; le opere di presidio. Escluse le armature metalliche, i ponteggi.

Il ripristino di lesioni su strutture in cemento armato avviene con iniezioni di resina epossidica eseguite con idoneo impianto di iniezione a bassa pressione. Sono compresi: l'esecuzione di 4-6 fori, diam. 20-30 mm con utensili a rotazione a bassa velocità, per l'alloggiamento degli ugelli; la stuccatura perimetrale della lesione con adesivi epossidici morbidi; la posa dei tubetti di iniezione e di sfiato; la resina epossidica iniettata fino a completa saturazione in profondità; le opere di presidio ed i ponteggi.

### **1C.04.750 GETTO MANUALE DI CALCESTRUZZI PER PICCOLI E CIRCOSCRITTI QUANTITATIVI**

#### **Nota di consultazione**

Il getto manuale di calcestruzzi è previsto solo per piccoli quantitativi da gettare in zone non raggiungibili da un qualsiasi mezzo meccanico (miniescavatori, motocarriole, nastri trasportatori, ecc.). Il prezzo compensa sia il getto sia la movimentazione del calcestruzzo, completamente manuali, dalla bocca della betoniera al sito di impiego. Si sono indicate le resistenze caratteristiche, come richiesto dalle norme vigenti per le strutture in cemento armato; data la situazione specifica di piccola produzione di impasto, si è ritenuto utile anche indicare i dosaggi minimi di cemento che con una buona lavorazione possono garantire l'ottenimento delle resistenze caratteristiche richieste.

Per quanto riguarda le opere relative a sottofondazioni, fondazioni armate, murature armate e non armate, strutture varie (pilastri, travi, solette, gronde ecc) in conglomerato cementizio sono da realizzarsi mediante getto manuale del calcestruzzo confezionato con betoniera, con cemento 42.5 R ed inerti ad assortimento granulometrico adeguato alla destinazione del getto.

### **1C.04.800 OPERE DI CONSOLIDAMENTO E RINFORZO CON MATERIALI COMPOSITI – CONSOLIDAMENTO MURATURE**

Le opere prevedono la cucitura di lesioni su muratura portante mediante dei nastri in materiale composito, immessi in matrice, previa sarcitura della lesione o mediante barre in materiale composito.

Nel primo caso sono compresi la livellazione delle superfici su cui applicare il rinforzo, la fornitura e posa in opera del primer; la protezione dai raggi UVA con la tecnologia secondo le scelte progettuali del pacchetto di rinforzo.

La qualità dell'intervento è verificata con prove obbligatorie di pull-off ed indagini termografiche.

Nel caso di cucitura mediante barre sono compresi la perforazione con attrezzatura a rotazione, a distruzione di nucleo, la pulizia mediante aria compressa del perforo, l'iniezione di resine epossidiche, la fornitura e posa in opera delle barre in composito. La qualità dell'intervento è verificata con prove obbligatorie di estrazione della barra e ultrasuoni; Il consolidamento delle pareti a sacco o con paramenti scollegati

deve avvenire mediante la realizzazione di collegamenti trasversali (ortogonali al piano della parete) con barre di materiale composito. Sono compresi la realizzazione di cuciture armate con terminale di ciascuna barra in tessuto di materiale composito; la perforazione con attrezzatura a rotazione, a distruzione di nucleo, la pulizia mediante aria compressa del foro, l'iniezione di malte epossidiche, la fornitura e la posa in opera delle barre in composito, la preparazione della superficie della parete e l'incollaggio di tessuto in composito sulla parte terminale delle barre e sulla parete al fine di garantire l'ancoraggio delle barre stesse sulle due facce opposte del paramento. Anche in questo caso, come per la cucitura di lesioni mediante nastri, la qualità dell'intervento è verificata con prove pull-off ed indagini termografiche.

### **1C.04.810 OPERE DI CONSOLIDAMENTO E RINFORZO CON MATERIALI COMPOSITI – ARCHITRAVI E TIRANTI**

Le opere prevedono il consolidamento di architravi in materiale lapideo con l'impiego di barre in materiale composito, previa stuccatura ed iniezione della lesione; i tiranti per incatenamento di piano mediante l'applicazione di barre in materiale composito. Gli incatenamenti di piano vengono realizzati in tessuto di materiale composito, da applicarsi in corrispondenza degli impalcati.

## **1C.04.820 OPERE DI CONSOLIDAMENTO E RINFORZO CON MATERIALI COMPOSITI – CONSOLIDAMENTO DI VOLTE IN MURATURA**

Le opere prevedono il consolidamento di volte, cupole ed archi in muratura di pietrame o mattoni, in laterizio o gesso, mediante l'applicazione all'estradosso di nastri di materiale composito. Sono compresi la pulizia delle superfici su cui applicare il rinforzo, il trattamento con il primer, la rasatura con stucchi epossidici, l'applicazione di resina di incollaggio, la fornitura e posa dei nastri di composito unidirezionali secondo le indicazioni di progetto, la resina di saturazione e la verniciatura finale con vernici acriliche per la protezione dai raggi UVA.

## **1C.04.830 OPERE DI CONSOLIDAMENTO E RINFORZO CON MATERIALI COMPOSITI – CONSOLIDAMENTO E RESTAURO STRUTTURE IN CEMENTO ARMATO**

Il sistema di rinforzo strutturale, se non già coperto da Marcatura CE, dovrà essere coperto da Certificato di Idoneità Tecnica all'impiego (CIT) rilasciato dal Servizio Tecnico Centrale sulla base di Linee Guida approvate dal Consiglio Superiore dei Lavori Pubblici di cui al D.P.C.S.LL.PP. n.220 del 09-07-2015. La qualità dell'intervento è verificata con prove (da computarsi a parte) di pull-off da eseguirsi su apposita area campione e/o da quant'altro previsto dalla Normativa in vigore; il tipo e la quantità delle prove da eseguire devono essere commisurati all'importanza dell'intervento. Ove possibile, sono eseguite prove di carico (da computarsi a parte) prima e dopo l'intervento per valutare l'efficacia dello stesso, rilevando le deformazioni e lo stato tensionale del rinforzo sotto carico. Sono compresi:

- l'applicazione di primer bicomponente a base di resine epossidiche;
- livellamento della superficie mediante adesivo epossidico bicomponente in pasta marcato CE secondo EN 1504-4, per uno spessore minimo di 1,5 mm;
- l'applicazione dell'elemento di rinforzo in lamina;
- la stesura sul supporto e sulla lamina di adesivo epossidico bicomponente in pasta marcato CE secondo EN 1504-4, per uno spessore minimo di 1,5 mm;
- la rimozione di eventuali parti eccedenti di resina.

È compresa la fornitura e la posa in opera di tutti i materiali sopra descritti e quanto altro occorre per dare il lavoro finito a regola d'arte.

Sono esclusi:

- l'eventuale esecuzione di demolizioni di intonaci e rivestimenti;
- l'eventuale trattamento di ripristino delle superfici ammalorate;
- i trattamenti filmogeni protettivi necessari;
- le indagini e le prove pre e post intervento necessarie così come previste dalla Normativa in vigore;
- tutti i sussidi necessari per l'esecuzione dei lavori (ponteggi, impalcature, e/o attrezzature necessarie all'esecuzione dei lavori e le eventuali coperture installate a protezione degli agenti atmosferici e tutto quanto non espressamente indicato).

Il prezzo è per unità di lunghezza di rinforzo effettivamente posto in opera. Le dimensioni delle lamine in fibra di carbonio sono espresse come: base per spessore (b x s).

Consolidamento di elementi strutturali compressi o presso-inflessi (pilastri e colonne) in c.a. e c.a.p. mediante l'applicazione di nastri in materiale composito soggetti ad opportuno pretensionamento durante l'applicazione. Sono compresi:

- la spazzolatura della superficie da rinforzare;
- l'applicazione del primer e dell'adesivo epossidico certificato per il sistema di pretensionamento;
- la fornitura e la posa del materiale composito con idonea apparecchiatura di pretensionamento, certificata dal produttore del sistema.

La qualità dell'intervento è verificata con indagini ultrasoniche e termografiche, secondo le indicazioni contenute nel Capitolato Speciale d'Appalto.

È inoltre compreso quanto altro occorre per dare il lavoro finito.

Sono esclusi:

- l'eventuale esecuzione di demolizioni di intonaci e rivestimenti;
- l'esecuzione di idonee protezioni del rinforzo ai raggi UVA (verniciatura, rivestimenti etc.);
- le indagini ultrasoniche e termografiche.

Il prezzo è per unità di superficie di rinforzo in nastro effettivamente posta in opera.

Rinforzo di elementi strutturali in c.a. e c.a.p. mediante fornitura e posa in opera di tessuti multidirezionali in materiale composito FRP. Il sistema di rinforzo strutturale, se non già coperto da Marcatura CE, dovrà essere coperto da Certificato di Idoneità Tecnica all'impiego (CIT) rilasciato dal Servizio Tecnico Centrale sulla base di Linee Guida approvate dal Consiglio Superiore dei Lavori Pubblici di cui al D.P.C.S.LL.PP. n.220 del 09-07-2015. La qualità dell'intervento è verificata con prove (da computarsi a parte) di pull-off da eseguirsi su apposita area campione e da quant'altro previsto dalla Normativa in vigore; il tipo e la quantità delle prove da eseguire devono essere commisurati all'importanza dell'intervento. Ove possibile, sono eseguite prove di carico (da computarsi a parte) prima e dopo l'intervento per valutare l'efficacia dello stesso, rilevando le deformazioni e lo stato tensionale del rinforzo sotto carico.

Rinforzo a flessione di travi, travetti e solette piene, rinforzo a taglio di travi e travetti (disposti come staffe aperte, con la tipica conformazione ad "U" o in avvolgimento), confinamento di pilastri in c.a. e c.a.p. mediante fornitura e posa in opera di tessuti unidirezionali in fibra di basalto FRP. La qualità dell'intervento è verificata con prove (da computarsi a parte) di pull-off da eseguirsi su apposita area campione e da quant'altro previsto dalla Normativa in vigore; il tipo e la quantità delle prove da eseguire devono essere commisurati all'importanza dell'intervento. Ove possibile, sono eseguite prove di carico (da computarsi a parte) prima e dopo l'intervento per valutare l'efficacia dello stesso, rilevando le deformazioni e lo stato tensionale del rinforzo sotto carico.

Rinforzo di strutture in c.a., rinforzo a flessione di travi, travetti e pilastri in c.a. e c.a.p. mediante fornitura e posa in opera di tessuti unidirezionali in fibra di acciaio ad elevata resistenza mediante ciclo di incollaggio con resine epossidiche. La qualità dell'intervento è verificata con prove (da computarsi a parte) di pull-off da eseguirsi su apposita area campione e da quant'altro previsto dalla Normativa in vigore; il tipo e la quantità delle prove da eseguire devono essere commisurati all'importanza dell'intervento. Ove possibile, sono eseguite prove di carico (da computarsi a parte) prima e dopo l'intervento per valutare l'efficacia dello stesso, rilevando le deformazioni e lo stato tensionale del rinforzo sotto carico.

Sono compresi:

- l'applicazione di primer bicomponente a base di resine epossidiche;
- livellamento della superficie mediante adesivo epossidico bicomponente in pasta marcato CE secondo EN 1504-4, per uno spessore minimo di 1,5 mm;
- la stesura del primo strato di resina epossidica bicomponente per l'incollaggio delle fibre di rinforzo marcata CE secondo EN 1504-4;
- l'applicazione del tessuto di rinforzo in fibra;
- la stesura del secondo strato di resina epossidica bicomponente marcata CE secondo EN 1504-4;
- la rimozione di eventuali parti eccedenti di resina e l'eventuale spaglio di sabbia di quarzo asciutta sull'ultimo strato di resina ancora fresca (se prevista una successiva finitura).

È compresa la fornitura e la posa in opera di tutti i materiali sopra descritti e quanto altro occorre per dare il lavoro finito a regola d'arte.

Sono esclusi:

- l'eventuale esecuzione di demolizioni di intonaci e rivestimenti;
- l'eventuale trattamento di ripristino delle superfici ammalorate;
- i trattamenti filmogeni protettivi necessari;
- le indagini e le prove pre e post intervento necessarie così come previste dalla Normativa in vigore;
- tutti i sussidi necessari per l'esecuzione dei lavori (ponteggi, impalcature, e/o attrezzature necessarie all'esecuzione dei lavori e le eventuali coperture installate a protezione degli agenti atmosferici e tutto quanto non espressamente indicato).

Il prezzo è per unità di superficie di rinforzo effettiva.

<b>CALCESTRUZZO PRECONFEZIONATO</b>							
<b>Calcestruzzo durevole a prestazione garantita secondo le norme UNI EN 206-1 e UNI 11104 in conformità al DM 14/01/2008.</b>							
Si ricorda che i parametri che identificano il calcestruzzo secondo le norme sopra riportate sono:							
- la classe di resistenza (C) : le unità di misura sono in MPa							
- la classe di consistenza (S): S3, S4, S5							
- la classe di esposizione e la combinazione di queste (X), solo per i calcestruzzi strutturali							
- diametro massimo dell'aggregato (mm)							
- classe di contenuto dei cloruri							
<b>CODICI</b>							
Diametro massimo dell'aggregato (mm)	32	32	32	20	20	20	20
Classe di consistenza	S3	S4	S5	S3	S4	S5	SCC
<b>CALCESTRUZZI A PRESTAZIONE GARANTITA NON STRUTTURALI</b>							
C8/10							
C12/15							

<b>CALCESTRUZZI A PRESTAZIONE GARANTITA STRUTTURALI</b>							
C16/20							
C20/25							
<b>CALCESTRUZZI A PRESTAZIONE GARANTITA STRUTTURALI DURABILI</b>							
C25/30							
C28/35							
C30/37							
C32/40							
C35/45							

<b>CORROSIONE INDOTTA DA CARBONATAZIONE</b>							
<b>Classe di esposizione XC1 - ambiente asciutto o permanentemente bagnato (rapporto a/c<sub>max</sub>&lt;0,6)</b>							
C25/30							
C28/35							
C30/37							
C32/40							
C35/45							
<b>Classe di esposizione XC2 - ambiente bagnato, raramente asciutto (rapporto a/c<sub>max</sub>&lt;0,6)</b>							
C25/30							
C28/35							
C30/37							
C32/40							
C35/45							
<b>Classe di esposizione XC3 - ambiente con umidità moderata (rapporto a/c<sub>max</sub>&lt;0,55)</b>							
C25/30							
C28/35							
C30/37							

C32/40							
C35/45							
<b>Classe di esposizione XC4 - ambiente ciclicamente bagnato e asciutto (rapporto <math>a/c_{max} &lt; 0,5</math>)</b>							
C25/30							
C30/37							
C32/40							
C35/45							

<b>CORROSIONE INDOTTA DAI CLORURI ESCLUSI QUELLI PROVENIENTI DALL'ACQUA DI MARE</b>							
<b>Classe di esposizione XD1 - ambiente con umidità moderata (rapporto <math>a/c_{max} &lt; 0,55</math>)</b>							
C25/30							
C28/35							
C30/37							
C32/40							
C35/45							
<b>Classe di esposizione XD2 - ambiente bagnato, raramente asciutto (rapporto <math>a/c_{max} &lt; 0,50</math>)</b>							
C25/30							
C28/35							
C30/37							
C32/40							
C35/45							
<b>Classe di esposizione XD3 - ambiente ciclicamente asciutto e bagnato (rapporto <math>a/c_{max} &lt; 0,45</math>)</b>							
C30/37							
C32/40							
C35/45							

<b>ATTACCO DEI CICLI GELO/DISGELO CON O SENZA SALI DISGELANTI</b>							
<b>Classe di esposizione XF1 - ambiente con moderata saturazione d'acqua, in assenza di agente disgelante (rapporto <math>a/c_{max} &lt; 0,50</math>)</b>							
C25/30							
C28/35							
C30/37							
C32/40							
C35/45							
<b>Classe di esposizione XF2 - ambiente con moderata saturazione d'acqua in presenza di agente disgelante (rapporto <math>a/c_{max} &lt; 0,50</math>)</b>							
C25/30							
C28/35							
C30/37							
C32/40							
C35/45							
<b>Classe di esposizione XF3 - ambiente con elevata saturazione d'acqua in assenza di agente disgelante (rapporto <math>a/c_{max} &lt; 0,50</math>)</b>							
C25/30							
C28/35							
C30/37							
C32/40							
C35/45							

<b>Classe di esposizione XF4 - ambiente con elevata saturazione d'acqua con presenza di agente antigelo oppure acqua di mare (rapporto a/c<sub>max</sub>&lt;0,45)</b>							
C30/37							
C32/40							
C35/45							

Le classi di esposizione XF2-XF3-XF4 prevedono l'aggiunta di aerante al fine di evitare fessurazioni all'interno del conglomerato cementizio.

<b>ATTACCO CHIMICO</b>							
Nota: nel caso in cui l'aggressione sia dovuta alla presenza di solfati, è necessario l'utilizzo di cementi resistenti ai solfati. Occorre quindi prevedere una maggiorazione aggiuntiva in funzione delle informazioni reperibili dai produttori di calcestruzzo							
<b>Classe di esposizione XA1 - ambiente con aggressività debole (rapporto a/c<sub>max</sub>&lt;0,55)</b>							
C25/30							
C28/35							
C30/37							
C32/40							
C35/45							
<b>Classe di esposizione XA2 - ambiente con aggressività moderata (rapporto a/c<sub>max</sub>&lt;0,50)</b>							
C25/30							
C28/35							
C30/37							
C32/40							
C35/45							
<b>Classe di esposizione XA3 - ambiente con aggressività forte (rapporto a/c<sub>max</sub>&lt;0,45)</b>							
C30/37							
C32/40							
C35/45							

La norma UNI EN 206 ai fini di una corretta ed univoca identificazione delle prestazioni del calcestruzzo, impone al proscrittore di definire, in fase di progetto, i seguenti parametri:

- La richiesta di conformità alla EN 206-
- La classe di resistenza a compressione che viene determinata dalle verifiche di calcolo della struttura e deve soddisfare i requisiti minimi imposti dalle classi di esposizione.
- Le classi di esposizione (UNI 11104) che devono essere determinate prima della verifica strutturale poiché danno indicazioni sui valori minimi dei copriferri e delle prestazioni del calcestruzzo (classe di resistenza minima e quantità di cemento minima e rapporto acqua/cemento massimo)
- La dimensione massima nominale dell'aggregato viene stabilita in base alla geometria dell'elemento strutturale che non deve essere maggiore di ¼ della sezione minima dell'elemento da realizzare, dell'interferro ridotto di 5 mm, dello spessore del copri ferro aumentato del 30%
- La classe di contenuto in cloruri
- La classe di consistenza

Le norme **UNI EN 206** e **UNI 11104** introducono 6 classi di esposizione per il calcestruzzo strutturale (dove oltre al massimo rapporto a/c e al minimo contenuti di cemento viene indicata anche la minima classe di resistenza tutto per garantire la durabilità del materiale), tali classi sono state riportate anche nelle Linee Guida sul Calcestruzzo strutturale edite dal Servizio Tecnico Centrale della Presidenza del Consiglio Superiore dei LL.PP.



Secondo le norme UNI EN 206 e UNI 11104, la consistenza deve essere determinata mediante le seguenti prove dai cui risultati vengono definite le classe di consistenza del calcestruzzo

**UNI EN 206** Calcestruzzo . Specificazione, prestazione, produzione e conformità

**UNI EN 197-1** Cemento – Parte 1 Composizione, specificazione e criteri di conformità per cementi comuni.

La presente norma è la versione ufficiale in lingua inglese della norma europea EN 197-1. La norma definisce e specifica 27 distinti prodotti di cementi comuni, 7 cementi comuni resistenti ai solfati, nonché 3 distinti cementi d'altoforno con bassa resistenza iniziale e 2 cementi d'altoforno con bassa resistenza iniziale, resistenti ai solfati e i loro costituenti. La definizione di ogni cemento comprende le proporzioni di combinazione dei costituenti per ottenere questi diversi prodotti in una gamma di nove classi di resistenza. La definizione comprende anche i requisiti che i costituenti devono rispettare e i requisiti meccanici, fisici e chimici dei 27 prodotti e le classi di resistenza. La norma definisce anche i criteri di conformità e le rispettive regole

**UNI EN 12649** - Compattatori di calcestruzzo e macchine lisciatrici – Sicurezza

**UNI EN 206-9** - Calcestruzzo – Parte 9: Regole per il calcestruzzo autocompattante (SCC)

**UNI EN 12390-6** - Prova su calcestruzzo indurito – Parte 6 : Resistenza a trazione indiretta dei provini

## 1C.05 SOLAI – PARTIZIONI ORIZZONTALI

Nei prezzi dei solai sono già compresi i costi delle cassetture per i solai misti da gettare in opera, e dei banchinaggi per i solai prefabbricati. Non sono compresi i costi delle armature aggiuntive e di distribuzione in acciaio tondino o rete elettrosaldata, molto variabili in funzione di spessore, luce e carico utile, che devono quindi essere contabilizzati in base ai calcoli dei cementi armati. Sono comprese le armature in acciaio normale e di precompressione inserite nei travetti prefabbricati, nei casi nei quali vengono utilizzati. Durante lo svolgimento di lavori la Direzione lavori ha la facoltà di prescrivere particolari sistemi e tipi di solaio; per ogni tipo stabilirà anche il sovraccarico da considerare e l'Appaltatore dovrà, senza eccezioni, eseguire le prescrizioni della Direzione lavori al riguardo. Tutti i tipi di solai devono essere misurati al netto fra le pareti in rustico dei locali che coprono, non tenendo conto delle parti rientranti nei muri.

Per i solai in cemento armato a travetti incrociate, coprenti locali a pianta rettangolare, si deve assumere come luce del locale netto la media delle luci libere del locale. Verranno dedotti i vani superiori a un metro quadrato.

Nel prezzo dei solai con putrelle e voltine o elementi di laterizio è compresa ogni armatura provvisoria, il rinfiacco, nonché ogni opera e materiale necessari per dare il solaio completamente finito e pronto per la pavimentazione e per l'intonaco; restano escluse solo le putrelle di ferro che verranno valutate a parte.

Nel prezzo dei solai misti in cemento armato o cemento armato precompresso e laterizi o altro materiale di alleggerimento sono comprese le casseforme, le impalcature di sostegno di qualsiasi entità con tutti gli oneri specificati per le casseforme delle opere in c.a., il conglomerato, i laterizi e il ferro.

I solai in c.a. senza laterizi, quando non sono previsti nell'elenco prezzi, sono da valutarsi come ogni altra opera in cemento armato. Dal volume geometrico dei calcestruzzi si deducono le cubature di eventuali strutture incorporate, salvo il ferro di armatura; la parte del solaio in c.a. rientrante nei muri perimetrali deve essere computata al prezzo della muratura, mentre le travi, gli architravi e le piattabande che servono invece a sostegno dei solai in c.a. devono essere misurati a parte nella loro effettiva cubatura.

**UNI EN 13747** - Prodotti prefabbricati di calcestruzzo - Lastre per solai

**UNI EN 15037-4** Prodotti prefabbricati di calcestruzzo - Solai a travetti e blocchi - Parte 4: Blocchi di polistirene espanso

**UNI EN 15037-3** - Prodotti prefabbricati di calcestruzzo - Solai a travetti e blocchi - Parte 3: Blocchi di laterizio

**UNI EN 15037-2** - Prodotti prefabbricati di calcestruzzo - Solai a travetti e blocchi - Parte 2: Blocchi di calcestruzzo

**UNI EN 15037-1** - Prodotti prefabbricati di calcestruzzo - Solai a travetti e blocchi - Parte 1: Travetti

D.M. 17 gennaio 2018- Nuove norme tecniche per le costruzioni

Circolare 2 febbraio 2009 n. 617/C.S.LL.PP.

UNI EN 13747 per le lastre e UNI EN 15037 per i travetti

### 1C.05.050 SOLAI MISTI GETTATI IN OPERA

Nelle opere di getto dei solai sono compresi i blocchi in laterizio, il calcestruzzo con classe di resistenza C12/15 gettato in opera e vibrato per nervature, i travetti di ripartizione e massetti all'incastro, la soletta superiore di spessore non inferiore a 4 cm, il cassero e l'armatura provvisoria di sostegno fino a 4,50 m di altezza dal piano di appoggio, il relativo disarmo. Escluso il ferro tondo di armatura. Nel caso di solaio in cemento armato a nervature incrociate sono compresi i rompitratta.

### 1C.05.100 SOLAI MISTI CON TRAVETTI PREFABBRICATI

Per quanto riguarda i solai misti con travetti prefabbricati sono compresi i travetti a traliccio, i blocchi in laterizio, il calcestruzzo con classe di resistenza C 20/25 gettato in opera e vibrato per nervature, i travetti di ripartizione ed i massetti all'incastro, la soletta superiore di spessore non inferiore a 4 cm, il cassero e l'armatura provvisoria di sostegno fino a 4,50 m di altezza dal piano di appoggio, il relativo disarmo. Escluso il ferro tondo di armatura.

### 1C.05.150 SOLAI MISTI CON TRAVETTI PRECOMPRESSI

Nel caso di solai misti con travetti precompressi sono compresi i travetti in c.a.p., i blocchi in laterizio, il calcestruzzo con classe di resistenza C 20/25 gettato in opera e vibrato per nervature, i travetti di ripartizione ed i massetti all'incastro, la soletta superiore di spessore non inferiore a 4 cm, il cassero e l'armatura provvisoria di sostegno fino a 4,50 m di altezza dal piano di appoggio, il relativo disarmo. Escluso il ferro tondo di armatura.

### 1C.05.200 SOLAI SU LASTRE PREFABBRICATE IN CLS.

Nei solai composti da lastre prefabbricate in c.a. armate con rete metallica elettrosaldata e tralici di irrigidimento, alleggerito con blocchi di polistirolo espanso sono comprese le lastre prefabbricate; i blocchi di polistirolo vergine densità non inferiore a 14 kg/m<sup>3</sup>; il calcestruzzo con classe di resistenza C 20/25 gettato in opera e vibrato per il completamento delle nervature, dei travetti rompitratta,

del massetto all'incastro, per la soletta superiore; l'armatura provvisoria di sostegno. E' esclusa tutta l'armatura in ferro tondo e rete elettrosaldata, sia aggiuntiva sia inserita nelle lastre prefabbricate.

### **1C.05.300 SOLAI SU PANNELLI IN LAMIERA GRECATA**

Nel solaio in cemento armato piano o inclinato, realizzato con lamiera grecata di acciaio zincato collaborante con il getto, fissata alla preesistente struttura mediante viti e/o saldatura, è compreso il calcestruzzo con classe di resistenza C 20/25 gettato e vibrato per il riempimento delle greche e per la soletta, l'armatura di sostegno provvisoria fino a 4,50 m dal piano di appoggio, eventuali casserature a completamento, la saldatura per punti, la rivettatura, le opere necessarie per l'adeguato collegamento alle strutture portanti. Escluso il ferro tondo d'armatura e la rete elettrosaldata

### **1C.05.350 SOVRAPPREZZI AI SOLAI**

Per ogni cm in più o in meno di soletta collaborante in calcestruzzo C20/25.

### **1C.05.500 VESPAI AERATI**

Nel solaio costituito da tavelloni forati da 25 x100 x 6 cm e superiore soletta in calcestruzzo spessore 4 cm è compresa la fornitura e la posa dei tavelloni ad interasse di 100 cm; il calcestruzzo con C 20/25 per il getto della soletta. Esclusa l'eventuale rete metallica elettrosaldata e la formazione della sottostante struttura in muretti per l'appoggio dei tabelloni. Il vespaio è formato da un sottofondo di appoggio degli elementi in plastica dello spessore di cm 8 con calcestruzzo C 12/15 posa degli elementi in plastica a perdere nelle varie altezze, getto di riempimento con calcestruzzo C 20/25 fino a costituire una soletta superiore dello spessore minimo di 3 cm. È esclusa l'eventuale armatura in ferro e i bordi di contenimento se necessari mentre sono comprese tutte le attività ed i materiali necessari a dare l'opera finita in ogni sua parte

### **1C.05.710 RIPRISTINO STRUTTURE ORIZZONTALI**

Il ripristino delle strutture orizzontali prevede il rinforzo delle orditure secondarie di solai in legno mediante tralicci speciali in acciaio, sagomati, fissati con viti mordenti, da annegare nella soletta di completamento. Sono compresi i piani di lavoro, le opere provvisorie di protezione mentre è esclusa la formazione delle sedi per l'incastro dei tralicci nei muri; la soletta armata, le puntellazioni. Nelle opere di perforazione sono compresi i piani di lavoro, le opere provvisorie di protezione e la pulizia dei perfori. In merito alle iniezioni è compresa la posa degli ugelli, la stuccatura delle lesioni, la resina epossidica fino a completa saturazione, la pulizia finale. Escluse le eventuali rimozioni, i ricollocamenti in opera delle sovrastrutture, le opere murarie, l'armatura. Per quanto riguarda gli interventi per la messa in sicurezza di solai soggetti a sfondellamento mediante applicazione di rete elettrosaldata di diametro e maglia adeguati, fissata con angolari in ferro a barre filettate, o elementi similari, inserite in fori predisposti nei travetti e sigillati con resina idonea sono comprese tutte le operazioni necessarie, i tracciamenti, i piani di lavoro, la pulizia finale e l'allontanamento delle macerie alle discariche autorizzate. Valutato sulla proiezione in pianta della sola rete elettrosaldata applicata, ritenendosi compresi i sormonti e gli accessori di fissaggio. Sono comprese tutte le operazioni necessarie, i tracciamenti, i piani di lavoro, la pulizia finale e l'allontanamento delle macerie alle discariche autorizzate.

Fornitura e posa in opera di controsoffittatura antisfondellamento, eseguita con lastre in gesso fissate con viti autoforanti all'intelaiatura primaria eseguita con profilati in acciaio zincato e/o con rivestimento organico privo di cromo; ecologico, anticorrosivo, dielettrico. La determinazione dell'interasse dell'intelaiatura primaria e secondaria sarà valutata nella fase di progetto, valutando il rischio di sfondellamento specifico per il coefficiente di sicurezza. I giunti fra le lastre, orizzontali e verticali, saranno trattati con stucchi specifici, nastri d'armatura e quanto necessario per dare il lavoro finito a regola d'arte. Compresa l'esecuzione di prove a trazione strumentali, realizzate in opera per tipologia di travetto e/o solaio, dei fissaggi ai travetti con un carico > 60 kg mediante dinamometro elettronico e certificazione finale. Compreso l'impiego di piani di lavoro per qualsiasi altezza, le assistenze murarie, la pulizia finale e allontanamento dei materiali di risulta. Escluso eventuale isolamento termo acustico in materiale isolante da inserire nell'intercapedine tra lastra e intradosso del solaio. (Vedi 1C.10.550). Per esecuzione controsoffittatura in aderenza o ribassata.

Fornitura e posa di rete preformata in materiale composito fibrorinforzato GFRP (Glass Fiber reinforced Polymer), per messa in sicurezza dei solai laterocemento (antisfondellamento) costituita da fibra di vetro alcalino resistente e resina termoindurente di tipo epossidico. Fissata con connettori metallici ad espansione e tasselli in numero adeguato. Capacità di sostegno delle parti in distacco fino a 600 kg/m<sup>2</sup>. Comprese tutte le operazioni necessarie, i tracciamenti, i piani di lavoro, la predisposizione dei fori nei travetti, la pulizia finale e l'allontanamento delle macerie alle discariche autorizzate. Valutato sulla proiezione in pianta e l'allontanamento della sola rete applicata, compresi i sormonti e gli accessori di fissaggio.

## 1C.06 MURATURE – TAVOLATI – ANCORAGGI – PARTIZIONI VERTICALI

### NOTE DI CONSULTAZIONE

I laterizi da impiegare per lavori di qualsiasi genere devono essere delle migliori fornaci di pasta fine, compatta, omogenea, privi di noduli e di calcinelli e devono risultare sonori alla percussione, non contorti, né vetrificati, né screpolati.

Sono prese in considerazione anche le murature impiegate per le compartimentazioni REI, in quanto usualmente impiegate anche come normali partizioni, indipendentemente dalla specifica caratteristica antifuoco. Anche quando per ragioni di brevità non è estesamente ripetuto in tutte le voci, si intende sempre compresa e compensata nei prezzi la formazione di mazzette, spalle, voltini, sguinci, parapetti, collegamenti trasversali, lesene, immorsature, piattabande e architravi; inclusi i piani di lavoro interni, i sollevamenti e tutte le forniture e gli oneri per dare l'opera finita in ogni sua parte, con malte (da M2 a M4) con caratteristiche adatte alla destinazione d'impiego dell'opera finita. Sono inoltre comprese tutte le attività ed assistenze d'impresa, anche per le opere (p.e. tavolati in gesso, rasature ecc.) che vengono eseguite da squadre specializzate. I ponteggi esterni di facciata non sono compresi nei prezzi, quindi se il ponteggio esterno non è già esistente per l'esecuzione dell'insieme delle opere, dovrà essere computato in aggiunta. Nella costruzione delle murature in genere si deve porre la massima cura per la perfetta esecuzione degli spigoli, delle piattabande, archi, voltini, ecc; nelle murature sono lasciate tutte le canne occorrenti debitamente intonacate, nella quantità, località, dimensioni e forme che verranno ordinate dalla Direzione dei Lavori. All'innesto con muri da costruirsi in tempo successivo si devono essere lasciate opportune ammorsature in relazione al materiale impiegato. I lavori di muratura, qualunque sia il sistema costruttivo adottato, devono essere sospesi nel periodo di gelo nei quali la temperatura si mantenga, per molte ore, al disotto di zero gradi centigradi.

Quando il gelo si verifica solo per alcune ore della notte, le opere in muratura ordinaria devono eseguirsi nelle ore meno fredde del giorno purché, vengano adottati i necessari provvedimenti per difendere le murature dal gelo.

Le facce delle murature di malta devono essere mantenute bagnate almeno per giorni 15 dalla loro ultimazione o anche più se sarà richiesto dalla Direzione dei Lavori. Nel punto di passaggio fra le fondazioni entro terra e la parte fuori terra, sui muri deve essere disteso uno strato isolante composto o di asfalto o di malta di cemento opportunamente miscelato con idrofugo dello spessore non inferiore a cm. 2. La muratura sopra di esso deve essere ripresa solo dopo il consolidamento dello strato impermeabile. Per assicurare un perfetto collegamento e la maggior rigidità alla costruzione sulle murature di ogni piano devono eseguirsi cordoli di conglomerato cementizio opportunamente dimensionati ed armati con tondini di ferro.

I prezzi delle murature in genere comprendono e compensano tutti gli oneri per la formazione di spalle, voltini, incassature per imposte di archi, volte e piattabande; per l'esecuzione in curva. Sono altresì compresi i ponti interni di servizio, i tra battelli, qualunque sia l'altezza delle murature da eseguire. Le murature in genere sono da misurarsi geometricamente, in base al loro volume o alla loro specifica superficie, secondo la categoria, al vivo dei muri con esclusione, quindi, degli intonaci; sono detratti i vuoti delle aperture e di tutte le parti eseguite con materiali diversi con superficie superiore a 0,50 m<sup>2</sup>. I tavolati ed i divisori in genere, eseguiti in laterizio o di qualunque altro materiale, si misurano a vuoto per pieno, al rustico, deducendo i vani di superficie superiore a 1,00 m<sup>2</sup>.

### 1C.06.050 MURATURE IN LATERIZIO

Sono conteggiate nell'effettivo loro spessore, che deve essere quello segnato nei progetti o nelle istruzioni fornite dalla Direzione lavori, tenendo presente che per le murature di mattoni gli spessori da prescriversi dovranno essere in relazione alle dimensioni dei mattoni in uso sulla piazza. Se le murature risultano di minor spessore del prescritto e venissero tollerate, la misura deve essere fatta tenendo conto dell'effettivo minor spessore. Si indica, per norma, che con mattoni delle dimensioni di cm. 23 x 11 x 6 gli spessori prescritti dei muri sono i seguenti: muro di due teste m. 0,24; di tre teste m. 0,36; di quattro teste m. 0,48; di cinque teste m. 0,60, ecc. Dal volume dei muri si deducono tutti i vani, gli sfondati e le aperture di luce netta superiore a mezzo metro quadrato senza tener conto degli squarci, ossia facendo deduzione del solo volume che si ottiene moltiplicando la luce netta dell'apertura per lo spessore del muro e dello sfondato (profondità di esso) ritenendosi che il volume degli squarci vada a compenso della maggior lavorazione occorrente. Le trombature alle finestre di cantina sono dedotte dal volume della muratura di fondazione e valutate geometricamente; la misurazione viene fatta in ogni caso, sul rustico e cioè prima dell'applicazione di intonachi e rivestimenti, decorazioni in pietra, ecc. Per le aperture di finestre, anche di sotterraneo, la deduzione viene fatta tenendo conto dell'apertura come spingentesi fino al piano di pavimento e computando a parte il tavolato o il muro di parapetto o controterra.

Le deduzioni per le aperture con superiore arco si devono conteggiare come aventi altezze uguali all'imposta dell'arco più i due terzi della freccia dell'arco stesso. Quando venisse ordinato di lasciare vani interni o intermedi ad archi, piattabande, volte, ecc. (sordine), questi devono essere dedotti nel loro effettivo volume, salvo conteggiare a parte le chiusure con tavolato o altro dei vani stessi, come sarà prescritto di fare.

Si devono dedurre dalla muratura tutte quelle parti che nella stessa fossero occupate da pietre naturali o artificiali, cementi armati o altri materiali che fossero conteggiati e compensati a parte.

Non si farà però deduzione per i vari dei condotti, delle canne per camini, immondezzai, stufe, caloriferi, acque, ecc. né per griglie scorrevoli, avvolgibili e simili, ritenendosi che tali mancate deduzioni vadano a compenso degli intonachi dei vani e delle chiusure con tavolato, da eseguirsi secondo le prescrizioni della Direzione lavori, anche quando gli intonachi dovessero essere in cemento liscio e con angoli arrotondati e le chiusure con tavolati di una testa.

Sono da considerarsi di sotterraneo le murature fino al livello del pavimento del piano terreno, anche se questo sia rialzato sopra il piano di spiccato.

### **1C.06.070 TAVOLATI IN LATERIZIO**

I tavolati in foglio sono misurati nell'effettiva loro superficie finita al rustico e si devono detrarre tutti i vani superiori a un metro quadrato. I muricci per le chiusure o riduzioni dei vani, ivi compresi anche quelli per i rulli delle avvolgibili, per parapetti, ecc., devono essere conteggiati come sopra nell'effettiva misura, non finiti al civile. Per la chiusura delle aperture arcuate si deve tenere, come altezza, quella effettuata nella deduzione della muratura. I voltini occorrenti per la riduzione delle aperture sono compensati come tavolati di pari spessore.

I tavolati di quarto e le murature di una testa devono essere eseguiti con mattoni scelti, esclusi i rottami e i laterizi incompleti e quelli mancanti di spigolo. Devono essere eseguiti con le migliori regole d'arte, a corsi orizzontali e a due fili per evitare il forte impiego di malta per l'intonaco delle due facce.

I mattoni, prima del loro impiego, devono essere bagnati fino a saturazione per immersione prolungata in appositi bagnaroli e mai per aspersione. Essi devono mettersi in opera con le connessure alternate in corsi ben regolari e normali alla superficie esterna; devono essere posati sopra un abbondante strato di malta e premuti sopra di esso in modo che la malta refluisca all'ingiro e riempia tutte le connessure.

Nella costruzione dei muri si deve avere la massima cura di non rompere i mattoni, escludendosi l'impiego di scaglie per il riempimento dei vani e tollerandosi solo l'uso dei quarti di mattone, quando siano indispensabili per ragioni costruttive.

Il letto di malta di ciascun corso deve avere lo spessore non maggiore di un centimetro, mentre i giunti verticali non devono essere maggiori di due centimetri. I giunti non vengono rabboccati durante la costruzione per dare maggior presa all'intonaco.

Le malte da impiegarsi per l'esecuzione di questa muratura devono essere passate al setaccio per evitare che i giunti fra i mattoni riescano superiori al limite di tolleranza fissato. Nel caso in cui la muratura debba eseguirsi a parametro visto, si deve avere cura di scegliere per le facce esterne i mattoni di migliore cottura, meglio formati e di colore più uniforme, disponendoli con perfetta regolarità e ricorrenza nelle connessure orizzontali, alternando con precisione i giunti verticali.

In questo genere di parametro le connessure di faccia vista non devono avere grossezza maggiore di 5 millimetri e, previa loro raschiatura e pulitura, devono essere profilate con malta idraulica o di cemento, diligentemente compresse e lisce con apposito ferro, senza sbavatura.

Le sondine, gli archi, le piattabande e le volte devono essere costruite in modo che i mattoni siano sempre disposti in direzione normale alla curva dell'intradosso tracciata sopra la cen-tinatura e le connessure dei giunti non dovranno mai eccedere la larghezza di mm. 5 all'intradosso e mm. 10 all'estradosso.

La chiusura dell'ultimo corso sotto il soffitto deve essere ben serrata da eseguirsi anche, se occorre, in un secondo tempo.

### **1C.06.100 MURATURE FACCIA A VISTA**

La posa in opera di murature faccia a vista deve essere eseguita previa bagnatura dei mattoni secondo le indicazioni fornite dalla D.L., mediante malta bastarda composta da 5 parti di sabbia di fiume di granulometria 0.3, 1 di calce idraulica,  $\frac{3}{4}$  di cemento Portland 325 e  $\frac{3}{4}$  di grassello di calce.

E' compresa la stilatura delle fughe, secondo le indicazioni e i profili suggeriti dalla D.L., la pulitura della superficie dai residui di malta anche se necessario con soluzione di acqua e acido cloridrico. Sono altresì compresi gli oneri per la formazione e il disfacimento di ponteggi provvisori di servizio e la formazione di aperture per porte e finestre, la cui misurazione deve essere effettuata vuota per pieno per luci fino a m<sup>2</sup> 3. Il tutto dato in opera a perfetta regola d'arte.

Compresi gli oneri per la formazione di spalle, voltini, lesene, piani di lavoro interni, stilatura dei giunti, pulizia finale del paramento. Esclusi i ponteggi esterni.

### **1C.06.150 MURATURE PERIMETRALI A CASSA VUOTA**

Le pareti perimetrali hanno la funzione di costituire l'involucro esterno dell'edificio senza assolvere il compito di elementi portanti se escludiamo la funzione di portare se stessi.

Le murature di tamponamento sono realizzate con mattoni e blocchi di laterizio normale o alveolato e di calcestruzzo normale o alleggerito.

Le murature a cassa vuota vengono chiamate anche pareti con intercapedine o murature a doppia parete. Questo tipo di pareti si realizza posando 2 corsi separati di muratura che hanno compito di autoportanza e di tamponamento, nelle quali si può scegliere se lasciare l'aria come isolante o riempire l'intercapedine con uno strato di materiale isolante

Così composta:

- Muratura perimetrale a cassa vuota costituita da un paramento esterno ed un paramento interno con interposta camera d'aria, larghezza massima 40 cm, compresa la formazione di mazzette, spalle, voltini, sguinci, parapetti, collegamenti trasversali, lesene, piattabande e architravi; inclusi i ponteggi interni, i sollevamenti e tutte le forniture e gli oneri per dare l'opera finita in ogni sua parte. Esclusi i ponteggi esterni e l'intonaco interno sul paramento esterno. Valutazione vuoto per pieno con deduzione solo del 50% dei vuoti di facciata superiori ciascuno a 5 m<sup>2</sup>.

### **1C.06.180 MURATURE IN BLOCCHI DI CALCESTRUZZO NORMALE**

Nelle opere di muratura in blocchi cavi in conglomerato cementizio vibro compresso, aventi dimensioni nominali 40 x 20 o 50 x 20 cm sono compresi: i pezzi speciali per spalle, voltini, fissaggi; la malta di classe adeguata, i piani di lavoro interni. Nell'esecuzione di muratura faccia a vista è compresa la stilatura a vista su uno o entrambe i paramenti dei giunti, apposite anche per l'ancoraggio delle pareti alla struttura portante; esclusi irrigidimenti da conteggiarsi a parte se necessari. Le pareti aventi spessore 8 cm vengono utilizzate come divisori per cantine; le pareti aventi spessore cm. 12 – 15 per boxes mentre le pareti con spessore 20 vengono utilizzate per i capannoni.

Muratura faccia vista in blocchi cavi di conglomerato cementizio, dimensioni nominali 40 x 20 o 50 x 20 cm, prodotti per vibrocompressione non idrorepellenti, aventi finitura liscia su entrambe le facce posti in opera con malta di classe adeguata.

E' compresa la stilatura a vista su uno o entrambe i paramenti dei giunti, apposite anche per l'ancoraggio delle pareti alla struttura portante, i pezzi speciali per spalle, voltini, fissaggi, la malta di classe adeguata, i piani di lavoro interni; esclusi irrigidimenti da conteggiarsi a parte se necessari: spess. cm. 8 – REI 60; spess. cm. 12 e 15 – REI 90; spess. cm. 20 – REI 120.

### **1C.06.200 MURATURE IN BLOCCHI DI CALCESTRUZZO DI INERTI SELEZIONATI**

Le opere di muratura facciavista in blocchi cavi in conglomerato cementizio vibro compresso, aventi dimensioni nominali 40 x 20 o 50 x 20 cm si dividono nei tipi BS/12 e BS/20 rispettivamente negli spessori cm. 12 e cm. 20 aventi finitura esterna splittata su una sola faccia, con resistenza al gelo a norma DIN-52252.

Manufatti nei colori grigio, nei colori normali aventi base in cemento grigio e nei colori pastello con base cemento bianco.

Le opere di muratura facciavista in blocchi cavi di conglomerato cementizio vibrocompressso idrorepellente, aventi dimensioni nominali 40 x 20 o 50 x 20 cm, si dividono nei tipi B/12 e B/20 con la finitura esterna liscia su entrambe le facce o lavorata su una sola faccia; nei tipi BS/15 o BS/23 con finitura esterna splittata e scanalata su una sola faccia; manufatti con superficie liscia, sabbata e levigata nei colori grigio, normali e pastello; superficie bocciardata nei colori pastello.

Nei tipi MM/14 spess. cm. 12 + 2, con finitura esterna splittata e fresata su una sola faccia, formando n. 8 quadrati dim. 10 x 10, tutti con finitura splittata; nei tipi MM/22 spess. cm. 20 + 2, con finitura esterna splittata e fresata su una sola faccia, formando n. 2 quadrati dim. 20 x 20, tutti con finitura splittata; con resistenza al gelo a norma DIN-52252. Nei colori grigio, colori normali e colori pastello.

Muratura facciavista spessore cm. 12, in blocchi cavi di conglomerato cementizio vibrocompressso, dimensioni 12x12x24 cm, con finitura esterna liscia su entrambe le facce, resistenza al gelo a norma DIN-52252. I manufatti sono prodotti con selezionati inerti di marmo in opportuna curva granulometrica per garantire la massima compattezza ed omogeneità dell'impasto e posti in opera con malta bastarda. E' compresa la stilatura a vista con malta colorata, apposite anche per l'ancoraggio delle pareti alla struttura portante, l'inserimento di traliccio in acciaio zincato a caldo ogni 4/5 corsi, i pezzi speciali per spalle, voltini, fissaggi, la malta di classe adeguata, i piani di lavoro interni; esclusi irrigidimenti da conteggiarsi a parte se necessari, nei colori grigio, colori normali (base cemento grigio) e nei colori pastello (base cemento bianco).

Muratura facciavista spess. cm 11, in blocchi pieni di conglomerato cementizio vibrocompressso idrorepellente, colore cotto o bianco seminato, dimensioni 40x11x6 cm, con finitura esterna liscia su entrambe le facce, resistenza al gelo a norma DIN-52252. I

manufatti sono prodotti con selezionati inerti di marmo in opportuna curva granulometrica per garantire la massima compattezza ed omogeneità dell'impasto e posti in opera con malta bastarda. E' compresa la stilatura a vista su uno o entrambe i paramenti, apposite anche per l'ancoraggio delle pareti alla struttura portante, i pezzi speciali per spalle, voltini, fissaggi, la malta di classe adeguata, additivata con idonei idrorepellenti compatibili con il sistema di impermeabilizzazione dei blocchi, i piani di lavoro interni; esclusi irrigidimenti da conteggiarsi a parte se necessari.

### **1C.06.250 MURATURE IN BLOCCHI DI ARGILLA ESPANSA**

Murature in blocchi cavi in conglomerato cementizio ed argilla espansa:

-da intonacare, dimensioni nominali 40 x 20 o 50 x 20 cm.

-vibrocompresso non idrorepellenti, dimensioni nominali 40 x 20 o 50 x 20 cm, superficie facciavista per interni, colore grigio, a giunti stilati; negli spessori cm. 8 e cm. 12 – 15 REI 120, spess. cm. 20 – REI 180

Sono compresi: i pezzi speciali per spalle, voltini, fissaggi, apposite anche per l'ancoraggio delle pareti alla struttura portante, la malta di classe adeguata, i piani di lavoro interni, esclusi irrigidimenti da conteggiarsi a parte se necessari;

Muratura in blocchi semipieni di conglomerato cementizio ed argilla espansa, con finitura da intonaco, spessore cm. 20, a 5 camere, dimensioni nominali 40 x 20 o 50 x 20 cm, resistenza al fuoco REI 180, densità 1400 kg/m<sup>3</sup>, percentuale di foratura del blocco inferiore al 20%, resistenza media a compressione > 45 kg/cm<sup>2</sup>, abbattimento acustico Rw dB 54 e trasmittanza unitaria a secco U/m<sup>2</sup>k 0,95. Compresi: i pezzi speciali per spalle, voltini, fissaggi, apposite anche per l'ancoraggio delle pareti alla struttura portante, l'inserimento di traliccio in acciaio zincato a caldo ogni 4/5 corsi, la malta di classe adeguata, i piani di lavoro interni, esclusi irrigidimenti da conteggiarsi a parte se necessari.

Muratura in blocchi pieni di conglomerato cementizio ed argilla espansa, con finitura esterna facciavista su entrambe le facce, posti in opera con malta fluida/boiaccia direttamente nell'incastro orizzontale del manufatto per un'altezza massima di 2,70 m. Compresi: i pezzi speciali per spalle, voltini, fissaggi, apposite anche per l'ancoraggio delle pareti alla struttura portante, la malta di classe adeguata, i piani di lavoro interni, con spessore 8 cm - classe di resistenza al fuoco REI 120 e spessore 10 cm e classe di resistenza al fuoco REI 180.

Muratura in blocchi pieni di conglomerato cementizio ed argilla espansa, con finitura esterna facciavista su entrambe le facce, posti in opera con malta fluida/boiaccia direttamente nell'incastro orizzontale del manufatto per un'altezza massima di 2,70 m. Compresi: i pezzi speciali per spalle, voltini, fissaggi, apposite anche per l'ancoraggio delle pareti alla struttura portante, la malta di classe adeguata, i piani di lavoro interni, con spessore 10 cm - classe di resistenza al fuoco REI e spessore 12 cm e classe di resistenza al fuoco REI 180.

Muratura di tamponamento in blocchi multistrato di conglomerato cementizio vibrocompresso e granulato di argilla espansa, dimensioni nominali 25 x 20 cm, con finitura da intonaco, a 4/5 camere, resistenza al fuoco REI 180. Il blocco multistrato è costituito da un elemento semipieno in calcestruzzo ed argilla di spessore 11,20 ÷ 17,30 cm, da un pannello in polistirene con grafite di spessore 7,5 ÷ 13,50 cm e da un elemento esterno semipieno in calcestruzzo ed argilla di spessore 11,20 cm; i tre componenti sono preassemblati al fine di consentire una posa unica. Compresi: i pezzi speciali per spalle e voltini, fissaggi, l'inserimento in tutti i giunti orizzontali sopra il pannello in poliestere di una striscia adesiva isolante spessore 15 mm, l'inserimento di traliccio in acciaio zincato a caldo ogni 3 corsi, la malta di classe adeguata, la rasatura dei giunti su entrambi i paramenti, i piani di lavoro interni; spessori: 30 cm – 36 cm – 38 cm

### **1C.06.300 MURATURE PORTANTI IN BLOCCHI DI ARGILLA ESPANSA**

Muratura portante per esterni ed interni in blocchi cavi di conglomerato cementizio vibrocompresso e granulato di argilla espansa, dimensioni nominali 40 x 20 o 50 x 20 cm:

- da intonacare.
- colore grigio, facciavista, a giunti stilati.
- colori normali, facciavista, a giunti stilati

Compresi: i pezzi speciali per spalle, voltini, irrigidimenti, fissaggi; la malta di classe adeguata, additivata con idonei idrorepellenti compatibili con il sistema di impermeabilizzazione dei blocchi, i piani di lavoro interni. Sono esclusi i ponteggi esterni; spess. cm 19,5 – 20, spess. cm. 24,5 – 25, spess. cm. 29,5 – 30 REI 180

Muratura portante in blocchi semipieni di conglomerato cementizio vibrocompresso e granulato di argilla espansa, dimensioni nominali 40 x 20 o 50 x 20 cm, con finitura da intonaco, a 5/7 camere, resistenza al fuoco REI 180, densità 1200 kg/m<sup>3</sup>, resistenza media a compressione > 45 kg/cm<sup>2</sup>. Compresi: i pezzi speciali per spalle, voltini, fissaggi, l'inserimento di traliccio in acciaio zincato a caldo ogni 4/5 corsi, la malta di classe adeguata, i piani di lavoro interni, esclusi irrigidimenti da conteggiarsi a parte se necessari; con spess. cm. 25 e 30.

Muratura portante, anche in zona sismica, in blocchi multistrato di conglomerato cementizio vibrocompresso e granulato di argilla espansa, dimensioni nominali 25 x 20 cm, spessore 38 cm, con finitura da intonaco, a 5 camere, percentuale di foratura del blocco inferiore al 30%, resistenza al fuoco REI 180. Il blocco multistrato è costituito da un elemento semipieno in calcestruzzo ed argilla di spessore 24,50 cm (avente resistenza media a compressione ≥ 5 N/mm<sup>2</sup>, da un pannello in polistirene con grafite di spessore 7,5 cm e da una tavella esterna piena in calcestruzzo ed argilla di spessore 6 cm; i tre componenti sono preassemblati al fine di consentire una posa unica. Compresi: i pezzi speciali per spalle e voltini, fissaggi, l'inserimento in tutti i giunti orizzontali sopra il pannello in poliestere di una striscia adesiva isolante spessore 15 mm, l'inserimento di traliccio in acciaio zincato a caldo ogni 3 corsi, la malta di classe adeguata, la rasatura dei giunti su entrambi i paramenti, i piani di lavoro interni per un'altezza massima di 8,00 m

### **1C.06.350 MURATURE IN BLOCCHI DI CALCESTRUZZO CELLULARE**

Per la muratura in blocchi di calcestruzzo cellulare, con dimensioni 60/50 x 25 cm, posati con malta adesiva di classe adeguata sono compresi i pezzi speciali per spalle, voltini, irrigidimenti, fissaggi, i piani di lavoro interni mentre sono esclusi i ponteggi esterni. Per i tavolati in blocchi di calcestruzzo cellulare, dimensioni 60 x 25 cm, posati con malta adesiva di classe adeguata, è compreso l'onere per la formazione di spalle, voltini, spigoli, lesene, ancoraggi metallici per collegamenti, piani di lavoro interni.

### **1C.06.500 PARETI IN BLOCCHI DI GESSO**

Parete realizzata con blocchi in gesso pieni o forati di qualsiasi dimensione, compresi la rasatura dei giunti, i piani di lavoro interni fino a 4.00 m di altezza, l'assistenza muraria fornita dall'impresa.

### **1C.06.550 CONTROPARETI IN LASTRE DI CARTONGESSO**

Controparete termoisolante e fonoassorbente realizzata con lastre in gesso rivestito a bordi assottigliati, spessore 12,50 mm, incollate a pannelli di lana di vetro idrorepellente prodotta con almeno l'80% di vetro riciclato e con un esclusivo legante brevettato di origine naturale che garantisce la massima qualità dell'aria, senza barriera al vapore. Conducibilità termica dichiarata per spessori 20 ÷ 50 mm 0,031 W/m.K (lana di vetro); Conducibilità termica dichiarata per spessori 60 ÷ 80 mm 0,034 W/m.K (lana di vetro); Conducibilità termica dichiarata 0,025 W/m.K (lastra di gesso rivestito).

Classe di reazione al fuoco spessori 20 ÷ 50 mm A2-s1,d0

Classe di reazione al fuoco spessori 60 ÷ 80 mm F

Resistenza alla diffusione del vapore acqueo  $\mu$  lana di vetro 1

Resistenza alla diffusione del vapore acqueo  $\mu$  lastra in gesso rivestito: 10 (campo secco), 4 (campo umido).

applicare direttamente alla parete con incollaggi in gesso, compresa la rasatura dei giunti, i piani di lavoro interni e l'assistenza muraria, negli spessori mm: - spessore 12,50 + 20 mm di lana di vetro.

Controparete termoisolante e fonoassorbente realizzata con lastre di gesso rivestito a bordi assottigliati, spessore 12,50 mm; incollate a pannelli di lana di vetro idrorepellente, senza barriera al vapore o con barriera al vapore costituita da un foglio di alluminio interposto tra il pannello di vetro e la lastra di gesso rivestito, compresa la rasatura dei giunti, i piani di lavoro interni e l'assistenza muraria.

Controparete realizzata con lastre in gesso a bordi diritti ad alta resistenza al fuoco, classe 0, applicata direttamente alla parete con incollaggi in gesso,

Controparete termoisolante realizzata con lastre in gesso rivestito accoppiate con pannello di polistirolo espanso, densità 15 kg/m<sup>3</sup>, applicate direttamente alla parete con incollaggi in gesso,

Controparete termoisolante e fonoassorbente realizzata con lastre in gesso rivestito accoppiate con pannello in lana di vetro, densità 85 kg/m<sup>3</sup>, applicate direttamente alla parete con incollaggi in gesso,

Controparete realizzata con lastre in gesso rivestito a bordi assottigliati, spessore 13 mm ed interposta armatura in profilati acciaio zincati da 6/10 per guide a pavimento e a soffitto e per montanti ad interasse di 60 cm.

E' sempre compresa la rasatura dei giunti, i piani di lavoro interni e l'assistenza muraria.

### **1C.06.560 PARETI DIVISORIE IN LASTRE DI CARTONGESSO**

Parete divisoria realizzata con lastre in gesso rivestito a bordi assottigliati:

- sulle due facce ed interposta armatura in profilati di acciaio zincati da 6/10 mm per guide a pavimento e a soffitto e per montanti ad interasse di 60 cm, compresi i fissaggi, la rasatura dei giunti, i piani di lavoro interni e l'assistenza muraria.

- da 23 mm per parte, ed interposta armatura metallica in profilati di acciaio zincati per guide a pavimento e a soffitto e per montanti ad interasse di 40 cm, compresi fissaggi, rasatura dei giunti e piani di lavoro interni e l'assistenza muraria.

Parete realizzata con doppia lastra da 13 mm per faccia:

- in gesso rivestito additivato con fibre di vetro, Euroclasse A2-s1; d0 di resistenza al fuoco, avente caratteristiche di assorbimento e neutralizzazione fino al 70% dei VOC presenti nell'aria, conformi alla norma EN 520, ed interposta armatura in profili metallici in lamiera di acciaio zincato Z140 da 0,6 mm di spessore, larghezza 75 mm; con rivestimento organico privo di cromo, per guide a pavimento e a soffitto e per montanti ad interasse di 60 cm, conforme alla norma UNI EN 14195. Pannello isolante in lana di vetro da 70 mm di fissaggi, la rasatura dei giunti con stucco conforme alla norma UNI EN 13963, l'applicazione su tutto il perimetro di nastro in polietilene espanso per desolidarizzare la parete della struttura portante, i piani di lavoro interni e l'assistenza muraria. L'elemento costruttivo completo dovrà avere un potere fonoisolante  $R_w = 54$  dB.

- di cui la prima in gesso rivestito, in Classe A2-s1, d0 di resistenza al fuoco e classe di fumo F1 secondo AFNOR 16-101 e ISO 5659-2; con incrementata coesione del nucleo ad alta temperatura, additivato con fibre di vetro e vermiculite e la



seconda in gesso rivestito additivato con fibre di vetro e fibre di legno, Euroclasse A2-s1; d0 di resistenza al fuoco, avente caratteristiche di assorbimento e neutralizzazione fino al 70% dei VOC presenti nell'aria, conformi alla norma EN 520, ed interposta armatura in profili metallici in lamiera di acciaio zincato Z140 da 0,6 mm di spessore, larghezza 75 mm; con rivestimento organico privo di cromo, per guide a pavimento e a soffitto e per montanti ad interasse di 60 cm, conforme alla norma UNI EN 14195. Pannello isolante in lana di vetro da 70 mm di spessore e densità di 11,5 Kg/m<sup>3</sup> inserito nell'intercapedine. Compresi i fissaggi, la rasatura dei giunti con stucco conforme alla norma UNI EN 13963, l'applicazione su tutto il perimetro di nastro in polietilene espanso per desolidarizzare la parete della struttura portante, i piani di lavoro interni e l'assistenza muraria. L'elemento costruttivo completo dovrà avere un potere fonoisolante  $R_w = 54$  dB e una resistenza al fuoco EI 120.

### **1C.06.570 PARETI DIVISORIE SERVIZI IGIENICI**

Parete divisoria per servizi igienici e docce, con pannelli in stratificato di laminato HPL (high pressure laminated), spess. min. 13 mm, angoli e bordi smussati/arrotondati; resistenti all'acqua, all'umidità, al vapore, agli agenti chimici aggressivi, ai graffi ed urti; colori secondo tabella colori del produttore; completi di accessori di fissaggio in alluminio verniciato con resine epossidiche, bordature con profili verticali tubolari di diametro adeguato e profilo superiore orizzontale stondato a formare una intelaiatura rigida e robusta, piedini con rosetta di copertura in acciaio inox h 150 mm., porta/e di larghezza variabile, con cerniere in acciaio inox, pomolo in nylon con segnalatore libero/occupato e spinotto per apertura di emergenza. Misurazione filo pavimento/parete - esterno telaio.

### **1C.06.580 ANCORAGGI**

Fissaggio chimico secondo il Documento di Valutazione Europea EOTA EAD 330499-00-0601 e Rapporti Tecnici EOTA TR 048 e EOTA TR 049 (oppure secondo la Linea Guida EOTA ETAG 001-5, Annesso A e Annesso E). La capacità portante del sistema è calcolato secondo le indicazioni della Norma FprEN 1992-4:2017 (oppure secondo la Linea Guida ETAG 001 - Annesso C e i Rapporti Tecnici EOTA TR 029 e EOTA TR 045 o la Specifica Tecnica CEN/TS 1992-4:2009).

- barre ad aderenza migliorata in acciaio B450C secondo DM 17/01/2018, realizzato con resina a base epossidica, marcata CE per applicazioni in calcestruzzo fessurato e per Categoria di Prestazione Sismica C1. La resina epossidica sarà iniettabile fino a una temperatura del supporto minima di 0°C consentendo tempi di lavorabilità massimi di 150 minuti, con pistola in fori già predisposti, compresi piani di lavoro, esclusi i ferri da fissare.
- barre filettate con estremità a doppio taglio simmetrico a 45° con dado e rosetta, in acciaio con classe di resistenza 5.8 o classe di resistenza 8.8 secondo ISO 898-1:2013, zincato a freddo, realizzato con ancorante chimico predosato in fiala, marcato CE per applicazioni in calcestruzzo fessurato e per Categoria di Prestazione Sismica C1. La resina epossidica sarà applicabile fino a una temperatura del supporto minima di -30°C, con pistola in fori già predisposti, compresi piani di lavoro interni
- barre filettate con estremità a doppio taglio simmetrico a 45°, in acciaio inossidabile A4-R70 secondo EN ISO 3506-1:2009, realizzato con ancorante chimico predosato in fiala, marcato CE per applicazioni in calcestruzzo fessurato e per Categoria di Prestazione Sismica C1. La resina epossidica sarà applicabile fino a una temperatura del supporto minima di -30°C, con pistola in fori già predisposti, compresi piani di lavoro, con barra tipo:
- barre filettate in acciaio con classe di resistenza 5.8 e classe di resistenza 8.8 secondo ISO 898-1:2013, zincate a freddo, realizzato con resina a base epossidica, marcata CE per applicazioni in calcestruzzo fessurato e per Categoria di Prestazione Sismica C1 e C2. La resina epossidica sarà iniettabile fino a una temperatura del supporto minima di 0°C consentendo tempi di lavorabilità massimi di 150 minuti, con pistola in fori già predisposti, compresi piani di lavoro;
- barre filettate in acciaio inossidabile A4-70 secondo EN ISO 3506-1:2009, realizzato con resina a base epossidica, marcata CE per applicazioni in calcestruzzo fessurato e per Categoria di Prestazione Sismica C1 e C2. La resina epossidica sarà iniettabile fino a una temperatura del supporto minima di 0°C consentendo tempi di lavorabilità massimi di 150 minuti, con pistola in fori già predisposti, compresi piani di lavoro;
- barre filettate in acciaio con classe di resistenza 5.8 secondo ISO 898-1:2013, zincate a freddo e barre filettate in acciaio in acciaio inossidabile A4-70 secondo EN ISO 3506-1:2009, realizzato con resina a base vinilestere, marcata CE per applicazioni in muratura secondo la Linea Guida ETAG 029 e Annesso A e in calcestruzzo fessurato e per Categoria di Prestazione Sismica C1 e C2. La resina vinilestere sarà iniettabile fino a una temperatura del supporto minima di 0°C consentendo tempi di lavorabilità massimi di 13 minuti, con pistola in fori già predisposti, compresi piani di lavoro.

- barre filettate in acciaio in acciaio inossidabile A4-70 secondo EN ISO 3506-1:2009, realizzato con resina a base vinilestere, marcata CE per applicazioni in muratura secondo la Linea Guida ETAG 029 e Annesso A e in calcestruzzo fessurato e per Categoria di Prestazione Sismica C1 e C2. La resina vinilestere sarà iniettabile fino a una temperatura del supporto minima di 0°C consentendo tempi di lavorabilità massimi di 13 minuti, con pistola in fori già predisposti, compresi piani di lavoro.

### **1C.06.590 ANCORAGGI PER BLOCCHI MURATURA**

Realizzazione in opera di ancoraggi con accessori e finiture, per muratura esterna in termoblocchi sp. 25cm, compreso: la fornitura e posa in opera di sigillatura con sigillante poliuretano nella parete alta e laterale dell'elemento di chiusura verticale, l'ancoraggio alla struttura in cemento armato dell'elemento di chiusura verticale, tramite squadra in acciaio inox; la fornitura e posa di rinforzo della muratura, costituita da due fili d'acciaio paralleli, collegati da un terzo filo sinusoidale, mediante punti di saldatura. Tutte le lavorazioni suddette, risultano comprensive del nolo di mezzi di sollevamento, per la fornitura del materiale.

### **1C.06.710 RINFORZO MURATURE CON INIEZIONI**

Per il rinforzo delle murature devono essere eseguite iniezioni in perfori già predisposti, mediante l'uso di boiaccia fluida di cemento tipo 42,5 R con additivi antiritiro con impiego di idoneo impianto per iniezioni a bassa pressione, per cuciture armate di consolidamento di murature di qualsiasi natura e spessore. Sono compresi: la posa degli ugelli, la stuccatura perimetrale delle lesioni con stucco epossidico, la boiaccia cementizia premiscelata o confezionata in cantiere fino a tre volte il volume del foro, l'otturazione finale del foro con malta confezionata con i detriti della perforazione, le opere di presidio, i piani di lavoro interni; o iniezioni eseguite con resina epossidica mediante impiego di idoneo impianto per iniezioni a bassa pressione, per cuciture armate di consolidamento di murature di qualsiasi natura e spessore. Compresi: la posa degli ugelli, la stuccatura perimetrale delle lesioni con stucco epossidico, la resina epossidica fino a due volte il volume del foro, l'otturazione finale del foro con malta confezionata con i detriti della perforazione, le opere di presidio, i piani di lavoro interni. Esclusi i ponteggi esterni e le armature metalliche.

### **1C.06.720 CONSOLIDAMENTO MURATURE**

La sottomurazione di murature o strutture esistenti viene eseguita in mattoni pieni e malta cementizia, a tratti alternati, a tutto spessore o a fasi successive, comprese le opere di presidio, i piani di lavoro interni, escluso lo scavo o con formazione di cordoli in conglomerato cementizio passanti, sottostanti e/o in aderenza alla vecchia fondazione.

Sono compresi: l'esecuzione a tratti alternati, a tutto spessore o a fasi successive; la fornitura, il trasporto ed il getto del calcestruzzo con classe di resistenza non inferiore a C 25/30, gli additivi antiritiro. Sono esclusi: lo scavo, le demolizioni delle vecchie murature, le cuciture tra muratura e cordoli, le casseforme, l'armatura metallica.

La muratura a cuci-scuci con mattoni pieni viene eseguita a piccoli tratti successivi, a parziale o a tutto spessore, su strutture preesistenti lesionate o da risanare. Compresi: la malta rispondente, se del caso, alle caratteristiche di quella originale; la demolizione in breccia, il taglio a tratti successivi delle vecchie murature; le immorsature tra i nuovi ed i vecchi corsi; i piani di lavoro interni, le opere di presidio, le puntellature; l'accatastamento nell'ambito del cantiere delle macerie, il loro carico e trasporto ad impianti di stoccaggio, di recupero o a discarica. Esclusi i ponteggi esterni e gli oneri di smaltimento

Nel rifacimento superficiale a cuci-scuci di paramenti a vista di murature in mattoni pieni, pietrame o miste sono compresi: la malta rispondente, se del caso, alle caratteristiche di quella originale; i mattoni o il pietrame nuovo o di recupero; le immorsature tra nuovi e vecchi corsi; la stuccatura e stilatura dei giunti; la demolizione in breccia delle parti ammalorate; l'accatastamento delle macerie nell'ambito del cantiere, il loro carico e trasporto ad impianti di stoccaggio, di recupero o a discarica; le opere provvisorie di presidio, i piani di lavoro interni. Esclusi i ponteggi esterni e gli oneri di smaltimento

Il consolidamento murature di mattoni, pietrame, miste, caotiche, incoerenti, avviene mediante iniezioni di boiaccia di cemento fluida additivata, eseguite in fori già predisposti, con idoneo impianto per iniezioni a pressione regolabile. Sono compresi: la sigillatura dei giunti e delle lesioni per impedire la fuoriuscita della boiaccia; il fissaggio degli ugelli; la boiaccia cementizia fino a completa saturazione della muratura; le opere provvisorie per puntellamenti, protezioni; i piani di lavoro interni. La misurazione è da farsi sul peso del cemento effettivamente utilizzato.

Il consolidamento di pareti di qualsiasi genere avviene mediante intonaco eseguito con malta cementizia a base di leganti idraulici ed aerei, inerti selezionati, fibre sintetiche, additivi antiritiro ed applicato su superfici già scrostate ed armate, per uno spessore minimo di 4 cm, finito a frattazzo. Esclusi: lo scrostamento dell'intonaco; i fori per l'alloggiamento di spinotti o staffe; l'armatura metallica ancorata alla parete con chiodature o legature. Compresi i piani di lavoro interni, esclusi i ponteggi esterni. Il rinforzo di murature avviene mediante paretine in cemento armato ottenute con calcestruzzo con classe di resistenza C20/25 gettato entro casseri e in aderenza alle superfici già scrostate ed armate. Compresi: additivi, vibratura, piani di lavoro interni. Sono esclusi: le armature metalliche ancorate a staffe, i fori e le iniezioni per il fissaggio delle staffe, le casseforme, i ponteggi esterni.

L'architrave in cemento armato può essere eseguita in breccia in sede già predisposta con calcestruzzo con classe di resistenza C20/25 gettato entro casseri, a più riprese, in presenza di armature metalliche. Compresi i ponteggi interni ed esclusi i casseri, l'armatura metallica, i profilati in ferro

Pilastrini, cordoli in cemento armato eseguiti con calcestruzzo con classe di resistenza C20/25 gettato in breccia già predisposta. Compresi i ponteggi interni ed esclusi i casseri, l'armatura metallica, i profilati in ferro.

### **1C.06.730 DEUMIDIFICAZIONE MURATURE**

Il risanamento delle murature di qualsiasi materiale e spessore avviene mediante barriera chimica atta ad interrompere la risalita capillare dell'umidità, realizzata con lenta trasfusione di resine stabilizzate ad azione chimica e fisica attraverso fori con diametro 22-30 mm. Sono compresi: i piani di lavoro interni, l'esecuzione di fori nelle murature intonacate con profondità pari al 90% circa dello spessore della muratura, ad interasse di 15 cm e su due file distanti 10 cm; il posizionamento dei trasfusori e relativa stuccatura; la miscela di silani o di esteri silicici e silossani. Sono esclusi: lo scrostamento del vecchio intonaco ammalorato, l'impregnazione con prodotto antisale, il nuovo intonaco traspirante.

Il risanamento delle murature umide, di qualsiasi materiale e spessore, avviene mediante taglio passante della muratura e riempimento totale del taglio con resina liquida iniettata a pressione, da realizzarsi a tratti successivi. Sono compresi: i piani di lavoro interni, i tagli della muratura in assenza di vibrazioni con macchine elettromeccaniche o idrauliche, la resina con caratteristiche di rapida solidificazione e di raggiungere una resistenza tale da impedire qualsiasi assestamento. Sono esclusi: lo scrostamento dell'intonaco ammalorato, l'impregnazione con prodotto antisale, il nuovo intonaco traspirante. La desalinizzazione e risoluzione della salinità di murature umide soggette a risalita capillare avviene mediante liquido monocomponente a base di miscela in solvente di composti organici applicato a pennello o a spruzzo sulla muratura, già scrostata e ripulita dai depositi salini, immediatamente prima dell'intonaco traspirante, compresi i piani di lavoro interni.

### **1C.06.740 RIPRISTINO SUPERFICIALE MURATURE**

Il ripristino superficiale prevede la rincoccatura ed appiombatura di vecchie murature con frammenti di laterizio e malta compresa la preparazione delle superfici con rimozione delle parti incoerenti, la scarnitura delle connessioni, la pulizia, i piani di lavoro interni.

La chiusura di vani di porte, finestre, aperture in genere, nicchie, con muratura in mattoni pieni, compresa la preparazione del vano, scrostamento intonaco, immorsature, piani di lavoro interni e la formazione di spallette di porte e finestre in vani aperti su murature esistenti, con muratura in mattoni pieni e malta rispondente, se del caso, alle caratteristiche di quella originale. Sono comprese le rifilature, le immorsature, i piani di lavoro interni. Per l'effettivo volume di muratura realizzato. Il ripristino di stuccatura dei giunti delle murature caotiche o incoerenti eseguito con idonea malta rispondente, se del caso, alle caratteristiche di quella originale. Compresi: piani di lavoro interni, l'accurata scarnitura dei giunti, la spazzolatura, l'applicazione della malta, la ripassatura finale con straccio umido, la pulizia per la messa in vista del paramento murario. La stilatura della faccia vista di paramenti murari esistenti viene eseguita con idonea malta, rispondente, se del caso, alle caratteristiche di quella originale. Sono compresi: i piani di lavoro interni, la rimozione delle parti incoerenti, la sagomatura dei giunti con appositi utensili, la pulizia finale del paramento

### **1C.06.750 MODIFICHE MURATURE NELLE RISTRUTTURAZIONI**

Nelle ristrutturazioni la chiusura di vani, muricci e simili, può essere eseguita con i seguenti tavolati:

- Tavolati in mattoni pieni per singoli o più interventi ma limitati e circoscritti, comprese immorsature e piani di lavoro interni, con mattone pieno di costa spessore 6 cm o mattone pieno di piatto spessore 11 cm;
- Tavolati in mattoni forati per singoli o più interventi ma limitati e circoscritti comprese immorsature, piani di lavoro interni, con spessore forato 8 o 12 cm;

Nella chiusura di vani porta e similari (dimensione indicativa da cm 100x100 a cm 200x250) con murature in mattoni pieni o forati, è compresa l'esecuzione intonaco di finitura e rappezzati con raccordo all'esistente sui due lati, per singoli o più interventi ma limitati e circoscritti, comprese immorsature e piani di lavoro interni

- Chiusura di vani finestra, porta finestra, porte e similari (dimensione indicativa da cm 100x100 a cm 200x250), su murature portanti perimetrali o interne, con muratura piena in blocchi svizzeri o foratoni semiportanti, compresa esecuzione intonaco di finitura e rappezzati con raccordo all'esistente sui due lati, per singoli o più interventi ma limitati e circoscritti, comprese immorsature e piani di lavoro interni, di spessore
- Apertura di vani porta e similari (dimensione indicativa da cm 100x100 a cm 200x250) su tavolati in mattoni pieni o forati, compresa fornitura e posa falso telaio, rappezzati a raccordo dell'esistente sul perimetro, sui due lati, per singoli o più interventi ma limitati e circoscritti, comprese immorsature e piani di lavoro interni,
- Apertura di vani finestra, porta finestra, porta e similari (dimensione indicativa da cm 100x100 a cm 200x250) su murature portanti perimetrali o interne, compresa posa falso telaio, riquadratura con muratura in blocchi svizzeri o foratoni

semiportanti, esecuzione intonaco di finitura e rappezi a raccordo dell'esistente sul perimetro, sui due lati; per singoli o più interventi ma limitati e circoscritti, comprese immorsature e piani di lavoro interni.

#### **1C.06.760 RIPRISTINO O MODIFICA PARETI IN GESSO E CONTROPARETI**

Il ripristino delle pareti con blocchi di gesso, pieni o forati, deve essere eseguito per singoli o più interventi ma limitati e circoscritti per divisori, chiusura vani, e sarà compresa la stuccatura dei giunti ed i piani di lavoro interni. Formazione di controparete in lastre di gesso rivestito, a bordi assottigliati, spessore 13 mm, per singoli o più interventi ma limitati e circoscritti per pareti isolate, chiusure vani.

## 1C.07 INTONACI – RASATURE – FINITURE

### NOTE DI CONSULTAZIONE

Nei prezzi di tutti gli intonaci si intende sempre compreso il trasporto, il sollevamento, lo scarico, la pulizia e l'allontanamento di tutti i materiali e le attrezzature occorrenti per la loro esecuzione. Sono altresì comprese tutte le attività necessarie per la esecuzione a regola d'arte, quali la disposizione di guide, la esecuzione dei raccordi degli angoli, la profilatura degli spigoli compresa fornitura e posa di paraspigoli in lamiera zincata o alluminio di qualsiasi altezza, gli scuretti, ecc. su qualsiasi tipo di superficie, in ambienti di qualsiasi dimensione, e per qualsiasi spessore. Le finiture dei vari tipi di intonaco dovranno essere eseguite con idonee attrezzature (frattazzo lungo, frattazzo fine, frattazzo metallico, frattazzo a spugna, a spatola, sotto staggia, ecc.) in modo da evitare rugosità e gobbe. La tolleranza ammessa per la complanarità e l'appiombamento è di 1,5 mm al metro per gli intonaci di finitura. Per gli intonaci esterni è compreso l'uso dei ponteggi di facciata, se esistenti; se non sono esistenti devono essere computati a parte; è sempre compreso l'uso dei piani di lavoro interni, per operare fino ad una altezza dal piano di 4,00 m.

Nei prezzi dei vari tipi di intonaci sono sempre comprese tutte le operazioni precedenti tecnicamente necessarie per la regolare esecuzione: l'intonaco rustico è costituito da rinzafo e rustico, l'intonaco civile è costituito da rinzafo, rustico ed arricciatura; computando la finitura finale, sono compresi tutti gli interventi intermedi necessari, ed in condizioni normali non è corretto computare l'intonaco completo come sommatoria di varie fasi di lavoro. Pertanto il rinzafo (definito anche strollatura o sbruffatura) può essere computato a parte solo se eseguito come intervento a se stante, espressamente richiesto per particolari necessità, e non seguito da altri intonaci; l'arricciatura (definita anche rasatura o lisciatura nei premiscelati) può essere computata a parte solo se eseguita a completamento di intonaci rustici preesistenti. Gli intonaci sono stati generalmente suddivisi per interni e per esterni; mentre quelli per interni possono essere impiegati solo all'interno, quelli per esterni possono ovviamente essere usati anche all'interno.

Gli intonaci, le rasature ed i rivestimenti a spessore di qualsiasi tipo, applicati su pareti e soffitti a qualunque altezza sono da valutarsi in base alla superficie effettiva con le detrazioni seguenti:

- per gli intonaci e rasature applicati su tavolati ad una testa o in foglio e sui soffitti si devono dedurre i vuoti superiori ad 1.00 m<sup>2</sup>;
- per gli intonaci e rasature applicati sui muri di spessore maggiore ad una testa si devono dedurre i vuoti superiori a 4,00 m<sup>2</sup> ritenendosi, in tal modo, compensati le riquadrature relative a squarci, spalle, voltini.

### 1C.07.040 PREPARAZIONE SUPPORTI

Nelle nuove costruzioni i supporti devono essere eseguiti a regola d'arte, quindi possono essere aggiunte solo le normali preparazioni proprie delle tinteggiature. Nelle ristrutturazioni di interi fabbricati si possono individuare diversi tipi di intervento:

- il risanamento vero e proprio degli intonaci ammalorati, con scrostatura parziale o totale (1C.01.090) e rifacimento degli stessi o almeno della arricciatura o rasatura completa delle superfici (1C.07.710);
- il trattamento superficiale di intonaci più volte tinteggiati ed interessati da rappezzi localizzati; in questo caso fare riferimento al capitolo preparazione superfici nelle verniciature (1C.24.100)

### 1C.07.110 INTONACI INTERNI CON MALTE TRADIZIONALI

Prevedono il rinzafo su superfici interne, verticali ed orizzontali, con malta di sabbia e cemento, dosaggio a 400 kg di cemento 325 R, l'intonaco rustico su superfici interne, verticali ed orizzontali, in ambienti di qualsiasi dimensione, con malta bastarda o a base di leganti aerei o idraulici, compreso il rinzafo e i piani di lavoro interni, l'arricciatura su superfici interne, verticali ed orizzontali, eseguita a distanza di tempo su preesistente intonaco rustico con stabilitura a base di leganti aerei o idraulici, l'intonaco completo a civile per interni, su superfici verticali ed orizzontali, costituito da rinzafo, intonaco rustico in malta bastarda o a base di leganti aerei o idraulici ed arricciatura in stabilitura di calce idrata o di cemento, con finitura sotto staggia, compresi i piani di lavoro interni in ambienti di qualsiasi dimensione.

### 1C.07.120 INTONACI ESTERNI CON MALTE TRADIZIONALI

- Rinzafo su superfici esterne, verticali ed orizzontali, con malta di sabbia e cemento, dosaggio a 400 kg di cemento 32,5 R, compresa spazzolatura e lavaggio, compresi i piani di lavoro, esclusi i ponteggi esterni.
- Intonaco rustico per esterni su superfici verticali ed orizzontali, con malta bastarda o a base di leganti aerei o idraulici, compreso rinzafo, esclusi i ponteggi esterni
- Arricciatura per esterni su superfici orizzontali e verticali, eseguita a distanza di tempo su preesistente intonaco rustico, con stabilitura a base di leganti aerei o idraulici, esclusi i ponteggi esterni.

- Intonaco civile per esterni su superfici orizzontali e verticali, costituito da rinzaffo idoneo ove opportuno, con rustico in malta bastarda o a base di leganti aerei o idraulici ed arriccatura in stabilitura di calce idrata o di cemento, esclusi i ponteggi esterni
- Intonaco strollato per zoccolature con malta di cemento, dosaggio a 300 kg di cemento 32,5 R, compreso rinzaffo, intonaco rustico sottostante ed i piani di lavoro
- Intonaco lisciato alla cazzuola con malta di cemento, dosaggio a 400 kg di cemento 32,5 R, additivato con idrofulgo, spessore minimo cm. 2, compreso il rinzaffo ove opportuno, compresi i piani di lavoro interni, esclusi i ponteggi esterni.

### **1C.07.210 INTONACI INTERNI RUSTICI CON PREMISCELATI**

Il rinzaffo su superfici interne, verticali ed orizzontali, in ambienti di qualsiasi dimensione, avviene con malta premiscelata a base di cementi, inerti selezionati, additivi, compresi i piani di lavoro. L'intonaco sottofondo rustico su superfici interne, verticali ed orizzontali, in ambienti di qualsiasi dimensione, viene eseguito ad applicazione:

- manuale con premiscelato a base di leganti aerei ed idraulici, inerti selezionati ed additivi, tirato a staggia e ultimato a frattazzo fino, compreso rinzaffo e i piani di lavoro o ad applicazione meccanica con premiscelato a base di calce e cemento, inerti selezionati e additivi, tirato a staggia e ultimato a frattazzo, applicato su supporti stabili e assorbenti, compreso rinzaffo e i piani di lavoro.
- meccanica con premiscelato a base di calce e anidrite, inerti selezionati e additivi, tirato a staggia e ultimato a frattazzo, applicato su supporti stabili e assorbenti, compreso rinzaffo e i piani di lavoro

### **1C.07.220 INTONACI COMPLETI E RASATI PER INTERNI CON PREMISCELATI**

L'intonaco completo impiegato per interni può essere ad esecuzione manuale, esecuzione meccanica con:

- finitura a civile fine, su superfici orizzontali e verticali, in ambienti di qualsiasi dimensione, costituito da rinzaffo, intonaco rustico con premiscelato a base di leganti aerei ed idraulici, ed arriccatura eseguita con rasante a base di cemento, calce, inerti selezionati, additivi, sotto staggia, compresi i piani di lavoro.
- finitura liscia, adatto per l'incollaggio di rivestimenti, costituito da rinzaffo, intonaco rustico con premiscelato a base di calce e anidrite, tirato a staggia e finito con lisciatura a frattazzo con cura dei piani e delle squadre, compresi i piani di lavoro.

### **1C.07.230 RASATURE INTERNE**

Rasatura a civile: fine su superfici interne, verticali ed orizzontali, eseguita in ambienti di qualsiasi dimensione, con rasante a base di cemento, calce, inerti selezionati, additivi, che viene applicato a due passate su sottofondi base cemento.

Rasatura liscia: su superfici interne, verticali ed orizzontali, in ambienti di qualsiasi dimensione, eseguita con rasante a base di calce e gesso, inerti selezionati, additivi, applicato su preesistente intonaco rustico base gesso e anidrite, su pannelli di gesso, blocchi in calcestruzzo cellulare o su superfici interne eseguita in ambienti di qualsiasi dimensione, con rasante applicato a due passate direttamente su superfici in calcestruzzo, solai predalles, ecc. Sono compresi i piani di lavoro.

Rasatura a gesso: per interni ad esecuzione meccanica, con finitura liscia, su superfici orizzontali e verticali grezze (laterizio, calcestruzzo ecc.), in ambienti di qualsiasi dimensione, con rinzaffo idoneo ove opportuno, rustico con premiscelato a base gesso, e rasatura a finire. Spessore medio cm 1,5, compresa l'assistenza ed i piani di lavoro.

### **1C.07.260 INTONACI RUSTICI ESTERNI CON PREMISCELATI**

La rinzaffatura su superfici esterne, verticali ed orizzontali, viene eseguita con malta premiscelata a base di cemento, inerti selezionati, additivi; esclusi i ponteggi esterni. L'intonaco di sottofondo rustico su superfici esterne, verticali ed orizzontali, viene eseguito ad applicazione manuale con premiscelato a base di leganti aerei ed idraulici, inerti selezionati, fibre sintetiche ed additivi, tirato a staggia e ultimato a frattazzo, compreso idoneo rinzaffo ove necessario; esclusi i ponteggi esterni.

L'intonaco di sottofondo rustico su superfici esterne, verticali ed orizzontali, viene eseguito ad applicazione meccanica con premiscelato a base di leganti aerei ed idraulici, inerti selezionati ed additivi, tirato a staggia e ultimato a frattazzo, compreso idoneo rinzaffo ove necessario; esclusi i ponteggi esterni.

### **1C.07.270 INTONACI COMPLETI E RASATI PER ESTERNI CON PREMISCELATI**

- Intonaco completo per esterni ad esecuzione manuale con finitura a civile fine e ad esecuzione meccanica, con finitura liscia, su superfici orizzontali e verticali, costituiti da rinzafo, intonaco rustico con premiscelato a base di leganti aerei ed idraulici, ed arricciatura eseguita con rasante a base di cemento, calce, inerti selezionati, additivi; esclusi i ponteggi esterni.
- Intonaco su superfici esterne da rivestire con ceramica o pietra, verticali ed orizzontali, eseguito ad applicazione meccanica con premiscelato a base di leganti aerei ed idraulici, inerti selezionati ed additivi, tirato a staggia in piano perfetto e ultimato a frattazzo; compreso rinzafo; esclusi i ponteggi esterni

### **1C.07.280 RASATURE ESTERNE**

- Rasatura a civile fine su pareti esterne, verticali ed orizzontali, eseguita con rasante a base di cemento, calce, inerti selezionati, additivi, colore bianco o grigio, applicata a due passate;
- Rasatura liscia su superfici esterne, verticali ed orizzontali, eseguita con rasante a base di leganti aerei e idraulici, inerti selezionati, additivi, colore bianco, applicata a due passate o applicata a due passate con spatola direttamente su superfici in calcestruzzo liscio, solai predalles;
- Rasatura flessibile impermeabile eseguita con malta bicomponente a base di cementi, inerti selezionati, additivi, polimeri sintetici in dispersione acquosa su superfici in calcestruzzo soggette ad aggressioni chimiche, su muri controterra; esclusi i ponteggi esterni.
- Rasatura al civile anticarbonatazione di superfici in calcestruzzo eseguita con premiscelato a base di cementi, inerti selezionati, resine ridisperdibili additivi, colore grigio, applicata a spatola e finita al frattazzo; esclusi i ponteggi esterni.
- Protezione impermeabile di intonaci nuovi o esistenti, anche fessurati e/o con fenomeni di assorbimento d'acqua meteorica, con rasante bicomponente a marcatura CE, minerale, impermeabile, elastico ad altissima traspirabilità.
- Protezione dall'assorbimento di agenti aggressivi con ritardo dei fenomeni di carbonatazione e corrosione delle armature di strutture civili, industriali, infrastrutture in calcestruzzo o c.a. con rasante minerale a marcatura CE, impermeabile, elastico, traspirante, bicomponente a base cementizia.

### **1C.07.300 INTONACI COLORATI IN PASTA**

L'intonaco minerale colorato monocappa con malta premiscelata a base di calce, leganti idraulici, inerti selezionati e additivi, viene applicato su pareti verticali in due mani consecutive, lisciato, grattato e lavato; esclusi i ponteggi esterni. Può essere applicato su laterizio e blocchi in cemento con applicazione manuale o meccanizzata e su blocchi in cls cellulare trattati con primer consolidante con applicazione manuale o meccanizzata.

### **1C.07.400 INTONACI ISOLANTI**

- Intonaco termoisolante eseguito con premiscelato a base di leganti aerei e idraulici, con inerti minerali leggeri, spessore 4 cm., applicato manualmente su murature, compresi i piani di lavoro interni, il rinzafo e la finitura a rustico tirato a staggia e frattazzato; con perlite ed additivi applicato a macchina su murature; compresi i piani di lavoro interni, il rinzafo e la finitura a rustico tirato in piano a frattazzo;
- Intonaco termoisolante, spess. cm. 4, eseguito con premiscelato a base di leganti aerei e idraulici, perlite ed additivi, applicato a macchina su murature, compresi i piani di lavoro interni, il rinzafo e la finitura a rustico tirato a staggia e frattazzato; con perlite ed additivi applicato a macchina su murature; compresi i piani di lavoro interni, il rinzafo e la finitura a rustico tirato in piano a frattazzo;
- Intonaco termoisolante, eseguito con premiscelato fibrorinforzato e idrorepellente a base di leganti idraulici, inerti leggeri e additivi, applicato manualmente su murature, compresi i piani di lavoro interni, il rinzafo e la finitura a rustico tirato a staggia e frattazzato; con perlite ed additivi applicato a macchina su murature; compresi i piani di lavoro interni, il rinzafo e la finitura a rustico tirato in piano a frattazzo
- Intonaco impermeabilizzante eseguito con premiscelato a base di leganti idraulici, spessore medio 1,5 cm., applicato manualmente su murature in calcestruzzo o mattoni pieni, compresi i piani di lavoro interni, il rinzafo e la finitura a rustico tirato a staggia e frattazzato. In tutti i casi sono sempre esclusi i ponteggi esterni, l'eventuale rasatura di finitura.

### **1C.07.450 SOVRAPPREZZI AGLI INTONACI**

Il sovrapprezzo agli intonaci completi (rinzafo+rustico+finitura) è da applicarsi per esecuzione su pilastri isolati, archi, volte, pareti curve, pareti scala, sottorampe; compresi i maggiori oneri per i piani di lavoro interni

Nelle armature di intonaci con reti in metallo, in fibra di vetro o altre reti similari, è compresa la posa in opera, i tagli, gli sfridi, gli adattamenti, i fissaggi. Nella posa di rete in polipropilene flessibile ed elastica realizzata per coprire le fessurazioni ed i movimenti del ritiro degli intonaci, sono compresi tagli, sfridi, adattamenti e fissaggi, con altezza 16 – 33 – 100 cm.

### **1C.07.710 RIPRISTINO SUPERFICI INTONACI**

Gli interventi di ripresa di superfici di intonaco ammalorate o interessate ad interventi di parziale rifacimento o ripristino, devono essere impostati con molta attenzione tecnica, in modo di garantire alla fine delle lavorazioni superfici uniformi assimilabili a quelle nuove, per la cui finitura dovranno essere previsti ulteriori interventi solo di opere da verniciatore e non ulteriori rasature e stuccature. In particolare, finiture di rappezzi a civile potranno di norma essere applicate solo su superfici a civile nuove, mai interessate da tinteggiature o verniciature o altri interventi di finitura che ne hanno modificato la struttura. Su superfici già interessate da tinteggiature, spesso ripetute, sarà opportuno di norma applicare finiture a stucco o rasature di tipo liscio, in grado di ottenere più facilmente una superficie uniforme che dopo la tinteggiatura si presenterà come nuova.

- Irruvimento di supporti lisci o poco assorbenti con primer aggrappante a base di resine ed inerti silicei, applicato a pennello o rullo per promuovere l'adesione di intonaci
- Consolidamento di supporti deboli, inconsistenti, sfarinanti, assorbenti, con primer a base di resina poliuretanica in soluzione, applicato a pennello o rullo
- Ripresa saltuaria dell'intonaco diffusamente ammalorato su pareti e soffitti interni. Compresa l'ispezione dell'intera superficie, lo scrostamento dell'intonaco deteriorato fino al vivo della muratura e la scarnitura dei giunti; l'abbassamento, il carico e trasporto delle macerie agli impianti di stoccaggio, di recupero o a discarica; la pulizia ed il lavaggio delle superfici da ripristinare; l'intonaco di sottofondo e di finitura al civile; i piani di lavoro; il maggior onere di mano d'opera conseguente agli apprestamenti, alle preparazioni, agli spostamenti. Misurazione: intera superficie intonacata da risanare valutata a metro quadrato vuoto per pieno con deduzione dei singoli vani con superficie pari o superiore a 4,00 m<sup>2</sup> a compensazione delle riquadrature. Per rappezzi
- Ripresa localizzata di intonaco ammalorato su pareti e soffitti interni. Compreso lo scrostamento dell'intonaco deteriorato con abbassamento, carico e trasporto delle macerie ad impianti di stoccaggio, di recupero o a discarica; la pulizia e lavaggio della superficie, il rinzafo con malta cementizia; i piani di lavoro interni; il maggior onere di mano d'opera conseguente agli apprestamenti e alle preparazioni. Esclusi gli oneri di smaltimento. Misurazione: superficie effettivamente ripristinata.
- Intonaco rustico o civile su superfici limitate e circoscritte quali tracce su tavolati e muri, riquadrature di vani, tamponamenti di vani e simili. Compresi i piani di lavoro interni, il maggior onere di mano d'opera per apprestamenti, preparazioni, raccordi all'esistente
- Rasatura a civile fine, o rasatura liscia, per regolarizzazione di pareti interne leggermente irregolari, eseguita con rasante a base di leganti idraulici, sabbia silicea, leganti sintetici, additivi, applicata su superfici in calcestruzzo, intonaci, rivestimenti plastici, compresi i piani di lavoro interni
- Ripresa saltuaria dell'intonaco diffusamente ammalorato su pareti esterne. Compresa l'ispezione dell'intera superficie; lo scrostamento dell'intonaco deteriorato fino al vivo della muratura compresa la scarnitura dei giunti; l'abbassamento, il carico e trasporto delle macerie ad impianti di stoccaggio, di recupero o a discarica; la pulizia ed il lavaggio delle superfici da ripristinare; la strollatura con malta cementizia;
- il maggior onere di mano d'opera conseguente agli apprestamenti, ed alla preparazione dei raccordi con le parti sane. Esclusi: i ponteggi esterni, gli oneri di smaltimento. Misurazione: intera superficie intonacata valutata a metro quadrato vuoto per pieno con esclusione degli elementi decorativi per gronde, fasce e cornici, con deduzione dei singoli vuoti pari o maggiori di 4.00 m<sup>2</sup>. I vuoti di superficie inferiore compensano le riquadrature di spalle e voltini
- Ripresa saltuaria di intonaco decorativo a riquadri, fasce, bugne. Compresa l'ispezione dell'intera superficie, lo scrostamento dell'intonaco deteriorato fino al vivo della muratura; l'abbassamento, il carico e trasporto delle macerie ad impianti di stoccaggio, di deposito o a discarica; la pulizia ed il lavaggio delle superfici da ripristinare; la ricostruzione con idonea malta; la riprofilatura di spigoli rientranti e sporgenti; il maggior onere di mano d'opera conseguente agli apprestamenti, alle preparazioni, ai raccordi con le parti sane. Esclusi: i ponteggi esterni, gli oneri di smaltimento. Misurazione: intera superficie intonacata valutata a metro quadrato vuoto per pieno con esclusione degli elementi decorativi per gronde, fasce e cornici, con deduzione solo dei singoli vani con superficie pari o maggiori di 4.00 m<sup>2</sup>; i vani di superficie inferiore vanno a compensazione delle riquadrature.



### **1C.07.740 DEUMIDIFICAZIONI – INTONACI DEUMIDIFICANTI**

- Intonaco deumidificante da restauro su murature umide soggette a risalita capillare, eseguito con malta premiscelata a base di legante idraulico speciale, sabbie selezionate, di colore chiaro, applicato in spessore non inferiore a 3 cm, rifinito a frattazzo, compresi piani di lavoro interni;
- Intonaco deumidificante da restauro su murature soggette a risalita capillare, eseguito con malta premiscelata a base di legante speciale, inerti selezionati, colore coccopesto, applicato in spessore non inferiore a 3 cm, rifinito a frattazzo, compresi piani di lavoro interni.

### **1C.07.750 INTERVENTI VARI SU INTONACI**

Gli intonaci in genere devono essere eseguiti dopo aver rimossa dai giunti delle murature la malta poco aderente, ripulita e abbondantemente bagnata la superficie della parete stessa; di qualunque specie siano, lisci, a superficie rustica, a bugne, per cornici e quanto altro, non dovranno mai presentare peli, crepature, irregolarità negli allineamenti e negli spigoli, o altri difetti. Quelli comunque difettosi, o che non presentassero la necessaria aderenza alle murature, devono essere demoliti e rifatti dall'Appaltatore a sue spese. La calce dolce da usarsi negli intonaci deve essere estinta da almeno tre mesi per evitare sfioriture e screpolature, verificandosi le quali sarà a carico dell'Appaltatore il fare tutte le riparazioni occorrenti. Ad opera finita l'intonaco deve avere uno spessore non inferiore ai mm. 15 e non superiore a mm. 25. Gli spigoli sporgenti o rientranti devono essere eseguiti ad angolo vivo oppure con opportuno arrotondamento a seconda degli ordini che in proposito darà la Direzione dei Lavori. Sono altresì comprese tutte le attività necessarie per la esecuzione a regola d'arte, quali la disposizione di guide, la esecuzione dei raccordi degli angoli, la profilatura degli spigoli compresa fornitura e posa di paraspigoli in lamiera zincata o alluminio di qualsiasi altezza, gli scuretti, ecc. su qualsiasi tipo di superficie, in ambienti di qualsiasi dimensione, e per qualsiasi spessore. Le finiture dei vari tipi di intonaco devono essere eseguite con idonee attrezzature (frattazzo lungo, frattazzo fine, frattazzo metallico, frattazzo a spugna, a spatola, sotto staggia, ecc.) in modo da evitare rugosità e gobbe. La tolleranza ammessa per la complanarità e l'appiombo è di 1,5 mm al metro per gli intonaci di finitura. Per gli intonaci esterni è compreso l'uso dei ponteggi di facciata, se esistenti; se non sono esistenti devono essere computati a parte; è sempre compreso l'uso dei piani di lavoro interni, per operare fino ad una altezza dal piano di 4,00 m. Nei prezzi dei vari tipi di intonaci sono sempre comprese tutte le operazioni precedenti tecnicamente necessarie per la regolare esecuzione: l'intonaco rustico è costituito da rinzaffo e rustico, l'intonaco civile è costituito da rinzaffo, rustico ed arricciatura; computando la finitura finale, sono compresi tutti gli interventi intermedi necessari, ed in condizioni normali non è corretto computare l'intonaco completo come sommatoria di varie fasi di lavoro. Pertanto il rinzaffo (definito anche strollatura o sbruffatura) può essere computato a parte solo se eseguito come intervento a se stante, espressamente richiesto per particolari necessità, e non seguito da altri intonaci; l'arricciatura (definita anche rasatura o lisciatura nei premiscelati) può essere computata a parte solo se eseguita a completamento di intonaci rustici preesistenti. Per il rinzaffo può essere prescritto l'impiego di diverse qualità di malte a seconda del tipo di arricciatura che si dovrà applicare.

Si ottiene applicando alla superficie da intonacare, un primo strato di malta applicata con forza in modo che possa penetrare nei giunti; successivamente quando questo primo strato sarà convenientemente indurito ed asciutto, si applicherà un secondo strato della medesima malta previa formazione delle fasce di guida, ripassandola con il frattazzo in modo che l'intera superficie risulti senza asprezze e perfettamente spianata sotto staggia.

Appena l'intonaco rustico avrà preso consistenza, si deve stendere su di esso lo strato di stabilitura, in modo che le superfici risultino perfettamente piane e uniformi, senza ondulazioni. Le superfici controllate con staggia di legno a perfetto filo, roteata per 360°, dovrà combaciare in ogni punto con la superficie intonacata. La superficie vista deve essere perfettamente finita a frattazzino, in modo che l'intonaco si presenti con grana fine e senza solcature, sbavature o altro. La ripresa dell'intonaco ammalorato in corrispondenza di zoccolini rimossi o mancanti comprende lo scrostamento delle parti deteriorate con abbassamento, carico e trasporto delle macerie ai centri di stoccaggio, di recupero o a discarica; la finitura con malta idonea; il maggior onere di mano d'opera per apprestamenti, preparazioni, raccordi. Esclusi oneri di smaltimento. Nella ricostruzione di spigoli danneggiati o sbeccati con ripresa dell'intonaco sono invece compresi i piani di lavoro interni.

L'arrotondamento di spigoli rientranti o sporgenti con apposita dima comprende la demolizione della muratura, la ricarica di malta, il raccordo alle pareti adiacenti; compresi piani di lavoro interni.

La stuccatura, sigillatura di piccole lesioni, di distacchi, su tavolati, tamponamenti, murature, solai, è da intendersi con rimozione dell'intonaco, apertura delle fessurazioni, rinzeppatura, malta idonea, ripresa dell'intonaco, i piani di lavoro interni. L'armatura delle riprese di intonaco di sottofondo con rete metallica di filo di ferro di peso non inferiore a 0.750 kg/m<sup>2</sup>, comprende i tagli, gli adattamenti, gli sfridi ed i fissaggi.

### **1C.07.760 RINFAZZO, INTONACI , RASATURE, FINITURE PER IL RESTAURO MONUMENTALE**

Rinfazzo eseguito su:

-murature antiche interne ed esterne, verticali ed orizzontali in ambienti di qualsiasi dimensione, con malta premiscelata a base di leganti idraulici speciali ed aggregati selezionati e controllati in razionale distribuzione granulometrica.

Intonaco minerale di sottofondo rustico ad applicazione manuale o meccanica, eseguito su:

-tutte le strutture murarie antiche e moderne, interne ed esterne, verticali ed orizzontali, in ambienti di qualsiasi dimensione, con malta premiscelata a base di calci, calci idrauliche, silici attive ed aggregati selezionati e controllati in razionale distribuzione granulometrica. Tirato a staggia e ultimato a frattazzo fino;

Rasatura liscia eseguita su tutte le strutture murarie antiche e moderne, interne ed esterne, verticali ed orizzontali, in ambienti di qualsiasi dimensione, con rasante a base di calci, calci idrauliche ed aggregati selezionati e controllati con granulometria massima degli inerti 0,7 mm. Applicato su preesistente intonaco in due strati da mm 1.-

-Intonaco completo ed applicazione murale o meccanica, eseguito su tutte le strutture murarie antiche e moderne, interne ed esterne (calce, calce idraulica, mattoni, pietre) verticali ed orizzontali, in ambienti di qualsiasi dimensione, compreso piani di lavoro, mediante: rinfazzo con malta premiscelata a base di leganti idraulici speciali ed aggregati selezionati e controllati in razionale distribuzione granulometrica. Dosaggio 3 kg/m<sup>2</sup>, spessore massimo mm.2; intonaco minerale di sottofondo con malta premiscelata a base di calci, calci idrauliche, silici attive e aggregati selezionati e controllati in razionale distribuzione granulometrica . Tirato a staggia e ultimato a frattazzo fino, applicato in due strati da cm. 1; rasatura liscia con rasante a base di calci, calci idrauliche, ed aggregati selezionati e controllati con granulometria massima degli inerti 0,7 mm, applicato in due strati da mm.

## 1C.08 SOTTOFONDI - MASSETTI – CAPPE

### NOTE DI CONSULTAZIONE

Si definisce sottofondo l'assieme degli strati a supporto del pavimento, e lo strato eventuale sottostante di riempimento; si definisce massetto lo strato (unico o finale) sul quale viene posato il pavimento. Nella definizione delle voci relative alla formazione di sottofondi o massetti per pavimenti, si fa riferimento ai sistemi attualmente più utilizzati. Per spessori limitati, fino a 8 cm, si sono previsti massetti monostrato con spessori variabili normalmente da un minimo di 5 cm ad un massimo di 8 cm, che possono essere realizzati sia con materiali tradizionali sia con materiali speciali, purché di adeguata resistenza, e con finitura fine, specialmente per i pavimenti vinilici e similari. Per spessori dai 9 cm in poi, si dovrebbe prevedere la realizzazione di sottofondi a due (o più) strati.

I sottofondi inferiori di riempimento vengono generalmente realizzati con impasti alleggeriti e con minori caratteristiche di resistenza, con spessori da un minimo di 4 cm a valori anche considerevoli ove necessario, finiti superficialmente in modo grossolano. Il massetto superiore di finitura, generalmente dello spessore minimo di circa 5 cm, viene realizzato con materiali di adeguata resistenza e con finitura fine, in particolare modo per i materiali di tipo vinilico e similari. Per i massetti sui quali devono essere incollati pavimenti vinilici, linoleum, gomma, moquette ecc. devono essere impiegati impasti in grado di garantire una resistenza finale non inferiore a 130 kg/cm<sup>2</sup>. Se non è specificato l'uso solo per interni, i massetti possono essere utilizzati anche all'esterno.

Il sottofondo può essere costituito, secondo il progetto o le disposizioni della Direzione Lavori, da un massetto di calcestruzzo idraulico o cementizio, da un gretonato, da pomice o prodotti simili quando si voglia ottenere un sottofondo leggero o isolante, di spessore non minore di cm. 3 in via normale, che dovrà essere gettato in opera a tempo debito per la stagionatura. Prima della posa in opera del pavimento le lesioni eventualmente manifestatesi nel sottofondo devono essere riempite e stuccate con boiacca di cemento.

### 1C.08.010 SOTTOFONDI IN GHIAIA

Con la semplice denominazione "ghiaia", s'intende il materiale estratto da fiume o da cava all'asciutto, per il pronto impiego nella confezione del calcestruzzo. La ghiaia normalmente si vende allo stato naturale (ghiaia mista). Distinte, secondo la provenienza, in ghiaia di fiume e ghiaia di cava. Sono vendute a metro cubo. Si ammette il calo del 10% per tutti i mezzi di trasporto. Il sottofondo deve essere realizzato mediante l'impiego di ghiaia grossa ed intasamento con ghiaia minuta, con pietrisco e ghiaietto ed è compresa la sistemazione e la costipazione del materiale.

### 1C.08.050 SOTTOFONDI E MASSETTI CON MALTE TRADIZIONALI

Si impiegano le malte tradizionali nelle opere di sottofondo di riempimento, con impasto a 150 kg di cemento 32,5 R per m<sup>3</sup> di sabbia, costipato e tirato a frattazzo lungo senza obbligo di piani, spessore fino a cm 5 (minimo 4 cm);

- Massetto per pavimento in ceramica, gres, marmi sottili prefiniti e simili, posati con malta di allettamento, o cappa di protezione di manti, con impasto a 200 kg di cemento 32,5 R per m<sup>3</sup> di sabbia, costipato e livellato a frattazzo lungo, spessore cm 5;
- Massetto per pavimenti incollati in ceramica, parquet, resilienti, linoleum, moquette, marmi sottili prefiniti e simili, con impasto a 300 kg di cemento 32,5 R per m<sup>3</sup> di sabbia, tirato in perfetto piano, spessore cm 5;
- Massetto per pavimento in parquet a listoni inchiodati su magatelli, con impasto a 250 kg di cemento 32,5 R per m<sup>3</sup> di sabbia, costipato e livellato a frattazzo fino, compresa la fornitura e posa dei magatelli, spessore cm 5;
- Massetto in calcestruzzo per formazione pendenze su lastrici, con impasto a 250 kg di cemento 32,5 R per m<sup>3</sup> di sabbia, con superficie tirata a frattazzo fine, spessore medio cm 6.

Aggiunta di prezzo per ogni cm in più o in meno, in aggiunta o detrazione, (spessore totale minimo 4 cm, massimo 8 cm) sulle voci precedenti.

### 1C.08.060 SOTTOFONDI E MASSETTI FONOASSORBENTI

Sottofondi costituiti, secondo il progetto o le disposizioni della Direzione Lavori da sottofondo leggero a base cementizia fonoassorbente e termoisolante, con impasto a 150 Kg di cemento 32,5 R per mc di aggregato polimerico eterogeneo conforme norma UNI 10667 costipato e livellato a frattazzo lungo, spessore cm 8; a struttura cellulare fonoassorbente e termoisolante, con impasto con impasto a 200 Kg di cemento 32,5 R per mc di aggregato polimerico eterogeneo conforme norma UNI 10667, costipato e livellato a frattazzo lungo, spessore cm 8.

### 1C.08.100 SOTTOFONDI E MASSETTI ALLEGGERITI CON ARGILLA ESPANSA

Sottofondi costituiti, secondo il progetto o le disposizioni della Direzione Lavori da sottofondo di riempimento:

alleggerito con impasto a 150 kg di cemento 32,5 R per m<sup>3</sup> di argilla espansa granulometria 8-20 mm, costipato e tirato a frattazzo lungo senza obbligo di piani, spessore cm 5.

Massetto per pavimenti incollati in ceramica, parquet, resilienti, linoleum, moquette, marmi sottili prefiniti e simili, con impasto a 300 kg di cemento 32,5 R per m<sup>3</sup> di argilla espansa granulometria 3-8 mm, tirato in perfetto piano, spessore cm 5

Massetto per pavimento in parquet a listoni inchiodati su magatelli, con impasto a 250 kg di cemento 32,5 R per m<sup>3</sup> di argilla espansa granulometria 3-8 mm, costipato e livellato a frattazzo fino, compresa la fornitura e posa dei magatelli, spess. cm 5

Massetto alleggerito per formazione pendenze su lastrici, con impasto a 250 kg di cemento 32,5 R per m<sup>3</sup> di argilla espansa granulometria 3-8 mm, con superficie tirata a frattazzo fine, spessore medio cm 6, compresa la formazione della guscia.

Aggiunta di prezzo per ogni cm in più o in meno, in aggiunta o detrazione, (spessore totale minimo 3 cm, massimo 8 cm, esclusi i sottofondi di riempimento che possono avere spessori maggiori quanto necessari) sulle voci precedenti

#### **1C.08.150 MASSETTI A RAPIDO ASCIUGAMENTO CON MALTE MISCELATE IN CANTIERE**

Massetto ad asciugamento rapido (24 ore), e ad asciugamento veloce (5 giorni), ad alta resistenza, adatto per tutti i tipi di pavimenti incollati, con impasto, rispettivamente a 400 kg e a 250 kg di leganti speciali per m<sup>3</sup> di inerti, tirato a perfetto piano, spessore cm 5.

#### **1C.08.200 MASSETTI ISOLANTI CON MALTE PREMISCELATE A FORMAZIONE PENDENZE**

Massetto isolante con impasto di vermiculite e/o impasto di perlite dosaggio a 250 kg di cemento 32,5 R per m<sup>3</sup> di impasto, per sottofondi, lastrici, compresa formazione di pendenze e della guscia ove prevista

Massetto isolante con impasto in granulo di sughero naturale densità 100-110 kg/m<sup>3</sup>, sughero espanso densità 60 - 70 kg/m<sup>3</sup> dosaggio a 35 kg/m<sup>3</sup> di legante vetrificante a presa aerea.

#### **1C.08.250 MASSETTI A RAPIDO ASCIUGAMENTO CON MALTE PREMISCELATE**

Massetto di pavimento realizzato con malta pronta ad asciugamento rapido ed a ritiro controllato, spessore 4 cm, idoneo alla posa di qualsiasi pavimento.

Massetto di livellamento ad alta resistenza, realizzato con impasto autolivellante di premiscelato a base di cementi speciali a presa ed idratazione rapide, sabbie silicee selezionate, resine ed additivi, applicato a spatola.

Massetto autolivellante in premiscelato a base di anidrite, inerti selezionati, additivi specifici, steso su supporto già isolato con foglio di polietilene.

#### **1C.08.300 PAVIMENTI E CAPPE IN MALTA DI CEMENTO**

Pavimento in battuto di cemento costituito da sottofondo in calcestruzzo a 200 kg di cemento, spessore fino a 8 cm, compresa formazione di giunti a grandi riquadri, cappa superiore in malta a 500 kg di cemento spessore 2 cm e spolvero di puro cemento, lisciata e bocciardata. Massetto per pavimento in calcestruzzo a 200 kg di cemento per m<sup>3</sup> di impasto, spessore 8 cm, con giunti a riquadri, compresi giunti in PVC. Cappa di malta di cemento con dosaggio a 500 kg di cemento 32,5 R per m<sup>3</sup> di impasto, spessore 2 cm, compreso spolvero di puro cemento con superficie lisciata o antisdrucchiolo, per livellamento di piani e/o cappa di malta di cemento spessore 2,5 - 3 cm a protezione di manti impermeabili, divisa in quadrotti di 80 x 80 cm compresa sigillatura con mastice bituminoso.

#### **1C.08.350 TRATTAMENTI SUPERFICIALI SOTTOFONDI**

Cappa di malta di cemento spessore 2,5 - 3 cm a protezione di manti impermeabili, divisa in quadrotti di 80 x 80 cm compresa sigillatura con mastice bituminoso. Trattamento impermeabilizzante contro l'umidità residua su massetti assorbenti, mediante stesura a pennello o spazzolone di appretto poliuretano monocomponente a solvente sulla superficie esistente

Impermeabilizzazione contro l'umidità residua e consolidamento dei massetti sfarinanti mediante appretto poliuretano monocomponente in solvente applicato a pennello o spazzolone.

Promotore di adesione delle rasature su superfici sia lisce sia assorbenti, mediante stesura a pennello o spazzolone di appretto neoprenico in dispersione acquosa sulla superficie esistente.

#### **1C.08.450 STRATI SEPARATORI**

Strato separatore in teli di polietilene espanso estruso

#### **1C.08.710 RIPRISTINI DI SOTTOFONDI**

Le opere di ripresa saltuaria di sottofondi per pavimenti e lastrici con degrado diffuso sulla superficie comprendono la rimozione delle parti deteriorate, il carico e trasporto delle macerie ad impianti di stoccaggio, di recupero o a discarica; la regolarizzazione delle porzioni da ricostruire; la mano di primer di ancoraggio; la stuccatura di fessurazioni e crepe con adesivo epossidico applicato a pennello; l'impasto, con idoneo dosaggio di cemento, steso a colmatura delle lacune; il maggiore onere di mano d'opera per apprestamenti e preparazioni. La misurazione viene eseguita per l'intera superficie.

Il trattamento consolidante indurente su massetti spolveranti, viene applicato mediante stesura a pennello o spazzolone di primer a base di sali minerali in dispersione acquosa sulla superficie esistente.

## 1C.09 PROTEZIONE ANTINCENDIO

Le misure di sorveglianza, controllo periodico e manutenzione, e relativa cadenza temporale, per la maggior parte delle attrezzature ed impianti di protezione antincendio sono espressamente previste da specifiche norme di manutenzione (es. UNI 9994 per gli estintori portatili di incendio, UNI EN 11222 per gli impianti di illuminazione di sicurezza, ecc.); per le porte ed i serramenti resistenti al fuoco ad oggi non è presente alcuna norma di riferimento, per cui, in questo caso, è necessario fare riferimento alle istruzioni del produttore (contenute nel manuale di uso e manutenzione, che deve essere fornito all'acquisto) nel quale sono quindi indicate tipologia e periodicità dei controlli specifici per l'elemento. In assenza di diverse indicazioni contenute nel Certificato di Prevenzione Incendi, è importante sottoporre a controllo le porte resistenti al fuoco almeno ogni sei mesi, controllo che dovrà essere compiuto da parte di personale competente e qualificato.

Il D.M. 16.02.07 che recepisce la UNI EN 13501 divide il REI :

R= resistenza

E= emissione

I= isolamento

La R si usa solo per identificare le strutture portanti.

### 1C.09.010 MURATURE REI PER COMPARTIMENTAZIONE

Sono state mantenute nel capitolo murature per ragioni di completezza dello stesso, poiché vengono normalmente utilizzate anche quando non è richiesta la protezione REI. Sono disponibili le seguenti tipologie:

1C.06.180.0100 = in blocchi cavi di calcestruzzo

1C.06.250 = in blocchi di argilla espansa

1C.06.300 = in blocchi portanti di argilla espansa

1C.06.350 = in blocchi di calcestruzzo cellulare

Sono inoltre ovviamente REI le murature in mattoni pieni ed in conglomerato cementizio, negli spessori previsti dalle normative nelle varie condizioni di impiego; sono state spostate in questo capitolo le porte REI ed i relativi accessori metallici, che non sono quindi più reperibili nel Cap. 1C.22 Opere da fabbro.

### 1C.09.020 INTONACI SPECIALI REI

L'intonaco ignifugo, eseguito con premiscelato di leganti base gesso con inerti costituiti da silici espanse può essere applicato su murature e solai con spessore minimo cm 2, per garantire REI 120 e su solai, strutture in c.a e strutture portanti in ferro con spessore minimo cm 3, per garantire REI 180. Compreso il rinzafo e la finitura a rustico tirato a staggia e frattazzato. Esclusa l'eventuale rasatura di finitura; con esecuzione manuale o meccanizzata. Deve essere testato e certificato secondo norme di prova europee EN 13381-3 e EN 13381-4.

### 1C.09.030 CONTROSOFFITTI REI

I controsoffitti REI sono costituiti da pannelli di lana di roccia vulcanica, aventi spessore 25 mm; il pannello è certificato in euroclasse A1 secondo la norma UNI ISO 1182, ha elevate caratteristiche di assorbimento acustico (adatto ad aule scolastiche, mense, auditorium ecc) e stabile al 100% in ambiente umido. L'orditura di sostegno è costituita da una pendinatura con profili portanti ed intermedi in acciaio zincato preverniciato, dimensionati in modo da assicurare, assieme ai pannelli, una resistenza al fuoco certificata non inferiore a REI 180. E' compresa la fornitura e posa di tutti i materiali necessari, della cornice perimetrale di finitura, l'impiego di trabattelli fino a 4 m di altezza; le assistenze murarie per scarico e movimentazione dei materiali e quant'altro necessario per dare l'opera finita. Con pannelli 600 x 600 mm, con lato a vista rivestito da velo minerale verniciato colore bianco o rivestito da velo minerale preimpresso, colorato oppure bianco e orditura a vista.

### 1C.09.040 CHIUSURA REI VARCHI

- Tamponamento REI 180 di aperture interessate da cavi elettrici passanti che viene realizzato con pannello rigido a base di perlite espansa, rinforzato con fibre di vetro, spessore 40 mm e rivestimento sui due lati con malta antincendio spessore 30 mm.
- Diaframma tagliafuoco REI 180 a parete o a soffitto realizzato con malta premiscelata antincendio a chiusura di passaggi di cavi elettrici e di tubi metallici, spessore minimo 15 cm. Compresa la malta applicata manualmente o con pompa a bassa pressione, le cassetture, i piani di lavoro. Misurazione: vuoto per pieno
- Setto tagliafuoco a parete o a soffitto (REI 120 - 180) realizzato con sacchetti termoespandenti, a chiusura vani passaggio cavi elettrici e tubi. Compresi i sacchetti a base di miscela intumescente, granulato di grafite ed additivi inerti con involucro

interno in polietilene ed esterno in tessuto di vetro incombustibile; la loro posa a giunti sfalsati e con sovrapposizione di 2-3 cm. Misurazione: al netto delle superfici di tubi e cavi.

- Setto tagliafuoco REI 120 a parete o a soffitto realizzato con due pannelli in lana minerale, formanti camera d'aria, a chiusura vani passaggio cavi e canaline elettriche. Compresi i pannelli rivestiti all'esterno con strato ceramico refrattario, ognuno dello spessore di 30 mm; l'incollaggio con collante refrattario sublimante; la sigillatura dei bordi e dei giunti con mastice intumescente; i tagli, gli sfridi e gli adattamenti. Misurazione: al netto di superfici di tubi e cavi.
- Elemento di copertura di forometrie per la posa di faretti, diffusori sonori e/o corpi illuminanti vari in controsoffitti resistenti al fuoco, idoneo a ripristinare la capacità REI 120 del controsoffitto, costituito da: rivestimento esterno in tessuto in fibra di vetro alluminizzato, pannello in lana di roccia densità 90 kg/m<sup>3</sup>, rivestimento interno in tessuto in fibra di vetro alluminizzato, assemblato e cucito mediante filo in acciaio rivestito in kevlar, compreso sigillature, materiali di fissaggio, accessori vari di montaggio, per dare l'opera compiuta e finita a regola d'arte. Conforme alle norme UNI EN 1366-3 e UNI EN 13501-1.

### **1C.09.060 PROTEZIONI TUBI**

- Protezione REI 120 di tubi combustibili realizzata con nastro termoespandente 100 x 4 mm in tessuto incombustibile dotato di barre intumescenti.
- Protezione antifluo REI 180 di tubi combustibili passanti murature o solette, realizzata con collare in acciaio inox e materiale termoespandente.
- Isolamento termico REI 180 di tubi incombustibili realizzato con manicotto in tessuto minerale contenente fibre di ceramica ad alta densità, avvolto sul tubo nel punto di uscita sul lato non esposto al fuoco, fissato con fascette metalliche.

### **1C.09.070 PANNELLATURE REI**

- Controparete antincendio realizzata con lastre in silicato di calcio a matrice cementizia fissate direttamente su tavolati, compresi piani di lavoro interni, sigillatura dei giunti e stuccatura
- Controparete antincendio costituita da struttura metallica interna in lamiera zincata da 6/10 con montanti e guide fissate a pavimento e a soffitto e da lastre in silicato di calcio a matrice cementizia accoppiate con viti e fissate all'orditura metallica, compresi piani di lavoro interni, sigillatura dei giunti e stuccatura
- Divisorio antincendio costituito da struttura metallica interna in lamiera zincata da 6/10 con montanti e guide fissate a pavimento e a soffitto, da due lastre in silicato di calcio a matrice cementizia fissate all'orditura metallica e da materassino in lana di roccia densità 60 kg/m<sup>3</sup>; compresi piani di lavoro interni, sigillatura dei giunti e stuccatura

### **1C.09.080 GRIGLIE DI VENTILAZIONE REI**

Griglie di ventilazione naturale o griglie di transito, costituite da telaio in materiale incombustibile con all'interno lamelle sagomate, traforate con conformazione a "V" ricoperte da una guarnizione termo espandente, con la caratteristica di espandersi, in caso di incendio, ad una temperatura di circa 200°C, di 26 volte il proprio spessore, in modo tale da sigillare completamente il varco. La griglia costituita da lamiera traforata in modo da consentire il passaggio dell'aria e, in caso di incendio, trattenere il materiale intumescente espanso. Indicate per quei locali dove si deve garantire un adeguato ricambio d'aria sfruttando, tramite aperture, l'aria dei locali adiacenti i quali garantiscono, nello stesso tempo, la compartimentazione EI/REI 120 nel solo caso d'incendio (aerazione di locali cantina, vani tecnici interrati, locali trasformatori o quadri elettrici). Compresa la formazione del foro per applicazione della griglia, sigillature, materiali di fissaggio, accessori vari di montaggio, per dare l'opera compiuta e finita a regola d'arte. Conformi alla norme UNI EN 1366-3 - UNI-EN 13501-1.

### **1C.09.100 SIGILLATURA REI GIUNTI**

La sigillatura REI 120 di giunto può essere realizzata con mastice sigillante refrattario a base di silicati, iniettato direttamente nella fessura del giunto per una profondità minima di 130 mm, con striscia di lana di roccia densità 50 kg/m<sup>3</sup> o di materiale spugnoso, inserita nella fessura per uno spessore di 50 mm ed applicazione di mastice acrilico intumescente per uno spessore di 15 mm.

La sigillatura REI 180 di giunto di dilatazione può essere a parete realizzata con striscia di lana di roccia densità 50 kg/m<sup>3</sup>, spessore 50 mm, inserita nella fessura, applicazione di schiuma antincendio spessore mm 20, sigillatura esterna con mastice refrattario spessore mm 15 o con guarnizione antincendio costituita da guaina in tessuto minerale contenente fibre minerali e componenti termoespandenti, sublimanti e isolanti.

### **1C.09.200 VERNICIATURE IGNIFUGHE**

Le verniciature ignifughe hanno lo scopo di proteggere qualunque tipo di struttura ed opera contro il fuoco. La protezione delle strutture murarie viene eseguita con pittura intumescente, compresa mano di primer a base di resine acriliche in dispersione acquosa

o solvente. Deve essere testata e certificata secondo norme di prova europee EN 13381-3, applicata a spruzzo airless, rullo o pennello capace di conferire agli elementi trattati resistenza al fuoco fino a R120.

La protezione delle opere in carpenteria metallica contro il fuoco viene eseguita con pittura intumescente monocomponente in emulsione acuosca o solvente, testata e certificata secondo norme di prova europee EN 13381-4 applicata a più mani, su superfici esenti da ruggine adeguatamente preparate con resistenza fino a R30 – R60 – R90, mentre per le opere in legno la vernice ignifuga bicomponente a base acqua, certificata secondo norme di prova europee EN 13150-1, euroclasse (A2-s1,d0) (A2-s2,d0) (B-s1,d0) (B-s2,d0) se impiegata lungo le vie di esodo o, oltre alle precedenti, (A2-s1,d1) (A2-s3,d0) (A2-s2,d1)(A2-s3,d1) (B-s2,d0) (B-s3,d) se impiegata in altri ambienti, applicata in due mani su superfici grezze o carteggiate, in ragione di almeno 300 g/m<sup>2</sup>.

### **1C.09.240 PORTE TAGLIAFUOCO REI 60 - A BATTENTE**

Caratteristiche tecniche:

- porta tagliafuoco ad un battente, REI 60, di tipo omologato a norme UNI EN 1634, costituita da: - anta tamburata in lamiera di acciaio zincato e preverniciato a fuoco o con polveri termoindurenti, pressosaldata; coibentata con materiali isolanti secondo la certificazione richiesta; telaio in angolari o lamiera pressopiegata, munito di zanche o tasselli da murare; guarnizioni termoespandenti e antifumo; serratura incassata con chiavi, scrocca e maniglia atermica antinfortunistica in plastica con anima acciaio; n 2 cerniere, una munita di molle tarabili per la chiusura automatica ed una registrabile verticalmente; guarnizioni termoespandenti e antifumo; nelle seguenti misure, indicative rispetto alle produzioni di serie, con possibilità di produzione di misure speciali a richiesta

- porta tagliafuoco a due battenti, REI 60, di tipo omologato a norme UNI EN 1634, costituita da: - due ante tamburate, simmetriche o asimmetriche, in lamiera di acciaio zincato e preverniciato a fuoco o con polveri termoindurenti, pressosaldata; coibentate con materiali isolanti secondo la certificazione richiesta; telaio in angolari o lamiera pressopiegata, munito di zanche o tasselli da murare; guarnizioni termoespandenti e antifumo; serratura incassata con chiavi, scrocca e maniglia atermica antinfortunistica in plastica con anima acciaio; n 2 cerniere ogni battente, una munita di molle tarabili per la chiusura automatica ed una registrabile verticalmente; guarnizioni termoespandenti e antifumo; nelle seguenti misure, indicative rispetto alle produzioni di serie, con possibilità di produzione di misure speciali a richiesta.

### **1C.09.250 PORTE TAGLIAFUOCO REI 120 A BATTENTE**

Caratteristiche tecniche:

- Fornitura e posa in opera di porta tagliafuoco ad un battente, REI 120, di tipo omologato a norme UNI EN 1634, costituita da: anta tamburata in lamiera di acciaio zincato e preverniciato a fuoco o con polveri termoindurenti, pressosaldata; coibentata con materiali isolanti secondo la certificazione richiesta; telaio in angolari o lamiera pressopiegata, munito di zanche o tasselli da murare; guarnizioni termoespandenti e antifumo; serratura incassata con chiavi, scrocca e maniglia atermica antinfortunistica in plastica con anima acciaio; n 2 cerniere, una munita di molle tarabili per la chiusura automatica ed una registrabile verticalmente; guarnizioni termoespandenti e antifumo; nelle seguenti misure, indicative rispetto alle produzioni di serie, con possibilità di produzione di misure speciali a richiesta

- Porta tagliafuoco a due battenti, REI 120, di tipo omologato a norme UNI EN 1634, costituita da: - due ante tamburate, simmetriche o asimmetriche, in lamiera di acciaio zincato e preverniciato a fuoco o con polveri termoindurenti, pressosaldata; coibentate con materiali isolanti secondo la certificazione richiesta; telaio in angolari o lamiera pressopiegata, munito di zanche o tasselli da murare; guarnizioni termoespandenti e antifumo; serratura incassata con chiavi, scrocca e maniglia atermica antinfortunistica in plastica con anima acciaio; n 2 cerniere ogni battente, una munita di molle tarabili per la chiusura automatica ed una registrabile verticalmente; guarnizioni termoespandenti e antifumo; nelle seguenti misure, indicative rispetto alle produzioni di serie, con possibilità di produzione di misure speciali a richiesta

### **1C.09.260 VISIVE REI 60 E 120 PER PORTE REI IN ACCIAIO**

Visive quadrate o rettangolari, su porte tagliafuoco REI 60 e REI 120 in opera, compresa assistenza muraria.

### **1C.09.300 PORTE TAGLIAFUOCO REI 120 - SCORREVOLI**

Fornitura e posa in opera di porta tagliafuoco scorrevole, ad uno o due battenti, REI 120, di tipo omologato a norme UNI EN 1634, costituita da: -pannelli tamburati in lamiera di acciaio con verniciatura di fondo, con giunti coibentati con materiali specifici resistenti ad alte temperature; guida di scorrimento in acciaio pressopiegato e preforata per il montaggio con tasselli e viterie; carrelli di scorrimento ad attrito ridotto; contrappesi con peso mobile e cavo di acciaio, ammortizzatori idraulici di fine corsa ove necessari; sgancio con piastra termofusibile, per la chiusura automatica, maniglie incassate. Superficie di fatturazione pari al vano muro più 20 cm in lunghezza e 10 cm in altezza.

Accessori per completamento portoni scorrevoli quali ammortizzatore, fine corsa regolabile, elettromagnete a parete.

### **1C.09.350 PORTE TAGLIAFUOCO IN VETRO**

- Porta tagliafuoco ad ante vetrate ad uno o due battenti, di tipo omologato, costituita da: - telaio a Z spessore 25/10 mm, o tubolare, munito di zanche a murare e da guarnizioni termoespandenti e antifumo; serratura antincendio ad un solo punto di chiusura, con maniglia interna ed esterna; anta con tre cerniere ad ali, perno ad alta resistenza e cuscinetto reggispinta; lastra isolante a base di calciosilicati di spessore adeguato alla classe richiesta; verniciatura a fuoco delle parti metalliche. In opera, comprese assistenze murarie alla posa.

- Vetrate o serramenti fissi con vetri stratificati tagliafuoco, conformi alle norme UNI EN ISO 12543, costituiti da telaio a Z spessore 25/10 mm, o tubolare, munito di zanche a murare e da guarnizioni termoespandenti e antifumo, con verniciatura a fuoco delle parti metalliche. In opera, comprese assistenze murarie alla posa, nei tipi REI 30, 60, 90, 120.

### **1C.09.400 MANIGLIONI ANTIPANICO E ACCESSORI**

Maniglione antipanico omologato per uscite di sicurezza nei tipi a leva, con scatole di comando nere, barra di azionamento in alluminio anodizzato, compreso serratura antipanico, completo di tutti gli accessori per il perfetto funzionamento, fornito ed applicato in opera su porte REI in ferro e nei tipi con barra tipo push bar / touch bar, barra di azionamento rossa con carter nero, serratura antipanico; completo di tutti gli accessori per il perfetto funzionamento, fornito ed applicato in opera su porte REI in ferro; chiudiporta oleodinamico aereo omologato per porte tagliafuoco; in opera, compresa assistenza muraria

Elettromagneti per comandi chiusura automatica/manuale delle porte tagliafuoco compreso ogni accessorio; in opera, escluso impianto e centrale di rilevazione incendi

Griglie di ventilazione naturale o griglie di transito, costituite da telaio in materiale incombustibile con all'interno lamelle sagomate, traforate con conformazione a "V" ricoperte da una guarnizione termo espandente, con la caratteristica di espandersi, in caso di incendio, ad una temperatura di circa 200°C, di 26 volte il proprio spessore, in modo tale da sigillare completamente il varco. La griglia costituita da lamiera traforata in modo da consentire il passaggio dell'aria e, in caso di incendio, trattenere il materiale intumescente espanso. Indicate per quei locali dove si deve garantire un adeguato ricambio d'aria sfruttando, tramite aperture, l'aria dei locali adiacenti i quali garantiscono, nello stesso tempo, la compartimentazione EI/REI 120 nel solo caso d'incendio (aerazione di locali cantina, vani tecnici interrati, locali trasformatori o quadri elettrici). Compresa la formazione del foro per applicazione della griglia, sigillature, materiali di fissaggio, accessori vari di montaggio, per dare l'opera compiuta e finita a regola d'arte. Conformi alla norme UNI EN 1366-3 - UNI-EN 13501-1.

### **1C.09.450 SEGNALETICA ANTINCENDIO E VARIA**

La segnaletica antincendio prevede l'uso di cartelli in alluminio verniciato nei tipi monofacciale, per segnaletica di vario tipo, posti in opera; bifacciale, per segnaletica di vario tipo, posti in opera; monofacciale fotoluminescente, per segnaletica di vario tipo, posti in opera.

### **1C.09.500 ESTINTORI PORTATILI**

Gli estintori portatili devono essere omologati a polvere di tipo non corrosivo, abrasivo o tossico, 40% minimo di Map, conformi alla direttiva 97/23/CE Ped, D.Lgs.n. 93 del 25.02.2000, DM. 07.01.2005, UNI EN 3-7:2008, manometro rimovibile con valvolina di ritegno a molla incorporata nel corpo valvola, completi di supporti di fissaggio.

L'estintore portatile deve avere capacità litri 6, a base d'acqua e sabolite, classe di spegnimento non inferiore a 13A 113 BC, conforme direttiva 97/23/CE Ped e D.Lgs n. 93 del 25.02.2000 e D.M. 07.01.2005 – UNI EN 3-7:2008 manometro Ø 40 mm rimovibile con valvolina di ritegno a molla incorporata nel corpo valvola, serbatoio interamente plastificato, ugello erogatore con impugnatura completo di supporti di fissaggio a parete, a biossido di carbonio, con bombola in alluminio, conforme direttiva 97/23/CE Ped e DM n. 93 del 25.02.2000, dm. 07.01.2005, UNI EN 3-7:2008; completi di valvola prova pressione e supporti di fissaggio o a biossido di carbonio, con bombola in alluminio, conforme direttiva 97/23/CE Ped e DM n. 93 del 25.02.2000, dm. 07.01.2005, UNI EN 3-7:2008, completi di valvola prova pressione e supporti di fissaggio.

**UNI EN 3/7** - Estintori di incendio portatili – Parte 7 : Caratteristiche, requisiti di prestazione e metodi di prova

### **1C.09.510 ESTINTORI CARRELLATI**

Gli estintori carrellati omologati a biossido di carbonio, o a polvere di tipo non corrosivo, abrasivo o tossico, 40% minimo di Map, devono essere conformi alla direttiva 97/23/CE Ped e DM 06.03.1992; Nel primo caso devono essere completi di manichetta e cono erogatore, con impugnatura dielettrica e valvola a sfera di intercettazione; nel secondo caso completi di manometro Ø 40 rimovibile con valvolina di ritegno a molla incorporata nel corpo valvola, completi di manichetta erogatrice m 4, cono erogatore con impugnatura e valvola a sfera di intercettazione.



### **1C.09.700 MANUTENZIONE ATTREZZATURE ANTINCENDIO**

Possono essere eseguiti tutti quegli interventi di manutenzione su estintori a polvere ABC, estintori a CO<sub>2</sub>, estintori carrellati. sostituzione manometri, lastre di sicurezza a rottura controllata per cassette idranti, naspi e motopompe, recupero e smaltimento gas halon 1301 secondo normativa vigente

### **1C.09.710 CASSETTE PER ESTINTORI**

Cassetta con fondo in ABS di colore rosso e coperchio trasparente in materiale blindo light, antiurto e antiUV, completa di taselli di fissaggio per estintori PLV6 e CO<sub>2</sub>/2 o PLV9 e CO<sub>2</sub>/5.

### **1C.09.750 COLLAUDI ESTINTORI**

La manutenzione delle attrezzature antincendio è un obbligo a carico del datore di lavoro sancito dal D.P.R. N. 547 del 27/04/1955 art. 34 punto c – Manutenzione di tutte le apparecchiature antincendio e D.M. n. 64 del 10 Marzo 1998 e art. 4. La norma tecnica di riferimento per la manutenzione degli estintori è la norma UNI 9994; tale norma indica le periodicità degli interventi di manutenzione e le modalità di esecuzione. Sono previste 4 distinte di manutenzione: sorveglianza, controllo, revisione e collaudo.

### **1C.09.760 CONTROLLO PORTE REI**

Ai sensi del D.M. 10/03/1998 il controllo delle porte REI è costituito dalla verifica dei dati di targa; dalla verifica guarnizioni (REI); dalla prova serrature e maniglioni antipanico; dalla verifica funzionamento chiudiporta/molla chiusura; dalla verifica stabilità e dalla verifica cartellonistica e percorribilità.

## 1C.10 ISOLAMENTI TERMICI ED ACUSTICI

### NOTE DI CONSULTAZIONE

Le descrizioni degli isolanti tengono conto per quanto ora possibile delle normative di recente adozione ( UNI EN da 13162 a 13172) che stanno entrando nella pratica applicazione, delle Euroclassi di resistenza al fuoco e, ove richiesta, della marcatura CE. Per i coefficienti di conduttività termica, in mancanza di dati adeguati da parte dei produttori, ci si è riferiti alla UNI 10351. Si è iniziato ad evidenziare l'isolamento acustico che, pur facendo riferimento a normative non recenti (Legge 447/95 e DPCM 5/12/97), solo ora inizia ad essere oggetto di maggiore attenzione.

Nella suddivisione tra isolamento termico ed acustico si sono utilizzati, nei relativi campi di impiego, i materiali con caratteristiche più marcatamente termiche o acustiche. Diversi materiali possono essere utilizzati per entrambe gli scopi, ed in alcuni casi potrà essere necessario sia l'isolamento termico sia acustico nello stesso elemento: le soluzioni concrete ed i materiali e spessori richiesti dovranno derivare dai calcoli previsti dalla normativa vigente. Per un rapido reperimento delle opere compiute, i prezzi sono suddivisi in base all'elemento costruttivo da isolare; per ogni categoria si sono individuati i materiali di ogni tipo che meglio rispondono allo specifico impiego, in base alle indicazioni delle schede tecniche, alle norme ed alla pratica di cantiere. Naturalmente non si sono potuti né individuare né elencare tutti i materiali presenti sul mercato, quindi le soluzioni proposte sono solo esemplificative e tese a semplificare le scelte in fase di stima, senza escludere in alcun modo la possibilità di diverse soluzioni progettuali del tutto valide. I prezzi sono computati generalmente per gli spessori minimi disponibili sul mercato (che sono assai variabili), e con un valore da aggiungere per ogni 10 (o 20) mm di spessore in più. Occorre tener presente che il prezzo riferito allo spessore base non sarà generalmente sufficiente a garantire l'isolamento richiesto, e che non è possibile alcun raffronto economico diretto tra i vari materiali, che hanno diverse proprietà isolanti e diversi spessori base. Un raffronto economico dovrà partire dal costo degli spessori risultanti dal calcolo, ed effettivamente necessari per garantire l'isolamento richiesto in base alle norme vigenti.

I prezzi degli isolanti che fanno parte di pacchetti di impermeabilizzazione, comprendono solo tutte le operazioni di fornitura e posa dell'isolante, altri elementi richiesti per la formazione della impermeabilizzazione (barriere al vapore, strati di scorrimento ecc.) devono essere computati a parte a seconda delle necessità.

### 1C.10.050 ISOLAMENTO TERMICO COPERTURE A FALDE

- Isolamento termico coperture realizzato a tetto reazione al fuoco Euroclasse F; conformi alla norma UNI EN 13165, con marcatura CE.
- Isolamento termico con microventilazione o con ventilazione di coperture Conforme alla Norma UNI EN 13165,
- Isolamento termico coperture realizzato a tetto caldo, con applicazione all'estradosso delle falde di copertura di lastre di polistirene espanso estruso conformi alla norma UNI EN 13164, con marcatura CE.
- Isolamento termico coperture con microventilazione, realizzato a tetto caldo, Conforme alla Norma UNI EN 16163, Classe 150 RF, con reazione al fuoco in Euroclasse E, con marcatura CE.
- Isolamento termico coperture con microventilazione, con reazione al fuoco Euroclasse E, conduttività termica W/mK 0,033, resistenza a compressione kPa 100, a norma UNI EN 13163, con marcatura CE, prodotto con gas senza CFC e HCFC..
- Isolamento termico coperture realizzato a tetto caldo, con applicazione all'estradosso delle falde di copertura di pannelli autoportanti in lana di vetro idrorepellente prodotto con almeno l'80% di vetro riciclato e con una resina termoidurente di nuova generazione, che associa componenti organici e vegetali, minimizzando le emissioni nell'aria di sostanze inquinanti come formaldeide e altri composti organici volatili (VOC); conduttività termica W/mK 0,037; resistenza alla compressione 40 kPa; conformi alla norma UNI EN 13162, con marcatura CE. Compresi: tagli e sigillature relative, adattamenti, fissaggi con qualsiasi mezzo su qualsiasi struttura, raccordi, assistenze murarie e piani di lavoro. Esclusa la eventuale formazione della listellatura in legno a supporto del manto.
- Isolamento termico coperture realizzato a tetto caldo conforme alla norma UNI EN 13162, reazione al fuoco in Euroclasse A1, con marcatura CE. Esclusa la eventuale formazione della listellatura in legno a supporto del manto.
- Isolamento termico coperture realizzato a tetto caldo, con applicazione all'estradosso delle falde di copertura di pannelli in lana di legno mineralizzata con magnesite ad alta temperatura; conduttività termica W/mK 0,097 per spessore 25 mm (variabile in relazione allo spessore), resistenza alla compressione kPa 440 per spessore di 25 mm (variabile in relazione allo spessore). Reazione al fuoco in euroclasse (A2-s1,d0) (A2-s2,d0) (B-s1,d0) (B-s2,d0).
- Isolamento termico coperture realizzato a tetto caldo, con applicazione all'estradosso delle falde di copertura di pannelli a base di perlite espansa idrofugata, fibre di vetro, cellulosiche e leganti asfaltici, conducibilità termica W/mK 0,043, resistenza alla compressione 3,2 kg/cm<sup>2</sup>, reazione al fuoco euroclasse (A2-s1,d0) (A2-s2,d0) (B-s1,d0) (B-s2,d0) densità 150 kg/m<sup>3</sup>; una faccia bitumata finita con pellicola polipropilenica fusibile.
- Isolamento termico coperture realizzato a tetto caldo, con applicazione all'estradosso delle falde di copertura di pannelli composti da strato interno in schiuma di polistirene espanso sinterizzato, rispondente alle norme UNI EN

13163, rivestito sui due lati da strati in lana di legno mineralizzata ad alta temperatura con magnesite, spessore 5 mm, rispondente alle norme UNI EN13168.

- Isolamento termico coperture con ventilazione, realizzato a tetto caldo, con applicazione all'estradosso delle falde di copertura di pannello prefabbricato in schiuma rigida di poliuretano espanso a cellule chiuse, con reazione al fuoco Euroclasse E, conduttività termica W/mK 0,026, resistenza a compressione 100 kPa; a norma UNI EN 13165, prodotto con gas senza CFC e HCFC. Estradosso rivestito da lamina in alluminio e dotata di profilo angolare a trave reticolare in Aluzinc; passo universale sottomanto per tegole e coppi.
- Isolamento termico coperture realizzato a tetto caldo, con applicazione all'estradosso delle falde di copertura di pannelli composti da strato interno in schiuma di polistirene espanso sinterizzato RF, rispondente alle norme UNI EN 13163, rivestito sui due lati da strati in lana di abete mineralizzata e legata con cemento, spessore 5 mm, rispondente alle norme UNI EN13168.

Compresi in tutti i casi tagli e relative sigillature, adattamenti, fissaggi di qualsiasi tipo a qualsiasi struttura, raccordi, assistenza muraria, piani di lavoro.

### **1C.10.100 ISOLAMENTO TERMICO COPERTURE PIANE**

#### **Nota di consultazione**

Vengono distinte, per quanto possibile, le soluzioni adatte a tetto rovescio (impermeabilizzazione sotto all'isolante) da quelle adatte a tetto caldo (impermeabilizzazione sopra all'isolante), nonché i tipi di carico ammissibili.

- Isolamento termico a tetto caldo di coperture piane con pavimentazioni pedonabili, realizzato con pannelli costituiti da lana di legno mineralizzata magnesite ad alta temperatura; con conduttività termica W/mK 0,097 per spessore 25 mm (variabile in relazione allo spessore), resistenza alla compressione kPa 440 per spessore di 25 mm (variabile in relazione allo spessore); reazione al fuoco Classe 1; conformi alla norma UNI EN 13168.
  - Isolamento termico a tetto caldo di coperture piane con pavimentazioni pedonabili, realizzato con pannelli costituiti da lana di legno mineralizzata magnesite ad alta temperatura; conduttività termica W/mK 0,097 per spessore 25 mm (variabile in relazione allo spessore), resistenza alla compressione kPa 440 per spessore di 25 mm (variabile in relazione allo spessore); reazione al fuoco euroclasse (A2-s1,d0) (A2-s2,d0) (A2-s1,d1) (B-s1,d0) (B-s2,d0)(B-s1,d1); conformi alla norma UNI EN 13168.
  - Isolamento termico a tetto rovescio o a tetto caldo di coperture piane pedonabili, realizzato con lastre di polistirene espanso estruso, superficie liscia con pelle, bordi battentati, prodotte con gas senza CFC e HCFC; conduttività termica W/mK 0,032 per spessori fino a 40 mm, e W/mK 0,034 per spessori da 50 mm e oltre, resistenza alla compressione kPa 250 per spessori fino a 40 mm, e kPa 300 per spessori da 50 mm e oltre; reazione al fuoco Euroclasse E; conformi alla norma UNI EN 13164, con marcatura CE.
  - Isolamento termico a tetto caldo di coperture piane carrabili, realizzato con lastre di polistirene espanso estruso, superficie liscia con pelle, bordi battentati, prodotte con gas senza CFC e HCFC; conduttività termica W/mK 0,034 per spessori fino a 40 mm, e W/mK 0,036 per spessori da 50 mm e oltre, resistenza alla compressione kPa 350 per spessori fino a 40 mm, e kPa 400 per spessori da 50 mm e oltre; reazione al fuoco Euroclasse E; conformi alla norma UNI EN 13164, con marcatura CE.
  - Isolamento termico a tetto rovescio di coperture piane a giardino, realizzato con lastre di polistirene espanso stampato per termocompressione, superficie estradosso sagomata drenante con geotessile filtrante, prodotte con materie prime vergini esenti da rigenerato; reazione al fuoco Euroclasse E; conformi alla norma UNI EN 13163, con marcatura CE.
  - Isolamento termico a tetto caldo di coperture piane con pavimentazioni pedonabili, realizzato con lastre di schiuma polyiso prodotte con gas senza CFC e HCFC, superficie superiore con velo vetro bitumato e inferiore con velo vetro saturato; conduttività termica W/mK 0,028, resistenza alla compressione kPa 150 per spessori fino a 30 mm, e kPa 170 per spessori da 40 mm e oltre; reazione al fuoco Euroclasse F; conformi alla norma UNI EN 13165, con marcatura CE.
  - Isolamento termico a tetto caldo di coperture piane con pavimentazioni pedonabili, realizzato con pannelli costituiti da strato interno di lana di roccia ad alta densità a fibre orientate, conforme alle norme UNI EN 13162, rivestito sui due lati da pannelli in lana di abete mineralizzata e legata con cemento, spessore 5 mm, rispondente alle norme UNI EN13168.
  - Isolamento termico a tetto caldo di coperture piane pedonabili, realizzato con pannelli in lana di vetro idrorepellente prodotto con almeno l'80% di vetro riciclato e con una resina termoindurente di nuova generazione, che associa componenti organici e vegetali, minimizzando le emissioni nell'aria di sostanze inquinanti come formaldeide e altri composti organici volatili (VOC); conduttività termica W/mK 0,037, resistenza alla compressione kPa 50; conformi alla norma UNI EN 13162, con marcatura CE.
- Compresi: tagli, adattamenti, fissaggi, sigillature dei tagli, raccordi, assistenze murarie.

- Isolamento termico a tetto caldo di coperture piane con pavimentazioni pedonabili, realizzato con pannelli a base di perlite espansa idrofugata, fibre di vetro, cellulose e leganti asfaltici, conducibilità termica W/mK 0,043, resistenza alla compressione 3,2 kg/cm<sup>2</sup>, reazione al fuoco euroclasse (A2-s1,d0) (A2-s2,d0) (A2-s1,d1) (B-s1,d0) (B-s2,d0) (B-s1,d1) densità 150 kg/m<sup>3</sup>; una faccia bitumata finita con pellicola polipropilenica fusibile.
- Isolamento termico a tetto caldo di coperture piane pedonabili, realizzato con pannelli preaccoppiati battentati formati da un pannello spessore 20 mm a base di perlite espansa idrofugata, fibre di vetro, cellulose e leganti asfaltici, conducibilità termica W/mK 0,043, resistenza alla compressione 3,2 kg/cm<sup>2</sup>, reazione al fuoco classe 1, densità 150 kg/m<sup>3</sup>; una faccia bitumata finita con pellicola polipropilenica fusibile; e da una lastra di polistirene espanso sinterizzato, prodotto con gas senza CFC e HCFC; conducibilità termica W/mK 0,033, resistenza alla compressione kPa 100, reazione al fuoco Euroclasse E; conformi alla norma UNI EN 13164, con marcatura CE.
- Isolamento termico a tetto caldo di coperture piane con pavimentazioni pedonabili, realizzato con pannelli costituiti da strato interno di lana di roccia ad alta densità a fibre orientate, conforme alle norme UNI EN 13162, rivestito sui due lati da pannelli in lana di legno mineralizzata ad alta temperatura con magnesite, spessore 5 mm, rispondente alle norme UNI EN13168.

In tutti questi casi sono compresi: tagli e relative sigillature, adattamenti, fissaggi di qualsiasi tipo a qualsiasi struttura, raccordi, assistenza muraria

- Isolamento termico a tetto caldo di coperture piane con pavimentazioni pedonabili, carrabili o a giardino, realizzato con pannelli rigidi in vetro cellulare, prodotti con gas senza CFC e HCFC; conducibilità termica W/mK 0,040, resistenza alla compressione 700 kPa; reazione al fuoco Euroclasse A1; rispondenti alle norme UNI EN13167.
- Isolamento termico a tetto caldo di coperture piane con pavimentazioni carrabili per mezzi pesanti o in presenza di carichi elevati, realizzato con pannelli rigidi in vetro cellulare, prodotti con gas senza CFC e HCFC; conducibilità termica W/mK 0,048, resistenza alla compressione 1600 kPa; reazione al fuoco Classe O; rispondenti alle norme UNI EN13167.

Nel caso di isolamento termico sono tagli e relative sigillature, adattamenti, la posa con strato inferiore e superiore di bitume ossidato a caldo, raccordi, assistenza muraria;

- Isolamento termico ed impermeabilizzazione di coperture piane o inclinate realizzato con rotoli termoisolanti ed impermeabilizzanti costituiti da listelli in polistirene espanso estruso, spessore base 30 mm, prodotto con gas senza CFC e HCFC; conducibilità termica W/mK 0,033, resistenza alla compressione kPa 250, reazione al fuoco Euroclasse E; conformi alla norma UNI EN 13164, con marcatura CE; superiore membrana bitume-polimero plastomerica. Compresi: tagli e sigillature relative, adattamenti, fissaggi con qualsiasi mezzo su qualsiasi struttura, l'incollaggio con bitume ossidato steso a spazzolone, la saldatura dei giunti con fasce di membrana, raccordi, assistenze murarie e piani di lavoro. Spessore dell'isolante di 30 mm e con membrana armata con velovetro o membrana armata con TNT

### **1C.10.150 ISOLAMENTO TERMICO SOTTOTETTI**

Agli effetti dell'isolamento termico, se si tratta di ambienti non utilizzati, o accessibili solo raramente, l'isolamento è generalmente appoggiato a pavimento, senza protezione superiore. Nei sottotetti utilizzati l'isolamento potrà essere all'intradosso o all'estradosso della falda. Nei sottotetti utilizzabili ma non riscaldati, l'isolamento potrà essere sotto pavimento, soluzione assimilabile all'isolamento dei piani su porticati o cantinati e reperibile al sottocapitolo 1C.10.200

Nei casi di isolamento termico di sottotetti non praticabili l'isolamento potrà essere realizzato con :

- spandimento a pavimento di materiali isolanti sciolti in granuli, senza protezione superiore, compresa assistenza muraria:
- materassini stesi sul pavimento, di lana di vetro idrorepellente trattata con resine termoindurenti , conducibilità termica W/mK 0,040, conforme alla norma UNI EN 13162, con marcatura CE. Compresi: tagli, adattamenti, assistenza muraria;
- Isolamento termico di sottotetti non praticabili realizzato con materassini stesi sul pavimento, di lana di vetro idrorepellente prodotto con almeno l'80% di vetro riciclato e con un esclusivo legante di origine naturale, che garantisce la massima qualità dell'aria; conducibilità termica W/mK 0,040, conforme alla norma UNI EN 13162, con marcatura CE. Compresi: tagli, adattamenti, assistenza muraria; Per i sottotetti praticabili l'isolamento potrà essere realizzato a tetto freddo con:
- applicazione all'intradosso delle falde di pannelli semirigidi in lana di roccia con resine termoindurenti, conducibilità termica W/mK 0,035, conforme alla norma UNI EN 13162, reazione al fuoco in Euroclasse A1, con marcatura CE. Compresi: tagli e relative sigillature, adattamenti, fissaggi di qualsiasi tipo a qualsiasi struttura, raccordi, assistenza muraria, piani di lavoro. Esclusi altri lavori di finitura superficiale.
- applicazione all'intradosso delle falde di pannelli semirigidi in lana di roccia con resine termoindurenti, conducibilità termica W/mK 0,034, conforme alla norma UNI EN 13162, reazione al fuoco in Euroclasse A1, con marcatura CE. Compresi: tagli e relative sigillature, adattamenti, fissaggi di qualsiasi tipo a qualsiasi struttura, raccordi, assistenza muraria, piani di lavoro. Esclusi altri lavori di finitura superficiale.

- applicazione all'intradosso della falda di lastre di polistirene espanso estruso a superficie liscia con pelle, bordo battentato, prodotte con gas senza CFC e HCFC; conduttività termica W/mK 0,033, resistenza alla compressione kPa 100, reazione al fuoco Euroclasse E; conformi alla norma UNI EN 13164, con marcatura CE. Compresi: tagli e relative sigillature, adattamenti, fissaggi di qualsiasi tipo a qualsiasi struttura, raccordi, assistenza muraria, piani di lavoro. Esclusi altri lavori di finitura superficiale.
- Isolamento termico di sottotetti praticabili, realizzato a tetto freddo, con applicazione all'intradosso delle falde di feltro in lana di vetro in rotoli prodotto con almeno l'80% di vetro riciclato e con una resina termoindurente di nuova generazione, che associa componenti organici e vegetali, minimizzando le emissioni nell'aria di sostanze inquinanti come formaldeide e altri composti organici volatili (VOC); rivestito su una faccia con carta kraft bitumata con funzione di freno al vapore, sull'altra e sui bordi con un velo tecnico in polipropilene, permeabile al vapore acqueo. Conduttività termica W/mK 0,040, reazione al fuoco Euroclasse F; conforme alla norma UNI EN 13162, con marcatura CE. Compresi: tagli e relative sigillature, adattamenti, fissaggi di qualsiasi tipo a qualsiasi struttura, raccordi, assistenza muraria, piani di lavoro. Esclusi altri lavori di finitura superficiale.
- applicazione all'intradosso delle falde di pannello composto da uno strato interno in schiuma di polistirene espanso sinterizzato RF, rispondente alle norme UNI EN 13163, rivestito su un lato da un pannello in lana di legno mineralizzata e legata con cemento, spessore 10 mm, rispondente alle norme UNI EN13168. Compresi: tagli e relative sigillature, adattamenti, fissaggi di qualsiasi tipo a qualsiasi struttura, raccordi, assistenza muraria, piani di lavoro. Esclusi altri lavori di finitura superficiale.
- applicazione all'intradosso delle falde di pannello composto da uno strato interno in schiuma di polistirene espanso sinterizzato, rispondente alle norme UNI EN 13163, rivestito sui due lati da strati in lana di legno mineralizzata ad alta temperatura con magnesite, spessore 5 mm, rispondente alle norme UNI EN13168. Compresi: tagli e relative sigillature, adattamenti, fissaggi di qualsiasi tipo a qualsiasi struttura, raccordi, assistenza muraria, piani di lavoro. Esclusi altri lavori di finitura superficiale
- applicazione all'intradosso della falda di pannelli in lana di legno mineralizzata con magnesite ad alta temperatura; conduttività termica W/mK 0,097 per spessore 25 mm (variabile in relazione allo spessore), resistenza alla compressione kPa 440 per spessore di 25 mm (variabile in relazione allo spessore). Reazione al fuoco in euroclasse (A2-s1,d0) (A2-s2,d0) (A2-s1,d1) (B-s1,d0) (B-s2,d0) (B-s1,d1). Compresi: tagli e relative sigillature, adattamenti, fissaggi di qualsiasi tipo a qualsiasi struttura, raccordi, assistenza muraria, piani di lavoro. Esclusi altri lavori di finitura superficiale.

### 1C.10.200 ISOLAMENTO TERMICO SOLAI

I prezzi degli isolamenti realizzati all'intradosso del solaio comprendono tutti i costi relativi alla fornitura e posa con qualsiasi mezzo, comprese assistenze murarie e piani di lavoro, mentre sono esclusi i costi di eventuali finiture superficiali (controsoffitti, intonaci, perlature ecc.).

Le soluzioni proposte, riferite soprattutto ai solai su porticati o cantinati, possono in caso di necessità essere applicate anche ai solai sottotetto ed a quelli intermedi

- Isolamento termico di locali su zone non riscaldate, realizzato all'intradosso dei solai (cappotto orizzontale), con lastre di polistirene espanso sinterizzato senza pelle con bordi battentati, prodotte con materie prime vergini esenti da rigenerato; reazione al fuoco in Euroclasse E; conforme alla norma UNI EN 13163, con marcatura CE.
- Isolamento termico di locali su zone non riscaldate, realizzato all'intradosso dei solai (cappotto orizzontale), con pannelli composti da strato in schiuma di polistirene espanso sinterizzato RF, rispondente alle norme UNI EN 13163, rivestiti sui due lati da un pannello in lana di legno mineralizzata e legata con cemento, spessore 5 mm, rispondente alle norme UNI EN13168.
- Isolamento termico di locali su zone non riscaldate, realizzato all'intradosso dei solai (cappotto orizzontale) con pannelli di schiuma poliuretana prodotta con gas senza CFC e HCFC, con rivestimento laminglass permeabile al vapore e impermeabile all'acqua, dotato di listelli di legno incorporati nella schiuma. Conduttività termica W/mK 0,029; conformi alla norma UNI EN 13165. Spessore 50 mm o con pannelli rigidi in lana di roccia con resine termoindurenti, conduttività termica W/mK 0,035, conforme alla norma UNI EN 13162, reazione al fuoco in Euroclasse A1, con marcatura CE.

Compresi: tagli e sigillature relative, adattamenti, fissaggi con qualsiasi mezzo su qualsiasi struttura, raccordi, assistenze murarie e piani di lavoro. Esclusa la eventuale formazione di finiture superficiali.

- Isolamento termico di locali su zone non riscaldate, realizzato all'intradosso dei solai (cappotto orizzontale), con pannelli rigidi in lana di roccia con resine termoindurenti, conduttività termica W/mK 0,035, conforme alla norma UNI EN 13162, reazione al fuoco in Euroclasse A1, con marcatura CE. Compresi: tagli e sigillature relative, adattamenti, fissaggi con qualsiasi mezzo su qualsiasi struttura, raccordi, assistenze murarie e piani di lavoro. Esclusa la eventuale formazione di finiture superficiali.

- Isolamento termico di locali su zone non riscaldate, realizzato all'intradosso dei solai (cappotto orizzontale), con pannelli in lana di vetro ad alta densità, idrorepellente, prodotti con almeno l'80% di vetro riciclato e con una resina termoidurente di nuova generazione, che associa componenti organici e vegetali, minimizzando le emissioni nell'aria di sostanze inquinanti come formaldeide e altri composti organici volatili (VOC); conduttività termica W/mK 0,034, resistenza alla compressione con deformazione del 10% > 15 kPa, resistenza alla trazione perpendicolare alle facce > 7,5 kPa; conforme alla norma UNI EN 13162, reazione al fuoco in Euroclasse A2-s1,d0, con marcatura CE. Compresi: tagli e sigillature relative, adattamenti, fissaggi con qualsiasi mezzo su qualsiasi struttura, raccordi, assistenze murarie e piani di lavoro. Esclusa la eventuale formazione di finiture superficiali.
- Isolamento termico di locali su zone non riscaldate, realizzato all'intradosso dei solai (cappotto orizzontale), con pannelli costituiti da strato interno di lana di roccia ad alta densità a fibre orientate, conforme alle norme UNI EN 13162, rivestito sui due lati da pannelli in lana di legno mineralizzata ad alta temperatura con magnesite, spessore 5 mm, rispondente alle norme UNI EN13168. Compresi: tagli e sigillature relative, adattamenti, fissaggi con qualsiasi mezzo su qualsiasi struttura, raccordi, assistenze murarie e piani di lavoro. Esclusa la eventuale formazione di finiture superficiali.
- Isolamento termico sotto pavimento, adatto a carichi molto elevati, realizzato con pannelli rigidi in vetro cellulare, prodotti con gas senza CFC e HCFC; conduttività termica W/mK 0,048, resistenza alla compressione 1600 kPa; reazione al fuoco Classe O; rispondenti alle norme UNI EN13167. Compresi: tagli e relative sigillature, adattamenti, la posa a secco o con sigillatura con mastice dei giunti, raccordi, assistenza muraria;
- Isolamento termico, realizzato sotto pavimento con lastre di polistirene espanso estruso, superficie liscia con pelle, bordi battentati, prodotte con gas senza CFC e HCFC; conduttività termica W/mK 0,032 per spessori fino a 40 mm, e W/mK 0,034 per spessori da 50 mm e oltre, resistenza alla compressione kPa 250 per spessori fino a 40 mm, e kPa 300 per spessori da 50 mm e oltre; reazione al fuoco Euroclasse E; conformi alla norma UNI EN 13164, con marcatura CE. Compresi: tagli e sigillature relative, adattamenti, fissaggi con qualsiasi mezzo su qualsiasi struttura, raccordi, assistenze murarie.
- Isolamento termico sotto pavimento, adatto a forti carichi, realizzato con lastre di polistirene espanso con struttura cellulare ad alveoli contrapposti, stampate per termocompressione, prodotte con materie prime vergini esenti da regenerato; reazione al fuoco Euroclasse E; conformi alla norma UNI EN 13163, con marcatura CE. Compresi: tagli e sigillature relative, adattamenti, fissaggi con qualsiasi mezzo su qualsiasi struttura, raccordi, assistenze murarie.
- Isolamento termico sotto pavimento di solai su porticati o su terra, realizzato con lastre di schiuma poliiso prodotte con gas senza CFC e HCFC, superfici rivestite con velo vetro saturato; conduttività termica W/mK 0,028, resistenza alla compressione kPa 150 per spessori fino a 30 mm, e kPa 170 per spessori da 40 mm e oltre; reazione al fuoco Euroclasse E; conformi alla norma UNI EN 13165, con marcatura CE. Compresi: tagli, adattamenti, fissaggi, sigillature dei tagli, raccordi, assistenza muraria.
- Isolamento termico e impermeabilizzazione di pavimenti di locali a piano cantina, su massetti esistenti o sul terreno prima della formazione di nuovi massetti, in alternativa alla formazione di vespai aerati, realizzato con pannelli rigidi in vetro cellulare, prodotti con gas senza CFC e HCFC; conduttività termica W/mK 0,040, resistenza alla compressione 700 kPa; reazione al fuoco Euroclasse A1; rispondenti alle norme UNI EN13167. Compresi: tagli e relative sigillature, adattamenti, la posa con strato inferiore e superiore di bitume ossidato a caldo, raccordi, assistenza muraria;

### **1C.10.250 ISOLAMENTO TERMICO PARETI ESTERNE**

Gli interventi considerati possono essere effettuati sia all'interno di intercapedini in edifici di nuova costruzione, che applicati all'interno delle murature perimetrali di edifici esistenti. In questo secondo caso si dovrà prevedere in aggiunta la creazione di una superficie di finitura (intonaco o pannelli prefiniti di gesso o similari)

Caratteristiche tecniche:

Isolamento termico e acustico di intercapedini perimetrali.

- Isolamento termico e acustico di intercapedini perimetrali, realizzato con pannelli autoportanti a tutta altezza in lana di vetro idrorepellente, prodotti con almeno l'80% di vetro riciclato e con un esclusivo legante di origine naturale, che garantisce la massima qualità dell'aria, rivestito su una faccia con barriera al vapore in carta kraft-alluminio retinata polirinforzata con funzione di barriera al vapore e velo di vetro sull'altra faccia; conduttività termica W/mK 0,032, conforme alla norma UNI EN 13162, con marcatura CE. Compresi: tagli e sigillature relative, adattamenti, fissaggi con qualsiasi mezzo su qualsiasi struttura, raccordi, assistenze murarie e piani di lavoro.
- Isolamento termico e acustico di intercapedini perimetrali, realizzato con pannelli autoportanti in lana di vetro idrorepellente, prodotti con almeno l'80% di vetro riciclato e con un esclusivo legante di origine naturale, che garantisce la massima qualità dell'aria, rivestiti su una faccia con carta kraft bitumata con funzione di freno al vapore; conforme alla norma UNI EN 13162, reazione al fuoco in Euroclasse F, con marcatura CE. Compresi: tagli e sigillature relative, adattamenti, fissaggi con qualsiasi mezzo su qualsiasi struttura, raccordi, assistenze murarie e piani di lavoro. Negli spessori e tipi: - 40 mm, conduttività termica W/mK 0,035
- Isolamento termico e acustico di intercapedini perimetrali, realizzato con pannelli arrotolati di grandi dimensioni in lana di vetro idrorepellente, prodotti con almeno l'80% di vetro riciclato e con un esclusivo legante di origine naturale, che garantisce la massima

qualità dell'aria , rivestiti su una faccia con carta kraft alluminio retinata polirinforzata con funzione di barriera al vapore, e sull'altra con un velo di vetro; conduttività termica W/mK 0,032, conforme alla norma UNI EN 13162, con marcatura CE. Compresi: tagli e sigillature relative, adattamenti, fissaggi con qualsiasi mezzo su qualsiasi struttura, raccordi, assistenze murarie e piani di lavoro.

Isolamento termico e acustico di intercapedini perimetrali:

- realizzato con lastre di polistirene espanso estruso a superficie liscia con pelle, prodotte con gas senza CFC e HCFC; conduttività termica W/mK 0,033, resistenza alla compressione kPa 100, reazione al fuoco Euroclasse E; conformi alla norma UNI EN 13164, con marcatura CE, bordo battentato.
- realizzato con pannelli rigidi a tutta altezza in lana di roccia con resine termoindurenti, conduttività termica W/mK 0,034, conforme alla norma UNI EN 13162, reazione al fuoco in Euroclasse A1, con marcatura CE.
- realizzato con pannelli rigidi a tutta altezza in lana di roccia con resine termoindurenti, conduttività termica W/mK 0,035, conforme alla norma UNI EN 13162, reazione al fuoco in Euroclasse A1, con marcatura CE.
- realizzato con lastre di schiuma poliuretanicata prodotta con gas senza CFC e HCFC, rivestite sulle due facce con cartoncino monobitumato; conduttività termica W/mK 0,028, resistenza alla compressione kPa 110; reazione al fuoco Euroclasse F; conformi alla norma UNI EN 13165, con marcatura CE.
- realizzato con pannelli a base di perlite espansa idrofugata, fibre di vetro, cellulose e leganti asfaltici, conducibilità termica W/mK 0,043, resistenza alla compressione 3,2 kg/cm<sup>2</sup>, reazione al fuoco euroclasse (A2-s1,d0) (A2-s2,d0) (A2-s1,d1) (B-s1,d0) (B-s2,d0) (B-s1,d1) se impiegata lungo le vie di esodo o, oltre alle precedenti, (A2-s3,d0) (A2-s2,d1) (A2-s3,d1)(B-s2,d1) se impiegata in altri ambienti , densità 150 kg/m<sup>3</sup>; una faccia bitumata finita con pellicola polipropilenica fusibile.
- realizzato con pannelli composti da strato interno in schiuma di polistirene espanso sinterizzato RF, rispondente alle norme UNI EN 13163, rivestito sui due lati da strati in lana di abete mineralizzata e legata con cemento, spessore 5 mm, rispondente alle norme UNI EN13168.
- realizzato con pannelli composti da strato interno in schiuma di polistirene espanso sinterizzato, rispondente alle norme UNI EN 13163, rivestito sui due lati da strati in lana di legno mineralizzata ad alta temperatura con magnesite, spessore 5 mm, rispondente alle norme UNI EN13168. Sono compresi: tagli e sigillature relative, adattamenti, fissaggi con qualsiasi mezzo su qualsiasi struttura, raccordi, assistenze murarie e piani di lavoro.

## 1C.10.300 RIVESTIMENTO ISOLANTE A CAPPOTTO

### NOTA DI CONSULTAZIONE

Il sistema a cappotto deve essere accompagnato da una specifica certificazione in base ai requisiti prestazionali (specifiche tecniche e prove di laboratorio) previste, per i sistemi ETICS, dalla Linea Guida Tecnica Europea ETAG 004. Certificazione dimostrata con ETA (Benestare Tecnico Europeo) o con certificazione del produttore del sistema su base ETAG 004.

Isolamento termico con sistema a cappotto realizzato

1. Con lastre in polistirene espanso sinterizzato, senza pelle, prodotte con materie prime vergini esenti da rigenerato; reazione al fuoco Euroclasse E; conformi alla norma UNI EN 13163, con marcatura CE, Classe 100, conduttività termica W/mK 0,036, resistenza alla compressione kPa 100.

2. con lastre in polistirene espanso sinterizzato, senza pelle, prodotte con materie prime vergini esenti da rigenerato; reazione al fuoco Euroclasse E; conformi alla norma UNI EN 13163, con marcatura CE, Classe 120 RF.

3. Isolamento termico con sistema a cappotto realizzato con pannelli rigidi in lana di roccia ad alta densità con termoindurenti; reazione al fuoco Euroclasse A1; conformi alla norma UNI EN 13163, con marcatura CE, Classe 120, conduttività termica W/mK 0,040.

4. Isolamento termico con sistema a cappotto realizzato con pannelli in lana di vetro ad alta densità, idrorepellente, prodotti con almeno l'80% di vetro riciclato e con una resina termoindurente di nuova generazione, che associa componenti organici e vegetali, minimizzando le emissioni nell'aria di sostanze inquinanti come formaldeide e altri composti organici volatili (VOC); conduttività termica W/mK 0,034, resistenza alla compressione con deformazione del 10% > 15 kPa, resistenza alla trazione perpendicolare alle facce > 7,5 kPa; conforme alla norma UNI EN 13162, reazione al fuoco in Euroclasse A2-s1,d0, con marcatura CE. Comprese le lastre fissate con adesivo a base di cemento e dispersioni sintetiche privo di solventi; la rete di armatura in vetroresina assicurata alle lastre con rasatura a due mani di adesivo; la chiodatura con tasselli ad espansione. Esclusi: i ponteggi esterni, gli intonaci di finitura. Per spessore di isolante: - 40 mm

- Isolamento termico con sistema a cappotto ventilato, realizzato con lastre di schiuma poliiso prodotte con gas senza CFC e HCFC, superfici rivestite con velo vetro saturato; conduttività termica W/mK 0,028, resistenza alla compressione kPa 150 per spessori fino a 30 mm, e kPa 170 per spessori da 40 mm e oltre; reazione al fuoco Euroclasse E; conformi alla norma UNI EN 13165, con marcatura CE, fissate con adesivo o chiodatura con tasselli ad

espansione, comprese assistenze murarie. Esclusi: i ponteggi esterni, tutti gli oneri relativi alla fornitura e posa della facciata ventilata.

- Isolamento termico esterno di parete interrata, realizzato con lastre di polistirene espanso stampato per termocompressione, posate sulla impermeabilizzazione, contro terra. Superficie estradosso lastre sagomata drenante con geotessile filtrante; prodotte con materie prime vergini esenti da rigenerato; reazione al fuoco Euroclasse E; conformi alla norma UNI EN 13163, Classe 150 RF, con marcatura CE. Compresi: tagli, adattamenti, fissaggi di qualsiasi tipo a qualsiasi struttura, assistenza muraria e piani di lavoro;
- Isolamento termico di parete interrata, realizzato con pannelli rigidi in vetro cellulare, prodotti con gas senza CFC e HCFC; conduttività termica W/mK 0,040, resistenza alla compressione 700 kPa; reazione al fuoco Classe O; rispondenti alle norme UNI EN13167. Compresi: tagli e relative sigillature, adattamenti, la posa con strato inferiore e superiore di bitume ossidato a caldo, raccordi, assistenza muraria e piani di lavoro.

## **1C.10.330 FACCIATE VENTILATE**

### **1C.10.330.0010 FACCIATA VENTILATA CON SISTEMA DI ANCORAGGIO A VISTA**

Su struttura composta da profili metallici in alluminio o acciaio zincato che saranno installati con disposizione verticale a tutta altezza con un passo massimo di 600 mm e di adeguata sezione. Le staffe saranno fissate alla struttura portante mediante opportuna tasselleria in funzione dei carichi di vento e dovranno avere punti fissi e mobili in accordo alle specifiche del produttore. Il fissaggio della lastra alla sottostruttura sarà effettuato tramite rivetti in acciaio inox colorati o no, previa preforatura della lastra eseguita come da indicazioni del produttore, rispettando una fuga tra i pannelli sempre secondo le indicazioni del produttore. I fissaggi saranno disposti con una maglia massima di 600 x 600 mm, creando punti fissi e mobili. Il tutto secondo le indicazioni di progetto. Compresi tutti i sistemi di ancoraggio, accessori, guarnizioni, nastri, profili per fughe, griglie aereazione, le lastre di rivestimento, i tagli, le forature, le assistenze murarie e quant'altro occorrente per dare l'opera compiuta a regola d'arte, con la sola esclusione dei ponteggi di facciata.

Rivestimento con lastra in fibrocemento:

- composta da cemento Portland, cariche minerali, fibre di rinforzo organiche, additivi e pigmenti minerali fornita in qualsivoglia pezzatura ricavabile, con tagli ortogonali, dalla misura massima di 3050 x 1220 mm (tolleranza  $\pm 1,5$  mm). La lastra avrà spessore 8 mm (tolleranza  $\pm 0,5$  mm), densità di 1580 Kg/m<sup>3</sup>, resistenza alla flessione ortogonale di 32 N/mm<sup>2</sup>, resistenza alla flessione parallela di 22 N/mm<sup>2</sup>, modulo di elasticità ortogonale di 15.000 N/mm<sup>2</sup>, modulo di elasticità parallela di 13.000 N/mm<sup>2</sup> comportamento alla umidità da 0 a 100% di 1,6 mm/m, porosità del 20%, la classificazione in categoria A per il test di durabilità e la classe 5 per la resistenza secondo la norma EN12467. La lastra avrà altresì classificazione per il comportamento al fuoco A2-s1-d0 secondo la norma EN 13501-1. La colorazione sarà a scelta della D.L. tra quelle disponibili a catalogo con una finitura leggermente mazzata caratteristica della colorazione ad impasto.
- composta da cemento Portland, cariche minerali, fibre di rinforzo sintetiche, additivi, pigmenti minerali, dispersione di acrilato a base d'acqua sul lato a vista, vernice trasparente resistente all'umidità sul lato posteriore, spessore 8 mm e sarà fornita in qualsivoglia pezzatura ricavabile, con tagli ortogonali, dalla misura massima di 3100 x 1250 mm. Tutti i bordi delle lastre dovranno essere necessariamente trattati con opportuno sigillante. Le lastre avranno una densità di = 1650 Kg/m<sup>3</sup>, resistenza alla flessione ortogonale di 24 N/mm<sup>2</sup>, resistenza alla flessione parallela di 22 N/mm<sup>2</sup>, modulo di elasticità ortogonale di 17.000 N/mm<sup>2</sup>, modulo di elasticità parallela di 15.000 N/mm<sup>2</sup> comportamento alla umidità da 0 a 100% di 1 mm/m, porosità del 18%, la classificazione in categoria A per il test di durabilità e la classe 4 per la resistenza secondo la norma EN12467. La lastra avrà altresì classificazione per il comportamento al fuoco A2-s1-d0 secondo la norma EN 13501-1. La lastra sarà omologata per i test di impermeabilità, di stabilità all'acqua calda, stabilità a saturazione/essiccazione, stabilità gelo-disgelo secondo la normativa EN 12467 e per il test di resistenza ai colpi di palla secondo la norma DIN-18 032. La lastra avrà una colorazione con sfumature naturali e una superficie liscia sul lato a vista. La lastra sarà fornita secondo le colorazioni previste dal produttore a scelta della DL tranne il colore bianco.
- composta da cemento Portland, cariche minerali, fibre di rinforzo sintetiche, additivi, pigmenti minerali, dispersione di acrilato a base d'acqua sul lato a vista, vernice trasparente resistente all'umidità sul lato posteriore, spessore 8 mm e sarà fornita in qualsivoglia pezzatura ricavabile, con tagli ortogonali, dalla misura massima di 3100 x 1250 mm. La lastra avrà una densità di = 1650 Kg/m<sup>3</sup>, resistenza alla flessione ortogonale di 26 N/mm<sup>2</sup>, resistenza alla flessione parallela di 17 N/mm<sup>2</sup>, modulo di elasticità ortogonale di 15.000 N/mm<sup>2</sup>, modulo di elasticità parallela di 15.000 N/mm<sup>2</sup> comportamento alla umidità da 0 a 100% di 1 mm/m, porosità del 0-100 % > 20%, la classificazione in categoria A per il test di durabilità e la classe 4 per la resistenza secondo la norma EN12467. La lastra avrà altresì classificazione per il comportamento al fuoco A2-s1-d0 secondo la norma EN 13501-1. La lastra sarà omologata per i test di impermeabilità, di stabilità all'acqua calda, stabilità a saturazione/essiccazione, stabilità gelo-disgelo secondo la normativa EN 12467 e per il test di resistenza ai colpi di palla secondo la norma DIN-18 032.



La lastra avrà una colorazione coprente liscia e opaca finita con una finitura in doppio starto con verniciatura solidificata ai raggi UV sul lato a vista rendendo la stessa antiurto, antigraffio e " antigraffito". Sul lato posteriore la lastra sarà trattata con una vernicie sigillante trasparente a base acqua.

#### **1C.10.330.002 FACCIATA VENTILATA CON SISTEMA DI ANCORAGGIO A SCOMPARSA**

Su struttura composta da profili metallici in alluminio o acciaio zincato che saranno installati con disposizione verticale a tutta altezza con un passo massimo di 600 mm e di adeguata sezione. La sottostruttura comprenderà anche i binari orizzontali per l'aggancio delle lastre. Le staffe di supporto saranno fissate alla struttura portante mediante opportuna tasselleria adeguata ai carichi vento calcolati e dovranno avere punti fissi e mobili in accordo alle specifiche del fornitore. Il fissaggio della lastra alla sottostruttura sarà effettuato tramite opportuni sistemi di ancoraggio composti da tasselli sottosquadro, viti e rondella di fissaggio e graffe o guide di aggancio apposte tramite fori sottosquadro sul retro della lastra seguendo le indicazioni del fornitore. Tali sistemi permetteranno l'aggancio della lastra ai binari orizzontali apposti sulla sottostruttura ad adeguato interasse. I fissaggi saranno disposti con una maglia massima indicativa pari a 600 x 600 mm. Il tutto secondo le indicazioni di progetto. Compresi tutti i sistemi di ancoraggio, accessori, guarnizioni, nastri, profili per fughe, griglie aereazione, le lastre di rivestimento, i tagli, le forature, le assistenze murarie e quant'altro occorrente per dare l'opera compiuta a regola d'arte, con la sola esclusione dei ponteggi di facciata.

Rivestimento con lastra in fibrocemento:

- composta da cemento Portland, cariche minerali, fibre di rinforzo organiche, additivi e pigmenti minerali fornita in qualsivoglia pezzatura ricavabile, con tagli ortogonali, dalla misura massima di 3050 x 1220 mm (tolleranza  $\pm 1,5$  mm). La lastra avrà spessore 8 mm (tolleranza  $\pm 0,5$  mm), densità di 1580 Kg/m<sup>3</sup>, resistenza alla flessione ortogonale di 32 n/mm<sup>2</sup>, resistenza alla flessione parallela di 22 n/mm<sup>2</sup>, modulo di elasticità ortogonale di 15.000 n/mm<sup>2</sup>, modulo di elasticità parallela di 13.000 n/mm<sup>2</sup> comportamento alla umidità da 0 a 100% di 1,6 mm/m, porosità del 20%, la classificazione in categoria A per il test di durabilità e la classe 5 per la resistenza secondo la norma EN12467. La lastra avrà altresì classificazione per il comportamento al fuoco A2-s1-d0 secondo la norma EN 13501-1. La colorazione sarà a scelta della D.L. tra quelle disponibili a catalogo con una finitura leggermente mazzata caratteristica della colorazione ad impasto.

- composta da cemento Portland, cariche minerali, fibre di rinforzo sintetiche, additivi, pigmenti minerali, dispersione di acrilato a base d'acqua sul lato a vista, vernice trasparente resistente all'umidità sul lato posteriore, spessore 8 mm e sarà fornita in qualsivoglia pezzatura ricavabile, con tagli ortogonali, dalla misura massima di 3100 x 1250 mm. Tutti i bordi delle lastre dovranno essere necessariamente trattati con opportuno sigillante. La lastra avrà una densità di = 1650 Kg/m<sup>3</sup>, resistenza alla flessione ortogonale di 24 N/mm<sup>2</sup>, resistenza alla flessione parallela di 22 N/mm<sup>2</sup>, modulo di elasticità ortogonale di 17.000 n/mm<sup>2</sup>, modulo di elasticità parallela di 15.000 n/mm<sup>2</sup> comportamento alla umidità da 0 a 100% di 1 mm/m, porosità del 18%, la classificazione in categoria A per il test di durabilità e la classe 4 per la resistenza secondo la norma EN12467. La lastra avrà altresì classificazione per il comportamento al fuoco A2-s1-d0 secondo la norma EN 13501-1. La lastra sarà omologata per i test di impermeabilità, di stabilità all'acqua calda, stabilità a saturazione/essiccazione, stabilità gelo-disgelo secondo la normativa EN 12467 e per il test di resistenza ai colpi di palla secondo la norma DIN-18 032. La lastra avrà una colorazione con sfumature naturali e una superficie liscia sul lato a vista. La lastra sarà fornita secondo le colorazioni previste dal produttore a scelta della DL tranne il colore bianco.

- composta da cemento Portland, cariche minerali, fibre di rinforzo sintetiche, additivi, pigmenti minerali, dispersione di acrilato a base d'acqua sul lato a vista, vernice trasparente resistente all'umidità sul lato posteriore, spessore 8 mm e sarà fornita in qualsivoglia pezzatura ricavabile, con tagli ortogonali, dalla misura massima di 3100 x 1250 mm. La lastra avrà una densità di = 1650 Kg/m<sup>3</sup>, resistenza alla flessione ortogonale di 26 N/mm<sup>2</sup>, resistenza alla flessione parallela di 17 N/mm<sup>2</sup>, modulo di elasticità ortogonale di 15.000 n/mm<sup>2</sup>, modulo di elasticità parallela di 15.000 n/mm<sup>2</sup> comportamento alla umidità da 0 a 100% di 1 mm/m, porosità del 0-100 % > 20%, la classificazione in categoria A per il test di durabilità e la classe 4 per la resistenza secondo la norma EN12467. La lastra avrà altresì classificazione per il comportamento al fuoco A2-s1-d0 secondo la norma EN 13501-1. La lastra sarà omologata per i test di impermeabilità, di stabilità all'acqua calda, stabilità a saturazione/essiccazione, stabilità gelo-disgelo secondo la normativa EN 12467 e per il test di resistenza ai colpi di palla secondo la norma DIN-18 032. La lastra avrà una colorazione coprente liscia e opaca finita con una finitura in doppio starto con verniciatura solidificata ai raggi UV sul lato a vista rendendo la stessa antiurto, antigraffio e " antigraffito". Sul lato posteriore la lastra sarà trattata con una vernicie sigillante trasparente a base acqua.

#### **1C.10.350 ISOLAMENTO TERMICO PARETI CONTRO TERRA**

L'isolamento termico esterno di parete interrata può essere realizzato:

- con lastre di polistirene espanso stampato per termocompressione, posate sulla impermeabilizzazione, contro terra. Superficie estradosso lastre sagomata drenante con geotessile filtrante; prodotte con materie prime vergini esenti da rigenerato; reazione al fuoco Euroclasse E; conformi alla norma UNI EN 13163, Classe 150 RF, con marcatura CE. Sono compresi: tagli, adattamenti, fissaggi di qualsiasi tipo a qualsiasi struttura, assistenza muraria e piani di lavoro.

- con pannelli rigidi in vetro cellulare, prodotti con gas senza CFC e HCFC; conduttività termica W/mK 0,040, resistenza alla compressione 700 kPa; reazione al fuoco Classe O; rispondenti alle norme UNI EN13167. Compresi: tagli e relative sigillature, adattamenti, la posa con strato inferiore e superiore di bitume ossidato a caldo, raccordi, assistenza muraria e piani di lavoro.

#### **1C.10.400 ISOLAMENTO PONTI TERMICI**

- Isolamento di ponti termici su cordoli, architravi, velette, pilastri, realizzato con pannelli costituiti da lana di legno mineralizzata e legata con cemento ad alta resistenza ; conduttività termica W/mK 0,09, resistenza alla compressione kPa 260; reazione al fuoco Euroclasse B; conformi alla norma UNI EN 13168.
- Isolamento di ponti termici su cordoli, architravi, velette, pilastri, realizzato con strisce di pannelli composti da uno strato interno in schiuma di polistirene espanso sinterizzato RF, rispondente alle norme UNI EN 13163, rivestito sui due lati da strati in lana di abete mineralizzata e legata con cemento, spessore 5 mm, rispondente alle norme UNI EN13168.
- Isolamento di ponti termici realizzato con applicazione su cordoli, architravi, velette, pilastri ecc. di strisce di lastre in polistirene espanso estruso, superficie ruvida senza pelle, prodotte con gas senza CFC e HCFC; conduttività termica W/mK 0,033 per spessori fino a 40 mm, e W/mK 0,035 per spessori da 50 mm e oltre, resistenza alla compressione kPa 250 per spessori fino a 40 mm, e kPa 300 per spessori da 50 mm e oltre; reazione al fuoco Euroclasse E; conformi alla norma UNI EN 13164, con marcatura CE.

Compresi: tagli, adattamenti, fissaggi di qualsiasi tipo a qualsiasi struttura, assistenza muraria e piani di lavoro;

- Isolamento di ponti termici su strutture verticali ed orizzontali in fase di getto, realizzato con applicazione sui casseri di pannelli costituiti da lana di legno mineralizzata e legata con cemento ad alta resistenza ; conduttività termica W/mK 0,09, resistenza alla compressione kPa 260; reazione al fuoco Euroclasse B; conformi alla norma UNI EN 13168.
- Isolamento di ponti termici su strutture verticali ed orizzontali in fase di getto, realizzato con applicazione sui casseri di pannelli in lana di legno mineralizzata con magnesite ad alta temperatura; spessore mm 35, conduttività termica W/mK 0,094 . Reazione al fuoco in euroclasse minima (A2-s3,d1).

Compresi: tagli, adattamenti, fissaggi a qualsiasi tipo di cassero, assistenza muraria e piani di lavoro.

#### **1C.10.450 ISOLAMENTO ACUSTICO SOLAI INTERMEDI**

- Isolamento acustico sotto pavimento, realizzato con pannelli in granulato di sughero espanso agglomerato con processo termico di tostatura. Densità circa 120 kg/m<sup>3</sup>, conduttività termica W/mK 0,040, resistenza alla compressione kPa 200, conforme alla norma UNI EN 13170, reazione al fuoco in Euroclasse B2.

Compresi: tagli e sigillature, adattamenti, fissaggi, assistenza muraria.

- Isolamento acustico sotto pavimento, realizzato con pannelli costituiti da lana di legno mineralizzata e legata con cemento ad alta resistenza; conduttività termica W/mK 0,09, resistenza alla compressione kPa 260; reazione al fuoco Euroclasse B; conformi alla norma UNI EN 13168.
- Isolamento acustico sotto pavimento, realizzato con strato di gomma vulcanizzata sfilacciata mista a granuli e agglomerata con lattici, ancorato su un supporto in cartongesso bitumato, in rotoli.
- Isolamento acustico sotto pavimento, realizzato con strato di polietilene espanso, con struttura a celle chiuse, estruso o reticolato, in rotoli.
- Isolamento acustico sotto pavimento, realizzato con feltro ad alta grammatura con una faccia impregnata a saturazione parziale da una speciale miscela bituminosa, spessore 2,8 mm, in rotoli rivestito con un film plastico munito di linguetta dotato di una banda adesiva sul bordo opposto per la sigillatura delle giunzioni
- Isolamento acustico sotto pavimento, realizzato con pannelli in lana di vetro idrorepellente, prodotti con almeno l'80% di vetro riciclato e con un esclusivo legante brevettato di origine naturale, che garantisce la massima qualità dell'aria; conduttività termica W/mK 0,031. Compresi: tagli e relativa sigillatura, adattamenti, fissaggi, raccordi, assistenza muraria.
- Isolamento acustico sotto pavimento, realizzato con pannelli rigidi in lana di vetro ad alta densità con resine termoindurenti, conduttività termica W/mK 0,035 conforme alla norma UNI EN 13162, reazione al fuoco in Euroclasse A1, con marcatura CE.

- Isolamento acustico sotto pavimento, realizzato con feltro in rotolo, composto da lattice di gomma soffice centrifugata, con proprietà antivibrante. Membrana protettiva superiore in poliolefine, spessore 7 mm, peso 3 kg/m<sup>2</sup>.

Compresi: tagli e relativa sigillatura, adattamenti, fissaggi, raccordi, assistenza muraria.

- Isolamento acustico sotto pavimento, realizzato con strato elastico, in rotolo, composto da granulato di gomma con lattice puro e perlite espansa su supporto in carta politenata, spessore 5 mm, peso 3 kg/m<sup>2</sup>

Compresi: tagli e relativa sigillatura, sovrapposizioni, adattamenti, fissaggi, raccordi, assistenza muraria

- Isolamento acustico sotto pavimento, realizzato con pannelli in lana di legno mineralizzata con magnesite ad alta temperatura. Reazione al fuoco in euroclasse (A2-s1,d0) (A2-s2,d0) (A2-s1,d1) (B-s1,d0) (B-s2,d0) (B-s1,d1)

Compresi: tagli e relative sigillature, adattamenti, fissaggi di qualsiasi tipo a qualsiasi struttura, raccordi, assistenza muraria.

### **1C.10.500 ISOLAMENTO ACUSTICO PARETI DIVISORIE INTERNE**

- Isolamento acustico a parete divisorie interni realizzato con pannelli in granulato di sughero espanso agglomerato con processo termico di tostatura. Densità circa 120 kg/m<sup>3</sup>, conduttività termica W/mK 0,040, resistenza alla compressione kPa 200, conforme alla norma UNI EN 13170, reazione al fuoco in Euroclasse B2.

Compresi: tagli e sigillature, adattamenti, fissaggi, assistenza muraria e piani di lavoro.

- Isolamento termico e acustico in intercapedine realizzato con pannelli autoportanti a tutta altezza in lana di vetro idrorepellente, prodotti con almeno l'80% di vetro riciclato e con un esclusivo legante di origine naturale, che garantisce la massima qualità dell'aria, rivestito su entrambe le facce con un velo di vetro; conduttività termica W/mK 0,032, conforme alla norma UNI EN 13162, reazione al fuoco in Euroclasse A1, con marcatura CE. Compresi: tagli e sigillature, adattamenti, fissaggio con qualsiasi mezzo a qualsiasi struttura, assistenza muraria e piani di lavoro.

- Isolamento termico e acustico a parete divisorie interni realizzato con pannelli autoportanti in lana di vetro idrorepellente trattata con resine termoindurenti, rivestito su una faccia con velo di vetro; conduttività termica W/mK 0,032, conforme alla norma UNI EN 13162, reazione al fuoco in Euroclasse A1, con marcatura CE.

- Isolamento acustico a parete divisorie interni realizzato con strato di gomma vulcanizzata sfilacciata mista a granuli e agglomerata con laticci, rivestito sulle due facce con cartonfeltro bitumato, densità circa 400 kg/m<sup>3</sup>, con caratteristiche conformi alla Norma UNI EN 29052.

- Isolamento acustico a parete divisorie interni in tavolato e cartongesso, realizzato con pannelli rigidi in lana di roccia con resine termoindurenti, conduttività termica W/mK 0,034, conforme alla norma UNI EN 13162, reazione al fuoco in Euroclasse A1, con marcatura CE.

- Isolamento acustico a parete divisorie interni in tavolato e cartongesso, realizzato con pannelli composti da strato interno di lana di roccia ad alta densità a fibre orientate, conforme alle norme UNI EN 13162, rivestito sui due lati da pannelli in lana di legno mineralizzata e legata con cemento, spessore 5 mm, rispondente alle norme UNI EN13168. Compresi: tagli e sigillature, adattamenti, fissaggio con qualsiasi mezzo a qualsiasi struttura, assistenza muraria e piani di lavoro.

- Isolamento acustico a parete divisorie interni in tavolato e cartongesso, realizzato con pannelli costituiti da strato interno di lana di roccia ad alta densità a fibre orientate, conforme alle norme UNI EN 13162, rivestito sui due lati da pannelli in lana di legno mineralizzata ad alta temperatura con magnesite, spessore 5 mm, rispondente alle norme UNI EN13168.

Compresi: tagli e relative sigillature, adattamenti, fissaggi di qualsiasi tipo a qualsiasi struttura, raccordi, assistenza muraria e piani di lavoro

### **1C.10.530 ISOLAMENTO ACUSTICO SOTTO TAVOLATI**

Isolamento acustico sotto tavolati realizzato con:

- strisce in rotoli di feltro ad alta grammatura con una faccia impregnata a saturazione parziale da una speciale miscela bituminosa rifinita con un tnt polipropilenico, spessore 2,8 mm.
- strisce poste alla base dei divisorie, in fibra di legno mineralizzata con magnesite ad alta temperatura ; conduttività termica W/mK 0,09, resistenza alla compressione kPa 260; reazione al fuoco Euroclasse B; conformi alla norma UNI EN 13168.
- strisce di sughero naturale supercompresso, spessore 3 mm o 5 mm poste alla base dei divisorie.
- strisce spessore 20 mm, poste alla base dei divisorie, in fibra di legno mineralizzata e legata con cemento ad alta resistenza; conduttività termica W/mK 0,09, resistenza alla compressione kPa 260; reazione al fuoco Euroclasse B; conformi alla norma UNI EN 13168.
- strisce di isolante in rotoli, formato da strato di gomma vulcanizzata sfilacciata mista a granuli e agglomerata con laticci, ancorato su un supporto in cartonfeltro bitumato; spessore 8 mm, densità circa 300 kg/m<sup>3</sup>, con caratteristiche conformi alla Norma UNI EN 29052.

Compresi: tagli, fissaggio con qualsiasi mezzo a qualsiasi struttura, assistenza muraria.

### **1C.10.550 ISOLAMENTO ACUSTICO CONTROSOFFITTI**

Isolamento acustico di controsoffitti realizzato con feltro in lana di vetro con resine termoindurenti:

-senza rivestimenti superficiali. Conduttività termica W/mK 0,037, reazione al fuoco Euroclasse A1, spessore 25 mm..

-rivestito su una faccia con velo di vetro nero. Conduttività termica W/mK 0,037, reazione al fuoco Euroclasse A1, spessore 25 mm.

Isolamento termo acustico di controsoffitti realizzato con pannelli in lana di vetro, prodotti con almeno l'80% di vetro riciclato e con un esclusivo legante di origine naturale, rivestiti su una faccia con un velo di vetro. Reazione al fuoco in Euroclasse A1 conforme alla norma EN 13501-1. Compresi: tagli, adattamenti, fissaggi, sormonti, assistenza muraria e piani di lavoro.

Isolamento termoacustico di controsoffitti realizzato con pannelli in polistirolo, conduttività termica W/mK 0,032, reazione al fuoco euroclasse E, spessore 20 mm..

Isolamento termo acustico di controsoffitti realizzato con pannelli idrorepellenti in isolante minerale, trattata con speciale legante a base di resine termoindurenti, rivestito su una faccia da un velo vetro, conduttività termica W/mK 0,038, reazione al fuoco euroclasse A1, spessore 45 mm. Sono compresi: tagli, adattamenti, fissaggi, sormonti, assistenza muraria e piani di lavoro

## 1C.11 SISTEMI COPERTURA

Nei prezzi indicati si ipotizza che i ponteggi esterni, se necessari, siano disponibili. Se i ponteggi esterni devono essere montati appositamente, il relativo costo dovrà essere contabilizzato in aggiunta. Come di consueto, tutti i ponteggi o piani di lavoro interni, trabattelli ecc. necessari per la esecuzione dei lavori sono compresi nei prezzi.

In tutte le lavorazioni relative a qualsiasi tipo di copertura, anche se non è compiutamente ripetuto in ogni voce, si intendono sempre comprese tutte le operazioni di posa e assistenza muraria di qualsiasi tipo, necessarie per dare l'opera perfettamente finita ed utilizzabile, senza ulteriori oneri, ad integrazione della posa ed assistenza specialistica.

### 1C.11.010 ORDITURE TETTI IN LEGNAME

La grossa orditura di tetto può essere costituita da capriate, colmi e puntoni in legname abete, con interasse di m. 3/3,50 e luce fino a 12 m, da terzere o arcarecci, travetti, colmi in legname abete.

Sono compresi: tagli a misura, adattamenti, incastri, lavorazioni con ascia, montaggi, chioderia, ferramenta d'uso; spalmatura delle teste con carbolineum; immorsature nelle murature; opere provvisoriale e di protezione.

La piccola orditura su grossa orditura in capriate del n. 1C.11.010.0010, costituita da arcarecci da cm 13x19, travetti da cm 8x10 con listelli da cm 5x2,5 o 5x3 posti ad interasse adatto al tipo di manto e su grossa orditura in terzere o arcarecci del n. 1C.11.010.0030, costituita da travetti da cm 8x8 con listelli da cm 5x2,5 o 5x3 posti ad interasse adatto al tipo di manto

L'orditura di tetti a capriatelle, con interasse di cm 60 circa è costituita da smezzolette da cm 5x20, con doppia catena in tavole da cm 20x2,5, tutto in abete, chiodate ed imbullonate. Sono compresi: tagli a misura, adattamenti, montaggi, chioderia, ferramenta d'uso; immorsature nelle murature; opere provvisoriale e di protezione. La piccola orditura, su struttura in capriatelle interasse cm 60 circa del n. 1C.11.010.0050, con listelli in legno abete, sez.3 x 5/3.5 x 3.5, con interassi adatti ai manti di copertura.

Compresi: tagli, adattamenti, chiodatura alla sottostante struttura.

### 1C.11.020 SOTTOMANTI

Le listellature o similari sottomanto sono comprese nelle orditure leggere, e non sono comprese nei prezzi dei diversi tipi di manto. Nell'utilizzo di listelli sottomanto in legno abete, sez.3 x 5/3.5 x 3.5, con interassi adatti ai manti di copertura sono compresi i tagli, adattamenti, chiodatura alla sottostante struttura (voce compresa nella valutazione delle piccole orditure delle strutture complete, e non compresa nei manti).

Il sottomanto continuo è nei tipi in tavole di abete accostate per falde, in pannelli di compensato fenolico, dimensioni 122x244 cm, resistente all'acqua compresi: tagli, adattamenti, sfridi, chiodatura alla sottostante struttura.

### 1C.11.030 COPERTURE IN LEGNO COMPLETE DI MANTO

- Copertura di tetto composta da grossa orditura di tetto su capriate, colmi e puntoni in legname abete a spigoli vivi, con interasse di m. 3/3,50; piccola orditura costituita da travetti da cm 8x8 con listelli da cm 5x2,5 o 5x3 posti ad interasse adatto al tipo di manto.

- Grossa orditura di tetto costituita da terzere o arcarecci, travetti, colmi in legname abete uso Trieste. Piccola orditura con travetti da cm 8x8 e listelli da cm 5x2,5 o 5x3 posti ad interasse adatto al tipo di manto.

- Grossa orditura di tetto costituita da terzere o arcarecci, travetti, colmi in legname abete a filo vivo. Piccola orditura con travetti da cm 8x8 e listelli da cm 5x2,5 o 5x3 posti ad interasse adatto al tipo di manto.

Sono compresi: tagli a misura, adattamenti, incastri, lavorazioni con ascia, montaggi, chioderia, ferramenta d'uso; spalmatura delle teste con carbolineum; immorsature nelle murature; opere provvisoriale e di protezione. Compreso il manto di copertura

- Orditura di tetti a capriatelle, con interasse di cm 60 costituita da smezzolette da cm 5x20, con doppia catena in tavole da cm 20x2,5, tutto in abete, chiodate ed imbullonate. Piccola orditura con listelli in legno abete, sez.3 x 5/3.5 x 3.5, con interassi adatti ai manti di copertura.

Sono compresi: tagli a misura, adattamenti, montaggi, chioderia, ferramenta d'uso; immorsature nelle murature; opere provvisoriale e di protezione. Compreso il manto di copertura in legname abete a spigoli vivi, con interasse di m. 3/3,50; piccola orditura costituita da travetti da cm 8x8 con listelli da cm 5x2,5 o 5x3 posti ad interasse adatto al tipo di manto. Sono compresi: tagli a misura, adattamenti, incastri, lavorazioni con ascia, montaggi, chioderia, ferramenta d'uso; spalmatura delle teste con carbolineum; immorsature nelle murature; opere provvisoriale e di protezione. Compreso il manto di copertura

- Grossa orditura di tetto costituita da terzere o arcarecci, travetti, colmi in legname abete uso Trieste. Piccola orditura con travetti da cm 8x8 e listelli da cm 5x2,5 o 5x3 posti ad interasse adatto al tipo di manto.

Sono compresi: tagli a misura, adattamenti, incastri, lavorazioni con ascia, montaggi, chioderia, ferramenta d'uso; spalmatura delle teste con carbolineum; immorsature nelle murature; opere provvisoriale e di protezione. Compreso il manto di copertura

- Grossa orditura di tetto costituita da terzere o arcarecci, travetti, colmi in legname abete a filo vivo. Piccola orditura con travetti da cm 8x8 e listelli da cm 5x2,5 o 5x3 posti ad interasse adatto al tipo di manto. Sono compresi: tagli a misura, adattamenti, incastri, lavorazioni con ascia, montaggi, chioderia, ferramenta d'uso; spalmatura delle teste con carbolineum; immorsature nelle murature; opere provvisoriale e di protezione. Compreso il manto di copertura
- Orditura di tetti a capriatelle, con interasse di cm 60 costituite da smezzole da cm 5x20, con doppia catena in tavole da cm 20x2,5, tutto in abete, chiodate ed imbullonate. Piccola orditura con listelli in legno abete, sez.3 x 5/3.5 x 3.5, con interassi adatti ai manti di copertura. Sono compresi: tagli a misura, adattamenti, montaggi, chioderia, ferramenta d'uso; immorsature nelle murature; opere provvisoriale e di protezione. Compreso il manto di copertura.

### **1C.11.050 ORDITURE TETTI IN METALLO**

La struttura può essere realizzata con sostegni telescopici regolabili in altezza, in acciaio zincato, per formazione pendenze di coperture metalliche e sono compresi i fissaggi al solaio con tasselli ad espansione; esclusi arcarecci. La valutazione viene fatta in base alla superficie della copertura, oppure realizzata in profilati acciaio zincato ad omega, aventi spessore 10/10 mm altezza 50 mm, asolati, per ancoraggio lastre di coperture ventilate.

### **1C.11.110 MANTI DI COPERTURA IN COTTO E CEMENTO**

Il manto di copertura può essere realizzato con tegole a canale o coppi in ragione di n. 32 al m<sup>2</sup>, con tegole marsigliesi in ragione di n. 15 al m<sup>2</sup>, tegole di cemento colorate, curve o piane, in ragione di n. 10 al m<sup>2</sup>. Sono compresi colmi, pezzi speciali, sigillature con malta, esclusi i listelli portategole

### **1C.11.115 TEGOLE IN CEMENTO PER SUPPORTO IMPIANTI FOTOVOLTAICI**

#### **NOTA DI CONSULTAZIONE**

#### **ISTRUZIONI PER LA POSA DI BASAMENTI DI INTEGRAZIONE A SUPPORTO DI IMPIANTI FOTOVOLTAICI**

La posa dell'elemento di copertura per manto in tegola di tipo portoghese, quale basamento di integrazione a supporto di impianto fotovoltaico, segue le stesse prescrizioni di posa per le normali tegole in cemento:

- pendenze minime di utilizzo (30%) per norme di posa senza listellatura, utilizzando quindi 2 denti d'arresto inferiori di cui è dotato ciascun basamento;
- posa su listellatura facoltativa dal 30% al 45% di pendenza, ed obbligatoria dopo il 45%.

I basamenti fungono da predisposizione per alloggiamento e fissaggio di moduli fotovoltaici e dovranno essere installati su falde rivolte nel quadrante sud, al fine di ottimizzare la retroventilazione per moto convettivo dei moduli fotovoltaici durante il periodo estivo, è buona norma realizzare la forma dell'impianto a sviluppo prevalentemente orizzontale.

Per quel che riguarda la corretta individuazione dell'area destinata ai basamenti è necessario tenere conto dei seguenti criteri:

- 1. Posizionamento basamenti ad almeno 2 metri dalla linea di gronda e dai bordi laterali della falda
- 2. Distanziamento da camini ed altre strutture che potrebbero far ricadere la propria ombra sui futuri moduli fotovoltaici.

### **1C.11.120 MANTI IN TEGOLE BITUMINOSE**

I manti possono essere con tegole bituminose colorate, costituite da bitumi ossidati, supporto in fibra di vetro da 125 g/m<sup>2</sup> impregnato con bitume ossidato, protette con graniglia di roccia basaltica ceramizzata, posate a fiamma o chiodate o con tegole bituminose composte da doppio supporto in fibra di vetro da 80 g/m<sup>2</sup> cadauno, bitume fillerizzato con cariche minerali speciali, protette con lamina di rame puro da 70 micron, applicate a fiamma o chiodate. Compresi colmi, sfridi, tagli, adattamenti; aeratori nei tetti ventilati. Costituiti da tegole multistrato costituite da supporto in lamiera di acciaio spessore 4,3/10 galvanizzata e prelaccata con trattamento acrilico impermeabilizzante ed insonorizzante, rivestite con graniglia di roccia e trattamento finale con vernice incolore di resina acrilica, dimensioni elementi 130 x 40 cm circa. Compresi tagli, adattamenti, sfridi, pezzi speciali, chiodature.

### **1C.11.130 COPERTURE IN LASTRE RESINA – FIBROCEMENTO**

Copertura in laminato traslucido di vetroresina in rotoli, profilo ondulato o piano, peso non inferiore a 0,300 kg/m<sup>2</sup>, nei colori di serie. Compresi tagli, adattamenti, sfridi, pezzi speciali, fissaggi con chiodi autofilettanti o tirafondi zincocromati e rondelle.

- di tipo piano od ondulato, di peso non inferiore a 0.375 kg/m<sup>2</sup>, colori di serie. Compresi tagli, adattamenti, sormonti, sfridi, pezzi speciali, fissaggi alla sottostante orditura con chiodi autofilettanti o tirafondi zincocromati e rondelle.
- opache, di tipo ondulato o grecato, protette con film poliestere, di peso non inferiore a 0.210 kg/m<sup>2</sup>, colori di serie. Compresi tagli, adattamenti, sormonti, sfridi, pezzi speciali, fissaggi alla sottostante orditura con chiodi autofilettanti o tirafondi zincocromati e rondelle.

Copertura sottomanto con lastre:

- fibrobituminose ondulate, spessore 23/10 mm, peso 2.800 kg/m<sup>2</sup>, colore nero. Compresi: tagli, adattamenti, sormonti, sfridi, pezzi speciali, fissaggi alla sottostante struttura con chiodi autofilettanti o tirafondi zincocromati e rondelle.
- di cemento fibrorinforzate, spessore 6.5 mm, peso 13 kg/m<sup>2</sup>. Compresi: tagli, adattamenti, sormonti, sfridi, pezzi speciali, fissaggi alla sottostante orditura con chiodi autofilettanti o tirafondi zincocromati e rondelle.
- cemento fibrorinforzate e con armatura supplementare longitudinale in fili di polipropilene intrecciati, spessore 7 mm, peso 14 kg/m<sup>2</sup>, ondulate. Compresi tagli, adattamenti, sormonti, sfridi, pezzi speciali, fissaggi alla sottostante orditura con chiodi autofilettanti o tirafondi zincocromati e rondelle.

#### **1C.11.140 COPERTURE METALLICHE**

Copertura di tetto con lastre:

- in lamiera ondulata o grecata autoportante di acciaio zincato colore naturale, unite per sovrapposizione. Compresi tagli, adattamenti, sfridi, sormonti, idonei fissaggi alla sottostante struttura, ogni assistenza edile necessaria. Esclusa la lattoneria accessoria ed i ponteggi esterni se necessari e non esistenti.
  - grecate in lega di alluminio. Compresi tagli, adattamenti, sormonti, sfridi, fissaggi alla sottostante struttura, assistenze edili per scarico, trasporti e sollevamenti. Esclusa la lattoneria accessoria.
  - grecate in lega di alluminio, accoppiate a strato di polietilene espanso anticondensa e antirumore dello spessore di 3,5 mm. Compresi tagli, adattamenti, sfridi, sormonti, assistenze edili per scarico, trasporti e sollevamenti. Esclusa la lattoneria accessoria.
  - ondulate in rame crudo, accoppiate con strato di polietilene espanso anticondensa e antirumore, spessore 3,5 mm. Compresi tagli, adattamenti, sfridi, viti, i fissaggi alla sottostante struttura, le assistenze edili per scarico, trasporto e sollevamenti. Esclusa la lattoneria accessoria
  - a protezione multistrato anticorrosiva ed insonorizzante, in acciaio zincato, spessore 4,5/10 mm, ondulate o grecate, protette all'esterno con asfalto plastico stabilizzato e lamina metallica, all'interno con primer bituminoso e lamina di alluminio naturale. Compresi scarico, sollevamenti in quota, tagli, adattamenti, sfridi, viti, fissaggi alla sottostante struttura. Esclusa la lattoneria accessoria.
  - a protezione multistrato anticorrosiva ed insonorizzante in acciaio zincato, spessore 6/10 mm, ondulate o grecate, protette all'esterno con asfalto plastico stabilizzato e lamina metallica, all'interno con primer bituminoso e lamina di alluminio naturale.
  - in metallo, sagomate per ottenere l'aspetto dei coppi tradizionali. Applicabile su qualsiasi tipo di struttura, e per la copertura di manti in amianto.
- Compresi scarico, sollevamenti, tagli, adattamenti, sfridi, fissaggi alla sottostante struttura. Esclusa la lattoneria accessoria.

#### **1C.11.150 COPERTURE COIBENTATE CON PANNELLI E LASTRE**

Copertura metallica isolata e ventilata costituita da:

- pannello inferiore autoportante in lamiera di acciaio zincato e preverniciato, spessore 6/10 mm, con nervature a T, altezza 55 mm, non visibili all'intradosso, accoppiata con polistirene a cellule chiuse, densità 25 kg/m<sup>3</sup>, spessore 40 mm, rivestito con lamina di alluminio e film di nylon con funzione antirugiada;
- lastra superiore grecata a protezione multistrato anticorrosiva e insonorizzante, in lamiera di acciaio zincato spessore 6/10 mm, protetta all'esterno con asfalto plastico stabilizzato e lamina metallica, all'interno con primer bituminoso e lamina di alluminio naturale;
- interposti tra le due lamiere profilati ad omega in acciaio zincato, spessore 1,5 mm altezza 50 mm, asolati per una omogenea ventilazione in conformità alle norme UNI 10372. Compresi carico e sollevamenti, tagli adattamenti, sfridi, fissaggi. Esclusi: colmi e bordature ventilanti; la lattoneria accessoria. Con lamina esterna della lastra di copertura
- Copertura per tetti con pannelli monolitici isolanti a protezione multistrato, autoportanti, formati da inferiore lamiera di acciaio zincato e preverniciato, spessore 6/10 mm, strato intermedio di poliuretano espanso, densità 40 kg/m<sup>3</sup>, superiore lamiera di acciaio spessore 4,5/10 mm, protezione esterna con asfalto plastico stabilizzato e lamina alluminio. Compresi: tagli, adattamenti, sfridi, fissaggi alla sottostante struttura, assistenze edili per scarico, trasporto e sollevamenti.
- Copertura per tetti con pannelli metallici precoibentati, autoportanti formati da supporto inferiore ricavato mediante profilatura da nastri di spessore 4/10 mm in acciaio zincato a caldo con procedimento "sendzimir" e preverniciato su lato a vista con colori standard, strato intermedio di resine poliuretaniche (PUR) densità 36-40 kg/m<sup>3</sup>, supporto esterno ricavato mediante profilatura dei nastri di spessore 5/10 mm in acciaio zincato a caldo con procedimento "sendzimir" e preverniciato su lato a vista con colori standard, altezza greca 38/40 mm, passo 250 mm, larghezza utile pannello 1,00 m. Compresi tagli, sfridi, fissaggio a vista con gruppo completo di fissaggio alla sottostante struttura, assistenze edili per scarico, trasporto e sollevamenti.
- Copertura per tetti con pannelli metallici precoibentati, autoportanti formati da supporto inferiore ricavato mediante profilatura da nastri di spessore 4/10 mm in acciaio zincato a caldo con procedimento "sendzimir" e preverniciato su lato a vista con colori standard, strato intermedio di resine poliuretaniche (PUR) densità 36-40 kg/m<sup>3</sup>, supporto esterno grecato in lega di alluminio

preverniciato con colori standard, altezza greca 38/40 mm, passo 250 mm, spessore 6/10 mm; larghezza utile pannello 1,00 m. Compresi tagli, sfridi, fissaggio a vista con gruppo completo di fissaggio alla sottostante struttura, assistenze edili per scarico, trasporto e sollevamenti.

- Copertura per tetti con pannelli metallici autoportanti posati con fissaggio a vista, formati con inferiore lamiera di acciaio zincato preverniciato spessore 4/10 mm, strato intermedio di poliuretano, densità 40 kg/m<sup>3</sup>, superiore lamiera grecata di acciaio zincato preverniciato altezza 38 mm e spessore 5/10 mm; larghezza pannelli 1.00 m. Compresi tagli, adattamenti, sfridi, fissaggi alla sottostante struttura, assistenze edili per scarico, trasporto e sollevamenti.

- Copertura per tetti con pannelli metallici precoibentati, autoportanti formati da supporto inferiore in cartongesso bitumato cilindrato, strato intermedio di resine poliuretaniche (PUR) densità 36-40 kg/ m<sup>3</sup>, supporto esterno ricavato mediante profilatura da nastri di spessore 5/10 in acciaio zincato a caldo con procedimento "sendzimir" e preverniciato sul lato a vista con colori standard, altezza greca 38/40 mm, passo 250 mm; larghezza utile pannello 1,00 m. Compresi tagli, sfridi, fissaggio a vista con gruppo completo di fissaggio alla sottostante struttura, assistenze edili per scarico, trasporto e sollevamenti.

- Copertura per tetti con pannelli metallici precoibentati, autoportanti formati da supporto inferiore in cartongesso bitumato cilindrato, strato intermedio di resine poliuretaniche (PUR) densità 36-40 kg/ m<sup>3</sup>, supporto esterno grecato in lega di alluminio preverniciato con colori standard, altezza greca 38/40 mm, passo 250 mm, spessore 6/10; larghezza utile pannello 1,00. Compresi tagli, sfridi, fissaggio a vista con gruppo completo di fissaggio alla sottostante struttura, assistenze edili per scarico, trasporto e sollevamenti.

- Copertura per tetti con pannelli metallici autoportanti posati con fissaggio nascosto, giunto a scatto, formati con inferiore lamiera di acciaio zincato preverniciato, spessore 4/10 mm, strato intermedio di poliuretano, densità 40 kg/m<sup>3</sup>, superiore lamiera grecata di acciaio zincato preverniciato altezza 38 mm e spessore 6/10 mm; larghezza pannelli 1.00 m. Compresi tagli, adattamenti, sfridi, fissaggi alla sottostante struttura, assistenze edili per scarico, trasporto e sollevamenti.

- Copertura per tetti con pannelli metallici autoportanti REI 120 e fono isolanti formati da supporto inferiore ricavato mediante profilatura da nastri di spessore 5/10 mm in acciaio zincato a caldo con procedimento "sendzimir" e preverniciato su lato a vista con colori standard, strato intermedio di lana di roccia densità 100 kg/m<sup>3</sup> spessore 100 mm fuori greca, supporto esterno ricavato mediante profilatura da nastri di spessore 6/10 mm in acciaio zincato a caldo con procedimento "sendzimir2 e preverniciato sul lato a vista con colori standard, altezza greca 38/40 mm, passo 250 mm; larghezza utile pannello 1,00 m. Compresi: tagli, adattamenti, sfridi, fissaggio a vista con gruppo completo di fissaggio alla sottostante struttura, assistenze edili per scarico, trasporto e sollevamenti.

- Copertura per tetti con pannelli metallici precoibentati fonoassorbenti autoportanti formati da supporto inferiore ricavato mediante profilatura da nastri di spessore 5/10 mm in acciaio zincato a caldo con procedimento "sendzimir" microforato e preverniciato su lato a vista con colori standard, strato intermedio di lana di roccia densità 80 – 100 kg/m<sup>3</sup>, supporto esterno ricavato mediante profilatura da nastri di spessore 6/10 mm in acciaio zincato a caldo con procedimento "sendzimir" e preverniciato sul lato a vista con colori standard, altezza greca 38/40 mm, passo 250mm; larghezza utile pannello 1,00 m. Compresi: tagli, adattamenti, sfridi, fissaggio a vista con gruppo completo di fissaggio alla sottostante struttura, assistenze edili per scarico, trasporto e sollevamenti.

Esclusa la lattoneria accessoria.

## **1C.11.200 ACCESSORI PER COPERTURE**

### **1C.11.200.000 Note di consultazione**

Le voci relative alla fornitura e posa in opera dei dispositivi di sicurezza da 0 a 10 m e misure intermedie, comprendono e compensano la fornitura dei paletti di estremità, della fune di acciaio completa di morsetti e redancia in entrambe le estremità, i fissaggi di qualsiasi tipo e per qualsiasi supporto, i cartelli e quant'altro necessario per dare l'opera compiuta a regola d'arte e rispondere ai requisiti di legge, restano esclusi e quindi da computare a parte i dissipatori, i tenditori, eventuali paletti intermedi ed il maggior costo per la fornitura della fune di acciaio, per tratte eccedenti i 10 metri.

Le voci relative alla fornitura e posa in opera dei paletti intermedi e dei dispositivi tipo "A" comprendono sempre i fissaggi di qualsiasi tipo e per qualsiasi supporto, anche se non espressamente descritti.

Dispositivi anticaduta tipo per la messa in sicurezza di una copertura in lamiera mediante ancoraggi strutturali, che consentano l'accesso, il transito e l'esecuzione dei lavori di manutenzione in copertura, in condizioni di sicurezza per gli operatori. L'intervento prevede l'installazione di linee di ancoraggio progettati nel rispetto della norma UNI 11578 nel caso di installazione permanente o UNI EN 975 + cen/ts 16415 nel caso di installazione rimovibile. I dispositivi dovranno essere certificati da ente terzo autorizzato dal Ministero delle Infrastrutture. Tutti i componenti previsti per lo specifico intervento, inclusi i sistemi di connessione alla struttura portante dovranno essere dimensionati e verificati, e dovrà essere fornita al committente specifica relazione del calcolo redatta dal tecnico abilitato. I sistemi di connessione diretta alla struttura dovranno essere dotati di marcatura CE.



I dispositivi del tipo A e gli ancoraggi terminali ed intermedi della linea flessibile tipo C dovranno essere in acciaio zincato o acciaio inossidabile AISI 304 o alluminio con resistenza agli agenti atmosferici tale da aver superato il test in nebbia salina neutra secondo UNI EN ISO 9227 che prevede 2 cicli di 24 + 1 ore.

Gli ancoraggi del tipo C dovranno essere di tipo rigido e indeformabile, nel caso di ancoraggi del tipo C per coperture in lamiera dovranno essere di tipo rigido girevole o abbattibile o riarmabile. Ogni linea orizzontale flessibile di tipo C, costituita da 1 o più campate con luce massima in accordo a quanto riportato sul manuale di uso e manutenzione, dovrà essere dotata di dissipatore di energia e di tenditore, entrambi in acciaio inox AISI 316Ø8 mm da 7x19 fili (133 fili).

Nel prezzo è compreso il rilascio da parte dell'installatore della certificazione di corretta posa/montaggio e del manuale di installazione uso e manutenzione, la corrispondenza alle norme vigenti in materia antinfortunistica, la fornitura e posa di targhette/cartelli per la regolamentazione dell'accesso alla copertura, l'assistenza muraria.

#### **1C.11.210 DISSUASORI PER PICCIONI**

Il dissuasore per piccioni è costituito da punte in acciaio inox diametro 1,3 mm, altezza 10-12 cm, inserite su base in policarbonato resistente ai raggi U.V., incollato con silicone. Prevede il sistema di allontanamento piccioni di tipo elettrostatico, costituito da centralina elettrica alimentata a 220V 50Hz, e conforme alle norme di sicurezza applicabili agli elettrificatori, idonea ad alimentare circa 1000 m di sviluppo del sistema; barre in acciaio inox diametro 2 mm della lunghezza di 1,00 m; piastrine multisupporto e multidirezionali in policarbonato anti-UV e molle di collegamento in acciaio inox. Sono compresi i fissaggi delle piastrine con silicone neutro, eventuali sfridi, saldature, quota parte dei collegamenti verticali e assistenza per trasporto e sollevamento a piè d'opera, le prove necessarie per dare l'impianto perfettamente funzionante. Escluso: ponteggi se non esistenti, impiego di piattaforme aeree e la pulizia del supporto prima della posa.

La rete antivolatili è realizzata in polietilene ad alta densità, contro i raggi ultravioletti, tipo con nodo, extraresistente, idrorepellente, con maglia quadra da mm 50x50, spessore mm 1,5. La rete è fornita di bordatura di rinforzo lungo tutto il perimetro mediante treccia da mm. 6,0 cucita alla rete. Peso minimo 50 g/m<sup>2</sup>. Sono compresi i fissaggi con tasselli, chiodi, ferramenta adeguata, legature, sormonti, piani di lavoro fissi o mobili e assistenze murarie.

#### **1C.11.240 CUPOLE TRASFORMATE IN MATERIALE PLASTICO**

Le voci relative ai vari tipi di lucernari si riferiscono alla fornitura e posa in postazione fissa, cioè non apribile. Per poter disporre dell'apertura parziale regolabile a vite, o dell'apertura a passo d'uomo, bisogna sommare al costo del lucernario quello del corrispondente dispositivo di apertura, che è completo di telaio e controtelaio. Si può inoltre aggiungere il costo della motorizzazione, che è uguale per tutti i tipi e le dimensioni.

#### **1C.11.250 CUPOLE CIRCOLARI**

Fornitura e posa, in postazione non apribile, di lucernario a cupola circolare autoportante in metacrilato, policarbonato o polimetilmetacrilato, trasparente od opale, a parete semplice o a parete doppia con assemblaggio ermetico in stabilimento. Fissaggio alla base in muratura, metallica o prefabbricata VTR, realizzato con appositi morsetti e guarnizione di tenuta in modo di trattenere l'elemento senza forarlo. Compresa la posa e le assistenze murarie, esclusa la predisposizione della base.

Fornitura e posa di dispositivo per l'apertura manuale di lucernari circolari, con telaio e controtelaio in metallo, completo di cerniere, guarnizioni di tenuta ed accessori per il fissaggio alla base in muratura, metallica o prefabbricata VTR. L'apertura viene ottenuta azionando a distanza con manovella asportabile un martinetto a sollevamento telescopico con vite senza fine, collegato al telaio. Per lucernari circolari

Fornitura e posa di dispositivo per l'apertura manuale a passo d'uomo di lucernari circolari, con telaio e controtelaio in metallo, completo di cerniere, guarnizioni di tenuta ed accessori per il fissaggio alla base in muratura, metallica o prefabbricata VTR. L'apertura viene ottenuta tramite una maniglia, interna o esterna.

#### **1C.11.260 CUPOLE QUADRATE**

Fornitura e posa, in postazione non apribile, di lucernario a cupola quadrata autoportante in metacrilato, policarbonato o polimetilmetacrilato, trasparente od opale, a parete semplice o a parete doppia con assemblaggio ermetico in stabilimento. Fissaggio alla base in muratura, metallica o prefabbricata VTR, realizzato con appositi morsetti e guarnizione di tenuta in modo di trattenere l'elemento senza forarlo. Compresa la posa e le assistenze murarie, esclusa la predisposizione della base.

Dispositivo per l'apertura manuale, con telaio e controtelaio in metallo, completo di cerniere, di guarnizioni di tenuta ed accessori per il fissaggio alla base in cemento, metallica o prefabbricata VTR. L'apertura viene ottenuta azionando a distanza con manovella asportabile un martinetto a sollevamento telescopico con vite senza fine, collegato al telaio. Per lucernari quadrati.

Dispositivo per l'apertura manuale a passo d'uomo, con telaio e controtelaio in metallo, completo di cerniere, di guarnizioni di tenuta ed accessori per il fissaggio alla base in cemento, metallica o prefabbricata VTR. L'apertura viene ottenuta tramite una maniglia, interna o esterna. Per lucernari quadrati con dimensione.

### **1C.11.270 CUPOLE RETTANGOLARI**

Fornitura e posa, in postazione non apribile, di lucernario a cupola rettangolare autoportante in metacrilato, policarbonato o polimetilmetacrilato, trasparente od opale, a parete semplice o a a parete doppia, con assemblaggio ermetico in stabilimento Fissaggio alla base in muratura, metallica o prefabbricata VTR, realizzato con appositi morsetti e guarnizione di tenuta in modo di trattenere l'elemento senza forarlo. Compresa la posa e le assistenze murarie, esclusa la predisposizione della base.

Dispositivo per l'apertura manuale, con telaio e controtelaio in metallo, completo di cerniere, di guarnizioni di tenuta ed accessori per il fissaggio alla base in cemento, metallica o prefabbricata VTR. L'apertura viene ottenuta azionando a distanza con manovella asportabile un martinetto a sollevamento telescopico con vite senza fine, collegato al telaio.

Per lucernari rettangolari.

Dispositivo per l'apertura manuale a passo d'uomo, con telaio e controtelaio in metallo, completo di cerniere, di guarnizioni di tenuta ed accessori per il fissaggio alla base in cemento, metallica o prefabbricata VTR. L'apertura viene ottenuta tramite una maniglia, interna o esterna. Per lucernari rettangolari. Maggiore costo, rispetto ai telai con apertura manuale, del dispositivo per l'apertura elettrica, con motore a 220 v con fine corsa salvamotore e relè incorporati; differenza uguale per tutte le forme e dimensioni. Escluse linee elettriche, pulsantiere ed allacciamento.

### **1C.11.700 MANUTENZIONE COPERTURE**

#### **1C.11.710 RICERCA PERDITE – PULIZIE**

Le opere di ricerca ed eliminazione di infiltrazioni d'acqua isolate in manto di copertura di tegole piane o di tegole a canale o coppi, comprendono la fornitura e posa di un piccolo numero di nuove o vecchie tegole e pezzi speciali simili agli esistenti; i fissaggi e le sigillature con malta; l'abbassamento, il carico e trasporto delle macerie ad impianti di stoccaggio, di recupero o a discarica, sono invece esclusi i ponteggi, la sostituzione di orditure e gli oneri di smaltimento. La pulizia di coperture piane, con rimozione totale di ogni materiale di qualsiasi natura e consistenza, pulizia a fondo del piano e dei canali di scarico, comprende l'abbassamento e l'allontanamento dal cantiere dei materiali di risulta, la pulizia di sottotetti, con rimozione totale di ogni materiale di qualsiasi natura e consistenza e pulizia del piano di calpestio, compreso l'abbassamento e l'allontanamento dal cantiere dei materiali di risulta. La manutenzione delle coperture prevede la pulizia di cornici, cornicioni, davanzali e di elementi decorativi in genere da depositi, incrostazioni, terriccio, guano con attrezzi meccanici manuali e lavaggio con acqua e sostanze detergenti.

#### **1C.11.720 RIPARAZIONE MANTI**

L'opera di revisione generale di manto di copertura in coppi ed in tegole marsigliesi include il riposizionamento dei coppi e delle tegole con pulizia, la cernita e la sostituzione degli elementi inutilizzabili; il riordino localizzato della piccola orditura esistente con riallineamenti, posizionamenti in quota e fissaggi; la fornitura e posa di nuovi o vecchi coppi e/o tegole e pezzi speciali simili agli esistenti; i fissaggi e le sigillature con malta; l'abbassamento, il carico e trasporto delle macerie ad impianti di stoccaggio, di recupero o a discarica. Sono esclusi i ponteggi, la sostituzione di grosse orditure e gli oneri di smaltimento.

#### **1C.11.730 RIPARAZIONE STRUTTURE IN LEGNO**

Le opere di riparazione del legno possono prevedere opere relative alla sostituzione non localizzata dei listelli sottomanto, nel corso della revisione generale del manto; alla sostituzione di piccola orditura nel corso della revisione generale del manto; alla sostituzione di grossa orditura per capriate, arcarecci, terzere, correnti, nel corso della revisione generale del manto; compresa la rimozione degli elementi ammalorati; la fornitura in opera di nuovi listelli di eguale dimensione ed essenza; il posizionamento in quota e la chiodatura alla sottostante orditura; l'abbassamento, il carico e trasporto dei listelli rimossi ad impianti di stoccaggio, di recupero o a discarica. Esclusi gli oneri di smaltimento; alla posa di grossa orditura in legno di recupero comprensiva di tagli a misura, adattamenti, incastri, lavorazioni con ascia, montaggi, chioderia, ferramenta d'uso; spalmatura delle teste con carbolineum; immorsature nelle murature; opere provvisorie e di protezione; alla posa di media orditura di tetto di recupero con terzere o arcarecci, travetti, capriatelle. Sono compresi: tagli a misura, adattamenti, incastri, lavorazioni con ascia, montaggi, chioderia; opere provvisorie e di protezione; alla posa di piccola orditura in legno di recupero compresi tagli, adattamenti, fissaggi.

#### **1C.11.740 RIPARAZIONE COPERTURE METALLICHE**

Si misurerà in falda sull'effettiva superficie estesa fino all'estremo delle tegole; si faranno deduzioni per vani superiori al m<sup>2</sup> e si aggiungeranno le superfici del tetto degli abbaini. Le grosse travi in legno del tetto (someri, paradossi, cantonali, puntoni, catene, monaci) si misureranno nell'effettiva loro dimensione in opera, non tenendo conto delle eventuali perdite per intestature e per lavorazioni o altro. Nei prezzi della grossa armatura si intendono comprese la fornitura e la posa dei gattelli, della regge e della chioderia, ritenendosi escluse le sole parti in ghisa o in ferro per scatole, cuffie, catene e contraffissi.

Le coperture a tetto possono essere costituite da grossa armatura in legno, in ferro o in cemento armato, il tutto con le dimensioni e pendenze che devono essere prescritte dai tipi di progetto o dalla Direzione lavori. La pendenza delle falde può essere realizzata con muretti poggianti sull'ultimo solaio orizzontale del fabbricato.

Sulla grossa armatura, in legno o in ferro, vengono poi disposti i travicelli e i listelli in legno (piccola armatura) sulla quale si deve collocare il manto impermeabile di tegole con l'inter-posizione di un sottomanto in legno o in laterizio, con sovrastante cappa di conglomerato cementizio. Le coperture possono essere realizzate con capriate o solai piani inclinati a falde uniche portanti. Gli elementi prefabbricati, previsti in progetto o adottati dalla Direzione dei lavori devono essere conformi alle disposizioni alle NTC 2008 e corredati del certificato di origine. La revisione delle coperture metalliche avverrà con rimozione delle lastre disarticolate o danneggiate, messa in quota dei correnti di appoggio, esecuzione di nuovi fissaggi, sigillatura dei vecchi fori, posa delle lastre di recupero. Esclusi: i ponteggi, la fornitura e posa di nuovi elementi. Misura della intera superficie.

## 1C.12 TUBAZIONI – CANALIZZAZIONI – POZZETTI – FOSSE

La posa di canali e condotte di fognatura è regolamentata in tutta Europa dalla normativa EN 1610 “ Posa e verifiche di condotte e canali di impianti fognari. A tale normativa si aggiungono le indicazioni date dal produttore. Anche i tubi e i pezzi speciali in grès installati nei sistemi di drenaggio devono essere sottoposti alle prove di tenuta previste dalla norma. La posa può essere effettuata da operai impiantisti o da personale edile: in ogni caso sono comprese tutte le assistenze murarie necessarie, anche per l'attraversamento delle strutture orizzontali o verticali, compresa la esecuzione o predisposizione dei fori, i piani di lavoro interni, la movimentazione di tutti i materiali ecc. E' escluso e da valutare in aggiunta l'onere di ponteggi esterni che risultassero necessari, e non esistenti anche per altri impieghi. Per le canalizzazioni interrato sono da computare a parte lo scavo, la formazione della livelletta di posa, la esecuzione del rinfiacco ed il rinterro, trattandosi di interventi molto variabili da caso a caso; opere tutte che devono essere eseguite nel pieno rispetto delle normative vigenti, per i vari tipi di tubazioni, di terreno e delle condizioni di carico previste, con riferimento alle EN 1610 ed alle raccomandazioni dell'IIP. Nel computo dei costi delle tubazioni in opera si sono considerati - oltre a tutti gli oneri di posa, anche gli sfridi, ma non l'incidenza - assai variabile - dei pezzi speciali (curve, braghe, sifoni, riduzioni, ecc.). Per i diametri inferiori a 80 mm, ogni pezzo speciale può essere valutato pari ad un ml di tubazione. Per i diametri superiori a 80 mm e di uso più frequente si sono considerati i principali tipi di pezzi speciali; per quelli non elencati si può procedere per similitudine con quelli previsti. Nei diametri maggiori i costi dei pezzi speciali possono assumere valori molto elevati, da definire in caso di necessità. Nella posa in opera delle tubazioni in genere si devono evitare, per quanto possibile, gomiti, cercando di seguire il minimo percorso. Le tubazioni di scarico devono permettere il rapido e completo smaltimento delle materie senza dar luogo a ostruzioni o formazioni di depositi. Le tubazioni non interrate devono essere convenientemente fissate con staffe, mensole, braccialetti e simili in numero tale da garantire il perfetto ancoraggio alle strutture di sostegno. Tutti i sostegni devono permettere la rapida rimozione dei tubi in caso di sostituzione. Inoltre i sostegni dei tubi dovranno permettere il normale scorrimento per dilatazione. Tutte le tubazioni devono essere provate prima della loro messa in funzione a cura dell'Appaltatore. Sono a carico dell'Appaltatore tutte le spese per le riparazioni di perdite o altri difetti che si verificassero anche dopo l'entrata in funzione delle tubazioni e ciò fino al collaudo. Le tubazioni di qualsiasi natura devono valutate in base al loro sviluppo con misurazione sull'asse ed i prezzi di listino comprendono e compensano tutti i pezzi speciali necessari per raccordi, giunzioni, braghe, elementi di fissaggio a soffitto o pareti e simili.

### 1C.12.005 RETI DI SCARICO ACQUE CHIARE E NERE, CALDE E FREDE

#### 1C.12.010 TUBI IN PVC

Le norme relative alle tubazioni nei vari materiali plastici sono in continua evoluzione; quelle indicate nel testo possono quindi non essere aggiornate al momento della consultazione. E' quindi da intendersi che tutte le tubazioni devono rispettare tutte le norme vigenti al momento dell'effettivo utilizzo. Ogni singolo pezzo, e le barre di tubo per l'intera lunghezza, devono essere marcati con l'indicazione della società produttrice o della provenienza, con le normative di riferimento e le caratteristiche di resistenza, il diametro e lo spessore, il marchio dell'Istituto che certifica il processo di produzione con numero di concessione e data di produzione. Le misure che identificano le tubazioni, a seconda del materiale, sono: DN = diametro nominale interno; Di = diametro interno; De = diametro esterno; s = spessore; tutte le misure sono espresse in millimetri.

Si possono così classificare:

- tubi in PVC-U con bicchiere ad incollaggio, per ventilazione e pluviali, conformi alla norma UNI EN 1329. Colori avorio, grigio (Ral 7037), marrone (Ral 8017) compresi gli oneri di fissaggio a pareti e soffitti e di attraversamento delle strutture;
- tubi in PVC-U con bicchiere e giunzione ad anello elastomerico per scarico (non interrato) di fognature ed acque calde (permanente 70° C, max per 1 minuto = 95° C), conforme alle norme UNI EN 1329, Applicazione B-BD, colore arancio (Ral 2008) compresi gli oneri di fissaggio a pareti e soffitti e di attraversamento delle strutture;
- tubi in PVC-U compatto o strutturato, per condotte di scarico interrate, o sub-orizzontali appoggiate, con giunti a bicchiere ed anello elastomerico, secondo UNI EN 1401, colore rosso mattone RAL 8023. Temperatura massima permanente 40°. Tubi con classe di rigidità SN 2 KN/m<sup>2</sup>; escluso scavo, piano appoggio, rinfiacco e riempimento;
- tubi in PVC-U compatto o strutturato, per condotte di scarico interrate, o sub-orizzontali appoggiate, con giunti a bicchiere ed anello elastomerico, secondo UNI EN 1401, colore rosso mattone RAL 8023. Temperatura massima permanente 40°. Tubi con classe di rigidità SN 4 KN/m<sup>2</sup>; escluso scavo, piano appoggio, rinfiacco e riempimento;
- tubi in PVC-U compatto o strutturato, per condotte di scarico interrate, o sub-orizzontali appoggiate, con giunti a bicchiere ed anello elastomerico, secondo UNI EN 1401, colore rosso mattone RAL 8023. Temperatura massima permanente 40°. Tubi con classe di rigidità SN 8 KN/m<sup>2</sup>; escluso scavo, piano appoggio, rinfiacco e riempimento;
- curve aperte e chiuse per tubi in PVC-U (rif. 1C.12.010.0010), con bicchiere ad incollaggio, per ventilazione e pluviali: conforme alle norme UNI EN 1329;
- braghe a 45°, 67,5° e TE semplici per tubi in PVC (rif. 1C.12.010.0010), con bicchiere ad incollaggio, per ventilazione e pluviali: serie 301 (F.A. 178) – conforme alle norme UNI EN 1329;

- braghe a 45° doppie e TE doppi, per tubi in PVC-U (rif. 1C.12.010.0010), con bicchiere ad incollaggio, per ventilazione e pluviali: conformi alle norme UNI EN 1329;
  - sifoni Torino aperti e chiusi e sifoni Firenze orizzontali, per tubi in PVC-U (rif. 1C.12.010.0010), con bicchiere ad incollaggio, per ventilazione e pluviali: conformi alle norme UNI EN 1329;
  - curve aperte e chiuse per tubi in PVC-U (rif. 1C.12.010.0020, 0030, 0040, 0050), compatto o strutturato, per condotte di scarico libere o interrate, con giunti a bicchiere ed anello elastomerico;
  - braghe a 45°, 67,5° e TE semplici per tubi in PVC-U (rif. 1C.12.010.0020, 0030, 0040, 0050), compatto o strutturato, per condotte di scarico libere o interrate, con giunti a bicchiere ed anello elastomerico;
  - braghe a 45° doppie e TE doppi, per tubi in PVC-U (rif. 1C.12.010.0020, 0030, 0040, 0050), compatto o strutturato, per condotte di scarico libere o interrate, con giunti a bicchiere ed anello elastomerico.
  - sifoni Torino aperti e chiusi e sifoni Firenze orizzontali, per tubi in PVC-U (rif. 1C.12.010.0020, 0030, 0040, 0050), compatto o strutturato, per condotte di scarico libere o interrate, con giunti a bicchiere ed anello elastomerico.
  - sifoni Mortara aperti e chiusi, per tubi in PVC (rif. 1C.12.010.0020, 0030, 0040, 0050), compatto o strutturato, per condotte di scarico libere o interrate, con giunti a bicchiere ed anello elastomerico.
- Fornitura e posa in opera di dispositivo di innesto ad ancoraggio meccanico, a tenuta idraulica, per la realizzazione di allacciamento in fognatura:

- di qualsiasi materiale ( in cemento/grès con spessore 30÷100 mm; in plastica a parete strutturata con spessore 5÷100 mm). Il corpo del dispositivo è in PVC di altezza variabile 205÷315 mm e le guarnizioni in EPD. Sul lato esterno il dispositivo è munito di giunto a bicchiere con guarnizione di tenuta di tipo a labbro, l'imbocco ha dimensioni conformi alla EN 1401. Compresa l'applicazione di schiuma isolante. Con imbocco dispositivo DN 160 o 200.

- con tubi in grès non in pressione. Il corpo del dispositivo è in PVC di altezza variabile 151÷161 mm e le guarnizioni in EPD. Sul lato esterno il dispositivo è munito di giunto a bicchiere con guarnizione di tenuta di tipo a labbro, l'imbocco ha dimensioni conformi alla EN 1401. Compresa l'applicazione di schiuma isolante. Con imbocco dispositivo DN 160 e tubo gres con DN 200 o 250.

- con tubi in PVC. Il corpo del dispositivo è in PVC di altezza variabile 205÷315 mm e le guarnizioni in EPD. Sul lato esterno il dispositivo è munito di giunto a bicchiere con guarnizione di tenuta di tipo a labbro, l'imbocco ha dimensioni conformi alla EN 1401. Compresa l'applicazione di schiuma isolante. Con imbocco dispositivo DN 160 – tubo in PVC DN 200 – 250 -315 -400.

La tenuta idraulica è garantita da una guarnizione a sella che aderisce perfettamente alla parete interna del tubo, la sezione passante del collettore non sarà alterata dall'innesto del dispositivo

### **1C.12.020 TUBI IN POLIETILENE (PEAD - PEHD)**

Ogni singolo pezzo, e le barre di tubo per l'intera lunghezza, devono essere marcati con l'indicazione della società produttrice o della provenienza, con le normative di riferimento e le caratteristiche di resistenza, il diametro e lo spessore, marchio dell'Istituto che certifica il processo di produzione con numero di concessione e data di produzione. I tubi in polietilene ad alta densità (PEAD) malleabilizzato verranno utilizzati per condotte di scarico acque civili e industriale, libere o interrate. Di colore nero, conforme norme UNI 7613 tipo 303, da giuntare mediante saldatura o con manicotti elettrici; compresi gli oneri di fissaggio a pareti e soffitti e di attraversamento delle strutture.

Per condotte di scarico acque civili e industriale, libere o interrate possono essere impiegati tubi in polietilene alta densità (PEAD) malleabilizzato colore nero, conforme norme UNI 7613 tipo 303, da giuntare mediante saldatura o con manicotti elettrici, curve aperte (45°) e chiuse (88,5°) con marchio di controllo qualità, da giuntare mediante saldatura o con manicotti elettrici; posa in verticale o sub-orizzontale non interrata, o tubi in polietilene alta densità (PEAD) PE 63 - PN 3,2 colore nero, conforme norme UNI 7613 tipo 303, da giuntare mediante saldatura o con manicotti elettrici, Braghe semplici a 45° e 88,5°, o braghe doppie a 45° e a Y a 60°,

### **1C.12.030 TUBI IN POLIPROPILENE**

Ogni singolo pezzo, e le barre di tubo per l'intera lunghezza, devono essere marcati con l'indicazione della società produttrice o della provenienza, con le normative di riferimento e le caratteristiche di resistenza, il diametro e lo spessore, marchio dell'Istituto che certifica il processo di produzione con numero di concessione e data di produzione. I tubi in polipropilene autoestinguente, con bicchiere e giunzione ad anello elastomerico verranno utilizzati per scarico verticale e sub-orizzontale (non interrato) di fognature ed acque calde (permanente = 95° C, non in pressione), conforme alle norme UNI EN 1451-1; compresi gli oneri di fissaggio a pareti e soffitti e di attraversamento delle strutture.

- tubi in polipropilene autoestinguente, con bicchiere e giunzione ad anello elastomerico per scarico verticale e sub-orizzontale (non interrato) di fognature ed acque calde (permanente = 95° C, non in pressione), conforme alle norme UNI EN 1451-1;
- curve per tubi in polipropilene autoestinguente, con bicchiere e giunzione ad anello elastomerico per scarico (non interrato) di fognature ed acque calde (permanente = 95° C, non in pressione), conforme alle norme UNI EN 1451-1;

- braghe semplici a 45° per tubi in polipropilene autoestinguente, con bicchiere e giunzione ad anello elastomerico per scarico (non interrato) di fognature ed acque calde (permanente = 95° C, non in pressione), conforme alle norme UNI EN 1451-1;
- braghe doppie per tubi in polipropilene autoestinguente, con bicchiere e giunzione ad anello elastomerico per scarico (non interrato) di fognature ed acque calde (permanente = 95° C, non in pressione), conforme alle norme UNI EN 1451-1.

#### **1C.12.040 TUBI CORRUGATI IN POLIETILENE**

I tubi corrugati in polietilene alta densità (PEAD) strutturati, a doppia parete trovano impiego nelle condotte di scarico interrate non in pressione; devono avere parete interna liscia e parete esterna corrugata, con giunti a bicchiere o a manicotto e guarnizione elastomerica. Per classe di rigidità anulare da SN 4 a 8 KN/m<sup>2</sup>, rispondente al pr EN 13476 e con marchio "P" rilasciato da istituto terzo. Escluso scavo, piano appoggio, rinfiacco e riempimento.

#### **1C.12.045 TUBI SPIRALATI IN POLIETILENE RINFORZATO**

I tubi spiralati sono tubi in polietilene rinforzato con acciaio idonei per fognature, scarichi interrati non in pressione, acque piovane e condotte di ventilazione, con marcatura U, prodotti secondo la norma UNI 11434, da azienda certificata ISO 9001, corredati di certificazione di conformità emessa da istituto accreditato in ambito EA seconda la norma UNI CEI EN ISO/IEC 17065:2012. Profilo di parete strutturato del tipo a spirale, ottenuto mediante avvolgimento ad elica, liscio internamente con costolature esterne rinforzate da una lamina sagomata ad omega di acciaio zincato classe DX51D + ZF/Z così come previsto UNI EN 10346, completamente incorporata nella parete del tubo. Giunzione realizzata con bicchiere "femmina" presaldato in stabilimento su ciascuna canna nel cui interno si innesta l'elemento "maschio" munito di giranzione in EPDM, conforme alla norma UNI EN 681, allocata in apposita gola idonea a garantire la tenuta idraulica secondo i parametri sanciti dalla norma UNI EN 1277. Elementi "maschio" e "femmina" realizzati entrambi con le stesse peculiarità costruttive dei tubi per garantire, anche nella giunzione, la costanza del diametro interno utile ed aumentare la rigidità circonferenziale. In alternativa giunzione realizzata con sistema di flangia in HDPE con superficie frontale liscia e controflangia in HDPE con speciale profilo zigrinato, entrambe presaldato in stabilimento sulle estremità dei tubi, connesse mediante serraggio di appositi bulloni in acciaio, tale da assicurare la perfetta tenuta idraulica secondo i parametri sanciti dalla norma UNI EN 1277.

- Classe di rigidità anulare A (8 KN/m<sup>2</sup>=SN 8) calcolata secondo la norma EN ISO 9969:2008. Escluso scavo, piano di appoggi, rinfiacco e riempimento. (Art. 1C.12.045.0010)
- Classe di rigidità anulare B (12 KN/m<sup>2</sup>=SN 12) calcolata secondo la norma EN ISO 9969:2008. Escluso scavo, piano di appoggi, rinfiacco e riempimento. (Art. 1C.12.045.0020)
- Classe di rigidità anulare C (16 KN/m<sup>2</sup>=SN 16) calcolata secondo la norma EN ISO 9969:2008. Escluso scavo, piano di appoggi, rinfiacco e riempimento. (Art. 1C.12.045.0030)

#### **1C.12.045.0040**

Curve aperte 45° per tubi speciali spiralati in polietilene rinforzato con acciaio, aventi le stesse caratteristiche dei tubi. Classe di rigidità anulare A (8 KN/m<sup>2</sup>=SN 8) calcolata secondo la norma EN ISO 9969:2008. Escluso scavo, piano di appoggi, rinfiacco e riempimento.

#### **1C.12.045.0050**

Curve aperte 45° per tubi speciali spiralati in polietilene rinforzato con acciaio, aventi le stesse caratteristiche dei tubi. Classe di rigidità anulare B (12 KN/m<sup>2</sup>=SN 12) calcolata secondo la norma EN ISO 9969:2008. Escluso scavo, piano di appoggi, rinfiacco e riempimento.

#### **1C.12.045.0060**

Curve aperte 45° per tubi speciali spiralati in polietilene rinforzato con acciaio, aventi le stesse caratteristiche dei tubi. Classe di rigidità anulare C (16 KN/m<sup>2</sup>=SN 16) calcolata secondo la norma EN ISO 9969:2008. Escluso scavo, piano di appoggi, rinfiacco e riempimento.

#### **1C.12.045.0070**

Curve chiuse 75°/90° per tubi speciali spiralati in polietilene rinforzato con acciaio, aventi le stesse caratteristiche dei tubi. Classe di rigidità anulare A (8 KN/m<sup>2</sup>=SN 8) calcolata secondo la norma EN ISO 9969:2008. Escluso scavo, piano di appoggi, rinfiacco e riempimento.

#### **1C.12.045.0080**

Curve chiuse 75°/90° per tubi speciali spiralati in polietilene rinforzato con acciaio, aventi le stesse caratteristiche dei tubi. Classe di rigidità anulare B (12 KN/m<sup>2</sup>=SN 12) calcolata secondo la norma EN ISO 9969:2008. Escluso scavo, piano di appoggi, rinfianco e riempimento.

#### **1C.12.045.0090**

Curve chiuse 75°/90° per tubi speciali spiralati in polietilene rinforzato con acciaio, aventi le stesse caratteristiche dei tubi. Classe di rigidità anulare C (16 KN/m<sup>2</sup>=SN 16) calcolata secondo la norma EN ISO 9969:2008. Escluso scavo, piano di appoggi, rinfianco e riempimento.

#### **1C.12.045.0110**

TEE 90° per tubi speciali spiralati in polietilene rinforzato con acciaio, aventi le stesse caratteristiche dei tubi. Classe di rigidità anulare A (8 KN/m<sup>2</sup>=SN 8) calcolata secondo la norma EN ISO 9969:2008. Escluso scavo, piano di appoggi, rinfianco e riempimento.

#### **1C.12.045.0110**

TEE 90° per tubi speciali spiralati in polietilene rinforzato con acciaio, aventi le stesse caratteristiche dei tubi. Classe di rigidità anulare B (12 KN/m<sup>2</sup>=SN 12) calcolata secondo la norma EN ISO 9969:2008. Escluso scavo, piano di appoggi, rinfianco e riempimento.

#### **1C.12.045.0110**

TEE 90° per tubi speciali spiralati in polietilene rinforzato con acciaio, aventi le stesse caratteristiche dei tubi. Classe di rigidità anulare C (16 KN/m<sup>2</sup>=SN 16) calcolata secondo la norma EN ISO 9969:2008. Escluso scavo, piano di appoggi, rinfianco e riempimento.

### **1C.12.050 TUBI IN GHISA**

I tubi di ghisa devono essere esenti da ogni difetto di fusione, di spessore uniforme e senza soluzione di continuità e devono essere forniti catramati internamente ed esternamente asfaltato.

Devono avere le seguenti caratteristiche: ghisa sferoidale centrifugata, con bicchiere, come da norma EN 598, saranno giuntati a mezzo di anello in gomma e guarnizione in elastomero conforme alla norma UNI 9163/87. Trattamento esterno con 200 g/m<sup>2</sup> di zinco puro (norme UNI ISO 4179/87 ed EN 598) e verniciatura colore rosso; l'interno deve essere rivestito con malta di cemento alluminoso secondo norme UNI ISO 4179/87 ed EN 598.

Le curve possono essere a 22°, 45°, 68° e 88° per condotti di scarico realizzati in tubi di ghisa, aventi le stesse caratteristiche delle tubazioni mentre le braghe possono essere semplici a 45°, 68° e 88°.

### **1C.12.060 TUBI IN GRÈS**

I tubi ed i pezzi speciali in grès devono essere prodotti in conformità alla normativa EN 295 "Tubazioni, pezzi speciali e raccordi per condotte e canalizzazioni". I tubi di grès devono essere di puro grès ceramico, a struttura omogenea, smaltati esternamente ed internamente con smalto vetroso. Lo smalto deve risultare perfettamente liscio, specialmente all'interno, di durezza non inferiore a quella dell'acciaio ed inattaccabile dagli alcali e dagli acidi concentrati, ad eccezione soltanto del fluoridrico. I tubi devono essere privi di screpolature, non deformati, cilindrici e dritti, tollerandosi solo eccezionalmente nel senso della lunghezza. I tubi per condotti interrati per fognatura realizzati con tubi in grès ceramico verniciati internamente ed esternamente, conformi alla norma UNI EN 295 – Febbraio 2013, dotati di marcatura CE rispettando i requisiti essenziali di prestazione contenuti nella norma europea EN 295 – parte 10.

Per i diametri da DN 150 a 800 saranno dotati di giunto a bicchiere sistema C tipo K o tipo S, atto a garantire la tenuta idraulica indicata dalla norma UNI EN 295/1, punto 3.2. Per i diametri DN 100 e 125 giunto tipo F. Con diametro interno nominale (DN), carico di rottura (FN) e peso indicativo (p). Escluso scavo, piano appoggio, rinfianco e riempimento.

Curve aperte e chiuse, sifoni, braghe semplici e a squadra in grès ceramico verniciate all'interno ed all'esterno a norma UNI EN 295 dotati di giunto a bicchiere sistema C tipo K o tipo S, atto a garantire la tenuta idraulica indicata dalla norma UNI EN 295/1 punto 3.2. Escluso Scavo, piano appoggio, rinfianco e riempimento. Diametro interno nominale (DN), carico di rottura (FN).

Braghe semplici e a squadra in grès ceramico verniciate all'interno ed all'esterno a norma UNI EN 295. Giunti a bicchiere sistema C tipo K o tipo S, atto a garantire la tenuta idraulica indicata dalla norma UNI 295/12, punto 3.2.

### **1C.12.070 TUBI IN POLIESTERE CON FIBRA VETRO**

Le tubazioni per condotto di fognatura devono essere realizzate con tubi in resina poliestere rinforzata con fibra di vetro e cariche minerali, con giunto a bicchiere e guarnizione elastomerica, con "liner" di spessore non inferiore a 1,3 mm.

### **1C.12.080 TUBI IN CALCESTRUZZO**

I tubi di cemento devono essere eseguiti con calcestruzzo a ql. 3 di cemento, fortemente compresso in modo da risultare fortemente compatti, levigati, lisci. I tubi devono essere ben stagionati, rettilinei, a sezione interna esattamente circolare, di spessore uniforme e scevri da screpolature. Le giunzioni vengono eseguite distendendo sull'orlo del tubo in opera della pasta di cemento puro, innestando quindi il tubo successivo e sigillando poi tutto intorno, con malta di cemento, in modo da formare un anello di guarnizione.

Per condotti di fognatura interrati si utilizzano tubi circolari, in calcestruzzo turbocentrifugato, con giunti a bicchiere da sigillare durante la posa in opera. I tubi devono essere rispondenti alle norme UNI 8981, UNI 8520/2 e UNI 7517.. Diametro nominale interno (DN) compreso tra 300 e 2000 ed un peso indicativo al ml (p) rispettivamente da 260 a 4300 Kg/m., oppure tubi circolari in calcestruzzo armato a compressione radiale, ottenuti con vibrazione radiale, con giunti a bicchiere a norma UNI U.73.04.096.0 - EN 1916, dotati di guarnizione premontata atta a garantire la perfetta tenuta con il semplice incastro dei pezzi, senza ulteriore sigillatura. Tali tubi devono essere rispondenti alle norme UNI 8981, UNI 8520/2 e UNI 7517. Diametro nominale interno (DN) compreso tra 300 e 2000 ed un peso indicativo al ml (p) rispettivamente da 170 a 3300 Kg/m. E' da incrementare il costo per rivestimento della superficie interna del tubo in calcestruzzo quando vengono applicate eventuali mano di primer, di vernice di tipo epossicatrame e di vernice di tipo epossidico.

I tubi circolari, in calcestruzzo turbocentrifugato, devono avere giunti a bicchiere da sigillare durante la posa in opera, per condotti di fognatura interrati e devono rispondere alle norme UNI 8981, UNI 8520/2 e UNI 7517.

I tubi circolari, per condotti di fognatura, in calcestruzzo armato a compressione radiale, ottenuti con vibrazione radiale, con giunti a bicchiere a norma UNI U.73.04.096.0 - EN 1916, devono essere dotati di guarnizione premontata atta a garantire la perfetta tenuta con il semplice incastro dei pezzi, senza ulteriore sigillatura. I tubi devono rispondere alle norme UNI 8981, UNI 8520/2 e UNI 7517. Si avrà un maggiore costo per rivestimento della superficie interna del tubo in calcestruzzo con una mano di primer, con una mano di vernice di tipo epossicatrame o con una mano di vernice di tipo epossidico. I tubi in calcestruzzo senza bicchiere, con giunto a maschio e femmina, vengono invece impiegati per condotte sub-orizzontali interrate, compresa la sigillatura in opera.

### **1C.12.090 TUBAZIONI FONOASSORBENTI**

-Tubo fonoassorbente con bicchiere in materiale termoplastico con cariche minerali per condotte di scarico acque civili, densità 1,75 g/cm<sup>3</sup> classe infiammabilità M1 NF P 92501, coefficiente di dilatazione termica lineare pari a 0,04 mm/m x C°, dotato di guarnizioni premontate da giuntare mediante raccordo a bicchiere; compresi gli oneri di fissaggio a pareti e soffitti e di attraversamento delle strutture.

-Tubo fonoassorbente con doppio bicchiere in materiale termoplastico con cariche minerali per condotte di scarico acque civili, densità 1,75 g/cm<sup>3</sup> classe infiammabilità M1 NF P 92501, coefficiente di dilatazione termica lineare pari a 0,04 mm/m x C°, dotato di guarnizioni premontate da giuntare mediante raccordo a bicchiere; compresi gli oneri di fissaggio a pareti e soffitti e di attraversamento delle strutture.

-Curve aperte e chiuse per tubi fonoassorbenti con bicchiere in materiale termoplastico con cariche minerali per condotte di scarico acque civili, densità 1,75 g/cm<sup>3</sup> classe infiammabilità M1 NF P 92501, coefficiente di dilatazione termica lineare pari a 0,04 mm/m x C°, dotato di guarnizioni premontate da giuntare mediante raccordo a bicchiere; compresi gli oneri di fissaggio a pareti e soffitti e di attraversamento delle strutture.

-Braghe di derivazione a 45° M/F e derivazione ridotte a 45° M/F per tubi semplici fonoassorbenti con bicchiere in materiale termoplastico con cariche minerali per condotte di scarico acque civili, densità 1,75 g/cm<sup>3</sup> classe infiammabilità M1 NF P 92501, coefficiente di dilatazione termica lineare pari a 0,04 mm/m x C°, dotato di guarnizioni premontate da giuntare mediante raccordo a bicchiere; compresi gli oneri di fissaggio a pareti e soffitti e di attraversamento delle strutture.

-Aumenti per tubi semplici fonoassorbenti con bicchiere in materiale termoplastico con cariche minerali per condotte di scarico acque civili, densità 1,75 g/cm<sup>3</sup> classe infiammabilità M1 NF P 92501, coefficiente di dilatazione termica lineare pari a 0,04 mm/m x C°, dotato di guarnizioni premontate da giuntare mediante raccordo a bicchiere; compresi gli oneri di fissaggio a pareti e soffitti e di attraversamento delle strutture.

-Ispezioni per tubi semplici fonoassorbenti con bicchiere in materiale termoplastico con cariche minerali per condotte di scarico acque civili, densità 1,75 g/cm<sup>3</sup> classe infiammabilità M1 NF P 92501, coefficiente di dilatazione termica lineare pari a 0,04 mm/m x C°, dotato di guarnizioni premontate da giuntare mediante raccordo a bicchiere; compresi gli oneri di fissaggio a pareti e soffitti e di attraversamento delle strutture.



### **1C.12.100 TUBI PER DRENAGGIO**

Ogni singolo pezzo, e le barre di tubo per l'intera lunghezza, devono essere marcati con l'indicazione della società produttrice o della provenienza, con le normative di riferimento e le caratteristiche di resistenza, il diametro e lo spessore, marchio dell'Istituto che certifica il processo di produzione con numero di concessione e data di produzione. Il tubo per drenaggio in PVC e/o in PE, adatto ad uso agricolo, per campi sportivi ed in edilizia in genere deve essere di tipo flessibile, corrugato, microforato, monoparete, mentre i tubi per drenaggio in PVC rigido, con bicchiere ad anello elastomerico, microforato, sono adatti per uso stradale, aeroporti, edilizia.

- tubi in polietilene alta densità (PEAD) strutturati, a doppia parete, con forature per drenaggio, a parete interna liscia e parete esterna corrugata, con giunti a bicchiere e guarnizione elastomerica. Per classe di rigidità anulare SN 4 KN/m<sup>2</sup>. Per classe di rigidità anulare SN 8 KN/m<sup>2</sup>.
- Fornitura e posa tubi in calcestruzzo senza bicchiere, a maschio e femmina, per drenaggio.

### **1C.12.150 TUBI PER CAVIDOTTI**

Ogni singolo pezzo, e le barre di tubo per l'intera lunghezza, devono essere marcati con l'indicazione della società produttrice o della provenienza, con le normative di riferimento e le caratteristiche di resistenza, il diametro e lo spessore, marchio dell'Istituto che certifica il processo di produzione con numero di concessione e data di produzione.

Classificazione dei tubi per cavidotti:

- rigido in PVC, con bicchiere ad incollaggio, colore nero con banda gialla spiralata, marchiato serie L (leggero);
- rigido in PVC, con bicchiere ad incollaggio, colore nero con banda gialla spiralata, marchiato serie N (normale);
- flessibile corrugato in PVC, con manicotto di giunzione, dotato di tirafilo incorporato.
- flessibile corrugato in Polietilene, a doppia parete, corrugata esterna e liscia interna, con manicotto di giunzione, dotato di tirafilo incorporato. Conformi alle norme CEI EN 50086-1-2-4.

Tubo per cavidotto flessibile in Polietilene alta densità (PE 80) con rigatura interna, per la protezione di cavi in fibra ottica.

Tritubo per cavidotto flessibile in Polietilene alta densità (PE 80) con rigatura interna, per la protezione di cavi in fibra ottica. Diametro esterno dei singoli tubi De 50, diametro interno Di 44; larghezza complessiva del tritubo = 156 mm.

Portacavi in conglomerato cementizio, in opera, compreso piano di posa in calcestruzzo.

### **1C.12.180 SOSTEGNI CONDOTTE**

I sostegni per condotte in PVC, PE, PP, appese o sospese a parete, sono compresi di collari di sostegno e zanche (per ogni attacco), in situazioni normali. Nei prezzi delle tubazioni in opera il costo dei sostegni è già compreso.

### **1C.12.200 ESALAZIONI CUCINE, BAGNI, CANNE FUMARIE**

#### **1C.12.210 CANNE FUMO ED ESALAZIONE IN CALCESTRUZZO**

Le canne per fumo ed esalazione devono essere in conglomerato di cemento vibrocompresso, con sezione interna quadrata o rettangolare, tipo monoblocco, a parete semplice o a parete doppia con intercapedine, in elementi di 33 cm di altezza.

Le canne per ventilazione devono essere in conglomerato di cemento vibrocompresso, con sezione interna quadrata o rettangolare, tipo monoblocco, a parete semplice ed a settori confluenti con esalatore incorporato, composta in elementi di 33 cm di altezza,

Compresi le eventuali staffe ed ancoraggi

#### **1C.12.220 CANNE GAS COLLETTIVE IN CALCESTRUZZO E REFRATTARIO**

I condotti collettivi ramificati serie GAS norme UNI CIG 7129/92 vengono utilizzati per caldaie a metano in aspirazione, e sono costituiti da condotto interno in refrattario-antiacido e controcanna in conglomerato cementizio

Per canna collettiva ramificata serie GAS, vengono impiegati elementi deviatori e controdeviatori ed elementi con solo foro.

La cameretta per canna collettiva ramificata serie GAS in conglomerato cementizio per raccolta fuliggine è completa di sportello ispezione di ferro zincato.

#### **1C.12.230 CANNE IN CALCESTRUZZO E REFRATTARIO PER CENTRALI TERMICHE**

La canna fumaria prefabbricata per impianti centralizzati è a sezione esterna quadrata ed è costituita da elementi in conglomerato cementizio alleggerito e camicia interna circolare in materiale refrattario, completa di materassino isolante in fibra minerale inserito tra la canna esterna e la controcanna in refrattario, comprese le eventuali staffe ed ancoraggi.

Utilizzo di elementi a T 90° per allacciamento del condotto della caldaia alle canne fumarie prefabbricate per impianti centralizzati, costituite da elementi in conglomerato cementizio alleggerito e camicia interna circolare in materiale refrattario

Camera raccolta fuliggine per canna fumaria prefabbricata per impianti centralizzati a sezione esterna quadrata costituita da elementi in conglomerato cementizio alleggerito e camicia interna circolare in materiale refrattario, completa di materassino isolante in fibra minerale, completa di piastra di raccordo e sportello metallico a doppia parete a tenuta

#### **1C.12.240 CANNA FUMARIA IN CALCESTRUZZO AERATO E REFRATTARIO**

La canna fumaria in refrattario ceramizzato, deve essere conforme alle normative vigenti, fornita in elementi da 0,5÷1 m. Completa di rivestimento esterno in calcestruzzo aerato autoclavato, ad alta resistenza termica con massa pari a 500 Kg/m<sup>3</sup>, conforme alle normative vigenti. In opera comprese opere di assistenza, pezzi speciali di convogliamento, ispezione, scarico condensa.

#### **1C.12.250 CANNE IN FIBROCEMENTO PER FUMO E VENTILAZIONE**

I condotti con bicchiere compresi pezzi speciali in fibrocemento a sezione circolare (standard), per fumo e ventilazione devono essere rispondenti alla norma UNI 7129, in opera

Le canne in fibrocemento per fumo ed esalazione possono essere a sezione quadrata o rettangolare, compresi pezzi speciali rispondenti alle norme UNI 7129, in opera

#### **1C.12.300 CANNE IN ACCIAIO INOX MONOPARETE**

La stima del costo complessivo delle canne fumarie deve essere eseguita con l'utilizzo degli elementi descritti. Sono compresi tutti i materiali accessori e le operazioni necessarie per il raccordo alla caldaia, le riduzioni, gli allargamenti, tappi, manicotti, guarnizioni, scossaline, giunti, collari, fasce, sistemi di staffaggio e tutto quanto necessario per rendere l'opera finita in ogni sua parte; sono altresì comprese tutte le assistenze murarie ed i piani di lavoro interni, con esclusione solo dei ponteggi esterni quando necessari e non esistenti. La canna fumaria in acciaio inox AISI 316, a parete semplice, è utilizzabile per generatori funzionanti con qualsiasi combustibile. Compresi sfridi, accessori e fascette per la posa, assistenze murarie e piani di lavoro. Esclusi solo i raccordi e pezzi speciali di seguito elencati ed i ponteggi esterni se non esistenti

I raccordi e i pezzi speciali per camini in acciaio inox monotubo vengono impiegati per generatori di calore funzionanti con qualsiasi combustibile e del tipo autoportante, a tenuta stagna dei fumi garantita con valore riferito a diametri da 80 a 120 mm / da 130 a 160 mm./ da 180 a 200 mm e da 250 a 300 mm. Sono compresi gli accessori per la posa, le assistenze murarie e i piani di lavoro mentre sono esclusi eventuali ponteggi esterni.

#### **1C.12.350 CANNE IN ACCIAIO INOX DOPPIA PARETE**

Sono compresi tutti i materiali accessori e le operazioni necessarie per il raccordo alla caldaia, le riduzioni, gli allargamenti, tappi, manicotti, guarnizioni, scossaline, giunti, collari, fasce, sistemi di staffaggio e tutto quanto necessario per rendere l'opera finita in ogni sua parte; sono comprese anche tutte le assistenze murarie ed i piani di lavoro interni, con esclusione solo dei ponteggi esterni quando necessari e non esistenti.

Nella fornitura e posa in opera della canna fumaria in acciaio inox a parete doppia, esterno in AISI 304 e interno in AISI 316 con isolamento di intercapedine in lana di roccia ad alta densità, utilizzabili per generatori funzionanti con qualsiasi combustibile sono compresi sfridi, accessori e fascette per la posa, assistenze murarie e piani di lavoro. Esclusi solo i raccordi e pezzi speciali di seguito elencati ed i ponteggi esterni se non esistenti.

- Raccordi e pezzi speciali per camini in acciaio inox a doppia parete, esterno in AISI 304 e interno in AISI 316 con isolamento di intercapedine in lana di roccia ad alta densità, con valore riferito a diametri interni da 80 a 100 mm/ da 130 a 150 mm./ da 180 a 200 mm./ 350 mm./ 400 mm./ da 450 a 500 mm./ da 550 a 600 mm. Sono compresi accessori per la posa, assistenze murarie e piani di lavoro. Esclusi eventuali ponteggi esterni.

#### **1C.12.360 CANNE IN ACCIAIO INOX DOPPIA PARETE – RAME ESTERNO**

Sono compresi tutti i materiali accessori e le operazioni necessarie per il raccordo alla caldaia, le riduzioni, gli allargamenti, tappi, manicotti, guarnizioni, scossaline, giunti, collari, fasce, sistemi di staffaggio e tutto quanto necessario per rendere l'opera finita in ogni sua parte. Sono comprese anche tutte le assistenze murarie ed i piani di lavoro interni, con esclusione solo dei ponteggi esterni quando necessari e non esistenti.

- canna fumaria in acciaio inox/rame a parete doppia, esterno in rame e interno in AISI 316 L, con isolamento di intercapedine in lana di roccia ad alta densità, utilizzabili per generatori funzionanti con qualsiasi combustibile. Compresi sfridi, accessori e fascette per la posa, assistenze murarie e piani di lavoro. Esclusi solo i raccordi e pezzi speciali di seguito elencati ed i ponteggi esterni se non esistenti.

- Raccordi e pezzi speciali per camini in acciaio inox/rame a doppia parete, esterno in rame e interno in AISI 316 L con isolamento di intercapedine in lana di roccia ad alta densità, con:

- valore riferito a diametri interni da 130 a 150 mm.

- valore riferito a diametri interni da 180 a 200 mm.
- valore riferito a diametri interni da 250 a 300 mm.

Compresi accessori per la posa, assistenze murarie e piani di lavoro. Esclusi eventuali ponteggi esterni.

### **1C.12.400 TORRINI DI AERAZIONE**

Comignolo per canne fumarie prefabbricate per impianti centralizzati, in conglomerato cementizio alleggerito e camicia interna circolare in refrattario, complete di materassino isolante, composto da 3 anelli più cappello, in opera; condotti collettivi ramificati serie GAS per caldaie a metano, costituiti da condotto interno in refrattario antiacido e controcanna in conglomerato cementizio, composto da 3 anelli più cappello, in opera: per dimensioni del condotto interno principale da 14 x 14 cm a 18 x 18 cm e condotto secondario 12.5 x 12.5 cm con piastra di sottocomignolo, piastra in acciaio inox raccogli condensa e piastra cornice in calcestruzzo per canne in conglomerato cementizio alleggerito,

### **1C.12.460 CAMERETTE PER FOGNATURE – ESEGUITE IN OPERA**

Vedere 1U.01.030.0050

### **1C.12.470 PREFABBRICATI VARI**

Sistema integrato lineare di

- raccolta delle acque meteoriche realizzato secondo la norma UNI EN 1433, composto da canali prefabbricati in calcestruzzo polimerico resistente al gelo e ai Sali, con resistenza alla compressione maggiore di 95 N/mm<sup>2</sup>, giunto di sicurezza per la tenuta stagna integrato per il collegamento tra canali; telaio integrato in ghisa sferoidale GGG spessore 8 mm e trattamento superficiale in cataforesi KTL; griglia in ghisa GGG con trattamento superficiale in cataforesi KTL altezza minima pari a 30 mm, predisposte per sistema di fissaggio sul canale con chiusura rapida ed automatica e con possibilità aggiuntiva di fermi più viti, sistema anti scorrimento orizzontale della griglia sul canale realizzato mediante sporgenze in ghisa inserite nella parte inferiore della griglia stessa; guarnizione integrata in gomma antirumore posta tra canale e griglia. Classe di carico D.400.
- drenaggio delle acque meteoriche realizzato secondo la norma UNI EN 1433, composto da canali prefabbricati con profilo a V (parabolico) in calcestruzzo polimerico resistente al gelo e ai Sali, con resistenza alla compressione maggiore di 95 N/mm<sup>2</sup>, giunto di sicurezza ad incastro per la tenuta stagna di collegamento tra canali; telaio integrato ai canali in acciaio zincato spessore mm 4; caditoia a fessura tipo a "L" in acciaio zincato spessore minimo 2 mm, altezza minima "L" 100 mm, base della "L" adeguata alla larghezza del canale di supporto, larghezza massima della fessura 10 mm (antitacco); telaio superiore rinforzato dotato di coprigiunti di fuga. Classe di carico D400.

Per i sistemi integrati lineari sia di raccolta e di drenaggio delle acque meteoriche è compresa la fondazione e rinfianco in calcestruzzo C25/30, gli sbarramenti e la segnaletica necessari, qualsiasi altra attività necessaria per il completamento dell'opera, escluso scavo.

### **1C.12.550 FOSSE BIOLOGICHE, PRIMA PIOGGIA, SEPARAZIONE GRASSI**

Le vasche settiche tipo Imhoff sono costituite da una vasca principale (digestione anaerobica) che contiene al suo interno un vano secondario (di sedimentazione). L'affluente entra nel comparto di sedimentazione, che ha lo scopo di trattenere i corpi solidi e di destinare il materiale sedimentato attraverso l'apertura sul fondo inclinato, al comparto inferiore di digestione. È proporzionato in modo tale da garantire il giusto tempo di ritenzione e da impedire che fenomeni di turbolenza, causati dal carico idrico, possano diminuire l'efficienza di sedimentazione. Il comparto di digestione è dimensionato affinché avvenga la stabilizzazione biologica delle sostanze organiche sedimentate (fermentazione o digestione anaerobica). Deliberazione Giunta regionale n. 1053 del 9 giugno 2003 – direttiva concernente indirizzi per applicazione del Dlsg 11 maggio 1999 n. 152 come modificato da Dlsg 18 agosto 2000 n. 258 in materia di tutela delle acque dall'inquinamento .

### **1C.12.600 POZZETTI E CAMERETTE IN RESINA**

Il pozzetto in nylon-fibra di vetro rettangolare aventi dimensioni 30 x 42 cm, deve essere resistente ai carichi e completo di coperchio di chiusura a battuta antisporcio di colore verde e chiusura con bullone in acciaio inox; in opera. Sono compresi: lo scavo, il rinterro, il carico e trasporto delle terre eccedenti ad impianto di stoccaggio, di recupero; il basamento di mattoni posizionati a secco con pietrisco di drenaggio sul fondo.

### **1C.12.610 POZZETTI - CHIUSINI**

Anello con fondo in conglomerato di cemento per pozzetti di raccordo, ispezione o raccolta, compreso il calcestruzzo di sottofondo ed il raccordo delle tubazioni, escluso scavo e rinterro;

anello di prolunga senza fondo (o pozzetti senza fondo) in conglomerato di cemento per pozzetti di raccordo, ispezione o raccolta, compreso il raccordo delle tubazioni, escluso scavo e rinterro;

Chiusino completo di telaio, o soletta di chiusura, in conglomerato di cemento per pozzetti, adeguatamente armati, pozzetto per immissione pluviali, completo di chiusura in conglomerato di cemento, compreso il calcestruzzo di sottofondo ed il raccordo delle tubazioni, escluso scavo e rinterro;

anello forato per pozzi perdenti in calcestruzzo vibrocompresso con classe di resistenza non inferiore a C28/25 e adeguatamente armato.

### **1C.12.620 POZZETTI COMPLETI COMPRESO SCAVO**

Vengono presi in considerazione i pozzetti prefabbricato in calcestruzzo completi di chiusino o soletta in calcestruzzo, compreso scavo e rinterro, la formazione del fondo di appoggio, le sigillature e qualsiasi altra operazione necessaria per dare l'opera finita, aventi le seguenti dimensioni interne: cm 30x30 - cm 40x40 - cm 45x45 - cm 60x60

## 1C.13 OPERE DI IMPERMEABILIZZAZIONE – SIGILLATURE

Le impermeabilizzazioni, di qualsiasi genere, devono essere eseguite con la maggiore accuratezza possibile, specie in vicinanza di fori, passaggi canne, ecc.; le eventuali perdite che si dovessero manifestare in esse, anche a distanza, di tempo e sino al collaudo, devono essere riparate ed eliminate dall'Appaltatore, a sua cura e spese, compresa ogni opera di ripristino. Si precisa che il periodo di garanzia è di dieci anni per tutte le impermeabilizzazioni di nuova fattura. Le impermeabilizzazioni su pareti verticali, su piani orizzontali o inclinati devono essere valutate in base alla superficie effettiva, senza deduzioni dei vani per camini, canne, lucernari ed altre parti emergenti purché non eccedenti ciascuna la superficie di 1,00 m<sup>2</sup> restando, in tal modo, compensati i risvolti e gli oneri conseguenti alla loro presenza. Non sono considerati oneri per i ponteggi perimetrali di facciata che, se necessari e non esistenti, devono essere computati in aggiunta. E' compresa la formazione di tutti i piani di lavoro, di qualsiasi tipo, fino all'altezza di 4,00 m.

Rispondenti alla norma tecnica europea 13707 - Membrane flessibili per impermeabilizzazione - Membrane bituminose armate per l'impermeabilizzazione di coperture - Definizioni e caratteristiche

La norma specifica le definizioni e le caratteristiche per le membrane flessibili bituminose armate da impiegare nelle coperture. Essa tratta le membrane impiegate come strato superiore, intermedio e inferiore. Essa non tratta le membrane bituminose armate per impermeabilizzazioni utilizzate come sottostrati per coperture discontinue.

### 1C.13.050 PREPARAZIONI

Consistono nell'imprimatura a base bituminosa, da applicare preventivamente ai piani di posa da impermeabilizzare, in ragione di 200-300 g/m<sup>2</sup> e nella spalmatura di bitume ossidato ad alto punto di fusione, in ragione di 1,2 kg/m<sup>2</sup>.

### 1C.13.100 BARRIERA AL VAPORE

- Barriera al vapore con membrana elastoplastomerica realizzata con l'impiego di un compound avente flessibilità a freddo – 5° (BPP) dotata di una speciale armatura consistente in una lamina di alluminio gofrata a buccia d'arancia dello spessore di 40 micron, accoppiata ad un velo di vetro; faccia inferiore rivestita di uno speciale film termofusibile, peso 2Kg/m<sup>2</sup> applicata a fiamma su idoneo piano di posa orizzontale o inclinato, compresi sormonti e assistenze murarie alla posa.

- Barriera al vapore costituita da un foglio in polietilene dello spessore di 0,3 mm, applicato a secco, compresi sormonti e/o e sigillato mediante nastro adesivo, su tessuto non tessuto di poliestere o polipropilene da 200 g/m<sup>2</sup>,

### 1C.13.150 MANTI CON MEMBRANE BITUMINOSE

- Manto impermeabile costituito da doppia membrana applicata a fiamma su idoneo piano di posa orizzontale o inclinato, compresa imprimatura a base bituminosa del fondo, formazione di colli perimetrali di raccordo, sfridi, sormonti e assistenze murarie;

- Manto monostrato per impermeabilizzazione provvisoria, barriera a vapore o schermo con membrana applicata a fiamma su idoneo piano di posa orizzontale o inclinato, compresa la formazione di colli perimetrali di raccordo, sfridi, sormonti e assistenze murarie.

Restano escluse le membrane i cui prezzi saranno desunti e contabilizzati dal volume 2.1. in base alla superficie effettivamente contabilizzata.

### 1C.13.160 MANTI CON MEMBRANE BITUMINOSE

- Barriera al vapore, per sistemi impermeabili posati a freddo con adesivo bituminoso, con una membrana di 2,5 mm di spessore, ottenuta dall'impregnazione e accoppiamento di un'armatura composita (velo vetro/poliestere) con una miscela di bitume e di polimeri plastomeri, poliolefine atattiche termoplastiche nobili. Applicata a fiamma su idoneo piano di posa orizzontale o inclinato, compresi formazione di colli perimetrali di raccordo, sfridi, sormonti e assistenze murarie.

- Manto impermeabile bituminoso per coperture pedonali esposte e non ai raggi solari, costituito da una membrana elastoplastomerica dello spessore di mm 4; ad alto contenuto di poliolefine atattiche, flessibilità a freddo – 20°, biarmata (TNT poliestere da 150 gr/m<sup>2</sup> e TNT velo vetro da 55 gr/m<sup>2</sup>, raschiati i superfici) resistente ai raggi U.V. resistenza al fuoco certificata secondo norma ENV 1187 (B ROOF T1-T2-T3) compreso strato di colla bituminosa permanentemente plastica in ragione di 1Kg/m<sup>2</sup>, saldatura dei giunti a fiamma con cannello di sicurezza, compresi formazione di colli perimetrali di raccordo, sfridi, sormonti e assistenze murarie.

- Manto impermeabile bituminoso ardesiato per coperture pedonali esposte ai raggi solari, costituito da una membrana elastoplastomerica dello spessore di mm 4 + scaglie di ardesia, ad alto contenuto di poliolefine atattiche, flessibilità a freddo – 22°, ad armatura composita, (TNT poliestere stabilizzato con velo vetro) resistente ai raggi U.V. resistenza al fuoco certificata secondo norma ENV 1187 (B ROOF T1-T2-T3) compreso strato di colla bituminosa permanentemente plastica in ragione di 1Kg/m<sup>2</sup>, saldatura

dei giunti a fiamma con cannello di sicurezza, compresi formazione di colli perimetrali di raccordo, sfridi, sormonti e assistenze murarie.

- Manto impermeabile bituminoso per coperture pedonali esposte ai raggi solari, ad alto potere riflettivo, costituito da una membrana ottenuta con mescola HCB8Hibrid Copolimer Blend) dello spessore di mm 3; ad alto contenuto di poliolefine atattiche, flessibilità a freddo – 20°, ad armatura composita (TNT poliestere con velo vetro 170 gr/m<sup>2</sup>) resistenza al fuoco certificata secondo norma ENV 1187 (B ROOF T1-T2-T3) provvista di coating superficiale acrilico ceramizzato di colore bianco altamente riflettente (riflessività iniziale 81%, SRI 100) rispondente ai requisiti di risparmio energetico ENERGY STAR, a PH neutro con possibilità di totale riciclaggio dell'acqua meteorica; compreso strato di colla bituminosa permanentemente plastica in ragione di 1Kg/m<sup>2</sup>, saldatura dei giunti a fiamma con cannello di sicurezza, compresi formazione di colli perimetrali di raccordo, sfridi, sormonti e assistenze murarie.

- Manto impermeabile bituminoso per coperture carrabili, costituito da una membrana elastoplastomerica dello spessore di mm 5; additivata con agenti anti-radice in leganti plastomerici, ad alto contenuto di poliolefine atattiche, flessibilità a freddo – 20°, biarmata (TNT poliestere da 260 gr/m<sup>2</sup> e TNT velo vetro da 55 gr/m<sup>2</sup>, raschiati in superficie) resistente ai raggi U.V., compreso strato di colla bituminosa permanentemente plastica in ragione di 1Kg/m<sup>2</sup>, saldatura dei giunti a fiamma con cannello di sicurezza, compresi formazione di colli perimetrali di raccordo, sfridi, sormonti e assistenze murarie.

- Manto impermeabile bituminoso per coperture a verde pensili, costituito da una membrana elastoplastomerica dello spessore di mm 5; additivata con agenti anti-radice in leganti plastomerici, ad alto contenuto di poliolefine atattiche, flessibilità a freddo – 20°, biarmata (TNT poliestere da 260 gr/m<sup>2</sup> e TNT velo vetro da 55 gr/m<sup>2</sup>, raschiati in superficie) resistente ai raggi U.V., compreso strato di colla bituminosa permanentemente plastica in ragione di 1Kg/m<sup>2</sup>, saldatura dei giunti a fiamma con cannello di sicurezza, compresi formazione di colli perimetrali di raccordo, sfridi, sormonti e assistenze murarie.

- Manto impermeabile con membrana autoadesiva a base di bitume polimero ad elevata resistenza meccanica, applicata a freddo, spessore 1,5 mm, per ponti, viadotti, platee, parcheggi, ecc., compresa imprimitura a base bituminosa del fondo, formazione di colli perimetrali di raccordo, sfridi, sormonti e assistenze murarie.

### **1C.13.200 MANTI SINTETICI**

Manto in policloruro di vinile (PVC) stabilizzato ai raggi U armato con velo di vetro; per coperture con fissaggio meccanico, armato con rete di poliestere o di vetro o per coperture pavimentate, fondazioni e giardini pensili, non armato; posato a secco con saldatura dei sormonti ad aria calda o con solvente;

Sono compresi sfridi, sormonti e assistenze murarie e il materiale deve essere rispondente alla Norma UNI 8629/6;

### **1C.13.250 PROTEZIONI BENTONICHE**

Impermeabilizzazione di platee e pareti interrato con pannelli di bentonite di sodio naturale, costituiti da anima in cartone ondulato kraft e protezione esterna in carta kraft biodegradabile; compresi: fissaggi su preesistente sottofondo in cls, sormonti, risvolti e assistenze edili alla posa;

di strutture in c.a. interrate con membrana a base di bentonite di sodio naturale; interposta tra due strati di geotessuto autoaggrappante in rotoli, spessore a secco 6,4 mm; di terreni in genere con materassino a base di bentonite di sodio interposta tra un tessuto e un non tessuto di poliestere agugliati tra loro; spessore 6 mm; compresi: formazione e sigillatura dei sormonti con bentonite sodica granulata sfusa, tagli, adattamenti, sfridi e assistenze edili alla posa; dei giunti di ripresa con cordolo a base di bentonite di sodio naturale miscelata con gomma butilica; compreso fissaggio con chiodi e rete interposta; Cordone in bentonite di sodio naturale per il miglioramento dell'impermeabilizzazione alla base dei muri.

### **1C.13.300 DRENAGGI**

La tecnica del drenaggio consiste in un sistema di tubi, canali e pozzi per lo scolo delle acque. Già i romani drenavano i loro terreni più umidi mediante delle "Rigole" riempite di pietrame, si passò poi nel 1600 a scavare dei veri e propri canali riempiti prima con pietrame e poi con terriccio. Il drenaggio artificiale dei terreni viene realizzato tramite una rete di piccoli condotti sotterranei detti dreni, che introdotti nel terreno permeabile o poco permeabile, raccolgono e favoriscono l'evacuazione degli eccessi d'acqua senza che sia necessario modellare in modo speciale la superficie del suolo sovrastante. Il drenaggio è indispensabile in quei terreni dove le infiltrazioni d'acqua nel sottosuolo possono provocare gravissimi danni, sia in campo civile sia in quello agrario.

Le caratteristiche principali di un tubo drenante sono quelle di raccogliere l'acqua in eccesso e di evacuarla. Per la prima funzione, è necessario che essi abbiano delle fessure affinché l'acqua del terreno possa entrare nel tubo per tutta la linea drenante, mentre per l'evacuazione è necessario che il tubo abbia una sezione sufficiente, sia esente da occlusioni e abbia una pendenza sufficiente ad assicurare il moto dell'acqua. Il drenaggio può essere realizzato con geocomposito costituito da struttura tridimensionale in filamenti di nylon, interposta tra due tessuti non tessuti filtranti di tipo termosaldato in poliestere - poliammide. Compresi: tagli, adattamenti, sfridi, sormonti, fissaggi meccanici con tasselli ad espansione, con manto in geotessuto di polipropilene termolegato a filo continuo con funzione di strato di separazione, filtro e rinforzo dei terreni. Può essere posato a secco su sottofondo previamente livellato e compattato o con manto in polietilene estruso ad alta densità (HDPE), a rilievi semisferici, per il drenaggio, l'impermeabilizzazione e la protezione di strutture controterra: fondazioni, platee, solette, muri di sostegno, giardini pensili, canali, gallerie, ecc. oppure posato a secco o con fissaggio meccanico, compresi: sormonti, tagli adattamenti e assistenze murarie

### **1C.13.400 VERNICIATURE IMPERMEABILIZZANTI**

Impermeabilizzazione :

- a freddo di superfici con emulsione bituminosa in pasta da applicare a spatola;
- di superfici in cls e di strutture metalliche con pittura monocomponente bituminosa in solvente, applicata a pennello in due mani; compresa preparazione del supporto con pulizia da polvere, grassi, oli, rasatura dei nidi di ghiaia;
- di superfici in cls e di strutture metalliche interrate in presenza di acqua con pittura bicomponente epossidica-bituminosa, applicata a pennello in due mani; compresa preparazione del supporto con pulizia da polvere, grassi, oli, rasatura dei nidi di ghiaia;
- di pareti in cls controterra, impalcati stradali con malta di premiscelato a base di cemento osmotico, applicata con spazzolone in due mani;
- di muri controterra con emulsione bituminosa applicata a pennello in due mani; compresa preparazione del supporto con pulizia da polvere, grassi, oli, rasatura dei nidi di ghiaia;
- in contropinta di pareti in cls con malta di premiscelato a base di cemento osmotico, inerti selezionati e additivi, applicata con spazzolone in due mani;
- di pareti in calcestruzzo o intonaci cementizi, eseguita con malta bicomponente a base di cemento, inerti selezionati, fibre sintetiche e resine in dispersione acquosa, con elevato potere adesivo, applicata a spatola in due mani;
- con guaina liquida a base di emulsione bituminosa, resina elastomerica a due mani, comprese assistenze edili alla posa;
- con membrana liquida monocomponente a base di resine sintetiche in dispersione acquosa; compresa mano di primer a base di resine sintetiche in soluzione, comprese assistenze edili alla posa;
- praticabile di terrazzi e coperture in genere, formata da un rivestimento elastomerico continuo, composto da resine poliuretatiche modificate e miscelate, con interposta armatura in tessuto non tessuto di poliestere leggero. Viene applicata direttamente al supporto, che deve garantire adeguata resistenza e completa praticabilità; escluse eventuali opere di preparazione della superficie.

### **1C.13.450 SIGILLANTI IMPERMEABILI**

La sigillatura può essere effettuata con sigillante:

- siliconico a base acetica di giunti di dilatazione, di giunti intermedi fra elementi costruttivi (pannelli prefabbricati, pavimenti, rivestimenti, vetri, serramenti, ecc), o di giunti d'angolo di pannelli prefabbricati, pavimenti, rivestimenti, vetri, serramenti;
- siliconico monocomponente a reticolazione neutra inodore di giunti di dilatazione e di giunti intermedi tra pannelli prefabbricati, elementi in calcestruzzo, elementi metallici, vetri di telai per serramenti e simili, di giunti d'angolo e contorni di pannelli prefabbricati, di elementi in calcestruzzo, in pietra, in metallo, di vetri, di serramenti e simili, di giunti tra lastre di policarbonato e dei giunti elastici nei pavimenti e rivestimenti in marmo;
- acrilico monocomponente in dispersione acquosa di lesioni, fessure, giunti su cls, murature, intonaci, pietre naturali, serramenti;
- elastoplastico a base di gomma butilica di giunti e contorni di elementi in muratura, calcestruzzo, materie plastiche, metallo, vetro, legno;
- poliuretano autolivellante di giunti di pavimenti interni ed esterni, in calcestruzzo, ceramica, gomma, PVC,

La sigillatura di giunti in cemento armato, in marmo, fibrocemento, di interstizi fra telai di serramenti e murature, potrà essere eseguita con sigillante poliacrilico tixotropico monocomponente.

La sigillatura di giunti di dilatazione, di giunti fra calcestruzzo, pietra, legno, metalli ecc. possono essere con sigillante poliuretano, compresa mano di primer consolidante, o con sigillante poliuretano bicomponente compresa scarifica e pulizia della sede, mano di primer consolidante ed interposizione di cordone in materiale espanso.

Sigillatura di:

- giunti con sigillante a base di bitume polimero in fase solvente, compresa preparazione delle superfici ed interposizione di cordone in materiale espanso;
- fessure in presenza d'acqua con pasta sigillante a base di gomma sintetica a espansione controllata;
- giunti di costruzione con impiego di profilo in gomma 20 x 10 mm a espansione controllata armato con rete, compresi fissaggi con pasta sigillante idroespansiva;
- giunti di connessione fra elementi prefabbricati in presenza di acqua con impiego di profili autoadesivi in gomma naturale ad espansione controllata;
- Cordone comprimibile in polietilene espanso a cellule chiuse fissato al fondo dei giunti di dilatazione e compressione, compresa la preliminare scarifica, pulizia e consolidamento delle parti con idoneo primer.

### **1C.13.500 OPERE COMPLEMENTARI**

Sono interessate tutte quelle opere quali l'applicazione di vernice bituminosa al solvente o all'alluminio, i bocchettoni di collegamento verticale o orizzontale fra l'impermeabilizzazione e i tubi di scarico delle acque piovane che possono essere in PVC O PPR, in lastra di acciaio inox o rame o in lastra di piombo 20/10, i parafoglie universali, di qualsiasi materiale e dimensione, gli aeratori in PVC per lo sfogo del vapore sotto guaina, il profilo angolare di finitura in polietilene ad alta densità (HDPE), in opera, compreso rondelle e chiodi in acciaio per il fissaggio.

### **1C.13.700 RIPARAZIONE DI MANTI IMPERMEABILI**

#### **1C.13.710 RIPARAZIONE PIANI PENDENZE**

Le riparazioni dei manti impermeabili possono prevedere la lisciatura del piano di pendenza, dopo la demolizione del manto per il rifacimento dello stesso, che deve essere realizzata con malta cementizia, spessore minimo cm. 2, la demolizione del solo collo di raccordo in malta cementizia con abbassamento, carico e trasporto delle macerie agli impianti di stoccaggio, di recupero o a discarica. Esclusi gli oneri di smaltimento. Se si procederà alla demolizione del sottofondo di pendenza, la demolizione del collo sarà compresa. La formazione di guscia di raccordo in malta di cemento è per il solo rifacimento di guscie ove mancanti (nell'esecuzione delle pendenze la formazione della guscia è compresa e compensata).

#### **1C.13.720 RIPARAZIONE MANTI IMPERMEABILI**

Nella ricerca ed eliminazione di infiltrazioni di acqua isolate, in manti di copertura di tipo impermeabile è sempre compresa la rimozione del manto deteriorato, una mano di primer e rappezzo con membrana impermeabile. La riparazione di manti bituminosi fessurati prevede la pulizia del supporto, l'applicazione di primer bituminoso, stesa a spatola di cemento plastico bituminoso a due mani con interposta rete a maglia in fibra di vetro.

#### **1C.13.800 ACCESSORI PER IMPERMEABILIZZAZIONI BENTONICHE**

Cordone in bentonite di sodio naturale per il miglioramento dell'impermeabilizzazione alla base dei muri aventi dimensione 32 x 32 mm e dimensione Ø 51 mm. Profilo scatolare plastico autosigillante a tenuta idraulica, composto da due elementi di materiale plastico con interposta una guarnizione idroespandente a base di bentonite di sodio naturale, per controllo e sigillo dei fenomeni di ritiro delle murature in calcestruzzo.

Bocchettone di scarico in copolimero termoplastico rinforzato con TNT per il collegamento orizzontale tra l'impermeabilizzazione cementizia elastica ed i tubi o i fori di scarico delle acque piovane compresa assistenza muraria, diametro 80 – 100 mm.



## 1C.14 OPERE DA LATTONIERE

Nell'esecuzione delle opere da lattoniere, zincatore ed affini con metalli diversi e relativi accessori, per finimento di tetti, di grondaie, di coperture diverse, scarichi, condotti con canali e tubi, cappe per fornelli con relativi condotti da fumo, ecc., deve essere posta la massima cura nella lavorazione specialmente per quanto riguarda le saldature, aggraffature, chiodature e giunti in genere che dovranno pertanto garantire la perfetta tenuta. I giunti dei canali devono essere chiodati con chiodi di rame e saldati a stagno, e la connettura dei tubi dovrà essere aggraffata e saldata a stagno; gli sporti devono essere a collo d'oca, escludendosi senz'altro i gomiti a spigolo vivo. I canali di gronda, le converse, i colmi, le scossaline, i pluviali devono essere valutati in base agli sviluppi effettivi senza tenere conto di giunzioni, sovrapposizioni. Non sono considerati oneri per i ponteggi perimetrali di facciata che, se necessari e non esistenti, devono essere computati in aggiunta. E' compresa la formazione di tutti i piani di lavoro, di qualsiasi tipo, fino all'altezza di 4,00 m.

### NORME DI CARATTERE GENERALE

Per tutte le somministrazioni valutate a peso, deve essere redatto apposito verbale di pesatura autenticato dall'Appaltatore e dalla Direzione Lavori; dal peso dei canali, tubi, dozzioni ecc. è escluso quello dei tiranti, cicogne, regge di ferro, braccialetti, ornati e simili, da valutarsi a parte.

Nei prezzi delle somministrazioni di canali, scossaline e accessori in lamiera sono compresi: il trasporto al cantiere, le prestazioni da lattoniere per la posa in opera e la verniciatura con una mano antiruggine da applicarsi prima della posa. Di tutte le opere ordinate, l'Appaltatore deve preventivamente presentare un campione non verniciato. A tale campione, ancorché corrisponda all'ordinazione e ai disegni, l'Appaltatore deve apportare quelle modifiche che la Direzione lavori crederà di introdurvi senza che perciò possa eccepire sui prezzi e condizioni del contratto, che rimangono inalterati. Tutta la somministrazione deve uniformarsi esattamente al campione approvato, il quale rimarrà depositato presso la Direzione lavori.

### 1C.14.050 GRONDE, PLUVIALI, LATTONERIE

I canali di gronda devono essere completi di cicogne o tiranti; pluviali, è compresa la posa dei braccioli; converse, scossaline, copertine. Devono essere tutti lavorati con sagome e sviluppi normali, in opera, comprese le assistenze murarie e accessori di fissaggio. Sono invece esclusi i pezzi speciali di canali di gronda, pluviali, lattonerie speciali e nei seguenti materiali lamiera zincata, lamiera zincata preverniciata, in lega di alluminio preverniciato, in lastra di acciaio inox AISI 304.

### 1C.14.100 PEZZI SPECIALI GRONDE, PLUVIALI, LATTONERIE

La voce si riferisce a tutti i pezzi speciali per canali di gronda e tubi pluviali, costruiti con fascette saldate, curve, controcurve, saltafascia e a quelli per camini, mansarde, abbaini e simili negli stessi materiali di cui all'art. 1C.14.050

### 1C.14.150 COLMI VENTILATI

Il colmo aerato sviluppo 44 cm deve essere completo di scossalina sviluppo 26,5 cm, con angolari sagomati con relative guarnizioni e staffe di supporto; in opera compresa assistenza muraria. La bordatura di gronda ventilante può essere in lamiera di alluminio naturale o preverniciato avente spessore 10/10 mm, con relativo angolare inferiore sagomato e forato; in opera compresa assistenza muraria., in rame spessore 8/10; in acciaio inox spessore 7/10.

### 1C.14.200 TERMINALI PLUVIALI

Per il terminale in ghisa per pluviali, in opera sono comprese le assistenze murarie e gli accessori di fissaggio.

### 1C.14.250 BOCCHETTONI E ACCESSORI

Si prevede l'impiego di bocchettoni normali con piastra e gambo per scarico da terrazze e gronde asfaltate; in opera, compreso assistenza muraria. I parafoglie bombate devono servire da protezione dei bocchettoni di scarico; in opera compresa assistenza muraria

### 1C.14.300 CANALI DI GRONDA IN PVC

Il canale di gronda è l'elemento funzionale per lo smaltimento delle acque piovane. La lunghezza standard è di mm. 4000, ma può essere realizzato fino a lunghezza di mm. 6000. Nel determinare le dimensioni di un canale di gronda è importante ed opportuno osservare alcune regole pratiche:

- 1 non scendere al di sotto di 80 mm di bocca per i canali semicircolari;
- 2 non scendere al di sotto dei 100 mm di larghezza x 50 di altezza per i canali rettangolari;
- 3 dare una pendenza ai canali di almeno 0.5%;

I canali di gronda in pvc, devono avere larghezza superiore cm 15 circa, sviluppo cm 30, con ricciolo anteriore e risvolto posteriore; compresa l'incidenza dei pezzi speciali (testate, angoli, giunti con scarico ecc), in opera e devono essere completi di cicogne o tiranti e di quanto altro necessario per il completamento dell'opera, comprese le assistenze murarie.

#### **1C.14.700 RIPRISTINI LATTONERIE**

Il ripristino delle lattonerie prevede la revisione di canali di gronda, converse, scossaline, grembialine ed in genere tutti i manufatti da lattoniere, compreso pulizia, affrancatura, legatura, fissaggio dove occorrenti, la revisione di pluviali esterni, in qualsiasi materiale, con smontaggio dei tubi, rimozione collari, chiusura fori, nuova affrancatura e rimontaggio dei tubi. Compresa la fornitura dei materiali occorrenti e l'assistenza muraria, la sostituzione di cicogne, tiranti di canali di gronda, con rimozione e successiva posa degli elementi del manto di copertura, la pulizia di canali di gronda, converse, compreso carico e trasporto a discarica dei materiali di risulta. Compresi i piani di lavoro, esclusi ponteggi esterni o mezzi speciali, la sostituzione di tratti di pluviali incassati nella muratura, in qualsiasi materiale, operando a seconda delle necessità dall'esterno o all'interno del fabbricato. Compresa la demolizione della muratura, rimozione del tratto di tubazione o pezzo speciale ammalorata, montaggio e sigillatura della nuova tubazione o pezzo speciale, chiusura del foro, ripristino dell'intonaco con accurato raccordo all'esistente, rappezzo della finitura superficiale quanto più simile all'esistente. Compresa la fornitura di tutti i materiali occorrenti e dei piani di lavoro. Esclusi ponteggi esterni o mezzi speciali, e la finitura superficiale interna o esterna se costituita da rivestimenti in ceramica, pietra o similari.

## **1C.15 OPERE IN VETRO CEMENTO**

Nella costruzione delle strutture in vetro-cemento armato si devono osservare le norme per le opere in cemento armato oltre a tutte le cure speciali che sono particolari delle costruzioni in oggetto.

Si deve avere cura particolare nella scelta dell'elemento di vetro da impiegare in relazione ai requisiti cui deve rispondere l'opera; nel curare i giunti di dilatazione e i punti d'appoggio alle strutture circostanti; nell'assicurare l'impermeabilizzazione della struttura con adatti materiali impastati con il conglomerato; con l'applicazione sulla faccia superiore della struttura di uno strato di cemento plastico o di speciali mastici bituminosi; nello stabilire le opportune pendenze sia per le strutture in piano che per quelle in curva; nella formazione dell'impasto da impiegare per le nervature in cemento armato che deve essere composto da ghiaietto finissimo, sabbia scelta e almeno 4 quintali di cemento classe C35/35, salvo prescrizioni speciali da adottare dalla Direzione dei lavori; nell'impiegare, di preferenza, per l'armatura delle strutture, acciaio con carico di sicurezza di 2000 kg/cm<sup>2</sup>.

L'Appaltatore deve avvalersi di tecniche specializzate ed eseguire a sua cura e spese ogni riparazione o anche il totale rifacimento di quelle che non rispondessero ai requisiti sopra descritti con particolare riguardo alla totale impermeabilità.

### **1C.15.050 SOLAI CON DIFFUSORI SEMPLICI**

I solai praticabili saranno costituiti da diffusori semplici a tazza, annegati in getto di calcestruzzo classe C20/25, distanziati di circa 5 cm, compresa l'armatura di acciai tondo e le carpenterie; calcolati per un sovraccarico di 400 kg/m<sup>2</sup>.

Eseguiti in opera con superfici perfettamente lisce, rasate sul vetro, compresa l'assistenza muraria, i piani di lavoro ed ogni prestazione occorrente per la loro esecuzione a regola d'arte; misura effettiva delle lastre confezionate. Con diffusori.

### **1C.15.100 SOLAI E PARETI CON DIFFUSORI E CAMERA D'ARIA**

I solai praticabili devono essere costituiti da diffusori a camera d'aria annegati in getto di calcestruzzo classe C 20/25, distanziati di circa 5 cm, compresa l'armatura di acciaio tondo e le carpenterie; calcolati per un sovraccarico di 400 kg/m<sup>2</sup>.

Eseguiti in opera con superfici perfettamente lisce, rasate sul vetro, compresa l'assistenza muraria ed ogni prestazione occorrente per la loro esecuzione a regola d'arte; misura effettiva delle lastre confezionate. Con diffusori.

Le pareti verticali in vetrocemento per divisorii, finestroni e simili, fissi o con parti mobili (esclusi i telai e apparecchi di manovra), annegati in getto di calcestruzzo classe C20/25, distanziati di circa 5 cm, compresa l'armatura di acciaio tondo e le carpenterie, si intendono eseguite in opera, con superfici perfettamente lisce, rasate sul vetro e sulle due facce, per luci varie e superfici piane, compresa l'assistenza muraria, i piani di lavoro e ogni prestazione occorrente per la loro esecuzione a regola d'arte; misurazione in luce netta delle lastre confezionate; eseguite con diffusori doppi a camera d'aria spessore 80 mm. o spessore 100 mm con dimensioni 300 x 300.

### **1C.15.150 SOVRAPPREZZI**

Il Sovrapprezzo è da applicarsi alla realizzazione di strutture in vetrocemento per esecuzione pareti curve.

### **1C.15.310 MANUFATTI IN CEMENTO DECORATIVO**

Il cemento decorativo, gettato fuori opera, ad imitazione di pietra naturale, viene eseguito con impasto a 350 kg di cemento 32,5 R, gettato entro forme di gesso, con armatura in ferro, compresa la posa in opera, l'assistenza muraria e i piani di lavoro. La valutazione è riferita a serie di almeno 10 pezzi, ciascuno di volume non inferiore a m<sup>3</sup> 0,10, misurato sul minimo parallelepipedo circoscritto, con superficie in graniglia raschiata o martellinata oppure liscia senza graniglia.

### **1C.15.350 LAVORAZIONI SUPPLEMENTARI**

Lavorazioni supplementari ai manufatti in cemento decorativo gettato fuori opera, per la formazione di: risvolti di spigoli, gocciolatoi e battute, gocciolatoio incassato o in rilievo, battute, scuretti.

Martellinatura di opere in cemento decorativo con apparecchiatura ad aria compressa, compresi i piani di lavoro e l'assistenza muraria.

### **1C.15.400 FORMAZIONE DI FASCE E CORNICI**

La formazione di fasce marcapiano con sezione fino a 30 x 5 cm e la formazione di cornici semplici di facciata con sezione fino a 25 x 5 cm, viene eseguita con chiodature e legature con filo di ferro zincato, malta di cemento per rinzafo e rustico, finitura a civile. Compresa casseratura ove necessaria, piani di lavoro e l'assistenza muraria.

### **1C.15.450 INTONACI DECORATIVI**

L'intonaco decorativo in cemento e graniglia, avente spessore 2,5-3 cm, viene eseguito con malta a base di cemento e graniglia, compreso eventuale intonaco di sottofondo, assistenze murarie e ponteggi.

La superficie con bindelli laterali lisci può essere raschiata o martellinata.

Lo scuretto utilizzato negli intonaci decorativi bugnati è formato con l'impiego di listelli aventi sez. 1 x 1 – 2 x 2 cm.

### **1C.15.700 RIPRISTINI CORNICI**

Il ripristino di cornici, cornicioni in cemento decorativo, comprende l'ispezione del manufatto, la demolizione delle parti deteriorate, la ricostruzione delle parti mancanti con malta idonea, la riprofilatura degli spigoli e delle modanature. Il deterioramento può interessare fino al 10% - 20% o 30% della superficie.

## 1C.16 PAVIMENTAZIONI PER ESTERNO

I pavimenti, di qualunque genere, vengono valutati per la loro superficie in vista, con esclusione delle parti ammorsate sotto intonaco o comunque incassate. Nella misurazione non vengono detratte le zone non pavimentate purché di superficie, ciascuna, non superiore a 0,25 m<sup>2</sup>. I prezzi di Listino comprendono e compensano i tagli, gli sfridi, gli adattamenti, le assistenze dell'imprenditore edile per scarico, custodia, carico e sollevamento a piè d'opera di tutti i materiali, la pulizia finale con segatura.

Per i pavimenti in marmette e marmettoni sono compresi nel prezzo il letto di malta cementizia grassa, l'arrotatura e la levigatura, la stuccatura dei giunti, per i pavimenti in piastrelle di ceramica è compreso nel prezzo il letto di malta cementizia, lo spolvero di puro cemento asciutto, la sigillatura dei giunti.

La graniglia, per pavimenti, di marmo o di altre pietre idonee deve corrispondere, per tipo e grana, ai campioni prescelti e risultare perfettamente scevra da impurità.

Le voci sono da intendersi comprensive di assistenza muraria, adattamenti, tagli, sfridi, sigillatura dei giunti, pulizia finale.

### 1C.16.020 PAVIMENTI IN MATERIALE LAPIDEO RICICLATO O RICOSTRUITO

Pavimentazione in porfido ricostruito nei formati 6/8, 8/10, 10/10, riquadrato con sfaccettature a spacco e con parte calpestabile e carrabile sempre ruvida, granulare e antisdrucchiolo; posto in opera con metodo "a martello" su letto di sabbia con rigonata tipo 03/04 lavata. Compresa la chiusura dei giunti con sabbia e cemento magri, doppia battitura a mezzo piastra vibrante per assicurare il migliore intasamento dei giunti ed il lavaggio finale con acqua corrente, nonché quant'altro occorra per dare l'opera finita a regola d'arte.

### 1C.16.050 PAVIMENTI IN PIETRA NATURALE

Pavimenti in piastrelle di porfido con contorno irregolare posto ad opera incerta su letto di malta di cemento o forma rettangolare o quadrata, spessore 4 - 5 cm, posate su letto di malta di cemento con giunti sigillati con boiaccia di cemento colata. In ogni caso è compresa l'assistenza muraria, gli adattamenti, i tagli, gli sfridi e la pulizia finale.

- pavimentazione in cubetti di porfido posata su letto di sabbia e cemento soffice dello spessore di 10 cm. Sempre compresi: la sabbia e il cemento per il sottofondo, la posa ad archi contrastanti o a ventaglio, la battitura, la bagnatura, la sabbia per l'intasamento delle connesure, l'assistenza muraria ( trentino Alto Adige e Rosa di Cuasso al Monte )

- pavimentazione in cubetti di beola pezzatra 8/10 cm, posata su letto di sabbia e cemento soffice dello spessore di 10 cm. Sempre compresi: la sabbia e il cemento per il sottofondo, la posa ad archi contrastanti o a ventaglio, la battitura, la bagnatura, la sabbia per l'intasamento delle connesure, l'assistenza muraria.

- pavimentazione in beola con lastre a spacco naturale di cava di forma rettangolare, spessore 4 - 6 cm, dimensioni fino a 70 x 35 cm se consentite dal materiale, coste rifilate di fresa. Viene posato a disegno o ad opus incertum, compresa la fornitura della malta di allettamento, la sigillatura dei giunti, la pulizia finale e tutte le assistenze murarie; esclusa la formazione del sottofondo.

- pavimento in beola, in lastre a spacco naturale di cava di forma irregolare, senza alcuna lavorazione: (circa 100 kg/m<sup>2</sup>). Posato ad opus incertum, compresa la fornitura della malta di allettamento, la sigillatura dei giunti, la pulizia finale e tutte le assistenze murarie; esclusa la formazione del sottofondo.

- pavimento in quarzite in lastre rettangolari, colore grigio, olivo, giallo dorato, rosa; pezzatura 15 - 20 cm e lunghezze libere, a coste martellate o tranciate, spessore 10 - 20 mm (peso 50 kg/m<sup>2</sup>). Posato a disegno o ad opus incertum, compresa la fornitura della malta di allettamento, la sigillatura dei giunti, la pulizia finale e tutte le assistenze murarie; esclusa la formazione del sottofondo, o in lastre a contorno irregolare, con diagonali da 12 a 25 cm, spessore 10 - 20 mm (peso 50 kg/m<sup>2</sup>). Posato ad opus incertum, compresa la fornitura della malta di allettamento, la sigillatura dei giunti, la pulizia finale e tutte le assistenze murarie; esclusa la formazione del sottofondo.

- pavimentazione in Pietra di Luserna in lastre a spacco naturale di cava con bordi fresati. Posato a disegno o ad opus incertum, compresa la fornitura della malta di allettamento, la sigillatura dei giunti, la pulizia finale e tutte le assistenze murarie; esclusa la formazione del sottofondo.

- pavimentazione in Pietra di Luserna in quadrettoni alla romana di dimensioni varie, superficie a spacco naturale e bordi martellinati spessore 6 - cm. Posato a disegno o ad opus incertum, compresa la fornitura della malta di allettamento, la sigillatura dei giunti, la pulizia finale e tutte le assistenze murarie; esclusa la formazione del sottofondo.

- pavimento in lastre di granito Montorfano, Baveno, Sanfedelino, resistenza a compressione maggiore prima e dopo gelività di 170 Mpa, resistenza a trazione per flessione maggiore di 11 MPa, resistenza all'usura per attrito relativa maggiore

- di 0,9, resistenza all'urto maggiore di 70 cm in lastre rettangolari, con faccia vista martellinata o bocciardata, in maniera da garantire un coefficiente attrito radente anche a materiale bagnato maggiore di 0,4, secondo quanto previsto dal DM

236/89 art. 8.22 , ricompresa la fornitura della malta di allettamento, la sigillatura dei giunti con malta premiscelata per stuccature di pavimentazioni, con resistenza meccanica C45/55 e resistenza alla flessione pari a 8 Mpa, realizzata con leganti e aggregati di prima qualità, in curva granulometrica diam. max 2 mm, classe esposizione ambientale XF4, resistente ai cicli di gelo e disgelo ed ai sali disgelanti, rispondente alle norme UNI EN 206-1; la pulizia finale e tutte le assistenze murarie; esclusa la formazione del sottofondo.

- Pavimento in ciottoli di fiume posati su letto di sabbia e cemento, di opportuna pezzatura e colore in relazione all'impiego. Compresi: la regolarizzazione, la costipazione del piano di posa, la sabbia di sottofondo e la sabbia di intasamento, le opere di protezione e segnaletica, l'assistenza muraria e la pulizia finale.

### **1C.16.060 SOLO POSA PAVIMENTI IN PIETRA PER ESTERNI**

Utilizzate per pavimentazioni esterne sono le lastre di pietra naturale a spacco di cava, squadrate o a contorno irregolare, con uno spessore variabile e correlato al tipo di materiale, posato a disegno o ad opus incertum, compresa la fornitura della malta di allettamento, la sigillatura dei giunti, la pulizia finale e tutte le assistenze murarie; esclusa la formazione del sottofondo.

### **1C.16.100 PAVIMENTI IN MASSELLI DI CALCESTRUZZO**

- Pavimento in masselli autobloccanti prefabbricati in calcestruzzo vibrocompresso, prodotti e controllati secondo le norme UNI EN 1338, tipo monostrato, colore naturale, o colorati posati su letto di sabbia dello spessore di 3 - 5 cm. Compresa la sabbia di sottofondo, la posa a campo unito o a disegno, l'assistenza muraria, la battitura, la sabbia per l'intasamento delle sconnessure.

- Pavimento in masselli autobloccanti prefabbricati in calcestruzzo vibrocompresso, prodotti e controllati secondo le norme UNI EN 1338, tipo doppio strato, colore naturale e/o colorati e/o con finitura superficiale colorata, costituita da una miscela di graniti, porfidi e basalti, posati su letto di sabbia dello spessore di 3 - 5 cm. Compresa la sabbia di sottofondo, la posa a campo unito o a disegno, l'assistenza muraria, la battitura, la sabbia per l'intasamento delle sconnessure.

Sovrapprezzo per posa a disegno complesso, con formazione di grecature o figure che richiedano particolare cura nella posa. Prezzo non applicabile a campiture adiacenti di colore diverso o a bordature semplici di campitura.

- Pavimento carreggiabile a superficie erbosa eseguito con masselli di cemento vibrocompressi a 300 Kg di cemento ed inerti a granulometria controllata, con superficie erbosa pari al 55% - 65%, spessore 12 cm, dimensioni 40 x 40/50 x 50 cm, compresa l'assistenza muraria, esclusa la terra vegetale a riempimento dei vuoti.

### **1C.16.110 PAVIMENTI IN MASSELLI DI CALCESTRUZZO CON PROPRIETÀ FOTOCATALITICA**

#### **Nota di consultazione**

CARRABILE PESANTE - Classe di carico 4

Pavimentazioni destinate al traffico automezzi pesanti con velocità inferiori ai 30km/h, piste di stazionamento e rullaggio in aeroporti aree di stoccaggio e movimentazione merci, strade secondari, urbane interessate da traffico pesante.

CARRABILE MEDIO - Classe di carico 3

Pavimentazioni destinate al traffico veicolare lento con carichi complessivi fino a 35 q.li, strade di accesso ad aree residenziali, aree di parcheggio autoveicoli, aree soggette al transito occasionale di automezzi di servizio.

Pavimento in masselli autobloccanti prefabbricati in calcestruzzo vibrocompresso con proprietà fotocatalitiche, prodotti e controllati secondo la norma UNI EN 1338, tipo multistrato, colore naturale o colorati, posati su letto di sabbia dello spessore di 4-5 cm. Lo strato di usura del massello, dello spessore minimo di 4 mm dovrà essere realizzato con calcestruzzo contenente:

- una miscela di quarzi selezionati a granulometria massima di 2 mm per ottenere eccezionali prestazioni di resistenza all'abrasione ed un elevato grado di finitura superficiale con colorazione omogenea e brillante;

-una miscela fotoattiva a base di cemento al biossido di titanio in grado di svolgere una funzione di abbattimento del biossido di azoto (Nox) e dei principali inquinanti atmosferici, risultandone una purificazione dell'aria, un'azione antimicrobica, deodorante e conferendo inoltre alla superficie una capacità autopulente.

Compresa la sabbia di sottofondo, la posa a campo unico o a disegno, l'assistenza muraria, la battitura, la sabbia per l'intasamento delle sconnessure.

### **1C.16.120 PAVIMENTO IN MASSELLI DI CALCESTRUZZO DRENANTI**

#### **Nota di consultazione**

CARRABILE PESANTE - Classe di carico 4

Pavimentazioni destinate al traffico automezzi pesanti con velocità inferiori ai 30km/h, piste di stazionamento e rullaggio in aeroporti aree di stoccaggio e movimentazione merci, strade secondari, urbane interessate da traffico pesante.

CARRABILE MEDIO - Classe di carico 3

Pavimentazioni destinate al traffico veicolare lento con carichi complessivi fino a 35 q.li, strade di accesso ad aree residenziali, aree di parcheggio autoveicoli, aree soggette al transito occasionale di automezzi di servizio.

Schema di posa tipo A - per classi di carico 3 : permette il riempimento del 19,5% della superficie totale a prato (riempito a raso con materiale idoneo alla piantumazione e crescita del seminato) oppure con graniglia drenante o altro materiale similare (granulometria 0-6 mm) grazie ad un giunto di 3 cm tra un massello e l'altro;

Schema di posa tipo B - per classi di carico 4 : permette l'intasamento con graniglia drenante o altro materiale similare del 6,5% della superficie totale creando una pavimentazione drenante atta a sopportare carichi pesanti tramite la posa a distanziali sfalsati e incastrati tra di loro, con un giunto di 1,5 cm.

Art. 1C.16.120.0020 - La pavimentazione dovrà essere realizzata in modo tale che, una volta posata, presenti delle superfici vuote pari all'7% della superficie totale le quali, riempite con sabbia, graniglia drenante a raso o altro materiale similare , permettano alla stessa pavimentazione il drenaggio delle acque meteoriche senza pregiudicare le caratteristiche di resistenza al carico.

Pavimento in masselli autobloccanti prefabbricati in calcestruzzo vibrocompresso, prodotti e controllati secondo la norma UNI EN 1338, tipo doppio impasto, colore naturale, spessore cm 8 e delle dimensioni di mm 180 x 235; posati su letto di sabbia dello spessore di 4-5 cm, con distanziali maggiorati, autocentranti, asimmetrici, non passanti della misura di 1,5 cm posizionati in modo da consentire due differenti schemi di posa A o B (vedi nota di consultazione). Lo strato di usura del massello, dello spessore minimo di 4 mm dovrà essere realizzato con calcestruzzo contenente una miscela di quarzi selezionati a granulometria massima di 2 mm per ottenere eccezionali prestazioni di resistenza all'abrasione ed un elevato grado di finitura superficiale con colorazione omogenea e brillante.

Compresa la sabbia di sottofondo, la posa a campo unico o a disegno, l'assistenza muraria, la battitura, escluso il materiale di intasamento delle sconnessure.

Pavimento in masselli autobloccanti drenanti prefabbricati in calcestruzzo vibrocompresso, prodotti e controllati secondo la norma UNI EN 1338, tipo multistrato, colore naturale, spessore cm 10, classe di carico 4 (carrabile pesante), forma irregolare di modulo cm 11,2 x 22,5, posati su letto di sabbia dello spessore di 4-5 cm. Lo strato di usura del massello, dello spessore minimo di 4 mm dovrà essere realizzato con calcestruzzo contenente una miscela di quarzi selezionati a granulometria massima di 2,4 mm per ottenere eccezionali prestazioni di resistenza all'abrasione ed un elevato grado di finitura superficiale con colorazione omogenea e brillante. Compresa la sabbia di sottofondo, la posa a campo unico o a disegno, l'assistenza muraria, la battitura, la sabbia o la graniglia drenante o altro materiale similare per l'intasamento delle sconnessure.

### **1C.16.150 PAVIMENTI IN LASTRE DI CALCESTRUZZO**

Il pavimento in lastre di calcestruzzo non inferiore a classe C20/25, deve avere spessore minimo 40 mm, larghezza 30 - 50 cm, lunghezza 50 - 100 cm. Sono compresi: il letto di malta di cemento dello spessore di 4 cm, i tagli, gli sfridi, gli adattamenti, le assistenze murarie.

### **1C.16.200 PAVIMENTI IN PIASTRELLE DI CALCESTRUZZO**

Pavimentazioni con piastrelle di cemento con strato di finitura di 12 mm a 12 kg/m<sup>2</sup> di granulato sferoidale di quarzo con indurenti, spessore totale 30 mm; con pietrini di cemento in lastre pressovibrate, spessore 30 mm, dimensioni 30 x 30 cm, a superficie bugnata; con piastrelle di pietra artificiale, con colorazione simile alle pietre naturali (grigio ardesia, porfido rosa, marrone sanpietrino, ecc.), strato a vista composto da polveri e graniglie macinate finemente di quarzo sferoidale tedesco, graniti e porfidi nazionali, uniti a cementi ad altissima resistenza; formato delle piastrelle 30 x 30 cm, spessore 4 cm. Compreso il letto di malta di cemento dello spessore di 4 cm, i tagli, gli sfridi, gli adattamenti, le assistenze murarie.

### **1C.16.250 PAVIMENTI IN MATTONELLE DI ASFALTO**

Il pavimento in mattonelle di asfalto naturale, può essere a superficie liscia o bugnata, con dimensioni 10 x 20 cm. Compreso il letto di malta di cemento dello spessore di 4 cm, i tagli, gli sfridi, gli adattamenti, le assistenze murarie.

### **1C.16.300 PAVIMENTI IN GETTO**

Tipi di pavimentazioni in getto:

- Pavimentazione monolitica decorata in conglomerato cementizio, realizzata con calcestruzzo preconfezionato classe C 16/20, fibrorinforzato, armato con rete elettrosaldata. Compreso il trattamento superficiale con indurente composto da estratti di quarzo silice, cemento, ossidi di ferro sintetici e naturali resistenti ai raggi U.V., la modellazione superficiale con stampi, la sigillatura finale con resina trasparente, la formazione dei giunti, le assistenze murarie.
- Pavimento tipo "seminato" eseguito con ciottoli di fiume di varia pezzatura, ghiaino bianco fine, impasto di cemento bianco e graniglia di marmo bianco di Carrara, compreso il letto di posa in malta di cemento a 400 kg e l'assistenza muraria. Escluso il massetto di sottofondo.



## 1C.17 OPERE IN PIETRA NATURALE

I manufatti in pietra naturale da valutarsi a superficie vengono misurati in base al minimo rettangolo circoscritto ritenendosi, in tal modo, compensati i tagli e gli sfridi. Quelli da valutarsi a volume vengono misurati in base al minimo parallelepipedo retto circoscritto, ritenendosi, in tal modo, compensati i tagli e gli sfridi. I manufatti da valutarsi in base allo sviluppo lineare vengono misurati secondo il lato di maggiore lunghezza. Le lavorazioni particolari sono valutate e compensate a parte secondo le previsioni del Listino prezzi. Relativamente alla superficie in vista, i prezzi di Listino compensano, per le lastre, la levigatura media e le coste fresate a giunto, per i masselli la levigatura media o la bocciardatura. Per i pavimenti interni con lavorazione come da casellario e scelta del materiale, da lucidare in opera o da finire con qualsiasi altra lavorazione, alle lastre fornite con superficie grezza di sega si applicano i prezzi base. Per i pavimenti esterni con lavorazione come da casellario e scelta del materiale, da lucidare in opera o da finire con qualsiasi altra lavorazione, alle lastre, fornite con superficie grezza di sega compreso lo smussino fino ad 1 cm di larghezza, si applicano i prezzi base. La posa in opera delle lastre e masselli e degli elementi rettilinei viene misurata per la superficie, il volume o lo sviluppo effettivo ed i prezzi di Listino comprendono e compensano le prestazioni per scarico, accatastamento, custodia, carico e trasporto dei manufatti a piè d'opera; le malte, gli adesivi, le stuccature.

In linea generale le pietre e i marmi da impiegarsi nelle costruzioni devono essere omogenee, a grana compatta, con esclusioni di parti tratte dal cappellaccio, esenti da screpolature, peli, venature, inclusioni di sostanze estranee, nodi, scaglie o tasselli, spaccature, cavità, ecc.

Sono escluse senz'altro da qualsiasi impiego le pietre marnose, gessose o solubili, gelive e non aventi le caratteristiche di resistenza statica richiesta.

### REQUISITI DELLE PIETRE NATURALI –

Le pietre e i marmi dovranno avere le seguenti caratteristiche del carico unitario di rottura per cm<sup>2</sup>:

a.	Porfidi	kg. 1.800/2.500
b.	Sieniti	kg. 1.400/1.800
c.	Graniti	kg. 900/1.400
d.	Serizzi	kg. 900/1.200
e.	Marmi	kg. 400/ 800
f.	Travertini	kg. 350/ 550
g.	Ceppi	kg. 350/ 400

Peso per m<sup>3</sup>:

a.	Porfidi	ql. 24/27
b.	Sieniti	ql. 27/30
c.	Graniti	ql. 25/28
d.	Serizzi	ql. 23/26
e.	Marmi	ql. 27/28
f.	Travertini	ql. 22/25
g.	Ceppi	ql. 22/23

Le opere in pietra naturale devono corrispondere perfettamente ai disegni forniti dalla Direzione lavori, ed essere lavorate in conformità alle prescrizioni delle presenti ST. nonché a quelle che saranno impartite dalla Direzione lavori, all'atto dell'esecuzione.

L'Appaltatore, prima di iniziare la fornitura deve presentare a sua cura e spesa i campioni dei vari tipi di marmi o pietre e delle loro lavorazioni per la necessaria approvazione da parte della Direzione lavori. I campioni verranno conservati negli Uffici della Direzione, fino al collaudo dei lavori, per i relativi confronti e riferimenti, ad opera ultimata o a fornitura eseguita. Per le opere di maggior o speciale importanza, la Direzione lavori può ordinare, senza compenso alcuno, la costruzione di modelli in gesso al vero, completati con degli elementi che vi si collegano. Tali modelli vengono sottoposti all'esame della Direzione lavori per le eventuali correzioni e modificazioni e per la definitiva approvazione. Nella lavorazione dei pezzi devono essere rispettate rigorosamente le dimensioni e le indicazioni segnate nei disegni e nei casellari, riportandole chiaramente su ciascun pezzo.

Tutti i pezzi devono essere muniti delle occorrenti incassature per l'assicurazione delle chiavette e simili, provvedendosi pure, all'atto della posa in opera, agli eventuali adattamenti che si rendessero necessari per la connessione dei pezzi, alle successive suggellature dei giunti, ritocchi, stuccature e riparazioni da eseguirsi a perfetta regola d'arte. Per tutte le opere è fatto obbligo all'Appaltatore di rilevare e controllare, a propria cura e spese, la corrispondenza delle varie opere ordinate dalla Direzione lavori con le strutture

rustiche esistenti, segnalando tempestivamente a quest'ultima ogni divergenza od ostacolo, restando esso Appaltatore in caso contrario unico responsabile della perfetta rispondenza dei pezzi all'atto della posa in opera. Esso ha pure l'obbligo di apportare alle stesse, in corso di lavoro, tutte quelle modifiche che potessero essere richieste dalla Direzione lavori.

L'Appaltatore è obbligato a provvedere a sue cure e spese alla sostituzione dei pezzi che risultassero difettosi (smussature, cavità nelle facce, mastichature, tassellature, ecc.) anche se i difetti si verificassero dopo la posa e sino al collaudo. Per i pavimenti in pietra naturale si prescrive che gli stessi devono essere posti in opera con il piano greggio o lavorato a sega e, successivamente, levigati e lucidati in opera.

### **1C.17.050 LAVORAZIONI SU MARMI E PIETRE TENERE**

La lucidatura è una lavorazione del materiale posato e levigato utile per la sua manutenzione in quanto riduce ulteriormente la porosità residua della levigatura, oltre a saturare il colore del materiale garantendo l'effetto bagnato permanente. Tra le più antiche lavorazioni ad urto, la bocciardatura invece esalta la tessitura del materiale, cui conferisce un aspetto rustico, scolpito ed in rilievo. A livello cromatico la bocciardatura tende ad annullare difformità e variazioni. Eseguita su molti tipi di roccia, si presta per realizzare manufatti esterni, come scale, cordoli, pavimentazioni, grazie anche alla ridotta scivolosità delle superfici del calpestio. Si esegue a mezzo della bocciarda, un martello a fitte punte piramidali, atto a scolpire la superficie sottostante. Questa percussione sottopone i materiali ad un notevole stress e richiede spessori maggiori per sopportare le sollecitazioni superficiali.

L'esecuzione di davanzali e soglie, con formazione di vaschetta in pendenza, con ribasso massimo di 2 cm, ricavata nello spessore della lastra - sola lavorazione

### **1C.17.100 LAVORAZIONI SU GRANITI E PIETRE DURE**

Prevedono operazioni come la lucidatura a piombo in laboratorio, la bocciardatura, la formazione di spigoli con bisello, smusso o arrotondamento, l'esecuzione di davanzali e soglie, con formazione di vaschetta in pendenza, con ribasso massimo di 2 cm, ricavata nello spessore della lastra - sola lavorazione; tacche e intagli alle teste delle lastre per soglie, davanzali, zoccolino; tagli retti, curvi o speciali.

### **1C.17.150 POSA MANUFATTI IN MARMO E PIETRA NATURALE**

#### **Nota di consultazione**

Il presente capitolo individua la sola posa in opera di manufatti in materiale lapideo, l'utilizzo degli articoli nel computo metrico estimativo dovrà avere coerenza quantitativa con la fornitura del materiale indicato al capitolo MC.17 del Volume 2.1.

Nella posa in opera di lastre in marmo o pietra naturale per scale, porte o finestre, di copertine muretti e frontali balconi o nella posa di pavimenti, zoccolini per interni, masselli in pietra naturale è compresa la malta di legante idraulico o idonei collanti, le assistenze murarie, la protezione in corso lavori, la pulizia finale e quanto altro necessario per dare l'opera finita in ogni sua parte.

### **1C.17.200 FINITURE IN OPERA DI MARMO E PIETRA TENERA**

Le finiture in opera di marmo e pietra tenera consistono nella levigatura e lucidatura in opera, di pavimenti in lastre di marmo o pietre tenere. Sono comprese l'assistenza muraria e la pulizia finale.

### **1C.17.250 FINITURE IN OPERA DI GRANITI E PIETRE DURE**

Le finiture in opera di marmo e pietra tenera consistono nella levigatura e lucidatura in opera di pavimenti, in lastre di granito o pietre dure. Nell'opera di bocciardatura di superfici in granito o pietra dura. Sono comprese l'assistenza muraria e la pulizia finale.

### **1C.17.500 FORNITURA E POSA DI MARMI E PIETRE PER SCALE**

Nella posa in opera di frontali, pedate e alzate di gradini in pietra naturale e marmi è compresa la malta di legante idraulico o idonei collanti, le assistenze murarie, la protezione in corso lavori, la pulizia finale e quanto altro necessario per dare l'opera finita in ogni sua parte. Le pedate di gradini possono avere spessore massimo di cm. 4 di forma o dimensioni opportune secondo i campioni scelti, con una larghezza fino a 36 cm, fino a 17 cm. di altezza per le alzate, con teste a muro e piano visto bocciardato. Lo zoccolino piano a gradoni può avere un'altezza a partire da 16 a 19 cm, ed una lunghezza compresa tra i 40 ed i 48 cm.

### **1C.17.550 FORNITURA E POSA DAVANZALI E CONTORNI FINESTRE**

Nella posa in opera di contorni di finestre, spalle e cappelli, davanzali di finestre, soglie di porte finestre, è compresa la fornitura di gocciolatoio e listelli in pvc a formazione di vaschetta, la malta di legante idraulico o idonei collanti, le assistenze murarie, la protezione in corso lavori, la pulizia finale e quanto altro necessario per dare l'opera finita in ogni sua parte. I davanzali di finestra e soglie di porta finestra sono da considerarsi con larghezza fino a 26 cm con spessori da un minimo di 3 ad un massimo di 5 cm,

mentre per quanto riguarda i contorni di finestre, spalle e cappelli si considererà una larghezza fino a 18 cm. con uno spessore di 3 cm.

#### **1C.17.600 FORNITURA E POSA CONTORNI PORTE INTERNE**

Nella posa in opera di contorni di porte interne, spalle e cappelli, è compresa la malta di legante idraulico o idonei collanti, le assistenze murarie, la protezione in corso lavori, la pulizia finale e quanto altro necessario per dare l'opera finita in ogni sua parte. I contorni di porte interne, spalle e cappelli, sono da considerarsi con larghezza fino a 16 cm con spessori minimo di 3 cm.

#### **1C.17.650 FORNITURA E POSA FRONTALI BALCONI E COPERTINE MURETTI**

Nella posa in opera di frontali di balconi completi di gocciolatoio è compresa la malta di legante idraulico o idonei collanti, le assistenze murarie, la protezione in corso lavori, la pulizia finale e quanto altro necessario per dare l'opera finita in ogni sua parte. I frontali di balcone avranno spessore fino a 3 cm. e larghezza fino a 20 cm. Le copertine per muretti sono da intendersi con spessore di cm. 3 con una larghezza compresa tra i 20 ed i 30 cm.

#### **1C.17.660 FORNITURA E POSA PAVIMENTI TRADIZIONALI LUCIDATI IN OPERA**

Nella posa in opera di pavimento di lastre di marmo o pietra naturale è compresa la malta di legante idraulico o idonei collanti, le assistenze murarie, la protezione in corso lavori, la pulizia finale e quanto altro necessario per dare l'opera finita in ogni sua parte. Le lastre devono avere spessore minimo di 2 cm. e dimensioni commerciali, mentre lo zoccolino deve avere un'altezza compresa tra i 10 ed i 12 cm ed uno spessore di 2 cm.

## 1C.18 PAVIMENTI INTERNI

I pavimenti, di qualunque genere, sono valutati per la loro superficie in vista, con esclusione delle parti ammorsate sotto intonaco o comunque incassate. Nella misurazione non devono essere detratte le zone non pavimentate purché di superficie, ciascuna, non superiore a 0,25 m<sup>2</sup>. I prezzi di Listino comprendono e compensano i tagli, gli sfridi, gli adattamenti, le assistenze dell'imprenditore edile per scarico, custodia, carico e sollevamento a piè d'opera di tutti i materiali, la pulizia finale con segatura. Per i pavimenti in marmette e marmettoni sono compresi nel prezzo il letto di malta cementizia grassa, l'arrotatura e la levigatura, la stuccatura dei giunti, per i pavimenti in piastrelle di ceramica è compreso nel prezzo il letto di malta cementizia, lo spolvero di puro cemento asciutto, la sigillatura dei giunti.

La graniglia, per pavimenti, di marmo o di altre pietre idonee deve corrispondere, per tipo e grana, ai campioni prescelti e risultare perfettamente scevra da impurità.

Prima della posa in opera piastrelle e' necessaria la realizzazione del massetto di sottofondo (caldana), il supporto su quale avviene la pavimentazione; che deve avere le seguenti caratteristiche: liscio, compatto, senza fessure, al fine di poter facilitare la posa in opera delle piastrelle e di fornire la massima aderenza con il materiale soprastante; una corretta realizzazione del massetto, contribuisce alla durabilità della pavimentazione.

Le voci sono da intendersi comprensive di assistenza muraria, adattamenti, tagli, sfridi, sigillatura dei giunti, pulizia finale.

Nell'esecuzione dei pavimenti si deve curare la disposizione a perfetto piano, completamente liscio e regolare, con giunti bene chiusi e suggellati; ultimata la posa, i pavimenti devono essere puliti in modo che non resti la minima traccia di sbavature, macchie ed altro.

L'Appaltatore deve provvedere, a sua cura e spese alla difesa di tutti i pavimenti, come d'uso, mediante strato di pula di riso o segatura, piani di tavole od altre protezioni. Resta comunque contrattualmente stabilito che per un congruo periodo dopo l'ultimazione di ciascun pavimento, l'Appaltatore ha l'obbligo di impedire a mezzo di chiusura provvisoria l'accesso di qualunque persona nei locali; e ciò anche per pavimenti costruiti da altre Ditte. Qualora i pavimenti risultassero in tutto o in parte danneggiati per il passaggio abusivo di persone e per altre cause, l'Appaltatore dovrà a sua cura e spese ricostruire le parti danneggiate.

L'Appaltatore ha l'obbligo di presentare alla Direzione lavori i campioni dei pavimenti che saranno prescritti. La Direzione lavori ha piena facoltà, a suo insindacabile giudizio, di effettuare la scelta definitiva rispetto alla campionatura visionata e l'Appaltatore, se richiesto, ha l'obbligo di provvedere alla posa in opera al prezzo indicato nell'elenco ed eseguire il sottofondo secondo le disposizioni che saranno impartite dalla Direzione stessa.

### 1C.18.010 LAVORI DI PREPARAZIONE

I lavori di preparazione prevedono la sgrassatura di vecchi pavimenti in piastrelle con l'utilizzo di gel di solventi speciali, applicato a spatola e successivo lavaggio delle superfici.

### 1C.18.020 PAVIMENTI INDUSTRIALI

Il pavimento in granulato sferoidale di quarzo a riporto è costituito da strato di usura di 1 cm circa con pastina a 12 kg/m<sup>2</sup> di granulato di quarzo e 6 kg/m<sup>2</sup> di cemento e deve essere applicato a fresco; è compresa la fornitura del calcestruzzo del massetto con spessore da 8 a 15 cm, la lisciatura, la formazione dei giunti e l'assistenza muraria. Nel caso in cui verranno impiegati i colori rosso, giallo, nero e marrone sarà calcolato un sovrapprezzo.

Per la pavimentazione a semina o spolvero di granulato sferoidale con incorporo superficiale di 2 kg/m<sup>2</sup> di quarzo e 2 kg/m<sup>2</sup> di cemento è compresa la fornitura del calcestruzzo del massetto con spessore da 8 a 15 cm, la lisciatura, la formazione dei giunti e l'assistenza muraria. Applicato a fresco con sovrapprezzo per impiego di granulato metallico anziché quarzo e per l'utilizzo di colori rosso, giallo, nero e marrone, oltre a eventuali sovrapprezzi ai pavimenti in cemento per i seguenti trattamenti (antievaporazione con liquidi o teli di pvc, sgrassatura della superficie con una passata di mola, levigatura della superficie con due passate di mola), comprensivi di assistenze murarie e di ogni onere.

I pavimenti ad alta resistenza meccanica sono da eseguirsi con malta sintetica epossidica e speciali cariche quarzifere su massetto cementizio esistente e meccanicamente solido, con uno spessore minimo 7 mm, spianato con frattazzatrice meccanica e mm; resistenza alla compressione di 800 kg/cm<sup>2</sup> con caratteristiche di antivibrazione, elasticità, antiabrasione, resistenza agli acidi, ai sali, agli oli, ai carburanti o con speciali cariche silicee, metalliche e fibre di vetro su massetto cementizio esistente e meccanicamente solido con uno spessore da 2 a 2,5 mm e resistenza alla compressione di 1000 kg/cm<sup>2</sup> con caratteristiche di antiabrasione, resistenza agli acidi, agli oli, ai carburanti. In ogni esecuzione è compresa la formazione dei giunti e l'assistenza muraria, esclusa la formazione del massetto in calcestruzzo. L'armatura è da intendersi computata a parte.

Nel caso dei pavimenti autolivellanti è indicato l'utilizzo di resine armate con fibre di vetro e speciali autodilatanti, spessore finale 2,5 mm, a superficie liscia e monolitica con caratteristiche dielettriche e di resistenza agli acidi, ai detergenti, ai grassi ed al calpestio; oppure l'impiego di resine poliuretatiche senza solventi e speciali autodilatanti, applicato su massetto esistente convenientemente

preparato; con caratteristiche dielettriche e di resistenza agli acidi, agli oli, carburanti e alcali. Compresa la formazione dei giunti e l'assistenza muraria, esclusa la formazione del massetto in calcestruzzo.

Per la realizzazione dei pavimenti antipolvere ed antiusura si possono utilizzare resine epossipoliuretaniche caricate con aggregati silicei, applicato a rullo a tre mani su pavimenti o supporti già esistenti o su massetto di calcestruzzo con caratteristiche antisdrucchiolo, antiabrasione e resistenza ai detergenti. Compresa la formazione dei giunti e l'assistenza muraria, esclusa la formazione del massetto in calcestruzzo.

### **1C.18.100 PAVIMENTI IN PIASTRELLE A BASE DI CEMENTO**

Con marmette di cemento e graniglia di marmo ad uno o più colori correnti, posato con boiaccia di puro cemento su letto di malta di legante idraulico, con marmette da 25 x 25 cm o 30 x 30 cm, spessore 17 ÷ 23 mm, a superficie liscia, comprese assistenze murarie, esclusa eventuale lucidatura; a granulometria fine, media, grossa. Verrà applicato un sovrapprezzo per fondo colorati;

marmette monostrato calibrate di cemento e granulati di marmo o granito, da 30 x 30 cm, spessore 16 mm, trattate ad altissima pressione e con elevata resistenza meccanica, esente da colle o resine, euroclasse A1 di resistenza la fuoco. Posato con colla o con boiaccia di puro cemento su letto di malta di legante idraulico; comprese assistenze murarie; ad uno o più colori correnti chiari o scuri, con superficie levigata fine per lucidatura in opera (da valutare a parte) o lucidata prefinita;

marmettoni di cemento e scaglie di marmo ad uno o più colori su fondo in cemento, posato con boiaccia di puro cemento su letto di malta di legante idraulico, con marmettoni a superficie liscia, comprese assistenze murarie, esclusa eventuale lucidatura in opera. Verrà applicato un sovrapprezzo per fondo colorato, per posa a 45° o a fasce a disegno.

### **1C.18.150 PAVIMENTI IN PIASTRELLE DI CERAMICA SMALTATE**

Per le pavimentazioni in ceramica, si fa riferimento ai due tipi di posa più diffusamente adottati attualmente: la posa su letto di malta e la posa con collanti; non si tiene conto della posa su sabbia e cemento, (una volta assai diffusa) in quanto, secondo i produttori, non idonea a molti dei materiali più recenti, poco assorbenti. Nei prezzi esposti, riferiti alla posa con malta, è sempre esclusa la preparazione del massetto. Nel caso della posa con malta, si ipotizza un massetto steso in modo grossolano che si livella poi durante la posa della ceramica con la malta di allettamento (operazioni che vengono talvolta unificate, posando direttamente la ceramica su uno spessore adeguato di malta). La posa con colla, per la quale è previsto un sovrapprezzo, deve necessariamente essere eseguita su un massetto tirato perfettamente in piano, o autolivellante, assimilabile a quello dei pavimenti resilienti. Le piastrelle avranno uno spessore tra 8 ÷ 10 mm. Verranno applicati eventuali sovrapprezzi nella posa con colla su sottofondi tirati in piano perfetto, nella posa a 45°, nella posa fugata con distanziatori e accurata sigillatura dei giunti, nella posa in esterno con formazione di giunti di dilatazione e per fornitura e posa di materiali con superficie antisdrucchiolo rispondente alle norme UNI 176.

### **1C.18.200 PAVIMENTI IN PIASTRELLE DI CERAMICA NON SMALTATE**

Per le pavimentazioni in genere si fa riferimento ai due tipi di posa più diffusamente adottati attualmente: la posa su letto di malta e la posa con collanti; non si tiene conto della posa su sabbia e cemento, (una volta assai diffusa) in quanto, secondo i produttori, non idonea a molti dei materiali più recenti, poco assorbenti. Nei prezzi esposti, riferiti alla posa con malta, è sempre esclusa la preparazione del massetto. Nel caso della posa con malta, si ipotizza un massetto steso in modo grossolano che si livella poi durante la posa della ceramica con la malta di allettamento (operazioni che vengono talvolta unificate, posando direttamente la ceramica su uno spessore adeguato di malta). La posa con colla, per la quale è previsto un sovrapprezzo, deve necessariamente essere eseguita su un massetto tirato perfettamente in piano, o autolivellante, assimilabile a quello dei pavimenti resilienti. Verranno applicati eventuali sovrapprezzi nella posa con colla su sottofondi tirati in piano perfetto, nella posa a 45°, nella posa fugata con distanziatori e accurata sigillatura dei giunti, nella posa in esterno con formazione di giunti di dilatazione e per fornitura e posa di materiali con superficie antisdrucchiolo rispondente alle norme UNI 176.

### **1C.18.250 PAVIMENTI IN PIASTRELLE DI MARMO CALIBRATE PREFINITE**

Trattandosi di materiali sottili prefiniti, assimilabili ai pavimenti in ceramica, valgono le considerazioni riportate in 1C.18.150.

### **1C.18.300 PAVIMENTI IN PIASTRELLE DI GRANITO CALIBRATE PREFINITE**

Trattandosi di materiali sottili prefiniti, assimilabili ai pavimenti in ceramica, valgono le considerazioni riportate in 1C.18.150.0000. Pavimento in piastrelle di marmo Arabescato Corchia, 1° scelta, in lastre calibrate e lucidate, posate con adesivo o con malta, comprese assistenze murarie, protezione e pulizia finale.

### **1C.18.350 PAVIMENTI SOPRAELEVATI**

Pavimento sopraelevato ispezionabile composto da struttura di sostegno formata da piedini, in acciaio zincato provvisti di barra filettata e dado di regolazione, bloccaggio con dado munito di tacchelli fissaggio, testa a croce sagomata per l'aggancio di traverse,

con campo di regolazione variabile in altezza; provvisto di guarnizione antirombo in politene antistatico a tenuta d'aria e polvere, autoestinguente e atossica, fissaggio al pavimento tramite idonei collanti o tasselli ad espansione con traverse di:

-collegamento piedini in acciaio zincato a sezione Omega, disposte a maglie con interasse 600 x 600 mm, complete di guarnizioni antistatiche in politene a tenuta d'aria, antirombo, antipolvere, autoestinguenti e atossiche; pannello modulare 600 x 600 mm: in conglomerato di legno e resine, spessore 38/40 mm o in solfato di calcio monostrato, spessore 30/34 mm, euroclasse (A2FL-s1) (BFL-s1) (CFL-s1) se impiegato lungo le vie di esodo o, oltre alle precedenti, (A2FL-s1) (BFL-s1) se impiegato in altri ambienti, previsto per un carico accidentale di esercizio pari a 400 kg/m<sup>2</sup>. Sovrapprezzi ai pavimenti sopraelevati ispezionabili in 0010 e 0020.

-portata (h 38 mm) in acciaio zincato a sezione Omega, disposte a maglie con interasse 600 x 600 mm, complete di guarnizioni antistatiche in politene a tenuta d'aria, antirombo, antipolvere, autoestinguenti e atossiche; pannello modulare 600 x 600 x 30 mm, monolitici monostrato in conglomerato cementizio con granulati di marmo e/o granito; pannello modulare mm 600 x 600 x 46, rispondente alle norme UNI EN 12825, così composto:

- a. supporto in solfato di calcio monostrato (dim. 600 x 600 x 20 mm);
- b. piano di calpestio formato da n° 4 marmette vibroformate ad alta pressione in conglomerato cementizio con granulati di marmo e/o granito (dim. 300 x 300 x 26 mm), rispondente alle norme DIN 18 500.
- c. bordo laterale antiurto in PVC.

Rispondente alle norme UNI EN 12825; rinforzati internamente con rete di acciaio elettrosaldato; bordo laterale antiurto di materiale plastico solidarizzato. Totalmente esenti da colle o resine, Euroclasse A1 di resistenza al fuoco previsto per un carico accidentale di esercizio pari a 450 kg/m<sup>2</sup>. Finitura superiore lucida o antiscivolo, colori chiari o scuri.

Sono compresi e compensati: il tracciamento, sul pavimento esistente, della posizione dei piedini, dei riscontri perimetrali etc. con sistema indelebile e chiodi che permangano stabilmente fino ad inizio posa del pavimento ed ai quali gli impiantisti dovranno attenersi per il passaggio degli impianti; tagli, sfridi, adattamenti, assistenza edile per lo scarico, la custodia, l'accatastamento e la movimentazione nell'ambito del cantiere di tutti i materiali; le assistenze murarie.

Verranno applicati eventuali sovrapprezzi ai pavimenti sopraelevati ispezionabili in 0010 e 0020, compresa ogni assistenza muraria, per aumento soprizzo da 31 fino a 50 cm - impiego pannelli con scatole o lastre di acciaio zincato spessore 0,5 mm, sovrapprezzi ai pavimenti sopraelevati ispezionabili in 0010 e 0020, rispetto al prezzo base con laminato, compresa ogni assistenza muraria. I materiali utilizzati devono rispondere ai requisiti previsti dalla normativa vigente in materia di resistenza meccanica, sicurezza elettrica ed elettrostatica, resistenza e reazione al fuoco, potere fonoisolante. Certificati delle prove di laboratorio ufficiale di seguito elencate:

#### **Prove chimiche e fisiche**

- a. assorbimento dell'acqua
- b. variazione dimensionale dopo immersione per 24h in acqua a 20°C.
- c. determinazione del coefficiente di dilatazione termica
- d. determinazione della conduttività e conduttanza termica dei materiali isolanti.

#### **Prove meccaniche; statiche, dinamiche e di fatica**

- a. resistenza a compressione
- b. resistenza a flessione
- c. determinazione del modulo di Young
- d. stima dell'energia di frattura su prova a flessione
- e. resistenza a trazione
- f. carico concentrato al centro del pannello
- g. carico concentrato al centro due appoggi
- h. carico uniformemente distribuito

#### **Resistenza e continuità elettrica strutture portanti**

#### **Resistenza e lettrica e antistatica dei pannelli modulari**

#### **Reazione al fuoco in classe 1 secondo D.M. 10 e 15 Marzo 2005 Classificazione B<sub>fl</sub> s1 per pavimenti**

- a. ISO/DIS 1182.1: prova di non combustibilità
- b. CSE RF1/75/A: reazione al fuoco dei materiali sospesi e investiti da fiamma su entrambe le facce
- c. CSE RF2/75/A: reazione al fuoco dei materiali che possono essere investiti da una piccola fiamma su una sola faccia
- d. CSE RF3/77: reazione al fuoco dei materiali sottoposti all'azione di una fiamma d'innescio in presenza di calore radiante.

Determinazione della rumorosità del pavimento

Riduzione del rumore di calpestio secondo EN ISO 140-8

Assorbimento acustico (riduzione del riverbero per frequenze comprese tra 150 e 4.000 Hertz) EN ISO 354 (scala  $\alpha$  Sabine o S compresa tra 0 e 1)

Il pavimento dovrà essere installato in locali asciutti, con temperatura compresa tra i 15° e 35°C e un'umidità relativa compresa tra 40% e 75%. Le opere murarie dovranno essere terminate da almeno 60 giorni e le opere di finitura a umido da almeno 30 giorni. La soletta di appoggio dovrà essere asciutta, liscia, pulita. Per l'installazione i locali dovranno essere sgombri, puliti e senza la contemporanea presenza di altri installatori. La distribuzione degli impianti dovrà rispettare la modularità del pavimento sopraelevato e dovrà tener conto degli ingombri dei componenti dello stesso.

### **1C.18.400 PAVIMENTI IN LEGNO**

Il legno è una fibra viva, perciò a seconda delle condizioni in cui esso viene usato può dare luogo a differenti reazioni. Un legno essiccato in maniera tradizionale e successivamente posato in un ambiente molto più freddo, caldo o umido del normale non potrà dare un risultato soddisfacente.

Per esempio, si sconsiglia vivamente di posare il parquet nei mesi invernali in costruzioni ancora grezze e prive di riscaldamento; oppure sopra un sottofondo umido o trattato con antigelivi. In questi casi, il parquet finisce per immagazzinare umidità e aumentare di volume, dando luogo a rigonfiamenti e discollaggi. Per ottenere un ottimo risultato, bisogna effettuare la posa in opera in maniera corretta, e soprattutto in condizioni ambientali controllate e prive di umidità, che il posatore deve preventivamente verificare attraverso un attento rilievo igrometrico. Il sottofondo deve avere alcune caratteristiche fondamentali, per essere idoneo a ricevere il parquet e a mantenerlo strutturalmente stabile nel tempo: la compattezza, la planarità, una corretta quota rispetto al piano di calpestio, la pulizia e soprattutto, la giusta disidratazione.

I sottofondi possono essere di vari tipi:

#### **- cementizi**

Si tratta del tipo di sottofondo più diffuso, formato da uno strato di calcestruzzo cui si sovrappone poi un secondo strato (di 3-5 cm) di malta impastata esclusivamente con sabbia e cemento. Il secondo strato deve essere a grana molto fine e amalgamarsi bene con quello inferiore.

Il tasso di umidità del sottofondo non deve superare il 2% in peso: risultato che si ottiene con una stagionatura media del massetto cementizio di almeno 60 giorni. È possibile ridurre a pochi giorni questo periodo, con l'impiego di cementi speciali a rapida disidratazione.

#### **- Tavolato**

Si tratta di tavole abitualmente di abete ben essiccato, o pannelli di legno pressato (truciolare, multistrato, compensato, ecc.) dello spessore di 15-22 mm, affiancate fra loro e divise da un modesto interspazio. Esse poggiano su una orditura di moraletti dello spessore variabile da 4 a 8 cm.

Il sistema è piuttosto costoso, anche se presenta grossi pregi: si tratta, infatti, di un supporto molto resistente, che garantisce un ottimo isolamento termo-acustico e permette un'immediata posa in opera. Questo tipo di sottofondo è molto utilizzato negli impianti sportivi ai quali conferisce anche un importante fattore di elasticità.

#### **- Il pavimento preesistente**

Su qualsiasi pavimento ben livellato è possibile applicare un parquet. Ovviamente, se la posa avviene con l'incollaggio, il supporto già esistente dovrà essere ben pulito e decorato. Per questo genere di posa è opportuno scegliere legni con ottime caratteristiche di stabilità, usando colle non in dispersione acquosa.

#### **- Pannelli di truciolare o multistrato**

Il massetto cementizio è sostituito da pannelli di legno pressato (truciolare o multistrato), dello spessore di 15 ÷ 22 mm, posti a "galleggiare" su di un supporto di malta cementizia o su materiale inerte a secco come sabbia o polvere di marmo. Fra il supporto e i pannelli lignei è consigliata una guaina bituminosa spessa 2-3 mm.

Questo sottofondo consente di installare listoni o tavolette di qualsiasi formato, sia a colla sia a chiodo, con eccezionali proprietà di isolamento termoacustico. Inoltre associa due proprietà importantissime, quali la buona economicità e, soprattutto, i tempi di posa, poiché si eliminano completamente i tempi di attesa di disidratazione dei sottofondi cementizi tradizionali. I pavimenti in legno devono essere eseguiti con materiale ben stagionato di tinta e grana uniforme.

I listoni in legno devono avere sezione tra 6-7 x 2,2 cm, aventi lunghezza compresa tra 60 – 120 cm; è compresa la fornitura di magatelli da annegare nel sottofondo a perfetta regola d'arte.

I quadretti lamellari devono essere costituiti da listelli in legno aventi larghezza 2-3 cm, nello spessore di 8 mm con una lunghezza tra i 12-16 cm e devono essere montati su carta o rete ed incollati su supporto cementizio.

Il pavimento melaminico deve essere costituito da doghe imitazione parquet con supporto in MDF finito superiormente con un foglio laminato speciale che viene incollato ad alta pressione ed un secondo foglio di laminato incollato sul lato inferiore a scopo

bilanciante. E' compreso un materassino antirumore in polietilene espanso. Nelle pavimentazioni in legno è sempre compresa la fornitura, lamatura compresa assistenza muraria e pulizia, ceratura e assistenze murarie.

Eventuale sovrapprezzo alle voci dei pavimenti in legno per finitura con laccatura con tre mani di vernice

Nelle pavimentazioni in legno è sempre compresa la fornitura, lamatura compresa assistenza muraria e pulizia, ceratura e assistenze murarie. Eventuale sovrapprezzo alle voci dei pavimenti in legno per finitura con laccatura con tre mani di vernice.

### **1C.18.450 PAVIMENTI VINILICI**

Il PVC viene impiegato nella produzione di pavimenti soprattutto perché consente di realizzare qualsiasi tipo di design (imitazioni di parquet, marmo, piastrelle).

Coestrusione che consiste nella estrusione a caldo di pvc in granuli (di diversa dimensione) precolorati per lo strato di superficie (contenuto di cariche minerali inferiori al 20% ), estrusione a caldo del supporto in colore occasionale (può contenere materiale riciclato pre o post consumer) con contenuto in cariche minerali inferiori al 40 %, coestrusione simultanea a caldo dei due strati, onde evitare possibile delaminazione.

I pavimenti vinilici vengono prodotti tramite:

- la spalmatura che consiste nella stesura su un'armatura in fibra di vetro o poliestere di diversi strati di miscela di PVC (compatto, espanso, colorato, stampato, trasparente), in modo da ottenere lo spessore e le caratteristiche desiderate; la solidità necessaria viene ottenuta tramite il processo di "gelificazione" in forni di riscaldamento.

- la calandratura: serve per compattare materiale composto di PVC, cariche minerali e coloranti, che viene fatto passare attraverso due o più cilindri surriscaldati della calandra; il risultato è una lastra continua di spessore costante; la compressione del materiale viene fornita in modo dinamico, continuo. Con la calandra si ottengono i teli. Successivamente i teli possono essere sottoposti ai tagli per ottenere mattonelle di vario formato.

- la pressatura: il PVC viene immesso, sotto forma di granuli o lastre rozze, in uno stampo surriscaldato e quindi viene compattato con una pressa (pressatura statica). Con la pressa si ottengono solo piastre.

Esistono vari tipi di pavimenti vinilici a base di PVC aventi caratteristiche tecniche e modalità di utilizzo differenti.

Si dividono in:

1.vinilici omogenei

2.vinilici eterogenei

Le pavimentazioni viniliche omogenee hanno lastre nel formato cm30x30 - cm61x61 oppure in teli di altezza cm 200 per un larghezza che può variare dai 15 ai 30 mt. Il componente principale di questa tipologia è il P.V.C., impiegato aggiungendo eventuali cariche minerali inerti, pigmenti coloranti, stabilizzanti e plastificanti in varie proporzioni per dare una maggiore compattezza e una stabilità superiore agli elementi, oppure per migliorare le caratteristiche di flessibilità. Il processo produttivo impiegato nella produzione dei pavimenti vinilici condiziona le caratteristiche estetiche finali.

Le pavimentazioni viniliche eterogenee, che offrono una gamma di molteplici motivi decorativi, si trovano sia nel formato lastre che in teli, hanno una struttura composita, multistrato, formata da uno strato di usura, strato di schiuma di PVC a garantire isolamento acustico e comfort. Si ottiene tramite procedimenti di calandratura e pressatura.

Nei prezzi dei pavimenti vinilici, linoleum, gomma e similari è sempre compresa la livellina di lisciatura finale che viene eseguita al momento della posa. Il riferimento ad "idoneo massetto" intende specificare che il massetto dev'essere planare, compatto, non friabile e con l'umidità residua sotto il 2%. Questo è ovviamente scontato nelle nuove costruzioni, mentre nel caso di riutilizzo di massetti esistenti non idonei, le operazioni di ripristino del massetto devono essere valutate a parte.

Le tipologie di pavimentazioni si intendono in attuazione alle norme EN 685 33/42 - 34/43 e classi di resistenza al fuoco Classe Uno (D.M.15.03.2005). Reazione Al fuoco euroclasse (BFL-s1) (CFL-s1) se impiegato lungo le vie di esodo o, oltre alle precedenti, (BFL-s1) se impiegato in altri ambienti .

### **1C.18.500 PAVIMENTI IN GOMMA**

Nei prezzi dei pavimenti in gomma, vinilici, linoleum, e similari è sempre compresa la livellina di lisciatura finale che viene eseguita al momento della posa. Il riferimento ad "idoneo massetto" intende specificare che il massetto dev'essere planare, compatto, non friabile e con l'umidità residua sotto il 2%. Questo è ovviamente scontato nelle nuove costruzioni, mentre nel caso di riutilizzo di massetti esistenti non idonei, le eventuali operazioni di ripristino o consolidamento del massetto devono essere valutate a parte. Per tipologie di pavimentazioni si intendono in attuazione alle norme EN 685 34/43 classi di resistenza al fuoco Classe Uno (D.M.15.03.2005) = Bfl s1 (EN 13501-1) compresa la normale rasatura di idoneo massetto e le assistenze murarie.

Sovrapprezzo per colori standard.



### **1C.18.550 PAVIMENTI IN LINOLEUM**

Nei prezzi dei pavimenti in linoleum, gomma, vinilici, e similari è sempre compresa la livellina di lisciatura finale che viene eseguita al momento della posa. Il riferimento ad "idoneo massetto" intende specificare che il massetto deve essere planare, compatto, non friabile e con l'umidità residua sotto il 2%. Questo è ovviamente scontato nelle nuove costruzioni, mentre nel caso di riutilizzo di massetti esistenti non idonei, le eventuali operazioni di ripristino o consolidamento del massetto devono essere valutate a parte. Per tipologie di pavimentazioni si intendono in attuazione alle norme EN 685 32/41 – 34/42 -34/43 e classi di resistenza al fuoco Classe Uno (D.M.15.03.2005) Nei pavimenti in linoleum, sia con teli che in piastrelle, la superficie superiore sarà protetta con adeguato trattamento posato con adesivo. E' compresa la normale rasatura di idoneo massetto, le assistenze murarie con protezione e la pulizia finale. Il sovrapprezzo viene considerato nei casi di posa particolare in piastrelle a dama o in teli a fasce a disegno.

### **1C.18.600 ZOCCOLINI**

Nell'installazione di zoccolini sono compresi: tagli, sfridi ed assistenza muraria.

### **1C.18.650 OPERE VARIE DI FINITURA**

La realizzazione di parabordi in plastica, di battute o listelli, paraspigoli, finiture di giunti di dilatazione con profilati in metalli vari o gomma, di barriera di pulizia e striscia o profilo antiscivolo, in opera comprende sempre l'assistenza muraria.

### **1C.18.700 PERCORSI TATTILI**

Pavimento per percorsi tattili per interni e per esterni in gomma sintetica non rigenerata al 100% , composta da una miscela omogenea calandrata vulcanizzata, (speciale resistente ai raggi UV nel caso di pavimenti esterni) ottenuta con l'aggiunta di cariche minerali, stabilizzanti e pigmenti colorati, superficie a rilievo antiscivolo e scanature a sezione trapezoidale di dimensioni variabili, posato con adesivo poliuretano, compresa la preparazione della superficie di supporto e le assistenze murarie.

**VALUTAZIONI PRESTAZIONALI DELLE PAVIMENTAZIONI - Classificazione Europea EN 685 – EN 10874**

Test di riferimento  Prodotto	Gruppo di Abrasion (solo per pavimenti vinilici)*** EN 660-1 EN 660-2	Classe Commerciale Generale		Classe Commerciale pesante		Classe Commerciale molto pesante		Note
		32	41	33	42	34	43	
EN 649 Pavimento vinilico omogeneo	T P M	1,50	1,50	2,00	2,00	2,00	2,00	Spessore totale
EN 649 Pavimento vinilico eterogeneo	T P M	0,40	0,40	0,55	0,55	0,70	0,70	Spessore dello strato d'usura
EN 651 Pav. Vinilico su supp. alveolare	T P M	0,55	0,55	0,70	0,70	1,00	1,00	
EN 651 Pav. Vinilico su supp. alveolare	T P M	0,35	0,35	0,50	0,50	0,65	n.o.**	Spessore dello strato d'usura ** : non ottiene la classe 43
EN 651 Pav. Vinilico su supp. alveolare	T P M	0,50	0,50	0,65	0,65	1,00	n.o.**	
EN 651 Pav. Vinilico su supp. alveolare	T P M	0,75	0,75	1,00	1,00	1,50	n.o.**	
EN 654 Pavimento vinilico semiflessibile		2,50	2,50	2,50	2,50	3,20	3,20	Spessore totale Non testato ad EN 660
EN 548 Pavimento in linoleum		2,00	2,00	2,50	2,50	2,50	n.o.**	Spessore totale ** : non ottiene la classe 43
EN 548 Pavimento in linoleum						3,2	n.o.**	
EN 1817 EN 428 / 429 Pavimento in gomma liscia		2,00	2,00	2,00	2,00	2,00	2,50	Spessore totale (strato d'usura > 1,00)
EN 1307 Pavimentazione tessile (Moquette)		Classe 32		Classe 33		***		*** : non ottiene la classe 34
EN 13329 Pavimentazione melaminica (laminati)		AC4		AC5		***		*** : non ottiene la classe 34

Valutazioni prestazionali dei prodotti per pavimentazioni(2008)

INDIVIDUAZIONE AREA/PRODOTTO

Area	Classe	Garanzia Tempo di vita medio stimato *	(riferimento di codice listino)	Note
Scuola Classi	33 semiflessibile 2,5	5-10	1C.18.450.0010 a Alta resistenza all'impronta, idoneo per sedie con piccoli appoggi.	
	34 semiflessibile 3,2	10-15	1C.18.450.0010 b Alta resistenza all'impronta, idoneo per sedie con piccoli appoggi.	
	34 gruppo M direzionale	5-10		
	34 gruppo M direzionale PU	10-15	1C.18.450.0015	
	34 gruppo M direzionale 4 colori PUR	15-20	1C.18.450.0025	
	34 gruppo P non direzionale	15-20	1C.18.450.0020	
	34 gruppo T multistrato	15-20	1C.18.450.0035	
	34 gruppo T coestruso	20-25	1C.18.450.0060	
			1C.18.450.0040	
Scuola Corridoi/aree comuni	34 semiflessibile	10-15	1C.18.450.0010 b Alta resistenza all'impronta, idoneo per sedie con piccoli appoggi.	Obbligatoria la classe di reazione al fuoco <b>UNO</b> = <b>B<sub>f</sub> s1</b> (EN 13501-1 , secondo D.M. 15.03.2005)
	34 gruppo M direzionale	5-10	1C.18.450.0015	
	34 gruppo M direzionale PU	10-15	1C.18.450.0025	
	34 gruppo M direzionale 4 colori PUR	15-20	1C.18.450.0020	
	34 gruppo P non direzionale	15-20	1C.18.450.0035	
	34 gruppo T multistrato	15-20	1C.18.450.0060	
	34 gruppo T coestruso	20-25	1C.18.450.0040	

<b>Uffici chiusi</b> (superficie < 50mq.)	34 gruppo M direzionale PU	10-15	1C.18.450.0025	
	34 gruppo M direzionale 4 colori PUR	15-20	1C.18.450.0020	
	34 gruppo P non direzionale	15-20	1C.18.450.0035	
	34 gruppo T multistrato	15-20	1C.18.450.0060	
	34 gruppo T coestruso	20-25	1C.18.450.0040	
<b>Uffici aperti e aree comuni, corridoi</b>	34 gruppo M direzionale PU	5-10	1C.18.450.0025	Obbligatoria la classe di reazione al fuoco <b>UNO</b> = <b>B<sub>fi</sub> s1</b> (EN 13501-1 , secondo D.M. 15.03.2005)
	34 gruppo M direzionale 4 colori PUR	10-15	1C.18.450.0020	
	34 gruppo P non direzionale	15-20	1C.18.450.0035	
	34 gruppo T multistrato	15-20	1C.18.450.0060	
	34 gruppo T coestruso	20-25	1C.18.450.0040	
<b>Sale multifunzionali</b>	34 gruppo M direzionale PU	5-10	1C.18.450.0025	Obbligatoria la classe di reazione al fuoco <b>UNO</b> = <b>B<sub>fi</sub> s1</b> (EN 13501-1 , secondo D.M. 15.03.2005)
	34 gruppo M direzionale 4 colori PUR	10-15	1C.18.450.0020	
	34 gruppo P non direzionale	15-20	1C.18.450.0035	
	34 gruppo T multistrato	15-20	1C.18.450.0060	
	34 gruppo T coestruso	20-25	1C.18.450.0040	
	34 semiflessibile	10-15	1C.18.450.0010 b Alta resistenza all'impronta, idoneo per sedie con piccoli appoggi.	

<b>Ospedali/RSA</b> camere di degenza	34 gruppo M direzionale PU	5-10	1C.18.450.0025	
	34 gruppo M direzionale 4 colori PUR	10-15	1C.18.450.0020	
	34 gruppo P non direzionale	15-20	1C.18.450.0035	
	34 gruppo T multistrato	15-20	1C.18.450.0060	
	34 gruppo T coestruso	20-25	1C.18.450.0040	
<b>Ospedali/RSA</b> corridoi/aree comuni	34 gruppo M direzionale PU	5-10	1C.18.450.0025	Obbligatoria la classe di reazione al fuoco <b>UNO</b> = <b>B<sub>fl</sub> s1</b> (EN 13501-1 , secondo D.M. 15.03.2005)
	34 gruppo M direzionale 4 colori PUR	10-15	1C.18.450.0020	
	34 gruppo P non direzionale	15-20	1C.18.450.0035	
	34 gruppo T multistrato	15-20	1C.18.450.0060	
	34 gruppo T coestruso	20-25	1C.18.450.0040	

\* : il termine **garanzia** si riferisce, in anni, al **tempo di vita stimato atteso** per il prodotto impiegato secondo gli usi normali. In ogni edificio possono esservi aree di traffico particolarmente intenso (aree speciali), ove il periodo di vita è accorciato sensibilmente; in tal senso il periodo atteso riguarda all'incirca l' 80-90% della superficie totale. Alcune case offrono una garanzia scritta che può variare in modo ampio in funzione dell'utilizzo, manutenzione etc. , tuttavia il tempo di vita atteso può essere un importante indicatore delle possibili sostituzioni nel tempo della pavimentazione. (ad esempio certi pavimenti richiedono due sostituzioni totali in un arco di venticinque anni, altri nessuna , a parte le aree speciali di cui abbiamo parlato).

Gli indicatori prestazionali , Classi Europee EN 685, sono elementi di valutazione oggettiva, riconosciuti dalla Unione Europea, come guide all'impiego delle pavimentazioni resilienti. Naturalmente le classi definiscono il livello minimo richiesto per un particolare impiego, mentre altri parametri aggiuntivi (ad es. maggiore spessore dello strato d'usura, o superiore resistenza all'abrasione, o resistenza all'impronta, o trattamento poliuretano etc.) permettono di valutare livelli di eccellenza al di sopra di ciascuna classe, che possono essere utilizzati o per soddisfare esigenze specifiche (periodi di vita particolarmente lunghi, etc.) o per confrontare i materiali in termini economici ( ad. es. è evidente che a parità di costo sarà preferibile, da un punto di vista tecnico-oggettivo, un prodotto che offre migliori indicatori prestazionali, ).

Un altro elemento di valutazione importante è fornito dalle condizioni di manutenzione, che comportano nel tempo un costo rilevante di gestione. Tuttavia attualmente la maggior parte delle pavimentazioni resilienti (escluse la moquette ed il laminato), consente manutenzioni senza cere (in aree ove sia possibile procedere a manutenzione meccanica con monospazzole ad alta velocità o lavaggio e risciacquo con detergenti neutri – ad esempio questa tipologia di manutenzione non è possibile in aree ufficio, specialmente con pavimenti sopraelevati) , purché il pavimento presenti superfici in gruppo T (pvc puro e/o estremamente duro e compatto) oppure trattamenti superficiali di tipo poliuretano PU o PUR (per pavimenti in vinile omogeneo, gruppi P e M, ).

\*\*\* : gruppi d'abrasione : EN 660-1 e EN 660-2

	Unità di misura	T	P	M	F	Metodo di prova
Perdita di spessore	DL = mm.	DL<0,08	0,08<DL<0,15	0,15<DL<0,30	0,30<DL<0,60	EN 660-1
Perdita di volume	FV = mm <sup>3</sup>	FV<2,00	2,00<FV<4,00	4,00<FV<7,50	7,50<FV<15,0	EN 660-2
Note	Possono essere usati entrambi i test (in alternativa) per determinare il gruppo d'abrasione. In generale è utilizzato il test EN 660-1 che offre un risultato più immediato in termini di perdita di spessore (tanto minore è il risultato , tanto migliore è la prestazione). Il test EN 660-2 è usato soprattutto per i materiali antiscivolo.					

### Elementi prestazionali Specifici

Prestazione	Norma	Risultato	Note
<b>Impronta</b> (compressione residuale , misura la perdita di spessore in mm. con carico da 500 N/1cmq. – tempo di carico 150 min. tempo di recupero 150 min.)	EN 433	< 0,10 mm.	Il dato si riferisce a materiali di mm. 2,0 di spessore, materiali più spessi hanno una prestazione inferiore, ovvero si improntano maggiormente. La dimensione del piede del mobile è decisiva, in quanto la prestazione è tanto peggiore quanto più piccolo è il piede. In casi particolari come archivi o classi scolastiche può essere consigliabile un materiale semiflessibile ad elevata carica minerale.
<b>Stabilità Dimensionale</b> (misura in percentuale del lato la variazione dimensionale al calore/umidità – 6 ore a 80° con 24 h di recupero)	EN 434	< 0,25% per piastre  < 0,40% per teli	Qualsiasi materiale varia dimensionalmente al variare della temperatura, ma la norma fissa la variazione in più o in meno. Ciò significa che se il materiale è applicato ad una temperatura limite il coefficiente di restringimento/dilatazione sarà doppio . Per questo, e per problemi di polimerizzazione del collante, si consiglia sempre di posare tra i 16 ed i 24 °C.
<b>Sedia a Rotelle</b> ( 900 N di carico a 20 giri/min. per 25.000 cicli)	EN 425	Nessun danno (eventuale opacizzazione superficiale, nessuna delaminazione)	I pvc omogenei ed eterogenei superano la prova per definizione quando in classe 33 e 34. Per le moquette EN 985.
<b>Saldabilità</b>	EN 684	> 240 N/50mm.	Prestazione necessaria per aree ospedaliere o RSA, ove si richiede la saldatura dei giunti. Il test misura la resistenza alla trazione tra i giunti saldati (si applica solo ai pvc in quanto termoplastici)
<b>Comportamento Elettrostatico</b>	EN 1815	< 2 kVolts	<b>ANTISTATICO</b> Il test misura la produzione di cariche elettrostatiche sulla pavimentazione, che deve essere inferiore a 2.000 volt (la soglia di avvertibilità umana a 25% di umidità relativa è 3.000 volt)
<b>Reazione al fuoco e fumi</b>	EN 13501-1	<b>Aree Comuni</b> <b>B<sub>f</sub> s1 (classe UNO)</b> <b>Aree delimitate</b> <b>C<sub>f</sub> s1</b> <b>(classe UNO)</b>	Il D.L. 15.03.2005 ridefinisce le classi Uno e Due secondo la definizione Europea B e C, imponendo l'uso di materiali in classe B <sub>f</sub> s1 per le aree comuni , i corridoi etc. Il D.M. 16.02.2009 ha ampliato ai materiali in C <sub>f</sub> s1 la possibilità d'impiego in aree comuni, vie di fuga etc. (i materiali in B <sub>f</sub> s1 rimangono comunque validi e superiori a quelli in C <sub>f</sub> s1 In quanto aventi un punto di ignizione più elevato).

Norma	Titolo
<b>UNI EN 13629</b>	Pavimentazioni di legno - Tavole individuali e pre-assemblate di legno massiccio di latifoglie
<b>UNI 10827</b>	Rivestimenti di legno per pavimentazioni - Determinazione della resistenza meccanica alle sollecitazioni parallele al piano di posa
<b>UNI EN 15102</b>	Rivestimenti murali decorativi - Prodotti in rotoli e pannelli
<b>UNI EN 688</b>	Rivestimenti resilienti per pavimentazioni - Specifica per agglomerati di sughero linoleum
<b>UNI EN ISO 10595</b>	Rivestimenti resilienti per pavimentazioni - Piastrelle semiflessibili di policloruro di vinile - Specifica
<b>UNI EN ISO 26986</b>	Rivestimenti resilienti per pavimentazioni - Rivestimenti per pavimentazioni a base di policloruro di vinile espanso - Specifica
<b>UNI EN 655</b>	Rivestimenti resilienti per pavimentazioni - Piastrelle di agglomerato di sughero con strato di usura a base di policloruro di vinile - Specifica
<b>UNI EN 686</b>	Rivestimenti resilienti per pavimentazioni - Specifica per linoleum liscio e decorativo su un supporto di schiuma
<b>UNI EN 687</b>	Rivestimenti resilienti per pavimentazioni - Specifica per linoleum liscio e decorativo su un supporto di agglomerati compositi di sughero
<b>UNI EN ISO 24011</b>	Rivestimenti resilienti per pavimentazioni - Specifica per linoleum a tinta unita e marmorizzato
<b>UNI EN ISO 10581</b>	Rivestimenti resilienti per pavimentazioni - Rivestimenti omogenei ed eterogenei per pavimentazioni a base di policloruro di vinile - Specifica
<b>UNI EN 1534</b>	Pavimentazioni di legno - Determinazione della resistenza alla penetrazione - Metodo di prova
<b>UNI EN 1533</b>	Pavimentazioni di legno - Determinazione della resistenza a flessione sotto carico statico - Metodi di prova
<b>UNI 11371</b>	Massetti per parquet e pavimentazioni di legno - Proprietà e caratteristiche prestazionali
<b>UNI 11368-1</b>	Pavimentazioni di legno - Posa in opera - Criteri e metodi di valutazione - Parte 1: Posa mediante incollaggio
<b>UNI EN 14085</b>	Rivestimenti resilienti per pavimentazioni - Specifiche per pannelli da pavimento con posa a secco
<b>UNI EN 13501-1</b>	Classificazione al fuoco dei prodotti e degli elementi da costruzione - Parte 1: Classificazione in base ai risultati delle prove di reazione al fuoco
<b>UNI EN 13893</b>	Rivestimenti resilienti, laminati e tessili per pavimentazioni - Misura del coefficiente dinamico di attrito su superfici di pavimenti asciutte
<b>UNI EN 14041</b>	Rivestimenti resilienti, tessili e laminati per pavimentazioni - Caratteristiche essenziali

## 1C.19 RIVESTIMENTI

I rivestimenti di qualsiasi genere (piastrelle o tessere di grès porcellanato, vetroso, maiolicato, ecc.) devono essere eseguiti a perfetta regola d'arte tenendo presente le seguenti prescrizioni e norme:

1-il materiale da impiegarsi deve risultare uguale a quello dei campioni che di volta in volta verranno eseguiti a cura e spese dell'appaltatore su richiesta della Direzione lavori;

2-la posa in opera deve essere eseguita in modo che a lavoro ultimato il rivestimento risulti perfettamente aderente al sottostante intonaco di sottofondo;

3-prima della posa il materiale deve essere immerso nell'acqua fino a saturazione;

4-prima di procedere all'applicazione del rivestimento, l'intonaco di sottofondo deve essere abbondantemente bagnato;

5-le piastrelle o tessere devono risultare perfettamente combacianti fra loro e coi giunti perfettamente allineati;

6-i rivestimenti devono essere stuccati con cemento bianco e/o colorato se richiesto, convenientemente lavati e puliti con l'impiego in dose prestabilita anche di acido;

7-salvo prescrizioni contrarie della Direzione lavori, tutti i rivestimenti si intendono dati completi di guscio di raccordo ai pavimenti e agli spigoli.

Per i rivestimenti di linoleum, gomma e prodotti similari, si devono osservare le norme stabilite per i pavimenti avendo cura di assicurarsi che le superfici da rivestire siano ben asciutte; i rivestimenti di qualsiasi tipo verranno valutati in base alla loro superficie effettiva, qualunque sia la sagoma, la posizione delle pareti o strutture da rivestire, i motivi decorativi, le modalità di posa. Nella misurazione si deterranno le zone non rivestite di superficie, ciascuna, superiore a 0,25 m<sup>2</sup>. I prezzi di Listino comprendono e compensano i tagli, gli sfridi, gli adattamenti, i pezzi speciali, le assistenze dell'imprenditore edile per scarico, custodia, carico e sollevamento a piè d'opera di tutti i materiali, la malta di allettamento, gli adesivi.

### 1C.19.050 RIVESTIMENTI IN PIASTRELLE DI CERAMICA

I prodotti ceramici più comunemente impiegati per rivestimenti di pareti debbono presentare struttura omogenea, superficie perfettamente liscia, non scheggiata e di colore uniforme, con lo smalto privo assolutamente di peli, cavillature, bolle, soffiature o simili difetti. Le piastrelle dei rivestimenti murali a tinta unita o pennellato, devono essere fabbricate con smalti non trasparenti e devono essere garantite contro il cavillo.

I rivestimenti in genere saranno posati con colla su idoneo intonaco e saranno comprensivi di stuccatura dei giunti con cemento bianco o colorato, di pezzi speciali (jolly, pie d'oca, guscio ecc.), di zoccoli, compresa la pulitura e le assistenze murarie. Eventuale applicazione di sovrapprezzo per posa rivestimenti ceramici interni con malta, su intonaco rustico (questo da computare a parte) e per posa a 45°.

### 1C.19.100 RIVESTIMENTI IN PIASTRELLE E TELI VINILICI

I rivestimenti in teli di vinile omogeneo con tenore di PVC elasticizzato non deve essere inferiore al 50%, deve essere applicato con adesivo e deve comprendere la lisciatura del fondo e le relative assistenze murarie. I teli vinilici saldabili a caldo avranno misure da 100 a 200 cm. ed uno spessore da 1,0 a 1,2 mm, dovranno rispondere alla norma EN 15102 ed alla norma EN 13501-1 (reazione al fuoco) con classificazione Bs1D0 o Bs2D0.

I rivestimenti in teli costituiscono da uno strato esterno in pvc possono essere Leggeri (300-350 gr.) o Pesanti (350-550 gr.) e devono avere un supporto in cotone e devono rispondere alle norme EN 15102 e EN 13501 come sopra. La superficie deve essere lavabile, stampata e/o goffrata, con altezza cm. 130-140.

L'eventuale protezione può essere in Tedlar o Helt Care, il trattamento antibatterico in massa Bio-Pruf.

### 1C.19.150 RIVESTIMENTI ESTERNI IN CLINKER

I rivestimenti con listelli di clinker trafilato devono essere posati con colla su superfici intonacate esistenti con listelli da 6 x 24, 12 x 24 e 12 x 12 cm nei tipi colorati in pasta, serie grezza o smaltati e vetrinati.

Il rivestimento esterno eseguito con listelli di laterizio estruso aventi dimensioni 5,5 x 25 cm; anch'esso dev'essere posato con colla ma su intonaco rustico di sottofondo preesistente.

Nei rivestimenti esterni con utilizzo di clinker sono sempre comprese le assistenze murarie, la accurata sigillatura dei giunti, il lavaggio e la pulizia finale. Saranno esclusi i ponteggi esterni. Nel caso di posa di rivestimenti ceramici esterni con malta, su intonaco rustico (questo da computare a parte), verrà applicato un sovrapprezzo. E' compresa assistenza muraria.



### **1C.19.200 RIVESTIMENTI IN MARMO O PIETRA**

Nella posa in opera di zoccolature e rivestimento di pareti verticali con lastre di marmo o pietra è compresa la fornitura di malta o idonei collanti, la fornitura delle graffe di ancoraggio, la imbottitura con malta di cemento e la sigillatura dei giunti, tutte le assistenze murarie e gli eventuali piani di lavoro; saranno esclusi i ponteggi esterni se necessari. Lo zoccolino per esterni deve avere un'altezza tra i 12 ed i 15 cm ed uno spessore di 2 cm.

### **1C.19.250 RIVESTIMENTI FONOASSORBENTI**

Sono costituiti da pannelli fonoassorbenti e termoisolanti in sughero biondo naturale supercompresso e resistenti al fuoco Classe I. Vengono trattati chimicamente per essere resi immarcescibili, autoestinguenti, non gocciolanti, biologicamente puri e non tossici.

## 1C.20 CONTROSOFFITTI – PARETI MOBILI

I controsoffitti di qualsiasi tipo devono essere misurati in base alla loro superficie effettiva senza deduzioni delle superfici di fori, incassi operati per il montaggio delle plafoniere, bocche di ventilazione e simili. I prezzi di Listino comprendono e compensano l'impiego di trabattelli, la fornitura e posa degli elementi, i tagli, gli sfridi, gli adattamenti, l'orditura di sostegno, la posa secondo le indicazioni di progetto. Il controsoffitto rappresenta un elemento essenziale, e spesso irrinunciabile, per ottenere le migliori condizioni di benessere ambientale dal punto di vista del comfort acustico e termico, sia che si tratti di nuove edificazioni che di interventi di recupero e ristrutturazione. Ma è anche un elemento di mascheramento e un'opportunità per la qualificazione estetica degli ambienti. Per arrivare a una soluzione più idonea in termini estetici, funzionali e di costo. I pannelli possono essere abbinati tra loro anche se di materiali diversi (legno e fibra, metacrilato e fibra, fibra e metallo, fibra e gesso, ecc.) con l'opportunità di poter fare delle finiture o di scegliere per ogni ambiente (reception, sale riunioni, corridoi, uffici aperti, uffici chiusi) il prodotto più indicato, con l'obiettivo di raggiungere la migliore integrazione con il contesto architettonico.

### 1C.20.050 CONTROSOFFITTI IN GESSO

Ecologico per eccellenza, resistente all'umidità e al fuoco, il gesso è il materiale che offre la maggior possibilità di personalizzazione delle volte architettoniche grazie alla possibilità della versione per controsoffittature modulari con intercapedine ispezionabile, sia nella versione più tradizionale a effetto continuo realizzata con lastre di gesso stuccate tra loro. Nei controsoffitti in lastre di gesso con giunti sigillati e rasati, l'orditura è costituita da idonei traversini portanti e profili, eventualmente pendinata, compreso l'impiego di trabattelli e tutte le assistenze murarie, la pulizia finale con allontanamento dei materiali di risulta. Nella versione modulare ed ispezionabile, è possibile scegliere fra due tipologie di prodotto in funzione delle priorità funzionali ed estetiche: i pannelli in gesso alleggerito, prodotti con materiale ecologico, resistenti stabili al fuoco e all'umidità saranno ottenuti mescolando la materia prima a sostanze schiumate o polistirolo opportunamente rinforzate con fibre di vetro oppure i pannelli in gesso rivestito realizzati con un impasto di gesso stabilizzato e addittivato, rivestito su due lati di cartone speciale. Ambedue le versioni, realizzate nelle misure 60x60 cm o 120x120 cm utilizzano sistemi di sospensione a struttura nascosta, seminascosta o a vista. In genere l'utilizzo della prima tipologia, che è in classe 0 di reazione al fuoco, è l'ideale per tutti quegli ambienti dove sia indispensabile ridurre al massimo il carico d'incendio mentre l'utilizzo del gesso rivestito si rivela utile laddove, per esempio nelle sale riunioni o negli open space, sia necessario un alto grado di assorbimento acustico. I vari modelli conferiscono un confort acustico ambientale, coniugando estetica e durabilità. I pannelli forati offrono ottimi risultati acustici in tutte le frequenze, con una vasta scelta di decori, consentendo inoltre la possibilità di occultare dei rilevatori d'incendio senza ridurne l'efficacia e permettono d'installare tutta la tecnologia dell'illuminotecnica.

Nei controsoffitti costituiti da pannelli di gesso, armati con filo di ferro zincato, con orditura a vista o nascosta e cornice perimetrale di finitura è compresa l'orditura di sostegno costituita da idonei profilati portanti ed intermedi, preverniciati nella parte vista, completa di accessori di sospensione; compreso l'impiego di trabattelli, tutte le assistenze murarie, la pulizia finale con allontanamento dei materiali di risulta. Nei tipi a superficie liscia, a superficie decorata con decori standard e fonoassorbenti.

### 1C.20.100 CONTROSOFFITTI IN FIBRA MINERALE

Sono stati sviluppati per controllare i livelli sonori dell'ambiente e le prestazioni sono cresciute continuamente grazie allo studio di tecniche e materiali che consentano di garantire il miglior comfort. La caratteristica più apprezzata nel controsoffitto in fibra è la capacità del materiale di integrarsi con gli elementi architettonici dell'ambiente per dar luogo ad un'immagine continua. La superficie a vista dei pannelli può essere liscia, decorata o microforata. Sono costituiti da pannelli, normalmente da 600 x 600, con strutture in vista, o seminascoste o a scomparsa. Rappresentano la tipologia più utilizzata grazie alla loro praticità ed economicità. Negli ultimi anni sono state realizzate nuove decorazioni che hanno aumentato sensibilmente il valore estetico di queste controsoffittature.

Controsoffitti in pannelli di fibra minerale a decoro fessurato o a superficie finemente granulata, fonoassorbente, bianco, con cornice perimetrale di finitura; orditura di sostegno costituita da profili portanti ed intermedi in acciaio zincato preverniciato, con adeguata pendinatura. Compreso l'impiego di trabattelli, tutte le assistenze murarie, la pulizia finale con allontanamento dei materiali di risulta.

### 1C.20.150 CONTROSOFFITTI PER ISOLAMENTO ACUSTICO

I controsoffitti per isolamento acustico sono realizzati con pannelli di lana di roccia vulcanica aventi spessore 22 o 40 mm. Tale pannello ha elevate caratteristiche di assorbimento acustico (adatto ad aule scolastiche, mense, auditorium, ecc), è stabile al 100% in ambiente umido ed è certificato secondo la norma UNI ISO 1182. L'orditura di sostegno è costituita da una pendinatura con profili portanti ed intermedi in acciaio zincato preverniciato, dimensionati in modo da assicurare, assieme ai pannelli, una resistenza al fuoco certificata non inferiore a REI 120 e a REI 180. E' compresa la fornitura e posa di tutti i materiali necessari e della cornice perimetrale di finitura, l'impiego di trabattelli, tutte le assistenze murarie, la pulizia finale con allontanamento dei materiali di risulta.

Con lato a vista rivestito con velo vetro bianco completamente pitturato con una vernice bianca acrilica rasata, bordi laterali dipinti color bianco, lato opposto rivestito da velo vetro naturale di protezione. Reazione al fuoco Euroclasse A1, orditura a vista.. Il pannello ha elevate caratteristiche di resistenza meccanica e di assorbimento acustico  $aw=1$ : classe A, è stabile al 100% in ambiente umido. Resistenza termica  $R = 1,14 \text{ mq.K/W}$ . Riflessione luminosa  $> 88\%$ . L'orditura di sostegno è costituita da una pendi natura con profilati portanti ed intermedi in acciaio zincato preverniciato. E' compresa la fornitura e posa di tutti i materiali necessari e della cornice perimetrale di finitura, l'impiego di trabattelli, tutte le assistenze murarie, la pulizia finale con allontanamento dei materiali di risulta.

Controsoffitto in lana di vetro ad alta densità spessore 15 mm ad elevato assorbimento acustico ( $aw 0.95$ ). Superficie a vista verniciata con pittura acustica microporosa (lavabile settimanalmente con un panno leggermente umido, antistatico), retro del pannello ricoperto con fibra di vetro, bordi del pannello preparati o naturali. I pannelli devono resistere ad una RH ambiente permanente fino al 95% a 30°C senza presentare abbassamenti, deformazioni o delaminazioni. Euroclasse di reazione al fuoco A2s1d0. Dimensione pannelli millimetri 600x600 o 1200x600 o 1200x1200 montati su struttura di sostegno a vista, sospesa mediante pendinatura metallica regolabile, in acciaio zincato preverniciato, costituita da profili portanti longitudinali e da traversini posti perpendicolarmente ad incastro.

E' compresa la fornitura e posa di tutti i materiali necessari e della cornice perimetrale di finitura, piani di lavoro, assistenze murarie, pulizia finale e allontanamento dei materiali di risulta.

Controsoffitto in lana di vetro ad alta densità spessore 20 mm ad elevato assorbimento acustico ( $aw 0.90/0.95$ ) per controsoffitti in ambienti a rischio di urti meccanici di tipo medio-basso. Superficie visibile con rivestimento resistente in tessuto di fibra di vetro e retro del pannello ricoperto con fibra di vetro. Bordi del pannello verniciati o naturali. Il sistema consiste in pannelli e di sistemi a griglie con un peso approssimativo di 3-4 kg/m<sup>2</sup>, testato secondo la EN 13964 appendice D (e DIN 18 032 parte 3) e classificato 3A. I pannelli devono resistere ad una RH ambiente permanente fino al 95% a 30°C senza presentare abbassamenti, deformazioni o delaminazioni. Euroclasse di reazione al fuoco A2s1d0. Dimensione pannelli millimetri 600/1200/1600/1800/2000/2400x600, montati su struttura di sostegno a vista sospesa mediante pendinatura metallica regolabile con travetto rigido in acciaio zincato preverniciato. La struttura è costituita da profili portanti longitudinali posti perpendicolarmente, così da creare una scacchiera. Clip di supporto per resistenza agli urti. Il sistema è smontabile.

E' compresa la fornitura e posa di tutti i materiali necessari e della cornice perimetrale di finitura, piani di lavoro, assistenze murarie, pulizia finale e allontanamento dei materiali di risulta.

Fornitura e posa in opera di pannello ad isola piana in lana di vetro ad alta densità dello spessore di 40 mm ad elevato assorbimento acustico, per fonoassorbimento. Il pannello sarà sospeso mediante cavi d'acciaio regolabili dotati di molla di bloccaggio e viti a spirale. Tutte le superfici sono rivestite con pittura acustica microporosa, compresi i bordi laterali. I pannelli devono resistere ad una RH ambiente relativa permanente fino al 75% a 30°C senza presentare abbassamenti, deformazioni o delaminazioni. Euroclasse di reazione al fuoco A2s1d0 secondo la EN 13501-1.

E' compresa la fornitura e posa di tutti i materiali necessari, piani di lavoro, assistenze murarie, pulizia finale e allontanamento dei materiali di risulta.

### **1C.20.200 CONTROSOFFITTI IN DOGHE DI ALLUMINIO**

Le doghe per la formazione di controsoffitti e rivestimenti sono ottenute dalla profilatura di nastri preverniciati, dovranno essere resistenti al fuoco ed individuati nella classe 0. Possono essere fornite in diversi spessori, larghezze e sezioni con vasta scelta di colori. Tutte le doghe devono essere installate su una orditura a scatto tale da rendere il controsoffitto smontabile in ogni singola dogha. Le doghe possono essere di alluminio oppure nervate in alluminio a bordi arrotondati spessore 5/10 mm, con dimensioni di 85 x 15 mm, o con bordi squadrati e dimensioni 90 x 20 preverniciate colore bianco, con cornice perimetrale di finitura; orditura di sostegno costituita da traversini sagomati in acciaio zincato con adeguata pendinatura.

Compreso l'impiego di trabattelli, tutte le assistenze murarie, la pulizia finale con allontanamento dei materiali di risulta. Con doghe a scuretto aperto o chiuso. Verrà applicato un sovrapprezzo all'utilizzo di controsoffitti per doghe in alluminio forate.

### **1C.20.250 CONTROSOFFITTI IN PANNELLI DI ALLUMINIO**

I controsoffitti in pannelli di alluminio devono avere dimensioni 600 x 600 x 15 mm, spessore 5/10 e devono essere preverniciati, con cornice perimetrale di finitura; l'orditura di sostegno è costituita da profili portanti e intermedi con adeguata pendinatura, completa di accessori e preverniciata nella parte a vista. Compreso l'impiego di trabattelli, tutte le assistenze murarie, la pulizia finale con allontanamento dei materiali di risulta.

I pannelli utilizzati potranno essere nei colori bianco o metallizzati.

Nell'utilizzo di controsoffitti con pannelli forati e di controsoffitti per tessuto non tessuto incollato è da considerare l'applicazione di un sovrapprezzo.

### **1C.20.300 CONTROSOFFITTI GRIGLIATI**

I controsoffitti grigliati in ABS o in alluminio, sono oggi il risultato ottimale per coprire piccoli e grandi spazi, utilizzando le varie grandezze delle maglie e i vari colori.

Il controsoffitto grigliato è utile dove il design richiede la continuità senza vedere alcuna struttura e dove si richiede la cubatura di aria, non avendo le altezze consentite per l'abitabilità dei locali

Sono costituiti da pannelli grigliati di alluminio da 600 x 600 mm, costituiti con profili ad U e spessore 5/10 mm, altezza variabile da 30 a 60 mm, preverniciati colore bianco, con cornice perimetrale di finitura; l'orditura di sostegno sarà costituita da profili metallici con adeguata pendenza. Compreso l'impiego di trabattelli, tutte le assistenze murarie, la pulizia finale con allontanamento dei materiali di risulta.

### **1C.20.350 CONTROSOFFITTI IN DOGHE PVC**

I controsoffitti devono essere costituiti da doghe di PVC, colorate, lisce o microforate con isolante incorporato o accoppiate a strisce fonoassorbenti e cornice perimetrale, orditura di sostegno costituita da profili metallici con adeguata pendenza. Compreso l'impiego di trabattelli, tutte le assistenze murarie, la pulizia finale con allontanamento dei materiali di risulta.

### **1C.20.400 FINITURE PER CONTROSOFFITTI**

La finitura per controsoffitti è generalmente costituita da una cornice perimetrale in acciaio preverniciato (la relativa incidenza è già prevista nei prezzi in opera di tutti i controsoffitti) con profili vari.

- con profilo a L
- con profilo a doppia L
- con profilo a F
- con profilo a C

### **1C.20.500 PARETI MOBILI**

Sono prevalentemente costituite da pannelli realizzati con doppia pannellatura da 8 – 10 mm, di spessore in truciolare o altro supporto (medium density - masonite), rivestimento in laminato plastico melaminico antigraffio da 0,9 mm e strato interno in lana minerale; struttura portante costituita da corrente superiore in acciaio zincato, altezza 50 mm con guarnizione in PVC per compensazioni di dislivelli; lo zoccolo sarà in acciaio zincato rivestito in skin - plate, altezza 100 mm, montanti in acciaio zincato con guarnizioni in PVC; scuretto di 6 mm circa tra i pannelli, cornice perimetrale con profilati di alluminio anodizzato colore naturale. In opera, comprese tutte le assistenze murarie. Misura minima del modulo pari a 3,00 m<sup>2</sup>.

I pannelli possano essere : 1 - ciechi, 2 - vetrati per 2/3 con cristallo float incolore da 5 mm, 3 - vetrati per 1/3 con cristallo float incolore da 5 mm, 4 - con parte centrale vetrata con cristallo float incolore da 5 mm, 6 - con porta a battente, spessore 45 mm, vetrata per 2/3 con cristallo float incolore da 5 mm con profili di alluminio anodizzato colore naturale, 7 - con porta a battente cieco tamburato in legno, rivestito con laminato plastico melaminico e massello perimetrale in legno duro.

### **1C.20.690 SAGGI PER VERIFICHE**

L'esecuzione di saggio su controsoffitto di qualsiasi tipo (gesso, legno, arelle, nervometal, graticcio ecc) ed a qualsiasi piano, atto ad accertare la natura e consistenza dei materiali impiegati consiste nella realizzazione di un foro passante nell'elemento esaminato, di dimensioni medie cm 40x40, eseguito completamente a mano o con l'ausilio di piccole attrezzature, nei punti indicati dalla DL, avendo cura di non danneggiare le superfici adiacenti.

Compreso l'utilizzo di piani di lavoro o trabattelli, il successivo ripristino allo stato iniziale sia del plafone che delle finiture superficiali, gli spostamenti sul territorio ed all'interno dell'area interessata, sia verticali che orizzontali, la pulizia e l'allontanamento di materiali eventualmente eccedenti.

### **1C.20.700 RIPRISTINI CONTROSOFFITTI**

Il ripristino delle controsoffittature deve prevedere lo smontaggio e rimontaggio di pannelli o doghe di controsoffitti comprensivo dell'impiego di trabattelli, tutte le assistenze murarie, la pulizia finale con allontanamento dei materiali di risulta, la sostituzione parziale di elementi di:

- controsoffitti in gesso con pannelli lisci, a superficie decorata o a superficie microforata;
- controsoffitti in fibra minerale con pannelli a bordi diritti o smussati;
- controsoffitti in lana di roccia per isolamento acustico con pannelli 600 x 600 mm, verniciato o preimpresso con spessore 25 – 40 mm;
- controsoffitti in doghe di alluminio, con rimozione delle doghe deteriorate con doghe passo 100 a scuretto aperto o chiuso, lisce o nervate;

con rimozione dei pannelli deteriorati, l'accatastamento, la fornitura e la posa di nuovi pannelli identici a quelli esistenti. La rimozione parziale di profili, traversini, compresi accessori di fissaggio, di controsoffitti, ed il ripristino dell'orditura parziale di sostegno di controsoffitti con profili portanti e secondari e relativi accessori di fissaggio.

I materiali utilizzati devono rispondere ai requisiti previsti dalla normativa vigente in materia di resistenza meccanica, sicurezza, resistenza e reazione al fuoco, potere fonoisolante, nonché rispettare le seguenti caratteristiche prescrittionali

#### **Caratteristiche prestazionali della parete mobile divisoria:**

Stabilità statica: la parete deve resistere agli urti da corpo molle e da corpo duro come definito dalla UNI 8201;

Parti vetrate: I vetri da utilizzare devono essere di sicurezza come definito dalla norma UNI 7696;

Comportamento al fuoco: i pannelli di tamponamento ciechi devono essere forniti in classe 1 di reazione al fuoco in base ai metodi di prova definiti dalla UNI 8456, 8457, 9177, UNI ISO 1182 e devono essere realizzati con materiali atossici secondo la legislazione vigente; Le parti vetrate e gli elementi strutturali devono essere in classe 0 (non combustibili);

Potere fonoisolante: La parete deve offrire un potere isolante  $R_w$  di 45 dB nella configurazione totalmente cieca secondo i metodi di prova UNI EN ISO 140/3 e UNI EN ISO 717/1-2

#### **Caratteristiche prestazionali dei moduli porta inseriti nelle pareti mobili divisorie:**

Stabilità statica: la porta deve resistere agli urti da corpo molle come definito dalla UNI 8200. La forza di chiusura esercitata deve essere conforme a quanto indicato dalla UNI ISO 8274. La resistenza al carico verticale deve soddisfare la UNI ISO 8275;

Sicurezza delle parti vetrate: le porte vetrate devono essere costituite da vetri di sicurezza come previsto dalla norma UNI 7697;

Dimensionamento: il dimensionamento delle porte deve soddisfare le indicazioni del D.lgs.626/94; il sistema di apertura e chiusura deve soddisfare le indicazioni della Legge n.13 /89 e del D.M. 14 giugno 1989 per l'eliminazione delle barriere architettoniche (l'asse del sistema di apertura/chiusura deve essere tra 850 / 950 mm. rispetto il pavimento);

- certificati delle prove di laboratorio ufficiale di seguito elencate:

#### **1. Parete mobile – Prove fisico-meccaniche**

- a. UNI 8201/81: Pareti interne semplici. Prova di resistenza agli urti da corpo molle e duro.
- b. UNI ISO 8274/87: determinazione della forza di chiusura
- c. UNI ISO 8275/87: carico verticale
- d. UNI 8607/84: durata porte

#### **Resistenza e continuità elettrica strutture portanti Reazione al fuoco in classe 1 secondo D.M. 26/06/1984:**

- a. ISO/DIS 1182.1: Materiali da costruzione - prova di non combustibilità
- b. CSE RF1/75/A: reazione al fuoco dei materiali sospesi e investiti da fiamma su entrambe le facce
- c. CSE RF2/75/A: reazione al fuoco dei materiali che possono essere investiti da una piccola fiamma su una sola faccia
- d. CSE RF3/77: reazione al fuoco dei materiali sottoposti all'azione di una fiamma d'innescio in presenza di calore radiante

Di tutti i materiali dovrà essere presentata certificazione ed omologazione mediante marchio di qualità secondo la normativa vigente.

#### **Determinazione del potere calorifero**

#### **Resistenza al fuoco secondo circolare 91 – curva temperatura tempo.**

#### **Emissione formaldeide**

#### **Isolamento acustico**

- a. ISO 717/1 1982 – UNI 8270/3

#### **Vetri di sicurezza**

## 1C.21 OPERE DA FALEGNAME

I legnami destinati alla costruzione degli infissi dovranno essere di prima scelta, di struttura e fibra compatta e resistente non deteriorata, perfettamente sana, diritta e priva di spaccature sia in senso radiale sia circolare; essi devono essere perfettamente stagionati, anche artificialmente, presentare colore e venatura uniforme, essere privi di alborno ed esenti da nodi, cipollature, buchi o altri difetti.

Nell'esecuzione delle opere in legno (serramenti, rivestimenti, gronde decorative e simili) si devono osservare oltre all'assoluta precisione per quanto concerne la forme e le dimensioni la massima cura nella lavorazione, dovendo ogni pezzo essere regolarmente e uniformemente piallato su tutte le facce, sia piane sia curve, le quali ultime dovranno essere bene arrotondate e con curvatura uniforme. Le sagome devono corrispondere esattamente alle sezioni prescritte ed essere profilate perfettamente. Tutte le parti in vista, tanto lisce quanto sagomate, devono essere prive di ondulazioni, lacerazioni, ammaccature. I giunti in genere e risvolti di sagoma dovranno essere eseguiti con la massima precisione, evitando le tassellature, filettature, stuccature per ottenere la connessione dei pezzi: questi saranno collegati mediante robusti cantonali da applicarsi in spessore, in modo che le connessioni non possano mai aprirsi. Le specchiature (fodrine) devono essere indipendenti dalle guide in modo da poter scorrere entro le corrispondenti incassature, senza spaccarsi in seguito all'assestamento del legname; se di dimensioni superiori al normale dovranno essere eseguite in due o più pezzi incollati a compensazione per evitare i torcimenti. Le dimensioni e gli spessori indicati nei disegni e nell'elenco prezzi si intendono per legname lavorato, per cui non saranno tollerate eccezioni a tale riguardo dovendo l'Appaltatore provvedere al legname di spessore superiore a quello richiesto per il lavoro finito. Tutte le opere in legno, prima della loro posa in opera e dopo l'avvenuto esame e accettazione provvisoria da parte della Direzione lavori, dovranno essere verniciate con una mano di olio di lino cotto, accuratamente applicata in modo da impregnare totalmente il legname. L'accettazione delle opere in legno diventa definitiva solo al collaudo, per cui l'Appaltatore sarà obbligato a provvedere a sua cura e spese alla riparazione o sostituzione di qualsiasi genere, per l'impiego di materiali scadenti e difettosi per non regolare esecuzione. Per ogni partita della appaltata fornitura dovrà essere eseguito, senza compenso, un campione da sottoporsi all'esame della Direzione lavori per le eventuali correzioni e modifiche e per la definitiva approvazione. Le guarnizioni, la ferramenta di chiusura ed i finimenti in metallo, dovranno essere del tipo prescelto, ben lavorati, conformi ai campioni approvati dalla Direzione lavori e saldamente infissi e assicurati alle parti in legno. A posa ultimata si dovrà provvedere alla revisione e alle piccole riparazioni che possano rendersi necessarie, nonché alla registrazione dei serramenti e dei singoli organi di manovra e di chiusura al fine di garantire il perfetto funzionamento.

La rimozione dei serramenti in genere verrà valutata sulla loro luce ed il prezzo comprende e compensa lo strumento dei controtelai, i tagli, la cernita dei vari componenti, il carico ed il trasporto nell'ambito del cantiere e, per i manufatti non riutilizzabili, il carico e trasporto agli impianti di stoccaggio, di recupero o a discarica.

Tutti gli altri manufatti in legno verranno computati in base alle loro effettive dimensioni.

Nei prezzi indicati si ipotizza che i ponteggi esterni, se necessari, siano disponibili. Se i ponteggi esterni devono essere montati appositamente, il relativo costo deve essere contabilizzato in aggiunta. Come di consueto, tutti i ponteggi o piani di lavoro interni, trabattelli ecc. necessari per la esecuzione dei lavori sono compresi nei prezzi. Nelle voci di prezzo la descrizione di "falso telaio" e di "controtelaio" sono da considerarsi equivalenti.

I serramenti, completati con i vetri di cui al capitolo 1C.23 – Opere da vetraio, dovranno rispettare in materia di prestazione energetica, i requisiti minimi stabiliti dal D.g.R. n. 3868/2015 e s.m.i.

Devono essere prodotte le documentazioni che certificano la rispondenza alle seguenti norme: Marcatura CE in conformità alla Direttiva CEE 89/106; classe 4 di permeabilità all'aria secondo UNI EN 1026 – UNI EN 12207; classe 9A di tenuta all'acqua secondo UNI EN 1027 - UNI EN 12208; classe C5 di resistenza al carico del vento secondo UNI EN 12211 - UNI EN 12210; potere fonoisolante pari a 34 dB (ISO 717); prestazione energetica secondo D.g.R. n. 3868/2015 e s.m.i.

**N.B.** Sono esclusi, dai costi delle singole "LAVORAZIONI" di fornitura e posa in opera dei serramenti, i costi dei vetri che pertanto dovranno essere computati a parte utilizzando il relativo capitolo di fornitura e posa in opera di "Opere da Vetraio".

La norma **UNI EN 14351-1** si applica alle finestre, alle portefinestre, alle porte pedonali esterne, alle porte esterne sulle vie di fuga, alle finestre da tetto/lucernari (incluse quelle resistenti al fuoco proveniente dall'esterno), alle finestre a nastro, alle finestre accoppiate e alle finestre doppie. Tali serramenti possono essere a una o più ante, con ante mobili e parti fisse, con apertura verso l'interno o verso l'esterno, a movimentazione manuale oppure automatizzata, interamente oppure parzialmente vetrati, con o senza telaio di contenimento della vetratura, con o senza dispositivi di schermatura incorporati.

Prodotti a cui non è applicabile la norma UNI EN 14351-1

- alle finestre, portefinestre e porte pedonali con caratteristiche di resistenza al fuoco e tenuta al fumo (EN 14351-3)
- alle facciate continue [UNI EN 13830]

- alle porte e cancelli industriali, commerciali e da garage [UNI EN 13241-1]
- alle porte interne [prEN 14351-2]
- alle chiusure oscuranti esterne [UNI EN 13659]
- ai lucernari secondo la UNI EN 1873 e la UNI EN 14963
- alle porte girevoli

E dalla revisione della norma del 2009 anche alle porte automatiche e motorizzate che ricadranno nella nuova revisione del progetto di norma EN12650.

### **1C.21.010 SERRAMENTI IN LEGNO LAMELLARE**

Finestre e porte finestre di legno lamellare a telaio unico con:

- controtelaio ad uno, due o più battenti, spessore minimo telaio 70 x 80 e battente 78 x 88 mm.
- controtelaio a bilico orizzontale, spessore minimo telaio 70x80 mm, spessore minimo battente 78x88 mm.
- controtelaio apertura scorrevole a due ante complanari di cui una fissa e una scorrevole/ribalta, spessore minimo telaio 70x80 mm, spessore minimo battente 78x88 mm.
- apertura a vasistas, spessore minimo telaio e battente 68x78

Compresi falso telaio, coprifili, listelli fermavetro, guarnizioni di tenuta, gocciolatoio sul traverso inferiore con scarico delle acque piovane, cerniere e cremonesi di chiusura con maniglia in alluminio anodizzato; la verniciatura a tre mani trasparente od opaca (imprimitura, fondo e finitura). Sono comprese altresì la posa in opera del falso telaio, le prestazioni di assistenza muraria alla posa con tutte le movimentazioni, la sigillatura tra falso telaio e telaio, la pulizia finale e l'allontanamento dei materiali di risulta. Misurazione esterno telaio.

Eseguite in legno abete/pino, douglas o rovere.

Sovrapprezzo ai serramenti per realizzazione con profilati speciali alluminio verniciato RAL esterno e con legno lamellare interno per tutte le tipologie di serramenti.

### **1C.21.020 PERSIANE IN LEGNO LAMELLARE**

Persiane a battente, ad una o più ante per finestra e/o porta finestra, spessore 54X80 mm, alette 55X12 mm, interasse 38 mm, munite di ferri robustissimi di sostegno; pilette ed occhioli; spagnolette con saliscendi e saltarelli; fermi superiori, fermi inferiori e ferma battente; verniciatura a tre mani, trasparente od opaca (imprimitura, fondo e finitura); compresa la posa in opera nonché tutte le prestazioni di assistenza muraria, pulizia ed allontanamento dei materiali di risulta. Misura effettiva esterna telaio, in legno lamellare di abete/pino, douglas o rovere.

### **1C.21.050 SERRAMENTI E PERSIANE IN LEGNO MASSELLO**

Le finestre e le porte finestre ad una o più ante a battente, ad una o due ante scorrevoli, ante con triplice battuta, ad un'anta con apertura a bilico orizzontale, finestre e porte finestre ad anta ribalta, a vasistas sono comprensive di falso telaio, (ove previsto nel caso di finestre ad un'anta, con apertura a bilico orizzontale) di coprifili, listelli fermavetro, guarnizioni in materiale elastomero, gocciolatoio in alluminio o legno, cerniere e cremonesi di chiusura con maniglia in ottone o in alluminio anodizzato; la verniciatura a tre mani, trasparente od opaca (imprimitura, fondo e finitura), può essere eseguita in stabilimento o comunque prima della posa in opera. Compresi falso telaio, coprifili, listelli fermavetro, guarnizioni di tenuta, gocciolatoio sul traverso inferiore con scarico delle acque piovane, cerniere e cremonesi di chiusura con maniglia tipo cremonese, meccanismo di manovra e movimentazione, maniglia tipo cremonese, dispositivo di sicurezza, guarnizione di tenuta, in materiale indeformabile, gli accessori, i fermavetro per vetrate isolanti, la verniciatura a tre mani, trasparente od opaca (imprimitura, fondo e finitura). Sono comprese altresì la posa in opera del falso telaio, le prestazioni di assistenza muraria alla posa con tutte le movimentazioni, la sigillatura tra falso telaio e telaio con nastro autoespandente, la pulizia finale e allontanamento dei materiali di risulta. Misurazione: esterno telaio.

Le persiane possono essere a battente ad una o due ante, con intelaiatura dello spessore di 45 mm ed alette dello spessore di 10/12 mm, interasse 38 mm, munite di ferri robustissimi di sostegno; pilette ed occhioli; spagnolette con saliscendi e saltarelli; verniciatura a tre mani, trasparente od opaca (imprimitura, fondo e finitura), che potrà essere eseguita in stabilimento o comunque prima della posa in opera o persiane scorrevoli (a coulisse) ad una o due ante, con intelaiatura dello spessore di 45 mm, alette dello spessore di 10/12 mm, interasse 38 mm, con scorrimento a sospensione montate su guida con carrucola in ghisa su cuscinetti a sfere e registri in alto e in basso, complete di accessori, maniglie di bronzo; verniciatura

a tre mani, trasparente od opaca (imprimitura, fondo e finitura), che può essere eseguita in stabilimento o comunque prima della posa in opera. Compresa la posa in opera nonché tutte le prestazioni di assistenza muraria, pulizia ed allontanamento dei materiali di risulta. Misura minima. Possono essere eseguite in legno di abete, hemlock, douglas, rovere.

### **1C.21.100 SERRAMENTI E PERSIANE IN PVC**

Le finestre, le porte finestre e le persiane in pvc antiurto, ad alta resistenza, con colori di serie. Il telaio sarà armato con profilati di acciaio, sezione pluricamera, angoli termosaldati, finitura superficiale liscia, adatti per vetro camera. Sono comprese le guarnizioni in materiale elastomero, tutte le necessarie ferramenta con maniglia, e comando a doppio effetto ove opportuno, comprese altresì le prestazioni di assistenza muraria alla posa con tutte le movimentazioni, la sigillatura tra falso telaio e telaio con nastro auto espandente.

Misurazione: esterno telaio. Le finestre, le porte finestre a ribalta e le persiane potranno essere ad un battente o due

### **1C.21.150 AVVOLGIBILI**

Avvolgibile :

- di legno con stecche di 14 ÷ 15 mm di spessore, fisse o distanziate e sovrapponibili fino a completa chiusura, collegate con ganci di acciaio cadmiato spessore 10/10, traverso inferiore in legno duro; compresi i supporti normali zincati, il rullo di abete a sezione poligonale completo di testate a capsula di acciaio zincato, puleggia in lamiera zincata spessore 8/10 o plastica antiurto, passacringhia con pareti arcuate, cinghia di manovra di plastica, cinghia di nylon per il collegamento dei teli al rullo, squadrette o tappi di arresto, guide fisse ad U in profilato di ferro zincato spessore 8/10, avvolgitore contenuto in cassetta metallica zincata spessore 8/10 o di plastica antiurto, placca di acciaio inox. La verniciatura a tre mani, trasparente od opaca (imprimitura, fondo e finitura), può essere eseguita in stabilimento o comunque prima della posa in opera. Compresa la posa in opera nonché le prestazioni di assistenza muraria, pulizia ed allontanamento dei materiali di risulta. Misurazione: luce netta del vano con aumento di 25 cm sull'altezza e 3 cm sulla larghezza;
- in materia plastica (PVC rigido) con stecche da 13/14 mm di spessore e peso non inferiore a 4,800 kg a m<sup>2</sup>, a doppio agganciamento continuo; compresi i supporti normali zincati, l'albero in acciaio zincato a caldo spessore 12/10, puleggia in lamiera zincata spessore 8/10 o plastica antiurto, passacringhia con pareti arcuate, cinghia di manovra di plastica, cinghia di nylon per il collegamento dei teli al rullo, squadrette o tappi di arresto, guide fisse ad U in profilato di ferro zincato spessore 8/10, avvolgitore contenuto in cassetta metallica zincata spessore 8/10 o di plastica antiurto, placca di acciaio inox. Compresa la posa in opera nonché le prestazioni di assistenza muraria, pulizia ed allontanamento dei materiali di risulta. Misurazione: luce netta del vano con aumento di 25 cm sull'altezza e 3 cm sulla larghezza;
- Cassonetto coprirullo di avvolgibile coibentato con frontale mobile e sottocielo fisso a faccia liscia; tamburati, spessore 25 mm o in paniforte spessore 20 mm; misurazione: lunghezza del frontale più i risvolti; lunghezza minima 1,00 m. Compresa la posa in opera nonché le prestazioni di assistenza muraria per movimentazioni, pulizia ed allontanamento dei materiali di risulta.

### **1C.21.200 PORTE – IMPENNATE**

Porte interne a battente ad una o due ante, in legno tamburate, con struttura interna cellulare a nido d'ape, spessore finito mm 48, intelaiatura perimetrale in legno di abete e pannelli fibrolegnosi, battente con spalla, completa di mostre e contromostre, telaio ad imbotte da mm 80 a 120. Compresa la maniglia in alluminio tipo pesante, le cerniere tipo anuba in acciaio da 13 mm, la serratura con due chiavi; la finitura con mano di fondo e verniciatura con lacche poliuretatiche, la fornitura e posa falso telaio. Compresa la posa in opera nonché le prestazioni di assistenza muraria per movimentazioni, pulizia ed allontanamento dei materiali di risulta. Dimensioni standard da cm 60-65-70-75-80-85-90x210-220 e nel caso delle due ante da cm 110 a cm 180x210-220. Possono essere rivestite sulle due facce in medium density laccato, in noce tanganka lucidato, in rovere lucidato oppure in noce nazionale lucidato.

Maggiorazione per applicazione di vetro rettangolare nel battente, con formazione del foro e fermavetri riportati; compresa la fornitura e posa del vetro ed ogni assistenza muraria.

Portoncino d'ingresso interno a battente ad un'anta, in legno tamburato, con struttura interna cellulare a nido d'ape, spess. finito mm. 56, intelaiatura perimetrale in legno di abete e pannelli fibrolegnosi, battente con spalla, completa di mostre e contromostre, telaio ad imbotte da mm 80 a 120, fornitura e posa del falso telaio. Maniglia in alluminio tipo pesante, cerniere tipo anuba in acciaio da 13 mm, serratura di sicurezza con tre chiavi; finitura con mano di fondo e verniciatura con lacche poliuretatiche. Compresa la posa in opera nonché le prestazioni di assistenza muraria per movimentazioni, pulizia ed allontanamento dei materiali di risulta. Con misure e rivestimento sulle due facce:

Impennata a più ante e con sopra luce, in legno tamburato, con struttura interna cellulare a nido d'ape, spess. finito mm. 56, intelaiatura perimetrale in legno di abete e pannelli fibrolegnosi, battente con spalla, completa di mostre e contromostre, telaio ad imbotte da mm 80 a 120 mm, fornitura e posa del falso telaio. Maniglia in alluminio tipo pesante, cerniere tipo anuba in acciaio da 13 mm, serratura di sicurezza con tre chiavi; finitura con mano di fondo e verniciatura con lacche poliuretatiche. Ante vetrate, compresa la fornitura e posa dei vetri in cristallo float normale spessore 5 mm o stampati. Compresa la posa in opera nonché le prestazioni di assistenza muraria per movimentazioni, pulizia ed allontanamento dei materiali di risulta. Con rivestimento sulle due facce.



Imbotti di passaggio, per spessori da 80 a 120 mm, di qualsiasi dimensione ed in qualsiasi essenza; completi di mostre e contromostre, verniciatura o lucidatura, fornitura e posa falso telaio. Compresa la posa in opera nonché le prestazioni di assistenza muraria per movimentazioni, pulizia ed allontanamento dei materiali di risulta.

Maggiorazione per formazione, nel battente di porte, di foro per applicazione di griglia di ventilazione con controcornice, di qualsiasi dimensione. Per ogni griglia, comprese le assistenze murarie, esclusa la fornitura e posa della griglia.

### **1C.21.250 PORTE SCORREVOLI A SCOMPARSA**

Sono composte da un telaio metallico da murare, e dall'insieme di battente, stipite e cornici coprifilo che vengono quotati separatamente.

Il telaio sarà in lamiera zincata di contenimento del battente, per porte scorrevoli ad un'anta o a due ante, dotato di meccanismo per lo scorrimento dell'anta, con garanzia di funzionamento di 12 anni. Adatto per l'impiego sia in tavolati in muratura sia di cartongesso, per spessori da 9 a 14,5 cm.; l'intonaco o cartongesso di contenimento del telaio si intendono compresi nella valutazione della parete. Compresa la posa in opera nonché le prestazioni di assistenza muraria per movimentazioni, pulizia ed allontanamento dei materiali di risulta. L'anta scorrevole tamburata, avrà spess. mm 44 e finitura in tanganka tinto chiaro o tinto noce, con stipiti e cornici coprifilo, adatta per il completamento dei telai incassati di cui a 1C.21.250.0010; cerniere e serratura in acciaio ottonato, compresa la maniglia a scomparsa colore oro lucido. Compresa la posa in opera nonché le prestazioni di assistenza muraria per movimentazioni, pulizia ed allontanamento dei materiali di risulta.

### **1C.21.300 RIVESTIMENTI**

Rivestimento in laminato plastico melaminico con spessore 1,2 mm; in opera finitura normale e/o finitura speciale; rivestimento con perline lavorate a maschio e femmina, posate in opera comprese le prestazioni in assistenza per carico, scarico, trasporto a piè d'opera; spessore finito 15 mm, in legno abete, larice nazionale e d'America, douglas.

### **1C.21.350 OPERE VARIE – VALUTAZIONE A VOLUME**

Il legname lavorato su misura, su diverse facce, con incastri e sagome semplici per davanzali, traverse, listelli, zoccolini, ripiani d'armadio e simili o a sagome complesse per cornici, telai isolati e simili, e per elementi di dimensioni molto ridotte.

Saranno comprese le opportune ferramenta per la posa ove necessarie, con verniciatura opaca o trasparente a tre mani, posato in opera comprese le assistenze murarie. Per quantitativi non inferiori a 0,10 m<sup>3</sup>, nelle essenze:

- abete e larice, verniciato o lucidato
- hemlock e rovere, verniciato o lucidato
- douglas, verniciato o lucidato

### **1C.21.400 OPERE VARIE**

- Controtelai in abete (dove indicato già compresi nelle opere compiute) per porte, imbotti e impennate, finestre, ecc., completi di catene di controvento e grappe di fissaggio; comprese le assistenze murarie.

- Paraspigoli sagomati, verniciati o lucidati, dimensione cm 4x4, assicurati con tasselli o palette di ferro; compreso la posa in opera nonché l'assistenza per carico, scarico, trasporto a piè d'opera;

- Stipiti e controspipiti di porta, larghezza fino a 16 cm; formati da tavole e corniciature riportate, in legno massiccio, spessore totale 35 mm, palette di ferro o tasselli; compreso la posa in opera nonché l'assistenza per carico, scarico, trasporto a piè d'opera; in legno.

- Sagomette varie, cornicette, piccole sguscie, listelli, variamente sagomati, in legno duro lucidato o verniciato; compreso la posa in opera nonché l'assistenza per carico, scarico, trasporto a piè d'opera.

- Davanzali per finestre (scossini) a bordo tondo o sagomato dello spessore di 30 mm, rettilineo o con i risvolti seguenti gli squarci; larghezza fino a 15 cm; compreso la posa in opera nonché l'assistenza per carico, scarico, trasporto a piè d'opera; in abete o larice verniciato o lucidato.

- Corrimano in legno lucidato sagomato per scale, compresa la ferramenta d'assicurazione e la posa in opera nonché l'assistenza per carico, scarico, trasporto a piè d'opera; dimensione indicativa mm 80 x 50, in legno douglas o similare.

### **1C.21.700 REVISIONE E RIPARAZIONE OPERE IN LEGNO**

La revisione di infissi in legno per porte di qualsiasi tipo e dimensione, per portoni d'accesso al fabbricato, per finestre, cassonetti ed impennate, per persiane a battente o a scorrere, prevede la regolazione della chiusura, il ritocco delle battute, il controllo ed il fissaggio della ferramenta, la lubrificazione delle cerniere.

La riparazione è comprensiva della tassellatura e filettatura a montanti e traversi, regolazione della chiusura, aggiustaggio delle battute, controllo e fissaggio della ferramenta, lubrificazione cerniere.

## 1C.22 OPERE DA FABBRO

I prezzi di Listino delle opere compiute comprendono e compensano tutti gli oneri di carattere generale quali lo scarico, l'accatastamento, la custodia, il trasporto, il sollevamento a piè d'opera dei manufatti; le lavorazioni, il montaggio e la posa da parte del fabbro. Sono esclusi gli oneri di carattere edile connessi ai lavori preparatori e susseguenti al montaggio dei manufatti metallici quali demolizioni, basamenti, formazione di alloggiamenti, ancoraggi, ripristini e simili. I prezzi dei manufatti in ferro comprendono, altresì, la verniciatura con una mano di antiruggine.

La carpenteria metallica viene valutata in base alla massa dei manufatti computando le travature e tutte le parti accessorie.

I serramenti in ferro sono valutati in base alla massa ed i prezzi comprendono e compensano tutti gli accessori d'uso con esclusione dei soli vetri. Le serrande di sicurezza sono valutate in base alla superficie tenendo conto delle misure effettive degli elementi; le porte basculanti sono valutate in base alla superficie, con misure riferite al filo esterno del telaio fisso.

I serramenti in lega leggera di alluminio vengono misurati al filo esterno dei telai, salvo specifiche superfici minime previste nei singoli articoli del Listino prezzi.

Tutti i lavori in metallo sono in generale valutati a peso e i relativi prezzi vengono applicati al peso effettivo dei metalli stessi a lavorazione completamente ultimata e determinato prima della loro posa in opera, con pesatura diretta fatta in contraddittorio e a spese dell'Appaltatore. I serramenti da rimuovere in metallo, di qualunque natura e dimensione, verranno valutati in luce netta ed il prezzo comprende e compensa lo smuramento, i tagli, la cernita dei componenti, il carico ed il trasporto nell'ambito del cantiere dei manufatti riutilizzabili, il carico e trasporto agli impianti di stoccaggio, di recupero o a discarica di quelli inutilizzabili.

Tutti gli altri manufatti verranno valutati in base alle loro effettive dimensioni o pesi.

I serramenti, completati con i vetri di cui al capitolo 1C.23 – Opere da vetraio, dovranno rispettare in materia di prestazione energetica, i requisiti minimi stabiliti dal con Deliberazione della Giunta della Regione Lombardia VII/5773 del 31 ottobre 2007 e s.m.i. Devono essere prodotte le documentazioni che certificano la rispondenza alle seguenti norme: Marcatura CE in conformità alla Direttiva CEE 89/106 ; classe 4 di permeabilità all'aria secondo UNI EN 1026 – UNI EN 12207; classe 9A di tenuta all'acqua secondo UNI EN 1027 - UNI EN 12208; classe C5 di resistenza al carico del vento secondo UNI EN 12211 - UNI UNI EN 12210; potere fonoisolante pari a 34 dB (ISO 717); prestazione energetica secondo D.g.R. n. 3868/2015 e s.m.i.

**N.B.** Sono esclusi, dai costi delle singole "LAVORAZIONI" di fornitura e posa in opera dei serramenti, i costi dei vetri che pertanto dovranno essere computati a parte utilizzando il relativo capitolo di fornitura e posa in opera di "Opere da vetraio".

In genere i materiali ferrosi da impiegarsi nei lavori devono essere esenti da scorie, soffiature, bruciature, paglie o da qualsiasi altro difetto apparente o latente di fusione, laminazione, trafilatura, fucinatura e simili. Essi devono essere conformi alle norme UNI per l'accettazione dei materiali ferrosi:

**FERRO COMUNE:** Il ferro comune deve essere di prima qualità di natura fibrosa a grana fine omogenea, senza slegamenti, sfogliature, peli, ruggine, di vena diritta e continua, di colore bianco azzurrognolo e dovrà resistere senza rompersi ad una trazione di 40 kg./mm<sup>2</sup> di sezione. Deve essere malleabile tanto a freddo che a caldo, senza pagliette, sfaldature o altri difetti anche non visibili, dovrà saldarsi bene, non fendersi o spezzarsi sotto la percossa del martello, non sfaldarsi attorcigliandolo, non guastarsi agli orli perforandolo.

**ACCIAI DA COSTRUZIONE:** Sono gli acciai per cemento armato normale e precompresso, gli acciai laminati, per getti, per strutture saldate: devono rispondere ai requisiti previsti dalle NTC 2008 DM. 14/01/2008.

**GHISA:** La ghisa deve essere di prima qualità e di seconda fusione, dolce, tenace, leggermente malleabile, facilmente lavorabile con la lima e con lo scalpello; di fattura grigia, finemente granosa e perfettamente omogenea, esente da screpolature, vene, bolle, sbavature, asperità ed altri difetti capaci di menomare la resistenza. Deve inoltre essere perfettamente modellata.

E' assolutamente escluso l'impiego di ghise fosforose.

**ACCIAIO INOSSIDABILE:** Sulla superficie non devono essere visibili difetti di origine meccanica od inclusioni, queste ultime dannose perché funzionano da innesco per la corrosione, le superfici devono essere lisce, lucidate a specchio.

**METALLI NON FERROSI**

**STAGNO:** Lo stagno deve essere puro, malleabile, flessibile, del colore e della lucentezza dell'argento, piegandolo, accostato all'orecchio, deve dare quel caratteristico crepitio la cui intensità deve essere in proporzione diretta alla sua purezza

**RAME:** il rame deve essere sonoro, duttile, malleabile; nella fattura deve risultare granuloso, scintillante e compatto, del colore tendente al giallo rossastro. Il rame dovrà rispondere ai seguenti requisiti:

- rame crudo: in barre, lastre (puro); carico di rottura a trazione: 35/45 kg./mm<sup>2</sup> ; allungamento 2-5%;
- rame semicrudo: in fili; carico di rottura a trazione: 29/34 kg./mm<sup>2</sup> ; allungamento: 1-3%;
- rame ricotto: in barre, in lastre (puro); carico di rottura a trazione: 21/24 kg./mm<sup>2</sup> ; allungamento: 35%; carico di rottura a compressione: 150 kg./mm<sup>2</sup>

**PIOMBO:** il piombo deve essere duttile, di colore grigio, tagliato di recente deve presentare una superficie brillante; percuotendolo non deve dare alcun suono.

**BRONZO:** il bronzo deve rispondere ai seguenti requisiti:

- a. bronzo crudo: barre, nastri, fili; lega ottenuta per fusione dei componenti Cu 94/90 e Sn 6/10;
- b. bronzo ricotto: nastri, latte, fili: lega come sopra;
- c. bronzo di fusione: per rubinetteria costituito da: Cu 88,12 + Sn 11,67 + Pb 0,11 + Zn 0,10;
- d. bronzo di fusione per serramenti, maniglie ecc., costituito da: Cu 83,86 + Sn 15,32 + Pb 0,43 + Zn 0,28.

**ZINCO:** Lo zinco deve essere duttile, di colore bianco azzurrognolo; al fuoco, reso rosso, deve bruciare nell'aria dando dei fiocchi leggeri di ossido di zinco.

**OTTONE:** L'ottone è una lega di rame e zinco delle proporzioni del 30% di zinco e 70% di rame con tolleranze non superiori del 2%. Molto duttile, è più duro del rame; normalmente è di colore giallo, tendente al rosso quando la percentuale dello zinco è minore del 30% e al giallo chiaro quando la percentuale dello zinco è superiore al 30%.

L'ottone dovrà corrispondere ai seguenti requisiti:

- a. ottone di fusione composto da Cu 67 + Zn 30 + Pb 3; carico di rottura a trazione 18-30 kg./mm<sup>2</sup> ;
- b. ottone laminato in lastre, composto da Cu 60 + Zn 40; carico di rottura a trazione 48-58 kg./mm<sup>2</sup> ;
- c. ottone laminato in lastre, composto da Cu 70 + Zn 30; carico di rottura a trazione 42-52 kg./mm<sup>2</sup>

**ALLUMINIO:** Ne è prescritto l'impiego, in particolare per le coperture, col titolo del 99,5%.

### **1C.22.020 CARPENTERIA METALLICA**

Nell'impiego di carpenteria metallica limitata a parti di edifici per travature per solai, coperture, ossature, rampe e ripiani scale, pensiline, balconi e simili, in opera imbullonata o saldata. Acciaio del tipo S235, S275 e S355 UNI EN 10025 sono compresi i profilati di qualsiasi tipo, sezione e dimensione, piastre, squadre, tiranti, bulloni, fori, fissaggi; mano di antiruggine; i trasporti ed i sollevamenti; le opere di sostegno e protezione, mentre sono esclusi oneri per demolizioni e ripristini di opere murarie.

### **1C.22.040 PARAPETTI –INFERRIATE – CANCELLI**

Nell'impiego di opere in ferro tra cui inferriate, cancellate fisse, cancelli in ferro, (peso medio indicativo 30 kg/m<sup>2</sup>), parapetto di scale, ballatoi, balconi, terrazze e simili (peso medio indicativo 25 kg/m<sup>2</sup>), grigliati a pavimento, (peso medio indicativo 50 kg/m<sup>2</sup>) è sempre compresa una mano di antiruggine, le assistenze per lo scarico, il deposito, il sollevamento a piè d'opera, la posa da fabbro e muraria, i fissaggi, gli accessori d'uso.

### **1C.22.050 PARAPETTI IN PVC**

Costituiti da montanti verticali in tubolari di acciaio zincato Z = 275 g/m<sup>2</sup>, con sezione di mm. 35 x 35, sp. 15/10, rivestita con profilati in PVC inseriti a scatto. Il corrimano è in prodilato in acciaio zincato a sezione ad omega rivestito con profilati in PVC inseriti a scatto. Con pannello di completamento con profilati verticali in PVC rigido di prima qualità, antiurtizzato e con resistenza al fuoco classe I, sezione a Z di mm 35 x 50 – distanziatori profilati mm 10. Assemblaggio con tubolari di acciaio zincato Ø mm 20, ricoperti con tubi distanziatori in PVC Ø mm 23, fissati con inserti filettati e viti M8 ai due traversi orizzontali. Le staffe corrimano sono del tipo PL in acciaio zincato e verniciatura con polveri termoindurenti. Bulloneria zincata e tasselli meccanici mm. 10 x 80. Aventi altezze 0,50 m o 1,10 m.

### **1C.22.060 GRIGLIATI ELETTROSALDATI**

Grigliato di tipo pressato in acciaio o elettroforgiato zincato a caldo o in pannelli bordati, pedomali e carrabili, con piatti portanti e maglia dipendenti dai carichi di esercizio e dall'interasse delle travi portanti, in opera completi di ganci fermagrigliato, controtelai ed accessori, compresa posa e assistenza muraria.

### **1C.22.080 FERRAMENTA – MANUFATTI VARI – CORRIMANI**

Nell'utilizzo della piccola ferramenta per telai, chiusure, sostegni, rinforzi e simili, sono compresi tagli, sfridi, adattamenti, fissaggi, ancoraggi, saldature; mano di antiruggine, assistenze murarie e piani di lavoro interni.

Antine apribili per lucernari in profilati normali di ferro, compreso scrocchetto di chiusura.

Manufatti diversi in rete metallica di qualsiasi forma (escluse le recinzioni) eseguiti a macchina, montati su telaio di spessore e dimensione proporzionata all'ampiezza ed ai compartimenti del telaio, con gli accessori come palette, zanche, viti ecc.;

Scala retrattile a pantografo in metallo, completa di pannello di chiusura botola, serrature, maniglioni di sbarco, corrimano e bastone apriscala. Compresa la fornitura, posa in opera, assistenze murarie e piani di lavoro interni; escluse le opere relative alla esecuzione del foro da cm 70x100 circa nel solaio.

Corrimano a sezione circolare, diametro mm 38 circa, composto da profilo tubolare in alluminio estruso, adeguatamente resistente alle sollecitazioni meccaniche con rivestimento completo in materiale acrovillico di spessore 2-2,5 mm, con superficie goffrata antiscivolo, colorata in pasta, aporoso, ignifugo, antisettico, resistente agli agenti disinfettanti. Classificazione al fuoco in euroclasse equivalente alla classe 1 italiana. Compresa la fornitura, lo sfrido e l'incidenza dei supporti e dei terminali, la posa in opera, le assistenze murarie ed i piani di lavoro interni.

### **1C.22.100 LAVORAZIONI**

Zincatura di carpenteria metallica realizzata a caldo o elettrolitica; verniciatura antiruggine di carpenteria metallica pesante o leggera.

### **1C.22.150 SERRAMENTI IN FERRO**

Serramento in ferro per finestre, vetrate, impennate, ecc., di qualsiasi forma e dimensione, ad una o più ante sia apribili che fisse e con specchiature cieche o vetrate. Serramento in ferro per porte interne ed esterne ad uno o più battenti anche con sopra-luce, cieche o vetrate, con serrature di chiusura tipo egiziana o Yale. Compresa la posa, tutte le assistenze murarie, i piani di lavoro interni, il montaggio, i fissaggi, gli accessori d'uso, l'eventuale fornitura e posa del falso telaio.

Portine di cantina in lamiera d'acciaio zincata stampata, spessore 10/10 mm, rinforzata con traversi, con telaio zincato a Z da murare, serratura con cilindro, cerniere in acciaio zincato e maniglie in plastica; preverniciata a spruzzo con antiruggine, in opera comprese assistenze murarie. Portine di cantina in lamiera d'acciaio zincata stampata, spessore 10/10 mm, rinforzata con traversi, con telaio zincato a Z da murare, serratura con cilindro, cerniere in acciaio zincato e maniglie in plastica; preverniciata a spruzzo con antiruggine, in opera comprese assistenze murarie. Per dimensioni fino a cm 85x210.

Porta a chiusura ermetica per camere raccolta rifiuti, in lamiera di ferro, con guarnizione in gomma, manovra a catenacci interni, verniciata con antiruggine; in opera, comprese assistenze murarie.

Portoncino d'ingresso interno a battente, con struttura portante in profilati di acciaio e lamiera d'acciaio, coibentata internamente e rivestimento sulle due facce con pannelli in legno mordenzato. Completo di falso telaio, cilindro a profilo europeo, mezza maniglia all'interno e pomolo fisso o girevole all'esterno azionante lo scrocco, in alluminio anodizzato tipo pesante o ottone, occhio magico grandangolare e fermo di sicurezza, cerniere regolabili in altezza. Compresa la posa in opera nonché le prestazioni di assistenza muraria per movimentazioni, pulizia ed allontanamento dei materiali di risulta. Misure passaggio fino a 0,90 m per H 2,10 m. Devono essere prodotte le documentazioni che certificano la rispondenza alle seguenti norme: Marcatura CE in conformità alla direttiva CEE 89/106; UNI EN 1627 resistenza all'effrazione; UNI EN 12207 permeabilità all'aria Classe 3, UNI EN ISO 717 potere fonoisolante 38 dB; UNI ISO 10077 trasmittanza termica 1,8 W/m<sup>2</sup>K.

### **1C.22.200 SERRANDE AVVOLGIBILI E BASCULANTI**

Serranda avvolgibile cieca e visiva di sicurezza, a rotolo con strisce agganciate, guide a U in acciaio zincato con guarnizioni antirumore, rullo in acciaio con pulegge portamolle, meccanismi, serrature, ecc., completa di accessori per il fissaggio e la manovra manuale, esclusi i comandi motorizzati; compresa la fornitura e posa di eventuali falsi telai, la posa in opera e l'assistenza muraria.

Porta basculante in lamiera d'acciaio stampata, composta da telaio perimetrale con due sostegni orizzontali di supporto, dispositivo di arresto di sicurezza, carrelli di scorrimento in materiale sintetico con compensazione del peso mediante molle di trazione su bracci a leva; completa di serratura centrale con funzioni multiple e maniglia; preverniciata a spruzzo con antiruggine; compresa la fornitura e posa di eventuali falsi telai, la posa in opera e l'assistenza muraria.

Cancello estensibile in acciaio zincato, ad uno o due battenti, composto da montanti verticali ad U collegati da elementi diagonali, scorrimento laterale con carrelli a doppio cuscinetto nella guida superiore, e guida inferiore fissa o ribaltabile, posati in opera con zanche o saldati a montanti in ferro, con serratura di chiusura ed ogni accessorio necessario per la totale apertura e chiusura, comprese assistenze murarie.

### **1C.22.250 SERRAMENTI IN ALLUMINIO PER FINISTRE E PORTE**

- Serramenti in alluminio per finestre e portefinestre ad una o più ante, a vasistas o a bilico con o senza parti fisse, impennate con parti fisse, con una o più ante e sopra-luce con o senza aperture a vasistas eseguiti con profilati estrusi in lega di alluminio a taglio termico, anodizzazione e verniciatura spess. 50 micron, completi di ferramenta adeguata di movimento e chiusura, maniglie di alluminio, guarnizioni in EPDM o neoprene, fornitura dei controtelai. Sono comprese altresì la posa in opera del falso telaio, la sigillatura tra falso telaio e telaio con nastro autoespandente, tutte le assistenze murarie, i piani di lavoro interni, il montaggio, i fissaggi, gli accessori d'uso. Misurazione riferita all'imbotte esterno, o in mancanza al perimetro esterno visibile del serramento. Con apertura: - impennata con parti fisse, con una o più ante e sopra-luce con o senza aperture a vasistas

I serramenti, completati con i vetri di cui al capitolo 1C.23 - Opere da vetraio, dovranno rispettare in materia di prestazione energetica, i requisiti minimi stabiliti con Deliberazione della Giunta della Regione Lombardia VIII/5773 del 31 ottobre 2007 e s.m.i.

Devono essere prodotte le documentazioni che certificano la rispondenza alle seguenti norme:

Marcatura CE in conformità alla direttiva CEE 89/106;

UNI EN 1026 - UNI EN 12207 classe 4 di permeabilità all'aria; UNI EN 1027 - UNI EN 12208 classe 9A di tenuta all'acqua; UNI EN 12211 - UNI EN 12210 classe C5 di resistenza al carico del vento.

Dovranno inoltre essere certificati il potere fonoisolante minimo di 34 dB (ISO 717) e la prestazione termica minima del serramento completo di vetri, prevista dal D.g.R. n. 3868/2015 e s.m.i.

### **1C.22.300 SERRAMENTI MONOBLOCCO IN ALLUMINIO**

Serramenti monoblocco in alluminio per portefinestre e finestre apribili ad una o più ante su cerniere o a vasistas o scorrevoli, con o senza parti fisse eseguiti con profilati estrusi in lega di alluminio isolati a taglio termico, anodizzazione e verniciatura spess. 50 micron, completi di imbotti laterali con guide dell'avvolgibile, cassonetto coibentato asportabile, corredati di albero di avvolgimento in acciaio e riduttori per teli superiori a 3,50 m<sup>2</sup>, guarnizioni in EPDM o neoprene, manovra del telo con cinghia in tessuto. Compresa le tapparelle in pvc peso minimo 4,8 kg/m<sup>2</sup>, fornitura e posa eventuale controtelaio ove necessario, tutte le assistenze murarie, il montaggio, i fissaggi, gli accessori d'uso. Misurazione: larghezza finestra, altezza normale + cm 35 cassonetto; (una finestra di luce 70x130 h cm viene computata 70x165 h cm).

I serramenti, completati con i vetri di cui al capitolo 1C.23 - Opere da vetraio, dovranno rispettare in materia di prestazione energetica, i requisiti minimi stabiliti con Deliberazione della Giunta della Regione Lombardia VIII/5773 del 31 ottobre 2007 e s.m.i.

Devono essere prodotte le documentazioni che certificano la rispondenza alle seguenti norme:

Marcatura CE in conformità alla direttiva CEE 89/106;

UNI EN 1026 - UNI EN 12207 classe 4 di permeabilità all'aria; UNI EN 1027 - UNI EN 12208 classe 9A di tenuta all'acqua; UNI EN 12211 - UNI EN 12210 classe C5 di resistenza al carico del vento.

Dovranno inoltre essere certificati il potere fonoisolante minimo di 34 dB (ISO 717) e la prestazione termica minima del serramento completo di vetri, prevista dal D.g.R. n. 3868/2015 e s.m.i.

### **1C.22.350 CHIUDIPIORTA – COMANDI A DISTANZA**

- Chiudiporta aereo con meccanismo a pignone e cremagliera con movimento di chiusura completamente controllato oppure con azionamento a pignone e cremagliera con forza di chiusura regolabile, grandezza EN 2, 3 e 4, velocità di chiusura regolabile, battuta finale regolabile e piastra di montaggio con gruppo di fori universale; o Chiudiporta aereo con azionamento a cremagliera con dispositivo di smorzamento dell'apertura integrato ed autoregolante; ritardo di chiusura, utilizzabile per porte destre e sinistre. Compresa la posa in opera e l'assistenza muraria. Con braccio con o senza fermo.

- Chiudiporta universale a pavimento, con forza di chiusura regolabile, omologato secondo EN 1154, 1-4, classe di corrosione 4, per porte sinistre e destre secondo DIN e per porte a vento, con azione di chiusura a partire da circa 175°. Chiusura completamente controllata idraulicamente, velocità di chiusura regolabile per mezzo di due valvole, indipendenti l'una dall'altra e ammortizzazione in apertura. Compresa la posa in opera, l'esecuzione della traccia e la successiva cementazione, tutte le prestazioni di assistenza muraria, pulizia ed allontanamento dei materiali di risulta.

- Motorizzazione di tapparelle, costituita da motore completo di riduttori, adattatori, supporti regolabili, pulsante di comando, movimentazioni, allacciamenti, regolazioni e collaudo, assistenza muraria, escluso il collegamento elettrico e le relative assistenze murarie. Eventuale comando elettrico per apertura a distanza di serramenti motorizzati.

- Asta da cm 120 o dispositivo meccanico fisso per apertura manuale a distanza di serramenti.

### **1C.22.400 AVVOLGIBILI – TENDE – VENEZIANE – ZANZARIERE - FRANGISOLE**

Persiane avvolgibili in lamiera di acciaio ad elementi agganciati tipo piatto, complete di accessori, meccanismi, avvolgitore e cinghie.

Tende alla veneziana con lamelle di alluminio verniciate a smalto, oppure in materiale plastico, complete di nastri e congegni per il sollevamento e l'orientamento, cassonetto e spiaggiale metallici, verniciati a smalto. (superficie minima m<sup>2</sup> 2,00):

Tende alla veneziana con lamelle di alluminio verniciate a smalto, complete di nastri, comando di sollevamento a fune e orientamento ad asta, cassonetto e spiaggiale metallici, accessori coordinati in tinta con lamelle. (superficie minima m<sup>2</sup> 1,50).

Accessori per tende alla veneziana (per ogni tenda).

Zanzariera a pannello fisso in acciaio, alluminio o fibra di vetro rivestita in plastica, completa di telaio in lega leggera anodizzata. Compresa la posa in opera nonché le assistenze murarie, pulizia ed allontanamento dei materiali di risulta (minimo di fatturazione m<sup>2</sup> 1,50).

Zanzariera avvolgibile con comando a molla, in fibra di vetro rivestita in plastica, completa di telaio in lega leggera anodizzata. Compresa la posa in opera nonché le assistenze murarie, pulizia ed allontanamento dei materiali di risulta (minimo di fatturazione m<sup>2</sup> 1,50).

Zanzariera in fibra di vetro rivestita in plastica, completa di telaio in lega leggera anodizzata. Compresa la posa in opera nonché le assistenze murarie, pulizia ed allontanamento dei materiali di risulta (minimo di fatturazione m<sup>2</sup> 2,00).

Tende plissè, poliestere 100%, varie finiture profili. Compresa la posa in opera nonché le assistenze murarie, pulizia ed allontanamento dei materiali di risulta (minimo di fatturazione m<sup>2</sup> 1,50).

Tende verticali scorrevoli da mm 127. Compresa la posa in opera nonché le prestazioni di assistenza muraria per movimentazioni, pulizia ed allontanamento dei materiali di risulta (minimo di fatturazione m<sup>2</sup> 2,50, altezza minima fatturabile m 2,00).

Sovrapprezzi per binario con apertura centrale, raggruppamento centrale o comando opposto ai teli (per ogni caratteristica e per una tenda).

Frangisole in PVC scorrevole a due ante costituito da: traversi orizzontali in tubolari di acciaio zincato rivestito con profilati in PVC inseriti a scatto; pannello di completamento con profilati lamellati orizzontali in PVC; staffe di fissaggio guide al corrimano/parapetto e al soffitto in acciaio zincato e verniciatura a polveri termoindurenti, corrimano tipo PL in acciaio zincato e verniciatura a polveri termoindurenti. Bulloneria zincata, tasselli meccanici mm.10 x 80.

Schermatura frangisole. Applicata nella parte superiore del balcone e costituita da traversi orizzontali in tubolari di acciaio zincato rivestito con profilati in PVC inseriti a scatto; pannello realizzato con profilati lamellari orizzontali in PVC, montanti verticali per controventatura pannelli, staffe sagomate a L per fissaggio pannelli in acciaio zincato e verniciatura a polveri termoindurenti. Bulloneria zincata e tasselli meccanici mm 10 x 80.

### **1C.22.450 RECINZIONI IN RETE**

Recinzioni in rete con:

- rete elettrosaldata zincata e plasticata, a fili orizzontali ondulati o dritti, oppure con rete a griglia a semplice torsione in filo d'acciaio zincato e plasticato a maglia 50 x 50 mm circa, pali e saette zincati e plasticati, collari di tensione, tenditori, legature, fili di tensione zincati e plasticati ad interasse di 50 cm circa.
- pannelli rigidi costituiti da: maglia di tondini verticali e piatti orizzontali, elettrosaldati, in acciaio zincato a caldo con zincatura non inferiore a 40 g/m<sup>2</sup>, plasticatura in poliestere da 100 micron; pali a sezione quadra in lamiera d'acciaio zincati internamente ed esternamente con zincatura non inferiore a 275 g/m<sup>2</sup> e plasticatura in poliestere da 60 micron; sistema di fissaggio con giunti, bulloni in acciaio inox, copribulloni.
- pannelli rigidi costituiti da: maglia di tondini verticali e doppi tondini orizzontali, elettrosaldati, in acciaio zincato a caldo con zincatura non inferiore a 40 g/m<sup>2</sup>, plasticatura in poliestere da 100 micron; pali a sezione quadra in lamiera d'acciaio zincati internamente ed esternamente con zincatura non inferiore a 275 g/m<sup>2</sup> e plasticatura in poliestere da 60 micron; sistema di fissaggio con giunti, bulloni in acciaio inox, copribulloni.
- pannelli costituiti da: profilati tubolari verticali 25 x 25 x 1,5 mm ad interasse di 150 mm, due profilati tubolari orizzontali 60 x 40 x 2 mm; pali a sezione quadrata in lamiera d'acciaio 60 x 60 x 2 mm, zincati a caldo con zincatura non inferiore a 300 g/m<sup>2</sup> e plasticatura in poliestere da 50 micron; sistema di fissaggio con staffe di connessione tra pali e correnti;
- pannelli costituiti da: barre verticali in tubolari a sezione tonda, due correnti orizzontali in tubolare 50 x 25 x 2 mm, cresta superiore, pali a sezione quadrata in lamiera d'acciaio 60 x 60 x 2 mm; zincatura a caldo degli elementi non inferiore a 300 g/m<sup>2</sup> e plasticatura di poliestere da 50 micron; sistema di fissaggio con giunti, collari e bulloni.
- pannelli in grigliato elettroforgiato zincato con piatti verticali 25 x 3 mm e correnti orizzontali Ø 5 mm, piantane in profilati a T 40 x 5 mm, accessori per il montaggio con maglia 124 x 132 mm, oppure 62 x 132 mm, 62 x 66 mm.

### **1C.22.700 REVISIONE E RIPARAZIONE OPERE IN FERRO**

Nella revisione e nelle piccole – medie - grandi riparazioni di infissi in metallo quali porte, serramenti e cancelli in ferro di qualsiasi tipo e dimensione, porte e finestre in lega leggera di alluminio, cancellate, parapetti balconi e parapetti scale, inferriate, serrande e griglie avvolgibili in lamiera, cancelli estensibili, si prevedono la regolazione della chiusura, la revisione ed il fissaggio della ferramenta e di parti applicate, la lubrificazione delle cerniere; la raddrizzatura di bordi, l'aggiustaggio delle battute. Nelle piccole riparazioni o revisioni di persiane avvolgibili ad elementi agganciati, in acciaio dolce o in elementi di alluminio, si prevede la sostituzione della cinghia o degli attacchi, la lubrificazione dei meccanismi di manovra. La revisione di tende alla veneziana, tende plissè, tende verticali scorrevoli, tende da sole, di zanzariere con sostituzione del telo, con revisione e riparazione dei meccanismi di manovra e raddrizzatura lamelle, qualsiasi tipo, con lavaggio del tessuto o eventuale sostituzione di quest'ultimo compreso montaggio e smontaggio ove necessario.

### **1C.22.800 MESSA IN SICUREZZA ALLOGGI SFITTI**

Nella messa in sicurezza degli alloggi sfitti, la chiusura dei vani di porte di primo ingresso, usci di solaio avviene mediante fornitura e posa in opera di lastre in lamiera di acciaio nero di 3 mm di spessore, comprese e compensate tutte le prestazioni da fabbro, le assistenze per lo scarico, il deposito, il sollevamento a piè d'opera, la posa da fabbro e muraria, i fissaggi, gli accessori d'uso, il tutto per dare i manufatti completi e posati a regola d'arte.

## 1C.23 OPERE DA VETRAIO

### NOTE DI CONSULTAZIONE

I criteri di scelta dei vetri da usare, sia in applicazioni esterne sia interne, vengono indicati dalla norma UNI 7697 ( Criteri di sicurezza nelle applicazioni vetrarie) che regola la scelta del tipo di vetro da impiegare nelle varie applicazioni in funzione delle destinazioni d'uso e dei rischi in materia di sicurezza ai fini di assicurare la rispondenza tra le prestazioni dei vetri utilizzati ed i requisiti necessari per poter garantire la sicurezza dell'utenza. Tra le disposizioni della UNI 7697: 2014 vi è l'obbligo di adozione di vetrate isolanti dotate di lastre interne di sicurezza nel caso siano poste ad altezza superiore di 100 cm dal piano di calpestio. In particolare prevede che: le lastre interne di vetrocamere di serramenti, posti ad altezza superiore ai 100 cm dal piano di calpestio, siano di sicurezza.

Tali vetri possono essere di vetro temprato oppure stratificato così classificati per quanto riguarda la resistenza all'urto secondo UNI EN 12600:

- vetro temprato: classe minima 1C3;
- stratificato: classe minima 2B2

Questo comporta che per le finestre poste sopra il metro dal piano calpestio il vetro interno deve essere un vetro di sicurezza. Inoltre le Porte finestre devono essere con vetro di sicurezza; nelle applicazioni di vetro temprato ad altezze superiori di 4 metri la cui rottura possa proiettare frammenti, il vetro deve essere stato sottoposto al test di HST; i parapetti anche se completamente intelaiati debbono essere realizzati con un pvb 0.76.

Nei paragrafi da 1C.23.050 ad 1C.23.185 sono elencate le voci relative alla fornitura in opera di vari tipi di materiali vetrari. Per tutte le voci si intende compresa la fornitura dei materiali già tagliati in misura, la posa in opera a regola d'arte su qualsiasi tipo di serramento o telaio, con qualsivoglia tipo di fissaggio, con fornitura e posa delle opportune guarnizioni, e/o sigillature con idonei mastici; la consegna in cantiere, tutte le assistenze murarie, i piani di lavoro interni, la pulizia finale sia dell'elemento posato sia della zona di lavoro, e l'allontanamento alla discarica dei residui. La contabilizzazione è riferita alle reali dimensioni delle lastre messe in opera, tenendo conto del minimo rettangolo circoscritto nel caso di forme irregolari, e di una superficie minima di contabilizzazione pari a 0,20 m<sup>2</sup>, che compensa qualsiasi onere riferito alla ridotta dimensione della lastra. Sono esclusi i ponteggi esterni quando necessari. Le forniture dovranno essere accompagnate da certificazione CE obbligatoria per norma.

Nel paragrafo 1C.23.500 sono elencate le sole pose in opera, che possono essere utilizzate quando si impiegano materiali non previsti nel Listino mentre nel paragrafo 1C.23.190 è elencato l'assemblaggio e posa delle vetrate isolanti. I singoli valori dei coefficienti di trasmittanza termica delle vetrate, comprensive di infissi, devono rispettare i valori indicati dalla Tab. A3 della Delibera di Giunta Regionale n. 8/5018 del 26 giugno 2007 e il D.P.R. 59/2009.

Tutti i prodotti o composizioni vetrarie dovranno essere conformi alla marchiatura CE. (Regolamento (UE) N. 305/2011 del Parlamento Europeo e del Consiglio Europeo del Consiglio del 9 marzo 2011 che fissa condizioni armonizzate per la commercializzazione dei prodotti da costruzione e che abroga la direttiva 89/106/CEE del Consiglio.

Il marchio CE potrà essere apposto sul prodotto, sul suo imballaggio o sui documenti commerciali di accompagnamento. Il prodotto dovrà essere anche accompagnato da un documento che ne precisa tutte le caratteristiche che rispondono ai suoi requisiti essenziali. Il prodotto a norma CE quindi risponde alla norma prodotto armonizzata corrispondente a tutte le disposizioni della DPC.

### 1C.23.050 VETRI STAMPATI

I vetri stampati racchiudono tutta la produzione industriale, come per esempio i vetri Madras che nascono come decorativi e che spesso, per la loro trama particolare, vengono inseriti in vetrata. La misura dei vetri e cristalli viene eseguita sulle lastre in opera, senza cioè tener conto degli eventuali sfrasi occorsi per ricavarne le dimensioni effettive. Il prezzo è comprensivo del mastice, delle punte per il fissaggio, delle lastre e delle eventuali guarnizioni in gomma, prescritte per i telai in ferro. I vetri e i cristalli centinati vengono valutati secondo il minimo rettangolo ad essi circoscritto.

### 1C.23.100 VETRI RETINATI

Il vetro retinato, denominato anche "armato", è un vetro colato, traslucido, ossia che lascia passare la luce pur non risultando perfettamente trasparente, nel quale viene incorporata una armatura costituita da fili metallici cromati, formanti una rete metallica a maglia saldata di forma quadrangolare con i lati di 12,5 mm. la cui funzione principale è quella di trattenerne le schegge, in caso di rottura della lastra, per cui questo vetro, dal punto di vista della sicurezza, serve unicamente a limitare i danni alle persone. Il vetro armato, nel tipo riflettente, è validamente impiegato, in edilizia, per la protezione contro l'irraggiamento solare di persone e cose, contribuendo, in alcuni casi, a rendere più confortevoli i luoghi di lavoro, durante il periodo estivo, senza togliere luminosità agli ambienti nei mesi invernali. Ha inoltre un effetto ritardante nella propagazione dell'incendio, poiché la rete metallica assicura la coesione del manufatto sino a temperature dell'ordine di 600 / 700°C. (temperatura di rammollimento), nonostante la fessurazione del vetro che si dovesse verificare in tali condizioni. Ai fini antincendio, la lastra di vetro dovrà essere montata nell'infisso



incastrandone almeno un bordo in una apposita scanalatura, per contrastarne lo scivolamento, la cui profondità sarà determinante per raggiungere un adeguato margine di sicurezza. E' utile ricordare che lastre di vetro di questo tipo, di spessore adeguato e aventi una superficie di circa 1 m<sup>2</sup>, sono risultate RE 60 e talvolta addirittura RE 90, purché messe in opera nei modi opportuni.

**NB: La norma Uni 7697 non prevede l'utilizzo del vetro armato posto a contatto con persone non più considerato vetro di sicurezza semplice., inoltre nel caso venga dichiarato classe R60 / 90 è assolutamente necessaria la presenza di prove certificate.**

La misura dei vetri verrà eseguita sulle lastre in opera, senza cioè tener conto degli eventuali sfrasi occorsi per ricavarne le dimensioni effettive. Il prezzo è comprensivo del mastice, delle punte per il fissaggio, delle lastre e delle eventuali guarnizioni in gomma, prescritte per i telai in ferro. I vetri e i cristalli centinati saranno valutati secondo il minimo rettangolo ad essi circoscritto.

### **1C.23.150 VETRO BASSO EMISSIVO**

I vetri basso emissivi (o low-e) sono trasparenti e consentono sempre il passaggio della radiazione solare che determina un guadagno termico dal punto di vista energetico oltre che un aspetto perfettamente neutro. Permettono quindi alle radiazioni solari di entrare all'interno dell'edificio, e contemporaneamente impediscono la fuoriuscita della radiazione termica emessa dai corpi riscaldanti.

In questo modo, attraverso una drastica riduzione delle dispersioni termiche, e riflettendo calore, permettono un notevole risparmio dei costi energetici di riscaldamento. Questi vetri sono rivestiti di ossidi metallici che, una volta depositati sul vetro, ne rafforzano le proprietà di isolamento termico e di controllo solare.

Il Vetro basso emissivo consente di migliorare notevolmente la capacità di isolamento termico. L'utilizzo del "vetro basso emissivo" ha dimostrato che le capacità di isolamento si duplicano rispetto a quelle di un vetro normale. E' un vetro ad altissima qualità rivestito di uno speciale coating metallico "basso emissivo" depositato con processo fuori linea su una delle superfici. La Funzione del coating è quella di riflettere l'energia emessa dai corpi scaldanti all'interno dell'edificio (elementi di riscaldamento, fonti di luce, persone) evitando la dispersione termica verso l'ambiente esterno. È un vetro su cui è stata posata una pellicola (couche) di uno specifico materiale (ossidi di metallo), che ne migliora notevolmente le prestazioni di isolamento termico, senza modificarne sostanzialmente le prestazioni di trasmissione della luce. I più comuni sono 4 mm 3/3 oppure 4/4. Possono risultare leggermente colorati per effetto del trattamento superficiale.

Il vantaggio del vetro basso emissivo è quello di ottimizzare il fattore isolante termico; riduce la spesa di riscaldamento climatizzazione, l'eventualità di condensa, le zone fredde; trasmette luminosità elevata; bassa riflessione luminosa; guadagno solare; eccellente neutralità estetica.

### **1C.23.155 VETRO A CONTROLLO SOLARE**

Il vetro a controllo solare riduce l'utilizzo di sistemi di condizionamento, il carico energetico ed i costi. E' indicato in situazioni dove un eccessivo apporto di calore solare può costituire un problema in varie applicazioni, come ad esempio verande di ampie dimensioni, passerelle pedonali vetrate e facciate di edifici. Nei climi più caldi, il vetro a controllo solare è utilizzato per ridurre l'apporto di calore solare e aiuta al controllo dell'abbagliamento mentre nei climi temperati è utilizzato per controbilanciare il controllo solare con un'elevata trasmissione di luce naturale.

Il vetro a controllo solare permette di realizzare un edificio che unisce l'estetica del vetro, il comfort di interni protetti dal surriscaldamento conseguente all'esposizione solare, e la riduzione dei costi di gestione, in particolare grazie alla riduzione dei costi per il condizionamento dell'aria d'estate e anche per una certa riduzione dei costi di riscaldamento d'inverno.

### **1C.23.165 VETRO TRAFILATO – SAGOMATO**

Il vetro trafilato – sagomato è un vetro stampato traslucido (tipo U-Glass) che si presenta con una sezione ad "U" e può essere armato o normale. Grazie alla sua rigidità e capacità autoportante tale vetro si può utilizzare anche per applicazioni di altezza elevata (normalmente utilizzato per fabbriche, magazzini, capannoni, vaniscile, garage...)

Il vetro U-Glass non è più considerato (UNI 7697) come vetro di sicurezza.

Formazione di pannellature di profilati di vetro a U, forniti e posti in opera a pettine oppure a greca, compresa la fornitura e posa di guarnizioni in gomma agli attacchi e sigillature con mastici ai siliconi, ed ogni altro onere ed assistenza. Escluse solo eventuali armature metalliche, da contabilizzare a parte.

### **1C.23.170 CRISTALLI**

I cristalli in applicazione singola o siano essi costituenti composizioni vetrarie dovranno essere conformi alla norma UNI EN 572 (vetro di base). La misura dei cristalli deve essere eseguita sulle lastre in opera, senza cioè tener conto degli eventuali sfrasi occorsi per ricavarne le dimensioni effettive. Il prezzo è comprensivo del mastice, delle punte per il fissaggio, delle lastre e delle eventuali

guarnizioni in gomma, prescritte per i telai in ferro. I vetri e i cristalli centinati valutati secondo il minimo rettangolo ad essi circoscritto.

### **1C.23.175 CRISTALLI TEMPERATI**

Il vetro o cristallo temperato è un vetro rinforzato mediante trattamento termico conformemente alla normativa UNI EN 12150. Esso presenta una resistenza alle sollecitazioni termiche e meccaniche superiori a quelle del vetro ricotto comune e, in caso di rottura, si frantuma in piccoli frammenti poco taglienti. Oltre alla caratteristica di sicurezza il vetro temperato assicura una maggiore resistenza meccanica (urti/flessioni) 5 volte superiori a quelle di un vetro ricotto tradizionale dello stesso spessore ed una maggiore resistenza alle sollecitazioni termiche; il pezzo deve essere tagliato alle dimensioni richieste e ogni lavorazione (come levigatura degli spigoli o foratura) deve essere effettuata prima della tempra.

Il vetro deve quindi essere posto su un tavolo a rulli su cui scorre all'interno di un forno che lo riscalda alla temperatura di tempra di 600°C, pertanto sarà rapidamente raffreddato da getti di aria. Questo processo raffredderà gli strati superficiali causandone l'indurimento, mentre la parte interna rimarrà calda più a lungo. Il successivo raffreddamento della parte centrale produrrà uno sforzo di compressione sulla superficie bilanciato da tensioni distensive nella parte interna. Il vetro temprato è circa sei volte più resistente del vetro float, questo perché i difetti superficiali vengono mantenuti chiusi dalle tensioni meccaniche compressive, mentre la parte interna rimane più libera da difetti che possono dare inizio alle crepe.

Il vetro temperato è spesso impiegato per la realizzazione di elementi senza struttura portante (tutto vetro) come porte in vetro e applicazioni strutturali. È anche considerato un vetro di sicurezza in quanto, oltre che più robusto, ha la tendenza a rompersi in piccoli pezzi smussati, poco pericolosi. In alcune situazioni però si possono avere problemi di sicurezza a causa della tendenza del vetro temprato a frantumarsi completamente in seguito ad un urto sul bordo.

Il cristallo float è estremamente versatile, resistente e dalla peculiare trasparenza e brillantezza. Per queste sue caratteristiche è molto apprezzato non solo nel settore arredamento ma anche nell'industria. Potrà essere temperato incolore, con lastre rettangolari e bordi sgrezzati o temperato colorato.

Per la sua maggiore robustezza, il vetro temperato è spesso impiegato per la realizzazione di elementi senza struttura portante (tutto vetro), come porte in vetro e applicazioni strutturali e nelle zone parapetto.

È anche considerato un "vetro di sicurezza" in quanto, oltre ad essere più robusto, ha la tendenza a rompersi in piccoli pezzi smussati poco pericolosi. Questa caratteristica è sfruttata nell'industria automobilistica, dove viene impiegato per realizzare i finestrini laterali delle automobili, e in generale in tutte quelle applicazioni dove i frammenti del vetro infranto potrebbero colpire delle persone.

In alcune situazioni però si possono avere problemi di sicurezza a causa della tendenza del vetro temprato a frantumarsi completamente in seguito ad un urto sul bordo. Da un punto di vista ottico la lastra di vetro può presentare delle distorsioni determinate dal processo di tempera rispetto ad un vetro non temperato.

### **1C.23.180 CRISTALLI DI SICUREZZA STRATIFICATI**

Con plastico ad alta attenuazione acustica.

Gli stratificati di sicurezza sono composti da due o più lastre di vetro unite fra di loro mediante film plastici di polivinilbutirale (pvb). Variando il numero e/o lo spessore di ogni elemento si ottengono prodotti stratificati con caratteristiche di sicurezza differenti e normalizzate dalla UNI EN 12543; in caso di rottura del vetro il/i film plastici trattengono e non lasciano cadere i frammenti mantenendo, in caso di vetro posato, la sua resistenza residua.

L'utilizzo di tali composizioni, a seconda delle condizioni di utilizzo, è normato dalla UNI 7697 che ne distingue l'uso anche in funzione della classificazione dei vetri stratificati secondo le seguenti norme:

UNI EN 12600 Vetro per edilizia - Prova del pendolo - Metodo della prova di impatto e classificazione per il vetro piano

UNI EN 356 Vetro per edilizia - Vetro di sicurezza - Prove e classificazione di resistenza contro l'attacco manuale

UNI EN 1063 Vetro per edilizia - Vetrate di sicurezza - Classificazione e prove di resistenza ai proiettili

UNI EN 13541 Vetro per edilizia - Vetrate di sicurezza - Prove e classificazione della resistenza alla pressione causata da esplosioni

### **1C.23.185 CRISTALLI DI SICUREZZA STRATIFICATI BLINDATI**

Cristallo di sicurezza stratificato e blindato. In misure fisse multiple di 4 cm del tipo a tre o quattro strati. Eventuali maggiorazioni per finiture particolari cristalli stratificati.

### **1C.23.190 VETRATE ISOLANTI**

Assemblaggio e posa di vetrata isolante termoacustica, in conformità alla UNI 7697, con distanziatore plastico/metallico, saldato con silicani o polisolfuri; intercapedine adeguata alle esigenze di progetto. Nel prezzo è compresa e compensata la costruzione della vetrata isolante in laboratorio e la posa su qualsiasi tipo di serramento, compresi i materiali necessari quali mastice, guarnizioni, silicani, ecc. restano esclusi i vetri i cui prezzi saranno desunti e contabilizzati dal volume 2.1

Riempimento dell'intercapedine con gas Argon in sostituzione dell'aria disidratata serve per migliorare l'isolamento termico ed acustico ( $U_g = -0,3 - R_w = +0,5/1$  dB).

L'argon è un elemento chimico estremamente stabile, inodore e insapore sia nella sua forma liquida che in quella gassosa. È due volte e mezzo più solubile in acqua dell'azoto, che ha circa la stessa solubilità dell'ossigeno.

### **1C.23.380 SPECCHI**

Gli specchi semplici o di sicurezza sono in cristallo argentato esclusa eventuale molatura del bordo, negli spessori 5 o 6 mm e conformi alla UNI EN 1036.

### **1C.23.400 LASTRE IN MATERIALE TERMOPLASTICO**

Le caratteristiche devono essere desunte da documentazioni delle ditte produttrici; la lastra trasparente in materiale termoplastico (metapropilato) può essere stampata o liscia mentre e possono essere estruse in policarbonato, estruse in policarbonato monocamera o bicamera e deve essere resistente ai raggi UV.

### **1C.23.450 PELLICOLE PER APPLICAZIONE SU VETRI**

La sicurezza delle superfici in vetro nei luoghi di lavoro (pubblici e privati) è obbligatoria per legge con prescritto dal D.Lgs. 81/2008 che prevede che le pareti vetrate e le superfici trasparenti o traslucide delle porte e dei portoni debbano risultare protette contro lo sfondamento; le pellicole di sicurezza pertanto impediscono danni alle persone trattenendo uniti i frammenti di vetro in caso di rottura e trasformando così un vetro normale a norme EN 12600, come prescritto dal Decreto Legislativo e dalla Comunità Europea. Non serve cambiare le vetrate né modificare i serramenti: basta applicare la pellicola per essere subito perfettamente in regola.

Le Pellicole di sicurezza possono avere uno spessore variabile dai 150 ai 300 micron, permettendo di trasformare un vetro normale in un vetro di sicurezza semplice o contro la caduta nel vuoto, antisfondamento come da richiesta U.S.L. a norma EN12600,

Sono pellicole di poliestere da applicare sulla superficie vetrata interna delle finestre o su altre superfici in vetro poste in zona di elevato rischio di rottura per ridurre la possibilità di proiezione di schegge di vetro in caso di rottura dei vetri stessi per cause violente.

Pellicola di sicurezza per :

- applicazione interna od esterna su vetri, otticamente trasparente e priva di aberrazioni ottiche, conforme alla norma EN 12600 per le prove di tenuta all'impatto, lavabile, con protezione superficiale antigraffio con spessori da 150 a 300 micron;
- per il controllo dell'energia solare trasmessa, per applicazione interna od esterna su vetri, di colore argenteo o bronzato, priva di aberrazioni ottiche, conforme alla norma en 12600 per le prove di tenuta all'impatto, lavabile, con protezione superficiale antigraffio con spessori da 150 a 300 micron;

Pellicola riflettente per il controllo dell'energia solare trasmessa, per applicazione su vetri, in colore a scelta della D.L., priva di aberrazioni ottiche, lavabile, con protezione superficiale antigraffio per applicazioni all'interno o all'esterno;

Pellicola oscurante adatta per la protezione della privacy, per applicazione interna od esterna su vetri, lavabile, con protezione superficiale antigraffio, con diverse gradazioni di opacità. Può essere opaca o completamente nera oppure con fondo a specchio.

Pellicola opaca per vetri interni in poliestere tereftalato, con trattamento antiabrasione.

La pellicola deve essere lavata con le comuni soluzioni per la pulizia dei vetri 30 giorni dopo l'installazione in opera, non dovranno essere usati né abrasivi, né spazzole dure, è sconsigliata l'applicazione di decalcomanie e di prodotti adesivi sensibili alla pressione.

### **1C.23.470 DISCHI PER FORI PASSA VOCE**

Per la protezione di fori passa-voce e similari possono essere utilizzati dischi di qualsiasi diametro fino a 30 cm, dotati ove necessario di fori per il fissaggio con distanziatori di ottone nei tipi cristallo float o cristallo di sicurezza, aventi filettature e viti per il fissaggio dei dischi di cristallo.

### **1C.23.500 POSA IN OPERA (ESCLUSO FORNITURA)**

La posa in opera è già compresa nei prezzi delle opere compiute. Queste valutazioni possono essere utilizzate quando si utilizzano materiali non previsti nel Listino. Nell'applicazione in opera di vetri e cristalli su serramenti in legno o in legno a infilare, o con fermavetri fissato con chiodi, tubolari e profilati di ferro ed alluminio, con fermavetro riportato, fissato con viti, o a scatto, è sempre compresa la sigillatura con mastice.

Applicazione in opera di lastre in materiale termoplastico, su serramenti di tutti i tipi; applicaione in opera di pellicole in poliestere tereftalato di sicurezza o riflettenti sulla faccia interna dei vetri già in opera su serramenti esterni o su altre superfici vetrate. Taglio sagomato di vetri e cristalli di qualsiasi tipo.

### 1C.23.550 MOLATURA BORDI

Il vetro tagliato presenta un bordo particolarmente tagliente e irregolare, che viene eliminato tramite un'operazione di molatura (eseguita manualmente o da macchinari CNC) che asporta e uniforma il bordo del vetro in modi diversi, a seconda della lavorazione voluta:

-filo lucido tondo: il bordo risulta arrotondato e lucido, il grado di lavorazione è elevato;

-filo lucido piatto: il bordo risulta lucido e perpendicolare alla superficie ma la congiunzione viene smussata a 45°; anche qui si ha un grado di lavorazione elevato;

-filo grezzo: come il filo lucido, con l'eccezione che il bordo non risulta lucido ma opaco e presenta una rugosità maggiore;

-bisellatura: i bordi del vetro vengono molati per 10-40 mm di altezza per un angolo di circa 7 gradi rispetto alla superficie del vetro stesso.

Tutte le lastre di vetro, dopo il taglio o la sagomatura, devono essere molate sui bordi soprattutto per renderli non taglienti e per limitare inneschi di rotture. A questo scopo, la molatura più comunemente usata è quella " PIATTA " (a Filo Lucido) che consiste nell'eliminazione di ogni minuta asperità dei bordi e una lucidatura degli stessi con mole diamantata e grana finissima o polveri di pomice o di ossido di cerio mentre la molatura a filo lucido industriale è ottenuta dalla molatura del bordo delle lastre con mole di adeguata finezza, senza successive lavorazioni. L'aspetto è semiopaco, ma il bordo ha una buona finitura. La molatura del bordo viene anche effettuata occasionalmente per ragioni di costo soprattutto su vetri colorati per limitare il fenomeno dello choc termico anche se per questo fenomeno è consigliata la tempera della lastra.

### 1C.23.600 ESECUZIONI FORI

L'esecuzione di eventuali fori potrà essere eseguita su vetrate di qualsiasi tipo.

### 1C.23.650 FINITURE SUPERFICIALI

Sono prese in considerazione le seguenti finiture superficiali di vetri e cristalli, di qualsiasi tipo:

**Smerigliatura:** deve avvenire manualmente, tramite macchine specializzate, o automaticamente tramite isole robotizzate (che servono inoltre per lucidare o brillantare il pezzo per renderlo vivo e lucido) munite di ruote pulitrici a base di tessuti naturali o sintetici; consiste nell'asportare le asperità del pezzo vibrato. La smerigliatura manuale viene fatta per gli articoli di altissima qualità o per quelli ricchi di concavità che renderebbero difficile un trattamento automatico effettuato dai robot di pulitura.

**Satinatura ad acido:** la superficie viene resa opaca con specifiche lavorazioni. Si tratta di un trattamento chimico con impiego di specifico acido per rendere traslucida la superficie del vetro con effetto fine e gradevole. Estrema facilità di pulizia

Tale lavorazione, richiedendo un particolare ciclo di lavoro, si presenta come la più complessa ma gradevole, dando al vetro trattato deciso valore aggiunto.

**Givrettatura:** rende il vetro o il cristallo opaco poiché consiste in un trattamento con agenti chimici che intaccano la superficie creando forme irregolari, con forme arabesche macchie a gocce di brina o con impiego di opacatura a disegno lineare.

### 1C.23.700 OPERE DI MANUTENZIONE

Lo smontaggio di vetri, rotti o da sostituire, di qualsiasi tipo, da serramenti in legno o in ferro o da strutture di qualsiasi genere, con carico e trasporto ad impianti di recupero viene riferito a serramenti che verranno riutilizzati. Nei serramenti che vengono rimossi lo smontaggio dei vetri è compreso nel prezzo. Nella sostituzione di vetri, rotti o da sostituire, già smontati, su serramenti in legno o in ferro o da strutture di qualsiasi genere, si applicano, per i vari tipi di vetri, le valutazioni da 1C.23.050 a 1C.23.370, quando ogni singola misura di lastra è ripetuta da 4 a più volte e, le valutazioni da 1C.23.050 a 1C.23.370, maggiorate del 35 %, quando ogni singola misura di lastra è ripetuta solo da 1 a 3 volte. La sigillatura di vetri e cristalli, consistente nella manutenzione di vetrate esistenti (operazione già compresa nella posa in opera di vetri) è con fornitura di stucco normale per vetri con olii vegetali, con mastice sintetico al silicone. La manutenzione prevede anche la rimozione di pellicole di sicurezza o riflettenti da vetri interni ed esterni. Con l'adozione delle nuove norme **UNI EN 12543** che vanno a sostituire le UNI 7172 la prova da "urto da corpo molle" viene ridefinita, adottando uno standard europeo. La nuova normativa viene a definire in modo più completo la classificazione dei vetri dividendoli in vetri temprati, vetri armati e laminati; ed all'interno della categoria vetri laminati si comprende anche il vetro che ha una pellicola applicata sul retro. La nuova classificazione avverrà con l'adozione di una lettera e di una cifra, in cui la lettera indicherà il tipo di vetro e la cifra darà indicazioni sulla classe di resistenza del vetro stesso :

**LETTERE di classificazione**

Classe A : il campione si rompe e compaiono numerose incrinature che formano segmenti separati con bordo tagliente (come il vetro float semplice)

Classe B : il campione si spacca e numerose fessure appaiono ma i frammenti sono tenuti assieme e non si separano (come il vetro laminato di sicurezza)

Classe C : il campione si disintegra in un grande numero di frammenti relativamente non pericolosi (come il vetro temperato)

**CIFRE di classificazione**

Classe 1 : il materiale risponde alle esigenze del test ad un'altezza di caduta di 1.200 mm, ovvero la resistenza del vetro deve essere tale da contenere un corpo che rischia di cadere nel vuoto. \*

Classe 2 : il materiale risponde alle esigenze del test ad un'altezza di caduta di 450 mm (sicurezza semplice), ovvero non sussiste alcun rischio di caduta nel vuoto del corpo, ma solo quello di danni diretti alle persone

Classe 3 : il materiale risponde alle esigenze del test ad un'altezza di caduta di 200 mm, ovvero la possibilità di danni alle persone è indiretta, come nel caso di finestre alte, dei sopra luce dove il rischio di ferimento è dovuto alla caduta di pezzi

Pertanto 1B è la massima certificazione ottenibile per un materiale privo di rischi di spaccatura, fabbricato in vetro laminato o in vetro comune con l'applicazione di una pellicola di sicurezza.

<b>Valori massimi di trasmittanza termica</b>	
Zona climatica	U finestra U <sub>w</sub> comprensiva di infissi W/m <sup>2</sup> K
A	4,6
B	3,0
C	2,6
D	2,4
E	2,2
F	2,0

i valori U finestra, inseriti in tabella, sono quelli che saranno obbligatori dal 1 gennaio 2010 (D.Lgs. N°311).

I valori limite prescritti sono riportati nella tabella seguente e cambiano in funzione delle zone climatiche (definite dal DPR. 26/08/93 n° 412) in cui vengono installati i serramenti.

<b>Valori di trasmittanza massima delle finestre (infissi più vetro W/m<sup>2</sup>K)</b>		
Zona climatica	Dal 1 gennaio 2008	Dal 1 gennaio 2010
A	5,0	4,6
B	3,6	3,0
C	3,0	2,6
D	2,8	2,4
E	2,4	2,2
F	2,2	2,0

Per i vetri valgono i seguenti limiti di trasmittanza:

Zona climatica	Valori di trasmittanza massima dei vetri W/m <sup>2</sup> K		
	Dal 1 gennaio 2006	Dal 1 luglio 2008*	Dal 1 gennaio 2011
A	5,0	4,5	3,7
B	4,0	3,4	2,7
C	3,0	2,3	2,1
D	2,6	2,1	1,9
E	2,4	1,9	1,7
F	2,3	1,7	1,3

La **UNI 7697** fornisce i criteri di sicurezza minimi da seguire per le applicazioni vetrarie. Nella progettazione si possono adottare criteri diversi da quelli indicati nella normativa, purché non conducano a condizioni di sicurezza meno favorevoli. Effettuata la scelta del tipo di vetro in funzione della particolare applicazione, se ne definisce lo spessore atto a sopportare carichi e sovraccarichi, mediante il metodo di calcolo conforme alla **UNI 7143**.

## 1C.24 OPERE DA VERNICIATORE - TAPPEZZIERE

I prezzi delle preparazioni e delle pitturazioni comprendono e compensano la fornitura del materiale di consumo, i prodotti vernicianti, la mano d'opera ed i piani di lavoro per l'esecuzione dei lavori fino a 4,00 m dal pavimento. Oltre tale altezza verrà compensato a parte il nolo di trabattelli o di ponteggi sempre che gli stessi vengano forniti e montati.

### PITTURAZIONI MURALI

#### 1 – PITTURAZIONI PER INTERNI

Le preparazioni, le pitturazioni, i rivestimenti plastici per interni saranno misurate in base ai seguenti criteri:

- a. su tavolati in foglio o ad una testa si computeranno le superfici effettive con deduzione di tutti i vuoti e le parti non tinteggiate;
- b. su muri d'ambito di spessore maggiore di una testa le superfici saranno calcolate a vuoto per pieno senza detrazione dei singoli vuoti con superfici fino a 4,00 m<sup>2</sup> a compenso delle superfici degli squarci;
- c. su muri interni di spessore maggiore di una testa trattati su entrambe le parti, non si opererà la detrazione per i singoli vuoti fino a 4,00 m<sup>2</sup> soltanto dalla parte in cui il vuoto presenta la superficie maggiore, compensandosi, in tal modo, le superfici degli squarci;
- d. su soffitti a volta, la superficie misurata in pianta verrà maggiorata del coefficiente 1,50;
- e. su sottorampe, sottoripiani, pareti di scale e ascensori, la superficie calcolata con criteri geometrici verrà maggiorata del coefficiente 1,25

#### 2 – PITTURAZIONI PER ESTERNI

Le preparazioni, comprese le sabbiature, le pitturazioni con qualsiasi prodotto verniciante per esterni, saranno misurate per le superfici effettive senza detrazione dei singoli vuoti aventi superficie inferiore a 4,00 m<sup>2</sup> compensandosi, in tal modo, le superfici degli squarci. I singoli vuoti con superficie maggiore di 4,00 m<sup>2</sup> verranno detratti e si computeranno le superfici relative agli squarci.

### VERNICIATURA OPERE IN LEGNO

Le preparazioni e le verniciature con qualsiasi prodotto verniciante su manufatti in legno si misureranno in base ai seguenti criteri: per le porte, i portoni e, in genere, tutte le superfici piene, verniciate sulle due parti, la valutazione verrà effettuata computando due volte la superficie apparente in proiezione verticale e comprendente le mostre, i coprifili.

I sopra- e sotto- porte piene saranno valutate maggiorando la superficie di proiezione per il coefficiente 2,50; qualora la verniciatura fosse eseguita su una sola parte, la valutazione verrà effettuata computando la metà della superficie apparente.

- a. Per le porte a vetri, le impennate e le porte finestre, verniciate su entrambe le facce, la superficie apparente in proiezione verticale sarà maggiorata con un coefficiente pari a 2,50.
- b. Per le finestre verniciate su entrambe le facce, la superficie apparente sarà maggiorata del coefficiente 2,50.
- c. Per le persiane, le tapparelle verniciate su entrambe le facce, la superficie di massima proiezione sarà maggiorata del coefficiente 3.
- d. Per gli stipiti, controstipiti, cielini, scossini e simili, la superficie sarà maggiorata del coefficiente 1,50.

### VERNICIATURA OPERE IN METALLO

Le preparazioni e le verniciature con qualsiasi prodotto verniciante su manufatti in metallo si misureranno in base ai seguenti criteri:

- a. Per le porte tamburate, trattate su entrambe le facce, la superficie di massima proiezione verrà computata due volte.
- b. Per le porte vetrate, le impennate, le finestre, i sopra- e sotto- porte, trattate su entrambe le facce, la superficie apparente verrà maggiorata del coefficiente 2,50.
- c. Per i cancelli, i parapetti, le inferriate, la superficie di massima proiezione verrà maggiorata dei seguenti coefficienti:
  - per i tipi semplici con sviluppo dell'area laterale dei ferri inferiore o pari al 25% della superficie di proiezione, si applicherà il coefficiente 1,50.
  - Per i tipi complessi con sviluppo dell'area laterale dei ferri compresa tra il 26% ed il 50% della superficie di proiezione si applicherà il coefficiente 2,50.
  - Per i tipi ornati con sviluppo dell'area laterale dei ferri superiore al 50% della superficie di proiezione si applicherà il coefficiente 3.

- Per i manufatti di tipo semplice costituiti da tubi, ferri piatti, angolari (archetti, corrimani, transenne e simili) la valutazione sarà effettuata in base allo sviluppo lineare.
- Per le reti metalliche la superficie della massima proiezione è aumentata del coefficiente 3.
- Per le saracinesche di lamiera ondulata o stampata l'area della massima proiezione è aumentata del coefficiente 3.
- Per le saracinesche a maglia, i cancelletti riducibili, l'area della massima proiezione è aumentata del coefficiente 4.
- Per i lucernari e velari, l'area della massima proiezione sarà maggiorata del coefficiente 2.
- Per i grigliati in genere l'area della massima proiezione è aumentata del coefficiente 3.
- Per le lamiere striate la superficie effettivamente verniciata sarà aumentata del coefficiente 1,50
- Per le lamiere ondulate e grecate la superficie di proiezione verrà maggiorata del coefficiente 1,25
- Per i radiatori ed elementi radianti, la superficie di ciascun elemento sarà maggiorata del coefficiente 3.
- Per le carpenterie in ferro si assumerà lo sviluppo effettivo senza deduzione delle parti combacianti.

L'esecuzione delle opere - ove non diversamente specificato - è prevista su superfici nuove, o completamente ripristinate, quindi in perfette condizioni e tali da poter ricevere i normali cicli di finitura senza la necessità di particolari trattamenti di preparazione della superficie. Per il consolidamento o ripristino di intonaci degradati o già trattati, vedere al cap. 1C.07.710 e per le preparazioni da 1C.24.700.

Le valutazioni sono valide per qualsiasi colore, e per l'applicazione sullo stesso elemento di una o più tinte; nel caso di utilizzo di più tinte diverse sulla stessa superficie, viene riconosciuta la profilatura o filettatura.

Le rese indicate sono quelle dichiarate dai produttori, riferite a supporti con medie caratteristiche di assorbimento, e relative al numero di mani necessarie per dare - in condizioni normali - il lavoro finito a regola d'arte; non possono quindi che essere indicative, e non sono in alcun modo rapportabili alla valutazione dei prezzi.

Le norme di misurazione sono riportate nelle premesse del presente volume. Le precisazioni inserite nelle singole voci, se difformi, sono prevalenti rispetto alle norme generali. Nel caso di applicazione di più mani, ogni mano dovrà essere di colore diverso dalle altre, in modo di poter facilmente verificare la stesura di tutte le mani, anche a posteriori; ovviamente la mano finale visibile dovrà essere corrispondente alla tinta prescritta.

Nella parte finale sono descritti e valutati, a titolo esemplificativo, alcuni cicli completi di trattamento.

In tutti i prezzi sotto riportati sono comprese tutte le attività e le assistenze murarie necessarie per dare le opere finite in ogni loro parte. A titolo esemplificativo e non esaustivo, sono compresi - oltre alla fornitura di tutti i materiali e le attrezzature necessarie - i piani di lavoro interni ed esterni fino a 4 m, la movimentazione di tutti i materiali ed attrezzature, le opere di protezione, l'isolamento dei ponteggi delle facciate, la pulizia e l'allontanamento dei materiali di risulta. Esclusi solo i ponteggi esterni quando necessari, se non esistenti.

### **1C.24.050 SABBIATURE-PULIZIE**

La sabbatura è un'operazione che ha lo scopo di riportare allo stato originario ciò che l'usura del tempo o l'azione di altri agenti esterni, hanno deteriorato. Può essere eseguita su qualsiasi superficie, ad esempio pietra, legno, cotto, marmo e metallo.

La sabbatura di superfici di pietre naturali e artificiali con metodi meccanici ad azione abrasiva può essere eseguita:

- a getto libero con abrasivi a base di corindone, scorie fonderia, altri abrasivi tipo garnet o similari ammessi, non silicogeni,
- con idrosabbatura, ad alta pressione oltre 100 Atm, con abrasivi non silicogeni di adatta granulometria,
- ad umido con sabbia quarzifera di superfici in cemento, in muratura, in cotto, in pietra naturale, in intonaco, in legno

La pulizia di superfici può essere eseguita con getto di vapore additivato con detersivi e sgrassanti; per murature in mattoni a vista, beole, cotti, clinker pietre dure non lucide o per marmi e pietre lucide la pulizia di superfici viene eseguita con detersivo a base di acidi minerali e tensioattivi applicati a pennello e successivo lavaggio con acqua calda, compresi i piani di lavoro interni e le assistenze murarie; esclusi i ponteggi esterni.

La pulizia di croste nere e patine biologiche da materiali lapidei sedimentari viene eseguita con prodotto a base di E.D.T.A., bicarbonato d'ammonio, sostanze alcaline e tensioattive, con lavaggio finale e neutralizzazione di sali, di prodotti incoerenti, patine biologiche con prodotto a base di acidi minerali applicato su superfici in mattoni, ceppo, travertino, cementi decorativi. Compresi piani di lavoro interni ed assistenze murarie; esclusi i ponteggi esterni.

### **1C.24.100 PREPARAZIONE SUPERFICI MURARIE**

La preparazione delle superfici murarie consiste nella stuccatura saltuaria di superfici interne con stucco emulsionato a ricoprimento di scalfitture, di fori, di cavillature, nella carteggiatura delle zone stuccate e nel trattamento di superfici, prima di eseguire rasature, stuccature o pitturazioni, con primer in dispersione acquosa, primer in solvente, primer ai silicati, con emulsione silossanica, sono



compresi i piani di lavoro interni e le assistenze murarie; fondo a base di una miscela di microemulsioni polisilossaniche ed acriliche in grado di penetrare in profondità nel supporto consolidandolo ed omogeneizzandone l'assorbimento (p.s. 1 kg/l, resa 0,2 - 0,3 l/m<sup>2</sup>).

### **1C.24.120 PITTURAZIONI MURALI INTERNE**

La pitturazione su superfici interne, di zoccolini, filettature, profilature con qualsiasi tipo di pittura o vernice è comprensiva di piani di lavoro ed assistenze murarie; per esecuzione di pitturazioni e verniciature interne di qualsiasi tipo, in ambienti con altezza superiore a 4 m. è prevista l'applicazione di un sovrapprezzo che, riferito all'intero ciclo di lavorazione, viene quindi applicato solo alle superfici tinteggiate poste al di sopra del limite di 4 m.

Pitturazione a due riprese, su superfici interne, in intonaco civile o lisciate a gesso, già preparate ed isolate. Compresi piani di lavoro ed assistenze murarie. Con idropittura a base di resine in emulsione, cariche micronizzate, additivi, battericidi, fungicidi:

- a base di copolimeri vinilversatati, traspirante (p.s. 1,60 kg/l; resa 0,13- 0,18 l/m<sup>2</sup>). Lavabilità > 1.000 colpi spazzola (DIN 53778) a base di copolimeri sintetici, traspirante e semilavabile (p.s. 1,54 kg/l - resa 0,13-0,17 l/m<sup>2</sup>). Lavabilità > 4.000 colpi spazzola (DIN 53778)
- a base di copolimeri acrilici, traspirante e superlavabile (p.s. 1,52 kg/l - resa 0,13-0,17 l/m<sup>2</sup>). Lavabilità > 5.000 colpi spazzola (DIN 53778)
- a base di resina acrilica, traspirante e lavabile con sapone (p.s.1,31 kg/l - resa 0,13-0,17 l/m<sup>2</sup>). Lavabilità > 10.000 colpi spazzola (DIN 53778)
- a base di resina epossisilossanica, bicomponente, trasparente, senza solvente, non infiammabile, ad alta riflessione della luce ed alto effetto barriera, adatto per superfici sottoposte a frequenti cicli di lavaggio. (resa 12 - 13 m<sup>2</sup>/l).

### **1C.24.140 PITTURAZIONI MURALI ESTERNE**

La pitturazione a due riprese su superfici esterne già preparate ed isolate comprende i piani di lavoro e le assistenze murarie. Le pitture utilizzate devono essere a base di resina acrilica, traspirante e lavabile con sapone, a base di resine con inerti di quarzo finissimi, solvente a base di pirolite e pigmenti, con minerali per esterni a base di calce spenta e pigmenti stabili, ai silicati di potassio modificati, a base di resine silossaniche e dispersione acrilica, idrodiluibile.

### **1C.24.160 RIVESTIMENTI PLASTICI (ESTERNI E INTERNI)**

- Rivestimento plastico continuo con quarzo finissimo, applicato su preesistente intonaco civile o lisciaturo a gesso o stucco nei tipi lamato o bucciato fine a finitura opaca o lucida.
- Rivestimento minerale colorato pietrificante con finitura frattazzata eseguito con malta premiscelata a base di leganti aerei e idraulici, sabbie fini selezionate, pigmenti inorganici, additivi idrofughi, applicato in due mani su preesistente intonaco rustico a grana fine, media o grossa.
- Rivestimento minerale colorato pietrificante con finitura lamata, eseguito con malta premiscelata a base di leganti aerei e idraulici, sabbie fini selezionate, pigmenti inorganici, additivi idrofughi, applicato in due mani su preesistente intonaco rustico a grana fine o media.
- Rivestimento minerale colorato con pasta a base di silicati di potassio applicato a spatola e rifinito a frattazzo, con mano di primer. Compresi piani di lavoro ed assistenze murarie. Frattazzato o spatolato alla calce. Ai silicati di potassio a grana media o a base di silicati e leganti a grana grossa.

### **1C.24.180 PITTURAZIONI PROTETTIVE**

- Protezione anticarbonatazione di superfici in calcestruzzo, con due riprese di pitture a base di copolimeri acrilici e resine insaponificabili, inerti selezionati, additivi, pigmenti organici (p.s. 1,36 kg/l - resa 0,20 l/m<sup>2</sup> per due mani).
- Finitura di superfici in calcestruzzo con due riprese di pittura elastomerica a base di resine, inerti selezionati, additivi, pigmenti inorganici (p.s. 1,4 kg/l - resa 0,60 l/m<sup>2</sup> per due o tre mani).
- Finitura di superfici in calcestruzzo per uniformarle e migliorare la protezione anticarbonatazione, con due riprese di pittura elastomerica a base di resina acrilica pura insaponificabile (p.s. 1,15 kg/l - resa 0,12 l/m<sup>2</sup> per due mani). Compresi piani di lavoro ed assistenze murarie.
- Protezione idrorepellente con prodotto a base di resine silossaniche in soluzione ad elevata impregnazione eseguita a più mani fino a saturazione del supporto. Compresi piani di lavoro ed assistenze murarie. Eseguita su calcestruzzo o su murature e pietre.
- Finitura antisdrucchiolo, per interno ed esterno, di massetti, pavimentazioni cementizie in genere, guaine cementizie, mediante applicazione di vernice di finitura pedonabile antisdrucchiolo, semilucida, bicomponente a base poliuretana priva di

solventi con buona elasticità e resistenza all'abrasione e all'acqua (p.s. 1,1 kg/l - resa 0,25÷0,30 l/m<sup>2</sup> per due mani), eseguita a due mani, compresa assistenza muraria.

#### **1C.24.185 RIVESTIMENTO ECOATTIVO**

Il rivestimento ecologico (ecoattivo) è lavabile con acqua su qualsiasi superficie interna ed esterna con prodotto che può essere a base di sostanze foto catalitiche al biossido di titanio, su qualsiasi superficie interna ed esterna, già preparata, pulita, priva di sporco e impurità e/o antibatterico, antivirus, antiodore a base di sostanze foto catalitiche al biossido di titanio, su qualsiasi superficie interna, già preparata, pulita, priva di sporco e impurità, previo posa di primer specifico per l'area da trattare compreso nel prezzo.

#### **1C.24.190 PROTEZIONE ANTIGRAFFITI**

Trattasi di rivestimenti protettivi e pitture ad alto effetto barriera aventi anche proprietà antigraffiti di tipo permanente.

La protezione preventiva antigraffiti deve essere trasparente, traspirante, non pellicolante, idonea a consentire la successiva ripetuta rimozione di graffiti, applicata a spruzzo o a mano a più riprese, fino a saturazione, su materiali lapidei e intonaci.

Può essere eseguita con :

- prodotto a base di sostanze organiche clorurate o con prodotto poliuretano bicomponente con solvente all'acqua o con prodotto poliuretano bi componente con solvente all'acqua; sono compresi i piani di lavoro e le assistenze murarie.

#### **1C.24.195 PITTURA IN TINTA O TRASPARENTE POLIURETANICO FLUORATO**

Trattasi di pittura in tinta o trasparente poliuretano fluorato con solventi o all'acqua per utilizzo su strutture metalliche con durata ventennale o su strutture in c.a. o intonaci o pietre compatte con resa 10 mq/l. Nel caso di di utilizzo su elementi in plastica la pittura è senza solventi ed è applicabile su tutti i materiali e utilizzabile per interni con una resa 5 mq/l.

#### **1C.24.200 PREPARAZIONE SUPERFICI IN LEGNO**

La preparazione delle superfici in legno prevede la stuccatura saltuaria di nodi e fessure e la successiva carteggiatura leggera di superfici in legno grezze, per aggrappaggio di mano di fondo, oppure già verniciate, per una migliore finitura.

Si deve eseguire un trattamento con impregnante alla nitro protettivo opaco turapori, antimuffa trasparente delle superfici in legno già carteggiate e spolverate, eventuale rasatura ad una passata con stucco in pasta a base di resine in dispersione acquosa, di superfici uniformi già preparate, stuccate o verniciate, con abrasivatura. Sono compresi piani di lavoro e le assistenze murarie.

#### **1C.24.220 VERNICIATURE FINITURA OPERE IN LEGNO**

Nella verniciatura ad una mano di fondo e finitura di superfici, per interno ed esterno in legno già preparate e successiva verniciatura trasparente, sono compresi i piani di lavoro e le assistenze murarie; pitturazione di parasigoli, cornici in legno, con smalti sintetici. Eventuale sovrapprezzo per esecuzione di verniciature interne di qualsiasi tipo, in ambienti con altezza superiore a 4 m. Il sovrapprezzo, riferito all'intero ciclo di lavorazione, viene applicato solo alle superfici verniciate poste al di sopra del limite di 4 m.

#### **1C.24.300 PREPARAZIONE SUPERFICI METALLICHE**

Sono previste la carteggiatura leggera e la pulitura di opere in ferro nuove, lo sgrassaggio di superfici metalliche, con impiego di solventi, la rimozione di formazioni superficiali di ruggine con spazzole e tela smeriglio (brossatura), la smerigliatura di superfici per l'eliminazione di ruggine in avanzato degrado o per l'asportazione di scaglie di laminazione, la sabbatura di superfici in ferro ossidato e con scaglie di calamina, la stuccatura saltuaria e parziale di superfici ferrose già verniciate, con stucco sintetico, con abrasivatura delle parti stuccate, la rasatura totale ad una passata con stucco sintetico di superfici già preparate, stuccate o verniciate, con abrasivatura. Ogni preparazione comprende i piani di lavoro e le assistenze murarie.

#### **1C.24.320 VERNICIATURE ANTIRUGGINE**

Le opere di verniciature antiruggine comprendono la pitturazione di superfici metalliche, già preparate, con una mano di antiruggine, la pitturazione con primer ancorante su superfici in lega leggera e lamiera di acciaio e la zincatura con pittura zincante inorganica a base di etilsilicato a solvente, applicata su superfici in ferro sabbiato; sono compresi i piani di lavoro ed assistenze murarie.

#### **1C.24.340 VERNICIATURE DI FINITURA SU METALLI**

Verniciatura di finitura di superfici in ferro già preparate, compresi piani di lavoro ed assistenze murarie.

Viene calcolato un sovrapprezzo per esecuzione di verniciature interne di qualsiasi tipo, in ambienti con altezza superiore a 4 m.; il sovrapprezzo, riferito all'intero ciclo di lavorazione, viene applicato solo alle superfici verniciate poste al di sopra del limite di 4 m.

### **1C.24.350 VERNICIATURA TUBAZIONI E MANUFATTI LINEARI**

#### **Nota di consultazione**

Le quotazioni al metro lineare sono applicabili, oltre che alle tubazioni, anche ad altri elementi isolati (staffaggi tubazioni, profilati, angolari, paraspigoli ecc) di pari sviluppo superficiale. Oltre gli sviluppi corrispondenti al massimo diametro ipotizzato (150 mm) si adotteranno le normali voci di listino. Le verniciature a più mani dovranno essere eseguite con materiali di colore sufficientemente diverso per poterne facilmente verificare la esecuzione.

La verniciatura delle tubazioni e dei manufatti lineari viene eseguita con pitturazione con una prima mano di antiruggine al fosfato di zinco o di resine acriliche in soluzione acquosa, pitturazione con una seconda mano di antiruggine al fosfato di zinco o di resine acriliche in soluzione acquosa, e verniciatura ad una mano con smalto sintetico o con resine acriliche in soluzione acquosa, già trattati con antiruggine o verniciati. Compresa eventuale pulizia, i piani di lavoro e le assistenze murarie. Con diametro o sviluppo equivalente.

### **1C.24.360 VERNICIATURA PISCINE E FONTANE**

Prevede la verniciatura con prodotti a base di cloro-caucciù puro, appositamente formulati per il rivestimento del fondo e delle pareti di piscine e fontane in muratura o pietra. Ciclo completo composto da una mano di primer idoneo e almeno due mani di cloro-caucciù in modo da ottenere un rivestimento di spessore finito non inferiore a 90 micron. Compresa le assistenze murarie ed esclusa la preparazione delle superfici.

Eventuale verniciatura con prodotti epossidici bicomponenti, appositamente formulati per il rivestimento del fondo e delle pareti di piscine e fontane in muratura o pietra. Ciclo completo composto da una mano di primer idoneo e almeno due mani di resine epossidiche con un impiego di almeno 900 g/m<sup>2</sup> di materiale. Compresa le assistenze murarie ed esclusa la preparazione delle superfici.

### **1C.24.400 CICLI DI VERNICIATURA**

Si esemplifica la valutazione di alcuni cicli tipici di verniciatura di opere in legno ed in metallo. Ci si riferisce a livelli di verniciatura media normale, mentre per livelli di finitura superiore si dovrà tener conto di ulteriori stuccature, abrasivature ecc.

Per le riverniciature si potranno prevedere ulteriori interventi di preparazione, in relazione allo stato di degrado delle verniciature esistenti

Verniciatura opere in legno nuove, costituita da: imprimitura con impregnante protettivo turapori antimuffa; stuccatura saltuaria di nodi e difetti e relativa scartavetratura; una mano di fondo sintetico bianco per finiture a smalto, carteggiatura leggera per uniformare la superficie, una mano di vernice sintetica a finire. Compresi piani di lavoro ed assistenze murarie.

Verniciatura trasparente di opere in legno nuove, con adeguata finitura superficiale, costituita da: imprimitura con impregnante protettivo turapori antimuffa; carteggiatura leggera per uniformare la superficie, una mano di vernice trasparente poliuretana, carteggiatura leggera per uniformare la superficie, una mano di vernice trasparente poliuretana. Compresi piani di lavoro ed assistenze murarie

Riverniciatura di opere in legno esistenti, in medio stato di conservazione, costituita da: lavaggio sgrassante per eliminare depositi untuosi; stuccatura saltuaria di difetti e relativa scartavetratura; una mano di fondo sintetico bianco per finiture a smalto, carteggiatura leggera per uniformare la superficie, una mano di vernice sintetica a finire. Compresi piani di lavoro ed assistenze murarie.

Verniciatura opere in metallo nuove, costituita da: rimozione di ruggine saltuaria e sporco con scartavetratura protezione con una mano di antiruggine sintetica al fosfato di zinco; carteggiatura leggera per uniformare la superficie, finitura con due mani di smalto a base di resine sintetiche. Compresi piani di lavoro ed assistenze murarie.

Riverniciatura di opere in ferro esistenti, in medio stato di conservazione, costituita da: carteggiatura di superfici già verniciate per l'aggrappaggio; una mano di antiruggine a base di resine alchiliche, due mani di vernice sintetica a finire. Compresi piani di lavoro ed assistenze murarie.

### **1C.24.500 TAPPEZZERIE – FORNITURA E POSA**

E' previsto l'uso di tappezzerie in carta e di tappezzerie viniliche, in rotoli da 10,50x0,53 m, di tappezzerie fil posè di tipo sintetico, cotone/viscosa, seta, di tappezzerie con rivestimento vegetale su supporto in carta, su superfici già preparate. Verrà applicato un sovrapprezzo per esecuzione di tappezzerie di qualsiasi tipo, in ambienti con altezza superiore a 4 m. Il sovrapprezzo, riferito all'intero ciclo di lavorazione, viene applicato solo alle superfici tappezzate poste al di sopra del limite di 4 m.

### **1C.24.520 SOLO POSA TAPPEZZERIE**

Viene considerata la sola posa delle voci descritte nell'articolo di cui sopra.

### **1C.24.700 ATTIVITÀ MANUTENZIONE**

I prezzi delle attività di ripristino delle tinteggiature su superfici già trattate prevedono che, quando si applica un ciclo completo (raschiatura, rasatura completa ad una mano con carteggiatura, trattamento con fissativo e pitturazione a due riprese) il risultato finale non deve essere distinguibile da quello su superfici nuove ben finite; l'aspetto della superficie deve quindi essere omogeneo e non devono essere rilevabili discontinuità di finitura, grana superficiale, ombreggiature, ondeggiamenti ecc.

### **1C.24.710 PREPARAZIONE SUPERFICI MURARIE GIÀ TRATTATE**

Si procederà alla raschiatura, da supporti murari che vengono conservati, alla rasatura accurata con stucco emulsionato dell'intera superficie, con carteggiatura. Su superfici interne a civile o a gesso con vecchie pitturazioni, raschiate e con rappezzi degli intonaci; stacco di vecchie tappezzerie, di carta o viniliche. Compresi piani di lavoro ed assistenze murarie.

### **1C.24.720 PREPARAZIONE SUPERFICI IN LEGNO GIÀ TRATTATE**

Lavaggio sgrassante di vecchie verniciature su superfici in legno per l'eliminazione di depositi untuosi e raschiatura di vecchie vernici in fase di distacco da superfici in legno. Compresi piani di lavoro ed assistenze murarie.

### **1C.24.730 PREPARAZIONE SUPERFICI METALLICHE GIÀ TRATTATE**

La preparazione delle superfici metalliche prevede la carteggiatura per l'aggrappaggio di nuovi prodotti vernicianti, il lavaggio sgrassante per l'eliminazione di tracce di unto con detergente o solvente e la raschiatura di vernici e/o smalti in fase di distacco. Sono compresi i piani di lavoro ed assistenze murarie.

### **1C.24.750 RIMOZIONI GRAFFITI – SVERNICIATURE**

E' prevista la rimozione di graffiti da superfici di qualunque natura, con formulato a base di solventi e tensioattivi disgregante gli ossidi coloranti degli spray e pennarelli, applicato a più riprese a spruzzo o a pennello, con spugnatura finale ad acqua e la rimozione di graffiti da superfici già trattate con prodotto anticrittine, mediante solvente a base di sostanze organiche fluorurate, idoneo a mantenere nel tempo le proprietà della precedente protezione, applicato a spruzzo o a pennello, comprese protezioni limitrofe, la sverniciatura di qualsiasi tipo di superficie, con prodotto specifico, con accurata pulizia e lavaggio finale. Compresi piani di lavoro ed assistenze murarie.

### **1C.24.770 PULIZIA – PROTEZIONE**

Per la pulizia di pavimenti e rivestimenti, zoccolini, scale, serramenti, di apparecchi igienico sanitari si terrà conto dello spostamento degli arredi e la rimozione di materiali giacenti nell'ambiente (carta, segatura, imballaggi, cassette, ecc), l'asportazione di macchie di pitture, vernici od altro, il lavaggio con appositi detersivi sgrassanti, l'allontanamento dei materiali di rifiuto alle discariche autorizzate. Comprensivo dell'intervento prima e dopo l'esecuzione di pitturazioni in ambienti utilizzati. Verranno protetti i pavimenti durante i lavori di tinteggiatura con teli di polietilene, compresi tagli, sfridi, fissaggi, assistenze murarie.

## **SPECIFICA GENERALE DI PITTURAZIONE**

- 1 SCOPO
- 2 CATEGORIE DI CORROSIVITA'
- 3 DURABILITA'
- 4 CARATTERISTICHE COSTRUTTIVE
- 5 ESTENSIONE DELLE VERNICIATURE
- 6 PREPARAZIONE DELLE SUPERFICI
- 7 PRODOTTI VERNICIANTI
- 8 APPLICAZIONE
- 9 PROCEDURE E PARTICOLARI ESECUTIVI
- 10 CONTROLLI
- 11 CERTIFICAZIONE
- 12 STOCCAGGIO DEI MATERIALI VERNICIATI
- 13 GARANZIE
- 14 NORMATIVA APPLICABILE
- 15 CICLI DI PITTURAZIONE
- 16 ELENCO PRODOTTI VERNICIANTI
- 17 PROVE DI QUALIFICA DEI CICLI DI PITTURAZIONE
- 18 NOTE
- 19 ELENCO PRODUTTORI VERNICI

## 1. **SCOPO**

Scopo di questa specifica è di stabilire i requisiti e le modalità operative per la qualifica, la preparazione, la pitturazione ed i controlli delle superfici trattate di tubazioni, strutture metalliche, macchinari ed apparecchiature di Centrali Termoelettriche, sia in fase di nuova costruzione che di manutenzione.

## 2. **CATEGORIE DI CORROSIVITA'**

I cicli previsti sono destinati alla protezione delle superfici in ambienti di corrosività atmosferica (come definita dalla norma ISO 12944-2) non maggiore di "C 4 Alta".

I cicli per immersione sono individuati per acqua mare, acqua industriale e gasolio a temperatura ambiente .

## 3. **DURABILITA'**

I cicli specificati sono studiati per fornire una "durabilità": tempo intercorrente prima di un intervento di manutenzione generalizzata (come definita dalla norma ISO 12944-2) "media"; pari ad un intervallo tra i 5 ed i 10 anni.

## 4. **CARATTERISTICHE COSTRUTTIVE**

Le strutture ed apparecchiature dovranno essere progettate e costruite in maniera tale che tutte le superfici da proteggere siano accessibili alle operazioni di preparazione superficiale e verniciatura ed in ottemperanza alle linee guida contenute nella norma ISO 12944-3.

Dovranno pertanto essere evitati dettagli costruttivi e progettuali critici, quali saldature a tratti (ove non imposte da necessità costruttive), spigoli vivi, ecc..

Le superfici in acciaio prima della sabbiatura dovranno essere in condizioni non peggiori del grado "D" della norma ISO 8501-1:1988.

## 5.0 **ESTENSIONE DELLE VERNICIATURE**

### 5.1 **Superfici in acciaio**

Tutte le superfici in acciaio soggette alla corrosione saranno verniciate, anche quelle destinate ad essere coibentate.

### 5.2 **Superfici non ferrose ed in acciaio zincato**

I materiali non ferrosi od in acciaio zincato dovranno essere verniciati con idoneo ciclo protettivo se posti all' esterno e per ragioni estetiche se posti all'interno di edifici.

### 5.3 **Superfici da non verniciare**

Le seguenti superfici non dovranno essere verniciate, salvo se espressamente richiesto :

- superfici in alluminio;
- superfici in acciaio inossidabile non sotto coibentazione;
- superfici in rame e/o ottone;
- apparecchiature elettriche e pneumatiche;
- targhette delle apparecchiature;
- materiale plastico.

### 5.4 **Apparecchiature e macchinari**

Apparecchiature tipo pompe, compressori, ventilatori, strumenti, motori ed altri particolari di produzione di serie, sono di norma accettati con lo standard del fornitore previa approvazione di Enelpower.

## 6. PREPARAZIONE DELLE SUPERFICI

### 6.0 Generalità

Per preparazione della superficie da pitturare si intende il complesso delle operazioni, adeguate al tipo di supporto e di prodotto da applicare, atte a garantire la maggiore durata ed efficacia della protezione ed il miglior risultato estetico.

La preparazione sarà effettuata con uno dei metodi di seguito descritti in funzione delle condizioni iniziali delle superfici stesse e dei cicli di pitturazione da applicare.

Eventuali sostanze estranee, nocive alla pitturazione quali olio, grasso, terriccio, composti per taglio, residui di saldature o di altri contaminanti, devono essere sempre preliminarmente eliminati prima delle operazioni di preparazione.

### 6.1 Abrasivi

Gli abrasivi da utilizzare dovranno essere metallici o sintetici di adeguata granulometria e purezza.

Non sarà in alcun caso consentito l'utilizzo di abrasivi contenenti silice libera, tranne che per particolari motivi logistici, con le necessarie misure di contenimento.

### 6.2 Preparazioni tipo A per superfici metalliche

#### 6.2.1 Preparazioni tipo A/1: per superfici metalliche mai verniciate

##### 6.2.1.1 Preparazione A10 : idropulizia a bassa pressione e/o lavaggio con solvente

La preparazione sarà effettuata mediante idropulitrice a bassa pressione (20 MPa) utilizzando acqua industriale o potabile e/o uno sgrassaggio con solvente localizzato, secondo SSPC SP 1, allo scopo di allontanare dal supporto tutte le sostanze estranee ed i contaminanti superficiali quali sali, fango, olii, grassi ecc..

##### 6.2.1.2 Preparazione A11: spazzolatura

Tale preparazione deve essere eseguita su superfici grezze non pitturate nelle condizioni B, C, D della norma ISO 8501-1 o nelle condizioni B, C, D della norma SSPC VIS 3.

Le operazioni di pulizia devono essere eseguite con l'impiego di spazzole di fibra rigida adatta al supporto e/o di attrezzi ad impatto, e/o di mole meccaniche, azionati a motore. Al termine delle operazioni, l'aspetto delle superfici deve corrispondere, a seconda della condizione iniziale, al rispettivo grado St3 della norma ISO 8501-1 o al grado SP3 della norma SSPC VIS 3.

##### 6.2.1.3 Preparazione tipo "sabbatura dolce" (sweet-blasting) su superfici inox, zincate a caldo e in lega leggera

Tale preparazione deve essere eseguita su superfici nuove da verniciare.

Le operazioni da eseguire consistono nella sabbatura (a secco o a umido) con abrasivo sintetico di adeguata purezza e granulometria ed a pressione non superiore a 5 bar. Ad operazioni ultimate, la superficie da verniciare deve presentarsi perfettamente pulita, con rugosità Rz pari a  $5 \div 10 \mu$ , tale da garantire l'ancoraggio della pittura.

##### 6.2.1.4 Preparazione tipo A12: sabbatura commerciale

Tale preparazione deve essere eseguita su superfici grezze non pitturate nelle condizioni iniziali B, C, D della norma ISO 8501-1 o della norma SSPC VIS 1. Al termine delle operazioni l'aspetto della superficie deve corrispondere, a seconda della condizione iniziale B, C, D al rispettivo grado Sa2 delle norme ISO 8501-1 od al grado SP6 della norma SSPC VIS 1.

Il profilo di ancoraggio dovrà essere all'interno dei valori previsti dal tipo di primer impiegato e comunque non superiore a  $35\mu$ .

#### 6.2.1.5 Preparazione tipo A13: Sabbiatura a metallo quasi bianco

Tale preparazione deve essere eseguita su superfici grezze non pitturate nella condizione iniziale A, B, C, D della norma ISO 8501-1 o della norma SSPC VIS 1. Al termine delle operazioni l'aspetto della superficie deve corrispondere, a seconda della condizione iniziale (A, B, C, D) al rispettivo grado Sa2½ della norma ISO 8501-1 o al grado SP10 della norma SSPC VIS 1.

Il profilo di ancoraggio dovrà essere all'interno dei valori previsti dal tipo di primer impiegato e comunque non superiore a 35µ.

#### 6.2.1.6 Preparazione tipo A14: Sabbiatura a metallo bianco

Tale preparazione deve essere eseguita su superfici grezze non pitturate nella condizione iniziale B, C, D delle norme ISO 8501-1 o della norma SSPC VIS 1.

Al termine delle operazioni l'aspetto della superficie deve corrispondere, a seconda della condizione iniziale B, C, D al rispettivo grado Sa3 della norma ISO 8501-1 o al grado SP5 della norma SSPC VIS 1.

Il profilo di ancoraggio dovrà essere all'interno dei valori previsti dal tipo di primer impiegato e comunque non superiore a 70µ.

#### 6.2.2 Preparazioni tipo A/2: per superfici metalliche già pitturate e in manutenzione

##### 6.2.2.1 Preparazione tipo A21: idrolavaggio a bassa pressione

Tale preparazione deve essere eseguita in opera prima dell'applicazione della mano successiva, intermedia o finale e/o dopo le operazioni di preparazione superficiale secondaria in fase di ritocco, su superfici di strutture già pitturate, che presentino grado di arrugginimento Ri0 della norma ISO 4628-3; nessun danneggiamento dovuto ad abrasioni, saldature od altre cause imputabili alle operazioni di montaggio; nessuna zona rimasta esclusa dalle operazioni di pitturazione.

Le operazioni da eseguire consistono nello sgrassaggio, nell'accurata spolveratura e pulizia di tutta la superficie, con rimozione delle sostanze solubili in acqua e/o con idoneo solvente quali sali, salsedine, ecc., depositi incoerenti, non aderenti quali polveri, fanghi, ecc..

Infine deve essere eseguito l'idrolavaggio utilizzando acqua industriale o potabile alla pressione di 15-20 MPa.

Al termine delle operazioni le superfici dovranno risultare libere da depositi incoerenti, sostanze solubili in acqua, oli grassi, residui di precedenti lavorazioni, ed idonee per l'applicazione delle mani successive.

##### 6.2.2.2 Preparazione tipo A22: spazzolatura meccanica

Tale preparazione deve essere eseguita in opera su strutture già pitturate che presentino grado di arrugginimento Ri 1÷4 della norma ISO 4628-3 e/o E od F della norma SSPC VIS 3 e/o 9÷4 della norma SSPC VIS 2, danneggiamenti al film dovuti, per esempio, ad abrasioni, saldature, od altre cause imputabili alle operazioni di montaggio e/o piccole zone rimaste grezze. Le operazioni da eseguire consistono:

- nell'accurata raschiatura, prevedendo eventuale picchiettatura, fino alla completa eliminazione di tutta la pittura danneggiata e/o in fase di distacco e la successiva spazzolatura al grado St3 della norma ISO 8501-1 per eliminare la ruggine;
- nell'accurata raschiatura e spazzolatura al grado St3 della norma ISO 8501-1, delle superfici grezze;
- nello sgrassaggio e nell'accurata spolveratura e pulizia di tutta la superficie, con rimozione delle sostanze solubili in acqua, quali sali, salsedine, depositi incoerenti non aderenti, come polveri, fanghi, ecc.;

##### 6.2.2.3 Preparazione tipo A23: spazzolatura meccanica con creazione di profilo

Tale preparazione deve essere eseguita in opera sulle zone di saldatura e/o danneggiamento meccanico e/o assenza di primer delle strutture primerizzate e/o trattate con intermedio prima del montaggio. Le operazioni da eseguire consistono nella spazzolatura meccanica a metallo nudo al grado SP11 della norma SSPC VIS 3.



#### 6.2.2.4 Preparazione tipo A24: sabbiatura industriale

Tale preparazione può essere eseguita secondo la norma SSPC SP 14 su superfici già verniciate, qualora si operi in ambiente aperto e/o previa allestimento di adeguata compartimentazione. A preparazione ultimata sarà consentita la presenza di vecchie pitture e/o calamina su un massimo del 10% di ogni porzione di ca 0,01 m<sup>2</sup>, purchè tali residui siano saldamente ancorati e non sollevabili con un coltellino.

Sulla restante parte della superficie sono ammesse ombreggiature e/o macchie, causate da precedenti formazioni di ossidi, pitture ecc...

#### 6.2.2.5 Preparazione tipo A25: idropulizia ad altissima pressione

Tale preparazione deve essere eseguita su superfici già verniciate, qualora si operi all'aperto e/o non sia possibile eseguire una sabbiatura a secco delle superfici. La pulizia sarà effettuata con acqua industriale o potabile ad altissima pressione (~170 MPa) secondo la norma SSPC SP12, al grado WJ3 della norma SSPC VIS 4.

### 7. **PRODOTTI VERNICIANTI**

- I Colorifici dovranno sottoporre i prodotti vernicianti alle prove di qualificazione dettagliate nel capitolo 17, presso uno dei laboratori qualificati da Enelpower.

- Transitoriamente, verrà ammesso l'utilizzo di quei prodotti vernicianti rispondenti ai cicli a specifica.

- Enelpower si riserva di effettuare prove di verifica di quanto certificato dal fornitore.

- Per ciascuna partita di prodotti utilizzati e/o introdotti in cantiere il fornitore deve consegnare ad Enelpower, unitamente alla bolla di consegna, la dichiarazione del produttore attestante la conformità con quella utilizzata per le prove di qualifica.

- Non deve essere aperto un nuovo contenitore prima che sia stato completamente utilizzato il prodotto di quello già aperto. I prodotti deperibili devono essere utilizzati entro i termini di scadenza prescritti dal colorificio produttore

- Sulle confezioni devono essere chiaramente indicati il nome del produttore, il codice di riferimento del prodotto, il rapporto di catalisi se a due componenti, la data di scadenza, eventuali particolari vincoli alle condizioni di stoccaggio.

- I prodotti vernicianti dovranno essere stoccati in ambienti ben ventilati, sollevati dal piano pavimento, lontano da fonti di calore, fiamme libere, scintille e protetti dai raggi solari. Non è ammesso lo stoccaggio all'aria aperta.

- La movimentazione dei contenitori deve essere eseguita con la cautela necessaria ad evitare versamenti di prodotto.

- Tutti materiali devono essere portati a piè d'opera nei loro contenitori originali e sigillati.

- All'apertura dei contenitori il prodotto deve presentarsi di aspetto omogeneo ed, eventualmente dopo la adeguata miscelazione, senza separazione tra la fase liquida e solida.

I prodotti vernicianti, che risultano gelificati od ispessiti a tal punto da non essere omogeneizzati con la percentuale di diluente ammessa dal fabbricante, non vanno utilizzati.

Allo stesso modo andranno scartati i prodotti che presentano formazione di pelli, mucillagine sedimentazione del pigmento ecc...

## 8. APPLICAZIONE

- Prima dell'applicazione delle vernici, dovrà essere accertata l'idoneità della preparazione delle superfici da verniciare e la corrispondenza al grado richiesto.

- Il lavoro di verniciatura dovrà essere eseguito accuratamente impiegando mano d'opera specializzata e nel rispetto di quanto indicato nella specifica SSPC PA 1.

Si dovrà prestare particolare cura nell'applicazione per evitare gocciolamenti, colature, ondulazione, sovrassessori, etc.

- L'applicazione dovrà essere eseguita a pennello, rullo, spruzzo ad aria, spruzzo airless, in funzione della morfologia delle superfici da trattare, degli spessori da raggiungere e di quanto indicato nelle schede tecniche dei prodotti.

L'applicazione dello zincante inorganico dovrà essere eseguita sempre a spruzzo.

- L'applicazione del ciclo di verniciatura dovrà essere in accordo alla scheda tecnica del Fornitore dei prodotti delle pitture, in particolare modo per:

- preparazione del supporto;
- profilo di sabbiatura del supporto (ove richiesto);
  - condizioni ambientali, umidità relativa, temperatura minima e massima d'applicazione, temperatura minima e massima del supporto, distanza dal punto di rugiada;
  - rapporto di catalisi per i prodotti bicomponenti;
- pot-life dei prodotti bicomponenti ed eventuale tempo di induzione;
  - tempi minimi e massimi di sopravverniciatura;
  - tipo e quantità dei diluenti necessari per la diluizione d'applicazione;
- viscosità.

- In generale, fatte salve prescrizioni più restrittive od utilizzo di prodotti appositamente studiati, non si dovranno eseguire verniciature mentre sussistono le seguenti condizioni:

- umidità relativa > 85% (fanno eccezione gli zincanti inorganici a solvente);
- temperatura del supporto inferiore alla temperatura del punto di rugiada + 3°C;
- temperatura dell'aria inferiore a 4°C o superiore a 40°C.

- Le vernici, sia che vengano fornite già miscelate (monocomponenti), o che vengano fornite coi componenti in recipienti separati (bicomponenti), prima dell'uso saranno convenientemente miscelate in modo da renderle omogenee e consistenti.

Durante l'applicazione dovranno essere frequentemente agitate; in particolare dovrà essere mantenuto in continua agitazione lo zincante inorganico.

- La eventuale diluizione dovrà essere fatta esclusivamente col tipo di diluente consigliato dal Colorificio e nella quantità raccomandata.

L'aggiunta del diluente dovrà avvenire durante il processo di miscelazione ed omogeneizzazione delle vernici.

## 9.0 PROCEDURE E PARTICOLARI ESECUTIVI

### 9.1 Esecuzione a piè d'opera od in opera

Nelle tabelle dei cicli è prevista la più comune suddivisione delle operazioni tra officina e cantiere, le effettive modalità dovranno essere di volta in volta preventivamente concordate e riportate nel Piano di Fabbricazione e Controllo.

Qualora siano applicati in officina solo il primer o primer più la mano intermedia, la mano finale sarà applicata in sito, a montaggio avvenuto, previa l'esecuzione dei ritocchi, dell'idrolavaggio delle superfici, nonché della preparazione superficiale secondaria ove si rendesse necessario.

## **9.2 Applicazione del ciclo o delle singole mani**

L'applicazione della prima mano deve essere, di norma, effettuata subito dopo l'ultimazione dell'operazione di preparazione. Nel caso di primer zincante inorganico, prima dell'applicazione della mano successiva, è necessario verificare il grado di idrolisi dello stesso con il test di sfregamento con metil etil chetone.

## **9.3 Zone di rispetto delle saldature**

Per le strutture sulle quali sono previste saldature, dopo aver eseguito la sabbiatura e prima della applicazione del primer e dell'eventuale mano intermedia, dovranno essere nastrate le zone adiacenti i lembi da saldare.

La larghezza della protezione sarà di 50 mm per il solo zincante inorganico, e di 100 mm in caso di intermedio od altro primer.

Le zone solo sabbiate dovranno essere protette con uno shop primer saldabile con spessore non superiore a 25 micron.

## **9.4 Ritocchi**

Durante il montaggio devono essere tempestivamente eseguiti i ritocchi necessari per ripristinare tutte le parti verniciate, danneggiate da saldature, abrasioni, urti o altro.

Di norma i ritocchi saranno eseguiti preparando la superficie mediante spazzolatura fino al grado E, F, G / SP3 della norma SSPC VIS 3 di riferimento.

I prodotti di fondo e di copertura dovranno essere quelli del ciclo applicato sia nel numero delle mani che negli spessori.

Il ripristino dello zincante inorganico su superfici con temperatura operativa inferiore a 100°C dovrà essere effettuato, previa adeguata preparazione delle superfici, con l'applicazione di due mani di prodotto alluminato o ferro-micaceo di tipo Surface Tolerant.

Il ripristino dello zincante inorganico su superfici con temperatura operativa inferiore a 250°C dovrà essere effettuato, previa adeguata preparazione delle superfici, mediante l'applicazione di due mani di zincante organico, con spessore a film secco non inferiore a 35µm per mano.

Le pitture tipo Surface Tolerant dovranno essere applicate con le medesime modalità, su dadi e bulloni, dopo la verifica del serraggi.

## **9.5 Sigillatura dei nodi**

La sigillatura dei nodi dovrà essere eseguita dopo la verifica del serraggio dei bulloni, mediante l'applicazione di mastice epossidico di tipo Surface Tolerant.

## **9.6 Accoppiamenti imbullonati**

Nel caso di applicazione della mano intermedia in officina o prima del montaggio, le zone di interfaccia degli accoppiamenti imbullonati dovranno essere mascherate, dopo l'applicazione dello zincante inorganico, al fine di preservarne il coefficiente di attrito.

Lo zincante inorganico dovrà essere certificazioni in classe "B" secondo AISC.

## **10. CONTROLLI**

I controlli e le ispezioni delle varie fasi della preparazione superficiale e della applicazione saranno effettuati secondo i seguenti standards e procedure.

## **10.1**        **Grado di sabbiatura**

### 10.1.1        Controllo visivo delle condizioni iniziali delle superfici grezze, non pitturate:

- standard fotografici riportati nella norma ISO 8501-1 "Preparazione delle superfici d'acciaio prima di applicare vernici e prodotti affini - Valutazione visiva del grado di pulitura della superficie";
- standard fotografici riportati nella norma SSPC VIS 1 "Visual standard for Abrasive Blast Cleaned Steel".

### 10.1.2        Controllo visivo delle condizioni iniziali delle superfici primerizzate e/o con cicli ammalorati:

- norma ISO 4628-3 dei gradi di arrugginimento per pitture anticorrosive;
- standard fotografici riportati nella norma SSPC VIS 1 "Visual Standard for Abrasive Blast Cleaned Steel.
- standard fotografici riportati nella norma SSPC VIS 2 "Standard Method of Evaluating Degree of Rusting on Painted Steel Surfaces"

### 10.1.3        Controllo visivo del grado di pulizia ottenuto:

- norma ISO 8501 -1;
- norma SSPC VIS 1;
- norma SSPC VIS 3;
- norma SSPC VIS 4;

## **10.2**        **Profilo di sabbiatura**

La rispondenza del profilo di sabbiatura ottenuto con quanto richiesto dalla scheda tecnica del primer va verificata con il comparatore superficiale secondo ISO 8503 -1, o con il "Testex Replica Tape" secondo ASTM D4417.

## **10.3**        **Controllo visivo**

Il rivestimento, quando ispezionato ad occhio nudo, non deve presentare i seguenti difetti: distacchi, screpolature, sfaldature, scagliature, colature ed insaccature, soluzioni di continuità, microfori a forma di testa di spillo, bolle e comunque privo di qualsiasi difetto che ne possa compromettere le caratteristiche protettive ed estetiche.

## **10.4**        **Spessore del film secco**

10.4.1        Il numero delle misure di spessore e la metodologia di misura sarà quello prescritto dalla norma SSPC PA2-96.

10.4.2        Si evidenzia come, a modifica della norma del paragrafo precedente, per lo spessore massimo delle mani, ed in particolare dello zincante inorganico, la tolleranza è quella prescritta dal colorificio produttore.

10.4.3        In caso di contestazione, può essere utilizzato lo strumento di tipo ottico (Paint Inspection Gage) secondo la norma ASTM D 4138-94, che risulta però un prova distruttiva e richiede il ritocco dei punti di misura.

10.4.4        L'Enel si riserva di accettare spessori inferiori a quelli minimi richiesti, applicando un degrado economico da valutare o imponendo l'applicazione di una successiva mano di pittura senza compenso per l'applicatore. Nessun compenso economico è riconosciuto per spessori maggiori di quelli prescritti.

## **10.5**        **Aderenza**

Potranno essere eseguite prove di aderenza secondo ISO 4624 il cui risultato non dovrà essere inferiore a 3,0 MPa (su ciclo finito) ed a 1,5 Mpa sullo zincante inorganico. In alternativa, sui cicli di pitturazione che non prevedano sottofondi quali zincanti inorganici o zincanti epossidici, potranno essere eseguite prove di adesione con il metodo del taglio ad incrocio o della quadrettatura secondo la norma ASTM D 3359 o secondo la norma ISO 2409. I valori ottenuti non dovranno risultare peggiori rispettivamente di 4A e 4B, o di GT1.

## **10.6**      **Polimerizzazione**

La verifica della polimerizzazione dello zincante inorganico sarà eseguita secondo ASTM D 4572, al fine di verificare la possibilità di sovraverniciatura.

## **10.7**      **Continuità del film (controllo dielettrico)**

Va eseguito solo sulle superfici soggette ad immersione in acqua di mare e/o industriale od altre sostanze. Non dovranno evidenziare porosità passanti rilevabili al controllo dielettrico secondo ASTM D 5162 metodo "A-Low Voltage Wet sponge".

## **10.8**      **Campionamento delle vernici**

In conformità alle Norme Generali di Fornitura, Enel si riserva di effettuare prelievi di campioni di vernice. Tali campionamenti dovranno essere eseguiti secondo quanto prescritto dalla norma ASTM D 3925, e potranno essere utilizzati per i test previsti nel capitolo 17.

## **11.**      **CERTIFICAZIONE**

Dovrà essere predisposto ed approvato prima dell'inizio dei lavori un Piano di Fabbricazione e Controllo, che dovrà prevedere, a titolo esemplificativo e non esaustivo le seguenti informazioni e certificazioni:

- impianto - fornitore - applicatore numero d'ordine e numero di sub-ordine;
- elenco dei componenti sottoposti a controllo, luogo e data di esecuzione dei controlli;
- preparazione superficiale (data di esecuzione - grado di pulizia ottenuto - rugosità misurata);
- condizioni ambientali (temperatura - umidità - dew point - ora inizio e fine lavori);
- applicazione del primer (data di esecuzione - codice della pittura - numero di lotto - modalità di applicazione - ora di inizio e fine lavori, spessore misurato);
- mano intermedia (data di esecuzione - codice della pittura - numero di lotto - modalità di applicazione - ora di inizio e fine lavori, spessore misurato);
- mano di finitura (data di esecuzione - codice della pittura - numero di lotto - modalità di applicazione - ora di inizio e fine lavori, spessore misurato);
- controllo visivo;
- spessore finale misurato;
- altre prove (se effettuate).

## **12.**      **STOCCAGGIO DEI MATERIALI VERNICIATI**

I materiali verniciati dovranno essere stoccati sufficientemente sollevati da terra ed inclinati onde evitare ristagni di acqua piovana, le aree di stoccaggio dovranno essere sempre accessibili al committente od ai suoi ispettori autorizzati per le verifiche.

Per gli imballaggi dovranno essere utilizzati angolari di plastica così da evitare che gli attriti delle fasce metalliche danneggino le superfici, durante la movimentazione e il montaggio si utilizzeranno, nei limiti del possibile, sistemi che non danneggino il rivestimento protettivo, quali fasce in nylon. I danni dovuti ad incuria saranno ripristinati a cura e spese del fornitore.

## **13.**      **GARANZIE**

Il fornitore deve garantire la condizione non peggiore del grado Ri 1 della norma ISO 4628-3 per tutto il periodo di garanzia previsto dall'ordine su quanto oggetto della fornitura.

Nel caso di superfici sabbiate e solamente primerizzate con zincante inorganico, la garanzia sarà di 12 mesi dall'arrivo delle strutture in cantiere, sempre secondo Ri 1.

Per effetto di detta garanzia, durante i suddetti periodi il fornitore è tenuto a riparare o a rifare, a propria cura e spese, quelle parti che risultassero non eseguite a perfetta regola d'arte o difettose per inadeguatezza di preparazione delle superfici, di applicazione delle pitture o di insufficiente resistenza di queste agli agenti atmosferici mostrando difetti quali distacchi,

screpolature, scagliature, colature, insaccature o affioramenti di ruggine. La garanzia si rinnova automaticamente per le parti riparate o rifatte, per un uguale periodo conteggiato dalla data di riparazione o di rifacimento.

#### **14.           NORMATIVA APPLICABILE**

**ISO 12944** - Protezione anticorrosiva di strutture ed elementi di acciaio impiegati nelle costruzioni.

**ISO 12944-6** è la referenza internazionale più importante per la certificazione riguardante la protezione delle strutture in acciaio dalla corrosione mediante sistema di verniciatura.

**UNI EN ISO 2409** Prova di Quadrettatura

#### **UNI EN ISO 2811-1 - Pitture e vernici - Determinazione della densità - Parte 1: Metodo con picnometro.**

La presente norma è la versione ufficiale in lingua inglese della norma europea EN ISO 2811-1 (edizione marzo 2011). La norma specifica un metodo per la determinazione della densità di pitture, vernici e prodotti correlati utilizzando un picnometro di metallo o di Gay-Lussac.

#### **UNI EN ISO 3251 - Pitture, vernici e materie plastiche - Determinazione del contenuto di sostanze volatili**

La presente norma è la versione ufficiale in lingua inglese della norma europea EN ISO 3251 (edizione febbraio 2008). La norma specifica un metodo per la determinazione del residuo secco in massa di pitture, vernici, leganti per pitture e vernici, dispersioni polimeriche e policondensati come le resine fonoliche (resoli, novolacche, ecc.). Il metodo è applicabile anche a formulati contenenti riempitivi, pigmenti o altri ausiliari (per esempio agenti inspessenti e promotori di filmazione) in dispersione.

#### **UNI EN ISO 4624 - Pitture e vernici - Misura dell'adesione mediante prova di trazione**

La presente norma è la versione ufficiale in lingua italiana della norma europea EN ISO 4624 (edizione maggio 2003). La norma descrive il metodo per determinare l'adesione con una prova di trazione verticale. È applicabile qualunque sia la natura del supporto, metallica o no, deformabile o no, utilizzando i procedimenti indicati.

#### **UNI EN ISO 4628-3 - Pitture e vernici - Valutazione del degrado dei rivestimenti - Indicazione della quantità e delle dimensioni dei difetti, e dell'intensità di variazioni di aspetto uniformi - Parte 3: Valutazione del grado di arrugginimento.**

La presente norma è la versione ufficiale in lingua inglese e italiana della norma europea EN ISO 4628-3 (edizione settembre 2003) e tiene conto delle correzioni introdotte il 29 ottobre 2003. La norma descrive un metodo per la valutazione del grado di arrugginimento, per confronto con riferimenti grafici. Si usa, in particolare, per la valutazione dell'arrugginimento provocato dall'invecchiamento e dall'esposizione agli agenti atmosferici.

#### **UNI EN ISO 4628- 6 - Pitture e vernici - Valutazione del degrado dei rivestimenti - Indicazione della quantità e della dimensione dei difetti, e dell'intensità di variazioni di aspetto uniformi - Parte 6: Valutazione del grado di sfarinamento con il metodo del nastro adesivo.**

La presente norma è la versione ufficiale in lingua inglese della norma europea EN ISO 4628-6 (edizione settembre 2011). La norma fornisce riferimenti grafici per la designazione del grado di sfarinamento dei film di pittura. Descrive anche un metodo che permette di classificare il grado di sfarinamento. Nell'utilizzo del presente metodo, è essenziale distinguere attentamente fra i veri prodotti del degrado e lo sporco aderente, specialmente quando lo sfarinamento è modesto.

#### **UNI EN ISO 8503-4 - Preparazione di substrati di acciaio prima dell'applicazione di pitture e prodotti affini - Caratteristiche rugosità superficiale di substrati di acciaio scoppio-pulito - Parte 4: Metodo per la taratura di profilo superficiale ISO comparatori e per la determinazione del profilo di superficie.**

## 15. CICLI DI PITTURAZIONE (per superfici metalliche)

### CICLO 1

<b>Denominazione:</b>	Epossipoliammidico - Surface tolerant.
<b>Campo di applicazione:</b>	Per superfici in acciaio al carbonio dove non è possibile la sabbiatura. Per la riqualificazione in manutenzione del ciclo 3 (clorocaucciù alchilico) e per la manutenzione del ciclo 42 (poliuretano alifatico).
<b>Preparaz. delle superfici:</b>	Preparazione A22 (spazzolatura al grado St3)
<b>1ª mano - primer:</b>	Epossipoliammidico - surface tolerant, sp. 100 micron (sulle aree con esposizione del metallo).
<b>2ª mano - intermedio:</b>	Epossipoliammidico - surface tolerant, sp. 100 micron (su tutta la superficie).
<b>3ª mano - finitura:</b>	Poliuretano - alifatico, sp. 40 micron finitura poliuretano
<b>Resist. alla temperatura:</b>	80°C in continuo.

#### Note:

Gli spessori sopra indicati sono da intendersi come “**spessori minimi a film secco**”.

### CICLO 2

<b>Denominazione:</b>	Fluorurato a base di copolimeri fluorocarbonici.
<b>Campo di applicazione:</b>	Per superfici ferrose non coibentate in ambiente particolarmente aggressivo.
<b>Preparaz. delle superfici:</b>	Sabbiatura a metallo quasi bianco grado Sa 2½ (preparazione A13).
<b>1ª mano - primer:</b>	Zincante epossidico a solvente, sp. 50 micron.
<b>2ª mano - intermedio:</b>	Epossidico H. B. modificato a solvente, sp. 125 micron.
<b>3ª mano - finitura:</b>	Fluorurato a base di copolimeri fluorocarbonici, sp. 30 micron.
<b>Resist. alla temperatura:</b>	90°C in continuo.

#### Note:

Gli spessori sopra indicati sono da intendersi come “**spessori minimi a film secco**”.

### CICLO 3

**Denominazione:** Clorocaucciù alchidico;

**NOTA:**

Questo ciclo di verniciatura è stato eliminato e sostituito dal ciclo 42 (Poliuretano alifatico) riportato a pagina 30 della presente specifica.

### CICLO 4

**Denominazione:** Epossibituminoso.

**Campo di applicazione:** Per superfici esterne di tubazioni, serbatoi ed apparecchiature in acciaio al carbonio immersi in acqua di mare o in ambiente molto aggressivo.

**Preparaz. delle superfici:** Sabbiatura a metallo quasi bianco al grado Sa 2½ (preparazione A13).

**1ª mano - primer:** Epossibituminoso sp. 200 micron.

**2ª mano - finitura:** Epossibituminoso sp. 200 micron.

**Resist. alla temperatura:** 50°C in continuo (in immersione).

**Note:**

Gli spessori sopra indicati sono da intendersi come “**spessori minimi a film secco**”.

### CICLO 5

**Denominazione:** Epossidico senza solventi.

**Campo di applicazione:** Per superfici interne di tubazioni, serbatoi ed apparecchiature in acciaio al carbonio contenenti acqua di mare, acqua industriale, acqua demineralizzata e gasolio.

**Preparaz. delle superfici:** Sabbiatura a metallo bianco grado Sa3 (preparazione A14).

**1ª mano - primer:** Epossidico senza solventi, sp. 250 micron.

**2ª mano - finitura:** Epossidico senza solventi, sp. 250 micron.

**Resist. alla temperatura:** 60°C in continuo.

**Note:**

Gli spessori sopra indicati sono da intendersi come “**spessori minimi a film secco**”.



## CICLO 6

<b>Denominazione:</b>	Epossifenolico modificato.
<b>Campo di applicazione:</b>	Per superfici esterne di tubazioni, serbatoi ed apparecchiature in acciaio inossidabile da coibentare con temperatura > di 50°C fino a 200°C.
<b>Preparaz. delle superfici:</b>	Sabbiatura di spazzolatura (sweep-blasting).
<b>1ª mano - primer:</b>	Epossifenolico modificato, sp. 100 micron.
<b>2ª mano - finitura:</b>	Epossifenolico modificato, sp. 100 micron.
<b>Resist. alla temperatura:</b>	200°C in continuo.

### Note:

- Gli spessori sopra indicati sono da intendersi come **“spessori minimi a film secco”**.
- Prestare particolare attenzione ai tempi di sopravverniciatura

## CICLO 7

<b>Denominazione:</b>	Epossidico senza solvente.
<b>Campo di applicazione:</b>	Per superfici esterne di tubazioni, serbatoi ed apparecchiature in acciaio al carbonio da Interrare.
<b>Preparaz. delle superfici:</b>	Sabbiatura a metallo quasi bianco grado Sa 2½ (preparazione A13).
<b>Finitura:</b>	Applicazione in unica mano di vernice epossidica senza solvente, sp. 1200 micron.
<b>Resist. alla temperatura:</b>	60°C in continuo.

### Note:

Gli spessori sopra indicati sono da intendersi come **“spessori minimi a film secco”**.

## CICLO 8

<b>Denominazione:</b>	Acil-siliconico per temperature > di 90°C fino a 200°C.
<b>Campo di applicazione:</b>	Per superfici esterne di ciminiere, tubazioni, serbatoi ed apparecchiature in acciaio al carbonio non coibentate.
<b>Preparaz. delle superfici:</b>	Sabbiatura a metallo quasi bianco grado Sa 2½ (preparazione A13).

<b>1ª mano - primer:</b>	Zincante inorganico a solvente, sp. 75 micron.
<b>2ª mano - intermedio:</b>	Acril - silconico, sp. 30 micron.
<b>3ª mano - finitura:</b>	Acril - silconico, sp. 30 micron.
<b>Resist. alla temperatura:</b>	200°C in continuo.

Note:

- Gli spessori sopra indicati sono da intendersi come “**spessori minimi a film secco**”.

### **CICLO 8 A**

<b>Denominazione:</b>	Acril - silconico per temperature > di 90°C fino a 200°C.
<b>Campo di applicazione:</b>	Per la manutenzione di superfici esterne di ciminiere, tubazioni, serbatoi ed apparecchiature in acciaio al carbonio non coibentate.
<b>Preparaz. delle superfici:</b>	Spazzolatura al grado St3 (preparazione A22).
<b>1ª mano - primer:</b>	Zincante epossidico a solvente, sp. 75 micron.
<b>2ª mano - intermedio:</b>	Acril - silconico, sp. 30 micron.
<b>3ª mano - finitura:</b>	Acril - silconico, sp. 30 micron.
<b>Resist. alla temperatura:</b>	200°C in continuo.

Note:

- Gli spessori sopra indicati sono da intendersi come “**spessori minimi a film secco**”;
- Da non applicare su superfici di componenti in esercizio con temperatura di pelle superiore a 55°C

### **CICLO 9**

<b>Denominazione:</b>	Silconico puro per temperature > di 200°C fino a 450°C.
<b>Campo di applicazione:</b>	Per superfici esterne di tubazioni, serbatoi ed apparecchiature in acciaio al carbonio non coibentate.
<b>Preparaz. delle superfici:</b>	Sabbatura a metallo quasi bianco grado Sa 2½ (preparazione A13).
<b>1ª mano - primer:</b>	Zincante inorganico a solvente, sp. 75 micron.
<b>2ª mano - intermedio:</b>	Silconico puro, sp. 25 micron.
<b>3ª mano - finitura:</b>	Silconico puro, sp. 25 micron.

**Resist. alla temperatura:** 450°C in continuo.

Note:

Gli spessori sopra indicati sono da intendersi come “**spessori minimi a film secco**”.

### **CICLO 10**

**Denominazione:** Poliuretano alifatico modificato.

**Campo di applicazione:** Per leghe leggere e superfici ferrose zincate a caldo.

**Preparaz. delle superfici:** Sgrassaggio secondo SSPC SP1 con solventi non clorurati.

**1ª mano - primer:** Epossipoliamidico, sp. 50 micron.

**2ª mano - finitura:** Poliuretano - alifatico, sp. 40 micron.

**Resist. alla temperatura:** 90°C in continuo.

Note:

Gli spessori sopra indicati sono da intendersi come “**spessori minimi a film secco**”.

### **CICLO 30**

**Denominazione:** Zincante inorganico a solvente.

**Campo di applicazione:** Per superfici esterne di tubazioni, serbatoi ed apparecchiature in acciaio al carbonio da coibentare e per superfici di componenti in acciaio al carbonio da inghisare nel calcestruzzo.

**Preparaz. delle superfici:** Sabbatura a metallo quasi bianco grado Sa 2½ (preparazione A13).

**1ª mano - primer:** Zincante inorganico a solvente, sp. 75 micron.

**Resist. alla temperatura:** 450°C in continuo.

Note:

Gli spessori sopra indicati sono da intendersi come “**spessori minimi a film secco**”.

### CICLO 31

<b>Denominazione:</b>	Epossipoliammidico alluminato.
<b>Campo di applicazione:</b>	Per superfici interne di serbatoi contenenti oli minerali.
<b>Preparaz. delle superfici:</b>	Sabbatura a metallo quasi bianco grado Sa 2½ (preparazione A13).
<b>1ª mano - primer:</b>	Zincante bicomponente epossipoliammidico, sp. 50 micron.
<b>2ª mano - intermedio:</b>	Epossipoliammidica alluminata, sp. 25 micron.
<b>3ª mano - finitura:</b>	Epossipoliammidica alluminata, sp. 25 micron.
<b>Resist. alla temperatura:</b>	70°C in continuo.

#### Note:

- Gli spessori sopra indicati sono da intendersi come **“spessori minimi a film secco”**.
  - Particolare attenzione va posta ad evitare sovrasspessori.
  - I serbatoi prefabbricati saranno trattati a ciclo completo in officina.
  - i serbatoi saldati in opera saranno trattati a ciclo completo dopo il montaggio

### CICLO 32

<b>Denominazione:</b>	Protezione cerosa ad alto spessore.
<b>Campo di applicazione:</b>	Per la protezione temporanea di superfici metalliche lavorate all'utensile.
<b>Preparaz. delle superfici:</b>	Sgrassaggio secondo SSPC SP1 con solventi non clorurati.
<b>Unica mano:</b>	Prodotto ceroso ad alto spessore, sp 50 micron.
<b>Resist. alla temperatura:</b>	

#### Note:

Gli spessori sopra indicati sono da intendersi come **“spessori minimi a film secco”**.

### CICLO 33

<b>Denominazione:</b>	Anticorrosivo all'acqua.
<b>Campo di applicazione:</b>	Per la protezione di superfici interne di cicli di condensazione e/o evaporazione.
<b>Preparaz. delle superfici:</b>	Sgrassaggio secondo SSPC SP1 con solventi non clorurati.
<b>Unica mano:</b>	Anticorrosivo all'acqua con inibitore in fase vapore.

**Resist. alla temperatura:** 90°C.

Note:

Gli spessori sopra indicati sono da intendersi come “**spessori minimi a film secco**”.

**CICLO 34**

**Denominazione:** Ciclo resistente al fuoco con vernici intumescenti ed ignifughe.

**Campo di applicazione:** Per la protezione dal fuoco di strutture metalliche.

**Preparaz. delle superfici:** Sabbiatura a metallo quasi bianco grado Sa 2½ (preparazione A13).

**1ª mano - primer:** Zincante inorganico a solvente, sp. 75 micron.

**2ª mano - tie-coat:** Epossidico, sp. 35 micron.

**3ª mano:** Vernice intumescente, sp. (vedi nota 2).

**4ª mano - finitura:** Usare vernici consigliate dal produttore della vernice intumescente.

Note:

1 - Gli spessori sopra indicati sono da intendersi come “**spessori minimi a film secco**”.

2 - Lo spessore della vernice intumescente dovrà essere definito in funzione del tipo e delle dimensioni di ogni singolo profilo, della sollecitazione specifica e della resistenza al fuoco R richiesta.

3 - Nel caso di strutture zincate a caldo, prima dell'applicazione della vernice intumescente, le superfici da proteggere dovranno essere sgrassate con solventi non clorurati e verniciate applicando la 2ª, la 3ª e la 4ª mano del ciclo sopra indicato.

**CICLO 42**

**Denominazione:** Poliuretano alifatico.

**Campo di applicazione:** Per superfici in acciaio al carbonio in ambiente marino e/o industriale.

**Preparaz. delle superfici:** Sabbiatura a metallo quasi bianco grado Sa 2½ (preparazione A13).

**1ª mano - primer:** Zincante inorganico a solvente, sp. 75 micron (1).

**2ª mano - intermedio (2):** Epossipoliammidica, sp. 100 micron (1).

**3ª mano - finitura (2):** Poliuretano alifatico, sp. 40 micron (1).

**Resist. alla temperatura:** 90°C in continuo.

Note:

- Gli spessori sopra indicati sono da intendersi come “**spessori minimi a film secco**”.
- (2) Da applicare in opera. Per i tempi di sopravverniciabilità della mano intermedia attenersi alla scheda tecnica del produttore.

**16. ELENCO PRODOTTI VERNICIANTI**

I prodotti sottoelencati dovranno essere esenti da: cromo, piombo e loro derivati, carbonati, solventi clorurati, la percentuale di xilolo e toluolo dovrà essere inferiore al 45% della parte volatile.

- Primer zincante inorganico a solvente ad alto contenuto di zinco (minimo 87% di zinco sul peso del pigmento);
- Primer zincante organico a solvente ad alto contenuto di zinco (minimo 93% di zinco sul peso del pigmento);
- Primer silconico per temperature oltre i 450°C;
- Primer epossifenolico;
- Primer epossidico senza solvente e caricato con fibre di vetro;
- Primer epossidico per ciclo poliuretano;
- Primer e finitura epossibituminoso.
- Primer o intermedio epossipoliammidico per leghe leggere;
- Intermedio e finitura epossipoliammidico alluminato;
- Intermedio o finitura acril-silconica resistente alla temperatura di 200°C;
- Intermedio e finitura alluminio silconica resistente alla temperatura di 400°C;
- Finitura epossidica senza solvente
- Finitura poliuretano di tipo alifatico.

17. PROVE DI QUALIFICA DEI CICLI DI PITTURAZIONE

CICLO	TIPO DI PROVA	STANDARDS DI RIFERIMENTO	DURATA DELLA PROVA	TIPO DI PREPARAZIONE DEI PROVINI	RESISTENZA ALLA TEMPERATURA	MINIMA ADESIONE AL TERMINE DELLA PROVA	NOTE	CRITERI DI ACCETTABILITA'
42	Esposizione alternata	ISO 7253	20 cicli pari a 3360 h	Sa 2,5 SSPC-SP10		3,0 [MPa]	(5)	(i) Corrosione sottopellicolare: inferiore a 3 [mm] dal taglio
10	Esposizione alternata	ISO 7253	20 cicli pari a 3360 h	Spazzolatura (provini zincati a caldo)		3,0 [MPa]	(5)	
2	Esposizione alternata	ISO 7253	20 cicli pari a 3360 h	Sa 2,5 SSPC-SP10		3,0 [MPa]	(6)	
8	Esposizione alternata	ISO 7253	5 cicli pari a 840 h	Sa 2,5 SSPC-SP10	500 h a 200°C	3,0 [MPa]	(5) (7)	
9	Esposizione alternata	ISO 7253	5 cicli pari a 840 h	Sa 2,5 SSPC-SP10	500 h a 450°C	3,0 [MPa]	(7)	
30	Camera di condensazione	ISO 6270	4200 h	Sa 2,5 SSPC-SP10		3,0 [MPa]		
2	Immersione - acqua mare - gasolio - acqua industr. - acqua deminer.	NACE TM-0174	3000 h	Sa 3 SSPC-SP5		5,0 [MPa]		(i) Blistering ISO 4628/2:0 (ii) Arrugginimento ISO 4628-3:Ri 0 (iii) Cracking ISO 4628/4:0
18 31	Immersione	NACE TM-0174	olio idraulico	Sa 2,5 SSPC-SP10	1000 h	5,0 [MPa]	70°C	

18. NOTE

1. Per ciascuna prova dovranno essere predisposti 3 pannelli (sui quali, ad eccezione dei cicli 1, 2, 30, andrà praticato un taglio del rivestimento applicato fino al raggiungimento del supporto metallico). Almeno due pannelli dovranno fornire risultati in accordo con i criteri di accettabilità sopra riportati.

2. Ognuno dei prodotti vernicianti utilizzati per la predisposizione dei pannelli sarà identificato dalle seguenti prove:
- spettro infrarosso;
  - peso specifico (della base e dell'induritore per i prodotti bicomponenti) secondo ISO 2811;
  - contenuto in ceneri;
  - componente volatile e non volatile di ciascun componente secondo ISO 3251.

3. Il test di esposizione alternata sarà così composto:
- nebbia salina: 72 h (elettrolita acqua di mare sintetica);
  - essiccazione in aria: 16 h;
  - UV-A od UV-B weatherometer: 80 h;

Dovrà essere effettuata una serie di prove con ciascuna delle seguenti preparazioni superficiali:SSPC-SP14; SSPC-SP12WJ3; SSPC-SP3.

4. Dovrà essere verificato uno sfarinamento superficiale secondo ISO 4628-6 non superiore a 2.
5. Dovrà essere verificato uno sfarinamento superficiale secondo ISO 4628-6 non superiore a 1.
6. Le prove di esposizione alternata saranno effettuate dopo quelle di resistenza alla temperatura.



## 1C.25 OPERE DI RESTAURO

### 1C.25.050 SCAVI IN ZONE ARCHEOLOGICHE

- Scavo in contesto archeologico, non stratigrafico, eseguito a sezione obbligata in qualsiasi tipo di terreno, sopra o a lato delle zone di probabile interesse geologico. Da eseguire manualmente con l'uso di picconi, pale, ecc., e l'ausilio di mini escavatori. Compresa la finitura delle pareti e scarpe per facilitare l'esecuzione dello scavo stratigrafico, la stesura di adeguata documentazione, la raccolta e prima sistemazione dei reperti, il trasporto dei materiali di risulta alle discariche autorizzate.
- Scavo stratigrafico manuale di bassa difficoltà, a sezione aperta oppure obbligata, eseguito manualmente in qualsiasi tipo di terreno di spessore consistente, naturale o rimaneggiato, con l'uso di picconi, pale, ecc.. Compresa la stesura di accurata documentazione (giornale di scavo, schede di US, matrix, rilievi in pianta e sezione, riprese fotografiche), la raccolta dei reperti, il trasporto dei materiali di risulta alle discariche autorizzate.
- Scavo stratigrafico manuale di medio bassa difficoltà, a sezione aperta oppure obbligata, eseguito manualmente in qualsiasi tipo di terreno su depositi stratificati di facile distinzione e separazione, con l'uso di attrezzatura leggera quale cazzuola, sessola ecc.. Compresa l'eventuale setacciatura del terreno di risulta, la stesura di accurata documentazione (giornale di scavo, schede di US, matrix, rilievi in pianta e sezione, riprese fotografiche), la raccolta dei reperti, il trasporto dei materiali di risulta alle discariche autorizzate
- Scavo stratigrafico manuale di medio alta difficoltà, a sezione aperta oppure obbligata, eseguito in qualsiasi tipo di terreno su depositi stratificati di facile distinzione e separazione, con l'uso di attrezzatura leggera quale cazzuola, sessola ecc.. Compresa l'eventuale setacciatura del terreno di risulta, la stesura di accurata documentazione (giornale di scavo, schede di US, matrix, rilievi in pianta e sezione, riprese fotografiche), la raccolta dei reperti, il trasporto dei materiali di risulta alle discariche autorizzate.
- Restituzione su supporto informatico, in qualsiasi scala, in file dwg o simili, dei disegni e rilievi eseguiti manualmente durante lo scavo stratigrafico, quali documenti di scavo, planimetrie, sezioni e simili. Compresa una copia stampata. Da computare sulla superficie dei disegni di partenza fatti a mano, durante lo scavo, indipendentemente dalla scala finale di restituzione vettorializzata.

### 1C.25.075 DEUMIDIFICAZIONE MURARIA ATTIVA

Sistema per l'eliminazione dell'umidità muraria da risalita capillare attraverso una tecnologia non invasiva e reversibile, con onde elettromagnetiche.

La deumidificazione che ne deriva avviene attraverso la naturale ricaduta nel sottosuolo dell'acqua presente nelle pareti. I sali disciolti seguono la discesa dell'acqua, quelli residui vengono portati in superficie a seguito dell'evaporazione dell'umidità e possono essere eliminati con la sostituzione dell'intonaco, oppure con l'intervento del restauratore. Tutte le apparecchiature non necessitano di alcuna assistenza, hanno un consumo di 5 watt e offrono una garanzia illimitata nel tempo ( 20 anni). Altro sistema contro l'umidità di risalita presente nei muri tramite la tecnologia non invasiva e totalmente reversibile che sfrutta la naturale onda magnetica terrestre. Interrompendo i disturbi elettrici causati dallo scorrimento delle falde, da correnti vaganti e da dispersioni nel terreno di elettrosmog il flusso di molecole d'acqua che salgono nei muri viene interrotto. Ne consegue una caduta delle stesse verso il terreno dove si disperdono. Nella fase di asciugatura i sali contenuti nel muro tendono ad uscire all'esterno della muratura grazie all'evaporazione dell'acqua.

I dispositivi non sono collegati a fonte elettrica ma sfruttano l'onda magnetica terrestre, pertanto non creano elettrosmog, non hanno consumi e non sono soggetti a guasti elettrici. Durante il periodo di prosciugamento i muri vengono sottoposti ad analisi ponderale secondo le normative UNI 11085 2003. Le superfici saranno valutate al lordo dei muri perimetrali:

- da 30 a 100 m<sup>2</sup>
- da 101 a 200 m<sup>2</sup>
- da 201 a 500 m<sup>2</sup>
- oltre 500 m

## **1C.25.100 OPERE MONUMENTALI IN PIETRA**

### **1C.25.100.0100 OPERE PRELIMINARI**

Le operazioni preliminari consistono in:

Asportazione a secco di depositi superficiali incoerenti (polveri, terriccio, guano ecc.) mediante aspiratori, spazzole, pennellesse o ad umido di depositi superficiali parzialmente aderenti (polveri, terriccio, guano ecc., con spruzzatori, spazzole, spugne, pennelli;

Impregnazione per il preconsolidamento di superfici interessate da diffusa disgregazione o polverizzazione mediante silicato di etile applicato fino a rifiuto con pennelli, pipette, siringhe o resina acrilica in soluzione applicata in due mani con pennelli, pipette, siringhe. Operazione da eseguire prima della pulitura;

Stuccature e microstuccature provvisorie di superfici interessate da fenomeni di esfoliazioni, fratturazioni, fessurazioni, lesioni, eseguite con malta di grassello e sabbia fine, compresa la successiva rimozione;

Protezione provvisoria di superfici interessate da fenomeni di diffusa disgregazione mediante strato di malta di calce idraulica e polvere di marmo, compresa successiva rimozione. Preparazione da eseguire prima di nebulizzazioni o atomizzazioni;

Bendaggio di sostegno e protezione di superfici con fenomeni di fratturazione e scagliatura, realizzato con resina acrilica in soluzione, esclusa la successiva rimozione del bendaggio;

Rimozione di bendaggi di sostegno e protezione su parti consolidate compresa pulitura della superficie da residui di resine.

### **1C.25.100.0200 OPERAZIONI DI CONSOLIDAMENTO**

Consolidamento di:

- manufatti in presenza di fenomeni diffusi di decoesione, mediante impregnazione fino a rifiuto con silicato di etile applicato con pennelli, siringhe, pipette. Operazione da eseguire a seguito o durante le operazioni di pittura;

- manufatti in presenza di fenomeni diffusi di disgregazione o polverizzazione mediante impregnazione fino a rifiuto con silicato di etile applicato con pennelli, siringhe, pipette, per la ricostruzione delle proprietà meccaniche del materiale originale;

- manufatti in presenza di fenomeni di decoesione o disgregazione mediante applicazione a tre mani di resina acrilica in soluzione applicata con pennelli, siringhe, pipette;

- manufatti in presenza di fenomeni diffusi di polverizzazione, scagliatura, esfoliazione, mediante applicazione a cinque mani di resina acrilica in soluzione applicata con pennelli, siringhe, pipette;

- superfici verticali estese in presenza di fenomeni diffusi di disgregazione mediante impregnazione ad impacco di silicato di etile. Operazione da eseguire a seguito o durante la pulitura, comprese le opere provvisorie di sostegno, di protezione, delle superfici circostanti, di raccolta e deflusso del materiale impregnante;

- superfici verticali estese in presenza di fenomeni diffusi di polverizzazione mediante impregnazione ad impacco di silicato di etile. Operazione da eseguire a seguito o durante la pulitura, comprese le opere provvisorie di sostegno, di protezione, delle superfici circostanti, di raccolta e deflusso del materiale impregnante;

- superfici a tutto tondo in presenza di fenomeni diffusi di disgregazione o polverizzazione mediante impregnazione ad impacco di silicato di etile. Operazione da eseguire a seguito o durante la pulitura, comprese le opere provvisorie di sostegno, di protezione, delle superfici circostanti, di raccolta e deflusso del materiale impregnante.

### **1C.25.100.0300 TRATTAMENTI BIOCIDA**

Rimozione di vegetazione superiore poco o fortemente radicata, mediante applicazione rispettivamente di un ciclo o due cicli biocida, su elementi rettilinei o su superfici, di incrostazioni da attacchi biologici di notevole spessore mediante quattro cicli di biocida applicato a pennello, a spruzzo o con siringhe e rimozione di incrostazioni da attacchi biologici superficiali mediante due cicli di biocida o di incrostazioni da attacchi biologici di notevole spessore o superficiali mediante trattamento con tre impacchi di biocida. Trattamento preventivo contro la formazione di attacchi biologici mediante biocida applicato a pennello, al termine del restauro e di microrganismi, mediante applicazione di un ciclo di biocida da eseguire alla fine del restauro.

### **1C.25.100.0400 PULITURA MANUFATTI LAPIDEI**

I materiali lapidei rappresentano un particolare tipo di roccia essenzialmente compatta, normalmente tenace e, più genericamente, anche tutti i materiali naturali passibili di levigatura e di lucidatura (questi ultimi sono denominati, tecnicamente, marmi; scientificamente i marmi sono solo certe rocce metamorfiche di natura carbonatica ossia costituite da calcite o dolomite).

La rimozione mediante nebulizzazione o atomizzazione di depositi superficiali organici solubili in acqua, con scarsa coerenza ed aderenza alle superfici, può essere eseguita in due cicli, compreso il sistema di raccolta delle acque e completamento della pulizia con pennellesse, spazzole, bisturi oppure di depositi organici compatti ed aderenti alle superfici, eseguita in tre cicli, compreso il sistema di raccolta delle acque e completamento della pulizia con pennellesse, spazzole, bisturi. Rimozione di :

- depositi superficiali, concrezioni, croste nere, con scarsa coerenza e aderenza alle superfici, o nere compatte e molto aderenti alle superfici, mediante compresse imbevute di sali inorganici a base d'ammonio applicate in due cicli nel secondo caso, compresa pulizia finale con pennellesse, spazzole bisturi;
  - oli, vernici, cere e simili, mediante applicazione di compresse imbevute di solventi organici o di sostanze solventi a tampone o a pennello, compresa pulizia finale con pennellesse, spazzole bisturi;
  - depositi superficiali mediante resine scambiatrici di ioni;
  - ossidi di ferro, rame e simili mediante applicazione di sostanze complessanti a tampone o a pennello;
  - croste, incrostazioni, concrezioni, strati di calcare, di spessore maggiore di 3 mm, non rimosse con pulitura chimica, mediante impiego di mezzi meccanici, manuali e strumenti di precisione;
- Estrazione di sali solubili mediante compresse assorbenti e pulitura con idrosabbiatrice a bassa pressione per la rimozione di croste coerenti e di spessore superiore a 3 mm, su superfici piane o modanature in marmo, calcari, brecce, travertino o tufo.

#### **1C.25.100.0500 RIMOZIONE DI STUCCATURE E DI ELEMENTI**

Rimozione di vecchie stuccature di fughe e giunti e diffuse su superfici di manufatti in marmo, calcari, brecce, travertino oltre alla rimozione di elementi metallici quali perni, grappe, staffe, cerchiature, chiodi, ecc. di lunghezza o sviluppo.

#### **1C.25.100.0600 INCOLLAGGI E RICOSTRUZIONI**

Viene prevista la rimozione accurata di frammenti e di parti pericolanti di manufatti in pietra naturale, di dimensioni limitate, con deposito nell'ambito del cantiere in presenza o in assenza di vincoli metallici e la rimozione accurata di elementi lapidei di dimensioni consistenti con l'impiego di idonea attrezzatura, comprese opere provvisorie di protezione e sostegno e deposito nell'ambito del cantiere, inoltre incollaggio di parti e frammenti di manufatti in pietra naturale, di peso e dimensioni limitate, mediante resina epossidica e perni, comprese preparazioni, adattamenti delle esistenti sedi di perni in acciaio, in titanio e in vetroresina, pulizia delle facce, escluse impernature, mediante resina epossidica e perni fino a 15 cm o 40 cm di lunghezza, compresa l'esecuzione di fori, la pulizia delle facce, gli adattamenti.

Posa di elementi lapidei di dimensioni consistenti mediante resine epossidiche e perni in acciaio, compresa l'esecuzione di fori, gli adattamenti delle sedi, le opere provvisorie di sostegno e protezione, i sollevamenti con idonea attrezzatura.

Iniezioni con idonee resine epossidiche per consolidamento di fratturazioni, comprese preparazioni dei bordi, sigillature e ricostruzione di parti architettoniche e decorative con impiego di malta, idonea per colorazione e granulometria, comprese lavorazioni superficiali, con materiale lapideo con caratteristiche simili a quello originale per conformazione e composizione, comprese lavorazioni e posa, mediante restituzione da calco in silicone e copia in vetroresina o malta o controforma. Compresa l'equilibratura cromatica, la posa mediante incollaggio ed eventuali impernature o mediante restituzione da calco e controforma, compresa l'equilibratura cromatica, la posa mediante incollaggio ed eventuali impernature.

#### **1C.25.100.0700 STUCCATURE ELEMENTI LAPIDEI**

La stuccatura viene eseguita con malta di grassello rispondente alle caratteristiche di quella originale per colorazione e granulometria; eseguita invece con malta di grassello e polvere di marmo per microstuccature su superfici con diffusa esfoliazione, microfessurazioni e scagliatura, rispondente alle caratteristiche di quella originale, della superficie interessata.

#### **1C.25.100.0800 OPERE DI PROTEZIONE**

La protezione superficiale di manufatti in pietra avviene mediante l'utilizzo di resine acriliche in soluzione, applicata ad una mano o con polisilossani applicati in due mani. Per quanto concerne la protezione di manufatti in marmo, calcari, brecce si procederà mediante cere cristalline ad una mano.

## **1C.25.200 MURATURE FACCIA A VISTA**

### **1C.25.200.0100 OPERE PRELIMINARI E DI CONSOLIDAMENTO**

Rimozione di depositi superficiali incoerenti a secco con pennellesse, spazzole e aspiratori; compresi gli oneri relativi alla protezione delle superfici circostanti, per tutti i tipi di paramento murario, le assistenze murarie, i piani di lavoro, la pulizia ed allontanamento dei materiali di risulta.

Rimozione di depositi superficiali parzialmente aderenti (terriccio, guano etc.) con acqua, spruzzatori, pennelli, spazzole, spugne; compresi gli oneri relativi alla canalizzazione delle acque di scarico e alla protezione delle superfici circostanti, per tutti i tipi di paramento murario; le assistenze murarie, i piani di lavoro, la pulizia ed allontanamento dei materiali di risulta.

Ristabilimento della coesione nei casi di disgregazione sia delle malte che degli elementi tessiturali del paramento murario attraverso impregnazione con silicato di etile fino a rifiuto; compresi gli oneri relativi alla rimozione degli eccessi del prodotto consolidante, da valutare al mq a pennello o a spuzzo per una diffusione del fenomeno tra il 30% e il 50% in un mq.

a pennello per una diffusione del fenomeno tra il 30% e il 50% in un mq

a spuzzo per una diffusione del fenomeno tra il 50% e il 100% in un mq

Ristabilimento della coesione nei casi di disgregazione delle malte di allettamento di apparecchiature murarie in pietra o laterizi in conseguenza della creazione di soluzioni di continuità tra gli elementi tessiturali, attraverso iniezioni di malta premiscelata a basso contenuto di sali solubili; compresi gli oneri relativi all'esecuzione dei fori ed alla eventuale sigillatura preventiva delle fenditure.

Consolidamento di lesioni strutturali con preventiva sigillatura delle lesioni sottolivello con malta di calce idraulica ed inerti, con inserimento dei tubi necessari alle iniezioni e successiva infiltrazione in profondità di malte idrauliche premiscelate a ridotto contenuto di sali, eseguita in modo graduale procedendo dal basso verso l'alto fino a saturazione delle soluzioni di continuità; esclusa la stuccatura finale.

### **1C.25.200.0200 OPERAZIONI DI DISINFESTAZIONE E PULITURA**

Disinfestazione mediante applicazione di biocida e rimozione manuale della vegetazione superiore; esclusi gli oneri relativi al fissaggio delle superfici circostanti in pericolo di caduta, su tutti i tipi di paramento murario, al m<sup>2</sup> di intervento per infestazioni poco diffuse o molto diffuse e/o scarsamente radicate.

Trattamento finale attraverso applicazione di biocida per prevenire la formazione di attacchi di microrganismi autotrofi; da eseguire attraverso un ciclo di applicazione su tutti i tipi di paramento murario

Rimozione di depositi superficiali coerenti, concrezioni, incrostazioni e macchie attraverso accurato lavaggio delle superfici con spazzolini e spazzole di saggina, irroratori, spugne; compresi gli oneri relativi alla canalizzazione delle acque di scarico ed alla protezione delle superfici circostanti, per tutti i tipi di paramento murario

Rimozione di depositi superficiali coerenti, incrostazioni, concrezioni, fissativi alterati attraverso applicazione di compresse imbevute di soluzione satura di sali inorganici o carbonato di ammonio; compresi gli oneri relativi ai saggi per la scelta della soluzione e dei tempi di applicazione idonei e alla successiva rimozione meccanica dei depositi solubilizzati mediante pennellesse, spazzole, bisturi, specilli di depositi con scarsa coerenza e aderenza alle superfici mediante un ciclo di applicazione o di depositi compatti e molto aderenti alle superfici mediante più cicli di applicazione.

Estrazione di sali solubili, anche come residui delle puliture precedentemente adottate, mediante applicazione acqua demineralizzata in sospensione con carta assorbente, compresse di pura cellulosa o sepiolite, in presenza di sostanze assorbibili, su tutti i tipi di paramento murario in moderata quantità (un ciclo di applicazione) o in media quantità (più cicli di applicazione).

### **1C.25.200.0300 RIMOZIONE DI STUCCATURE E DI ELEMENTI**

Rimozione meccanica di stuccature eseguite durante interventi precedenti con materiali che per composizione possono interagire con quelli costitutivi che hanno perduto la loro funzione conservativa o estetica, profondità massima 3 cm; su tutti i tipi di paramento murario compresi gli oneri relativi al consolidamento ed alla protezione di bordi e delle superfici circostanti in malta o altro materiale relativamente coerente o in cemento, in malta bastarda, in composti resinosi non solubili.

Rimozione di elementi metallici (perni, grappe, staffe, cerchiature, chiodi, etc.) che per condizione ed ossidazione risultino impropri a causa certa di degrado per il paramento murario; da valutare a ciascun elemento rimosso, compresi gli oneri relativi alla protezione delle superfici circostanti la zona di intervento, alla pulitura ed il consolidamento della superficie sottostante e circostante; fissati con malta su tutti i tipi di paramento fino ad una lunghezza massima di 40 cm.

### **1C.25.200.0400 STUCCATURE, RICOSTRUZIONI**

Ripresa della stuccatura dei giunti attraverso la scarnitura delle vecchie malte (se irrecuperabili) con l'onere della salvaguardia dei tratti in cui sia possibile un intervento conservativo, stuccatura delle connessioni con malta di calce e inerti adeguati, compresi gli oneri relativi ai saggi per la composizione di malte idonee per colorazione e granulometria, la lavorazione superficiale della stessa la pulitura di eventuali residui dalle superfici circostanti, escluso il ristabilimento della coesione delle malte conservate, con strato di

profondità con malta idraulica ed eventuale materiale di riempimento (per uno strato di livellamento) o con strato di finitura con malta di grassello e/o calce idraulica; da valutare sulla superficie effettivamente trattata con paramento in laterizi o in pietra calcarea o tufacea di piccole dimensioni regolari e/ paramento in pietra calcarea o tufacea di medie o grandi dimensioni.

Microstuccatura con malta nei casi di esfoliazione, microfratturazione, microfessurazione, scagliatura, pitting, per evitare o rallentare l'accesso dell'acqua piovana e/o dell'umidità atmosferica all'interno dei laterizi degradati; operazione eseguibile su tutti i tipi di paramento murario, compresi gli oneri relativi ai saggi per la composizione di malte idonee per colorazione e granulometria, la lavorazione superficiale della stessa e la pulitura di eventuali residui dalle superfici circostanti, su un mq interessato dal fenomeno da valutare sulla superficie effettivamente trattata:

- fino al 15%
- fino al 30%
- fino al 70%
- tra il 70% e il 90%

Risarcitura di lacune che interessano il nucleo murario, eseguita attraverso integrazione con materiali analoghi a quelli originari; compresi gli oneri relativi alla fornitura del materiale da integrare.

Risarcitura di lacune su paramento murario da eseguirsi attraverso ricostruzione della parte mancante con malta, compresi lo strato di profondità con eventuale materiale di riempimento, lo strato di finitura, gli oneri relativi ai saggi per la composizione di malta idonea per colorazione e granulometria, la lavorazione superficiale della stessa e la pulitura di eventuali residui dalle superfici circostanti liscia o con stilitura ad imitazione della tessitura originaria.

Riconfigurazione di porzioni di paramento murario perduto o non recuperabili, eseguita previo consolidamento delle malte residue con successiva ricostruzione della parte mancante con utilizzo di materiali e tecniche conformi a quelle originali e adeguato ammorsamento al nucleo retrostante; compresi gli oneri relativi alla fornitura del materiale da integrare e alla pulitura di eventuali residui dalle superfici circostanti. Esclusi il ristabilimento della coesione delle malte retrostanti e la stilitura dei giunti; calcolato a mq.

### **1C.25.200.0500 PITTURAZIONI**

Trattamento per l'arresto dell'ossidazione o per la protezione di elementi metallici quali perni, grappe, staffe, cerchiature che per condizione o per locazione non necessitino o non permettano la rimozione o sostituzione; l'operazione è eseguibile su tutti i tipi di paramenti murari; compresi gli oneri relativi alla protezione delle superfici circostanti la zona di intervento, alla pulitura ed al consolidamento della superficie sottostante e circostante:

- perni , grappe o altri elementi emergenti fino ad un massimo di 15 cm., in buone condizioni o ossidati;
- fasce, cerchiature o grosse staffe, in buone condizioni o ossidate;
- catene antiche a vista in buone condizioni o ossidate.

Revisione cromatica per eliminare gli squilibri eccessivi formati nel tono generale del paramento murario e delle integrazioni, da eseguirsi attraverso velature con acqua di calce pigmentata; operazione da valutare sulla superficie effettivamente trattata.

Protezione superficiale di paramenti murari per rallentarne il degrado; da valutare sulla superficie effettivamente trattata:

- con resine acriliche in soluzione a spruzzo o pennello;
- con polisilossano a spruzzo o pennello;
- con stesura a spruzzo di acqua di calce

### **1C.25.300 INTONACI**

#### **1C.25.300.0110 OPERE PRELIMINARI**

Bendaggio di sostegno e protezione su parti di intonaco in pericolo di caduta al fine di sostenere l'intonaco durante le operazioni di consolidamento, esclusi gli oneri relativi alla rimozione del bendaggio, con velatino di garza, resina acrilica in soluzione o colla animale. Comprese assistenze murarie, piani di lavoro, pulizia ed allontanamento dei materiali di risulta. Misura minima 0,50 m

Bendaggio di sostegno (e successiva rimozione) e protezione su parti di intonaco in pericolo di caduta al fine di sostenere l'intonaco durante le operazioni di consolidamento, compresi gli oneri relativi alla rimozione di colle dalla superficie e la rimozione del bendaggio, con velatino di garza, resina acrilica in soluzione o colla animale. Comprese assistenze murarie, piani di lavoro, pulizia ed allontanamento dei materiali di risulta. Misura minima 0,50 m<sup>2</sup>

Rimozione bendaggio di sostegno e protezione, compresi gli oneri relativi alla rimozione di colle, con soluzione acquosa. Comprese assistenze murarie, piani di lavoro, pulizia ed allontanamento dei materiali di risulta. Misura minima 0,50 m<sup>2</sup>.

Puntellatura provvisoria di parti d'intonaco in pericolo di caduta , per sostegno durante le fasi di consolidamento o di rimozione di elementi metallici, da valutare per singola lavorazione e per superfici tra 0,25 e 0,50 m<sup>2</sup>; sono compresi gli oneri relativi all'applicazione ed alla successiva rimozione di uno strato di velatino di garza, allestimento del puntello e alla rimozione di colla dalla superficie.

#### **1C.25.300.0200 OPERAZIONI DI CONSOLIDAMENTO**

- degli intonaci in presenza di fenomeni diffusi di disgregazione e/o di polverizzazione, mediante impregnazione fino al rifiuto con silicato di etile o resine acriliche in soluzione o emulsione o microemulsione, inclusi gli oneri relativi alla preparazione del prodotto, alla verifica dei risultati ed alla rimozione degli eccessi del prodotto applicato, comprese assistenze murarie, piani di lavoro, pulizia ed allontanamento dei materiali di risulta, da valutare sulla superficie effettivamente trattata, per una diffusione della disgregazione e/o polverizzazione;
- dell'aderenza tra l'intonaco e la muratura mediante iniezione di malta idraulica, compresa preparazione, stuccatura crepe, assistenze murarie, piani di lavoro, pulizia ed allontanamento dei materiali di risulta, da valutare sulla superficie effettivamente trattata per distacchi fino al 20% o 30% della superficie;
- consolidamento dell'aderenza tra l'intonaco e la muratura mediante iniezione di malta idraulica a basso peso specifico, compresa preparazione, stuccatura crepe, assistenze murarie, piani di lavoro, pulizia ed allontanamento dei materiali di risulta, da valutare al m<sup>2</sup> sulla superficie effettivamente trattata per distacchi fino al 20% o 30% della superficie;
- consolidamento dell'aderenza tra i vari strati dell'intonaco o tra l'intonaco e l'intonachino mediante iniezione di malta idraulica a basso peso specifico, compresa preparazione, stuccatura crepe, assistenze murarie, piani di lavoro, pulizia ed allontanamento dei materiali di risulta, da valutare al m<sup>2</sup> sulla superficie effettivamente trattata per distacchi fino al 20% o 30% della superficie.

#### **1C.25.300.0300 TRATTAMENTI BIOCIDA**

Rimozione manuale di vegetazione superiore e inferiore previa applicazione a pennello di biocida.

Trattamento preventivo contro la formazione di vegetazione superiore mediante applicazione a pennello di un ciclo di biocida.

#### **1C.25.300.0400 RIMOZIONE DI STUCCATURE**

Rimozione di vecchie stuccature diffuse, comprese opere di consolidamento, assistenze murarie, piani di lavoro, pulizia ed allontanamento dei materiali di risulta, da valutare sulla superficie effettivamente trattata per piccole stuccature fino al 15% o 30% della superficie.

#### **1C.25.300.0500 STUCCATURE, RICOSTRUZIONI**

Ricostruzione di lacune con applicazione di due o più strati di intonaco idoneo per granulometria e colorazione, comprese assistenze murarie, piani di lavoro, pulizia, revisione bordi ed allontanamento dei materiali di risulta, da valutare sulla superficie effettivamente trattata per lacune della superficie.

Applicazione di salvabordo compatibile ai materiali costituenti la superficie d'intervento composto da malta idonea per toni cromatici, granulometria degli inerti e compatibilità di materiali. Comprensivo di campionatura, saggi, assistenze murarie, piani di lavoro, pulizia ed allontanamento dei materiali di risulta

#### **1C.25.300.0600 PITTURAZIONI**

Pitturazione di inserti metallici, mantenuti, per l'arresto di ossidazione, compresi gli oneri relativi alla protezione dell'intonaco circostante, assistenze murarie, piani di lavoro, pulizia ed allontanamento dei materiali di risulta.

Applicazione di velatura a base di latte di calce pigmentato e patinatura ad acquarello per la riduzione dell'interferenza visiva dell'intonaco di supporto in presenza di macchie, scalfiture, ricostruzioni di lacune, discontinuità vecchie pitture, comprese assistenze murarie, piani di lavoro, pulizia ed allontanamento dei materiali di risulta, da valutare sulla superficie effettivamente trattata per accordature parziali o totali della superficie.

Pitturazione protettiva superficiale ad una ripresa o più riprese, compreso controllo ed eventuale rimozione della pittura in eccesso, assistenza muraria, piani di lavoro, pulizia ed allontanamento dei materiali di risulta, con resine acriliche in soluzione o polisilossano.

Pitturazione intonaci con calce preconfezionata ed eventuali additivi, compresa preparazione del fondo, velatura ad effetto antichizzato, applicata con modalità opportunamente campionata, assistenza muraria, piani di lavoro, pulizia ed allontanamento dei materiali di risulta per singola o doppia velatura.

Pitturazione intonaci restaurati con latte di calce eventualmente pigmentato, compreso preparazione del fondo, velatura superficiale ad effetto antichizzato applicata con modalità opportunamente campionata, assistenza muraria, piani di lavoro, pulizia ed allontanamento dei materiali di risulta per singola o doppia velatura.

## 1C.26 OPERE CIMITERIALI

### 1C.26.010 DISFACIMENTO E RIFACIMENTO CAMPI

Il disfacimento e rifacimento campi prevede lo smantellamento eseguito sia a mano sia con mezzi meccanici, di monumento in pietra:

- per campo decennale giardino, comune, o per campi bambini, compresa rottura, carico su autocarro, trasporto alle discariche autorizzate, la sistemazione della superficie delle sepolture con spianamento della terra

- con rilevanza artistica, da recuperare integro nel Cimitero monumentale ed eccezionalmente in altri cimiteri, compreso carico su autocarro, trasporto ai siti di depositi indicati, la sistemazione della superficie:

- di tomba di campo decennale, compreso il sollevamento e la rottura del tombino in calcestruzzo da m. 2,20x0,70x0,50 circa, il carico su autocarro, il trasporto alle discariche autorizzate, la sistemazione della superficie delle sepolture con spianamento della terra. La eventuale sostituzione o integrazione del terreno, ove necessario, sarà computata a parte

- Raccolta di resti lignei di feretro, relativi oggetti metallici, avanzi di indumenti e qualsiasi altro materiale, provenienti dalle esumazioni, compreso trasporto e scarico nell'ambito del cantiere del cimitero, separazione meccanica dei resti lignei con raccolta in apposito container, trasporto a deposito delle casse di zinco in apposito piazzale, disinfezione dei mezzi d'opera in apposito piazzale di cemento dotato di scarico e fognatura, smaltimento dei rifiuti speciali con rinterro, se consentito, o in idoneo impianto di incenerimento o in idonea discarica autorizzata. Compreso il nolo dei macchinari per la raccolta e triturazione dei resti, la disinfezione, il consumo di disinfettante, il nolo dei mezzi di trasporto e gli oneri di conferimento all'impianto di incenerimento, in discarica o rinterro.

- Sistemazione dei campi esumati con spianamento della superficie, eseguito a macchina e per quanto necessario a mano, con spandimento della terra mancante, questa contabilizzata a parte.

- Sistemazione con sterco e riporti dei vialetti dei campi mortuari secondo le livellette prescritte, compreso il carico a mano del materiale eccedente sul mezzo di trasporto o stesa del materiale mancante, quest'ultimo conteggiato a parte.

- Posa in opera manuale in ambienti non accessibili ai mezzi, di ossario o cinerario cimiteriale a tubo autoportante in cemento armato vibrato, per tumulazione frontale; realizzato singolarmente, del tipo strutturale chiuso. L'ossario è dotato di scasso laterale per passaggio di tubo portacavo per lampada votiva; da porsi in opera a secco l'uno sull'altro, lasciando eventuali interspazi verticali per la realizzazione di setti portanti in cemento armato da gettare in opera, da computare a parte; spessore medio della parete divisoria tra ossario e ossario di 5 cm; con piastra di chiusura di dimensioni variabili valutata a parte; modulo da 1 foro da 30 x 30 cm; profondità 75 cm; peso 120 kg. spessore medio della parete divisoria tra cinerario e cinerario di 5 cm; con piastra di chiusura di dimensioni variabili valutata a parte; modulo da 1 foro da 30 x 30 cm; profondità 50 cm; peso 70 kg. Esclusa la fornitura e la eventuale movimentazione manuale dal punto di scarico

### 1C.26.050 LOCULI PREFABBRICATI – PIASTRE DI CHIUSURA

Il loculo cimiteriale del tipo a tubo autoportante singolo in cemento armato vibrato, per tumulazione frontale, con spessore medio della parete 5 cm. è dotato di scasso laterale per passaggio di tubo portacavo per lampada votiva; posa in opera a secco l'uno sull'altro, lasciando eventuali interspazi verticali per la realizzazione di setti portanti da valutare a parte; peso circa 800 kg; piastra di chiusura di dimensioni variabili valutata a parte; dimensioni 75 x 70 e 80 x 65 cm; profondità 230/250 cm.

Il loculo cimiteriale ad "U" rovescio in opera del tipo "cassero a perdere" in cemento armato vibrato, per tumulazione frontale; realizzato singolarmente, del tipo aperto è dotato di scasso laterale per passaggio di tubo portacavo per lampada votiva; da porsi in opera a secco l'uno sull'altro, lasciando eventuali interspazi verticali per la realizzazione di setti portanti da valutare a parte; spessore medio della parete divisoria tra loculo e loculo di 5 cm; peso circa 750 kg; con piastra di chiusura di dimensioni variabili valutata a parte; dimensioni - 75 x 70 e 80 x 65 cm; profondità 230/250 cm. Il loculo cimiteriale a fascia in opera del tipo "cassero a perdere" in cemento armato vibrato, per tumulazione laterale viene realizzato singolarmente, del tipo aperto. Il loculo è dotato di scasso laterale per passaggio di tubo portacavo per lampada votiva; da porsi in opera a secco l'uno sull'altro, lasciando eventuali interspazi verticali per la realizzazione di setti portanti da valutare a parte; peso circa 650 kg; con 3 piastre di chiusura di dimensioni variabili valutate a parte; dimensioni - 230 x 65 e 230 x 70 cm; profondità 85 cm.

Il loculo cimiteriale a fascia chiuso in opera autoportante in cemento armato vibrato, per tumulazione laterale viene realizzato singolarmente, del tipo strutturale chiuso, con dimensioni del foro di 71 x 231 cm e 80 cm di profondità; spessore medio della parete divisoria tra loculo e loculo di 5 cm. Il loculo è dotato di scasso laterale per passaggio di tubo portacavo per lampada votiva; da porsi in opera a secco l'uno sull'altro, lasciando eventuali interspazi verticali per la realizzazione di setti portanti da valutare a parte; peso circa 650 kg; con 3 piastre di chiusura di dimensioni variabili valutate a parte; - con dimensioni del foro di 231 x 71 cm e profondità 80 cm.

Il loculo cimiteriale in batteria in opera autoportante in cemento armato vibrato, per tumulazione frontale. Il monoblocco è formato da loculi a tubo di tipo chiuso; spessore medio della parete divisoria tra loculo e loculo di 5 cm; munito di tubi portacavo per lampada votiva e di dispositivi di aggancio per marmi di rivestimento; da porsi in opera a secco l'uno sull'altro, con solo onere di bloccaggio del blocco con malta speciale antiritiro ed alta resistenza; con piastre di chiusura di dimensioni variabili valutate a parte.

La piastra di chiusura in opera per ogni loculo può essere di qualsiasi dimensione, fino a cm 80x80 circa – con uno spessore di cm 4.

Il trattamento impermeabilizzante elastico viene eseguito con malta cementizia miscelata con una resina sintetica monocomponente fortemente adesiva, impermeabile e flessibile; la stesura viene eseguita a rullo e viene effettuata direttamente sul loculo già posato.

### **1C.26.100 OSSARI PREFABBRICATI – PIASTRE DI CHIUSURA**

Gli ossari ed i cinerari cimiteriali devono essere dotati di scasso laterale per passaggio di tubo portacavo per lampada votiva; sono da porsi in opera a secco l'uno sull'altro, lasciando eventuali interspazi verticali per la realizzazione di setti portanti in cemento armato da gettare in opera; lo spessore medio della parete divisoria tra ossario e ossario deve essere di 5 cm; devono essere provvisti di piastra di chiusura di dimensioni variabili valutata a parte. Il modulo può essere da 1 – 2 – 3 – 4 – 5 fori nelle dimensioni 30 x 30 con profondità 75 cm. Gli ossari impiegati per tumulazione frontale, nei tipi ossario cimiteriale a tubo in opera autoportante e ossario cimiteriale a "U" rovescio in opera del tipo "cassero a perdere", devono essere in cemento armato vibrato, realizzati singolarmente o in moduli (fino a 5 ossari affiancati), del tipo aperto o del tipo strutturale chiuso. L'ossario impiegato per tumulazione laterale, tipo ossario cimiteriale a fascia chiuso in opera autoportante deve essere realizzato singolarmente o in moduli (fino a 3 ossari affiancati), ed è del tipo strutturale chiuso. Cinerario cimiteriale in batteria in opera autoportante in cemento armato vibrato, per tumulazione frontale con foro da 30 x 30 cm. Il monoblocco di dimensione 242 x 208 cm, lunghezza 58 cm è realizzato da ossari a tubo del tipo chiuso; munito di tubi portacavo per lampada votiva e di dispositivi di aggancio per marmi di rivestimento; da porsi in opera a secco l'uno sull'altro, con solo onere di bloccaggio del blocco con malta speciale antiritiro ed alta resistenza; spessore medio della parete divisoria tra ossario e ossario di 4 cm; peso del monoblocco 2.100 kg; con piastre di chiusura di qualsiasi dimensione, spessore 3 cm valutate a parte.

Le piastre di chiusura per ossari e cinerari, in opera, possono essere di qualsiasi dimensione con spessore di 3 cm.

Fornitura e posa in ambiente non accessibile o accessibile ai mezzi meccanici di ossario cimiteriale a "U" rovescio in opera del tipo "cassero a perdere" in cemento armato vibrato, per tumulazione frontale; realizzato singolarmente o in moduli (fino a 5 ossari affiancati), del tipo aperto. L'ossario è dotato di scasso laterale per passaggio di tubo portacavo per lampada votiva; da porsi in opera a secco l'uno sull'altro, lasciando eventuali interspazi verticali per la realizzazione di setti portanti in cemento armato da gettare in opera; spessore medio della parete divisoria tra ossario e ossario di 5 cm; con piastra di chiusura di dimensioni variabili valutata a parte :

- Modulo da una celletta da 41 x 42 cm; profondità 86 cm; peso kg 140 circa.
- Modulo da due cellette da 41 x 42 cm; profondità 86 cm; peso kg 270 circa.
- Modulo da tre cellette da 41 x 42 cm; profondità 86 cm; peso kg 400 circa.
- Modulo da quattro cellette da 41 x 42 cm; profondità 86 cm; peso kg 540 circa.

### **1C.26.140 SOLA POSA LASTRE E LASTRINE IN MARMO**

Posa in opera di lastrine di marmo dello spessore di 2 cm a chiusura delle cellette ossario e lastre di marmo dello spessore di 3 cm a chiusura dei loculi compresi i fermi delle lastre sui ritti divisionali, seguendo la numerazione, compreso il trasporto dal luogo di accatastamento a quello di impiego, il sollevamento ed i ponteggi occorrenti. Posa e sigillatura con malta, di lastre di ardesia dello spessore 7 ÷ 10 mm piallate sulle due facce e coste rifilate a macchina Deposito nelle cellette ossari di lastre di ardesia dello spessore 7 ÷ 10 mm piallate sulle due facce e coste rifilate a macchina, di qualsiasi dimensione, per il futuro impiego.



### **1C.26.150 FORNITURA E POSA LASTRE E LASTRINE**

Fornitura e posa di:

- lastre di marmo dello spessore di 3 cm a chiusura dei colombari compresi i fermi delle lastre sui ritzi divisionali.
- ardesia dello spessore 7 ÷ 10 mm piallate sulle due facce e coste refilate a macchina, per chiusura loculi, colombario e cellette ossario,
- marmo Trani lucidato, dello spessore di 4 cm, (dimensione indicativa m. 2,50x0,80), da posare incassata in parete esistente, con accurato ripristino della superficie a contorno. Escluso l'onere del trabatello quando necessario.
- piastrina di marmo Bianco Carrara qualità C, dimensioni 24 x 17 x 2 cm sagomata sui quattro lati, applicata ai cippi con incisione di numero d'ordine, nome e cognome del defunto e data della morte, verniciati in nero, comprese le spine di ottone per il fissaggio sui cippi.

### **1C.26.190 SOLA POSA FASCE – FASCETTE – ZOCCOLO – CIMASA**

Sola posa ed assicurazione in opera di:

- fasce e fascette di pietra naturale della sezione fino a 3 x 8 cm,
- piantoni e piantoncini di pietra naturale della sezione fino a 8 x 8 cm
- zoccolo e cimasa in pietra naturale della sezione fino a 12 x 20 cm,

E' compreso il fissaggio e la sigillatura con adesivi professionali resistenti all'acqua, al gelo e tali da non macchiare il colore dei marmi, la zancatura con elementi di ferro zincato, tutti i trasporti e le movimentazioni, i ponteggi.

### **1C.26.200 FORNITURA E POSA FASCE – FASCETTE – ZOCCOLO - CIMASA**

Fornitura e posa in opera di:

- fasce e montanti fino alla sezione 8 x 8 cm, per contorni colombari in marmo bianco di Carrara qualità C, lucidati su tutte le parti in vista e coi fori per l'applicazione delle zanche.
- fasce sezione 8 x 8 cm con battuta di 5 x 4 cm, per contorni colombari in marmo bianco di Carrara qualità C, lucidate su tutte le parti in vista e coi fori per l'applicazione delle zanche.
- fascette della sezione di 3 x 7 cm con battuta di 2,5 x 1 cm, per contorni colombari in marmo bianco di Carrara qualità C, lucidate su tutte le parti in vista e coi fori per l'applicazione delle zanche.
- fascette della sezione di 3 x 7 cm, per contorni colombari in marmo bianco di Carrara qualità C, lucidate su tutte le parti in vista e coi fori per l'applicazione delle zanche.
- zoccolo della sezione di 12 x 20 cm con smusso fino a 3 x 3 cm, per contorni colombari in marmo bianco di Carrara qualità C, lucidato su tutte le parti in vista e coi fori per l'applicazione delle zanche.
- cimasa della sezione di 10 x 17 cm, per contorni colombari in marmo bianco di Carrara qualità C, lucidata su tutte le parti in vista e coi fori per l'applicazione delle zanche.

E' compreso il fissaggio e la sigillatura con adesivi professionali resistenti all'acqua, al gelo e tali da non macchiare il colore dei marmi, la zancatura con elementi di ferro zincato, tutti i trasporti e le movimentazioni, i ponteggi.

### **1C.26.240 SOLA POSA CORDOLI – CUNETTE**

L'operazione preliminare alla delimitazione con cordonatura di pietra delle sepolture nei campi giardini, consiste nella posa di picchetti e listoni di legno provvisori, compreso prelievo dei materiali dal magazzino del cimitero.

Il trasporto di cordoli in pietra avviene dal magazzino del cimitero ai margini del campo o viceversa compreso carico, scarico ed accatastamento. La posa di cordonatura in pietra o cemento a delimitazione delle sepolture viene eseguita econ prelievo dei cordoni a margine del campo, è compreso scavetto e rinterro.

Posa in opera di cunette in pietra naturale, sezione cm 50x15 circa che devono essere fornite dal Committente. Sono compresi: il prelievo da bordo campo, lo scavo, il rinfianco in calcestruzzo, la posa con gli opportuni adattamenti, il carico e trasporto delle macerie ad impianto di stoccaggio, di recupero.

### **1C.26.250 FORNITURA E POSA CORDOLI – CUNETTE**

Fornitura e posa di cordoli rettilinei in Serizzo Antigorio, segati, a sezione rettangolare costante su tutta la lunghezza, con smusso a 45° da 10 mm su un solo spigolo o in Beola Bianca, segati, di sezione rettangolare costante su tutta la lunghezza, con smusso di 5 x 5 mm su uno spigolo. Compreso tracciamento, scavetto, rinfianco e rinterro.

Nella fornitura e posa di cunette rettilinee sono compresi lo scavo, il rinfianco in calcestruzzo, la posa con gli opportuni adattamenti, il carico ed il trasporto delle macerie ad impianto di stoccaggio.

### **1C.26.300 SOLA POSA SEGNI FUNEBRI**

Sola posa di cippi di marmo sulle sepolture dei campi per bambini e dei campi per salme indecomposte. Posa di cippi di pietra sulle sepolture dei campi comuni decennali, cippi per feti, cippi di pietra Serena sulle sepolture, cippi di bianco sardo sulle sepolture. E' sempre compreso il prelievo dei margini del campo, lo scavetto, la fornitura e posa del calcestruzzo ed il successivo rinterro. Il trasporto di cippi in pietra di recupero dalle sepolture dei campi decennali, comprende il carico, lo scarico ed accatastamento ai margini dei campi mentre il trasporto di cippi in pietra dal magazzino del cimitero ai margini del campo o viceversa compreso carico, scarico ed accatastamento.

### **1C.26.400 INCISIONI**

Incisione in sito di lettere e cifre, su lastre di marmo già fissate in opera, con disegno manuale delle lettere, incisione delle stesse e verniciatura finale con qualsiasi colore. Escluso l'onere del trabatello o ponteggio quando necessario. Iscrizione di nome e cognome del defunto e data della morte, verniciati con qualsiasi colore, sulle lastre di ossario. Incisione meccanica in laboratorio e verniciatura con qualsiasi colore di lettere e cifre. Incisione meccanica in laboratorio e doratura con vero oro di lettere e cifre. Ripristino in sito di scritte su lapidi di qualsiasi dimensione, con vernice di qualsiasi colore o con oro in fogli,

Incisione in sito di lettere e cifre, su lastre, targhe, lapidi di marmo già fissate in opera, con impostazione generale del testo e disegno manuale a pastello delle lettere e cifre fino ad un'altezza di 3 cm, l'incisione a scalpello delle stesse, la verniciatura finale di qualsiasi colore, la pulitura della lapide e la pulizia della zona interessata. Compreso l'uso degli attrezzi, i materiali occorrenti e l'onere del trabatello.

### **1C.26.450 ACCESSORI DI FISSAGGIO**

Borchia decorativa in ottone, pressofusa, regolabile, per il sostegno di lastre, Ø 50 mm, con perno in acciaio inox Ma 10\*140, rondella in ottone ferma lastre posteriore, crociera reggilastre in ottone, selettore ferma lastre, finitura brunita, satinata o con verniciatura elettrostatica a polvere colore bronzo. Deve essere posta in opera all'incrocio delle lastre da posare, escluso foro e fissaggio chimico, borchia decorativa in ottone, pressofusa, per il fissaggio di lastre già posate, finitura brunita, satinata, o con verniciatura elettrostatica in polvere colore bronzo. Escluso foro e fissaggio chimico. Fornitura e posa in opera.

### **1C.26.700 MANUTENZIONE**

Le opere di manutenzione devono prevedere taglio, estirpazione e trasporto al luogo di accatastamento di ogni essenza erbacea e cespugli, posta dietro la testata dei monumenti decennali da demolire, fino all'altezza di m. 1,50; eventuale triturazione e trasporto alle discariche autorizzate delle essenze arboree poste dietro la testata dei monumenti da demolire. Compresa la rimozione dell'apparato radicale, il riempimento del vuoto conseguente con terra idonea fino a 0,5 m<sup>3</sup>, la sistemazione in piano del terreno circostante per una sup. minima di 4 m<sup>2</sup>; per ogni albero di altezza.

La stesa di inerti a formazione di vialetti deve essere eseguita a mano con prelievo del materiale in cumuli ai margini dei campi; la pulizia di cippi in pietra verrà eseguita con impiego di acqua additivata con detersivi e trattamento con liquido protettivo. L'opera di spargimento sale eseguita all'interno di aree cimiteriali è comprensiva di fornitura.

## 1C.27 SMALTIMENTO RIFIUTI

Non vengono rimborsati oneri di smaltimento per i rottami di materiali che vengono normalmente commercializzati, quali ad esempio il ferro e tutti i metalli, vetri e cristalli, ecc.

In attuazione al Decreto Legislativo 25/07/05 n. 151 e successive modificazioni ed integrazioni, gli "oneri di raccolta, trasporto, di trattamento, di recupero e di smaltimento ambientalmente compatibile dei RAEE (Rifiuti di Apparecchiature Elettriche ed Elettroniche) originati da apparecchiature elettriche ed elettroniche sono a carico dei produttori".

A tal fine i prezzi unitari dei materiali di cui al capitolo ME.06 – illuminazione (che risultano compresi nelle lavorazioni indicate al Cap. 1E.06) sono comprensivi degli oneri di gestione RAEE e pertanto non saranno soggetti ad ulteriori rimborsi per oneri di smaltimento.

Le declaratorie relative al conferimento di terre/rocce e rifiuti misti all'attività di costruzione e demolizione presso impianti autorizzati sono coerenti con i disposti normativi del DM 27/09/2010, inoltre i prezzi si applicano anche nel caso in cui i suddetti materiali provengano da siti contaminati.

### 1C.27.050 CONFERIMENTO IN IMPIANTI AUTORIZZATI PER RIFIUTI URBANI E SPECIALI NON PERICOLOSI

- CER 170504 Terre e rocce non contenenti sostanze pericolose
- CER 170904 Rifiuti misti dell'attività di costruzione e demolizione
- CER 170201 Rifiuti misti dell'attività di costruzione e demolizione legno
- CER 150103 Rifiuti di imballaggi in legno
- CER 200306 Guaina bituminosa
- Rifiuti vegetali (erba, arbusti, vegetazione varia)
- Rifiuti organici derivati dalle deiezioni animali
- Rifiuti assimilabili agli urbani
- Oneri per conferimento di rifiuti solidi o liquidi provenienti dallo spurgo di fognature, tombature, canali, pozzetti, fosse biologiche, ecc.
- Oneri per conferimento di residui risultanti dallo smaltimento di campi mortuari.

### 1C.27.100 CONFERIMENTO IN IMPIANTI AUTORIZZATI PER RIFIUTI SPECIALI PERICOLOSI

- CER 17 06 05\* Lastre e manufatti di amianto cemento, su pallet e/o big-bag confezionati a norma di legge
- CER 17 02 04\* Traversine tranviarie in legno
- CER 17 05 03\* Terre e rocce contenenti sostanze
- CER 17 09 03\* Rifiuti misti dell'attività di costruzione e demolizione
- CER 16 07 08\* Rifiuti della pulizia di serbatoi e di fusti per trasporto e stoccaggio, rifiuti contenenti oli
- CER 17 05 07\* Pietrisco per massicciata in sede tram contenente fibre di amianto.

## **1C.28 ASSISTENZE MURARIE IMPIANTI**

Le assistenze e pose in opera murarie, le pose in opera specialistiche e comunque tutti gli interventi necessari per dare ogni singola opera compiuta perfettamente finita e funzionale in ogni sua parte, sono comprese in tutti i prezzi delle opere compiute del civile, delle urbanizzazioni e delle manutenzioni edili.

Nei prezzi delle opere compiute degli impianti non sono comprese le assistenze e pose in opera murarie.

Gli importi relativi devono essere computati adottando le percentuali indicate al volume 1.1, da applicare ai prezzi degli impianti al lordo del ribasso d'asta.

Sono esclusi dai corrispettivi degli impianti elettrici, che concorrono a determinare l'ammontare delle assistenze murarie, le seguenti prestazioni: i corpi illuminanti, le apparecchiature inserite nei quadri o armadi, gli apparecchi di telecomunicazione e segnalazione, le apparecchiature di ripresa video e similari, i centralini e le apparecchiature da appoggiare a tavolo o pavimento.

Concorrono a determinare l'ammontare delle assistenze murarie degli impianti meccanici i capitoli relativi alle tubazioni (1M.14 - 1M.15), ai canali (1M.09.120), agli allacciamenti (1M.11.200), mentre per i restanti capitoli la quota di assistenza muraria è già compresa nel prezzo della lavorazione.

Le percentuali sono state definite per compensare tutte le assistenze murarie, la predisposizione o formazione di passaggi, fori, tracce, scassi, staffaggi, movimentazioni, ecc., e comunque ogni e qualsiasi attività che l'impresa debba prestare per rendere possibile il completamento degli impianti in ogni loro parte e la loro messa in funzione, senza ulteriori costi per la Committente, con esclusione della formazione dei basamenti dei macchinari.

I valori della sicurezza sono percentuali da applicare agli stessi valori ai quali si applicano le percentuali di assistenza.

### **1C.28.100 ASSISTENZA IMPIANTI MECCANICI (1M)**

Assistenza per la esecuzione di impianti meccanici da valutare in percentuale sulla somma degli importi dei capitoli relativi alle tubazioni (1M.14 - 1M.15) ai canali (1M.09.120) e agli allacciamenti (1M.11.200) e alle derivazioni per terminali (1M.10.130), su nuove costruzioni e su interventi di manutenzione ordinaria, straordinaria, restauro, risanamento conservativo, ristrutturazione edilizia per tubazioni esterne a vista, sia per nuove costruzioni che per interventi di manutenzione ordinaria, straordinaria, restauro, risanamento conservativo, ristrutturazione edilizia.

### **1C.28.200 ASSISTENZA IMPIANTO ELETTRICO - TELECOMUNICAZIONI - ANTINCENDIO - ANTINTRUSIONE - CITOFONICO - CONTROLLO E SIMILARI**

Assistenza per esecuzione impianto elettrico, telecomunicazioni, antincendio, antintrusione, citofonici, di controllo, e similari, completo di tubazioni, canalizzazioni, quadri scatole, interruttori prese, cassette, corpi illuminanti. Si conferma che dagli importi da considerare ai fini della applicazione delle percentuali di assistenza, devono essere detratti gli importi dei corpi illuminanti, delle apparecchiature inserite nei quadri o armadi, degli apparecchi di telecomunicazione e segnalazione, delle apparecchiature di ripresa video, dei centralini e delle apparecchiature da appoggiare a tavolo o pavimento. Per impianti con tubazioni incassate sotto traccia o per impianti con tubazioni esterne in vista, sia per nuove costruzioni che per interventi di manutenzione ordinaria, straordinaria, restauro, risanamento conservativo, ristrutturazione edilizia.

### **1C.28.250 ASSISTENZA IMPIANTO ELEVATORE**

Assistenza per esecuzione impianti elevatori, compresi i basamenti, la posa degli ancoraggi, guide, porte, soglie e tutto quanto occorrente per la completa funzionalità dell'impianto, sia per nuove costruzioni che per interventi di manutenzione ordinaria, straordinaria, restauro, risanamento conservativo, ristrutturazione edilizia.

## 1C.29 ELEMENTI SPECIALI DI COMPLETAMENTO

### 1C.29.010 PARASPIGOLI

Paraspigoli verticali in profilo di alluminio estruso, con spessore 2,5 mm, con ala di 50 mm, sul quale è applicato un profilo in policarbonato antiurto, autoestinguente con speciale superficie gofrata antigraffio, colorato in massa, resistente alla disinfezione chimica e meccanica; ignifugo classe 1 a parete e F2 al fumo, secondo normative AFNOR NF16/101.

Paraspigoli in alluminio estruso ad assorbimento elastico all'urto, con apertura alare 50 mm, sul quale viene applicato un profilo in resina acro vinilica, finemente granulato, non poroso (spess. 2-2,5 mm), ignifugo classe 1.

Paraspigoli verticali in elastomero, composto da un profilo in gomma con apertura alare di 75 mm e spessore variabile da 2 a 7 mm. Lunghezza standard delle barre 3 m.

### 1C.29.020 PARACOLPI

Paracolpi orizzontali

- in alluminio estruso, spessore 2,5 mm, con giunto ammortizzante in gomma al quale è applicato un profilo in policarbonato di altezza 200 mm antiurto, autoestinguente, con superficie gofrata antigraffio, colorato in massa, resistente alla disinfezione chimica e meccanica; ignifugo classe 1 a parete e F2 al fumo, secondo normative AFNOR NF 16/101;

- in gomma, con altezza 160 mm, composto da un profilo continuo estruso in elastomero dello spessore di 20 mm. Lunghezza standard delle barre 3 m.

### 1C.29.050 CORRIMANO

Corrimano in alluminio estruso, spessore 40 mm, sul quale è applicato un profilo in policarbonato (spessore 2,5 mm) antiurto, autoestinguente con superficie gofrata antigraffio, colorato in massa resistente alla disinfezione chimica e meccanica; ignifugo classe 1 a parete e F2 al fumo, secondo normative AFNOR NF 16/101; corrimano a sezione circolare in alluminio estruso, diam. 45 mm, sul quale è applicato un profilo in materiale acrovililico, finemente granulato, non poroso (spessore 2 – 2,5 mm) ignifugo classe 1.

## 1F OPERE DI DIFESA DEL SUOLO

### 1F.00 SCAVI

#### 1F.00.000 NOTE DI CONSULTAZIONE

Le presenti voci sono riferite esclusivamente a scavi inerenti opere di difesa del suolo. Nell'analizzare le voci di costo dei movimenti di materie nel presente capitolo sono state considerate condizioni operative medie. Si dovranno valutare eventuali percentuali di aumento o diminuzione a cui riferirsi per l'applicazione dei prezzi, tenendo conto dei seguenti fattori:

- morfologia del terreno ovvero pendenza media dei versanti;
- condizioni di accesso tramite strade, mulattiere, guadi ecc.;
- disturbo concesso dalle autorità dell'ambiente per i lavori;
- dimensioni del lavoro stesso in rapporto all'impegno organizzativo per arrivare sul posto e approvvigionarsi delle materie prime.

Ad esempio percentuali di diminuzione, che non potranno comunque superare il 20%, possono essere attribuite a quei lavori che si svolgono su fondovalle ampi e serviti da strade asfaltate di normale comunicazione senza particolari vincoli per espropri o paesaggistici e per lavori di mole o importo relativamente alti. La condizione di scavo media, relativa ai prezzi pubblicati, può essere attribuita a quei lavori da effettuarsi in vallate ristrette o su pendii relativamente erti, con accessi resi difficoltosi da impossibilità di ampi espropri o dalla topografia stessa, in zone con valore paesaggistico e/o per lavori di medio importo. Percentuali di aumento, che non potranno comunque superare il 40%, possono essere attribuite a lavori da effettuarsi in zone molto scoscese, con accessi difficoltosi o possibili solo attraverso mulattiere o sentieri, con vincoli paesaggistici o relativi alla natura boscosa, con dimensioni del lavoro di conseguenza di entità appropriata e quindi modesta.

La misurazione degli scavi verrà effettuata nei seguenti modi:

- il volume degli scavi di sbancamento verrà determinato col metodo delle sezioni raggugliate, in base ai rilevamenti eseguiti in contraddittorio con l'Appaltatore, prima e dopo i relativi lavori;
- negli scavi a sezione obbligata il volume si ricava moltiplicando l'area del fondo del cavo per la profondità dei medesimo, misurata a partire dal punto più depresso del perimetro: la parte di scavo che eventualmente ecceda il volume così calcolato viene considerata scavo di sbancamento; in nessun caso si valuta il maggiore volume derivante da smottamenti delle pareti dello scavo. Nel caso di scampanature praticate nella parte inferiore degli scavi i relativi volumi vengono misurati geometricamente, scomponendo, ove occorra, i volumi stessi in parti elementari più semplici; ovvero applicando il metodo delle sezioni raggugliate orizzontali.

Tuttavia per gli scavi a sezione obbligata da eseguire con impiego di casseri, paratie o simili strutture, sarà incluso nel volume di scavo anche lo spazio occupato dalle strutture stesse. I prezzi di elenco, relativi agli scavi di fondazione, sono applicabili unicamente e rispettivamente ai volumi di scavo secondo le profondità indicate nelle voci di prezzo. Pertanto la valutazione dello scavo avverrà attraverso l'applicazione del prezzo, individuato secondo la profondità di scavo da raggiungere, per il volume da scavare.

Nei prezzi degli scavi a sezione obbligata è compresa l'elevazione delle materie scavate. Non sono inclusi nelle valutazioni degli scavi a sezione obbligata gli oneri derivanti dalle eventuali demolizioni o rimozioni di strati sovrastanti il materiale da scavare. Nelle stime relative a questo capitolo non sono inclusi i costi relativi al trasporto e scarico a discarica autorizzata dei materiali di risulta.

#### 1F.00.010 SCAVI ESEGUITI A MANO

- Scavo a sezione aperta o di sbancamento in terre di qualsiasi natura e compattezza, con esclusione di quelle rocciose e argillose fino ad una profondità di 1,50 m, compresa la rimozione e l'accumulo del materiale di risulta ai bordi dell'area interessata, escluso il trasporto
- Scavo a sezione obbligata, in terre di qualsiasi natura e compattezza, con esclusione di quelle rocciose e argillose, compresa l'estrazione a bordo scavo, escluso il trasporto.
- 

Sovrapprezzo allo scavo se effettuato in presenza di terre argillose

## **1F.00.020 SCAVI ESEGUITI CON MEZZI MECCANICI**

- Scavo di sbancamento con mezzi meccanici, a qualunque profondità, di materiali di qualsiasi natura e consistenza, asciutti, bagnati, melmosi, esclusa la roccia, inclusi i trovanti rocciosi o i relitti di murature fino a 0.750 m<sup>3</sup>. Compreso lo spianamento e la configurazione del fondo anche a gradoni, la profilatura di pareti e scarpate; le sbadacchiature ove occorrenti; le opere provvisionali di segnalazione e protezione.
- Scavo a sezione obbligata a pareti verticali, eseguito a macchina fino a 3.00 m di profondità, di materie di qualsiasi natura e consistenza, asciutte, bagnate, melmose, esclusa la roccia ma inclusi i trovanti o i relitti di murature fino a 0.750 m<sup>3</sup>, comprese le opere provvisionali di segnalazione e protezione, le sbadacchiature leggere ove occorrenti:
- Scavo a sezione obbligata a pareti verticali, eseguito a macchina, per una profondità superiore a 3.00 m, di materie di qualunque natura e consistenza, asciutte, bagnate, melmose, esclusa la roccia, inclusi i trovanti rocciosi o i relitti di muratura fino a 0.750 m<sup>3</sup>, comprese le opere provvisionali di segnalazione e di protezione: -con carico e deposito delle terre nell'ambito del cantiere. In roccia tenera
- Scavo di scoticamento eseguito con mezzi meccanici in terreno di qualsiasi natura, compresa estirpazione erba, arbusti, alberi di piccole dimensioni (eliminabili facilmente con i normali mezzi d'opera), demolizione e rimozione recinzioni e simili, con deposito delle terre nell'ambito del cantiere

## 1F.01 MURATURE

### 1F.01.010 MURATURA PER OPERE DI SISTEMAZIONE MONTANA

- muratura per fondazione con pietrame a secco eseguita con materiale proveniente da cava di prestito;
- muratura realizzata con pietrame e legname tondo di larice del diametro medio di 18 cm opportunamente legato con chioderia grossa e cavigliere in lamina di ferro;
- muratura realizzata con pietrame a secco in elevazione di volume non inferiore a 0,4 mc con materiale proveniente da cave, lavorato e posto in opera;
- muratura realizzata con pietra e malta cementizia dosata a 350 kg costituiti con elementi di pietra di volume non inferiore a 0,1 mc con materiale proveniente da cava, lavorato e posto in opera;
- muratura realizzata concon pietra e malta cementizia con uso di conci di pietra regolari lavorati a grana grossa per coronamenti e soglie di briglie, di volume non inferiore a 0,2 mc e spessore non minore di 25 cm, murati con cavigliere di ferro fucinato e malta di cemento a 500 kg;
- muratura per coronamenti, costituiti da conci di cava lavorati a grana grossa di volume non minore di 0,3 mc e spessore non minore di 40 cm, murati con cavigliere di ferro fucinato e malta di cemento a 500 kg;
- muratura per riempimento con ciottoli o pietrame, compresa la provvista e la sistemazione del materiale nonché la profilatura ove occorre.



## 1F.02 OPERE IN PIETRA

### 1F.02.010 FORMAZIONE DI SCOGLIERE O PENNELLI

- Pietrame di cava delle Prealpi, di pezzatura idonea fino a 2.500 kg, posto in opera con mezzi meccanici, a formazione di scogliere e rivestimenti di scarpate, misurato in opera con il metodo delle sezioni ragguagliate;
- Blocchi di pietra granitica per scogliere o pennelli, di volume singolo non inferiore a 1/4 di mc, disposti in opera sotto sagoma con chiusura dei vani e dei fori mediante piccole scaglie, compreso lo spianamento del terreno per la formazione del piano d'appoggio;
- Blocchi di pietra granitica per scogliere o pennelli, di volume singolo non inferiore a 1/4 di mc, disposti in opera sotto sagoma con chiusura dei vani e dei fori mediante piccole scaglie, compreso lo spianamento del terreno per la formazione del piano d'appoggio: -con pietra proveniente da cave;
- Blocchi di pietra granitica per scogliere o pennelli, di volume singolo non inferiore a 1/4 di mc, disposti in opera sotto sagoma con chiusura dei vani e dei fori mediante piccole scaglie, compreso lo spianamento del terreno per la formazione del piano d'appoggio: -con pietra presente sul posto;
- Blocchi di pietra calcarea per scogliere o pennelli presenti sul posto, di volume singolo non inferiore a 1/4 di mc, disposti in opera sotto sagoma con chiusura dei vani e dei fori mediante piccole scaglie, compreso lo spianamento del terreno per la formazione del piano d'appoggio.

## 1F.03 OPERE DI DIFESA E CONSOLIDAMENTO

### 1F.03.010 GABBIONI

Gabbioni a scatola di forma rettangolare, in rete metallica a doppia torsione con maglia esagonale tipo 8 x 10, in accordo con le "Linee Guida per la certificazione di idoneità tecnica all'impiego e l'utilizzo di prodotti in rete metallica a doppia torsione" (n.69/2013) e con la UNI EN 10223-3:2013", tessuta con trafilato di ferro, avente un diametro pari a 2,70 mm, galvanizzato con lega eutettica di zinco-alluminio (5%) conforme alle EN 10244 - classe A con un quantitativo non inferiore a 245 g/mq. Ulteriormente ricoperto da un rivestimento di materiale plastico di colore grigio avente caratteristiche tecniche e resistenza all'invecchiamento conformi alla UNI EN 10245-1 ed alla EN ISO 9227, con temperatura critica di infragilimento inferiore a -30°C in conformità alla ASTM D746 e con alta resistenza all'abrasione (superiore ai 100.000 cicli secondo test eseguito in accordo alla EN 60229:2008), di spessore 0,5 mm, posta in opera compresa la fornitura del ciottolame, il riempimento e la sistemazione meccanica e manuale dello stesso:

Sovrapprezzo per opere di piccole entità inferiore a 300 mc

Sovrapprezzo per il riempimento manuale dei gabbioni con pietrame posto a facciavista

Gabbioni cilindrici, lunghezza 2 m, diametro 0,95 m, in rete metallica a doppia torsione con maglia esagonale 8 x 10 in accordo con le "Linee Guida" emesse dalla Presidenza del Consiglio Superiore LL.PP. il 12/05/06 il Regolamento 305/2011 (ex Direttiva Europea 89/106/CEE), con le "Linee Guida per la certificazione di idoneità tecnica all'impiego e l'utilizzo di prodotti in rete metallica a doppia torsione" (n.69/2013) e con la UNI EN 10223-3:2013, tessuta con trafilato di ferro, rivestito in lega eutettica di zinco-alluminio (5%), conforme alle norme EN 10244 - classe A con quantitativo non inferiore a 230 g/mq. Ulteriormente ricoperto da un rivestimento di materiale plastico di colore grigio avente caratteristiche tecniche e resistenza all'invecchiamento conformi alla UNI EN 10245-1 ed alla EN ISO 9227, con temperatura critica di infragilimento inferiore a -30°C in conformità alla ASTM D746 e con alta resistenza all'abrasione (superiore ai 100.000 cicli secondo test eseguito in accordo alla EN 60229:2008) di spessore 0,5 mm, posta in opera compresa la fornitura del ciottolame, il riempimento e la sistemazione meccanica e manuale dello stesso

Materassi metallici a tasche, diaframmati, in rete metallica a doppia torsione e maglia esagonale da 6 x 8 in accordo con il Regolamento 305/2011 (ex Direttiva Europea 89/106/CEE), con le "Linee Guida per la certificazione di idoneità tecnica all'impiego e l'utilizzo di prodotti in rete metallica a doppia torsione" (n.69/2013) e con la UNI EN 10223-3:2013 tessuta con trafilato di ferro, avente diametro 2,2 ÷ 3,2 mm, rivestito in lega eutettica di Zinco - Alluminio (5%), con un quantitativo non inferiore a 230 g/mq (classe A secondo la UNI EN 10244-2) e ulteriormente ricoperto da un rivestimento plastico di colore grigio avente caratteristiche tecniche e resistenza all'invecchiamento conformi alla UNI EN 10245-1 ed alla EN ISO 9227, con temperatura critica di infragilimento inferiore a -30°C in conformità alla ASTM D746 e con alta resistenza all'abrasione (superiore ai 100.000 cicli secondo test eseguito in accordo alla EN 60229:2008), compreso di riempimento e sistemazione meccanica e manuale del ciottolame:

Sovrapprezzo per opere di piccole entità inferiori a 300 mc

### 1F.03.020 RIVESTIMENTI

Rivestimento di scarpate mediante copertura di rete metallica a doppia torsione con maglia esagonale 8 x 10 in accordo con il Regolamento 305/2011 (ex Direttiva Europea 89/106/CEE), con le "Linee Guida per la certificazione di idoneità tecnica all'impiego e l'utilizzo di prodotti in rete metallica a doppia torsione" (n.69/2013) e con la UNI EN 10223-3:2013 tessuta con trafilato di ferro, avente carico di rottura compreso fra 350 e 500 N/mmq e allungamento minimo pari al 10%, avente un diametro pari a 3,00 mm, galvanizzato con lega eutettica di Zinco - Alluminio (5%), con un quantitativo non inferiore a 255 g/mq (classe A secondo la UNI EN 10244-2). I teli sono legati tra loro con punti metallici e fissati alla scarpata mediante ancoraggi costituiti da picchetti in acciaio cementati di diametro 12 mm e lunghezza 70-100 cm. Reticolo di contenimento in fune e ancoraggi più profondi sono da computarsi a parte.

Sovrapprezzo per rete a doppia torsione con maglia esagonale tipo 8x10 diametro filo 3 mm e bordo esterno rinforzato con filo o fune diametro 8 mm

fornitura e stendimento di rivestimento di scarpata in roccia o in terra mediante rete metallica, realizzata con differenti caratteristiche costruttive e comunque tensionabili (in filo di acciaio a singola torsione, geocomposito in filo e fune d'acciaio, ecc.) posizionata in parete di qualsiasi altezza con l'ausilio di rocciatori, attrezzatura idonea e mezzi meccanici. Il cerchio inscritto della maglia costitutiva della rete non dovrà essere maggiore di 80 mm con una tolleranza massima di + 10 mm. L'allungamento deve essere non superiore al 10%. La rete, provvista di certificazione CE, sarà caratterizzata da una resistenza a punzonamento e deformazione massima dichiarata e documentata, testata in accordo a UNI 11437. La galvanizzazione dovrà essere in lega eutettica di Zinco - Alluminio (5%), conforme alla EN 10244-2, con grammatura non inferiore alla classe A della EN 10244. Gli oneri per la realizzazione e l'installazione degli ancoraggi sono da conteggiarsi a parte:

Formazione del reticolo di contenimento di parete rocciosa, da eseguirsi a ridosso della rete metallica, ed a qualsiasi altezza dal piano viabile con golfari, morsetteria, viti e quant'altro occorra per l'esecuzione del lavoro a perfetta regola d'arte (UNI-EN 12385-4):  
- Fune di acciaio zincato min = 16 mm anima tessile

Rivestimento, fasciatura ed imbragaggio di pareti rocciose o grossi massi pericolanti, eseguito con pannelli di rete metallica di acciaio ad alta resistenza, anche accoppiabili in parete ad altra rete di protezione, formato da funi perimetrali del D=12 mm, da funi intermedie del D=10 mm con anima metallica ed intrecciate a maglia romboidale di dimensione max cm 30X30, rinforzati agli incroci in modo da garantire una resistenza allo strappo di almeno 20 kN e ben fissate al perimetro mediante manicotti in alluminio pressato. I pannelli di rete metallica in fune dovranno essere in possesso di certificazione CIT (Certificato di Idoneità Tecnica) o CE in conformità al Regolamento 305/2011 (ex Direttiva Europea 89/106/CEE) ed in accordo alle prescrizioni del D.M. 14/01/2008 (Norme Tecniche per le Costruzioni) Compreso e compensato nel prezzo l'onere delle cuciture dei pannelli eseguito in parete a qualsiasi altezza del piano viabile, il pilotaggio del traffico e quant'altro occorra per dare il lavoro finito a perfetta regola d'arte. Sono esclusi gli eventuali ancoraggi, da computarsi a parte.

Fornitura e posa in opera di barriera paramassi a rete, del tipo ad elevato assorbimento di energia, deformabile, prodotta in regime di qualità ISO 9001, certificata a seguito di prove in conformità alle Linee Guida di Benestare Tecnico Europeo ETAG 027. La competenza specifica e l'esperienza di "crash test" secondo le citate norme ETAG 027 e CAT A (altezza di prova residua dopo la prova MEL  $\geq$  50% dell'aletta nominale), dovranno essere adeguatamente documentate con il certificato ETA valido pubblicato sul sito [www.eota.eu](http://www.eota.eu) in segno di conformità alle norme ETAG 027, e con il possesso della marcatura CE come previsto dal DM 14/01/2008.

Il produttore dovrà fornire Copertura Assicurativa di Responsabilità civile contro eventuali danni involontariamente causati a persone e/o cose derivati dal mancato o difettoso funzionamento del prodotto fornito. Il produttore dovrà fornire i valori delle forze massime possibili agenti sulle fondazioni, registrate durante le prove in vera grandezza. Il produttore, dovrà fornire i valori delle forze massime possibili agenti sulle fondazioni, registrate durante le prove in vera grandezza.

Ad installazione ultimata il produttore della barriera dovrà verificare il corretto montaggio della struttura in cantiere secondo quanto indicato nei manuali di montaggio e rilasciare adeguata dichiarazione. La struttura dovrà impiegare materiali nuovi e di primo impiego, ed accompagnati da certificazione di origine e dichiarazioni di conformità, secondo le normative UNI EN 10025 (montanti in acciaio), UNI ISO 2408 (funi d'acciaio), UNI EN 10244-2 (zincatura fili e funi), UNI 1461 (zincatura carpenteria metallica), nonché, ove previsto, dalla dichiarazione CE ai sensi del DPR 246/93 od altra normativa internazionale riconosciuta (AFNOR, DIN, ecc.). Alla rete principale dovrà essere sovrapposta una rete a maglia quadra o esagonale di dimensione max cm 8 x 10 a doppia torsione con filo di diametro minimo mm 2,4.

Nel prezzo si ritiene compreso e compensato l'onere:

- per il lavoro eseguito a qualunque altezza dal piano strada da parte di personale specializzato (rocciatori);
- per la preparazione del terreno lungo l'asse della barriera, compreso il taglio di vegetazione e trasporto a discarica del materiale di risulta;
- per il sollevamento di attrezzature e materiali incluso l'ausilio di elicottero;
- per i sopralluoghi e le dichiarazioni del corretto montaggio da parte del fornitore della struttura, e certificazione del test in vera grandezza rilasciata da Ente o Laboratorio legalmente riconosciuto.

Rimangono esclusi la realizzazione delle fondazioni (ancoraggi di monte e laterali, etc.), che sono da computarsi a parte. Compreso quanto occorra per dare il lavoro finito a perfetta regola d'arte secondo le prescrizioni progettuali.

Ancoraggi per reti in aderenza o barriere paramassi:

Ancoraggio passivo di consolidamento puntuale costituito da: barra continua in acciaio ad aderenza migliorata con diametro nominale di 24 mm, completa di centratori e filettata, all'estremo libero, con passo M24, della lunghezza massima di 3,00 m; piastra d'appoggio delle dimensioni minime di 150 x 150 x 8 mm; dado di bloccaggio ed eventuale relativa semisfera di ripartizione. In opera tramite perforazioni del diametro minimo terminale di 36 mm e successiva cementazione mediante impiego di idoneo tubo, con malta cementizia antiritiro fino a rifiuto; compresa la regolarizzazione della superficie di contatto della piastra di appoggio con scalpellatura o con formazione di un rivestimento in conglomerato cementizio, nonché ogni altro onere per il sollevamento ed il posizionamento delle attrezzature e quant'altro occorre per dare il lavoro finito a regola d'arte, valutato al metro di ancoraggio realizzato

Stabilizzazione e protezione antierosiva di scarpate realizzata con geostuoia grimpante di spessore non inferiore a 15 mm, costituita da monofilamenti di polipropilene termosaldati tra loro nei punti di contatto, stabilizzati ai raggi UV con carbon black; struttura tridimensionale a doppia cuspide e con indice alveolare >90% per trattenere il terreno vegetale di saturazione. Compresi gli sfridi, le sovrapposizioni, gli accessori ed i mezzi d'opera necessari all'esecuzione del lavoro:

Stabilizzazione antierosiva di sponde e/o scarpate mediante geocomposito adeguatamente fissato composto da una rete metallica a doppia torsione a maglia esagonale e da una geostuoia tridimensionale polimerica compenetrata e rese solidali durante il processo di produzione. Geostuoia con massa areica non inferiore a 450 g/mq e costituita da due strutture, realizzate in filamenti di polipropilene termosaldati tra loro nei punti di contatto e stabilizzati per resistere ai raggi UV, anch'esse termosaldate nei punti di contatto: quella superiore a maglia tridimensionale con un indice alveolare > 90%, quella inferiore a maglia piatta. La rete metallica a doppia torsione avrà una maglia esagonale tessuta con trafilato di ferro, conforme alle Linee Guida per la certificazione di idoneità tecnica all'impiego e l'utilizzo di prodotti in rete metallica a doppia torsione" (n.69/2013) e con la UNI EN 10223-3:2013. Oltre a tale trattamento il filo sarà ricoperto da un rivestimento di materiale plastico di colore grigio che dovrà avere uno spessore nominale non inferiore a 0,5 mm. Spessore del geocomposito 10 ÷ 12 mm. Compresi gli sfridi, le sovrapposizioni, gli accessori ed i mezzi d'opera anche a perdere (quali picchetti o altro materiale) necessari per una esecuzione del manufatto a regola d'arte. Esclusa la saturazione della geostuoia con terreno vegetale e l'esecuzione di idrosemina: maglia metallica 8 x 10, e dovrà avere caratteristiche tecniche e resistenza all'invecchiamento conformi alla UNI EN 10245-1 ed alla EN ISO 9227, con temperatura critica di infragilimento inferiore a -30°C in conformità alla ASTM D746 e con alta resistenza all'abrasione (superiore ai 100.000 cicli secondo test eseguito in accordo alla EN 60229:2008).

Sovrapprezzo per geocomposito anti erosivo avente i bordi esterni della rete a doppia torsione di cui al punto sopra, rinforzati con filo o fune diametro 6/8 mm

Stabilizzazione antierosiva delle sponde di canali, fiumi e mari mediante geocomposito avente le seguenti caratteristiche: massa areica  $\geq 600$  gr/mq (EN ISO 9864), numero di veli compreso tra 25 e 40 (secondo Giroud), permeabilità verticale di 45 l/mqs (EN ISO 11058), resistenza agli agenti atmosferici > 95% (EN 12224), marchiatura dei rotoli secondo la normativa EN ISO 10320, formato da due geotessili nontessuti a filamenti continui spunbonded (estrusione del polimero e trasformazione in geotessile sullo stesso impianto), agglomerati mediante il sistema dell'agugliatura meccanica, stabilizzati ai raggi UV

Protezione naturale antierosiva di scarpate realizzata con biostuoie, a larghezza minima 2,40 m, in materiale naturale posto tra retine a maglia millimetrica in polipropilene fotodegradabile, aventi resistenza a trazione minima 1,1 kN/m. Compresi gli sfridi, le sovrapposizioni, gli accessori ed i mezzi d'opera necessari all'esecuzione del lavoro:

Protezione antierosiva delle sponde di grossi canali o fiumi, con presenza di notevoli volumi di acqua, realizzata con rivestimento semipesante rinverdibile costituito da una geostuoia tridimensionale in polipropilene rinforzata con geogriglia in polipropilene, pre-saturata con miscela di inerti e leganti caratterizzata dall'assenza di soda. La geogriglia avrà resistenza a trazione longitudinale minima 9 kN/m, resistenza a trazione trasversale minima 17 kN/m. Lo spessore del geocomposito sarà di 20 mm con un peso non inferiore ai 20 Kg/mq. Compresi gli sfridi, le sovrapposizioni, gli accessori ed i mezzi d'opera necessari all'esecuzione del lavoro

Armatura e rinforzo di rilevati, (es. argini di fiumi, rilevati strade di accesso su terreni a scarsa portanza) mediante la posa di geogriglia bidirezionale tessuta, in filato di poliestere alta tenacità rivestito da PVC con carbon black. La geogriglia avrà maglia

quadrata con lato compreso tra 20 e 35 mm, larghezza minima di 3,6 m e allungamenti al carico massimo non superiori al 13% e provvista di marchio CE per la funzione di "rinforzo". Il creep a 5000 ore della griglia sottoposta ad un carico pari a 40% della resistenza a trazione nominale sarà inferiore al 1%. Compresi gli sfridi, le sovrapposizioni, gli accessori ed i mezzi d'opera necessari all'esecuzione del lavoro:

Armatura e rinforzo di rilevati mediante la posa di geogriglia costituita da un nucleo di filamenti di poliestere ad alta tenacità densamente raggruppati, paralleli e allineati, racchiusi in una guaina protettiva di resina annegati in una massa di polietilene a forma di nastro di larghezza compresa fra i 24 mm ed i 33 mm; allungamento a rottura nelle due direzioni non superiore al 12% Compresi gli sfridi, le sovrapposizioni, gli accessori ed i mezzi d'opera necessari all'esecuzione del lavoro:

Armatura e rinforzo di rilevati mediante la posa di geogriglia monodirezionale costituita da un nucleo di filamenti di poliestere ad alta tenacità densamente raggruppati, paralleli e allineati, racchiusi in una guaina protettiva di resina annegati in una massa di polietilene a forma di nastro di larghezza compresa fra gli 80 mm ed i 90 mm; allungamento a rottura nelle due direzioni non superiore al 12% Compresi gli sfridi, le sovrapposizioni, gli accessori ed i mezzi d'opera necessari all'esecuzione del lavoro:

Armatura e rinforzo di rilevati mediante la posa di geogriglia drenante costituita da un nucleo di filamenti di poliestere ad alta tenacità densamente raggruppati, paralleli e allineati, racchiusi in una guaina protettiva di resina annegati in una massa di polietilene a forma di nastro di larghezza compresa fra i 24 mm ed i 33 mm; allungamento a rottura nelle due direzioni non superiore al 12%. Su ogni nastro longitudinale, che sarà stato sagomato ad omega in modo da ricavare un canale di deflusso delle acque, sarà applicato un filtro geotessile non tessuto a filo continuo termosaldato in bopolimero coestruso di polipropilene e polietilene (esterno) avente una permeabilità maggiore 90 litri/mqs. Compresi gli sfridi, le sovrapposizioni, gli accessori ed i mezzi d'opera necessari all'esecuzione del lavoro:

Separazione e rinforzo di rilevati, (es. argini di fiumi, rilevati strade di accesso su terreni a scarsa portanza) mediante la posa di geotessuto, in bandelle di polipropilene stabilizzato con carbon black. Il geotessuto avrà porometria O90 non superiore a 500 micron e larghezza minima di 5,1 m. Compresi gli sfridi, le sovrapposizioni, gli accessori ed i mezzi d'opera necessari all'esecuzione del lavoro:

### **1F.03.030 STRUTTURE DI SOSTEGNO E RILEVATI**

strutture di sostegno o sottoscarpa eseguite con la tecnologia dei terrapieni rinforzati realizzate, secondo gli elaborati di progetto esecutivo della struttura, da un terrapieno armato con armature in geogriglie monorientate o fortemente orientate strutturali a marchio CE, a maglia rettangolare, quadrata o comunque di altra forma idonea all'impiego e alla tipologia di terreno, in materiale sintetico di qualunque tipo (ad es.: fibre di poliestere o polietilene o polipropilene o aramide o polivinilalcolico), resistenti o protetti ai raggi u.v.

Le armature saranno poste nel terreno in strati successivi con distanza tra i piani di posa non superiore a 60 cm e saranno connesse ad un paramento flessibile in rete metallica, gli strati di terreno devono essere delimitati alla base e sul fronte da livelli di geogriglia. Ogni strato di rinforzo dovrà essere risvoltato superiormente di almeno 1,50 m in prossimità del paramento, per evitarne lo sfilamento.

La resistenza di progetto delle geogriglie, al netto di tutti i fattori di sicurezza, dovrà essere calcolata e dimensionata attraverso una progettazione che tenga conto delle caratteristiche geometriche del manufatto, delle caratteristiche meccaniche dei terreni, dei carichi esterni agenti sul manufatto e delle sollecitazioni sismiche secondo la normativa vigente. I livelli di sollecitazione e le caratteristiche meccaniche delle geogriglie dovranno essere certificate per una vita superiore a 120 anni. Il terreno da impiegare dovrà essere appartenente ai gruppi A1, A2-4, A2-5, A3. Ogni strato di terreno sarà poi compattato con appositi macchinari in modo da ottenere una densità non inferiore al 95 % dello AASHTO Mod. Il paramento sarà composto da pannelli in rete elettrosaldata a maglia di massima di 15 x 15 cm e diametro minimo 8 mm, posti in opera con un sistema di irrigidimento idoneo a ottenere inclinazioni del paramento variabili a seconda delle esigenze progettuali, tra i 45° e gli 80°.

Per consentire il rinverdimento della scarpata si dovrà prevedere la sistemazione di uno strato di terreno vegetale idonea ad accogliere idrosemina, compensata a parte, lungo il fronte per uno spessore di circa 30 cm trattenuto all'esterno mediante la stesura di opportuna stuoia in materiale sintetico o biodegradabile. Tutte le ditte produttrici dei materiali impiegati dovranno essere in certificazione di sistema di qualità in conformità alle normative vigenti ISO-EN 9001.

I prezzi comprendono la fornitura del terreno vegetale, la realizzazione del fronte e compattazione, sfridi e sormonti e compensano ogni prestazione e fornitura per dare l'opera compiuta a regola d'arte con esclusione degli scavi occorrenti, degli eventuali cordoli di

fondazione, della fornitura del rilevato strutturale e delle eventuali opere di rinverdimento da pagare in base alle relative voci di prezzo.

Per ogni mq di superficie a vista inclinata misurata dal piano di fondazione sul paramento eseguito:

Struttura di sostegno in terra rinforzata con elementi di armatura planari orizzontali e paramento in pietrame, realizzati in rete metallica a doppia torsione tipo 8x10 in accordo con le "Linee Guida per la certificazione di idoneità tecnica all'impiego e l'utilizzo di prodotti in rete metallica a doppia torsione" approvate dalla Prima Sezione del Consiglio Superiore LL.PP., con parere n. 69 reso nell'adunanza del 2 Luglio 2013 e con le UNI-EN 10223-3, avente un diametro pari 2,70 mm, galvanizzato con lega eutettica di Zn - Al (5%). Oltre a tale trattamento il filo sarà ricoperto da un rivestimento di materiale plastico di colore grigio che dovrà avere uno spessore nominale non inferiore a 0,5 mm.e dovrà avere caratteristiche tecniche e resistenza all'invecchiamento conformi alla UNI EN 10245-1 ed alla EN ISO 9227, con temperatura critica di infragilimento inferiore a -30°C in conformità alla ASTM D746 e con alta resistenza all'abrasione (superiore ai 100.000 cicli secondo test eseguito in accordo alla EN 60229:2008) Gli elementi metallici dovranno essere collegati tra loro con punti metallici. Il paramento sarà costituito da un elemento scatolare, realizzato risvoltando frontalmente la rete metallica a doppia torsione e collegandola posteriormente con un diaframma di chiusura, solidale con l'elemento di rinforzo orizzontale. Compreso un geotessile non tessuto, come interfaccia fra l'elemento scatolare e il rilevato strutturale retrostante, compreso il riempimento del paramento esterno con pietrame. Il pietrame o ciottoli duri dovranno essere nè friabili, nè gelivi, di dimensione idonea ed uniforme, da due a quattro volte superiore alle maglie della rete, proveniente da cave di prestito, compreso il trasporto dalla cava; il pietrame sarà assestato, anche a macchina ma in modo da consentire un riempimento uniforme ed omogeneo del pietrame stesso; è compresa ogni prestazione necessaria per la creazione di facce piane ed ogni altra prestazione od onere, esclusa la fornitura e compattazione del terreno del rilevato strutturale e gli oneri di ponteggio esterno. Misurazione effettuata al metro quadrato di superficie in proiezione frontale (Lunghezza x Altezza). Compresa fornitura e posa in opera.

Strutture di sostegno o sottoscarpa eseguite con la tecnologia dei terrapieni rinforzati realizzate in conformità alla norma EN14475 e secondo gli elaborati di progetto esecutivo della struttura. Tali manufatti saranno costituiti da un terrapieno armato con rete metallica a doppia torsione tipo 8x10 in accordo con le "Linee Guida per la certificazione di idoneità tecnica all'impiego e l'utilizzo di prodotti in rete metallica a doppia torsione" approvate dalla Prima Sezione del Consiglio Superiore LL.PP., con parere n. 69 reso nell'adunanza del 2 Luglio 2013 e con le UNI-EN 10223-3, avente un diametro minimo pari a 2,70 mm, galvanizzato con lega eutettica di Zn - Al (5%). Il filo sarà ricoperto da un rivestimento di materiale plastico che dovrà avere uno spessore nominale non inferiore a 0,5 mm e dovrà avere caratteristiche tecniche e resistenza all'invecchiamento conformi alla UNI EN 10245-1 ed alla EN ISO 9227, con temperatura critica di infragilimento inferiore a -30°C in conformità alla ASTM D746 e con alta resistenza all'abrasione (superiore ai 100.000 cicli secondo test eseguito in accordo alla EN 60229:2008). Il paramento in vista sarà costituito da un ulteriore pannello di rete elettrosaldata con maglia differenziata e diametro minimo 8 mm posto in opera con un sistema di irrigidimento idoneo a ottenere inclinazioni del paramento variabili a seconda delle esigenze progettuali, tra i 45° e gli 80°. Gli elementi metallici dovranno essere collegati tra loro con punti metallici. Le armature saranno poste nel terreno in strati successivi con distanza tra i piani di posa non superiore a 80 cm e saranno connesse ad un paramento flessibile in rete metallica.

I pannelli saranno corredati, nella parte interna, di ritentore di fini in fibre vegetali e/o sintetiche idonea ad accogliere idrosemina a spessore, compensata a parte, e ad assicurare una rapida crescita della vegetazione ed uno sviluppo in profondità delle radici. I prezzi comprendono e compensano ogni prestazione e fornitura per dare l'opera compiuta a regola d'arte con esclusione degli scavi occorrenti, degli eventuali cordoli di fondazione, della formazione del rilevato strutturale, dell'eventuale fornitura e posa del terreno vegetale e delle eventuali opere di rinverdimento da pagare in base alle relative voci di prezzo. Per ogni metro quadrato di superficie a vista inclinata misurata dal piano di fondazione sul paramento eseguito.

Struttura di sostegno o sottoscarpa in terra rinforzata a paramento verticale costituita da un rilevato rinforzato con rinforzi lineari in acciaio zincato ad aderenza migliorata posta nel terreno in strati successivi e connessa ad un paramento flessibile in calcestruzzo. Compresa ogni prestazione e fornitura necessaria per eseguire l'opera a perfetta regola d'arte, gli oneri di calcolo, la formazione del rilevato, la necessaria assistenza tecnica specialistica, tanto per il montaggio, quanto per il controllo preventivo di laboratorio sulla idoneità dei materiali da rilevato da utilizzare per la costruzione del massiccio in terra rinforzata. Con l'esclusione degli scavi occorrenti e del cordolo di livellamento da pagarsi a parte.

### **1F.03.040 DRENAGGI**

Drenaggio in galleria, nei rilevati stradali, ferroviari ed aeroportuali, mediante posa di tubo in pvc duro a sezione ovoidale con base piatta, indicato per profondità di posa fino a 2,5 m, esclusi scavo e reinterro.

## 1E OPERE COMPIUTE IMPIANTI ELETTRICI

I materiali si intendono consegnati a piè d'opera comprensivi delle minuterie di montaggio, per le opere sono comprese oltre alla fornitura anche l'eventuale lavorazione in officina, il trasporto in cantiere, scarico dei materiali, trasporto a piè d'opera all'interno del cantiere, il montaggio e la posa in opera. E' compresa l'esecuzione da parte dell'installatore delle verifiche previste dalle norme e il rilascio, a lavoro ultimato, di una dichiarazione di conformità alla regola dell'arte, ai sensi della legislazione vigente.

**N.B.** Non sono comprese le assistenze murarie per l'apertura e sigillatura di tracce, immurazione di scatole porta apparecchi e di derivazione, quadri, opere di fissaggio, scale e ponteggi fino a 4 metri.

Sono inoltre a carico dell'installatore le spese per l'assistenza alle attività di verifica o al collaudo quando richiesto.

### ELETTRICI - NORME DI SPECIALITA'

#### APPARECCHIATURE

- a. Le apparecchiature tecnologiche degli impianti e le apparecchiature elettriche in particolare devono in ogni caso possedere i requisiti previsti da leggi o circolari ministeriali vigenti all'epoca della fornitura.
- b. In ogni caso è necessario che le apparecchiature siano in possesso dei requisiti previsti dalla normativa del Comitato Elettrotecnico Italiano, vigente all'epoca delle esecuzione dei lavori o della fornitura;

#### RIFERIMENTI DI LEGGE E NORMATIVI

Gli impianti devono rispondere alle disposizioni di Legge ed alle Normative aggiornate, di cui si riporta un elenco:

- D.Lgs 81 del 9/04/2008 Testo Unico sulla sicurezza
- DM 37 del 22/01/2008 Regolamento concernente l'attuazione del riordino delle disposizioni in materia di installazione degli impianti elettrici negli edifici
- Legge 462 del 22/10/2001 Regolamento di semplificazione del procedimento per la denuncia di installazioni e dispositivi di protezione contro le scariche atmosferiche, di dispositivi di messa a terra di impianti elettrici.
- Legge 36 del 22/02/2001 Legge quadro sulla protezione dalle esposizioni a campi elettrici, magnetici ed elettromagnetici
- DPR 380 del 6/06/2001 – Testo Unico delle disposizioni legislative e regolamenti in materia di edilizia"
- Dpr 126 DEL 23/03/1998 Regolamento recante norme per l'attuazione della direttiva 94/4/CE in materia di apparecchi e sistemi di protezione destinati ad essere utilizzati in atmosfera esplosiva;
- DM del 15/12/1978 – Designazione del Comitato Elettronico Italiano di normalizzazione Elettronica ed Elettronica;
- Legge 186 del 01/03/1968 – Disposizioni concernenti la produzione di materiali, apparecchiature, macchinari, installazione ed impianti elettrici ed elettronici;

Ogni disposizione di Legge, decreti, circolari ministeriali in vigore al momento dell'appalto che regolano la specifica materia.

La progettazione ed esecuzione degli impianti deve rispettare la Regola d'arte e garantire almeno i requisiti di funzionali, prestazionali e di sicurezza previsti dalla Normativa CEI vigente ovvero da Normative equipollenti.

#### SICUREZZA

Allo scopo di conseguire la sicurezza di esercizio nei confronti delle persone e delle cose sono richiesti i seguenti provvedimenti, puntuali in ordine:

- a. Isolamento: l'isolamento dell'impianto, misurato con i valori di tensione stabiliti dalla Norma in relazione al grado di isolamento della conduttura fra ciascun conduttore attivo (neutro compreso) e la terra, deve essere almeno pari al minimo previsto dalla Normativa;
- b. Messa a terra: il dispersore deve essere dimensionato e realizzato per resistere alle sollecitazioni elettrodinamiche conseguenti alle correnti di guasto, per resistere alle sollecitazioni meccaniche normalmente prevedibili ed ai fenomeni di corrosione. Quando l'edificio è provvisto di LPS esterno collegato all'impianto di messa a terra la stessa deve essere dimensionata tenendo in considerazione anche le prescrizioni contenute nella norma CEI EN 62305-1/4.

- c. Equipotenzialità: deve essere assicurata l'equipotenzialità delle masse e delle masse estranee da realizzarsi secondo le indicazioni contenute nella Normativa vigente. Le connessioni equipotenziali dovranno garantire, nel tempo, sia la resistenza meccanica sia la resistenza alla corrosione.
- d. Protezione contro i contatti diretti: la protezione contro i contatti diretti può essere realizzata, in accordo con il disposto Normativo, mediante isolamento delle parti attive, con involucri o barriere, ostacoli, distanziamento, e combinata contro i contatti diretti ed indiretti. Le protezioni mediante ostacoli e distanziamento sono da applicarsi solamente in casi eccezionali ovvero se non è possibile l'utilizzo delle altre tecniche di protezione.
- e. Protezione contro i contatti indiretti: la protezione contro i contatti indiretti può essere realizzata, in accordo con il disposto Normativo, mediante interruzione automatica dell'alimentazione, componenti elettrici con isolamento di classe II o equivalente, luoghi non conduttori, collegamento equipotenziale locale non connesso a terra, separazione elettrica. Le protezioni realizzate mediante luoghi non conduttori e collegamento equipotenziale locale non connesso a terra sono da applicarsi solamente in casi eccezionali ovvero se non è possibile l'utilizzo delle altre tecniche di protezione.
- f. Protezione contro gli effetti termici: dovrà essere garantita la protezione contro gli effetti termici dovuti al calore sviluppato dagli apparecchi elettrici in accordo con quanto disposto dalla Normativa tecnica.
- g. Protezione delle condutture contro le sovracorrenti: dovrà essere garantita la protezione delle condutture contro le sovracorrenti in accordo con quanto disposto dalla Normativa tecnica.

### **FATTORE DI POTENZA**

Il fattore di potenza dei singoli utilizzatori fissi alimentati dall'impianto elettrico (apparecchi illuminanti, motori ecc.) dev'essere almeno 0,9. Il rifasamento può essere realizzato, secondo le specifiche esigenze progettuali, sia concentrato sia distribuito. Qualora non esistano particolari motivi ostativi, di natura tecnica od economica, è da ritenersi preferibile l'utilizzo del rifasamento concentrato realizzato in prossimità del quadro generale dell'impianto. I gruppi di rifasamento dovranno possedere opportuni intervalli di regolazione, automatica, al fine di evitare l'assorbimento di potenza con fattore di potenza capacitivo ed in generale tali da garantire piccole variazioni, conseguenti alle variazioni di carico, del fattore di potenza complessivo dell'utenza. I dispositivi di rifasamento dovranno essere provvisti di circuiti di scarica in accordo con le normative vigenti.

### **EQUILIBRATURA DEI CARICHI**

Il carico degli utilizzatori fissi monofasi deve essere distribuito in modo tale da ridurre al minimo possibile, nelle condizioni di pieno carico, la corrente di circolazione sul conduttore di neutro. Il rispetto di questa condizione deve essere verificata, mediante appositi rilievi strumentali da parte dell'Installatore, in corrispondenza delle protezioni generali dei quadri generali e di zona.

### **MATERIALI - FORNITURE**

#### **Materiali e componenti**

La scelta dei materiali deve essere condotta valutando le condizioni di installazione, di impiego e le finalità da conseguire; i materiali devono essere nuovi, di primaria marca e di prima qualità, rispondenti alle descrizioni contrattuali, alle norme CEI ovvero a quelle internazionali CENELEC o IEC. Per i prodotti ammessi al regime del Marchio di qualità è richiesta la marchiatura.

#### **Tubazioni**

Sono vietate, salvo esigenze particolari da autorizzarsi per iscritto dalla Direzione lavori, le tubazioni di PVC leggero o flessibile e quelle di acciaio saldato.

Le tubazioni ed i condotti metallici di qualunque tipo devono presentare una sicura ed affidabile continuità elettrica nelle giunzioni e nelle derivazioni, il percorso delle tubazioni, incassato o a vista, deve essere verticale oppure orizzontale; sono vietati percorsi orizzontali incassati sotto i due metri d'altezza dal pavimento.

#### **Cassette e morsetti**

Le cassette devono essere dimensionate tenendo conto anche delle ragionevoli esigenze future, ed avere grado di protezione adatto all'ambiente di installazione.

Le giunzioni interne alle cassette di derivazione possono essere realizzate con morsettiere o morsetti autoestinguenti. Nel caso di utilizzo di morsettiere la cassetta di derivazione deve essere predisposta per la sua installazione. Il serraggio dei conduttori deve avvenire preferibilmente mediante viti con pattino scorrevole interposto e comunque deve essere realizzata in accordo con le indicazioni del costruttore.



### **Apparecchiature da incasso**

Le apparecchiature da incasso devono essere installate in apposita scatola di contenimento, preferibilmente rettangolare, telaio isolante fissato con viti e mostrina fissata al telaio mediante pressione o viti.

E' vietato installare nella stessa scatola apparecchi collegati su circuiti differenti. E' vietato usare le scatole per effettuare giunzioni o derivazioni.

### **Apparecchi illuminanti**

Devono possedere requisiti illuminotecnici e grado di protezione idonei all'ambiente di installazione, devono essere conformi alle Normative relative agli apparecchi illuminanti. Il fissaggio dell'apparecchio al supporto edile (soffitto, controsoffitto, parete) deve assicurare il massimo affidamento contro le cadute; gli schermi diffusori devono essere parimenti affidabili; devono essere valutate, nelle fasi progettuali e di installazione, eventuali problematiche derivanti da vibrazioni ovvero da sollecitazioni meccaniche aggiuntive. L'installazione di qualsivoglia apparecchi o illuminante deve essere realizzata in accordo con le indicazioni del Costruttore dello stesso. Gli apparecchi illuminanti devono essere installati in modo tale da rendere agevoli le operazioni di manutenzione ordinaria degli stessi.

### **Materiale e/o apparecchiature non nazionali**

Lo specifico richiamo alla normativa CEI fatto sia nelle presenti NT, sia nella descrizione dei singoli materiali dell'EP., non intende impedire l'eventuale impiego di quei prodotti non nazionali che, per il solo fatto di essere stati costruiti in conformità della corrispondente normativa dello Stato di provenienza, non risultano provvisti di certificato o marchio di conformità a quella italiana. L'eventuale accettazione di tali prodotti, tuttavia sempre riservata all'esclusivo giudizio della Direzione lavori, è subordinata al fatto fondamentale che la loro sicurezza nei confronti delle persone e delle cose sia almeno equivalente a quella prescritta dalla normativa italiana, e che siano inoltre verificate tutte le condizioni in materia poste, dalla Legge n° 791 del 18 ottobre 1977 (G.U. n° 298 del 2 novembre 1977).

### **Materiale e/o apparecchiature in opera**

I materiali e le apparecchiature descritti nel Listino dei Prezzi Comunale, sono da intendersi sempre forniti in opera collegati e perfettamente funzionanti.

### **Materiale e/o apparecchiature a piè d'opera**

Tutti i materiali e le apparecchiature descritti nel Listino dei Prezzi Comunale, sono da intendersi sempre forniti a piè d'opera.

## **LAVORI - OPERE**

### **CIRCUITI ELETTRICI**

Nella determinazione del numero dei circuiti in uscita dai quadri e centralini elettrici sono specificati i seguenti criteri generali da utilizzarsi per la progettazione e l'esecuzione degli impianti

- i circuiti alimentanti le prese devono essere distinti da quelli per l'illuminazione;
- i circuiti di illuminazione devono essere suddivisi secondo la natura dei locali da servire (ad es. in un edificio scolastico: circuito aule, circuito corridoi e servizi, circuito scale ecc.), in modo cioè da raggruppare in uno stesso circuito soltanto locali con affine destinazione d'uso (e non, ad es., aule con corridoi, scale con servizi, ecc.)
- la potenza massima contemporanea di un circuito non deve superare 2000 W
- il numero delle prese alimentate da un circuito non deve essere superiore a 15 salvo differenti prescrizioni normative;
- le utenze monofase devono essere alimentate da circuiti monofase;
- non possono venire raggruppati in uno stesso tubo protettivo più di tre circuiti monofase o di uno trifase.

È facoltà del progettista, in relazione a specifiche situazioni od esigenze progettuali, effettuare scelte differenti rispetto a quelle indicate nei suesposti criteri, le quali devono essere motivate ed in accordo con la Normativa vigente.

### **PROTEZIONI CONTRO SOVRACORRENTI e protezione differenziale**

I circuiti elettrici prima definiti devono essere protetti contro le sovracorrenti mediante protezioni automatiche con due o quattro poli protetti in relazione al numero delle fasi. La protezione differenziale deve essere realizzata mediante interruttori automatici differenziali, sganciatori differenziali associabili alle protezioni magnetotermiche, o sganciatori differenziali con provvisti di gruppi di misura esterna. Le condutture montanti devono essere protette, salvo le deroghe ammesse dalla Normativa, da interruttori automatici e deve essere garantita la sezionabilità delle stesse.

## **ILLUMINAZIONE**

I sistemi di illuminazione artificiale devono possedere elevato grado di efficienza con resa, con riferimento sia all'efficienza vera e propria della sorgente luminosa sia a quella complessivamente risultante dalla catena formata da lampada – apparecchio illuminante - ambiente.

Sono quindi da preferire sistemi con lampade fluorescenti, lineari ovvero compatte, od a scarica in gas o nella più recente tecnologia a led, montate in apparecchi di elevato rendimento, con emissione prevalentemente diretta e con possibilità di controllo del flusso luminoso. Il controllo può essere realizzato, a discrezione del Progettista, sia mediante opportuna configurazione di comando degli apparecchi sia mediante sistemi elettronici di regolazione continua. Per evitare indesiderati fenomeni di abbagliamento; le sorgenti luminose non devono mai rientrare nel normale campo visivo quando questo può essere determinato in relazione ad uno o più punti prevalenti di osservazione. È preferibile limitare l'utilizzo di lampade ad incandescenza solamente ai casi in cui siano necessari un ridotto numero di punti di illuminazione e/o per ridotte durate di accensione.

L'illuminazione di sicurezza per l'indicazione delle vie di esodo, antipanico e per la prosecuzione dell'attività lavorativa, deve essere progettata in accordo con le specifiche disposizioni di Legge e Normative vigenti.

L'illuminazione esterna deve essere progettata ed installata in accordo con le Normative relative alla riduzione dell'inquinamento luminoso.

## **CABINA DI TRASFORMAZIONE**

La cabina di trasformazione deve essere costruita con apparecchiature completamente contenute in armadi metallici.

La cabina deve essere provvista preferibilmente di ventilazione naturale dimensionata in modo da evitare la presenza, nei periodi caldi, di temperature interne elevate. Tutte le condutture convergenti alla cabina non devono costituire percorso per l'infiltrazione di acqua piovana.

L'impianto di terra deve essere coordinato con i parametri elettrici (correnti convenzionale di guasto a terra e tempo d'intervento delle protezioni a monte) forniti espressamente dall'ente distributore; la verifica delle tensioni di passo e contatto deve avvenire, mediante calcoli ovvero misure in sito secondo quanto disposto dalla Normativa, prima della messa in servizio dell'impianto.

L'impianto di media tensione deve essere progettato e realizzato in accordo con le disposizioni dell'Autorità per l'Energia Elettrica ed il gas e con le prescrizioni della Società Distributrice.

## **NORME DI MISURA E VALUTAZIONE**

### **PRESCRIZIONI ESECUTIVE PER DERIVAZIONI D'IMPIANTO**

#### **NORME GENERALI**

I prezzi inerenti agli impianti elettrici servono per liquidare impianti completi per la distribuzione di energia, segnalazione, comunicazione, telecontrollo, da costruire in conformità di quanto disposto nel Capitolato speciale allegato al Contratto.

Ciascun prezzo è quindi sempre comprensivo di tutti i componenti e le parti espressamente specificate nella corrispondente voce del Listino dei Prezzi Comunale, sono da intendersi incluse anche le connessioni effettuate a Regola d'arte.

## **1E.01 IMPIANTI DI MESSA A TERRA E PROTEZIONE FULMINI**

### **1E.01.010 DISPERSORE DI TERRA**

Il dispositivo potrà essere a piastra, a picchetto, a croce, piatto o tondo, in acciaio zincato a caldo per immersione dopo la lavorazione, di dimensioni varie. La posa prevede che siano posti nel terreno a profondità di 1 o 2 metri, intorno all'area da proteggere, in base ad un layout di progetto che si basa su quanto previsto dalla Norma CEI 64/8.

Nella fornitura sono inclusi:

- a. le giunzioni e le derivazioni fra i singoli spezzoni, eseguite con saldatura forte o bullonatura;
- b. i collegamenti con le calate naturali e quelle normali;
- c. i collegamenti con i dispersori naturali (armature di travi o plinti di fondazione in cemento) ove ne ricorra la necessità secondo la Normativa CEI EN 62305;
- d. i collegamenti con i dispersori a picchetto (questi ultimi esclusi) dove la D.L. ne riterrà opportuna la posa in aggiunta al dispersore ad anello;
- e. le misure di continuità elettrica fra almeno dieci coppie di punti scelte dalla Direzione Lavori;
- f.

### **1E.01.020 MORSETTI ED ACCESSORI PER IMPIANTI DI DISPERSIONE**

Accessori per il collegamento tra il dispositivo di dispersione e la piastra equipotenziale.

Tutti i componenti saranno in acciaio zincato a caldo per immersione dopo lavorazione, per tipologia di dispersori tondi, piatti di sezioni e tipologia varia.

Sono compresi i pozzetti in ghisa con o senza morsetto di sezionamento e le piastre equipotenziali intermedie o per collegamento ai ferri di armatura.

### **1E.01.030 SISTEMI PER IMPIANTI PARAFULMINE**

Dispositivi ad asta o piatti, fissati alla copertura dell'edificio attraverso supporti disposti a circa due metri di distanza e comunque nei punti di cambiamento di direzione o di congiunzione a T od a croce. I supporti devono essere di acciaio zincato a fuoco, del tipo con piastra di fondo adatta per coperture piane, od a nastro sagomato per coperture non piane. Dato in opera secondo la geometria del tetto e con le maglie nelle dimensioni massime stabilite dalle norme CEI EN 62305, inclusi:

- a. i supporti idonei alle varie tipologie di copertura su cui verranno installati
- b. i morsetti di giunzione o derivazione, oppure le saldature forti in loro luogo
- c. gli accessori di montaggio (bulloni-viti- ecc.)
- d. i collegamenti con le calate naturali (armature dei pilastri di c.a.) e con quelle normali (altri tondini, o funi, o piatti ecc.)
- e. le misure di continuità elettriche fra almeno dieci coppie di punti scelte dalla Direzione lavori.
- f. escluso l'eventuale onere dei ponteggi

### **1E.01.040 COLLEGAMENTI EQUIPOTENZIALI DEI CORPI METALLICI**

Situati all'interno ed all'esterno dell'edificio (sulle pareti, sulle coperture, nelle immediate vicinanze) secondo quanto prescritto dalle norme CEI 11-1 (art. 2.1.10), 11-11 (art. 2.2.07), 64-4 e 138-1, come ad esempio:

- a. serramenti
- b. tubazioni di qualunque servizio od impianto
- c. orditure di controsoffitti
- d. tavoli o banconi in posizione fissa
- e. conduttori di protezione dell'impianto elettrico
- f. condotti protettivi dei collegamenti con i servizi urbani del sottosuolo
- g. recinzione
- h. serbatoi anche interrati
- i. eseguiti con conduttori di caratteristiche e dimensioni uguali a quelle dei rispettivi elementi dell'impianto cui sono da collegare
- j. saldature sui piombi

- k. fascette a stringere sui tubi rigidi
- l. giunzioni o derivazioni eseguite con saldatura forte, o con morsetti o bulloni, sui piatti, profilati ecc.
- m. eventuali scaricatori di tensione ove tale collegamento non fosse attivabile
- n. misure di continuità elettrica fra almeno venti coppie di punti scelte dalla D.L.
- o. in opera, a corpo per tutto l'edificio, al prezzo indicato nel contratto d'appalto.

Nella sezione sono comprese piastre equipotenziali, morsetti e fascette, collari fissatubo, treccia di massa in rame di varie tipologie per la composizione dei collegamenti in base a quanto previsto nel progetto.

### **1E.01.050 PROTEZIONE CONTRO LE SOVRACORRENTI**

Gli effetti delle sovratensioni si possono manifestare in diversi punti dell'impianto in bassa tensione. Per poterli contenere entro limiti accettabili per l'impianto e le apparecchiature occorre installare gli SPD. Il principio di funzionamento di tali dispositivi si fonda sulla capacità di innescare un arco elettrico tra una parte dell'impianto e l'impianto di terra quando si manifesta una sovratensione e di ripristinare l'isolamento quando l'impulso di tensione si annulla. Sono presenti sul mercato in grande quantità, con tecnologie costruttive e caratteristiche anche molto diverse fra loro.

Vengono classificati come segue:

Classe I - Possono scaricare gran parte della corrente di fulmine e quindi sono utilizzati dove il rischio di fulminazione diretta è elevato, all'ingresso delle linee di alimentazione in strutture dotate di LPS esterno, nelle strutture senza LPS esterno quando è indispensabile ridurre alcune componenti di rischio, sulle linee aeree entranti nelle strutture con l'ultimo tratto interrato inferiore a 150 m e sui quadri elettrici sia primari che secondari per collegarsi, attraverso il PE, all'LPS esterno.

Classe II - Non sono adatti alla protezione contro le scariche dirette ma possono essere impiegati quando si debbano scaricare correnti provocate da sovratensioni indotte o piccole parti della corrente di fulmine.

Vengono installati all'ingresso delle linee di alimentazione delle strutture senza LPS esterno, nei quadri divisionali se distano più di 10 m dal quadro principale, nei quadri delle strutture senza LPS esterno nelle quali è necessario ridurre alcune componenti di rischio e nei quadri elettrici di strutture ubicate in zone con una elevata frequenza di fulminazione per unità di superficie.

· Classe III - Questo tipo di SPD può essere usato per la protezione di apparecchiature collegate a circuiti già protetti con SPD di classe I o II. Possono essere installati nelle vicinanze delle apparecchiature da proteggere e all'ingresso di quadri divisionali

Gli scaricatori di sovratensione sono a guida DIN per installazione su quadri elettrici, di varie tipologie e potenzialità a seconda delle esigenze di protezione, e trovano applicazione anche per la protezione delle linee di telecomunicazione analogiche o digitali ed in quelle di misurazione.

## 1E.02 CAVI E VIE CAVI

### VIE CAVI

In base alla norma CEI 64/8 l'impianto elettrico deve essere dotato di apposite tubazioni, cassette e scatole per il cablaggio con i dispositivi di protezione, comando, misura ed utilizzazione, oltre che con tutti i componenti elettrici o elettronici presenti nell'impianto, mediante tiro i conduttori.

La norma stabilisce anche che il diametro dei tubi protettivi dovrà essere dimensionato pari ad 1,5 volte quello del cerchio circoscritto dal fascio di cavi che essi sono destinati a contenere con un minimo di 16 mm.

La scelta del tipo di conduttore da installare dipende da molti fattori, prevalentemente esterni come ad esempio le condizioni della struttura degli edifici destinati a ricevere le stesse condutture soprattutto a condizioni ambientali di maggiore o minore severità. Per la maggiore parte delle applicazioni si può fare riferimento a condizioni di severità considerate ordinarie, le quali non richiedono l'uso di particolari tipi di condutture.

Per una migliore comprensione la Norma CEI 64-8 riporta delle tabelle su cui sono evidenziato le situazioni nelle quali i vari tipi di posa sono oppure non sono permessi o non sono applicabili.

Per gli edifici a destinazione prevalentemente residenziale, pur ammettendo la possibilità di incassare nella muratura, cavi provvisti di una guaina adatta, viene consigliato l'uso di cavi unipolari sprovvisti di guaina installati in tubi protettivi o in canali chiusi con adeguato coperchio.

Le tubazioni possono essere flessibili pesanti, rigide, corrugati ed il materiale che li costituisce è di tipo plastico autoestinguento PVC o acciaio zincato a seconda delle applicazioni.

Le norme di riferimento sono la CEI EN 61386-1-21-22-23-24 (CEI 23-80).

### CAVI

I cavi come dispositivi che collegano il punto di consegna dell'energia elettrica con gli apparecchi utilizzatori, permettendone il funzionamento. Essi sono protetti da appositi dispositivi, dimensionati in base alle norme, per garantire lo svolgimento di tale funzione con sicurezza e continuità.

I cavi sono costituiti da conduttori isolati singolarmente, possono essere unipolari o multipolari a seconda del tipo di impianto, e la loro tipologia viene classificata da sigle composte da simboli che rappresentano le varie parti componenti, quali Norme di riferimento e tensione nominale di esercizio, qualità degli isolanti e composizione del materiale dei conduttori, numero delle anime e sezione nominale dei conduttori.

Le molteplici Normative di riferimento disciplinano il tipo di posa (protezione meccanica), la scelta della sezione e del tipo di protezione da sovraccarichi, corto circuiti e contatti indiretti, ai fini della sicurezza dell'impianto.

Oltre al trasporto di energia i cavi vengono utilizzati per collegare impianti di telecomunicazione, trasmissione dati, radiotelevisivi, di allarme, informatici ecc.

### BLINDOSBARRE

Altra tipologia di conduttori sono le blindosbarre, costituite da sbarre di rame posate entro un involucro metallico mediante supporti isolanti opportunamente distanziati.

L'utilizzo dei condotti a sbarre è consigliabile nei seguenti casi:

Alimentazione di carichi che debbano essere spostati frequentemente per la loro facilità di derivazione;

Alimentazione di carichi di notevole potenza che richiederebbe la posa di molti cavi in parallelo;

Alimentazione di linee con molte derivazioni (es. linee luci con molti corpi illuminanti)

Alimentazione di linee con carichi mobili.

## **PRESCRIZIONI ESECUTIVE PER MATERIALI DA INSTALLAZIONE**

### **1E.02.010 TUBAZIONI ELETTRICHE**

**CAVIDOTTO CIRCOLARE DI MATERIALE ISOLANTE** con resistenza meccanica allo schiacciamento di 750 N secondo norme CEI 23-8, in opera in scavo predisposto (escluso dal prezzo), comprese le eventuali curve e/o raccordi atti a garantire il grado di protezione della conduttura.

### **1E.02.020 CASSETTE E SCATOLE**

**CASSETTA METALLICA DI DERIVAZIONE DA INCASSO** costruita con robusta lamiera d'acciaio nervata e verniciata; con feritoie pretranciate per l'ingresso dei tubi, listello profilato per morsetti componibili, guide fisse per separatori isolanti; provvista di coperchio bordato fissato con viti imperdibili. In opera compreso il collegamento equipotenziale fra cassetta e coperchio; dimensioni interne utili non inferiori a quelle precisate nel Listino.

**CASSETTA DI DERIVAZIONE DA INCASSO IN MATERIALE PLASTICO** costruita con materiale isolante nervato; con feritoie pretranciate per l'ingresso dei tubi, listello profilato per morsetti componibili, guide fisse per separatori; provvista di coperchio particolarmente robusto, fissato con viti imperdibili; dimensioni interne utili non inferiori a quelle precisate nel Listino, predisposta per l'utilizzo di coperchi alti.

#### **CASSETTA ISOLANTE A TENUTA**

- a. di materiale termoplastico autoestinguente;
- b. piastra metallica interna per montaggio delle apparecchiature elettriche;
- c. coperchio di materiale plastico opaco o trasparente fissato con viti imperdibili;
- d. finestre laterali con flange predisposte per pressacavi o per accoppiamento con altre cassette;
- e. complete dei pressacavi necessari e di ogni accessorio di accoppiamento;
- f. grado di protezione IP 55;
- g. In opera a parete, nelle dimensioni non inferiori a quelle precisate nel Listino.

### **1E.02.030 CANALI E PASSERELLE**

**CANALE DI ROBUSTA LAMIERA D'ACCIAIO** verniciata a forno su trattamento anticorrosivo, continuità elettrica certificata dal Costruttore, installata perfettamente allineata, sezione a <C>, adatto per contenere cavi elettrici, compresi:

- a. supporti interni per fissare i cavi;
- b. pezzi speciali di giunzione, derivazione, incrocio, angolo e variazioni di piano;
- c. terminali di chiusura delle testate;
- d. staffaggi per il fissaggio a parete o a soffitto.

**CANALETTA IN P.V.C. RIGIDO AUTOESTINGUENTE** con sezione rettangolare aperta e coperchio a scatto. In opera fissata direttamente a parete o soffitto con appositi sistemi di fissaggio, completa di pezzi speciali per angoli, giunzioni, derivazioni, variazioni di piano, e chiusure terminali, perfettamente allineata.

#### **PASSERELLA PORTACAVI DI LAMIERA D'ACCIAIO ZINCATA**

- a. sezione rettangolare aperta con bordi ripiegati
- b. supporti, mensole, staffe per sostegno a parete o soffitto (anche di passerelle su piani differenti od affiancate) interdistanti in accordo con le indicazioni del costruttore e fissati saldamente all'opera edile
- c. In opera perfettamente allineata

#### **PASSERELLA PORTACAVI IN P.V.C. RIGIDO AUTOESTINGUENTE**

- a. sezione rettangolare aperta con bordi rinforzati;
- b. fondo pieno o traforato;
- c. supporti, mensole, staffe dello stesso materiale per sostegno a parete o soffitto (anche di passerelle su piani differenti od affiancate) interdistanti non più di un metro o fissati saldamente all'opera edile;
- d. In opera perfettamente allineata.

### **PASSERELLA PORTACAVI IN P.V.C. RIGIDO AUTOESTINGUENTE**

- e. sezione rettangolare aperta con bordi rinforzati;
- f. fondo pieno o traforato;
- g. supporti, mensole, staffe dello stesso materiale per sostegno a parete o soffitto (anche di passerelle su piani differenti od affiancate) interdistanti non più di un metro o fissati saldamente all'opera edile;
- h. In opera perfettamente allineata.

### **1E.02.040 CAVI ELETTRICI - I Cavi e il Regolamento Prodotti da Costruzione - CPR UE 305/11**

I cavi elettrici possono essere unipolari o multipolari, con o senza guaina, con isolamento di materiali vari per permettere varie tipologie di installazione. Si classificano anche per le diverse tensioni nominali di esercizio.

Il **Regolamento prodotti da Costruzione UE 305/2011**, meglio noto come **Regolamento CPR**, è obbligatorio dal 1° luglio 2017. Il Regolamento CPR riguarda tutti i prodotti fabbricati per essere installati in modo permanente negli edifici e nelle altre opere di ingegneria civile (esempi: abitazioni, edifici industriali e commerciali, uffici, ospedali, scuole, metropolitane, ecc.). Il Regolamento CPR introduce i seguenti obblighi per gli Operatori economici: 1. Marcatura CE 2. Dichiarazione di Prestazione (DoP) 3. Sistema di valutazione e verifica della costanza delle prestazioni (AVCP)

Per i cavi, la Commissione Europea ha deciso di considerare, all'interno delle caratteristiche ritenute rilevanti ai fini della sicurezza delle costruzioni (7 requisiti di base), la reazione e la resistenza al fuoco in caso di incendio.

Tutti i cavi installati permanentemente nelle costruzioni, siano essi per il trasporto di energia o di trasmissione dati, di qualsiasi livello di tensione e con qualsiasi tipo di conduttore metallico o in fibra ottica, dovranno essere classificati in base alle classi del relativo ambiente di installazione.

Sono coinvolti dal Regolamento CPR tutti i cavi elettrici per energia e per comunicazione di qualsiasi tensione e tipo di conduttore soggetti ai seguenti requisiti di comportamento al fuoco: • cavi destinati ad essere utilizzati per la fornitura di energia elettrica, dati e segnali in edifici e opere di ingegneria civile soggetti a requisiti prestazionali di reazione al fuoco • e in futuro cavi soggetti ai requisiti prestazionali di resistenza al fuoco (capacità del cavo di continuare a funzionare anche se sottoposto all'azione del fuoco) destinati ad essere utilizzati per la fornitura di energia elettrica, dati e segnali e rivelazione/allarme incendio in edifici e opere di ingegneria civile dove è essenziale assicurare la continuità di servizio. Non sono considerati dal regolamento i cavi per ascensori in quanto non sono trattati dal mandato M/443 EU

I cavi sono classificati in 7 classi di reazione al fuoco Aca, B1ca, B2ca, Cca, Dca, Eca, Fca identificate dal pedice "ca" (cable) in funzione delle loro prestazioni decrescenti.

Oltre a questa classificazione principale, le Autorità europee hanno regolamentato anche l'uso dei seguenti parametri aggiuntivi:

-a = acidità che definisce la pericolosità dei fumi per le persone e la corrosività per le cose. Varia da a1 a a3

-s = opacità dei fumi. Varia da s1 a s3

-d = gocciolamento di particelle incandescenti che possono propagare l'incendio. Varia da d0 a d2.

La nuova normativa che regola i Prodotti da Costruzione (Regolamento UE 305/2011) ha iniziato ad avere effetto per i cavi elettrici a giugno 2016 dopo la pubblicazione della norma EN50575. Il Regolamento Cpr recepisce per i prodotti che devono essere installati in modo permanente negli edifici e nelle altre opere di ingegneria civile, quanto indicato dalla Commissione Europea che, ai fini della sicurezza delle costruzioni, considera rilevanti per i cavi la reazione e resistenza al fuoco ed il rilascio di sostanze nocive, riconoscendo l'importanza del loro comportamento ed il loro ruolo in caso di incendio. Da qui la seguente Tabella basata sulla norma CEI UNEL 35016 che definisce i luoghi di applicazione dei cavi in correlazione con le 7 classi di reazione al fuoco stabilite dalla normativa:

LIVELLO DI RISCHIO	LUOGHI DI IMPIEGO	DESIGNAZIONE CAVI CPR	EUROCLASSE
ALTO	Aerostazioni, stazioni ferroviarie, stazioni marittime, metropolitane in tutto o in parte sotterranee. Gallerie stradali di lunghezza superiore a 500 m e ferroviarie superiori a 1000 m.	<b>FG18OM18 - 0,6/1 kV</b> <b>FG18OM16 - 0,6/1 kV</b>	B <sub>2ca</sub> - s1, d1,a1
MEDIO	Strutture sanitarie che erogano prestazioni in regime di ricovero ospedaliero e/o residenziale a ciclo continuativo e/o diurno, case di riposo per anziani con oltre 25 posti letto; strutture sanitarie che erogano prestazioni di assistenza specialistica in regime ambulatoriale, ivi comprese quelle riabilitative, di diagnostica strumentale e di laboratorio. Locali di spettacolo e di trattenimento in genere, impianti e centri sportivi, palestre, sia a carattere pubblico che privato.  Alberghi, pensioni, motel, villaggi albergo, residenze turistico-alberghiere, studentati, villaggi turistici, alloggi agrituristici, ostelli per la gioventù, rifugi alpini, bed & breakfast, dormitori, case per ferie, con oltre 25 posti-letto; strutture turistico-ricettive nell'aria aperta (campeggi, villaggi-turistici, ecc.) con capacità ricettiva superiore a 400 persone.  Scuole di ogni ordine, grado e tipo, collegi, accademie con oltre 100 persone presenti; asili nido con oltre 30 persone presenti.  Locali adibiti ad esposizione e/o vendita all'ingrosso o al dettaglio, fiere e quartieri fieristici.  Aziende ed uffici con oltre 300 persone presenti; biblioteche ed archivi, musei, gallerie, esposizioni e mostre.  Edifici destinati ad uso civile, con altezza antincendio superiore a 24 m.	<b>FG16OM16 - 0,6/1 kV</b>  <b>FG17 - 450/750 V</b>  <b>H07Z1-K type 2 450/750V</b>	C <sub>ca</sub> - s1b, d1,a1
BASSO (posa a fascio)	Altre attività: edifici destinati ad uso civile, con altezza antincendio inferiore a 24 m, sala d'attesa, bar, ristorante, studio medico.	<b>FG16OR16 - 0,6/1 Kv</b> <b>FS17 - 450/750V</b>	C <sub>ca</sub> - s3, d1,a3
BASSO (posa singola)	Altre attività: installazioni non previste negli edifici di cui sopra e dove non esiste rischio di incendio e pericolo per persone e/o cose.	<b>H07RN-F</b>	E <sub>ca</sub>

La tabella CEI UNEL 35016 riporta le nuove designazioni dei cavi CPR in funzione dell'ambiente di installazione.

A partire dal 1° Luglio 2017 produttori ed importatori dovranno immettere nel mercato UE solo cavi elettrici che rispettino le prescrizioni del Regolamento Prodotti da Costruzione (Cpr) che dovranno avere, oltre alla marcatura CE, anche una dichiarazione del produttore stesso che ne certifichi le prestazioni (DoP).



La posa dei cavi deve avvenire in modo da non dar luogo a sforzi di trazione permanenti, rispettando i corretti raggi di curvatura minimi indicati dai costruttori e comunque prevedendo apposita conduttura che li protegga dalle sollecitazioni meccaniche.

Le protezioni in grado di assicurare una buona resistenza meccanica utilizzate sono:

- Tubi metallici filettati in ferro zincato;
- Tubi in materiale isolante leggero con raccordi a manicotto
- Tubi in materiale isolante pesante con raccordi a manicotto
- Tubi in materiale isolante pesante con raccordi filettati;
- Canali metallici aperti e forati (passerelle)
- Canali metallici con coperchio
- Canali in materiale isolante con coperchio
- Canali in vetroresina con coperchio.

I tipi di posa più comuni sono:

- Interrato direttamente o in tubi protettivi
- Incassato in murature in tubi protettivi
- Posati in tubi protettivi su pareti o distanziati con appositi agganci
- Posati in cavità di strutture
- Posati in passerelle perforate o non perforate
- Posati in canali metallici o in materiale isolante con coperchio
- Posati in controsoffitti o pavimenti galleggianti
- Sospesi in aria con corde di supporto.

**EN 50399** - Metodi di prova comuni per cavi in condizioni di incendio – Misura dell'emissione di calore e produzione di fumi sui cavi durante la prova di sviluppo di fiamma - Apparecchiatura di prova, procedure e risultati

**EN 60332-1-2** Prove su cavi elettrici e ottici in condizioni d'incendio – Parte 1-2: Prova per la propagazione verticale della fiamma su un singolo conduttore o cavo isolato - Procedura per la fiamma di 1 kW premiscelata.

**EN 60754-2** Prova sui gas emessi durante la combustione di materiali prelevati dai cavi - Parte 2: Determinazione dell'acidità (mediante la misura del pH) e della conduttività.

**EN 50267-2-3** Prove sui gas emessi durante la combustione dei materiali prelevati dai cavi – Parte 2-3: Procedure di prova - Determinazione del grado di acidità (corrosività) dei gas dei cavi mediante il calcolo della media ponderata del pH e della conduttività

**EN 61034-2** Misura della densità del fumo emesso dai cavi che bruciano in condizioni definite - Parte 2: Procedura di prova e prescrizioni.

**EN 50575** Cavi per energia, controllo e comunicazioni - Cavi per applicazioni generali nei lavori di costruzione soggetti a prescrizioni di resistenza all'incendio

**CEI UNEL 35016** Classi di Reazione al fuoco dei cavi elettrici in relazione al Regolamento UE prodotti da costruzione (305/2011) Cavi elettrici - Applicazioni estese dei risultati di prova (EXAP rules)

**EN 13501-6** Classificazione al fuoco dei prodotti e degli elementi da costruzione – Parte 6: Classificazione in base ai risultati delle prove di reazione al fuoco sui cavi elettrici

**EN 13501-3** Classificazione al fuoco dei prodotti e degli elementi da costruzione – Parte 3: Classificazione in base ai risultati delle prove di reazione al fuoco dei prodotti e degli elementi impiegati in impianti di fornitura servizi: condotte e serrande resistenti al fuoco

**EN 13501-2** Classificazione al fuoco dei prodotti e degli elementi da costruzione – Parte 2: Classificazione in base ai risultati delle prove di reazione al fuoco, escluso i sistemi di ventilazione.

### **1E.02.050 BLINDOSBARRE**

L'installazione delle blindosbarre deve essere effettuata seguendo scrupolosamente le indicazioni delle case costruttrici, al fine di evitare modifiche che non garantiscano più la conformità alle relative Norme di riferimento.

### **1E.02.060 DERIVAZIONI DA IMPIANTO**

#### **DERIVAZIONE DA INCASSO PER IMPIANTI DI ENERGIA**

Eseguita con i seguenti materiali:

- a. tubo protettivo flessibile di PVC pesante conforme norme CEI 23-80 e tab. CEI-UNEL 37118;
- b. conduttori di rame isolati in PVC, compreso il conduttore di protezione, conformi norme CEI 20-20, tipo N07V-K o di pari caratteristiche nelle colorazioni CEI-UNEL 00722;
- c. frutto (o frutti) componibile da incassare, con scatola rettangolare senza supporti metallici, telaio isolante e mostrina a scelta, conformi norme CEI 23-9;
- d. in opera incassata nel muro, a partire dalla cassetta di derivazione e fino al punto di utilizzo (ad esempio punto luce o presa).

#### **DERIVAZIONE DA INCASSO PER IMPIANTI DI SEGNALAZIONE O DI COMUNICAZIONE**

Eseguita con i seguenti materiali:

- a. tubo protettivo flessibile di PVC pesante conforme norme CEI 23-80 e tab. CEI-UNEL 37118;
- b. conduttori di rame conformi alle norme CEI 20-20, tipo H05 VOU, conduttori per telecomunicazione, conformi alle norme CEI 46-5, cavo speciale per segnalazioni sottoguaina in P.V.C. con schermatura a nastro di alluminio e numero di conduttori in relazione alle apparecchiature da alimentare;
- c. frutto (o frutti) componibili da incassare con scatola rettangolare senza supporti metallici, telaio isolante e mostrine a scelta, dello stesso tipo usato negli impianti di energia;
- d. pree o borchie telefoniche o citofoniche;
- e. in opera incassata nel muro.

#### **DERIVAZIONE DA INCASSO PER IMPIANTO DI ANTENNA TELEVISIVA CENTRALIZZATA**

Eseguita con i seguenti materiali:

- a. tubo protettivo flessibile di PVC pesante conforme norme CEI 23-80 e tab. CEI-UNEL 37118;
- b. cavo rame coassiale 75 Ω a bassa perdita;
- c. presa coassiale da incasso con mostrina fissata a viti, per linea passante o terminale, compresa scatola rettangolare senza supporti metallici, telaio isolante e mostrine a scelta, dello stesso tipo usato negli impianti di energia;
- d. in opera incassata nel muro a partire dal derivatore di piano negli impianti centralizzati o dal montante, non compreso, negli impianti singoli.

#### **ESECUZIONE IN VISTA A PARETE E/O SOFFITTO**

Delle derivazioni d'impianto descritte nelle voci precedenti, comprendente i seguenti materiali, nelle quantità necessarie, in aggiunta o in parziale sostituzione di quelli già elencati:

- a. collari fissatubo di ferro zincato a fuoco, o di materiale isolante, in ragione minima di uno ogni 1,5 ÷ 2 metri di tubo in vista;
- b. chiodi filettati zincati infissi nella muratura o nel ferro, per sostenere i collari, le scatole, le cassette ecc;
- c. custodia per frutti componibili con grado di protezione non inferiore a IP44.

#### **DERIVAZIONE PER IMPIANTO DI ENERGIA DI TIPO INDUSTRIALE**

Eseguita in vista o parzialmente incassata, per alimentare apparecchi utilizzatori a tensione fino a 380 V:

- a. grado di protezione minimo IP 55;
- b. con interruttore di manovra (nei casi specificati) conforme norme CEI 17-11, in contenitore da parete grado di protezione IP 55, tensione di esercizio 500V, 50 Hz, installato presso l'utilizzatore;

- c. con presa e spina (nei casi specificati) di forma circolare, conforme norme CEI 23-12, provvista di interruttore con blocco contro l'accesso ai fusibili e contro l'inserzione e la disinserzione della spina sotto tensione;
  - d. con presa e spina (nei casi specificati) di forma circolare, conforme norme CEI 23-12, in cassetta da parete, provvista di interruttore di blocco contro l'accesso ai fusibili e contro l'inserzione e la disinserzione della spina sotto tensione;
- grado di protezione IP 65 a spina inserita o disinserita.

## **1E.03 QUADRI ELETTRICI**

Per quadro elettrico si intende un insieme coordinato di elementi di supporto (carpenteria), di apparecchi di comando, protezione, misura, segnalazione, regolazione, di connessioni ecc., finalizzate a svolgere determinate funzioni necessarie all'esercizio dell'impianto elettrico, e si suddividono in diverse categorie.

Quadri elettrici di potenza: sono costituiti da uno o più sistemi di sbarre con le apparecchiature necessarie per far funzionare le linee ad esse collegate. Possono essere di bassa o media tensione.

Quadri di distribuzione: comprendono una o più unità di arrivo ed un certo numero di unità di partenza. Si possono distinguere i principali se sono posti immediatamente a valle della sorgente di energie o secondari se sono installati nelle varie zone degli edifici ed hanno un elevato numero di linee di partenza che alimentano le utenze.

Quadri di comando e controllo: consentono di comandare a distanza le diverse apparecchiature elettriche di un impianto e comprendono strumenti di misura e controllo.

Centralini: Sono quadri modulari di piccole dimensioni per fissaggio a parete e da incasso. Possono variare da 6 a 96 moduli (spessore di ogni modulo 17,5 mm) e vengono utilizzati solitamente per uffici, piccoli laboratori, edifici civili. Possono essere metallici o in vetroresina.

Le normative aggiornate che si occupano della conformità dei quadri elettrici sono:

CEI EN 61439-1 (CEI 17-113) "Apparecchiature assiemate di protezione e manovra per bassa tensione (quadri BT) Parte 1 Regole generali."

CEI EN 61439-2 (CEI 17-114) "Apparecchiature assiemate di protezione e manovra per bassa tensione (quadri BT) Parte 1 Quadri di potenza"

### **PRESCRIZIONI ESECUTIVE PER INTERRUITORI PER APPLICAZIONI DOMESTICHE E SIMILARI**

#### **1E.03.020 APPARECCHIATURE DI MEDIA TENSIONE**

Per le forniture di utenze di potenza elevate si prevede una cabina di trasformazione MT/BT.

Si tratta di un insieme di apparecchiature posizionate in locale dedicato accessibile solo da personale autorizzato, quali: trasformatori, quadri di manovra di Media Tensione, dispositivi di sezionamento e sicurezza, cavi, impianto di terra.

I quadri di media tensione sono normalizzati protetti isolati in aria, e sono completi di scomparto base con interruttori isolati SF6 o di manovra sezionatori, sezionatore d'isolamento lato sbarre, sezionatore di terra lato cavi interbloccati fra loro, cassonetto portastrumenti, divisori capacitivi, chiavi, blocchi, morsettiera aux, contatti ausiliari.

Principali normative di riferimento sono:

CEI 11-1 Impianti elettrici con tensione superiore a 1 kV in corrente alternata

CEI 0-16 regola tecnica di riferimento per la connessione di utenti attivi e passivi alle reti At ed MT delle imprese distributrici di energia elettrica

CEI EN 62271 Apparecchiature in alta tensione.

#### **1E.03.030 INTERRUITORI MAGNETOTERMICI –DIFFERENZIALI DI TIPO CIVILE**

Gli interruttori impiegati per la protezione dal sovraccarico e dal cortocircuito sono classificati secondo due norme di prodotto, in funzione delle loro caratteristiche tecniche e di impiego in ambiente domestico o simile, piuttosto che per uso industriale.

Le due norme di prodotto, che definiscono le prescrizioni ed i requisiti di questi interruttori sono:

CEI EN 60898 (CEI 23-3 IV ed.) : interruttori per la protezione dalle sovracorrenti con tensione nominale fino a 440 V, corrente nominale fino a 125 A e potere di cortocircuito nominale fino a 25 kA per impianti domestici e similari.

CEI EN 60947-2 (CEI 17-5 V ediz.) : interruttori destinati al settore industriale, con tensioni nominali fino a 1000 V in corrente alternata e 1500 V in corrente continua, per qualsiasi valore di corrente nominale o potere di interruzione estremo, tipo costruttivo ed utilizzazione.

#### **INTERRUTTORE MODULARE AUTOMATICO MAGNETOTERMICO:**

- a. esecuzione con modulo di 17,5 mm per ogni polo attivo;
- b. manovra manuale indipendente con levetta frontale e indicazione di <aperto> e <chiuso>;
- c. adatto per montaggio a scatto su guida profilata DIN;
- d. sganciatore magnetotermico con taratura fissa;
- e. tensione nominale di impiego: 220 V unipolare, 380 V multipolare; 50 Hz;
- f. potere di interruzione come specificato nel Listino, con caratteristiche limitazione dell'energia specifica passante elevate;
- g. caratteristica di intervento tipo B, C, D, K, Z come specificato nel Listino;
- h. In opera su quadro elettrico, compresi i collegamenti interni allo stesso, la quota parte della morsettiera in uscita, la morsettiera di ingresso, la quota parte delle canalette di contenimento cavi ovvero del sistema prefabbricato di cablaggio interno.

#### **CALOTTA SIGILLABILE DI MATERIALE ISOLANTE**

per contenere e montare a parete gli interruttori automatici s.d., idonea a proteggere i morsetti contro i contatti accidentali. Montata in opera.

#### **SGANCIATORE DI MINIMA TENSIONE**

Applicabile ai soli interruttori scatolati.

Monofase a funzionamento istantaneo, tensione a scelta fra 110/ 220/380 V a 50Hz oppure 48/110/220 V c.c., montato in opera meccanicamente connesso ad interruttore automatico.

#### **SGANCIATORE A CORRENTE IMPRESSA**

Applicabile ai soli interruttori scatolati.

Monofase a funzionamento istantaneo, completo di contatto fincorsa, tensione a scelta fra 110/220/380 V a 50Hz oppure 48/110/220V c.c., montato in opera meccanicamente connesso ad interruttore automatico.

#### **SGANCIATORE DI APERTURA O DI CHIUSURA**

monofase istantaneo, tensione a scelta fra 110/ 220 e 380V a 50Hz, oppure 48, 110 e 220V c.c., montato in opera e collegato su interruttore dell'art. 4.21.L05, utilizzabile per interruttori aperti.

#### **INTERRUTTORE MODULARE MAGNETOTERMICO-DIFFERENZIALE**

per corrente alternata e/o pulsante unidirezionale, continua secondo le indicazioni riportate nelle voci del Listino Prezzi:

- a. conforme norme CEI EN 61009-1 e CEI EN 61009-2-1 ;
- b. tensione nominale d'impiego 220/380 V 50 Hz;
- c. involucro di materiale isolante;
- d. manovra indipendente con levette frontali, una delle quali per il riarmo del dispositivo differenziale e per la segnalazione di intervento su guasto a terra;
- e. tasto di prova senza dispositivo di esclusione;
- f. sganciatore magnetotermico con taratura fissa su ogni polo;
- g. potere di interruzione come specificato nel Listino, con caratteristiche limitazione dell'energia specifica passante elevate;
- h. caratteristica di intervento magnetotermico tipo B, C, D, K, Z come specificato nel Listino;
- i. adatto per montaggio su guida profilata;
- j. In opera su quadro elettrico, compresi i collegamenti interni allo stesso, la quota parte della morsettiera in uscita, la morsettiera di ingresso, la quota parte delle canalette di contenimento cavi ovvero del sistema prefabbricato di cablaggio interno.

### **BLOCCO DIFFERENZIALE MODULARE**

I blocchi differenziali sono dispositivi differenziali assemblabili con un interruttore magnetotermico standard.

La Norma IEC/EN 61009, app. G, permette di assemblare gli interruttori magnetotermici differenziali una sola volta ed esclusivamente sul posto, cioè fuori dalla fabbrica, utilizzando blocchi differenziali adattabili e interruttori magnetotermici appropriati. I successivi tentativi di separarli devono lasciare un danno permanente visibile. L'interruttore differenziale ottenuto in questo modo mantiene sia le caratteristiche elettriche dell'interruttore magnetotermico sia quelle del blocco differenziale per corrente alternata e/o pulsante unidirezionale, continua secondo le indicazioni riportate nelle voci del Listino Prezzi:

- a. conforme norme CEI EN 61009;
- b. tensione di esercizio 380V 50Hz;
- c. involucro di materiale isolante;
- d. levetta frontale di manovra;
- e. tasto di prova senza dispositivo di esclusione;
- f. adatto per montaggio a scatto su guida profilata DIN;
- g. In opera su quadro elettrico, compresi i collegamenti interni allo stesso, la quota parte della morsettiera in uscita, la morsettiera di ingresso, la quota parte delle canalette di contenimento cavi ovvero del sistema prefabbricato di cablaggio interno.

### **SALVAMOTORE MAGNETOTERMICO**

- a. conforme norme CEI 17-7
- b. tensione nominale di isolamento 660 V
- c. sganciatori termici sulle tre fasi regolabili simultaneamente
- d. sganciatori magnetici sulle tre fasi con soglia d'intervento fissa a 10 Ir max.
- e. comando frontale tramite pulsante di marcia e pulsante di arresto
- f. in opera su quadro elettrico o in cassetta, compresa quota parte dei collegamenti

## **1E.03.040 INTERRUTTORI MAGNETOTERMICI DIFFERENZIALI, RELE' DI TERRA DI TIPO INDUSTRIALE**

### **PRESCRIZIONI ESECUTIVE PER INTERRUTTORI DI TIPO INDUSTRIALE**

#### **INTERRUTTORE AUTOMATICO MAGNETOTERMICO SCATOLATO:**

- a. in scatola isolante di elevata resistenza meccanica;
- b. conforme norme CEI EN 60947-2 ;
- c. manovra manuale indipendente con leva frontale e segnalazione di <aperto> - <chiuso> - <intervento sganciatori>;
- d. esecuzione fissa con attacchi anteriori;
- e. camere d'interruzione con celle dejon;
- f. contatti con protezione antiarco;
- g. tre poli protetti contro sovracorrenti;
- h. quattro contatti;
- i. sganciatore termico regolabile;
- j. sganciatore magnetico tripolare fisso o regolabile;
- k. tensione nominale di isolamento fino a 660 V;
- l. termine nominale d'impiego fino a 500 V;
- m. frequenza nominale 50 Hz;
- n. in opera su quadro elettrico, compresi i collegamenti interni allo stesso, la quota parte della morsettiera in uscita, la morsettiera di ingresso, la quota parte delle canalette di contenimento cavi ovvero del sistema prefabbricato di cablaggio interno.

#### **RELE' DIFFERENZIALE DI TERRA**

- a. soglia di scatto a scelta nei campi fra 300 e 1.500 milli A, fra 1 e 5 A, fra 3 e 15 A, con tempo di ritardo indipendente regolabile fra 0,02 sec. ed 1 sec.;
- b. precisione  $\pm 3\%$ ;

- c. esecuzione autoprotetta elettricamente (intervento automatico in caso di guasto interno o di mancata alimentazione)
- d. alimentazione ausiliaria a 220 V, 50 Hz oppure 110 o 125 V c.c.;
- e. uno o più contatti ausiliari di scambio e segnalazione di intervento;
- f. ripristino manuale a pulsante oppure automatico;
- g. pulsante di prova;
- h. manopole di regolazione della soglia d'intervento e del tempo di ritardo;
- i. in custodia di materiale isolante per montaggio a parete o incasso quadro, compresa la quota-parte dei collegamenti;
- j. trasformatore toroidale con diametro interno come specificato;
- k. in opera collegato.

### **1E.03.050 INTERRUTTORI DI MANOVRA**

#### **SEZIONATORE**

- a. esecuzione con modulo di 17,5 mm per ogni polo attivo;
- b. conforme norme CEI 17-11;
- c. manovre manuale indipendente con levetta frontale e indicazione di <aperto> - <chiuso>;
- d. adatto per montaggio a scatto su guida profilata DIN;
- e. tensione nominale d'impiego: 220V unipolare, 380 V multipolare; 50 Hz;
- f. In opera su quadro elettrico, compresi i collegamenti interni allo stesso, la quota parte della morsettiera in uscita, la morsettiera di ingresso, la quota parte delle canalette di contenimento cavi ovvero del sistema prefabbricato di cablaggio interno.

#### **INTERRUTTORE DI MANOVRA A PACCO**

- a. conforme norme CEI 17-11;
- b. tensione nominale d'impiego fino a 500 V, 50 Hz;
- c. comando con leva o manopola frontale a manovra indipendente;
- d. dispositivo di accoppiamento leva/interruttore con blocco all'apertura della portella, su cui è fissata la leva, quando l'interruttore è chiuso;
- e. mostrina frontale con indicazione di aperto e chiuso;
- f. adatto per montaggio su fondo quadro elettrico od in cassetta;
- g. schermo di protezione dei morsetti di entrata contro i contatti accidentati;
- h. in opera, compresi i collegamenti elettrici, nelle portate indicate, riferite alle categorie d'impiego AC-3 ed AC-23 alla tensione di 380 V.

#### **PRESCRIZIONI ESECUTIVE PER AZIONAMENTI IN GENERE**

L'azionamento elettrico è un particolare sistema che converte l'energia elettrica che riceve in ingresso, in energia meccanica in uscita, mediante l'uso di elettronica di potenza e seguendo una funzione di comando. In tal modo è possibile far seguire ad un motore elettrico un comportamento desiderato per uno scopo prefissato.

Per il funzionamento e la protezione essi si servono di apparecchiature quali commutatori, contattori, sganciatori e fusibili.

### **1E.03.060 FUSIBILI, CONTATTORI, AUSILIARI DI COMANDO**

#### **COMMUTATORE PER MOTORE**

- a. conforme norme IEC/EN 60947-1-3 – 60947-5-1 – 60204-1
- b. tensione nominale d'impiego fino a 500 V, 50 Hz;
- c. comando con levetta o manopola frontale a manovra indipendente;
- d. mostrina frontale con indicazione delle posizioni o delle funzioni;
- e. adatto per il montaggio su portella di quadro elettrico o su coperchio di cassetta (o nei tipi IP 55, già comprensivo di cassetta isolante)
- f. categoria d'impiego AC 3

- g. in opera compresi i collegamenti elettrici, nelle portate indicate riferite alla tensione di 380 V.

#### **COMMUTATORE AUSILIARIO A CAMME DI COMANDO MANUALE**

- a. conforme norme IEC/EN 60947-1-3 – 60947-5-1 – 60204-1
- b. tensione nominale d'impiego fino a 500 V, 50 Hz
- c. comando con levette o manopola frontale a manovra indipendente
- d. mostrina frontale con indicazione delle posizioni o delle funzioni
- e. adatto per montaggio su portella di quadro elettrico o su coperchio di cassetta
- f. in opera compresi i collegamenti elettrici, nelle portate indicate riferite alla tensione di 380 V.

#### **FUSIBILE CILINDRICO**

I fusibili sono apparecchiature che assolvono il compito di proteggere i circuiti elettrici dai cortocircuiti e dai sovraccarichi, aprendo il circuito su cui sono inseriti. Tale operazione si svolge mediante la fusione di una o più parti, dimensionate a tale scopo, e provoca l'interruzione del passaggio di corrente, qualora questa superi un determinato valore per un tempo sufficientemente lungo.

Il fusibile è costituito da una parte fissa detta portafusibile, connessa ai conduttori del circuito che in caso di intervento può essere riutilizzata, e da una parte mobile (cartuccia) che deve essere rimossa e sostituita una volta fusa dalla sovracorrente.

Le caratteristiche dei fusibili sono le seguenti: potere di interruzione o di cortocircuito, corrente nominale (valore di corrente che il fusibile sopporta senza provocare il distacco), tensione nominale di esercizio, tempo di intervento del dispositivo (dal momento del raggiungimento del valore massimo della corrente di fusione rispetto a quella nominale).

I fusibili possono essere classificati nei seguenti modi:

- di tipo domestico o industriale a seconda se vengono utilizzati da persone esperte o meno;
- secondo la capacità di interrompere la corrente: di tipo "a" per uso combinato con relè termici interrompono correnti di poco superiori a quelle nominali – di tipo "g" interrompono qualsiasi corrente di superiore al loro valore nominale fino al limite della loro capacità di rottura;
- in base alla categoria di intervento : di tipo "G" resistivi per uso generale o "M" per la protezione di motori.

- a. conforme norme CEI 32.1-4-5-7
- b. potere d'interruzione non inferiore a 20kA
- c. tensione di esercizio 380 V - 50 Hz
- d. limitatore di corrente
- e. segnalatore di fusione

#### **CONTATTORI**

I contattori sono apparecchi in grado di stabilire, portare ed interrompere le normali correnti di alimentazione degli utilizzatori. Possono essere manuali o automatici e funzionano per mezzo di un elettromagnete che, una volta eccitato chiude o apre i contatti mobili. Essi possono essere comandati a distanza e da più punti ed in caso di mancanza di tensione aprono il circuito, mettendo in sicurezza il macchinario alimentato.

Si distinguono principalmente contatti di potenza che portano o interrompono la corrente agli utilizzatori o contatti ausiliari di minor dimensioni, che gestiscono i circuiti di comando.

#### **CONTATTORE TRIPOLARE IN ARIA**

- a. conforme norme CEI 17-3, per applicazioni domestiche e similari conforme norme CEI EN 61095, per applicazioni industriali conforme norme CEI EN 60947-4 -1
- b. tensione nominale d'isolamento e di impiego 660 V, 50 Hz
- c. comando con bobina silenziosa in corrente alternata o in corrente continua (in tal caso è compresa la resistenza addizionale) ad una delle tensioni a scelta tra 24/48/110/220 V
- d. in opera su quadro elettrico, compresa la quota parte dei collegamenti di potenza ed ausiliari, od in cassetta, con le caratteristiche specificate ed aventi il seguente significato:
  - I<sub>n</sub>: corrente nominale d'impiego riferita alla tensione di 380 V
  - P<sub>m</sub>: potenza nominale d'impiego riferita alla tensione di 380 V per comando di motore trifase in CAT
  - AC-2 o AC-3
  - P<sub>c</sub>: potenza nominale d'impiego riferita alla tensione di 380 V di condensatori trifase.



### **CONTATTORE AUSILIARIO**

- a. Conforme norme IEC/EN 60947-5-1 (CEI 17-44)
- b. tensione nominale d'isolamento e di impiego 660 V, 50 Hz
- c. comando con bobina silenziosa in corrente alternata o in corrente continua (in tal caso è compresa la resistenza addizionale) ad una delle tensioni a scelta fra 24, 48, 110 o 220 V
- d. grado di protezione IP00
- e. corrente nominale termica I<sub>th</sub> = 16A
- f. in opera su quadro elettrico, compresa la quota parte dei collegamenti, o in cassetta

### **CONTATTORE AUSILIARIO A MEMORIA**

- a. Conforme norme IEC/EN 60947-5-1 (CEI 17-44)
- b. tensione nominale d'isolamento e di impiego 500V, 50Hz
- c. comando con bobina silenziosa in corrente alternata o continua ad una delle tensioni a scelta fra 110 o 220V
- d. comando ad impulso o a contatto permanente con ritenuta meccanica
- e. grado di protezione IP00
- f. corrente nominale termica I<sub>th</sub> = 16A
- g. corrente nominale d'impiego I<sub>e</sub>:
- h. in cat AC-11: 10A a 220V e 6A a 380V
- i. in cat. DC-11: 6A a 24V, 0,9A a 110V e 0,45A a 220V
- j. nove contatti
- k. in opera su quadro elettrico, compresa la quota-parte dei collegamenti, o in cassetta.

## **1E.03.070 QUADRI ELETTRICI**

### **PRESCRIZIONI ESECUTIVE PER QUADRI ELETTRICI (Certificazione EN 61-439)**

#### **QUADRO ELETTRICO DI DISTRIBUZIONE DA INCASSO O DA PARETE**

- a. telaio-cornice bordato, da inserire a filo del contenitore, con funzione di coprifilo nella versione da incasso
- b. intelaiatura interna per il sostegno ed il fissaggio delle apparecchiature elettriche
- c. pannelli incernierati e chiusi con viti, interni al telaio, con funzione di protezione apparecchiature elettriche, provvisti di idonee forature
- d. portello frontale pieno, bordato, ad esatta misura del telaio, fissato a questo con cerniere interne e chiuso con serratura
- e. accessori elettrici e meccanici per il collegamento interno delle apparecchiature, compresa la morsettiera per la giunzione con le linee esterne
- f. il tutto, esclusi gli accessori, di robusta lamiera d'acciaio trattata contro la corrosione e verniciata finemente in colore a scelta della D.L. In opera, escluse solamente le apparecchiature elettriche.

#### **QUADRO ELETTRICO DI POTENZA AD ELEMENTI DIAFRAMMATI**

- a. corrente massima degli interruttori 2.000 A
- b. corrente massima di c.to c.to 50kA per 0,5 sec.
- c. costruzione in lamiera d'acciaio 20/10 trattata con procedimenti adatti ad assicurarne la perfetta conservazione nel tempo (decappaggio, fosfatazione, passivazione, finitura con vernice al forno)
- d. cubicoli adatti per contenere le apparecchiature, completamente segregati da quelli adiacenti e dalla zona sbarre o collegamenti
- e. una portina con cerniere interne e serratura per ogni cubicolo
- f. chiusura su tutti i lati con pannelli bordati ed avvitati
- g. sbarre di rame a spigoli arrotondati dimensionate termicamente a non più di 2 A/mm<sup>2</sup>
- h. cablaggio eseguito con conduttori flessibili isolati e contenuti in canalette isolanti, numerati alle estremità con sistema imperdibile

- i. morsettieria, dove necessaria, con elementi componibili singolarmente isolati e provvisti di viti con piastrina serrafilo
- j. giunzioni elettriche eseguite con bulloneria trattata o con capocorda a compressione
- k. collegamenti equipotenziali fra tutti gli elementi metallici, in rame flex. di 6 mm<sup>2</sup>.
- l. targhette indicatrici
- m. in opera su basamento o cunicolo (escluso dal prezzo).

#### **ARMADIETTO METALLICO PER APPARECCHI ELETTRICI**

- a. corpo rettangolare di lamiera d'acciaio 15/10
- b. portello ribordato di lamiera d'acciaio 20/10, con cerniere interne ed una o due serrature con pomolo
- c. verniciatura al forno su trattamento anticorrosivo
- d. telaio interno, per il montaggio delle apparecchiature elettriche
- e. pannello interno per la copertura delle parti attive, con finestrata per la sporgenza delle apparecchiature
- f. In opera a parete, fissato con bulloni murati, compresi i collegamenti elettrici interni; le lavorazioni e gli aggiustaggi meccanici per montare gli apparecchi.

#### **ARMADIETTO ISOLANTE PER APPARECCHI ELETTRICI**

- a. corpo rettangolare e portello ribordato di resina poliestere rinforzata con fibre di vetro
- b. cerniere interne e due serrature
- c. telaio interno per il montaggio delle apparecchiature elettriche
- d. pannello interno per la copertura delle parti attive, con finestrata per la sporgenza delle apparecchiature
- e. in opera a parete, fissato con bulloni murati, compresi i collegamenti elettrici interni, le lavorazioni e gli aggiustaggi meccanici per montare gli apparecchi

#### **QUADRETTO MODULARE DI DISTRIBUZIONE** da incasso in materia plastica autoestinguente:

- a. isolamento di classe II
- b. costruito interamente in materiale isolante
- c. cassetta da incassare a parete
- d. corpo contenitore aperto posteriormente con telaio porta apparecchi da introdurre nella cassetta
- e. portello incernierato e chiuso con serratura
- f. pannello interno copri apparecchiature con feritoie per la sporgenza delle apparecchiature
- g. una o più guide metalliche profilate per il fissaggio a scatto delle apparecchiature
- h. accessori elettrici e meccanici per i collegamenti interni compresa la morsettieria di uscita
- i. in opera, escluse solamente le apparecchiature elettriche modulari.

#### **QUADRETTO MODULARE DI DISTRIBUZIONE** da parete in materia plastica autoestinguente:

- a. isolamento di classe II
- b. costruito interamente in materiale isolante
- c. contenitore esterno da fissare a muro, in materiale isolante con guide metalliche profilate per il fissa scatto delle apparecchiature
- d. portello incernierato e chiuso con serratura
- e. pannello interno copri apparecchiature con feritoie per la sporgenza delle apparecchiature
- f. accessori elettrici e metallici per i collegamenti interni compresa la morsettieria di uscita
- g. in opera, escluse solamente le apparecchiature elettriche modulari.

## **1E.03.080 APPARECCHIATURE PER QUADRI ELETTRICI**

### **PRESCRIZIONI ESECUTIVE PER APPARECCHIATURE DI QUADRI ELETTRICI**

#### **RELE' A TEMPO SINCRONO**

- a. Conforme norme IEC/EN 60947-5-1 (CEI 17-44)
- b. azionamento con motorino sincrono
- c. tensione nominale d'isolamento e di impiego 380V, 50Hz
- d. grado di protezione IP20
- e. ritardato all'eccitazione
- f. due contatti di scambio: uno istantaneo ed uno ritardato
- g. due campi di regolazione commutabili, per tempi a scelta fra 0,15 sec. e 60 ore
- h. blocco, inseribile, contro il ritorno a zero in mancanza della tensione
- i. corrente nominale d'impiego  $I_n = 4A$  a 220V in cat. AC-11
- j. per montaggio sporgente o incassato
- k. in opera su quadro elettrico, compresa la quota-parte dei collegamenti, oppure in cassetta.

#### **RELE' A TEMPO ELETTRONICO**

- a. Conforme norme IEC/EN 60947-5-1 (CEI 17-44)
- b. funzionamento statico
- c. tensione nominale di isolamento e di impiego 220V, 50Hz
- d. grado di protezione IP 20
- e. ritardato all'eccitazione
- f. un contatto di scambio ritardato
- g. regolazione continua per campi a scelta fino a 60 sec.
- h. per montaggio sporgente o incassato
- i. in opera su quadro elettrico, compresa la quota-parte dei collegamenti o in cassetta

#### **INTERRUTTORE FOTOELETTRICO CREPUSCOLARE:**

- a. elemento sensibile al Cds in custodia per esterno con calotta di vetro e staffa di fissaggio a parete
- b. apparato di regolazione e di intervento in custodia isolante protetta alla polvere, per montaggio a parete o su quadro
- c. alimentazione 220V, 50Hz
- d. soglia d'intervento regolabile fra 1 e 200 lux
- e. ritardo d'intervento circa 15÷20 sec.
- f. rapporto fra i livelli di spegnimento e di accensione: da 2 a 4
- g. contatto ausiliario in chiusura 5A a 220V
- h. in opera compreso il collegamento fra sensore e regolatore, in cavo 3x1,5 mm

#### **TRASFORMATORE MONOFASE DI ISOLAMENTO**

- a. conforme norme CEI 14-6
- b. tensione primaria a scelta fra 220 e 380V
- c. tensione secondaria a scelta fra 24, 48, 110 e 220V
- d. idoneo per azionamento di bobina di contattori
- e. con protezione dei terminali attivi contro i contatti diretti accidentali
- f. in opera su quadro o in cassetta, collegato

#### **PULSANTE DA INCASSO SU QUADRO**

- a. conforme norme CEI EN 60204-1 (CEI 44-5) per quanto applicabili
- b. tensione di esercizio 220 V
- c. diametro non inferiore a 20 mm.
- d. versione a scelta fra: pulsante piatto, sporgente, con guardia, a fungo
- e. ghiera cromata
- f. attacchi a vite.
- g. In opera collegato.

#### **MANIPOLATORE O SELETTORE DA INCASSO SU QUADRO**

- a. conforme norme CEI EN 60204-1 (CEI 44-5) per quanto applicabili
- b. tensione di esercizio 220 V
- c. diametro non inferiore a 20 mm.
- d. versione a scelta fra contatto permanente e contatto ad impulso
- e. ghiera cromata
- f. attacchi a vite
- g. in opera collegato

#### **LAMPADA DI SEGNALAZIONE DA INCASSO SU QUADRO**

- a. conforme norme CEI EN 60204-1 (CEI 44-5) per quanto applicabili
- b. tensione di esercizio fino a 220 V
- c. con gemma tonda, sfaccettata o quadrata
- d. diametro non inferiore a 20 mm
- e. ghiera cromata
- f. attacchi a vite.
- g. in opera collegata.

#### **STRUMENTO DI MISURA INDICATORE DA INCASSO SU QUADRO**

- a. per inserzione diretta o con trasformatore di misura escluso dal prezzo
- b. scala di tipo intercambiabile, a 90° o a 240°
- c. quadrato di 96 mm. di lato
- d. classe di precisione 1,5
- e. in opera collegato.

#### **CONTATORE ELETTRICO A INDUZIONE**

- a. inserzione voltmetrica diretta fino a 380 V
- b. inserzione amperometrica diretta o tramite trasformatori di corrente esclusi dal prezzo
- c. versione da incasso su quadro, di 144 mm. di lato, oppure versione da parete
- d. indicatore a sei cifre, di cui una decimale
- e. morsettiera piombabile
- f. in opera collegato.

#### **OROLOGIO INTERRUTTORE SINCRONO**

- a. pilotaggio al quarzo
- b. alimentazione 220 V, 50 Hz
- c. riserva di carica almeno 12 ore
- d. un contatto di scambio 10A a 250 V e  $\cos\phi = 1$  per ogni disco-programma
- e. intervallo minimo fra due comandi: 1 ora su programma giornaliero, 7 ore su quello settimanale
- f. almeno quattro pioli di comando ogni disco
- g. in custodia di materiale isolante con calotta trasparente, adatta per montaggio incassato su quadro
- h. grado di protezione IP 20
- i. in opera collegato e funzionante.

**CONTATORE DI ORE**

- a. funzionamento con motorino sincrono
- b. alimentazione 220 V, 50 Hz
- c. numeratore a cinque cifre, di cui una decimale
- d. in custodia di materiale isolante per montaggio incassato su quadro
- e. grado di protezione IP 20
- f. in opera collegato e funzionante.

**TRASFORMATORE PER CAMPANELLI** per la installazione in quadri modulari

- a. conforme norme VDE 0551
- b. custodia in materiale isolante
- c. relè termico sul circuito secondario
- d. calotte coprimorsetti
- e. fissaggio su guida metallica profilata
- f. in opera funzionante, compresi i collegamenti elettrici

**TRASFORMATORE MONOFASE**

- a. conforme norme CEI 14-4
- b. tensione primaria 220 V
- c. tensione secondaria 24 V
- d. con protezione dei terminali attivi contro i contatti diretti accidentali
- e. in opera su quadro o in cassetta, collegato

## 1E.04 APPARECCHIATURE PACKAGE

### 1E.04.010 TRASFORMATORI MT/BT

Il trasformatore è una macchina elettrica statica che per induzione elettromagnetica permette il trasferimento di energia, solitamente con trasformazione dei valori di tensione e corrente, fra due circuiti elettricamente separati. E' costituito da due o più avvolgimenti e da un nucleo in acciaio che ha il compito di migliorare l'accoppiamento magnetico tra gli avvolgimenti stessi. Il trasformatore trifase è una delle parti fondamentali delle cabine di trasformazione degli impianti utilizzatori alimentati in media tensione.

I trasformatori si classificano principalmente in relazione al numero delle fasi (monofasi o trifasi), al tipo di impiego (di misura, per l'alimentazione dei circuiti, di potenza, ecc..) e al tipo di raffreddamento. In particolare i trasformatori trifase possono essere a secco o in olio, con raffreddamento naturale o artificiale.

a)Conformi alle norme CEI 14-8 e CEI / EN 60076-1/5-10-11

b)Isolati in resina epossidica

c)Tensione di riferimento primario 24 kV

d)Classe di isolamento F

e)Avvolgimenti MT e BT inglobati in resina

f)Completo di accessori di collegamento, termosonde e centralina di controllo delle temperature, contatti di allarme interfacciabili per vie seriali.

### 1E.04.020 GRUPPI STATICI DI CONTINUITA'

Un gruppo statico di continuità (detto anche UPS, dall'Inglese Uninterruptible Power Supply) è un'apparecchiatura utilizzata per mantenere costantemente alimentati elettricamente in corrente alternata apparecchi elettrici. Si rivela necessario laddove le apparecchiature elettriche non possono in nessun caso rimanere senza corrente (ad esempio in luoghi pubblici come ospedali, centrali ecc..) evitando di creare un disservizio più o meno grave. È utilissimo soprattutto nei paesi dove si producono frequenti e sistematici black-out.

Fondamentalmente è un apparecchio costituito da almeno tre parti principali: un primo convertitore alternata/continua (convertitore AC) che, grazie a un raddrizzatore e a un filtro, converte la tensione alternata della rete elettrica in tensione continua; una batteria o più batterie in cui viene immagazzinata l'energia fornita dal primo convertitore; un secondo convertitore continua/alternata (convertitore CA o inverter) che prelevando energia dal raddrizzatore o dalle batterie in caso di mancanza di rete elettrica, fornisce corrente al carico collegato.

Principali caratteristiche:

Gestione e controllo a microprocessore

Tecnologia a doppia conversione per garantire la tensione in uscita completamente immune da perturbazioni di rete

Test batteria automatico e periodico

Tensione alimentazione 230 v 50 Hz. – Tensione di uscita 230 V tolleranza 5% 50 Hz. Sinusoidale

Tempo di intervento 2 ms

Protezione delle batteria dall'eccessiva scarica, da sovracorrente e cortocircuito, sovra o sottotensione e temperatura

Ridotta rumorosità

Porte USB Rs 232 e software per chiusura degli applicativi e gestione priorità dei carichi

Temperatura di esercizio 0-40°C

Prese IEC 10 A

Batterie ermetiche senza manutenzione idonee all'impiego in ambienti chiusi.

### 1E.04.030 GRUPPI ELETTROGENI

I gruppi elettrogeni sono macchine costituite da un motore termico accoppiato ad un generatore elettrico (alternatore) che producono energia elettrica a partire da energia termica di combustione tramite due conversioni in cascata: da energia termica ad energia meccanica e da energia meccanica ad energia elettrica.

Principali caratteristiche:

Alimentazione a benzina verde o diesel

Raffreddamento ad aria o acqua

Tensione di uscita 230/400 V – Frequenza 50 Hz

Completo di idonee protezioni, pannello di comando automatico e quadro di commutazione

#### **1E.04.040 RIFASAMENTO**

In carpenteria metallica da interno, grado di protezione IP30, per installazione a pavimento, inserimento a gradini con gruppi di condensatori mediante relè fasometrico, condensatori in polipropilene metallizzato rinforzato a basse perdite, massima distorsione armonica 25%, per sistemi trifase con neutro accessibile 400 Vac, conformi alle Normative CEI EN 60439-1/2 – CEI EN 60831-1/2 – CEI EN 61921-1.

#### **1E.04.050 CONVERTITORI DI FREQUENZA (INVERTER)**

Per vari tipi di applicazioni (di processo, comando pompe o ventilatori), con o senza display, completo di regolatore PID, filtri EMC e antiarmoniche.

## 1E.05 APPARECCHIATURE ACCESSORIE – PRESE – SPINE

### MORSETTO UNIPOLARE COMPONIBILE DI DERIVAZIONE

- a. tensione nominale d'isolamento minima 500 V, 50 Hz;
- b. corpo di ottone nichelato o cadmiato;
- c. due viti con pattino di pressione sul conduttore;
- d. corpo di materiale isolante stampato;
- e. innesto a molla su guida profilata;
- f. portacartellino e cartellino numerato;
- g. piastrina terminale;
- h. In opera collegato, compresa la quota-parte della guida.

### FRUTTO COMPONIBILE DA INCASSO

conforme norme CEI 23-9 e 23-16 comprensivo di quota-parte di:

- a. per tensione fino a 250V, 50 Hz;
- b. In opera collegato, singolo od in combinazione.

### FRUTTI COMPONIBILI - APPARECCHI DI COMANDO CON PROTEZIONE

magnetotermica o magnetotermica differenziale, conforme norme CEI 23-3; comprensivo di quota-parte di :

- a. in opera collegato, singolo o in combinazione per tensione fino a 250 V, 50 Hz.

### CUSTODIA DA INCASSO O DA PARETE PER FRUTTO COMPONIBILE:

- a. grado di protezione IP 44;
- b. in materiale isolante o in lega leggera;
- c. adatta per tre frutti;
- d. con telaio di supporto;
- e. In opera fissata alla muratura, oppure incassata, secondo le indicazioni del Produttore. Il corrispettivo del sistema di fissaggio è compreso nel prezzo. Mostrina di colore a scelta della Direzione Lavori



## 1E.06 ILLUMINAZIONE

### 1E.06.020 ILLUMINAZIONE A SCARICA

#### PRESCRIZIONI ESECUTIVE PER APPARECCHI DI ILLUMINAZIONE

##### PLAFONIERA FLUORESCENTE PRISMATA

- a. conforme norme CEI 34-21
- b. curva fotometrica approvata dalla D.L.
- c. classe I
- d. base di robusta lamiera d'acciaio sagomata e nervata
- e. verniciatura al forno su trattamento anticorrosivo
- f. fissaggio dello schermo alla base mediante sistema a levette od a molle approvato dalla D.L.
- g. fissata a soffitti od a parete, con tasselli meccanici ganciomurati compresi

##### PLAFONIERA FLUORESCENTE DI FORMA CILINDRICA O QUADRATA

- a. conforme norme CEI 34-21
- b. curva fotometrica approvata dalla D.L.
- c. base di robusta lamiera d'acciaio sagomata e nervata
- d. verniciatura al forno su trattamento anticorrosivo
- e. schermo di materiale acrilico di elevata purezza, trasparente, stampato ad iniezione in un pezzo solo o in policarbonato autoestinguente
- f. fissaggio dello schermo alla base mediante sistema a levette od a molle approvato dalla D.L.
- g. uno o più complessi fluorescenti formati da:
- h. un tubo  $\varnothing$  26-38 mm con tonalità e indice di resa cromatica a scelta D.L.
- i. un alimentatore monolampada 220V
- j. uno starter a luminescenza
- k. un condensatore di rifasamento complessivo almeno a cos $\phi$  0,9
- l. due portalampada elastici di sicurezza
- m. una serie di collegamenti
- n. fissata a soffitti od a parete, con tasselli meccanici ganciomurati compresi

##### RIFLETTORE FLUORESCENTE ASIMMETRICO

- a. conforme norme CEI 34-21
- b. curva fotometrica approvata dalla D.L.
- c. corpo contenitore delle parti elettriche di lamiera d'acciaio verniciata al forno su trattamento anticorrosivo
- d. riflettore asimmetrico di lamiera come il corpo, fissato a questo mediante viti o godroni
- e. un complesso fluorescente formato dai componenti elencati nella voce precedente
- f. fissato a parete tramite due staffe metalliche ad <U> verniciate, sporgenti fino a 40 cm (queste comprese)

##### PLAFONIERA FLUORESCENTE CON RETICOLO LAMELLARE

- a. conforme norme CEI 34-21
- b. curva fotometrica approvata dalla D.L.
- c. corpo scatolato di robusta lamiera d'acciaio verniciata al forno su trattamento anticorrosivo, adatto per passaggio a soffitto
- d. reticolo metallico formante un vano trapezoidale per ogni tubo fluorescente, con lamelle trasversali al tubo disposte in modo di contenere entro 45° dalla verticale l'emissione luminosa diretta; reticolo e lamelle di acciaio verniciato bianco o di alluminio
- e. cerniera e dispositivi di chiusura a scatto del reticolo sul corpo

- f. tegoli interni, mascherati dal reticolo, per sostenere tutte le parti elettriche di ciascun complesso fluorescente
- g. due o più complessi fluorescenti formati ciascuno dai componenti elencati nelle voci precedenti
- h. fissata a soffitto, tasselli meccanici e gancio murato compresi

#### **PLAFONIERA FLUORESCENTE A BASSA LUMINANZA**

- a. conforme norme CEI 34-21
- b. curva fotometrica approvata dalla D.L.
- c. corpo idoneo al contenimento delle apparecchiature elettriche, in lamiera d'acciaio spessore minimo 8/10 mm
- d. verniciatura in elettroforesi con smalto bianco essiccato al forno, su trattamento anticorrosivo
- e. griglia ottica a specchio oppure antiriflesso semispeculare (tipo Batwing o Darklight o BAP) in alluminio titolo 99,85 o 99,95, ad alveoli parabolici a elevato rendimento luminoso e bassissima luminanza ( $50^{\circ} \pm 60^{\circ}$  200cd/m<sup>2</sup>) con massima intensità luminosa emessa tra i 20° e 55°. Fissata mediante dispositivi a scatto, apertura a cerniera. Scelta e approvata dalla D.L.
- f. uno o più complessi fluorescenti formati da :
- g. tubo fluorescente  $\varnothing$  26-38 mm con tonalità e indice di resa cromatica a scelta della D.L.
- h. alimentatore monolampada 220 V
- i. starter a luminescenza
- j. condensatore di rifasamento complessivo (per mono o bilampada) almeno a cosfi 0,9
- k. due portalampada elastici di sicurezza
- l. una serie di collegamenti
- m. fissata a soffitti con tasselli meccanici e gancio murato compresi.

#### **PLAFONIERA FLUORESCENTE A TENUTA**

- a. conforme norme CEI 34-21
- b. curva fotometrica approvata dalla D.L.
- c. corpo stampato ad iniezione in un pezzo solo, di materiale isolante infrangibile ed autoestinguente
- d. riflettore interno di lamiera d'acciaio verniciata al forno su trattamento anticorrosivo, portante tutte le parti elettriche
- e. schermo di materiale acrilico trasparente infrangibile o policarbonato autoestinguente
- f. fissaggio dello schermo alla base mediante ganci elastici o metallici a scelta della D.L.
- g. uno o due complessi fluorescenti formati ciascuno dai componenti elencati nelle voci precedenti
- h. fissata a soffitto od a parete, con tasselli meccanici e gancio murato compresi

#### **PLAFONIERA FLUORESCENTE componibile**

- a. conforme norme CEI 34-21
- b. curva fotometrica approvata dalla D.L.
- c. corpo base scatolato di lamiera d'acciaio verniciata al forno su trattamento anticorrosivo, adatto per le parti elettriche
- d. testate porta lampada
- e. uno o due complessi fluorescenti formati dai componenti elencati nelle voci precedenti
- f. fissata a soffitto con tasselli meccanici compresi nel prezzo, o applicata a canale metallico, con squadrette comprese

#### **PLAFONIERA FLUORESCENTE AD INCASSO** per soffittature in doghe metalliche:

- a. conforme norme CEI 34-21
- b. curva fotometrica approvata dalla D.L.
- c. base in robusta lamiera d'acciaio sagomata e nervata spessore min. 8/10 mm
- d. verniciature al forno su trattamento anticorrosivo
- e. riflettore in alluminio brillantato
- f. schermo lamellare verniciato bianco o in metacrilato trasparente o in policarbonato autoestinguente
- g. uno o due complessi fluorescenti formati da:
- h. tubo fluorescente  $\varnothing$  26-38 mm con tonalità e indice di resa cromatica a scelta della D.L.

- i. alimentatore monolampada a 220 V.
- j. starter a luminescenza con portastarter
- k. un condensatore di rifasamento complessivo (per mono o bilampada) almeno a cosfi 0,9
- l. due portalampana elastici di sicurezza
- m. una serie di collegamenti
- n. compresi appositi ganci di fissaggio

**PLAFONIERA FLUORESCENTE A BASSA LUMINANZA, AD INCASSO** per controsoffittature in doghe :

- a. conforme norme CEI 34-21
- b. curva fotometrica approvata dalla D.L.
- c. corpo idoneo al contenimento delle apparecchiature elettriche, in lamiera d'acciaio spessore minimo 8/10 mm
- d. verniciatura in elettroforesi con smalto bianco essiccato al forno, su trattamento anticorrosivo
- e. griglia ottica a specchio oppure antiriflesso semispeculare (tipo Batwing o Darklight o BAP) in alluminio titolo 99,85 o 99,95, ad alveoli parabolici a elevato rendimento luminoso e bassissima luminanza ( $50^{\circ} \pm 60^{\circ}$  200cd/m<sup>2</sup>) con massima intensità luminosa emessa tra i 20° e 55°. Fissata mediante dispositivi a scatto, apertura a cerniera. Scelta e approvata dalla D.L.
- f. uno o più complessi fluorescenti
- g. tubo fluorescente  $\varnothing$  26-38 mm con tonalità e indice di resa cromatica a scelta della D.L.
- h. alimentatore monolampada 220 V
- i. starter a luminescenza
- j. condensatore di rifasamento complessivo (per mono o bilampada) almeno a cosfi 0,9
- k. due portalampana elastici di sicurezza
- l. una serie di collegamenti
- m. fissata a soffitti o a parete, con tasselli meccanici e gancio murato compresi.

**PLAFONIERA FLUORESCENTE AD INCASSO** per soffittature a pannelli, in fibre di roccia agglomerata, con strutture in vista o nascosta :

- a. conforme norme CEI 34-21
- b. curva fotometrica approvata dalla D.L.
- c. corpo idoneo al contenimento delle apparecchiature elettriche, in lamiera d'acciaio spessore minimo 8/10 mm, trattamento anticorrosivo e verniciatura in elettroforesi con smalto bianco essiccato al forno
- d. schermo metacrilato o lamellare verniciato bianco o policarbonato autoestinguente, a scelta della D.L. e sistema di fissaggio approvato dalla D.L.
- e. un complesso fluorescente formato dai componenti elencati nella voce precedente
- f. compresi appositi ganci di fissaggio

**PLAFONIERA FLUORESCENTE AD INCASSO** per soffittature a pannelli, in fibre di roccia agglomerata, con struttura in vista o nascosta :

- a. conforme norme CEI 34-21
- b. curva fotometrica approvata dalla D.L.
- c. corpo idoneo al contenimento delle apparecchiature elettriche in lamiera d'acciaio spessore minimo 8/10 mm, trattamento anticorrosivo e verniciatura in elettroforesi con smalto bianco essiccato al forno
- d. griglia ottica a specchio oppure antiriflesso semispeculare (tipo Batwing o Darklight o BAP) in alluminio titolo 99,85 o 99,95 ad alveoli parabolici a elevato rendimento luminoso e bassissima luminanza ( $50^{\circ} \pm 60^{\circ}$  200cd/m<sup>2</sup>) con massima intensità luminosa emessa tra i 20° e 55°. Fissata mediante dispositivi a scatto, apertura a cerniera. Scelta e approvata dalla D.L.
- e. un complesso fluorescente formato dai componenti elencati nelle voci precedenti
- f. compresi appositi ganci di fissaggio

#### **ARMATURA A CASSONCINO CON LAMPADA A SCARICA DI 250W**

- a. conforme norme CEI 34-21
- b. curva fotometrica approvata dalla D.L.
- c. corpo scatolato di robusta lamiera d'acciaio verniciata al forno su trattamento antiruggine, comprendente due vani separati: uno per la lampada e l'altro per l'alimentatore
- d. reticolo metallico a maglie quadrate di esecuzione particolarmente robusta, con telaio incernierato al corpo e dispositivo di chiusura di sicuro affidamento
- e. riflettore in lastra di alluminio martellato, ossidato e brillantato
- f. schermo piano di materiale acrilico trasparente o in policarbonato autoestinguente, appoggiato e fissato internamente al reticolo, ad esatta misura di quest'ultimo
- g. equipaggiamento elettrico formato da:
- h. una lampada a joduri metallici di 250W-20.000 lumen
- i. un alimentatore a 220V-50Hz
- j. un accenditore
- k. un condensatore di rifasamento almeno a cosfi 0,9
- l. un portalampada di porcellana
- m. una serie di collegamenti elettrici
- n. un fusibile. Le parti elettriche di alimentazione sono racchiuse nell'apposito scomparto ventilato, accessibile solamente con la rimozione di un riparo metallico fissato con viti
- o. fissata a soffitto, tasselli metallici e gancio murato compresi

#### **PROIETTORE PER LAMPADA A SCARICA**

- a. curva fotometrica approvata dalla D.L.
- b. corpo in pressofusione di lega leggera, alettato e verniciato al forno, con alloggio per l'accenditore
- c. telaio reggivetto incernierato, con godroni o ganci a molla di chiusura
- d. vetro trasparente, termoresistente
- e. riflettore di alluminio purissimo, brillantato, liscio o martellato
- f. uno o due portalampada (secondo il tipo di lampada impiegata), collegati con conduttori per alta temperatura
- g. staffa metallica di sostegno ed orientamento
- h. in opera fissata a parete, con bulloni murati compresi, o in cima al palo

#### **COMPLESSO CON LAMPADA A SCARICA AD ALTA PRESSIONE**

- a. lampada con attacco edison o bispina
- b. alimentatore a 220V - 50Hz per installazione in cassetta o quadro
- c. accenditore per accensione normale, per montaggio nel proiettore, in cassetta o quadro
- d. condensatore di rifasamento almeno a cosfi 0,9
- e. valvola fusibile
- f. conduttori di collegamento tipo H07 RN-F, oppure H07 V-U oppure G50R/4 fra la lampada e l'alimentatore, anche nel caso che questo si trovi centralizzato con altri in posizione distante dalla lampada

#### **LAMPIONE DA GIARDINO PER MONTAGGIO SU PALO**

- a. curva fotometrica approvata dalla D.L.
- b. riflettore in lastra di alluminio verniciato di bianco inferiormente e tinta a scelta superiormente
- c. schermo troncoconico di materiale trasparente infrangibile prismaticizzato
- d. portalampada edison di porcellana a norme CEI 34-11
- e. in opera, nelle dimensioni e per le potenze prescritte.

#### **COMPLESSO CON LAMPADA A BULBO FLUORESCENTE**

- a. conforme norme CEI 34-6 e 34-7
- b. alimentatore a 220V 50Hz per installazione in griffa di lampioncino
- c. condensatore di rifasamento almeno a  $\cos \varphi \geq 0,9$
- d. griffa di lega leggera pressofusa o di materiale isolante stampato, verniciata in colore a scelta della D.L.
- e. portalampana edison di porcellana a norme CEI 34-11 e lampada b.f. a vapori di mercurio

#### **BINARIO ELETTRIFICATO**

- a. corpo in alluminio
- b. sezione conduttori min. 4 mm<sup>2</sup>
- c. in opera, fissato a soffitto o a parete, completo di alimentatore, profilo di chiusura ed eventuali accessori giunto lineare, giunto a L, giunto a T, giunto a croce, giunto flessibile, deviatore.

#### **REATTORE ALTA FREQUENZA** versione standard, adatto per lampade fluorescenti:

reattore elettronico ad alta frequenza (circa 28 KHz) a bassissime perdite, con elevato fattore di potenza ( $\cos \phi > 0,96$ ), accensione immediata (< 1 sec.) senza starter e senza sfarfallamento, adatto per funzionamento anche a basse temperature (-15 +70°C) e con accensione a caldo (preriscaldamento degli elettrodi). Il reattore deve essere conforme a quanto prescritto dalle norme VDE 0712 e provvisto di certificazione da parte di marchio europeo di conformità (IM<sup>2</sup>/VDE/KEMA ecc.). In opera funzionante.

#### **RETTORE ALTA FREQUENZA** versione dimming, adatto per lampade fluorescenti :

rettore elettronico ad alta frequenza (circa 28÷45 KHz) versione dimming che consenta la regolazione del flusso luminoso dal 100% al 25%, mediante un potenziometro di comando e/o una fotocellula. Accensione a caldo (preriscaldamento degli elettrodi). Il reattore deve essere conforme a quanto prescritto dalle norme VDE 0712 e provvisto di certificazione da parte di marchio europeo di conformità (IM<sup>2</sup>/VDE/KEMA ecc.). In opera funzionante.

### **1E.06.040 ILLUMINAZIONE DI SICUREZZA - PRESCRIZIONI ESECUTIVE PER ILLUMINAZIONE DI SICUREZZA**

#### **APPARECCHIO ILLUMINANTE CON ALIMENTAZIONE DA RETE O DA GRUPPO SOCCORRITORE**

- a. con lampada a fluorescenza o ad incandescenza
- b. corpo e diffusore in materiale plastico autoestinguento
- c. in opera collegato all'impianto, completo di lampada e di tasselli di fissaggio per montaggio a parete e completo di scatola per il montaggio incassato.

#### **APPARECCHIO ILLUMINANTE AUTONOMO PER ILLUMINAZIONE NON PERMANENTE O PERMANENTE**

- a. con lampada a fluorescenza o ad incandescenza
- b. corpo e diffusore in materiale plastico autoestinguento
- c. accumulatore al Ni-Cd o Pb ermetiche ricaricabili
- d. circuito di ricarica incorporato
- e. dispositivo di intervento automatico al mancare della tensione di rete e V.V
- f. autonomia di 2 ore
- g. in opera collegato all'impianto, completo di lampada e di tasselli di fissaggio a parete o completo di scatola per il montaggio incassato.

#### **UNITA' AUTONOMA DI EMERGENZA PER LAMPADA FLUORESCENTE:**

- a. adatto per lampada lineare da 18 W a 65 W
- b. modulo elettronico con funzione di carica batteria e di inverter c.c./c.a., alimentato a 220V, 50Hz
- c. batteria a secco al Ni-Cd in contenitore di materiale sintetico, capacità di almeno 4Ah
- d. autonomia minima 2 ore

- e. potenza luminosa dal 15% al 25% circa di quella nominale della lampada
- f. tempo di ricarica da 18 a 24 ore
- g. in opera su plafoniera fluorescente esclusa dal prezzo

#### **GRUPPO STATICO DI CONTINUITA'**

- a. tensione di alimentazione 220 V - 50 Hz
- b. tensione di uscita 220 V  $\pm$  15%
- c. frequenza di uscita 50 Hz  $\pm$  5%
- d. rendimento non inferiore a 0,8
- e. soglia d'intervento 220 V -20%
- f. tempo d'intervento da 0,5 sec. a max 1 sec.
- g. carica automatica
- h. protezione contro : eccessiva scarica, ritardo rientro rete, cortocircuito e sovraccarico lato uscita
- i. strumentazione o indicatori per tensione batteria, corrente di carica, tensione d'uscita, presenza rete, sovraccarico
- j. in opera, collegato alla batteria pronto per funzionare.

#### **BATTERIA DI ACCUMULATORI ALCALINI (nichel-Cadmio):**

- a. tensione nominale per elemento 1,2 V
- b. elementi sigillati in contenitori di materiale isolante
- c. in opera, con telaio di supporto a discrezione della D.L., tavola istruzioni, e accessori pronta per funzionare.
- d.

#### **CALATE**

calata di collegamento tra l'organo di captazione e quello di dispersione, eseguita con i seguenti materiali a scelta della D.L.  
corda rame nuda, tondino di rame, tondino di acciaio zincato a fuoco, bandella d'acciaio zincato a fuoco .

Eseguita secondo quanto stabilito dalla norma CEI 81-1.

In opera, compresi gli accessori di montaggio e di fissaggio, le misure di continuità elettrica fra almeno dieci coppie di punti scelte dalla D.L.; esclusa la protezione meccanica ed elettrica, sezionatore di terra ed l'onere dei ponteggi .

#### **DISPERSORE**

disposto nel terreno attorno al perimetro dell'edificio, a profondità di 1 o 2 metri; dato in opera secondo la geometria del fabbricato, inclusi:

- a. le giunzioni e le derivazioni fra i singoli spezzoni, eseguite con saldatura forte o bullonatura
- b. i collegamenti con le calate naturali e quelle normali
- c. i collegamenti con i dispersori naturali (armature di travi o plinti di fondazione in cemento) ove ne ricorra la necessità secondo le norme CEI 81-1
- d. i collegamenti con i dispersori a picchetto (questi ultimi esclusi) dove la D.L. ne riterrà opportuna la posa in aggiunta
- al dispersore ad anello
- e. le misure di continuità elettrica fra almeno dieci coppie di punti scelte dalla Direzione lavori.

## **1E.06.060 APPARECCHI A LED**

### **1E.06.060.0000 Note di consultazione**

I prezzi unitari delle apparecchiature e proiettori sono comprensivi delle relative lampade anche se non espressamente descritti, i prezzi unitari delle lampade riportati di seguito sono relativi alla sostituzione delle stesse e quindi comprensivi degli oneri di smontaggio e rimontaggio delle apparecchiature, nonché degli oneri di trasporto e di gestione RAEE di cui alla voce 1E.06.000"

### **1E.06.060.0010**

Apparecchio d'illuminazione cilindrico per facciate esterne di tipo decorativo. Prodotto in conformità alle norme EN 60598 CEI 34-21, grado di protezione IP65 - IK08 in conformità alle norme EN 60529 e EN 50102. Corpo in alluminio pressofuso, verniciato in più fasi per la protezione alla corrosione, alle nebbie saline e ai raggi UV, diffusore in vetro temperato spessore 4 mm. Doppio fascio di luce verso l'alto e verso il basso equipaggiato con lampada led 4000K - 3000 + 1700 lm - potenza totale 39 W

### **1E.06.060.0020**

Apparecchio illuminante da esterno semicircolare per installazione a facciata. Prodotto in conformità alle norme EN 60598 CEI 34-21, grado di protezione IP65 - IK08 in conformità alle norme EN 60529 e EN 50102. Corpo in tecnopolimero stabilizzato ai raggi UV. Riflettore in alluminio preanodizzato, diffusore in policarbonato infrangibile autoestinguente resistente ai raggi UV equipaggiato con lampade led 4000K 2000 lm - potenza 17 W

### **1E.06.060.0030**

Apparecchio illuminante da esterno con riflessione dall'alto verso il basso per installazione a facciata o su palo (escluso). Prodotto in conformità alle norme EN 60598-1 CEI 34-21, grado di protezione IP65 - IK08 in conformità alle norme EN 60529 e EN 50102. Corpo in nylon stabilizzato ai raggi UV. Riflettore in alluminio martellato, diffusore in policarbonato satinato antiabbagliamento, infrangibile ed autoestinguente resistente ai raggi UV equipaggiato con lampade led 4000K 2000 lm - potenza 17 W

### **1E.06.060.0040**

Proiettore orientabile da esterno / interno idoneo per impianti sportivi. Prodotto in conformità alle norme EN 60598 CEI 34-21, grado di protezione in conformità alle norme EN 60529 e EN 50102. Corpo e telaio in alluminio pressofuso con sistemi alettati di raffreddamento, diffusore in vetro temperato spessore 5 mm resistente agli shock termici ed agli urti, verniciatura a polvere poliestere resistente alla corrosione e alle nebbie saline, completo di staffa in acciaio inox con scala goniometrica orientabile zincata e verniciata - ottica ad alto rendimento con recuperatori di flusso con grado di protezione IP65-IK08 - equipaggiato con lampade led 4000K 6400 Lm potenza 47 w o grado di protezione IP66-IK08 - equipaggiato con lampade led 4000K 12800 Lm potenza 94 w

### **1E.06.060.0050**

Proiettore orientabile per montaggio a facciata o su palo (escluso). Prodotto in conformità alle norme EN 60598 CEI 34-21, grado di protezione IP66 - IK08 in conformità alle norme EN 60529 e EN 50102. Corpo in alluminio pressofuso con sistemi alettati di raffreddamento, riflettore in alluminio con vetro di protezione, diffusore in vetro temperato spessore 5 mm resistente agli shock termici e agli urti, verniciatura con polvere poliestere resistente alla corrosione, alle nebbie saline e stabilizzata ai raggi UV, finitura con vernice acrilica, equipaggiato con lampade led 4000K 6600 lm potenza 56 w e completo di staffa orientabile in lamiera d'acciaio predisposta per l'installazione di proiettori a parete o a terra.

### **1E.06.060.0060**

Proiettore orientabile simmetrico o asimmetrico per montaggio a facciata illuminazione scenografica per edifici di pregio artistico. Prodotto in conformità alle norme EN 60598-1 CEI 34-21, grado di protezione IP66 - IK08 in conformità alle norme EN 60529 e EN 50102. Corpo in alluminio pressofuso con sistemi alettati di raffreddamento, riflettore in alluminio preanodizzato, diffusore in vetro temperato spessore 4 mm resistente agli shock termici e agli urti, verniciatura ad immersione per cataforesi epossidica resistente alla corrosione ed alle nebbie saline, mano di finitura con resina acrilica ecologica stabilizzata ai raggi UV, completo di staffa zincata e verniciata; equipaggiato con lampade led 4000K da:

- 3000 lm potenza 25 w
- 4700 lm potenza 38 w
- 6300 lm potenza 52 w
- 10200 lm potenza 88 w - ottiche in PMMA ad alto rendimento e recuperatori di flusso in policarbonato

#### **1E.06.060.0070**

Proiettore per installazione a sospensione per illuminazione di impianti sportivi. Prodotto in conformità alle norme EN 60598-1 CEI 34-21, classe di isolamento I e grado di protezione IP65 - IK08 in conformità alle norme EN 60529 e EN 50102. Corpo in alluminio pressofuso con alette di raffreddamento, riflettore in alluminio stampato prismaticizzato ad elevato rendimento luminoso, diffusore in vetro temperato spessore 5 mm resiste agli shock termici e agli urti, completo di connettore stagno IP 67 per il collegamento della linea; equipaggiato con:

- lampada a led 4000K 12000 lm potenza 121 w
- lampada a led 5000K 14000 lm potenza 121 w
- sovrapprezzo per applicazione di gabbia di protezione antiurto in tondino di acciaio plastificato

#### **1E.06.060.0080**

Faretto da incasso per interni. Prodotto in conformità alle norme EN 60598-1 CEI 34-21, classe di isolamento I e grado di protezione IP40 - IK07 in conformità alle norme EN 60529 e EN 50102.

Corpo in policarbonato infrangibile ed autoestinguente V2, stabilizzato ai raggi UV, antigiallimento, riflettore in policarbonato infrangibile autoestinguente sistema antiriflesso ed anti abbagliamento, alimentatore incorporato, completo di staffa regolabile in acciaio che assicura l'aderenza al controsoffitto, alimentazione 230 V 50 Hz; equipaggiato con lampada led 3000K o 4000K 2500 lm da:

- 22 w
- 28 w
- 22 w con sistema dimmer
- 28 w con sistema dimmer

#### **1E.06.060.0090**

Plafoniera ad incasso per controsoffittature a doghe o pannelli. Prodotto in conformità alle norme EN 60598 CEI 34-21, classe di isolamento I e grado di protezione IP20 - IK07 in conformità alle norme EN 60529 e EN 50102. Corpo in acciaio zincato preverniciato con resina poliestere, ottica ad alveoli a doppia parabolicità antiriflesso in alluminio speculare a bassissima luminanza; equipaggiata con - modulo da:

- lampade led 2x 4000K 4900 lm potenza 43 w - modulo da 300 x 1200 mm
- lampade led 2x 4000K 4900 lm potenza 43 w con sistema dimmer - modulo da 300 x 1200 mm
- lampade led 3x 4000K 3700 lm potenza 32 w - modulo da 600 x 600 mm
- lampade led 3x 4000K 3700 lm potenza 32 w con sistema dimmer - modulo da 600 x 600 mm
- lampade led 4x 4000K 4900 lm potenza 43 w - modulo da 600 x 600 mm
- lampade led 4x 4000K 4900 lm potenza 43 w con sistema dimmer - modulo da 600 x 600 mm

#### **1E.06.060.0100**

Plafoniera ad incasso per controsoffittature a doghe o pannelli. Prodotto in conformità alle norme EN 60598-1 CEI 34-21, classe di isolamento I e grado di protezione IP43 - IK06 in conformità alle norme EN 60529 e EN 50102. Corpo e cornice stampato in policarbonato bianco infrangibile ed autoestinguente diffusore estruso in tecnopolimero opale ad alta trasmittanza, complete di sistema dimmer; equipaggiata con lampada led 4000K 3700lm potenza 31 w, modulo da:

- 300 x 1200 mm
- 600 x 600 mm

#### **1E.06.060.0110**

Plafoniera per installazione a soffitto o a sospensione. Prodotto in conformità alle norme EN 60598 CEI 34-21, classe di isolamento I e grado di protezione IP20 - IK07 in conformità alle norme EN 60529 e EN 50102. Corpo in acciaio zincato preverniciato con resina poliestere ottica ad alveoli a doppia parabolicità antiriflesso in alluminio speculare a bassissima luminanza; equipaggiata con - modulo da:

- lampada led 2x 4000K 4900 lm potenza 43 w - modulo 300 x 1200 mm
- lampada led 2x 4000K 4900 lm potenza 43 w con sistema dimmer - modulo 300 x 1200 mm
- lampada led 4x 4000K 4900 lm potenza 43 w - modulo 600 x 600 mm
- lampada led 4x 4000K 4900 lm potenza 43 w con sistema dimmer - modulo 600 x 600 mm
- sovrapprezzo per applicazione sospesa con cavetto in acciaio con dispositivo di regolazione millimetrica e cavo di alimentazione



#### **1E.06.060.0120**

Plafoniera per installazione a soffitto o a sospensione. Prodotto in conformità alle norme EN 60598-1 CEI 34-21, classe di isolamento I e grado di protezione IP40 - IK06 in conformità alle norme EN 60529 e EN 50102. Corpo e cornice stampato in policarbonato bianco infrangibile ed autoestinguente, diffusore estruso in tecnopolimero opale ad alta trasmittanza, completa di sistema dimmer; equipaggiata con lampada led 4000K 3700 lm potenza 31 w, modulo da:

- 300 x 1200 mm
- 600 x 600 mm
- sovrapprezzo per applicazione sospesa con cavetto in acciaio con dispositivo di regolazione millimetrica e cavo di alimentazione

#### **1E.06.060.0130**

Plafoniera tonda per interni ed esterni. Prodotto in conformità alle norme EN 60598-1 CEI 34-21, classe di isolamento II e grado di protezione IP65 - IK08 in conformità alle norme EN 60529 e EN 50102. Corpo in policarbonato infrangibile ed autoestinguente diffusore in policarbonato trasparente, internamente satinato antiabbagliamento, infrangibile ed autoestinguente, stabilizzato ai raggi UV, esternamente liscio antipolvere; equipaggiata con lampada led 4000K da - diametro:

- 1300 lm potenza 16 w - Ø 300 mm
- 1750 lm potenza 20 w - Ø 390 mm

#### **1E.06.060.0140**

Plafoniera a tenuta stagna per installazione diretta a parete o a soffitto, o a sospensione. Prodotto in conformità alle norme EN 60598-1 CEI 34-21, grado di protezione IP66 - IK08 in conformità alle norme EN 60529 e EN 50102. Corpo stampato ad iniezione in policarbonato infrangibile ed autoestinguente di elevata resistenza meccanica, diffusore stampato ad iniezione in policarbonato trasparente, prismaticizzato internamente, autoestinguente, stabilizzato ai raggi UV, riflettore in alluminio speculare, completa di connettore per installazione rapida; equipaggiata con - lunghezza:

- monolampada led 4000K 1600 lm potenza 13 w - lunghezza 690 mm
- monolampada led 4000K 2800 lm potenza 22 w - lunghezza 1300 mm
- monolampada led 4000K 3700 lm potenza 29 w - lunghezza 1600 mm
- bilampada led 4000K 3200 lm potenza 25 w - lunghezza 690 mm
- bilampada led 4000K 5600 lm potenza 44 w - lunghezza 1300 mm
- bilampada led 4000K 7500 lm potenza 56 w - lunghezza 1600 mm

#### **1E.06.060.0150**

Apparecchio illuminante led autonomo a bandiera. Prodotto in conformità alle norme EN 60598 - CEI 34-21 e grado di protezione IP40 - IK07 in conformità alle norme EN 60529. Corpo in tecnopolimero, riflettore in plexiglass trasparente con micro finitura per massimo rendimento, potenza 3w, completo di accessori per fissaggio a parete, a plafone o a sospensione; nelle versioni:

- autonomia 1 h ricarica 12 h
- autonomia 3 h ricarica 24 h

#### **1E.06.060.0160**

Apparecchio illuminante led autonomo da incasso per illuminazione permanente o non permanente. Prodotto in conformità alle norme EN 60598 - CEI 34-21 e grado di protezione IP40 - IK07 in conformità alle norme EN 60529. Corpo in materiale plastico autoestinguente, potenza 3 w, sistema autotest con indicatore a led bicolore; nelle versioni:

- autonomia 1 h tempo di ricarica 24 h
- autonomia 3 h tempo di ricarica 24 h

#### **1E.06.060.0170**

Apparecchio illuminante led autonomo per montaggio a plafone, per illuminazione permanente o non permanente. Prodotto in conformità alle norme EN 60598 - CEI 34-21 e grado di protezione IP40 - IK07 in conformità alle norme EN 60529. Corpo in materiale plastico autoestinguente, potenza 3 w, sistema autotest con indicatore a led bicolore; nelle versioni:

- autonomia 1 h tempo di ricarica 24 h
- autonomia 3 h tempo di ricarica 24 h

**1E.06.060.0180**

Lampade a led corpo ceramico, temperatura di colore 2700° K, alimentazione 230 V c.a. 50 Hz durata nominale 20.000 ore per attacchi E14 ed E27 di forme varie (oliva, sferica, goccia) delle seguenti tipologie:

- potenza 4 W equivalenti a 25 W ad incandescenza
- potenza 6 W equivalenti a 40 W ad incandescenza

**1E.06.060.0190**

Lampade a led di varia tipologia , temperatura di colore 2700° K, alimentazione 230 V c.a. 50 Hz durata nominale 15.000 ore delle seguenti tipologie:

- attacco E27 potenza 5 w equivalente a 32 w incandescenza
- attacco E27 potenza 8 w equivalente a 48 w incandescenza
- attacco E27 potenza 13 w equivalente a 75 w incandescenza
- attacco E14 ed E27 potenza 2,7 w equivalente a 25 w incandescenza

**1E.06.060.0200**

Lampade a led con riflettore, temperatura di colore da 2700 a 4000° K, alimentazione 230 V c.a. 50 Hz, attacco GU10 diam. 50 mm durata nominale 40.000 ore delle seguenti tipologie:

- potenza 4 W equivalenti a 35 W ad incandescenza
- potenza 5,5 W equivalenti a 50 W ad incandescenza

**1E.06.060.0210**

Lampade a led a tubo per applicazione in lampade a tubi fluorescenti tradizionali compatibili alimentazione 230 V c.a. 50 Hz. Durata nominale 40.000 ore delle seguenti tipologie:

- Lunghezza 600 mm - flusso luminoso 825 lm potenza 10 w
- Lunghezza 900 mm - flusso luminoso 1265 lm potenza 15 w
- Lunghezza 1200 mm - flusso luminoso 1600 lm potenza 16 w
- Lunghezza 1500 mm - flusso luminoso 2065 lm potenza 24 w

## 1E.07 IMPIANTI DI CABLAGGIO STRUTTURATO PER SISTEMI DI COMUNICAZIONE VOCALI E DATI

Il Capitolo comprende le apparecchiature necessarie all'esecuzione di impianti di comunicazione e scambio dati i seguenti sistemi:

- SISTEMI UTP
- SISTEMI FTP
- SISTEMI A FIBRA OTTICA

Le voci di ogni sistema comprendono tutti i componenti impiantistici necessari al funzionamento degli impianti quali: Prese, cavi, connettori oltre agli accessori di completamento.

Particolare rilievo viene dato ai componenti per la composizione di QUADRI ED ARMADI RACK che fanno parte della struttura, siano essi di centro-stella o di zona, in particolare si segnalano:

- Quadri e armadi con relativi portelli pannelli ed accessori
- Pannelli preassemblati per prese RJ45 UTP o FTP categoria 5e
- Cassetti estraibili
- Pannelli passacavo

### Conformità agli standard internazionali e certificazioni richieste

L'infrastruttura della rete dovrà essere realizzata in conformità agli standard internazionali, supportando le attuali esigenze di comunicazione consentendo anche le necessarie flessibilità di utilizzo e modularità di crescita.

I requisiti generali che il sistema di comunicazione dovrà soddisfare sono i seguenti:

- conformità alle raccomandazioni internazionali e nazionali, riguardanti il materiale impiegato e le procedure di installazione e di collaudo;
- prestazioni in termini di velocità di comunicazione adeguate alle esigenze attuali e future;
- possibilità di implementare le evoluzioni tecnologiche;
- facilità di gestione e di espansione della rete in caso di spostamenti, interruzioni o malfunzionamenti;
- possibilità di aggiornare e/o cambiare le applicazioni supportate senza modificare l'infrastruttura;

Il sistema nel suo complesso dovrà rispettare inoltre gli standard d'interconnessione emanati dagli organismi di maggior riferimento, quali:

- ANSI - America National Standard Institute
- ISO - International Standard Organization
- ISO.IEC- International Standard Organization/Electrotechnical Commission
- IEEE- Institute of Electrical and Electronical Engineers
- ITU- T - International Telecommunications Standards Institute
- ETSI- European Telecommunication's Standards Institute
- EN- European Norm
- CEI- Comitato Elettrotecnico Italiano.

Per quanto sopra specificato l'impianto dovrà essere realizzato in ossequio alle Norme, Leggi, Decreti e Circolari Ministeriali Integrative vigenti in materia.

Tutti i materiali dovranno essere di primaria marca e dovranno rispettare le direttive emesse dalla Comunità Europea in termini di Compatibilità Elettromagnetica (normative CEI EN 50081-1, EN: 50082-1, CEI 110-8, EN 55022, EN 55024).

Tutti i componenti impiegati dovranno essere prodotti da ditte in possesso della certificazione ISO9001.

Per tutti gli aspetti non esplicitamente citati, si richiede che sia rispettata l'aderenza a tutte le direttive comunitarie europee in vigore, anche se non ancora recepite e/o perfezionate nelle normative nazionali (Circolare Funzione Pubblica n° 51223 del 21 Maggio 1990).

Tutti i materiali devono essere conformi alle standard NSI/TIA/EIA-568, ISO/IEC 11801 e CENELEC 50173

## Distribuzione dorsale e montante

Il percorso dai locali tecnici individuati alle prese d'utente dovrà avvenire in apposite canalizzazioni dedicate da realizzare sotto il pavimento e all'interno dei canalizzazioni.

Per le tratte ascendenti o discendenti per raggiungere le prese ai piani inferiori e superiori rispetto alla collocazione del centro stella si dovranno utilizzare le canalizzazioni verticali che ospiteranno eventuali cavi di dorsale in fibra.

La distribuzione orizzontale di piano, eseguita con cavo in rame a 4 coppie cat. 6, che collega i permutatori di piano alla postazione utente su connettori modulari tipo RJ45 deve rispettare i seguenti requisiti:

- m 90 di distanza massima ammessa tra l'armadio di distribuzione ed il posto lavoro;
- m10 m massimo per le bretelle di permutazione.

Tutti i componenti passivi, quali:

- cavi di distribuzione orizzontale UTP (Unshielded twisted pair) – 4 coppie bilanciate non schermate
- bretelle di permutazione
- connettori
- pannelli di permutazione,

dovranno avere, la stessa caratteristiche di "categoria" specificate nel progetto (5e/6/...).

Il punto di utenza, deve essere realizzato su scatola tipo 503/504/506 conforme alla normativa . L'identificazione del link (collegamento) dovrà essere riportata anche sui due estremi del cavo, sul patch panel all'interno dell'armadio e riportata sul libro delle permutazioni (cartaceo e informatico).

Le prese RJ45 dovranno essere di tipo modulare e provviste di icone asportabili per l'identificazione esterna del servizio dati/fonia ad esse collegato. L'attestazione delle coppie su ciascuna presa o connettore dovrà rispettare lo standard EIA/TIA.

Per tutti i punti di utenza deve essere previsto l'uso di prese RJ45, come sistema di terminazione dei cavi UTP lato utente; tali prese dovranno avere le seguenti caratteristiche tecniche :

Presa non schermata (UTP) RJ45 a 8 fili

- Conformità alla Categoria 6 secondo specifiche di componente EIA/TIA 568-B.2-1
- Sistema di connessione a perforazione d'isolante (T568A/T568B).

Le suddette prese dovranno essere montate in apposite cassette portafrutti o all'interno di torrette a scomparsa.

## Pannelli di permutazione (patch panel)

Tutti i cavi, facenti parte del cablaggio orizzontale, andranno sempre terminati, lato armadio passivo, su sistemi di permutazione con adeguate caratteristiche di "categoria".

Il pannello di permutazione orizzontale (patch panel) dovrà essere utilizzato all'interno degli armadi per l'attestazione di cavi UTP e la relativa permutazione tramite bretelle (patch cord) verso apparati e/o altre tratte di cavo. Il permutatore avrà una struttura in lamiera metallica verniciata, parte frontale provvista di supporto per rack 19", altezza 1U con 24 prese RJ45 di "categoria" conforme alle specifiche di progetto ed alla normativa di riferimento EIA/TIA 568-B.2-1.

Le prese RJ45 dovranno avere la possibilità di ospitare targhette asportabili per l'identificazione esterna del servizio dati/fonia ad esse collegato. In alternativa alle icone potranno essere utilizzati sportellini colorati antipolvere, anch'essi servizio dati/fonia connesso alla presa.

Posteriormente i pannelli dovranno avere una barra di fissaggio per i cavi collegati, che garantisca il corretto supporto e il rispetto dei raggi di curvatura richiesti dagli standard.

## Armadi di permutazione

Gli armadi/quadri tecnologici utilizzati per ospitare le apparecchiature dovranno essere preferibilmente realizzati in conformità della UNI EN ISO 9001 e ISO 14001 e delle norme internazionali IEC 297-2 e le DIN 41494 parte 1 e DIN 41494 parte 7 per il montaggio di apparati elettrici ed elettronici, EN 60950 e VDE 0100.

Come regola generale, la dimensione degli armadi da fornire dovrà essere tale da ospitare le apparecchiature attive ed il cablaggio per l'attestazione di tutti i punti presa. Deve essere inoltre prevista una percentuale di futura espansibilità attorno al 30% - 35%. Tutti

gli armadi di rete dovranno avere un'organizzazione interna che garantisca un ordinato montaggio di tutti i componenti installati. Pertanto, a tale scopo, si dovranno prevedere tutti gli accessori necessari, quali ad esempio: passacavo, pannelli ciechi, etc.

Per la realizzazione delle porte in vetro, dovrà essere utilizzato vetro temperato dallo spessore min. 4 mm. in corrispondenza alla normativa UNI EN 12150-1 del 31/07/2001 (ex UNI 7142) per la sicurezza, tale vetro, oltre ad essere più resistente di un vetro normale, in caso di rottura si sbriciola in minuscoli frammenti inoffensivi, motivo per cui è classificato tra i materiali vetrosi di sicurezza. Si ricorda che l'utilizzo di una porta in vetro temperato consente in caso di emergenza, grazie alla sua frangibilità, di poter togliere l'alimentazione elettrica alle apparecchiature senza causare danni per le persone.

Gli armadi rack dovranno possibilmente essere muniti sia di targhette identificative recanti il numero di serie, che di marchi di approvazione a Standard (ad.es. CSA, VDE) sia di Numero di registrazione con il quale sono stati registrati i prodotti presso i rispettivi istituti di test; all'occorrenza copia delle Certificazioni dei test potrà essere richiesta al produttore degli armadi.

Per gli armadi di rete andrà sempre prevista l'alimentazione elettrica, che sarà diversificata in funzione del tipo di armadio e dalla sua ubicazione. I cavi saranno posati e fascettati nella parte posteriore del permutatore dividendoli a gruppi fino al raggiungimento del punto di attestazione, onde evitare che il cavo degradi le sue caratteristiche a causa di eccessive curvature. Il permutatore dovrà essere dotato di una guida di sostegno e di ancoraggio dei cavi da terminare.

A corredo dei permutatori dovranno essere compresi, sulla parte frontale, i pannelli guida delle permutate per il corretto incanalamento delle patch cord necessarie all'attestazione dei cavi all'apparato o ad altra tratta di cavo secondo la configurazione di apparecchi/apparati da attivare.

Il pannello guida permutate sarà realizzato in lamiera metallica verniciata, adatto per essere installato su struttura rack 19", altezza 1U completo di occhielli, e verrà installato parallelamente al permutatore per il corretto incanalamento delle bretelle di raccordo.

All'interno dell'armadio dovranno essere utilizzati accessori che garantiscano le condizioni ottimali di funzionamento e gestione del cablaggio, quali gruppi ventole da tetto e ripiani fissi o estraibili.

## **Verifiche e certificazione della Rete Lan**

Dovrà essere rilasciata la certificazione dell'impianto completamente cablato (in rame e/o in fibra ottica) che dichiarerà la corretta rispondenza ai requisiti fissati dalle Normative in vigore, in Conformità con gli Standard del settore e alle caratteristiche della "categoria" richiesta dal progetto. Alla certificazione deve essere allegato il report della verifica estesa sul 100% dei cavi e delle prese installate che accerta rispetto dei parametri elettrici definiti dagli standard NSI/TIA/EIA-568, ISO/IEC 11801 e CENELEC 50173, tramite specifici strumenti di misura (field tester), costituiti da due apparati: master, con display e tastiera, effettua tutte le misure e slave, funge da iniettore di segnale e strumento di misura.

## 1E.08 ANTINTRUSIONE

### SISTEMI DI SICUREZZA - SISTEMA ANTI INTRUSIONE

#### Generalità

Il sistema di sicurezza in oggetto dovrà essere composto da un sistema di rilevazione automatico dei tentativi di effrazione volti a consentire l'intrusione di persone estranee all'interno delle strutture pubbliche di proprietà del Comune di Milano.

Trattandosi di siti di interesse pubblico, i sistemi di sicurezza sono stati concepiti per fornire un elevato livello di sicurezza intrinseca, in altre parole, oltre ad un alto livello di protezione, le parti utilizzate dovranno essere complete di funzionalità anti sabotaggio.

#### Architettura del sistema

##### Protezione perimetrale

Tutte le porte di accesso al sito dovranno essere protette da contatti magnetici collegati alla centrale in tipologia a doppio bilanciamento tramite due resistenze da 4,7 kOhm cadauna. Essi sono protetti da tentativi di sabotaggio effettuati tramite taglio del cavo.

La protezione contro l'apertura delle finestre accessibili dovrà essere, come per le porte di accesso, protetta da contatti magnetici collegati alla centrale in tipologia a doppio bilanciamento tramite due resistenze da 4,7 kOhm cadauna.

La tipologia dell'apparato di rilevazione (da incasso o a montaggio superficiale) dovrà essere definita dalla DL.

Le porte scorrevoli e le porte basculanti dovranno essere protette da contatti magnetici installati a pavimento e contenuti in un contenitore di alluminio pressofuso, resistente al passaggio anche di mezzi pesanti. Anche questi contatti dovranno essere collegati alla centrale in tipologia a doppio bilanciamento tramite due resistenze da 4,7 kOhm cadauna e dovranno essere protetti da tentativi di sabotaggio effettuati tramite taglio del cavo.

##### Protezione interna

All'interno dei punti di accesso al sito (porte, portoni e finestre) rilevatori volumetrici offriranno ridondanza alla protezione perimetrale in modo da offrire un'ulteriore protezione nel caso l'intruso riuscisse ad eluderla.

I rilevatori volumetrici proteggono l'area di loro pertinenza individuando i movimenti di un eventuale intruso.

La protezione volumetrica dovrà essere costituita su due livelli di intervento:

Il primo livello, immediatamente successivo alla protezione perimetrale, dovrà essere costituito da rilevatori volumetrici a doppia tecnologia, la cui area di copertura interesserà le zone immediatamente successive alle porte di accesso e alle porte di sicurezza, ed offriranno ridondanza alla protezione perimetrale stessa.

Nella fattispecie, i rilevatori previsti utilizzano due tecnologie di rilevazione: infrarossi passivi e microonde. In casi particolari è consentito l'utilizzo di rilevatori che inglobino entrambe le tecnologie, dietro approvazione della DL.

I rilevatori infrarossi passivi selezionati per questa applicazione utilizzano la tecnologia di rilevazione 4D che permette un'analisi intelligente del modello di segnale per distinguere tra il reale movimento umano e le cause di falsi allarmi, analizzando la taglia, la forma e la velocità dell'intruso in fasi successive.

In un eventuale secondo livello, all'interno delle aree protette dovranno essere posti rilevatori volumetrici a lunga portata (60 metri) in modo da proteggere i corridoi del sito, ed altri rilevatori volumetrici, dovranno essere disposti "a trappola" tra le varie corsie, in modo da offrire un'ulteriore protezione nel caso vengano eluse la protezione perimetrale ed il primo livello di protezione interna. Il posizionamento di tali rilevatori consente di costituire un'area di copertura che, qualora il campo di rilevazione dei sensori posti nelle immediate adiacenze dei punti di accesso fosse oscurato materiali ingombranti, o qualora l'intrusione avvenga dalle finestre poste ad un'altezza superiore a quella dei rilevatori stessi, la copertura fornita da questi ultimi offra un ulteriore e definitivo livello di protezione. Tutti i rilevatori volumetrici dovranno essere collegati alla centrale in tipologia a doppio bilanciamento tramite due resistenze da 4,7 kOhm cadauna e dovranno essere protetti da tentativi di sabotaggio effettuati tramite il taglio del cavo e l'apertura dell'involucro.

Il rilevatori volumetrici dovranno essere installati ad un'altezza dal suolo compresa tra 1.8 e 3.0 metri e dovranno essere completi di tamper antistrappo.

##### Porte di sicurezza

Le porte di sicurezza dovranno essere protette da contatti magnetici attivi 24 ore la cui tipologia (da incasso o a montaggio superficiale) dovrà essere definita dalla DL. Lo scopo è di individuare tutte le effrazioni riportandone i relativi allarmi al sistema di supervisione ed attivando l'eventuale sistema TVCC.

Ogni porta di sicurezza dovrà essere equipaggiata di un kit costituito da inseritore a chiave la cui attivazione consentirà l'esclusione momentanea del contatto magnetico nel caso in cui, per motivi di servizio, fosse necessario transitare attraverso l'uscita di sicurezza, ed una sirena locale che dovrà essere attivata in caso di effrazione della porta di sicurezza.

Attivando correttamente la chiave, dovrà essere inibita la sirena interna dando la possibilità di aprire la porta; il contatto magnetico posto a protezione della porta di sicurezza dovrà essere automaticamente escluso per un tempo definito durante il quale dovrà essere possibile tenere aperta la porta; trascorso questo tempo (senza aver riattivato la chiave e quindi riazzerato il conteggio) si avrà in caso di porta aperta il suono della sirena interna e la segnalazione del lampeggiante.

In caso di apertura della porta senza che venga seguita la procedura sopra descritta, il sistema genererà un allarme immediato attivando la sirena interna; se chi esce dovesse richiudere dietro di sé la porta, la sirena interna dovrà continuare la segnalazione fino al ripristino del sistema effettuato tramite la tastiera.

Analogamente, se chi esce lasciasse il varco aperto dietro di sé, la sirena interna dovrà continuare a segnalare fino al ripristino del sistema effettuato tramite la tastiera.

Come per la protezione delle porte e delle finestre, i contatti magnetici dovranno essere collegati alla centrale in tipologia a doppio bilanciamento tramite due resistenze da 4,7 kOhm ciascuna.

### **Centrale anti intrusione**

La centrale anti intrusione dialogherà con gli apparati periferici tramite un bus seriale. Il protocollo di comunicazione, per evidenti motivi di sicurezza, dovrà essere proprietario, ovvero non aperto alla possibilità di integrazione di apparati di altra natura o di altre tipologie di sistemi.

Al bus sono collegati: tastiere, lettori di prossimità, concentratori, alimentatori remoti.

Il bus di comunicazione dovrà essere costituito da un cavo schermato a più conduttori al quale dovranno essere connessi gli apparati periferici in configurazione entra-esci. Qualsiasi collegamento di tipo stellare dovrà essere da evitare.

I sensori dovranno essere collegati agli ingressi dei concentratori con un collegamento di tipo stellare punto-punto, tramite un cavo 2x0,5 + 4x0,22 mmq (4x0,22 mmq per i contatti magnetici).

Allo scopo di incrementare la potenza disponibile, dovrà essere ammesso l'utilizzo di alimentatori remoti a condizione che essi dialoghino con la centrale di allarme tramite il bus di comunicazione seriale utilizzato per gli apparati remoti. Non dovranno essere ammessi alimentatori remoti che si interfaccino con la centrale tramite uscite logiche o contatti di relè collegati a ingressi di concentratori.

La centrale dovrà essere del tipo a microprocessore progettata appositamente per la rivelazione di intrusioni, e dovrà essere in grado di identificare ogni singolo elemento di rivelazione. Essa dovrà essere realizzata con una struttura di base in grado di gestire almeno 6 ingressi e 4 uscite. Ulteriori ingressi verranno gestiti dalla centrale attraverso concentratori a 4, 8 o più ingressi dislocati nelle aree interessate, per un'espandibilità massima di almeno 168 ingressi. La scheda centrale dovrà essere alloggiata all'interno di un armadio policarbonato o in metallo protetto contro i tentativi di effrazione dove troveranno posto le batterie tampone da 12Vcc 7Ah e l'alimentatore locale. La centrale dovrà essere in grado di gestire, anche con l'ausilio di ulteriori apparecchiature, le seguenti funzionalità:

- Segnalazione degli allarmi
- Segnalazione delle manomissioni
- Memorizzazione cronologica degli eventi
- Attivazioni delle uscite programmate
- Chiamate automatiche verso gli operatori preposti alla sicurezza
- Guasti sulla linea telefonica
- Guasti sulla rete elettrica locale
- Batterie di emergenza
- Guasti alimentatori e concentratori remoti

La centrale dovrà essere fornita di alimentatore in grado di fornire energia ai dispositivi in campo quali:

- Rivelatori volumetrici ad infrarosso e doppia tecnologia
- Rivelatori rottura vetro
- Concentratori di zone
- Attuatori esterni come sirene e segnalatori
- Periferiche varie

Tutte le alimentazioni a contorno del sistema, quali le segnalazioni d'allarme e i dispositivi locali dovranno essere fornite da alimentatori separati, ubicati nei vari settori dell'edificio, ciò al fine di ridurre le sezioni dei cavi di alimentazione e le relative cadute di tensione.

#### **Tastiera di comando LCD**

La tastiera di comando delle centrali anti intrusione dovrà essere caratterizzata dal design moderno ed ergonomico con display alfanumerico LCD retroilluminato da minimo 2 righe x 16 caratteri adatta per la programmazione e gestione delle centrali anti intrusione. Le segnalazioni di carattere generale dovranno essere fornite da almeno 3 LED di indicazione di stato di sistema. La tastiera dovrà essere dotata di tasti funzione.

#### **Tastiera di comando LED**

La tastiera di comando delle centrali anti intrusione dovrà essere caratterizzata dal design moderno ed ergonomico adatta alla gestione delle centrali anti intrusione. Le segnalazioni di carattere generale dovranno essere fornite da un numero minimo di 3 LED di indicazione di stato di sistema, mentre le informazioni riguardanti lo stato delle zone dovranno essere fornite da almeno 12 LED. La tastiera dovrà essere dotata di tasti funzione.

#### **Rilevatore a doppia tecnologia 12m**

Il sensore a doppia tecnologia, microonda e infrarosso intelligente a specchio dovrà offrire una copertura costituita da minimo 7 tende integrali.

La rilevazione dovrà essere effettuata analizzando lo spettro infrarosso identificato dal sensore con l'ausilio di ottiche a specchio sigillate, tende integrali a focale continua e algoritmo di analisi del segnale, in grado di effettuare un'analisi della forma del segnale e distinguendo così una reale intrusione da un allarme improprio.

La rilevazione effettuata analizzando invece il segnale di ritorno delle microonde emesse dovrà essere effettuata con l'ausilio due antenne contrapposte, accorgimento in grado di aumentare il rapporto segnale/rumore e di ottenere una migliore direzionalità del segnale.

La potenza di trasmissione a microonda estremamente bassa con disabilitazione della microonda a impianto disinserito dovrà offrire garanzia di impatto sulla salute delle persone presenti nelle aree protette trascurabile.

Il rilevatore dovrà essere omologato IMQ I e II livello.

Il rilevatore dovrà essere installato ad un'altezza dal suolo compresa tra 1.8 e 3.0 metri e dovrà essere completo di staffa di supporto orientabile.

### **1E.08.080 IMPIANTI ELETTROACUSTICI – SISTEMI DI DIFFUSIONE SONORA – COMPONENTI PER CENTRALI DI DIFFUSIONE SONORA**

#### **1E.08.080.0010**

Sistema di amplificazione sonora con tecnologia digitale e controllo a microprocessore, compreso di mixer a 4 ingressi microfoni audio con connettori rimovibili, sorgente sonora incorporata con lettore CD/USB/MP3 bluetooth e radio AM/FM con RDS e controllo remoto, radio ed MP3 integrati ed ingresso ausiliario per sorgente esterna. Porta USB frontale per lettura di file MP3 e connettori a vite o RJ 45 per connessioni rapide di basi microfoniche e altri apparecchi. Uscite ausiliarie per l'invio di segnali ad eventuali amplificatori addizionali. Generatore di tono di preavviso

#### **1E.08.080.0015**

Unità per la distribuzione di annunci e musica fino a 6 zone con sistema a doppio bus per la gestione e l'indirizzo della priorità fra ingressi ed uscite dotata di ingressi microfonici ed universali, ingressi ausiliari selezionabili sul bus musica, un ingresso dedicato agli annunci ed un ingresso di emergenza. Tutti gli ingressi hanno un controllo singolo di livello e tono.

#### **1E.08.080.0020**

Espansioni e controllo

a Unità di espansione fino ad ulteriori 6 zone per collegamento diretto con unità di distribuzione annunci con architettura dual-bus dotata di terminali di interconnessione per amplificatori di potenza per la gestione indipendente dei bus e di porte logiche per interfaccia con parti terze

b Dispositivo per controllo remoto da parete collegabile all'unità master dotato di display per controllo zone, sorgenti e volume. Il dispositivo è dotato inoltre di ingressi per microfono e per sorgente musicale esterna entrambi con possibilità di regolazione e miscelazione.



**1E.08.080.0030**

Microfoni e radiomicrofoni – console annunci – basi microfoniche

a - microfono dinamico unidirezionale ad impugnatura connettore XLR a 3 poli dotato di filtro anti-pop, interruttore con blocco di sicurezza di sicurezza On/OFF, cavo 5 metri e supporto per asta

b - microfono dinamico unidirezionale professionale, dotato di filtro anti-pop, interruttore ON/OFF con blocco di sicurezza, connettori XLR a 3 poli, cavo di collegamento 5 metri schermato, supporto in plastica per asta. Dispositivo per applicazioni professionali con ottime prestazioni sulla resa di voce e canto

c - radio microfono composto da: microfono dinamico ad impugnatura; trasmettitore per applicazione a cintura, ricevitore UHF a doppia antenna 16 canali con frequenze variabili da 798 Mhz a 827 Mhz, uscite XLR e jack 6,3, alimentatore AC/DC

d - Base microfonica da tavolo per la diffusione di annunci dotata di microfono unidirezionale flessibile con capsula, tasto con led per l'inserzione del microfono, alimentatore 12-48 V, cavo 3 metri con connettore XLR

**1E.08.080.0040**

Diffusore acustico universale installabile sia a parete che a soffitto con elevata qualità di riproduzione di voce e musica, corpo in acciaio bianco, altoparlante 5" a gamma estesa, conforme al Normativa EN 54-24 termofusibile di protezione delle linee audio, morsettiera in materiale ceramico per cavi antifiamma di ingresso e uscita fusibile, trasformatore 100 V incorporato, potenza da 6 a 12 W

**1E.08.080.0050**

Diffusore sonoro a plafoniera con fondello antifiamma per montaggio in controsoffitto, elevata qualità di riproduzione, potenza 6 – 24 W, altoparlante a doppio cono larga banda 6", calotta di protezione in acciaio bianco, struttura griglia frontale e calotta di protezione in acciaio bianco, compreso trasformatore a tensione costante 100 V, morsettiera di collegamento in materiale ceramico per cavi antifiamma di ingresso ed uscita e fusibile termico. conforme al Normativa EN 54-24

**1E.08.080.0060**

Altoparlante bidirezionale in custodia di materiale termoplastico per fissaggio a parete completo di trasformatore di linea, potenza 6 W

**1E.08.080.0070**

Altoparlante pensile in custodia di materiale termoplastico con fissaggio a soffitto, potenza 2,5÷20 W.

**1E.08.080.0080**

Diffusore acustico a tenuta stagna provvisto di commutatore esterno per la regolazione della potenza diffusa (5 posizioni + Off). Corpo in alluminio estruso verniciato a fuoco con griglia frontale per protezione in metallo. Sistema a due vie con altoparlante ellittico a gamma estesa e tweeter a cono ad alta efficienza. Potenza nominale 10 W.

**1E.08.080.0090**

Diffusore acustico con potenza 6/10 W regolabile tramite trimmer semifisso, realizzato in ABS:

- da incasso a soffitto

- da incasso a parete o soffitto, con griglia metallica di protezione

- alimentatore in grado di fornire tensione a 20 diffusori amplificati da 10 W e relativa centrale, in versione da parete provvisto di staffa, completo di protezione a fusibile sul primario e elettronica sulle uscite.

**1E.08.080.0100**

Diffusore acustico passivo con custodia in ABS, griglia metallica di protezione metallica, altoparlante bicono a sospensione pneumatica:

- da incasso a parete o a soffitto con potenza 20W/4Ohm

- sporgente con potenza 4W/4Ohm

**1E.08.080.0110**

Colonna sonora in alluminio a 5 altoparlanti (4 woofer e 1 tweeter centrale), con alta qualità di riproduzione di voce e musica, potenza 20/40 W, pressione sonora 105 dB/1 m, trasformatore incorporato 100/70 V, grado di protezione IP 66 resistente alle

intemperie per utilizzo esterna, supporto robusto e snodabile, conforme a norma EN 54-24, corpo in alluminio e griglia in acciaio bianco – adatta per sistemi Evac

#### **1E.08.080.0120**

Colonna sonora a linee di suono ma in custodia di legno o di materiale termoplastico per fissaggio a parete mediante dispositivo a snodo completa di traslatore di linea:

- colonna sonora da 16 W
- colonna sonora da 24 W
- colonna sonora da 32 W

#### **1E.08.080.0130**

Proiettore di suono con trasformatore di linea e supporto snodato, potenza di 20 W

#### **1E.08.080.0140**

Dispositivo attenuatore da incasso per regolare la potenza acustica di uno o più diffusori tramite commutatore rotativo:

- per impianti a tensione costante 100V, carico massimo 30W
- per impianti a impedenza costante (impedenza complessiva 4 Ohm)

#### **1E.08.080.0150**

Diffusore sonoro a tromba a profilo rientrante in materiale termoplastico dotato di unità magnetodinamica e trasformatore di linea 100 V, protetto dagli agenti atmosferici, potenza 30 W conforme alla norma EN 54-24, morsettiera di collegamento del cavo in materiale ceramico

#### **1E.08.080.0160**

Trasformatore di linea universale ingresso 70 – 100 V

#### **1E.08.080.0170**

Unità magnetodinamiche per diffusori a tromba:

#### **1E.08.080.0180**

Diffusore a tromba senza unità dinamica in alluminio, per montaggi a tenuta stagna completo di staffa di supporto, dimensioni Ø 450 x 550 mm.

#### **1E.08.080.0190**

Sistema interfonico per comunicazioni attraverso vetri di sicurezza, commutazione automatica o mista a seconda della rumorosità dell'ambiente servito composto da: unità di controllo e amplificazione, base microfonica operatore con tasti di attivazione, microfono utente, diffusori acustici, cavi di collegamento per installazione tipica

#### **1E.08.080.0200**

Amplificatore integrato fino a 6 ingressi, tecnologia digitale controllata da microprocessore, uscite 100 V a bassa impedenza, ingressi universali e ingresso audio ausiliario con controllo dei toni, connettori terminali a vite, Rj 45 e XLR, annunci tramite base microfonica e generatore di tono di preavviso interno

#### **1E.08.080.0210**

Unità di potenza per controllo sorgenti sonore con connettori removibili o XLR o RJ 45 per la connessione di base microfonica via cavo, ingresso AUX per sorgenti sonore esterne (CD radio ecc) controllo tono e guadagno su ingresso AUX, uscita diffusori a bassa impedenza o a tensione costante 100 V – 70 V, amplificatore in classe D con alimentazione switching

#### **1E.08.080.0220**

Preamplificatore miscelatore 9 ingressi - 2 uscite. Ingressi bilanciati e sensibilità per collegamento microfoni, con selettori di uscita, spia di presenza del segnale, alimentazione 110 / 230 V alimentazione di emergenza 24 Vdc, predisposizione per montaggio a rack 19"

**1E.08.080.0230**

Lettore CD/USB / MP3 abbinato a sintonizzatore radio FM, sezioni con possibilità di utilizzo contemporaneo, il lettore CD riproduce tracce audio e file MP3, presenza di porte USB , display LCD retroilluminato per informazioni relative alla lettura di CD e MP3, telecomando, sintonizzatore radio FM (87,5 – 108 MHz) con 10 memorie, display LCD per indicazioni relative alla radio, predisposizione per montaggio a rack 19”

**1E.08.080.0240**

Lettore / registratore digitale di file audio MP3 supporto chiavi USB e schede SD 32 GB di memoria, riproduzione di un file MP3 alla volta, dotato di telecomando per disattivazione comandi frontali, predisposizione per montaggio a rack 19”

**1E.08.080.0250**

Unità di monitoraggio ed alimentazione rack per l'accensione centralizzata dei componenti installati nel rack direttamente collegati all'uscita 230 Vac, 6 ingressi su morsettiera per preascolto di sorgenti sonore, altoparlante interno con controllo volume, alimentazione 230 Vac

**1E.08.080.0255**

Pannello unità di ventilazione forzata per rack 19 “ 3 ventole alimentate a 230 Vac con interruttore generale di accensione, canalizzazione aria dal basso verso l'alto, basso livello di rumore acustico

**1E.08.080.0260**

Armadi rack 19” per sistemi audio diffusione sonora:

9 unità struttura con montanti in acciaio, pannello posteriore removibile, passaggi per l'uscita dei cavi, completo di porta trasparente, fornito assemblato

15 unità struttura con montanti in acciaio, pannelli laterali removibili, porta posteriore, base con 4 ruote di cui 2 con freno, passaggi per uscita cavi, fornito assemblato

28 unità struttura con montanti in acciaio, pannelli laterali removibili, porta posteriore, base con 4 ruote di cui 2 con freno, passaggi per uscita cavi, fornito assemblato

42 unità struttura con montanti in acciaio, pannelli laterali removibili, porta posteriore, base con 4 ruote di cui 2 con freno, passaggi per uscita cavi, fornito assemblato

**1E.08.080.0270**

Porta in vetro temperato per armadio rack, serratura con maniglia a scomparsa e chiave di sicurezza, apertura reversibile: 15 – 28 – 42 unità.

**1E.08.080.0280**

Presse microfonica da pannello: 3 – 5 poli

**1E.08.080.0290**

Spina microfonica terminale: 3 – 5 poli

**1E.08.90 SISTEMI DI EVACUAZIONE VOCALE (EVAC)**

**Note di consultazione** - La seguente sezione tratta gli impianti di diffusione sonora applicati ai servizi di emergenza per evacuazione. Le Normative di riferimento sono le seguenti: CEI EN 60849 “Sistemi elettroacustici applicati ai servizi di emergenza” per allarme vocale attivato manualmente; UNI ISO 7240-19 “Progettazione, installazione collaudo e manutenzione dei sistemi sonori per scopi di emergenza” per allarme vocale attivato in automatico dal sistema antincendio; UNI EN 54 “Sistemi di rilevazione e segnalazione incendio” per la conformità dei componenti dei sistemi antincendio in particolare EN 54-16 (Apparati audio) EN 54-24 (Diffusori acustici) EN 54-4 (alimentazione di emergenza)

**1E.08.090.0010**

Unità centrale matrice con instradamento degli ingressi verso qualsiasi canale di uscita, processori di segnale digitali e controlli volume su ingressi e uscite, dotata di memoria protetta e monitorata in cui sono salvati i messaggi di evacuazione allerta e sicurezza in genere. Possibilità di effettuare un invio simultaneo di più messaggi. L'unità può essere interfacciata tramite porta USB ad un PC o ad un pannello frontale grafico LCD per il controllo di tutti i parametri.

**1E.08.090.0020**

Amplificatore digitale di potenza monitorato ad elevata affidabilità ed efficienza, due uscite per altoparlanti gestite e monitorate individualmente, ingressi bus per il collegamento dell'unità di potenza di riserva con dispositivo di scambio integrato e commutazione automatica in base alla priorità assegnata. Ogni unità è dotata di ingressi per annunci locali e musica di sottofondo, e permette la regolazione del volume e la selezione della sorgente d'ingresso da remoto con dispositivi di controllo

**1E.08.090.0030**

Dispositivo di controllo remoto a display touch sensitive retroilluminato

**1E.08.090.0040**

Console microfonica corpo in metallo pressofuso con microfono flessibile capsula microfonica professionale, circuiti di preamplificazione, autodiagnostica completa a norma EN 54-16, tasti funziona programmabili per annunci, display interattivo LCD retroilluminato, indicazioni di allarme ed evacuazione, attivazione di messaggi preregistrati, tasti per attivazione, avviso din-don e microfono completa di cavo 5 metri con connettore RJ 45 incluso

**1E.08.090.0050**

Gruppo di alimentazione a Norma EN 54-4 con batterie di capacità appropriata all'assorbimento del sistema, per ottenere la continuità di alimentazione degli amplificatori in caso di mancanza di alimentazione principale. Comprende la ricarica ed il monitoraggio delle batterie collegate

**1E.08.090.0060**

Dispositivo di fine linea per sistemi di allarme antincendio

**1E.08.090.0070**

Morsettiera ceramica con termofusibile e ferma-cavo per collegamento di diffusori acustici nei sistemi con funzione di emergenza cablati con conduttori antifiamma

**1E.08.090.0080**

Scheda di commutazione ad amplificatore di riserva in caso di guasto con segnalazione a led

**1E.08.090.0090**

Scheda controllo guasti ingressi e rilancio di segnale di allarme in caso di cortocircuito o apertura linee con segnalazione a led

**1E.08.090.0100**

Scheda con relè contatti "puliti" normalmente aperti per l'invio di segnalazione ad altri sistemi di emergenze

## 1E.09 TVCC – CONTROLLO ACCESSI

### SISTEMA TVCC

#### Generalità

Il sistema di sicurezza in oggetto dovrà essere composto dall'insieme di apparati di ripresa, apparati di videoregistrazione delle immagini, apparati di gestione e di trasmissione delle immagini volti a consentire la verifica visiva dell'intrusione di persone estranee all'interno delle strutture pubbliche di proprietà del Comune di Milano, e l'eventuale identificazione.

Trattandosi di siti di interesse pubblico, i sistemi di sicurezza sono stati concepiti per fornire un elevato livello di sicurezza intrinseca, in altre parole, oltre ad un alto livello di protezione, le parti utilizzate dovranno essere complete di funzionalità anti sabotaggio.

#### Architettura del sistema

##### Apparati di ripresa

Il sistema TVCC dovrà essere di natura prevalentemente perimetrale esterna.

Le telecamere dovranno essere poste agli angoli degli edifici ed in prossimità degli accessi. Scopo di tali telecamere è garantire la copertura visiva del perimetro e dei cortili del sito e di parte del perimetro dell'edificio.

La posizione delle telecamere fisse dovrà essere definita in base all'esigenza di individuare eventuali tentativi di scavalco da parte dei muri di cinta ove particolarmente bassi ed in zone poco frequentate, oltre all'identificazione di veicoli o persone che intendano accedere all'interno del sito attraverso gli accessi convenzionali (cancelli, porte eccetera).

Le telecamere dome, dove previste, dovranno invece avere il compito di coadiuvare le riprese delle telecamere fisse inquadrando le aree lasciate in ombra, ovvero non inquadrare dalle telecamere fisse, consentendo agli operatori, tramite il movimento del brandeggio e dello zoom, l'inseguimento e l'identificazione dell'intruso.

L'interfacciamento con il sistema anti intrusione dovrà consentire il pilotaggio automatico dell'immagine ripresa dalle telecamere dome verso il punto da cui è stato generato l'allarme, dando poi all'operatore la facoltà di proseguire l'inseguimento dell'intruso, gestendo manualmente il brandeggio.

La protezione all'interno degli edifici dovrà essere focalizzata sulla ripresa dei punti di accesso agli edifici stessi e delle eventuali zone sensibili che dovranno essere identificate dalla DL.

A tale scopo dovranno essere utilizzate telecamere fisse con comprovate prestazioni di resa per riprese in controluce e in condizioni di illuminazione degli scenari critiche e non costanti.

##### Apparati di registrazione

I videoregistratori digitali dovranno costituire il nucleo del sistema TVCC.

Essi saranno in grado di compiere registrazioni in continua, modificandone le modalità (velocità, risoluzione eccetera) in funzione dell'insorgere di allarmi activity detection o provenienti da altri sistemi di sicurezza.

I videoregistratori dovranno essere in grado di visualizzare simultaneamente le immagini registrate e live durante la registrazione stessa. Dovrà essere inoltre possibile per l'operatore effettuare una ricerca completa delle immagini registrate per data/ora, allarmi, motion detection, telecamera, stringa di testo, evento.

Allo scopo di ottimizzare l'occupazione di spazio sull'hard disk, l'algoritmo di compressione con cui saranno registrate le immagini dovrà essere di tipo standard come ad esempio MPEG-4.

I videoregistratori digitali dovranno essere collegati alla rete ethernet; tramite essa dovranno comunicare con gli operatori remoti le quali forze dell'ordine o i manutentori, riportando il loro stato operativo e tramite essa ricevendo comandi impartiti manualmente dall'operatore in caso di necessità di visualizzazione remote delle immagini registrate o dal vivo.

## 1E.10 IMPIANTI TV

Il capitolo tratta la componentistica per la realizzazione di impianti TV analogici o digitali in particolare:

- Sistemi antenna VHF e UHF completi di pali ed elettronica da palo quale miscelatori, filtri ed amplificatori
- Centrali per sistemi TV e Satellitari completi di ogni componente
- Sistemi di distribuzione a fibra ottica
- Centralini multiingressi ed amplificatori di linea
- Componenti di distribuzione del segnale
- Cavi coassiali per impianti TV

## 1E.11 CITOFONIA E VIDEOCITOFONIA

Nel capitolo si trovano gli articoli relativi alla composizione di impianti citofonici e videocitofonici, anche intercomunicanti. In particolare si suddividono in :

### **Citofonia per portieri elettrici:**

- Citofoni da parete e accessori per la trasformazione in apparecchi da tavolo;
- Telefoni multifunzione
- Centralini di portineria citofonici
- Alimentatori e commutatori da guida DIN per impianti citofonici
- Rigeneratori di chiamata per l'amplificazione del segnale
- Posti esterni audio compresi accessori.

### **Impianti interfonici viva voce monocanali:**

- Centralini semplici da appoggio tavolo con chiamata elettronica
- Centralini intercomunicanti a una o più conversazioni;
- Amplificatori di potenza per cercapersone
- Diffusori acustici per chiamate cercapersone
- Interfonico a onde convogliate con 3 canali audio per 3 conversazioni contemporanee
- Coppia citofoni a onde per conversazione duplex.

### **Impianti videocitofonici con o senza cavo coassiale:**

- Monitor con schermo 4" b/n o a colori comprensivi di accessori per il fissaggio a parete o da tavolo;
- Ricambi per i monitor
- Alimentatori per videocitofonia su guida DIN

### **Impianti vivavoce bicanale videocitofonici:**

- Monitor bianco e nero o colori con pulsanti apriporta accensione luci scale e conversazione;
- Alimentatori base per videocitofonia;
- Commutatori in custodia DIN per gruppi esterni video
- Accessori in custodia DIN quali rigeneratori, alimentatori supplementari, trasformatori di sicurezza, distributori di segnale video
- Unità di ripresa per posto esterno di tipologia varia (bianco e nero con obiettivo a grandangolo o fisso, a colori)

### **Pulsantiere esterne:**

- Moduli da 1 a 4 pulsanti completi di portalampada e lampada 24 V 3 W
- Telai portamoduli da 1 a 4 moduli
- Scatole da incasso per posti esterni
- Cornici copriforo in alluminio verniciato
- Scatole da esterno parete
- Pulsantiere per posti esterni di vario tipo e relativi accessori (antipioggia)

### **Citofonia e videocitofonia digitale:**

- Citofoni da parete e relativi accessori
- Monitor da esterno con pulsanti apertura luce e conversazione
- Centralini da portineria da tavolo e relativi accessori
- Moduli elettronici per pulsantiere
- Telai portamoduli
- Pulsantiere elettroniche di vario tipo
- Alimentatori da guida DIN

### **Cavi per citofonia e videocitofonia:**

- Cavi in rame multicoppia di sezioni varie con guaina protezione CEI 20-22 II
- Cavi per collegamenti video coassiali di sezioni varie

## 1E.12 AUTOMAZIONE

Il capitolo comprende gli articoli per sistemi di automazione cancelli elettrici o barriere automatiche, oltre ai sistemi di controllo tipo bus per impianti di illuminazione, alimentazione impianti elettrici e controllo di sistemi di climatizzazione.

- I capitoli principali sono:
- Automazione per cancelli;
- Centraline ed accessori per cancelli elettrici;
- Barriere automatizzate
- Cavi per impianti di automazione
- Sistema BUS
- Accessori
- Software di gestione degli impianti



## 1E.13 IMPIANTI DI RILEVAZIONE INCENDIO

### SISTEMA DI RILEVAZIONE FUMI

#### Generalità

Il sistema di rilevazione incendi è stato progettato in conformità con la normativa Italiana vigente UNI9795 edizione Aprile 2005. Tutti gli apparati utilizzati saranno conformi alla Normativa Europea EN54 alla quale la normativa UNI 9795 fa riferimento.

#### 1E.13.010 Centrali analogiche - Sensori

Il sistema di rilevazione fumi dovrà essere sostanzialmente composto da rilevatori puntiformi.

Il sistema di rilevazione fumi si basa su sensori di tipo analogico, cioè in grado di analizzare l'opacità dell'aria o la temperatura dell'ambiente che li circonda e di rendere alla centrale un valore numerico proporzionale al valore misurato. Ne consegue che il sistema dovrà essere in grado di discriminare gli stati di allarme da quelli di guasto o di "manutenzione", in altre parole la richiesta di intervento di manutenzione atta a pulire la camera di analisi ormai resa insensibile da una lunga esposizione al pulviscolo atmosferico.

I rilevatori di fumo dovranno basare il loro funzionamento sul cosiddetto "Effetto Tyndall": in una camera di analisi buia un diodo LED ed un fototransistor sono posizionati in modo che la luce emessa dal diodo non colpisca direttamente il fototransistor. In caso di incendio, il fumo invade la camera di analisi; le particelle di cenere riflettono così la luce emessa dal LED che, colpendo il fototransistor, ne aumenta la conduttività. Questo aumento di corrente dovrà essere trasformato dal sensore in un codice binario interpretato dalla centrale, e di conseguenza, raggiunto un valore prestabilito, la centrale dovrà segnalare lo stato di allarme.

Col passare del tempo, il pulviscolo che si deposita all'interno della camera di analisi genera lo stesso effetto della presenza di fumo; in tal caso, un sistema di rilevazione di tipo convenzionale genererebbe un allarme incendio, con le conseguenze immaginabili (attivazione delle sirene e di tutte le segnalazioni ottico-acustiche, chiamate automatiche agli organi di sicurezza ed ai vigili del fuoco eccetera). In un sistema analogico invece, l'aumento della luminosità riflessa lento e costante nel tempo è interpretato correttamente come un aumento di sporcizia in grado di rendere insensibile al fumo il sensore. A questo punto il sistema dovrà rendere disponibile una segnalazione di "manutenzione" senza attivare le segnalazioni ottico-acustiche, ma dando una segnalazione locale attivando solamente il cicalino della centrale e dei pannelli ripetitori ed inviando al sistema di supervisione l'informazione relativa.

I sensori del sistema dovranno avere la camera di analisi estraibile senza necessità di ricalibrazione: ne consegue che per la manutenzione dovrà essere sufficiente aprire il sensore interessato e sostituirne la camera di analisi con una di scorta. La camera di analisi sostituita dovrà poter essere pulita semplicemente lavandola ed asciugandola, così da poter essere riutilizzata nelle manutenzioni successive con conseguente evidente risparmio di tempo e di denaro.

All'interno dei controsoffitti saranno installati sensori analogici di fumo con relativo ripetitore luminoso da posizionarsi al di sotto della controsoffittatura in prossimità del rilevatore.

La rilevazione all'interno dei ribassamenti nei quali non sarà possibile effettuare ispezioni dovrà essere effettuata attraverso l'utilizzo di sistemi ad aspirazione: trattasi di una centrale e di una rete di campionamento composta da tubo con diametro 20/25 mm il cui terminale è disposto all'interno del ribassamento. La centrale, tramite una pompa, dovrà aspirare l'aria all'interno del ribassamento e la convogliare all'interno di una camera a tenuta. All'interno della camera un rilevatore analogico collegato al loop della centrale analizzerà l'aria estratta dal ribassamento segnalando l'eventuale presenza di fumo.

In ottemperanza alla normativa UNI9795, in tutte le aree, preferibilmente in prossimità delle vie di fuga, dovranno essere installati pulsanti ad attivazione manuale per la segnalazione manuale di un eventuale focolaio di incendio, e delle targhe ottico-acustiche per la segnalazione dell'allarme.

#### Centrale rilevazione fumi

La centrale dovrà essere del tipo analogico/indirizzato; si intende che anche i sensori ad essa associati debbano essere sviluppati con una tecnica di rivelazione analogica.

La centrale dovrà essere conforme ai requisiti indicati nelle norme standardizzate europee EN54 parte 2 e 4. La centrale dovrà essere in grado di gestire non solo gli indirizzamenti delle varie unità di rivelazione collegate, ma anche di riceverne i relativi valori analogici. La centrale stessa dovrà, sulla base di livelli pre-programmati, essere in grado di valutare e decidere la condizione di allarme; il sensore dovrà essere inteso come un apparato di monitoraggio il cui compito dovrà essere quello di trasmettere attraverso la linea di collegamento digitale ed in tempo reale, il valore analogico misurato.

Le linee dovranno poter essere configurate con la caratteristica di tipo a loop, richiuse cioè ad anello in centrale (classe A). Non sarà in ogni caso consentita la formazione di diramazioni nel cablaggio. L'impianto in oggetto dovrà quindi essere realizzato con linee esclusivamente in classe A senza diramazioni.

La centrale dovrà essere equipaggiata con minimo 2 linee di rivelazione e con la possibilità di espandere le stesse.

Ogni linea di rivelazione dovrà essere costituita da un cavo schermato ad 1 coppia (2 conduttori). Il cavo così composto dovrà essere in grado di alimentare gli elementi collegati e di trasferire i dati da e per il campo attraverso la codifica digitale dei segnali sovrarmodulati sulla tensione di alimentazione e dovrà consentire il collegamento di minimo 128 elementi indirizzati (garantendo quindi la possibilità di gestire anche 128 sensori per ciascun loop). Gli elementi dovranno essere sensori, moduli I/O eccetera, senza limitazioni nei quantitativi rimanendo all'interno della capacità massima del loop.

Il sistema non dovrà porre vincoli nell'ordine consequenziale di indirizzamento degli elementi. Gli stessi dovranno poter essere indirizzati secondo le reali necessità determinate dalle condizioni dell'ambiente. L'indirizzamento non dovrà essere determinato dal software di centrale.

Il LED di indicazione della condizione di allarme posto sull'elemento e su qualsiasi altro indicatore remoto, dovrà avere un funzionamento non determinato dalla centrale. Tutte le condizioni di allarme visualizzate dai led dovranno potere essere annullate dalla centrale senza la necessità di interrompere l'alimentazione delle linee di rivelazione.

La comunicazione verso ogni elemento dovrà essere basata sulla modulazione di impulsi di posizione o nella modulazione di impulsi di codici. La comunicazione da ogni elemento verso la centrale dovrà essere basata su impulsi di corrente sincronizzati. Ogni avvisatore manuale dovrà disporre di un indirizzo proprio ed unico, e la centrale dovrà essere in grado di identificare e rispondere al funzionamento dell'avvisatore in meno di un secondo.

La linea di rivelazione dovrà essere in grado di acquisire informazioni non solo da sensori termici o di fumo, ma anche da altri cambiamenti atti a determinare modifiche o variazioni del sistema nella sua globalità, per esempio quelle determinate dal funzionamento di sistemi sprinkler. La sorgente di queste informazioni dovrà essere identificabile con un indirizzo proprio. Ogni interfaccia utilizzato per tale scopo, dovrà essere appartenente ad una linea di prodotti standard di produzione dello stesso fornitore dei sensori termici ed ottici utilizzati.

La centrale dovrà essere in grado di identificare il tipo di elemento collegato ad ogni indirizzo al fine di prevenire installazioni non corrette di sensori e di identificare l'assenza di un elemento di campo.

**Dovrà essere consentita sulla linea di rivelazione l'installazione di basi di fissaggio per sensori complete di isolatori. Tali isolatori dovranno essere in grado di proteggere la linea stessa da corto-circuiti. La centrale dovrà disporre al suo interno di un isolatore fisso**

La lunghezza totale massima della linea di rivelazione potrà raggiungere i 3 Km. La capacità totale del cavo non dovrà essere superiore a 900nF per singola linea.

## 1E.14 IMPIANTI ELEVATORI

### NORME DI SPECIALITA'

#### RIFERIMENTI DI LEGGE E NORMATIVI

Gli impianti devono rispondere alle disposizioni in materia contenute nel D.P.R. n. 547 del 27.4.1955, nel D.P.R. n. 1407 del 29.5.1963, Decreto Presidente della Repubblica 30 aprile 1999, n. 162 "Regolamento recante norme per l'attuazione della direttiva 95/16/CE sugli ascensori e di semplificazione dei procedimenti per la concessione del nulla osta per ascensori e montacarichi, nonché della relativa licenza di esercizio" e in tutte le altre disposizioni di legge, decreti e circolari ministeriali in vigore al momento dell'appalto, che regolano la specifica materia.

La loro progettazione ed esecuzione deve rispettare la regola d'arte, nei modi stabiliti dalle norme del Comitato Elettrotecnico Italiano in vigore al momento dell'esecuzione del lavoro.

#### PRESCRIZIONI RELATIVE AL MACCHINARIO

Il macchinario da installare deve rispondere in genere a tutte le disposizioni di legge in vigore e, in particolare, per quanto riguarda:

- a. Impianti ad argano - Sarà del tipo a frizione, robustissimo, funzionante in bagno d'olio a livello facilmente controllabile dall'esterno. Motore elettrico - Il motore elettrico di azionamento dell'argano dovrà essere costruito per una tensione di 220/380 V, 50 periodi/sec. trifase. Esso dovrà essere del tipo espressamente studiato per garantire un funzionamento sicuro, pronto e graduale dell'impianto anche a pieno carico. Dovrà avere una coppia di avviamento non inferiore a due volte quella di regime. Il motore dovrà avere gli avvolgimenti in rame ed il lamierino magnetico al silicio ad alta permeabilità.
- b. Impianti oleodinamici. Il macchinario sarà costituito da una centralina composta dai seguenti elementi:  
cassone in lamiera piegata e saldata, verniciato internamente con vernice antioilo, che costituisce serbatoio per tutto l'olio in circuito, supporto per le elettrovalvole e per il gruppo motore/pompa.

Il coperchio avrà dei fori per aereazione. Idonei piedini in lamiera per il fissaggio del cassone. Nella parte inferiore ci sarà un tappo per l'eventuale scarico dell'olio. Il serbatoio sarà inoltre corredato di una spia trasparente che consenta di controllare il livello dell'olio. Elettrovalvole raggruppate in più masselli di ghisa o acciaio, con bobine opportunamente inserite e protette. Gli otturatori regolatori del passaggio del fluido scorreranno in apposite camicie, con l'aiuto di molle a compressione, guidate nel loro spostamento. Le viti di regolazione saranno disposte direttamente sui masselli delle rispettive valvole. I pulsanti per la manovra a mano saranno disposti nella parte esterna del cassone in posizione agevole, e saranno verniciati in rosso. La valvola di sicurezza (sovrapressione) sarà disposta fra la pompa e la valvola di blocco del pistone.

Gruppo motore pompa. Il motore elettrico sarà del tipo asincrono trifase, adatto per la tensione indicata, immerso completamente nel fluido del circuito.

La corrente di spunto non dovrà risultare superiore a 3,5 volte quella di regime. Il motore sarà sempre a semplice polarità, in quanto la velocità di rallentamento sarà ottenuta mediante le valvole.

Il motore dovrà essere munito di adatto condensatore di rifasamento che consenta di ottenere un fattore di potenza non inferiore a 0,8 in tutte le condizioni di funzionamento.

Pompa. La pompa dovrà essere silenziosa del tipo a vite direttamente accoppiata al motore con portata adeguata alla velocità e alla pressione dell'impianto.

Tubazioni. Il pistone sarà collegato alla centralina mediante tubazioni in acciaio ricotto, senza saldatura; il percorso di tali tubazioni dovrà essere il più diretto possibile. Fluido. Il fluido utilizzato sarà lo speciale olio per apparecchiature idrauliche con caratteristiche antinvecchianti e antischiuma tali da garantire una assoluta mancanza di deposito di additivi in qualunque condizione di temperatura; le caratteristiche saranno simili alle seguenti:

- viscosità a 50°C 5,7° ENGLER
- viscosità a 0°C 60° ENGLER
- infiammabilità a vaso chiuso 185°C.
- scorrimento 35°C.
- viscosità cinematica a 20°C. 144 Cst

#### PRESCRIZIONI RELATIVE AL GRUPPO DI MANOVRA

Il gruppo di manovra sarà costituito da un telaio portante tutte le apparecchiature elettriche occorrenti per il funzionamento dell'impianto.

Tanto gli avvolgimenti delle bobine e dei teleruttori, come le linee di collegamento fra i diversi organi montati sul quadro, dovranno essere eseguiti in rame. Pure in rame dovranno essere costruiti i contatti rompiarco che alimentano il motore.

Il gruppo di manovra sarà completato da un trasformatore per la separazione della rete di alimentazione da quella di manovra e di un salvamotore per la protezione del motore contro sovraccarichi permanenti, mancanza di fase e corto circuito. I circuiti di manovra dovranno essere alimentati da corrente raddrizzata.

#### **PRESCRIZIONI RELATIVE ALLE GUIDE**

Le guide dovranno essere realizzate in acciaio trafilato a freddo con sezioni a T sia per la cabina che per il contrappeso. Le guide saranno dotate di idonee staffe di ancoraggio.

#### **PRESCRIZIONI RELATIVE ALLE SEGNALAZIONI**

a. Telecomando: dovrà essere realizzato un impianto di inserimento e disinserimento dell'elevatore con comando dalla portineria o locale di custodia. Qualora non esista un locale di custodia, il comando in questione dovrà essere realizzato ai piedi del vano di corsa.

b. Allarme: il segnale di allarme dovrà essere portato nel locale di custodia o portineria, se esistente, oltre che in prossimità dell'impianto stesso.

c. Segnalazioni luminose: nel locale di custodia o portineria, se esistente, dovrà essere realizzato un impianto di segnalazione luminosa con l'indicazione di occupato e posizionamento della cabina.

#### **NORME DI MISURA E VALUTAZIONE**

**MANUNTENZIONE** - E' fatto d'obbligo all'Appaltatore di provvedere alla regolare manutenzione dell'impianto, a propria cura e spese, fino a collaudo definitivo avvenuto.

## 1E.15 IMPIANTI DI SEGNALAZIONE ORARIA

Nel capitolo sono presenti gli articoli che compongono i sistemi di segnalazione oraria stradali o per edifici con particolare riferimenti alla campanella scolastica quali:

- Regolatori radiosincronizzabili per orologi ad impulso polarizzato con alimentazione di emergenza
- Antenna ricevitrice di segnale di sincronismo DCF77
- Orologi elettrici analogici, elettromeccanici, digitali e stradali
- Sistemi di sincronismo
- Quadro multiorologio per campanella scolastica.

## **1E.16 IMPIANTO CONTROLLO ACCESSI CANTIERE**

Sistema per il controllo del personale che accede al cantiere, composto da una centrale di controllo accessi 8 varchi con relativi accessori (alimentatore 24 Vcc), software di gestione del sistema, lettore di prossimità a parete con tastiera, filtro di alimentazione e convertitore di protocollo RS232/485, 1 kit di soppressione disturbi, batteria 12 V 2 Ah, tessere di prossimità codificate, software di gestione informatica del controllo accessi.

## 1E.17 IMPIANTI FOTOVOLTAICI

Si prevede la fornitura e posa di un modulo fotovoltaico a struttura rigida in silicio monocristallino/policristallino di forma quadrata o pseudoquadrata, efficienza > 13%, tensione massima di sistema 1000 V, garanzia di prestazione 90% in 10 anni e dell'80% in 25 anni, compreso di sostegno e struttura per qualsiasi tipo di tetto in materiale anticorrosivo inossidabile. Sono altresì compresi idonei cablaggi, condutture, connettori e scatole IP65, diodi di bypass, involucro in classe II con struttura sandwich e telaio anodizzato. Il modulo deve essere certificato da organismo indipendente che ne attesti la conformità alle norme IEC 61215 e IEC 61646. Inverter bidirezionale, di taglia e caratteristiche adatte alle dimensioni dell'impianto, connessione in rete DC/AC realizzata con trasformatore toroidale in uscita, filtri e controllore di isolamento. L'apparecchio dovrà essere dotato del dispositivo di distacco automatico della rete, conforme alla Direttiva ENEL DK 5940, display e cristalli liquidi interfaccia seriale, contenitore con grado di protezione IP65, conforme alla norma CEI 11-20;

Quadro di parallelo inverter comprensivo di interruttore di manovra sezionatore tipo rotativo con blocco porta, tensione nominale 1000 V, protezione magnetotermica sezionatore di campo, analizzatore di rete, dispositivo di interfaccia, misuratore di energia elettrica, gruppo scaricatori di sovrintensione;

Oneri relativi a tutte le pratiche documentali e fiscali necessarie (permessi comunali, richieste incentivo, - Conto Energia) domanda di connessione presso gestore energia elettrici; Sono comprensive nel prezzo tutte le dichiarazioni attestanti: conformità ai sensi del decreto 37/08, art. 1; lettera "a", verifiche effettuate sull'impianto eseguito e il relativo esito; certificati di conformità dei moduli fotovoltaici e degli inverter; fotografie del n. richiesto per l'ottenimento delle tariffe incentivanti. Sono comprese nel prezzo le assistenze murarie.

### 1E.17.020 CAVI PER COLLEGAMENTI PANNELLI FOTOVOLTAICI

Fornitura e posa di cavo unipolare flessibile FG2121, guainaisolante e di protezione in mescola reticolata senza alogeni, conduttori flessibile di rame stagnato secondo norma CEI 20-29, per trasmissione energia, tensione d'esercizio, AC 0,6/1kv e DC 0,9/1kv, non propagante l'incendio, conforme CEI 20\_91, compreso connettori e quant'altro occorrente.

### 1E.17.030 COMPONENTI PER IMPIANTI FOTOVOLTAICI

1E.17.030.0010 Note di consultazione: I prezzi indicati si intendono per la sostituzione dei componenti indicati, comprensivi di fornitura, trasporto, smontaggio del componente da sostituire con trasporto e scarica e smaltimento, montaggio del nuovo componente, assistenza muraria, collegamenti, collaudo e certificazione.

#### 1E.17.030.0010 MODULO FOTOVOLTAICO A STRUTTURA RIGIDA

in silicio monocristallino/policristallino di forma quadrata o pseudoquadrata colore blu, efficienza > 13%, tensione massima di sistema 1000, garanzia di prestazione 90% in 10 anni e dell'80% in 25 anni, involucro in classe II con struttura sandwich e telaio anodizzato. Il modulo deve essere certificato da organismo indipendente che ne attesti la conformità alle norme IEC 61215 e IEC 61646.

#### 1E.17.030.0020 INVERTER BIDIREZIONALE

di taglia e caratteristiche adatte alle dimensioni dell'impianto, connessione in rete DC/AC realizzata con trasformatore toroidale in uscita, filtri e controllore di isolamento. L'apparecchio dovrà essere dotato del dispositivo di distacco automatico della rete, conforme alla Direttiva ENEL DK 5940, display a cristalli liquidi, interfaccia seriale, contenitore con grado di protezione IP 65, conforme alla norma CEI 11-20;

#### 1E.17.030.0030 QUADRO DI PARALLELO INVERTER

comprensivo di interruttore di manovra sezionatore tipo rotativo con blocco porta, tensione nominale 1000 V, protezione magnetotermica, sezionatore di campo, analizzatore di rete, dispositivo di interfaccia, misuratore di energia elettrica, gruppo scaricatori di sovrintensione;

### 1E.17.040 RIMOZIONI

Rimozione di impianto fotovoltaico completo (Rif. Art. 1E.17.010) compreso lo smontaggio dei singoli componenti, la discesa al piano, trasporto e conferimento agli impianti di raccolta, recupero e smaltimento, nonché ogni altra opera provvisoria.

## 1M IMPIANTI MECCANICI E TERMICI

### NORME DI SPECIALITA'

#### RIFERIMENTI DI LEGGE E NORMATIVI

Gli impianti devono rispondere alle disposizioni in materia contenute nella legge 13.7.66 n° 615 e relativo regolamento di esecuzione, nella circolare del Ministero dell'Interno 29.7.71 n° 73, nel D.M. 1.12.75, nella legge 9/01/1991 n° 10 e D.L.19/08/2005 n° 192 nonché in tutte le disposizioni di legge, decreti e circolari ministeriali, decreti Regionali, Regolamenti Comunali, e Regolamenti d'Igiene in vigore al momento dell'appalto, che regolano la specifica materia. La loro progettazione ed esecuzione deve rispettare la regola d'arte, nei modi stabiliti oltre le norme del Comitato Termotecnico Italiano in vigore al momento dell'esecuzione del Lavoro, alle Normative UNI vigenti.

#### DEFINIZIONI RELATIVE AGLI IMPIANTI DI RISCALDAMENTO E DI CONDIZIONAMENTO DI ARIA

Nei riguardi degli impianti di riscaldamento e di condizionamento d'aria, valgono le seguenti definizioni:

- a. Diretto è quello che si ottiene mediante l'adozione di corpi scaldanti compresi i pannelli radianti posti negli ambienti di riscaldare o condizionare.
- b. Indiretto è quello in cui i corpi scaldanti o raffreddanti sono collocati fuori degli ambienti rispettivamente da riscaldare e da condizionare, trattando l'aria prima di immetterla negli ambienti medesimi.
- c. Ventilazione naturale, o ricambio naturale di aria, è il rinnovo di aria che si produce negli ambienti per effetto della differenza di temperatura interna ed esterna, o per la azione del vento.
- d. Ventilazione artificiale, o ricambio artificiale di aria, è la circolazione di aria che si produce negli ambienti a mezzo di canne, o di aperture convenientemente ubicate, comunicanti con l'esterno, atte ad ottenere i ricambi di aria senza o con l'ausilio di ventilatori. In quest'ultimo caso ha luogo la ventilazione meccanica.
- e. Ricambi di aria - Come unità del ricambio di aria s'intende il volume del locale riscaldato, condizionato o ventilato.
- f. Condizionamento dell'aria trattamento volto a conseguire la qualità dell'aria e le caratteristiche termoigrometriche richieste ( caldo e freddo).
- g. Impianto aeraulico, insieme di apparecchiature, (frigorifere/termiche) con dispositivi per ottimizzare la qualità dell'aria in condizioni prefissate, canalizzazioni per la distribuzione dell'aria trattata.

#### PRESCRIZIONI DI PARAMETRI GENERALI PER GLI IMPIANTI DI RISCALDAMENTO E CONDIZIONAMENTO INVERNALE :

- a. Temperatura esterna - La temperatura esterna convenzionale da tenere a base del calcolo dell'impianto è di - 5°C.
- b. Temperatura dei locali - l'impianto deve essere capace di assicurare nei locali riscaldati le temperature fissate dalle normative vigenti e regolamentazioni in materia.
- c. Ricambi d'aria - Per il riscaldamento diretto con ventilazione naturale ci si deve attenere alle normative che indicano il calcolo del fabbisogno termico 1/2 ricambio/ora per il riscaldamento diretto con ventilazione artificiale. Per il riscaldamento indiretto con ventilazione meccanica, e condizionamento invernale ci si dovrà attenere ai valori previsti dalla normativa vigente.
- d. Condizione igrometrica – La condizione igrometrica ottimale da considerare negli ambienti, trattati con ventilazione meccanica o condizionamento, l'umidità relativa dovrà essere del 50% più o meno 5% considerando l'aria esterna con un gradiente di umidità pari all' 80% - 85% massima.

#### PRESCRIZIONE DI PARAMETRI GENERALI PER GLI IMPIANTI DI CONDIZIONAMENTO D'ARIA ESTIVO

- a. Temperatura esterna e l'umidità relativa da tenere quale base del calcolo sono rispettivamente di +32°C e 80%.
- b. La temperatura dell'aria nei locali da condizionare deve essere di 7°C. inferiore alla temperatura esterna fissata come sopra in caso di temperature inferiori a 7°C si dovrà prevedere appositi locali per permettere il passaggio graduale a dette temperature.
- c. Stato igrometrico - L'umidità relativa dell'aria nei locali da condizionare è indicata nella misura del 50% e dovrà essere mantenuta costante anche al variare della temperatura interna dei locali con una tolleranza del 5% in più o in meno.
- d. Ricambi di aria - Ai fini della determinazione della potenzialità dell'impianto si prescrivono i valori dettati dalle normative vigenti e regolamenti in materia (regolamenti d'igiene).



## **SISTEMI DI PRODUZIONE O DI SOTTRAZIONE DEL CALORE:**

a. I generatori di calore ad acqua calda dovranno essere garantiti per una pressione di esercizio di almeno 0,5 MPa. I generatori di calore da prevedere per garantire il risparmio energetico.

I generatori di calore potranno essere sia del tipo in acciaio che del tipo in ghisa ma entrambi i casi dovranno garantire un rendimento termico conforme alla normativa vigente.

Ciascun generatore deve essere dotato degli accessori ed attrezzi di corredo, degli apparecchi di controllo e di sicurezza e di tutti gli altri, atti a sorvegliare e regolare in ogni momento, l'andamento della combustione ed a rendere l'esercizio il più economico possibile.

b. Apparecchiature di controllo della combustione.

Le caldaie di portata termica superiore a 1050KW dovranno essere dotate di:

- un analizzatore indicatore di CO + H<sub>2</sub> e CO<sub>2</sub> al camino della caldaia;
- un pirometro posto alla serranda del camino;
- un deprimometro posto nella camera di combustione.

Si esaminerà inoltre la possibilità e convenienza di installazione di economizzatori e preriscaldatori di aria per la combustione giustificando la loro adozione.

c. Rendimento dei generatori di calore

Per tutti i tipi di caldaie le ditte dovranno indicare il rendimento a carico medio 30%, o massimo 100% ed ogni altro dato che valga a mettere in evidenza le caratteristiche delle caldaie stesse.

d. Camino

I camini, dovranno essere realizzati secondo le normative UNI vigenti.

## **BRUCIATORI**

I bruciatori sia a gasolio che a gas metano e GPL dovranno essere essenzialmente dei seguenti tipi:

- tipo pressurizzato a 1 regime di fiamma per piccole potenzialità (max 60KW);
- tipo pressurizzato a 2 regimi di fiamma per potenzialità medie (da 50KW a 580KW);
- tipo pressurizzato a 2 regimi di fiamma progressivo per potenzialità medio alte (da 300KW a 1200KW);
- tipo modulante per tutte le potenzialità.

## **MEZZI REFRIGERANTI**

Le macchine refrigeranti utilizzate normalmente per il condizionamento si dividono in due tipi:

a. Macchina a compressione di vapore che utilizzano cicli in cui il fluido di lavoro (HFC R 134 A – R 407 c – R410 c) cambia fase (trasmissione liquido vapore).

b. Macchina ad assorbimento nelle quali operano due fluidi anche miscelati tra loro ( Acqua - ammoniaca o Bromuro di Litio – Acqua )

Le macchine a compressione di vapore necessitano di energia elettrica per funzionare.

Le macchine ad assorbimento invece funzionano tramite scambi termici e quindi possono essere accoppiate a generatori di calore il che può costituire una valida alternativa quando non si ha disponibilità di energia elettrica.

Le macchine a compressione di vapore possono essere dei seguenti tipi:

- Refrigeratori d'acqua condensati ad acqua
- Refrigeratori d'acqua condensati ad aria
- Pompe di calore condensate ad acqua
- Pompe di calore condensate ad aria
- Condizionatore da armadio condensato ad aria
- Condizionatore da armadio condensato ad acqua
- Condizionatore Roof-Top condensato ad aria
- Pompe di calore Roof-Top condensato ad acqua
- Split System condensate ad aria
- Split System pompe di calore condensate ad aria

Le macchine ad assorbimento sono essenzialmente del tipo composto da refrigeratore d'acqua abbinato a bruciatore pre miscelato a metano o GPL, il tutto assemblato in costruzione modulare che può funzionare anche a pompa di calore.

## IMPIANTO DI RISCALDAMENTO DIRETTO

a. **Circolazione del fluido scaldante** - Negli impianti deve verificarsi il libero passaggio dell'acqua, indipendentemente dall'acceleratore, mediante adozione di tipi di pompe costruite allo scopo, oppure mediante bipassaggio con relative saracinesche. I gruppi acceleratori devono essere previsti con riserva di pari potenza. La velocità dell'acqua nelle condutture secondarie non deve superare 1 m/s, ed in quelle principali 2 m/s. Qualora in casi eccezionali siano previste velocità leggermente maggiori non dovranno, in nessun caso, provocare vibrazioni e rumori molesti.

b. **Tubazioni** - Le tubazioni devono essere incassate nelle murature in modo che siano consentiti i movimenti di esse dovuti agli effetti termici, evitando, per quanto possibile, il loro passaggio sotto pavimenti o soffitti. Dove necessario, o se richiesto, dovranno essere termicamente isolate nelle murature. Qualora tale disposizione non venga richiesta o non sia realizzabile, le tubazioni potranno essere in vista, collocate in modo da non riuscire di pregiudizio né all'estetica, né all'uso libero delle pareti, alla distanza di circa 3 cm dai muri sostenute da staffe che ne permettano la dilatazione. Devono seguire il minimo percorso compatibilmente al miglior funzionamento dell'impianto ed essere disposte in modo non ingombrante. Nel caso che non fosse possibile assicurare con altri mezzi il libero scorrimento delle tubazioni attraverso i muri ed i solai, il relativo passaggio deve eseguirsi entro tubo murato. Le colonne montanti e discendenti devono essere provviste alle estremità inferiori di valvole di arresto per la eventuale loro intercettazione e di rubinetti di scarico.

Le colonne montanti devono essere provviste alle estremità superiori di prolungamenti per lo scarico automatico dell'aria, collegati - nei loro punti più alti - da tubazioni di raccolta fino al vaso di espansione, oppure fino all'esterno sopra il livello idrico; ove occorra, le condotte di sfogo di aria dovranno essere munite di rubinetti di intercettazione. Eccezionalmente e specialmente per impianti con pressioni statiche in caldaie inferiori ad 1 Kg/cm<sup>2</sup> le tubazioni di sfogo di aria potranno essere sostituite da valvoline di aria. Tutte le tubazioni in genere devono essere complete di collegamenti e delle derivazioni, a vite o a manicotto, od a flangia, oppure a mezzo di saldature autogene, dei sostegni e fissaggi. Devono pure essere provviste di valvoline di intercettazione delle diramazioni principali e degli occorrenti giunti di dilatazione, in relazione anche alla eventuale esistenza di giunti di dilatazione nelle strutture in cemento armato. Inoltre tutte le tubazioni correnti in locali non riscaldati dovranno essere rivestite con idoneo materiale isolante termico. L'isolamento dovrà essere eseguito con particolare accuratezza, con i materiali coibenti appropriati non combustibili né comburenti, non igroscopici, inattaccabili da agenti chimici, fisici e da parassiti.

c. **Alimentazione dell'impianto** - L'acqua per l'alimentazione dell'impianto sarà derivata dalla rete di distribuzione nell'interno dell'edificio

d. **Vasi di espansione** - Quando nei corpi scaldanti circola acqua calda, i vasi di espansione, devono avere capacità tale da contenere completamente, con sufficiente eccedenza, l'aumento di volume che si verifica nell'acqua esistente nell'impianto in dipendenza della massima temperatura ammessa per l'acqua stessa nelle caldaie ad acqua calda o nei dispositivi di trasformazione. Devono, inoltre, quando occorra, essere ben protetti dal gelo a mezzo di idoneo rivestimento coibente e dotati degli accessori, come tubo rifornitore, di spia, di sicurezza in comunicazione con le caldaie e con i dispositivi di cui sopra, e di scarico. Lo scarico di spia deve essere portato in luogo visibile nel locale delle caldaie od in altro locale frequentato continuamente dal personale di sorveglianza. Nessun organo di intercettazione deve essere interposto lungo il tubo di comunicazione tra il vaso di espansione e le caldaie.

e. **Corpi scaldanti** - Il valore massimo della differenza media di temperatura dell'acqua nei corpi scaldanti non deve superare i 15°C. La differenza di temperatura fra andata e ritorno dell'acqua nelle caldaie o nei dispositivi di cui sopra deve corrispondere alle suddette differenze medie aumentate dalla caduta di temperatura per trasmissione lungo le tubazioni. Per i corpi scaldanti, a seconda delle prescrizioni, si possono adottare radiatori sia in ghisa che in lamiera di acciaio stampato e saldato elettricamente ed elementi o convettori in tubi ad alette, specificando i materiali con cui sono costruiti, tubi lisci, tubi nervati, in ghisa o in ferro, e dove richiesto, per i corpi convettivi, si deve prevedere la possibilità di collocarli in corrispondenza dei parapetti delle finestre (al di sotto del davanzale) o delle prese d'aria in modo da poterli far funzionare come riscaldatori dell'aria esterna di ventilazione. Nel caso di termoconvettori saranno dalle ditte precisate le caratteristiche di funzionamento. Per gli ambienti che presentino speciali esigenze, si deve prevedere il tipo di corpi scaldanti più confacenti all'estetica o adatti per essere mascherati. Per i locali di ospedali, ambulatori o di igiene i corpi scaldanti dovranno corrispondere alle particolari necessità di detti locali e presentare facilità di pulizia e forma idonea a non trattenere la polvere. I corpi scaldanti convettivi debbono essere sospesi dal pavimento fissati ai muri su adatte mensole e muniti di ogni accessorio. Ogni corpo scaldante dovrà essere provvisto di valvola a doppio regolaggio ed intercettazione in bronzo sulla mandata e di bocchettone di regolazione ed intercettazione sul ritorno, detentori, termostatiche.

### **IMPIANTI DI RISCALDAMENTO A PANNELLI RADIANTI (CALORE DIFFUSO)**

Quando l'impianto di riscaldamento debba realizzarsi a pannelli radianti (calore diffuso), i corpi scaldanti nel caso di sistemazione a soffitto la temperatura di entrata dell'acqua nei serpentini non dovrà in nessun caso superare i 45°C; nel caso invece di installazione in pavimento o nelle pareti, la temperatura dell'acqua in entrata dovrà essere limitata a 35°C.

A questo proposito si dovranno prevedere apparecchiature di sicurezza (come valvole motorizzate, termostati, termoregolatori e bipassaggi) e di segnalazione acustica e visiva. La differenza di temperatura fra l'andata ed il ritorno dell'acqua, non dovrà superare 10°C.

Per la costruzione dei serpentini debbono essere adoperati solo tubi senza saldatura, in perfetto stato. I tubi forniti, devono resistere ad una pressione idraulica interna di 40 atm. senza subire danni e screpolature.

- prova di tenuta per ciascuna serpentina, mediante pressione idraulica di acqua fredda a 30 atmosfere per una durata minima di 6 ore;
- chiusura delle estremità delle serpentine, con l'applicazione di piastrine in lamierine saldate, od altro sistema di chiusura a perfetta tenuta;
- posa delle serpentine sull'armatura di legno assicurandosi che risultino perfettamente orizzontali.

I tubi destinati ad essere affogati nel cemento armato non debbono essere verniciati in nessun caso, nè portare tracce di olio. Per l'esecuzione di questo speciale tipo d'impianto valgono le norme stabilite dall'art. precedente, tenendo tuttavia presente che:

- con l'adozione di caldaie in acciaio è sempre d'obbligo il riscaldamento del fluido a mezzo di un riscaldatore a controcorrente per evitare corrosioni nelle caldaie;
- per impianti di potenzialità superiore a 116 KW è pure d'obbligo l'installazione di scambiatore di calore e controcorrente;
- per impianti misti a pannelli ed a radiatori serviti dalla stessa caldaia, si dovrà ugualmente ricorrere all'adozione di scambiatori di calore per la parte a pannelli;
- quando l'impianto sia costituito da più circuiti si dovrà rendere possibile per ognuno di essi la miscelazione automatica su appositi collettori;
- la circolazione del fluido deve sempre prevedersi con il sistema accelerato;
- le reti di distribuzione debbono essere ovunque congiunte a mezzo di saldature autogena e l'aria dovrà essere scaricata automaticamente dal sistema attraverso una rete di tubazioni, o, qualora questo non sia possibile, facendo ricorso a bottiglie d'aria con rubinetto di sfianto, da sistemarsi a conveniente altezza sulla sommità delle colonne montanti. Ogni pannello, od eventualmente gruppo di due pannelli, posto al soffitto o a parete, dovrà essere reso intercettabile a mezzo di valvola a doppio regolaggio in bronzo collocata in posizione pratica per il comando, provvedendo a tale scopo a portare la derivazione di mandata dalla colonna montante al pannello a portata di mano. Nel caso invece che i pannelli siano posti in pavimento, la valvola di intercettazione dovrà essere collocata sulla derivazione di ritorno alla colonna discendente a 30 cm circa dal piano del pavimento. Nello stabilire le posizioni e le superfici dei pannelli radianti si dovrà procedere in modo, sempre che questo risulti possibile, che nel caso di eventuali future divisioni con tramezzi dei locali riscaldati, a ciascuna parte risultante resti assegnata la frazione di pannello necessaria e sufficiente per il suo riscaldamento. La ditta appaltatrice ha inoltre l'obbligo di sorvegliare che l'impresa costruttrice dell'edificio provveda in modo razionale a la posa in opera, sistemazione e livellamento dei ferri di sostegno dei pannelli, nonchè alla legatura saltuaria dei serpentini ai detti ferri di sostegno affinché durante il getto delle solette i serpentini non debbano spostarsi.

### **IMPIANTI DI TIPO PARTICOLARE**

Quando si debba provvedere al riscaldamento di locali a carattere industriale che presentino o particolarità costruttive di notevole altezza e grandi superfici disperdenti (coperture a sheds, vetrate, ecc.) oppure particolarità di utilizzazione del riscaldamento con limitazione ad alcune zone, trascurando altre, si potranno prendere in esame:

- impianti di aerotermi che hanno lo scopo di richiamare l'aria, riscaldarla e concentrarla in determinate zone;
- impianti di riscaldamento e pannelli pensili che hanno le caratteristiche di concentrare l'effetto riscaldante a mezzo di elementi radianti costituiti da tubi alimentati con fluido anche ad alta temperatura collegati a schermi di lamiera metallica, possibilmente coibentati sulla superficie opposta rispetto ai tubi.

## IMPIANTO DI CONDIZIONAMENTO D'ARIA

Nello stabilire il tipo di impianto si deve considerare che risulti il più conveniente nei riguardi della sicurezza e regolarità di funzionamento e che permetta di conseguire il massimo risparmio nelle spese di esercizio. L'impianto in genere è costituito da:

- centrale frigotermica per la produzione e la sottrazione del calore;
- elettropompe e tubazioni per la circolazione dell'acqua calda e fredda;
- presa di aria con filtri;
- condizionatori;
- ventilatori;
- canali di distribuzione, di ripresa e di espulsione di aria.

Dei generatori di calore e dei mezzi refrigeranti è detto all'art. apposito. L'aria si deve prendere dall'esterno in posto altezza minima verso cortile interno di 3,5 m e di 6 m verso pubblica via, dove risulti il più possibile pura mediante bocche ubicate lontane da fonti di polvere, fumo e comunque aria inquinata. L'ampiezza delle bocche di presa deve essere tale da consentire velocità dell'aria e comunque aria inquinata. L'ampiezza delle bocche di presa deve essere tale da consentire velocità dell'aria all'ingresso non maggiori di 2 m/s. Il condizionamento dell'aria, effettuato mediante una o più unità, disposte in posizione il più possibile centrale rispetto ai locali compresi nel loro raggio d'azione, è eseguito in condizionatori costituiti da una camera contenente i dispositivi per il condizionamento che vengono in seguito specificati.

La camera di condizionamento per piccoli condizionatori si dovrà costituire in materiale metallico, nel quale caso sarà compresa nella fornitura; per grandi condizionatori, verrà eseguita in muratura dall'Amministrazione su disegni e con la direzione ed assistenza della ditta appaltatrice. Nel condizionatore verrà adottata l'aria esterna e di ricircolazione a seconda delle necessità dell'impianto. Nella camera di condizionamento dovranno essere sistemati:

a. per il condizionamento:

un filtro costituito da sezioni filtranti umide od a secco di conveniente superficie, ovvero un sistema di lavaggio, per la depurazione dell'aria. Dovrà essere bene illustrato il sistema di filtraggio agli effetti della sua efficienza, della facilità di manutenzione, degli elementi e materiali di ricambio e rigenerazione; un sistema di preraffreddamento, qualora risulti conveniente, costituito da: batterie di polverizzatori d'acqua, o superfici di ruscellamento o batteria di tubi con o senza alette, con i relativi collettori, valvole e rubinetti; una batteria di raffreddamento e deumidificazione per il servizio estivo ed eventualmente per il riscaldamento invernale, con sezioni od altre batterie per il riscaldamento invernale, costituite da elementi di tubo con o senz'alette, con relativi collettori e valvola d'intercettazione; un separatore delle gocce trasportate dall'aria dopo la condensazione costituito da una serie di diaframmi di lamiera zincate o da altro sistema; un sistema di umidificazione per il servizio invernale, costituito da ugelli spruzzatori oppure da bacinelle evaporanti, od anche da piani ruscellanti. A questo, occorrendo sarà aggiunto un riscaldatore dell'acqua da evaporare; una batteria di post/riscaldamento qualora occorra per la regolazione della temperatura dell'aria, costituita come detto per la batteria di raffreddamento;

b. per il solo condizionamento estivo:

un filtro;

un sistema di preraffreddamento quando occorra;

una batteria di raffreddamento e deumidificazione;

un separatore di gocce;

una batteria post/riscaldamento quando occorra;

c. per il solo condizionamento invernale:

un filtro;

una o più batterie di riscaldamento;

un sistema di umidificazione con eventuale riscaldatore di acqua.

Le camere di condizionamento saranno completate da adeguato numero di termometri, da serrande di intercettazione, di regolazione, per il bypassaggio per la miscela dei flussi di aria esterna, interna e condizionata; in caso di sola ventilazione senza l'attraversamento delle batterie. Si dovranno prevedere elettropompe (con adeguata riserva) e tubazioni termicamente isolate con relative valvole di intercettazione per la circolazione dell'acqua calda nelle batterie riscaldanti, ed eventualmente nel riscaldatore dell'acqua di umidificazione; dell'acqua fredda e refrigerata, nelle batterie di preraffreddamento, raffreddamento e deumidificazione. I ventilatori, preferibilmente a trasmissione con cinghie trapezoidali, potranno essere in un numero di uno o più, collegati al condizionatore od incorporati nello stesso; dovranno servire per la aspirazione dell'aria esterna, la circolazione dell'aria, la ripresa dell'aria dagli ambienti e l'espulsione.

Questi ventilatori dovranno avere le seguenti caratteristiche:

- bassa pressione;

- silenziosità;
- limitata velocità periferica delle giranti;
- perfetta equilibratura statica e dinamica.

I canali d'aria dovranno essere costruiti in lamiera oppure con altro materiale non infiammabile, secondo i disegni progettuali e le normative vigenti.

I canali di circolazione dell'aria ove necessario, debbono essere adeguatamente isolati termicamente. Nei canali si dovrà prevedere bassa velocità dell'aria, un massimo di 7 m/s; a meno che non si tratti di sistemi ad alta velocità.

Ove occorre si dovranno prevedere dispositivi di assorbimento o smorzamento delle vibrazioni sonore. All'uopo le fondazioni dei macchinari ed i raccordi fra i ventilatori e le canalizzazioni debbono essere costruiti con materiali ammortizzatori delle vibrazioni. Comunque, negli ambienti condizionati, i rumori dovuti al funzionamento dell'impianto non debbono essere tali da determinare un aumento del livello sonoro maggiore di 3 db rispetto a quello rilevabile ad impianto fermo. Le bocchette di immissione dell'aria nei locali si devono disporre in modo che non si formino correnti moleste per gli occupanti. La velocità di afflusso dell'aria dovrà essere contenuta tra 0,2 e 1 m/s per le bocchette in prossimità delle persone. La velocità dell'aria alle bocchette di aspirazione dovrà essere contenuta tra 0,3 e 3 m/s seconda che le bocchette si trovino nell'immediata prossimità delle persone o sufficientemente lontane. Si dovrà inoltre curare che le bocchette non turbino l'estetica e la decorazione dei locali. Per ottenere il mantenimento a regime delle stabilite condizioni ambientali, che dipendono da fattori sia esterni che interni, e variabili nel tempo, l'impianto dovrà essere corredato di adatti organi per la regolazione. La regolazione automatica della temperatura e dell'umidità sarà conseguita con termostati ed umidostati comandanti le valvole di intercettazione del flusso dell'acqua riscaldante o raffreddante ed eventualmente le serrande di regolazione dei flussi d'aria. Si dovrà chiaramente specificare ed illustrare il sistema dell'impianto di regolazione ed il tipo degli apparecchi proposti. Gli organi per la regolazione manuale (serrande, valvole) dovranno essere installati in posizione di facile manovra e possibilmente entro il locale della centrale di condizionamento. Qualora ciò non si potesse attuare, si dovranno prevedere dei servomotori per il loro azionamento a distanza, per mezzo di adatti organi di comando manuale installati in centrale. Negli impianti di condizionamento dovranno essere predisposti apparecchi indicatori a distanza o registratori che segnalino in centrale, su apposito quadro, le condizioni di temperatura esistenti all'interno dei locali condizionati e nelle centraline di trattamento dell'aria. In ogni caso la regolazione delle temperatura ambiente deve essere indipendente dai rinnovi di aria esterna prestabiliti, che devono rimanere costanti.

### **POMPA DI CALORE**

La produzione del calore per gli impianti di condizionamento ed in alcuni casi di riscaldamento, potrà essere ottenuta, se specificatamente richiesto, da sistemi termodinamici o <pompe di calore>. Perchè questi impianti siano convenienti dovranno concorrere condizioni particolari come:

- disponibilità di energia elettrica;
- possibilità di impiego dell'acqua calda a bassa temperatura prodotta dalla centrale termodinamica (da 30° a 45°) con circolazione in corpi scaldanti quali batterie di riscaldamento d'aria e pannelli radianti;
- uso della centrale, oltre che per il riscaldamento invernale anche per il raffreddamento con eventuale post/riscaldamento estivo.

Valgono per gli impianti di termopompa le norme delle centrali frigorifere, tuttavia si dovrà avere particolare riguardo alla loro ubicazione in considerazione del flusso frigorifero, della maggiore pressione necessaria e delle particolari esigenze di esercizio.

### **TUBAZIONI IN C-PVC**

Il sistema di condutture in materiale di sintesi (C-PVC), per il trasporto di fluidi caldi e freddi sotto pressione viene impiegato nella distribuzione di acqua calda e acqua fredda sanitaria.

Le tubazioni in C-PVC saranno di colore arancione per la distribuzione dell'acqua fredda (PN16) e di colore marrone per l'acqua calda (PN16 o PN25), resistenti ai trattamenti chimici e termici previsti dalle Linee Guide Europee in tema di prevenzione e trattamento chimico da batterio della legionella, compresa la raccorderia, i pezzi speciali, le giunzioni, le guarnizioni, la saldatura a freddo con specifico polimero di colore arancione, gli staffaggi e qualsivoglia operazione per renderle in opera complete delle certificazioni attestanti il rispetto della normativa vigente in materia comune di:

- attestazione di conformità sanitaria (ACS) per tubazione e raccordi per l'applicazione nella distribuzione acqua fredda e acqua calda;
- certificazione denominata CSTbat o equivalente;
- classificazione di resistenza al fuoco Euroclasse BS1dO.

Il collegamento dei diversi elementi del sistema (tubi e raccordi) avviene per saldatura chimica a freddo per mezzo del polimero di saldatura di colore arancione che rende evidente la saldatura. I tempi di indurimento, prima della pressurizzazione

a 6 bar, variano secondo la temperatura ambiente e il diametro del collegamento da 1 a 2 ore e vengono garantiti dal produttore. Il sistema deve essere riciclabile grazie all'attivazione di una filiera di recupero. Il produttore dovrà poter diffondere i dati stabiliti secondo la norma NF P 01-010.

## **PRESCRIZIONI PER FORNITURA MATERIALI E APPARECCHIATURE DIVERSE**

### **TOTALIZZATORE**

di manovre di avviamento per apparecchiature elettriche da inserire sui quadri.

### **APPARECCHIO ANALIZZATORE**

elettrofisico dei prodotti della combustione con indicatore e registratore di CO<sub>2</sub>/H + CO, indicatore e registratore temperatura fumi e indicatore della pressione al camino e in camera di combustione, completo di sonde, allacciamenti, laboratori, trasmettitore e ricevitore di segnali, apparato registratore (con velocità avanzamento 20 mm/h e autonomia di circa 1 mese), di quadro elettrico dotato di interruttore generale, dispositivi di controllo e allarme a distanza; (laboratori a ridosso uscita caldaia e apparati indicatori installati a ridosso del Q.G. ad una distanza anche di 20 m).

### **QUADRO ELETTRICO PER DIVISIONE SPESE**

di riscaldamento individuali a lettura centralizzata in funzione di una regolazione climatica a zone e sul calcolo dei gradi-giorno utilizzati.

Il quadro base deve comprendere:

- un contatore di gradi-giorno completo di sonda esterna
- un totalizzatore per ogni appartamento
- una spia luminosa per ogni totalizzatore in funzione dell'apertura dell'elettrovalvola di zona
- ripetitore di impulsi relativo ai gradi-giorno ed eventuale quadro estensore
- morsettiere per alimentazione elettrica e per collegamento delle linee di ciascuna valvola di zona
- cablaggio generale secondo le norme C.E.I.

Caratteristiche tecniche;

- totalizzatori: mm a 6 cifre con 1 decimale
- unità di misura: grado-giorno
- funzionamento della misura: 0,1° grado-giorno
- alimentazione: 220 V - 50 HZ o 24 V continua
- temperatura ambiente: 20°C
- temperatura esterna: 20° C
- campo di calcolo: da + 20°C a - 40°C

### **QUADRI ELETTRICI DI COMANDO PER APPARECCHIATURE ELETTROMECCANICHE.**

L'alimentazione di tutte le apparecchiature installate in centrale termica sarà derivata dal quadro generale o di zona, tramite condotta provvista di protezione. All'esterno del locale, in vicinanza dell'ingresso, sarà installato un interruttore generale di emergenza, racchiuso in un quadretto stagno munito di sportello in vetro frangibile; da questo, la linea è derivata al quadro di comando. Qualora nel locale siano ubicati altri impianti (centrale idrica, pompe di sollevamento ecc.) dovrà essere possibile escludere tensione a detti impianti mediante il comando sopra menzionato. Il quadro di comando dovrà essere di tipo stagno secondo la classificazione prodotta, secondo la richiesta la realizzazione della carpenteria sarà in acciaio e lamiera con trattamento antiruggine e verniciato accuratamente, doppi sportelli dei quali: quello esterno in vetro, portina interna in metallo verniciato, comandi e segnalazioni sulla porta interna, nella parte fissa troveranno posto i contattori, le protezioni e morsettiere di collegamento. Le dimensioni saranno in relazione alle apparecchiature da inserire e possibilmente da fissaggio a parete.

In linea generale il quadro dovrà essere composto da:

- Interruttore generale con manopola bloccata meccanicamente.
- Voltmetro con commutatore a quattro posizioni, per misurare tensioni di linea, opportunamente protetto;
- Amperometro per misurare l'assorbimento delle apparecchiature, con letture medie a 2/3 della scala.
- Trasformatore di sicurezza, di potenza adeguata da 220/24 V con secondario protetto, per alimentazione circuiti di comando.
- Comandi ad interruttore con segnalazione luminosa di marcia e arresto per pompe, tramite contattori, con termica e blocco.

- Interruttore per comando alimentazione di ogni bruciatore corredato di contattore.

In tal caso dovrà essere inoltre realizzato il circuito di blocco tra le pompe ed i bruciatori affinché questi ultimi non possano funzionare se nell'impianto non vi è circolazione d'acqua.

- Interruttore per l'alimentazione del gruppo di termoregolazione.
- Interruttore per alimentazione circuiti di comando e segnalazione.
- Interruttore per alimentazione eventuale dell'addolcitore.
- Tutti gli eventuali interruttori dovranno essere sempre protetti.

I morsetti dell'interruttore generale ai quali sarà allacciata la linea di alimentazione, dovranno essere adeguatamente protetti contro i contatti accidentali. Nella parte fissa del quadro dovrà essere installata una morsettiera componibile nella parte bassa del quadro, isolata con materiale non igroscopico e non infiammabile, di sezione adeguata ai corrispondenti conduttori, restando del tutto escluso la possibilità di collegare i cavi direttamente ai morsetti delle apparecchiature. Il quadro nel suo complesso e in ogni dettaglio, dovrà essere realizzato per tensione nominale non inferiore a 400 V e secondo vigenti normative dei quadri elettrici. Il quadro dovrà essere corredato di due copie dello schema multifilare del quadro stesso nonché le caratteristiche di tutte le apparecchiature installate. Sullo sportello esterno del quadro deve apparire chiaramente ed in modo inamovibile una targhetta con l'indicazione del costruttore del quadro stesso e del grado di protezione richiesto dalla necessità di impegno.

## **PRESCRIZIONI PER FORNITURA APPARECCHIATURE DI IMPIANTI SOLARI**

### **TIPOLOGIE DI IMPIANTI SOLARI**

- a. per la produzione di acqua calda con integrazione elettrica - gas
- b. per la produzione di acqua calda integrato con impianto centralizzato
- c. per la produzione di acqua calda con integrazione elettrica, accoppiato ad una caldaia combinata
- d. per la produzione di acqua calda con resistenza elettrica addizionale e integrato con caldaia semplice
- e. per la produzione di acqua calda con integrazione elettrica accoppiata ad una caldaia mista istantanea
- f. per la produzione di acqua calda per il riscaldamento dell'acqua di piscina integrata da caldaia semplice
- g. Per la produzione di acqua calda o integrata con impianto centrale, per radiatori, pannelli radianti, ventilconvettori a batteria semplice, a batteria semplice o doppia alimentati da accumulatore con scambio integrato, c/o ventilconvettori a doppia batteria di preriscaldamento della prima batteria.

### **ACCUMULATORI SOLARI**

Realizzati in lamiera di acciaio zincato e bagno caldo, asse verticale con piede di appoggio e isolamento termico fascio tubiero mandrinato, senza saldatura, testata frontale con settore di divisione tra circuito di andata e ritorno; attacco di andata dotato di spargiflusso, e norme INAIL (ex ispesl); pressione minima esercizio 6 ATE, scambiatore min. 5 ATE attacchi per termometri, scarico, entrata uscita acqua calda uso sanitario, sonde elettroniche. Rivestimento di protezione in PVC con cerniera con materiale espanso morbido spess. min. 5 cm (per esecuzione esterne) o prodotti simili per esecuzioni interne.

### **COLLETTORI SOLARI**

I pannelli devono risultare idonei anche all'uso con fluidi glicolati e per funzionamento con temperature comprese tra i - 20°C e + 120°C

Pressione di esercizio in caricamento min. 1,5 ÷ 0,2 MPa

Pressione di esercizio max 4 ÷ 0,5 MPa

Perdite di carico max 0,6 m/s

Comprensivi di assorbitori, isolanti, vetri, scatole di contenimento, guarnizioni. Detto contenitore è preferibile che sia in poliuretano espanso ad alta densità dello spessore di 10 mm, protetto da vernice. L'isolamento termico posteriore dovrà essere a struttura termica differenziata, mentre l'isolamento laterale dovrà essere realizzato con poliuretano espanso a bassa densità (almeno 35 kg/mc)

### **SCALDACQUA SOLARE - POSIZIONAMENTO TERRENO**

Tipo a due serpentine; superficie captante in unità esterna, con piedini regolabili, m<sup>2</sup> 3 ÷ 3,5 di captazione boiler solare cap. 150 lt/h con resistenza incorporata per integrazione elettrica, elettropompa di circolazione per circuito primario, dispositivi di sicurezza. Unità interna costituita da quadro di comando per regolazione a distanza - potenza max in assorbimento 1300 W - tensione 220 V - 50 Hz

## **SCALDACQUA SOLARE - POSIZIONAMENTO A TETTO**

Tipo ad un serpentino; superficie captante in unità esterna da  $m^2 3 \div 3,5$  di captazione, boiler solare a serpentino cap. 150 lt/h con resistenza, elettropompa di circolazione per circuito primario, dispositivi di sicurezza, unità di regolazione; potenza max assorbita 1300 W tensione 220 V - 50 Hz, supporti ancoraggio al tetto

## **CLIMATIZZAZIONE**

### **PRESCRIZIONI PER FORNITURA DI APPARECCHIATURE DI TERMO VENTILAZIONE, CONDIZIONAMENTO, UMIDIFICAZIONE**

#### **MOBILETTO TERMOVENTILANTE**

per il trattamento locale dell'aria ambiente sia nella stagione invernale che estiva; costituito essenzialmente da:

- a. involucro esterno verniciato a fuoco nella tonalità prescelta, dall'aspetto sobrio e gradevole, atto ad attenuare la rumorosità di funzionamento a pieno regime sino a livelli accettabili anche per locali destinati a studio;
- b. griglie mobili, poste nella parte superiore, per l'orientamento del flusso d'aria in uscita;
- c. sezione filtrante per trattenere le particelle solide ed evitare l'annerimento delle pareti con una durata non inferiore a 60 gg.;
- d. batterie di scambio termico, - da collegarsi alla rete di distribuzione del fluido scaldante o refrigerante - in tubo di rame alettato, facilmente accessibili per la periodica pulitura esterna, in grado di sopportare una pressione di esercizio di 5 at, con ampia sezione di passaggio atta a contenere la perdita di carico nel limite di 150 mm di c.a.;
- e. sezione ventilante con ventilatori di robusta costruzione in lamiera di acciaio, altamente silenziosi, di tipo a basso numero di giri e con motore elettrico a più velocità, numero di poli non inferiore a 4, dotato di protezione elettrica automatica di tipo non distruttivo; il tutto montato su supporti antivibranti;
- f. bacinelle per la raccolta completa della condensa proveniente sia dalla batteria che dai collegamenti idraulici, costruite in robusto materiale resistente alla corrosione e collegabili ad una rete di scarico;
- g. termostato ambiente direttamente collegato al motore elettrico del ventilatore o valvola motorizzata;
- h. tutti gli accessori necessari per dare il mobiletto completo e funzionante, compreso il collegamento elettrico ad apposita presa già predisposta dalla stazione appaltante.

#### **CONDIZIONATORE AUTONOMO**

di tipo ad armadio per installazione in vista a pavimento, costituito essenzialmente da:

- a. involucro esterno di lamiera di acciaio trattata e zincata di robusta costruzione realizzato con gli accorgimenti necessari ad attenuare la rumorosità di funzionamento a pieno regime sino a livelli accettabili anche per locali con presenza permanente di persone;
- b. griglie di ripresa e di mandata di tipo mobile e regolabile per l'orientamento del flusso d'aria;
- c. gruppo frigorifero di tipo ermetico funzionante a gas con condensazione raffreddata con acqua di torre a  $+ 29^{\circ}\text{C}$  con un effetto frigorifero non inferiore a 3,5 (rapporto F/h e potenza elettrica assorbita al motore in unità termiche) e corredato di idonei dispositivi per l'attenuazione di vibrazioni; completo di motore elettrico trifase di tipo autoavviante con numero di poli non inferiore a quattro e protezioni elettriche ad elevata sensibilità;
- d. sezione filtrante per trattenere le particelle solide ed evitare l'annerimento delle superfici con una durata non inferiore a 30 gg.;
- e. batterie di scambio termico ad espansione diretta in tubo di rame alettato, facilmente accessibile per la periodica pulizia esterna;
- f. sezione ventilante con ventilatori centrifughi di robusta costruzione in lamiera di acciaio altamente silenziosi, di tipo a basso numero di giri e con motore elettrico trifase, avente un numero di poli non inferiore a 4, dotato di adeguate protezioni elettriche automatiche: il tutto montato su supporti antivibranti;
- g. bacinelle per la raccolta completa della condensa proveniente sia dalla batteria che dai collegamenti idraulici, costruite in robusto materiale resistente alla corrosione e collegabili ad una rete di scarico;
- h. tutti gli accessori necessari per dare il condizionatore completo e funzionante compreso il collegamento elettrico ad apposita presa già predisposta dalla stazione appaltante e il plenum sulla mandata;
- i. quadro elettrico di comando, controllo e segnalazione completo di protezioni generali, pressostati, termostati, ecc.; le caratteristiche del condizionatore definite alle condizioni di regime dovranno essere:



- j. potenzialità frigorifera nominale 8000 ÷ 10000 F/h
- k. portata d'aria 1500 ÷ 2000 m<sup>3</sup>/h
- l. prevalenza statica disponibile all'esterno 10 ÷ 15 mm di c.a.

#### **CONDIZIONATORE AUTONOMO DI TIPO AD ARMADIO**

modulare estate/inverno per il trattamento integrale dell'aria costituito essenzialmente da:

- a. involucro esterno di lamiera di acciaio trattata e zincata di robusta costruzione, realizzato con gli accorgimenti necessari ad attenuare la rumorosità di funzionamento a pieno regime sino a livelli accettabili anche per locali con presenza permanente di persone;
- b. sezione filtrante per trattenere le particelle solide ed evitare l'annerimento delle superfici con una durata non inferiore a 30 gg;
- c. batterie di scambio termico, da collegarsi alla rete di distribuzione del fluido scaldante, in tubo di rame alettato, facilmente accessibile per la periodica pulitura esterna, in grado di sopportare una pressione di esercizio di 5 ate, con ampia sezione di passaggio atta a contenere la perdita di carico;
- d. batterie di raffreddamento c.s.d.;
- e. batterie di post riscaldamento c.s.d.;
- f. serrande motorizzate per la presa d'aria esterna e per il ricircolo;
- g. complesso di regolazione automatica di tipo elettrico completo di sonde, termostati e umidostati;
- h. quadro di comando elettrico completo di apparecchiature di controllo e protezione, costruito secondo norme C.E.I.;
- i. sezione ventilante di mandata e di ripresa costituita da ventilatori centrifughi di robusta costruzione in lamiera di acciaio altamente silenziosi, di tipo a basso numero di giri e con motore elettrico trifase avente un numero di poli non inferiore a 4, dotato di adeguate protezioni elettriche automatiche: il tutto montato su supporti antivibranti;
- j. bacinelle per la raccolta completa della condensa proveniente sia dalla batteria che dai collegamenti idraulici, costruite in robusto materiale resistente alla corrosione e collegabili ad una rete di scarico;
- k. gruppo per una corretta umidificazione con ugelli di tipo anticrostante, e pompa di ricircolo da collegarsi ad apposita rete idrica con alimentazione automatica, completa di sezione per la separazione delle gocce residue; in tutto in materiale particolarmente resistente alla corrosione;
- l. tutti gli accessori necessari per dare il gruppo di trattamento completo e funzionante compreso il collegamento elettrico ad apposita presa più predisposta dalla stazione appaltante.

Il gruppo è definito dalle seguenti caratteristiche tecniche:

- m. Aria trattata sino a 3.000 mc/h (di cui almeno la metà presa direttamente dall'esterno)
- n. Potenzialità termica batterie riscaldamento sino a 25.000 Kcal/h utilizzando acqua calda alla temperatura media di 60°C
- o. Potenzialità termica batteria raffreddamento sino a 15.000 Frig./h utilizzando acqua refrigerata alla temperatura media di + 8°C

#### **SEZIONE VENTILANTE COMPLETA DI VENTILATORE E TRASMISSIONE A PALE AVANTI**

La sezione ventilante è da intendersi costituita da:

- cassone di contenimento con porta d'accesso realizzate secondo le caratteristiche generali richieste
- carpenteria interna predisposta per l'alloggiamento di tutta la componentistica atta a garantire un buon funzionamento del ventilatore, ed in particolare: slitta basamento motore secondo le caratteristiche generali; sottobase del ventilatore del tipo antivibrante inserito tra ventilatore e cassone di contenimento
- passacavo
- ventilatore/i centrifugo/ghi a seconda della portata da elaborare a doppia aspirazione con pale curvate in avanti (rendimento minimo richiesto = 80%) profilo delle pale piano o a richiesta alare, funzionamento a basso numero di giri (max 900 ÷ 1100 giri / minuti)

La scelta del ventilatore andrà eseguita in modo da garantire il rispetto dei seguenti dati progettuali :

- pressione statica totale, richiesta dalle caratteristiche dell'impianto, portata da elaborare e della velocità di attraversamento della macchina (per quanto riguarda la pressione statica totale questa è da intendersi valutata a filtri sporchi con perdita di carico sui medesimi più un minimo di 2,5 mm. c.a. in modo da garantire in ogni condizione la funzionalità

dell'impianto), in ogni caso debbono garantire un basso livello sonoro (vedesi caratteristiche generali richieste), a richiesta si potrà richiedere l'adozione di sistemi atti al controllo del ventilatore nel caso di impianti a portata variabile.

- trasmissione costituita da pulegge in ghisa equilibrata a una o più pala e di cinghia di tipo trapezoidale il cui numero e tipo deve garantire: durata di almeno 1700 ore di funzionamento; assenza di slittamenti allo spunto in fase di avviamento, in ogni caso la determinazione del tipo di trasmissione dovrà essere fatta tenendo conto del tipo di utilizzo (continua o intermittente), diametri delle pulegge motrici interasse delle stesse, velocità di rotazione.

La trasmissione dovrà essere dotata di carta di protezione.

#### **SEZIONE VENTILANTE COMPLETA DI VENTILATORE E TRASMISSIONE A PALE ROVESCE.**

La sezione ventilante è da intendersi costituita con le caratteristiche riportate al escluso il ventilatore per il quale vale la seguente descrizione:

- Ventilatore/i centrifugo/ghi a seconda della portata da elaborare, a doppia aspirazione con pale curve all'indietro (rendimento minimo richiesto = 85%), profilo delle pale piano o, a richiesta alare, funzionamento a basso numero di giri max 900 ÷ 1100 giri/minuto. La scelta del ventilatore andrà eseguita in modo da garantire il rispetto dei seguenti dati progettuali: pressione statica totale richiesta dalle caratteristiche dell'impianto; portata da elaborare; velocità di attraversamento della macchina; in ogni caso debbono garantire un basso livello sonoro (vedasi caratteristiche generali richieste).

#### **SEZIONE PLENUM DI ACCESSO**

La sezione plenum di accesso è da intendersi costituita dal cassone realizzato secondo le caratteristiche generali di carpenteria esterna ed interna richiesta.

#### **SEZIONE PLENUM DI DEVIAZIONE VERTICALE**

La sezione plenum di deviazione verticale è da intendersi costituita dal cassone realizzato secondo le caratteristiche generali di carpenteria esterna ed interna richiesta, deve essere in grado di produrre una deviazione della vena fluida fluente dalla direzione orizzontale a quella verticale o viceversa, producendo una perdita di carico minimo non superiore al 30% della lunghezza equivalente di un canale di uguale sezione

#### **SEZIONE CAMERA DI MISCELA**

La sezione camera di miscela è da intendersi costituito dal cassone realizzato secondo le caratteristiche generali di carpenteria esterna ed interna richiesta (in particolare il telaio porta filtri è dotato nella sua esecuzione fondamentale di N° 2 serrande le quali dovranno essere realizzate con le specifiche tecniche menzionate) qualora la tipologia impiantistica richiedesse l'installazione di una sezione camera di miscela con una sola serranda, il prezzo verrà formulato sottraendo a quello del tipo con 2 serrande il costo della serranda non utilizzata.

La sezione dovrà essere dotata di una porta di accesso che permette il controllo e la sostituzione periodica dei filtri; il prezzo dei filtri non è incluso e va computato a parte.

Inoltre è richiesta, per le unità comportate superiore ai 5000 m<sup>3</sup>/h la passerella pedonabile realizzata in acciaio zincato più rete stirata anti sdrucciolo.

#### **SEZIONE CAMERA DI MISCELA CON SEZIONE DI ESPULSIONE**

La sezione camera di miscela C.S.D. è da intendersi costituita dal cassone realizzato secondo le caratteristiche generali di carpenteria esterna e interna richiesta (in particolare il telaio porta filtri) e dotato nella sua esecuzione fondamentale di N° 3 serrande, di cui una posta nella parte divisoria formante la camera di espulsione.

La sezione dovrà essere dotata di una porta di accesso che permetta il controllo e la sostituzione periodica dei filtri, il prezzo dei filtri non è incluso e va computato a parte.

Inoltre è richiesta per le unità con portata superiore ai 5000 m<sup>3</sup>/h la passerella pedonale realizzata in acciaio zincato più rete stirata antistrucchiolo .

#### **SERRANDA FRONTALE AL 100%**

Con questa dicitura si intende la serranda di taratura, la quale dovrà essere realizzata a seconda delle richieste coi seguenti materiali:

- in lamiera d'acciaio zincato per l'esecuzione standard
- in alluminio

in ogni caso i bordi andranno muniti di guarnizione di gomma per aumentare la tenuta dell'aria, il profilo dovrà essere del tipo alare; la serranda si intende sprovvista dai servocomandi (elettromagnetici, magnetici, pneumatici), ma completa dei levismi di comando per la regolazione manuale della serranda con predisposizione per quella automatica.

#### **SEZIONE PLENUM MULTIZONE A DOPPIO CONDOTTO**

La sezione plenum multizone a doppio condotto è da intendersi costituita dal cassone realizzato secondo le caratteristiche generali di carpenteria esterna ed interna richiesta; da una coppia di serrande coniugate (senza servo motore); telai porta batterie e porta separatore di gocce secondo quanto specificato nel; bacinella condensa da realizzarsi in lamiera zincata (nell'esecuzione standard) tale bacinella per particolari esigenze potrà essere richiesta in lega d'alluminio o in acciaio inox, in ogni caso dovrà essere fornita con coibentazione anticondensa in materiale omologato V.V.F. per evitare lo stillicidio.

Inoltre la sezione di cui sopra dovrà essere dotata di equalizzatore di portata, setti divisori zone, ancoraggi passo a tubi.

Nelle sezioni di cui sopra non sono comprese le batterie di scambio termico ne il separatore di gocce, quindi dette gocce sono da computarsi a parte.

#### **RACCORDO ANTIVIBRANTE PER SERRANDE AL 100%**

Il raccordo dovrà essere fornito flangiato, in tela al neoprene o materiale similare, in modo da garantire un efficace collegamento delle canalizzazioni senza causare perdite di portata e evitando le trasmissioni di vibrazione.

#### **RACCORDO ANTIVIBRANTE PER SEZIONE VENTILANTE**

Per raccordo antivibrante per sezione ventilante si intende il giunto da sistemarsi sulla bocca premente del ventilatore, per quanto riguarda le caratteristiche costruttive si deve la voce

#### **MODULO FILTRI PIANI PIEGHETTATI**

Il modulo è da intendersi costituito, nella sua realizzazione standard, da materassini filtrante e dalla carpenteria che li contiene. Per la scelta dei filtri si dovrà tener conto:

- dell'efficienza di filtrazione richiesta
- della portata d'aria elaborata dall'unità di trattamento
- dalla minima perdita di carico ammissibile, valutato a filtri sporchi;

I valori minimi di efficienza richiesti sono:

- materassino in fibra acrilica efficienza 85% N.B.S.
- materassino di tipo metallico con maglia in alluminio o a richiesta acciaio inox efficienza 85% N.B.S.

#### **SEZIONE FILTRI A TASCHE COMPLETE DI PREFILTRI**

lunghezza 750 mm.

La sezione filtri è da intendersi costituita da:

- cassone di contenimento con porte di accesso per le operazioni di manutenzione, realizzato secondo le caratteristiche generali richieste carpenteria interna predisposta per il supporto dei filtri a tasca e dei prefiltri, inoltre per le unità con portate superiori ai 5000 m<sup>3</sup>/h è richiesta la passerella pedonabile realizzato in acciaio zincato più rete stirata antisdrucchiolo
- controtelai filtri autoportanti, realizzati in materiali metallici trattati atti a garantire un'adeguata resistenza all'attacco dell'umidità e delle sostanze aggressive che possono produrre un rapido deterioramento
- filtri a tasche di lunghezza 750 mm., in fibra acrilica o fibra di vetro con efficienza minima garantita 85% NBS
- prefiltri realizzato in fibra di vetro con grado medio di separazione 85% e con grado di efficienza di almeno 30% NBS

#### **SEZIONE FILTRI A TASCHE COMPLETA DI PREFILTRI**

lunghezza 900 mm.

La sezione filtri è da intendersi costituita come descritto alla voce rispetto alla quale l'unica variazione è il valore di efficienza di filtrazione minima da garantire che è pari al 95% NBS

## **SEZIONE BATTERIE DI RAFFREDDAMENTO E RISCALDAMENTO**

La sezione batterie è costituita da:

- cassone di contenimento realizzato secondo le caratteristiche generali richieste
- le batterie saranno normalmente realizzate con tubo di rame e alette in alluminio; quelle di raffreddamento spruzzate saranno invece obbligatoriamente costruite in tubi di rame e alette di rame, entrambi stagnati a bagno.

I collettori saranno in acciaio e provvisti di tappi per il completo drenaggio della batteria e di valvole di spurgo per eventuali sacche varie.

I telai e le piastre di supporto dei tubi saranno in acciaio zincato e dimensionate in modo da non subire deformazioni durante il trasporto ed il montaggio; inoltre dovranno permettere la libera dilatazione termica dei tubi di rame.

Il dimensionamento delle batterie dovrà rispettare le seguenti prescrizioni:

- velocità massima frontale ammessa per l'aria 2,70m/s
- batterie di raffreddamento 2,50m/s
- batterie di riscaldamento 4,00m/s
- velocità minima dell'acqua nei tubi 0,40m/s
- passo minimo delle alette per tutte le batterie 2,80mm.
- la pressione di collaudo delle batterie sarà di 15 ATE e comunque sempre superiore a quella corrispondente a una volta e mezza la somma della pressione statica e dinamica di esercizio dell'impianto
- la sezione frontale massima ammessa per una batteria costruita in un solo pezzo sarà di 2,5 m<sup>2</sup>, oltre tale superficie dovrà essere prevista la suddivisione della batteria in più elementi.

La dimensione della batteria sarà inoltre influenzata dalla necessità di garantire lo sfilaggio a cassetta dal condizionatore o dal canale, in funzione dello spazio disponibile previsto nell'installazione.

Per le batterie di raffreddamento dovrà essere previsto la bacinella di raccolta condense completa di scarichi di fondo.

Gli attacchi delle batterie potranno essere richiesti filettati o con flange, controflange e bulloni.

Per facilitare lo sfilaggio a cassette dal condizionatore dovranno essere previsti supporti di scorrimento.

I dati geometrici di realizzazione, oltre a garantire le specifiche sopra riportate dovranno permettere lo scambio di calore sensibile e latente richiesto non che perdite di carico lato aria e lato acqua minima.

In fase di installazione dovranno essere previsti su tutte le tubazioni di alimentazione e ritorno delle batterie i pozzetti per l'inserzione dei bulbi dei termometri.

Le batterie di post-riscaldamento terminali dovranno essere installate individualmente e non dovranno in alcun caso essere sostenute dai canali.

## **SEZIONE DI UMIDIFICAZIONE DEL TIPO A PERDERE**

completa di separatore di gocce.

La sezione di umidificazione è da intendersi costituita da:

- cassone di contenimento realizzato secondo le caratteristiche generali richieste; dotato di porta di accesso con oblò del tipo a tenuta;
- vasca di raccolta acqua realizzata in acciaio zincato e impermeabilizzata con vernice epossibituminosa o similare;
- separatore di gocce;
- telaio porta separatore di gocce con relativa struttura supportante realizzato secondo le caratteristiche generali richieste;
- rampa ugelli nebulizzanti a doppio banco del tipo antincrostante realizzati in materiali (PVC, nylon, ecc.) atto a non subire nel tempo l'attacco degli agenti corrosivi e calcari;
- valvola a solenoide per regolazione delle condizioni termoigrometriche dell'aria trattata;
- raddrizzatori di filetti in lamiera zincata;
- scarico di fondo;
- supporti passa tubi a tenuta.

## **SEZIONE DI UMIDIFICAZIONE**

del tipo con pacco evaporante completa di separatore di gocce.

La sezione di umidificazione è da intendersi costituita da:

- cassone di contenimento realizzato secondo le caratteristiche generali richieste dotato di porta di accesso con oblò del tipo a tenuta;
- vasca di raccolta acqua realizzata in acciaio zincato e impermeabilizzata con vernice epossibituminosa o similare;

- separatore di gocce;
- telaio porta separatore di gocce con relativa struttura portante realizzato secondo le caratteristiche generali di carpenteria;
- valvola di ritegno completa di filtro acqua;
- rubinetto a galleggiante per il reintegro dell'acqua evaporata;
- pacco evaporante spessore minimo 150 mm. realizzato con accorgimenti tecnici e materiali (es.:cellulosa) impregnata con resine fenoliche tali da garantire nel tempo una efficienza minima del 60%;
- elettropompa di ricircolo, di potenzialità adeguata alle esigenze, con apposito basamento;
- raddrizzatori di filetti in lamiera zincata;
- scarico di fondo;
- troppo pieno.

### **SEZIONE DI UMIDIFICAZIONE**

#### **del tipo con pompa e doppio banco ugelli completa di separatore di gocce.**

La sezione di umidificazione di cui sopra è da intendersi costituita da:

- cassone di contenimento realizzato secondo le caratteristiche generali richieste dotato di porta di accesso non oblò del tipo a tenuta;
- vasca di raccolta acqua realizzata in acciaio zincato e impermeabilizzata con vernice epossibituminosa o similare;
- separatore di gocce;
- telaio porta separatore di gocce con relativa struttura supportante realizzata secondo le caratteristiche generali di carpenteria;
- valvola di ritegno completa di filtro acqua;
- rubinetto a galleggiante per il reintegro dell'acqua evaporata;
- rampe di ugelli nebulizzante a doppio banco del tipo antincrostante realizzato in materiale (PVC nylon ecc.) atto a non subire nel tempo l'attacco degli agenti corrosivi e calcarei, mantenendo un valore minimo di efficienza pari all'85%;
- elettropompa di ricircolo di potenzialità adeguata alle esigenze con apposito basamento;
- raddrizzatori di filetti in lamiera zincata;
- scarico di fondo;
- troppo pieno.

#### **del tipo a vapore completa di separatore di gocce.**

La sezione di umidificazione di cui sopra è da intendersi costituita da:

- cassone di contenimento realizzato secondo le caratteristiche generali richieste dotato di porta di accesso con oblò del tipo a tenuta;
- vasca di raccolta acqua realizzata in acciaio zincato e impermeabilizzata con vernice epossibituminosa o similare;
- separatore di gocce;
- telaio porta separatore di gocce con relativa struttura supportante realizzata secondo le caratteristiche generali di carpenteria;
- distributore di vapore da rete, in acciaio inox completo di drenaggio condensa;
- scarico di fondo.

### **SEPARATORE DI GOCCE**

spessore 150 mm.

Il separatore di gocce è da intendersi costituito da carpenteria porta lamelle e dalle lamelle stesse, le quali nel caso di umidificazione a vapore sono richieste in alluminio.

### **BATTERIA ELETTRICA**

La batteria elettrica è da intendersi costituita da carpenteria di supporto realizzata secondo le caratteristiche generali, le resistenze dovranno essere corazzate, cioè contenute in tubo di acciaio zincato che a sua volta, per migliorare la superficie di scambio termico, dovrà essere alettato.

Per garantire un completo isolamento i supporti di ancoraggio alla struttura portante e le chiusure delle resistenze dovranno essere fornite in materiale ceramico. Parte integrante della fornitura è il termostato di sicurezza di massima temperatura. L'alimentazione delle batterie è a 380 V. 50 Hz.

### **MOTORI ELETTRICI**

per macchina di ventilazione.

Il motore elettrico per macchina di ventilazione dovrà essere fornito in esecuzione antideflagrante a 4 poli, i motori dovranno essere costruiti secondo le norme UNEL-MEC con isolamento classe B, grado di protezione minimo IP 54 (a richiesta IP 55), alimentazione trifase, frequenza 50 Hz., tensione 220/380 V. potenza nominale fino a 5,5 Kw a 380 V.

Per potenza richiesta all'albero del ventilatore superiore ai 5,5 Kw., la potenza nominale installata dovrà garantire una maggiorazione minima del 20%

### **SILENZIATORE A CANALE**

Il silenziatore a canale è da intendersi costituito da un cassone metallico di contenimento realizzato con sezione rettangolare o quadrata a lunghezza variabile a secondo delle necessità. All'interno del cassone trovano alloggiamento i setti fonoassorbenti equidistanziati e di spessore predefinito in base all'abbattimento sonoro da realizzare.

Alle estremità, il cassone di contenimento deve essere realizzato con opportuna flangiatura in modo da agevolarne il collegamento coi canali dell'aria. Nella realizzazione standard il cassone ed i telai dei setti sono da intendersi realizzati in lamiera d'acciaio zincato e comunque rispettando le caratteristiche generali richieste.

I setti fonoassorbenti sono realizzati nella fornitura standard in materassino fonoassorbente, protetto contro lo sfaldamento mediante una lamiera microforata dello stesso materiale del cassone oppure con una pellicola in materiale idoneo alla protezione del materassino fonoassorbente.

L'attenuazione acustica richiesta pur variando le caratteristiche della sorgente di rumore e la destinazione dell'impianto dovrà essere tale da garantire un livello sonoro che permetta di rispettare la normativa vigente in materia.

I silenziatori dovranno in ogni caso permettere l'abbattimento del rumore principalmente nel campo di frequenza tra i 500 ed i 4000 Hz. Tra i dati caratteristici del silenziatori dovrà essere fornito il livello di "rumore proprio" in funzione della velocità di attraversamento dell'aria. La perdita di carico massima ammessa nell'attraversamento del silenziatore è di  $8 \div 10$  mm. c.a.

### **RECUPERATORE DI CALORE ARIA-ARIA DI TIPO STATICO**

Il recuperatore di calore aria-aria di tipo statico è da intendersi costituito, nella versione standard, da un involucro di contenimento realizzato in acciaio zincato ed in grado di essere aperto per le operazioni di pulizia e manutenzione, le piastre di scambio termico devono essere in alluminio di alta qualità o a richiesta in alluminio con protezione acrilica.

Tutte le parti costituenti il recuperatore devono essere statiche.

Il recupero energetico richiesto deve essere garantito con i seguenti valori minimi di rendimento:

- a. per la versione d'alto rendimento:
  - recupero invernale rendimento minimo 70%
  - recupero estivo rendimento minimo 65%
- b. per la versione normale (2.36.A53):
  - recupero invernale rendimento minimo 55%
  - recupero estivo rendimento minimo 52%

Il campo di impiego per quanto riguarda le temperature sarà variabile tra i - 15 e i + 60°C. le perdite di carico dovranno essere contenute in un valore massimo di 30 mm. c.a.

Deve essere garantita l'assoluta separazione tra i fluidi vettori.

I recuperatori per i quali si richiede lo scambio di calore latente dovranno essere dotati di drenaggio con bacinella di raccolta condensa; in ogni caso l'esecuzione dell'apparecchiatura dovrà rispettare le caratteristiche generali e costruttive richieste.

Il costo euro/KW è riferito al recupero invernale.

### **RECUPERATORE DI CALORE ARIA-ARIA DI TIPO ROTATIVO NON IGROSCOPICO PER IL TRATTAMENTO DI ARIA NORMALE O CORROSIVA.**

Il recuperatore di calore aria-aria di tipo rotativo è da intendersi costituito da un involucro formato da una struttura autoportante in acciaio zincato dotato di porte di ispezione per le normali operazioni di pulizia e manutenzione, l'involucro stesso deve essere verniciato con vernici anticorrosive.

All'interno di dette casse sono sistemate tutti i componenti, mozzo albero e trasmissione e al fine di evitare fughe d'aria devono essere predisposte guarnizioni regolabili.

Il recuperatore di calore si intende fornito di motore e di dispositivo di rotazione.

Per quanto riguarda mozzo e razze queste dovranno essere realizzate in lamiera di acciaio zincato.

Può essere richiesta la fornitura del recuperatore dotato di settore di spurgo per evitare trafile d'aria tra le due correnti d'aria in immissione e in espulsione.

Il moto riduttore è inteso completo di regolatore elettronico di velocità.

Il rotore deve essere costruito in materiale di tipo composito e trattati al fine di garantire il rendimento di recupero richiesto e un elevato grado di resistenza alla corrosione qualora nell'area da trattare si abbia la presenza di agenti corrosivi, a tal fine il succitato materiale deve essere assolutamente privo di sostanze ferrose.

La scelta del recuperatore deve essere tale da soddisfare le seguenti caratteristiche tecniche che si intendono raggiunte con un rapporto aria esterna/aria espulsa di 1:1.

- rendimento complessivo minimo di recupero 75%
- perdita di carico massimo ammesso sull'attraversamento del recuperatore paria a 20 mm. c.a.
- temperatura massima di esercizio 75°C.

In ogni caso esecuzione dell'apparecchiatura dovrà rispettare le caratteristiche generali e costruttive richieste

I dati sopra riportati sono riferiti al recupero invernale.

### **RECUPERATORE DI CALORE ARIA-ARIA CON ROTORE IDROSCOPICO**

a. di tipo rotativo con rotore idroscopico adatti per ambienti con atmosfera normale o corrosiva.

Il recuperatore di cui sopra risponde alle caratteristiche della voce con l'unica variante del rotore che corrisponde alle seguenti caratteristiche tecniche:

il rotore deve essere costituito in materiale di tipo composito trattato con sali o sostanze simili che lo rendono igroscopico e resistente alla corrosione in modo tale da permettere un recupero sia di calore sensibile che di calore latente garantendo sia i rendimenti richiesti sia la lunga durata di funzionamento qualora si abbia la contemporanea presenza di calore latente da recuperare e agenti corrosivi nell'area da trattare

b. di tipo rotativo con rotore idroscopico per ambienti con atmosfera di tipo normale non corrosiva.

Il recuperatore di cui sopra rispetta le caratteristiche generali della voce con unica diversità data dal rotore che risponde alle seguenti caratteristiche tecniche:

il rotore deve essere costituito in alluminio con superficie trattata al fine di renderlo igroscopico al fine di permettere un recupero sia di calore sensibile che di calore latente.

### **GENERATORE DI ARIA CALDA**

predisposto per funzionare con camera di compressione (plenum) munita di bocchette posizionate sui quattro lati del plenum stesso idoneo a garantire un rendimento termico

non inferiore al 75% - costituito essenzialmente da:

a. involucro esterno in lamiera di acciaio, opportunamente trattata contro la formazione della ruggine e dalla corrosione, costituito da pannelli di rivestimento, termoacusticamente isolati dalle irradiazioni dello scambiatore.

I pannelli fissati alla struttura portante devono essere amovibili per l'ispezione e la manutenzione dell'apparecchio ed inoltre verniciati a fuoco con smalto ad alta resistenza.

b. scambiatore di calore estraibile costituito da camera di combustione in acciaio inossidabile parzialmente rivestita con materiale refrattario, completa di economizzatore e di diaframmi radianti, corredata da passo d'uomo in ghisa, e porte di ispezione per pulizia dei giri e del collettore fumi.

c. gruppo elettroventilatore corredato da ventilatori centrifughi ad alto rendimento a doppia aspirazione, con giranti bilanciate staticamente e dinamicamente di robusta costruzione altamente silenziosi, provvisti di cuscinetti montati su robusti supporti per eliminare ogni vibrazione, e con motore elettrico 4 fasi avente n. di poli non inferiori a 4.

d. quadro elettrico a tenuta stagna per il contenimento delle apparecchiature, interruttore teleavviatore per il comando e la protezione del motore dei ventilatori - commutatore per la predisposizione al riscaldamento o alla sola ventilazione - lampada spia per l'indicazione di quadro sottotensione - valvola fusibile per il circuito ausiliario - morsettiere e relativi collegamenti.

e. plenum atto alla diffusione dell'atto in lamiera d'acciaio verniciata a fuoco, completo di bocchette a doppio ordine di alette orientabili e di attacco superiore per il collegamento al camino.

f. filtro aria costituito da elementi rigenerabili in schiuma poliuretana inseriti in un involucro con cortina d'ispezione.

### **TORRE EVAPORATIVA**

di tipo centrifugo atta a raffreddamento di acqua in un ampio campo di temperatura. Potenza di raffreddamento nominale riferita alle condizioni di aria con temperatura bulbo umido + 24°C. e temperatura acqua ingresso + 35°C. temperatura acqua uscita + 29°C. e costituito essenzialmente da:

- a. involucro in pannelli di lamiera in acciaio zincato uniti con bulloni zincati, rivestito con materiale particolarmente resistente alla corrosione, protezione esterna con vernice epossidica e vinilica;
- b. sistema di distribuzione d'acqua uniforme sulla superficie di scambio con una serie di ugelli spruzzatori di tipo antincrostante con oblò per ispezione;
- c. separatore di gocce in lamiera zincata a più pieghe suddivise in più sezioni per facilitarle la rimozione;
- d. una o più sezioni ventilanti formata da ventilatore centrifughi in alluminio a basso numero di giri, con bocchigli per una efficiente entrata dell'aria e convogliatori speciali di scarico che si estendono nella vasca per aumentare l'efficienza dei ventilatori stessi;
- e. motore elettrici montati su robuste slitte regolabili e collocate in posizione protetta dagli agenti atmosferici, le trasmissioni dei ventilatori a mezzo cinghie trapezoidali, le trasmissioni e tutte le parti in movimento devono essere protette da griglie asportabili in acciaio zincato, motore elettrico di tipo autoavviante con avvolgimenti multipli e con numero di poli non inferiore a 4. Tutte le parti in movimento dovranno essere realizzate in modo da garantire l'assenza di vibrazioni sull'involucro e con un livello di rumorosità tollerabile anche in casi di installazione in locali o cortili prospettanti locali di abitazioni non superiore a 50 decibel a 3 mt. di distanza,
- f. griglie di presa d'aria in acciaio inossidabile AISI 304.

### **IMPIANTI SOLARI**

Collettore solare piano certificato EN12975 di dimensioni esterne varie, colori standard scuro, superficie trattata superficialmente, piastra captante in rame e/o altre leghe similari, vetro solare temperato antiriflesso resistente alla grandine e agli agenti atmosferici, completo di telaio di contenimento e vasca di alloggiamento, dotato di attacchi e/o elementi fissanti, con possibilità di variazione inclinazione di posa. Compreso il trasporto e la fornitura al piano di lavoro, nonché tutte le movimentazioni varie nell'ambito di cantiere. Completo di ogni elemento di fissaggio quali bulloni, viteria, staffe, tiranti, piccole opere di completamento. Compreso il trasporto in quota e l'assistenza muraria. Esclusa la realizzazione della rete distributiva, da computarsi a parte.



## 1U OPERE COMPIUTE URBANIZZAZIONI

### 1U.01 OPERE DI FOGNATURA

Le successive specifiche tecniche sono redatte a completamento delle voci di prezzo presenti nel Listino.

Per ulteriori elementi tecnici di particolare realizzazione delle lavorazioni o interventi puntuali, vedasi le allegate prescrizioni particolareggiate redatte dal Servizio Acque Reflue del Servizio Idrico Integrato della Città di Milano – Società Metropolitana Milanese S.p.A.

#### 1U.01.010 DEMOLIZIONI – RIMOZIONI – OPERE PRELIMINARI

Formazione di ture con sacchi di juta riempiti di terra in trincea e in galleria

Rimozione di ture, compresa la movimentazione ed il carico, meccanico o manuale, dei materiali di risulta ed il trasporto alle discariche autorizzate.

Formazione di puntellazione e cassetture di protezione delle ture, all'interno di canali e tombinature, compreso il disarmo.

Materiali di risulta ed il trasporto alle discariche autorizzate; esclusi gli oneri di smaltimento:

Tubazioni provvisorie in PVC, fino a DN 400, all'interno di collettori di fognatura, per consentire il deflusso delle acque durante l'esecuzione dei lavori; compresa la posa dei tubi ed il recupero per il successivo reimpiego.

Rimozione di lastre in beola, di qualsiasi dimensione e spessore, dalle banchine o dal fondo, all'interno di canali e tombinature. Compresi: il trasporto all'esterno, la cernita, il carico e trasporto ai depositi comunali degli elementi riutilizzabili, agli impianti di stoccaggio e di recupero delle macerie.

Rimozione del cunicolo di fondo in granito all'interno di canali e tombinature, in elementi di qualsiasi dimensione e spessore. Compresi: il trasporto all'esterno, la cernita, il carico e trasporto ai depositi comunali degli elementi riutilizzabili, agli impianti di stoccaggio e di recupero delle macerie.

Rimozione di botola in ferro e posa di nuova botola fornita dalla Amministrazione. Compresi: predisposizione della segnaletica occorrente, taglio e demolizione della massicciata stradale, rimozione del telaio, carico e trasporto della botola al deposito comunale, carico e trasporto della nuova botola alla zincatura, ritiro e trasporto in cantiere e relativa posa; ripristino della sede stradale con qualsiasi materiale.

Demolizione dell'intonaco e del calcestruzzo della superficie interna dei collettori da ripristinare, eseguito manualmente con l'impiego di martello demolitore, per uno spessore minimo di cm 2. Compresi: i piani di lavoro, il carico e trasporto delle macerie ad impianti di stoccaggio, di recupero.

#### 1U.01.030 MURATURE – MANUFATTI – CAMERETTE GETTATE IN OPERA

Impalcato realizzato con travi prefabbricate poste in opera con l'impiego di autogrù e idoneo a sopportare un sovraccarico permanente fino a 3 m di terra per m<sup>2</sup>. Muratura in mattoni pieni, comunque sagomata, con malta di cemento, dosaggio 400 Kg/m<sup>3</sup>, eseguita in galleria, condotti coperti.

Camerette, manufatti d'ispezione realizzate in cemento armato. Compresi: platea e muri in cemento armato e giunto bentonitico, per le eventuali riprese di getto, soletta in cemento armato; l'esecuzione di eventuali salti di fondo, scivoli, raccordi; banchine in beola dello spessore di 5 cm. Rivestimento del fondo con mattoni di gres o con canali semicircolari in gres per le fognature, con intonaco e lisciatura con malta cementizia per le tombinature di rogge. Finitura delle altre parti in vista con intonaco rustico e intonaco liscio in malta di cemento, oppure con verniciatura protettiva ed impermeabilizzante. Cappa protettiva sulla soletta con malta cementizia liscia spess. cm 5; Esclusi: scavo, torrini e chiusino. Misurazioni: a metro cubo vuoto per pieno con riferimento alle dimensioni esterne di progetto.

Camerette, manufatti d'ispezione realizzate in cemento armato su condotto di fognatura esistente. Compresi: demolizione del condotto esistente con carico e trasporto delle macerie ad impianti di stoccaggio o di recupero; opere provvisorie per deviazione provvisoria, aggettamenti e spurghi; platea, muri e soletta in cemento armato con l'esecuzione di salti di fondo, scivoli, raccordi; banchine in beola dello spessore di 5 cm; rivestimento del fondo con mattoni di gres o con canali semicircolari in gres; intonaco e lisciatura con malta cementizia per le tombinature di rogge; intonaco rustico e intonaco liscio in malta di cemento per tutte le parti in vista, cappa protettiva della soletta con malta cementizia liscia. Esclusi: scavo, torrini, chiusino. Misurazioni: a metro cubo vuoto per pieno con riferimento alle dimensioni esterne di progetto. Torrino d'ispezione realizzato in conglomerato cementizio armato o in muratura di mattoni pieni a due teste, con diametro interno di 70 cm. Compresi: intonaco rustico esterno; intonaco di cemento liscio all'interno, i gradini in acciaio inox.

Torrino d'ispezione, dimensione cm 80x80 altezza cm 100, realizzato in conglomerato cementizio armato con muri dello spessore di cm 25, con l'impiego di anelli prefabbricati in calcestruzzo spess. cm 10 come cassero interno, e getto di una parete in calcestruzzo classe C 16/20, spess.cm 15 di contorno, armata sui due lati con rete Ø 6 mm maglia cm 15x15. Compresi: casserratura esterna, intonaco rustico interno, il ferro tondino di armatura e quanto altro necessario a dare l'opera finita.

#### **1U.01.040 CAMERETTE PREFABBRICATE**

Cameretta prefabbricata d'ispezione diametro interno 1500 mm per innesto tubazioni:

- con diametro sino a 500 mm ( sino a altezza massima quota fondo tubazione 2,00 m )
- con diametro dal 600 al 800 mm ( sino a altezza massima quota fondo tubazione 2,10 m )

Cameretta d'ispezione circolare in C.A.V. DN 1500 interno DIN 4034-1/UNI EN 1917, elemento di fondo con vasca in polipropilene o PRFV resistente alle acque reflue secondo norme " DIN " e " O-NORM " inserita sin dalla fase di produzione. Sagomatura idraulica interna sin sopra l'estradosso del tubo innestato. Compreso: Prolunga e Soletta DN 1500, Anello raggiungi quota DN 800, conseguente Chiusino in G.S. diametro 800 peso 121 kg . Tutte le guarnizioni a norma DIN 4060/UNI EN 681-1

#### **1U.01.100 IMMISSIONI**

Immissione nei condotti di fognatura esistenti realizzata con elementi in gres DN 200 completi di guarnizione di tenuta, compresa esecuzione di foro nella fognatura esistente, sigillatura con malta premiscelata antiritiro a base di leganti speciali, inerti silicei selezionati e additivi.

Dispositivo di innesto ad ancoraggio meccanico.

#### **1U.01.110 TUBAZIONI SIGILLATURE – RINFIANCHI – INNESTI**

Sovrapprezzo per curva fondo DN MM 1500 / 500-600-700-800, per innesto salto di quota DN 160/350, per innesto supplementare fondo 1500/500, per innesto supplementare fondo 1500/200-300, per Cameretta d'ispezione circolare in C.A.V. DN 1500 interno DIN 4034-1/UNI EN 1917.

Tutte le guarnizioni DIN 4060/UNI EN 681-1

Sigillatura dei giunti a bicchiere dei tubi in cemento armato prefabbricato realizzata mediante:

- tondo polietilenico Ø 3 cm a celle chiuse, applicazione di primer e di sigillante a base di elastomeri poliuretani. Compresi: la rimozione delle parti ammalorate, la pulizia accurata delle connessioni.
- stuccatura con malta reoplastica a base di leganti speciali, inerti silicei selezionati, additivi, applicazione di fondo tricomponente a base di resine epossidiche in emulsione acquosa, applicazione di due mani di finitura di impermeabilizzazione autovulcanizzante a base di elastomeri poliuretani e catrame.

Larghezza minima della sigillatura di 20 cm e spessore del rivestimento non inferiore a 2 mm.

Riempimento fondo scavo e rinfianco tubazioni realizzato con calcestruzzo, composto da miscele cementizie autolivellanti con aggiunta di additivi schiumogeni, con classe di resistenza C20/25.

Le tubazioni di qualsiasi natura devono essere valutate in base al loro sviluppo con misurazione sull'asse ed i prezzi di Listino comprendono e compensano tutti i pezzi speciali necessari per raccordi, giunzioni, braghe, elementi di fissaggio a soffitto o parete e simili.

#### **1U.01.120 PROLUNGHE**

Fornitura e posa di PROLUNGA IN CLS DN MM 1500 h. 500 - h. 750 - h. 1000h. 1500

- per Cameretta d'ispezione circolare in C.A.V. DN 1500 interno DIN 4034-1/UNI EN 1917. Con profondità maggiore di 2,00 m. tutte le guarnizioni DIN 4060/UNI EN 681-1.

#### **1U.01.150 RIVESTIMENTI**

Rivestimento in resine epossidiche catramose su strutture orizzontali e verticali, all'interno di tombinature e dei collettori di fognatura, applicato in due mani o a spruzzo, spessore non inferiore a 350 micron, compresi piani di lavoro.

Rivestimento impermeabilizzante di strutture in condotti o tombinature anche attive realizzato con formulato a base di elastomeri epossipoliuretani, applicato a spatola o a spruzzo in ragione di 2 kg/m<sup>2</sup>, spessore non inferiore ad 1 mm.

Rivestimento impermeabilizzante di strutture in condotti o tombinature anche attive realizzato con formulato tricomponente a base di resine epossidiche in emulsione acquosa, spessore medio di 2 mm.

Rivestimento in malta epossidica dell'intradosso dei solai in cemento armato di canali, tombinature, compresa mano di primer, per uno spessore minimo di 10 mm. Compresi i normali piani di lavoro, esclusi eventuali ponteggi o trabatelli.

Fornitura e posa del rivestimento del fondo dei collettori con mattoni in gres ceramico dimensione cm 7,5x25,0, spessore cm 6,5 conformi alla norma UNI 9459; compresa movimentazione dei materiali, malta speciale di allettamento, accurata stilatura dei giunti e pulizia finale.

Fornitura e posa di rivestimento per collettori con mattonelle in grès ceramico conformi alla norma UNI 9459, posate con malta, compresa movimentazione dei materiali, accurata stilatura dei giunti e pulizia finale.

Fornitura e posa in galleria di pavimento in lastre di Beola grigia, spessore 5 cm, bocciardate sulle parti in vista, posate su letto di malta, comprese tutte le movimentazioni e assistenze murarie.

Protezione ed impregnazione consolidante di mattoncini di rivestimento, di piedritti, di volte in mattoni con resina epossidica alifatica applicata a pennello o a spruzzo in ragione di almeno 0,500 kg/m<sup>2</sup>.

### **1U.01.160 RIVESTIMENTI CON GUAINA**

Rivestimento di condotti fognari realizzato con guaina in feltro poliestere rivestita con pellicola poliuretanica o di PVC e impregnata, con procedimento sottovuoto, di resina poliestere termoindurente. Compreso l'impianto di cantiere, inclusa formazione di aperture adeguate e successiva sigillatura; l'ispezione televisiva preliminare; l'introduzione della guaina mediante procedimento d'inversione con spinta idrostatica prodotta da un battente di adeguata altezza; il taglio e la sigillatura del rivestimento in corrispondenza dei manufatti di ispezione; ispezione televisiva finale; per sezioni circolari o superficie equivalente e spessore della guaina.

Cantierizzazione per interventi di re-lining con guaine flessibili, per interventi fino a una lunghezza massima di 25 m. Compreso la formazione di aperture adeguate e successiva sigillatura; l'ispezione televisiva preliminare; l'introduzione della guaina mediante procedimento d'inversione con spinta idrostatica prodotta da un battente di adeguata altezza; il taglio e la sigillatura del rivestimento in corrispondenza dei manufatti di ispezione; ispezione televisiva finale; per diametri interni della tubazione fino a 250 mm oltre 250 mm.

Rivestimento di condotti fognari realizzato con guaina in feltro poliestere rivestita, con pellicola in PP (polipropilene) o PE (polietilene) e impregnata con procedimento sottovuoto controllato, con resina epossidica o poliestere termoindurenti, per interventi fino a una lunghezza massima di 25 m; per sezioni circolari o superficie equivalente e spessore della guaina o superiori a 25 m. compreso l'impianto di cantiere; inclusa la formazione di aperture adeguate e successiva sigillatura; l'ispezione televisiva preliminare; l'introduzione della guaina mediante procedimento d'inversione con spinta idrostatica prodotta da un battente di adeguata altezza o mediante inversione ad aria; il taglio e la sigillatura del rivestimento in corrispondenza dei manufatti di ispezione; ispezione televisiva finale; per diametri interni della tubazione: per sezioni circolari o superficie equivalente e spessore della guaina.

### **1U.01.200 CONSOLIDAMENTI – RIPRISTINI**

Idrolavaggio di condotti di fognatura, tombature, su pareti e volte in cemento e/o mattoni pieni.

Rete metallica elettrosaldata Ø 6 mm, maglia 10x10 cm, fornita e posata in opera all'intradosso delle volte o sul fondo delle fognature, anche in presenza di acque. Compresi: il trasporto all'interno dei collettori, il taglio, lo sfrido, le legature alle spinottature, già predisposte e computate a parte.

Esecuzione di spinottatura per ancoraggio rete elettrosaldata, all'interno di collettori di fognatura, con esecuzione dei fori, inserimento di barre di acciaio B450C lunghezza 200 mm circa, intasamento dei fori con resine epossidiche senza solventi. Compreso ogni onere per dare l'opera finita.

Rivestimento della superficie interna dei collettori eseguito con mezzi manuali o con impianto di spruzzatura, realizzato con malta premiscelata a base di leganti speciali, ed inerti selezionati, additivi, fibrorinforzata con fibre in lega metallica a base cromo amorfe e fibre sintetiche; di tipo a ritiro compensato, tixotropica, resistente ai solfati. Compresi dove necessario i piani di lavoro, lo scrostamento dell'intonaco e del calcestruzzo per lo spessore necessario; il carico, e trasporto delle macerie ad impianti di stoccaggio, di recupero; l'applicazione della malta a cazzuola; per collettori con H utile netta uguale o inferiore a 1,60 o superiore a 1,61; per spessori minimi non inferiori a 1,5 cm.

Risanamento di macrolesioni in galleria realizzato mediante iniezioni di cemento reoplastico a ritiro compensato. Compresi: l'allargamento della lesione, la pulizia, la posa di tubetti in PVC, le sigillature.

Iniezione in pressione di miscela di acqua e cemento additivato antiritiro per il consolidamento di collettori di fognatura. Compreso ogni onere connesso alla esecuzione dell'opera. Il prezzo è riferito al peso a secco del cemento utilizzato.

### **1U.01.250 ALLACCIAMENTI**

Iniezione in pressione di miscela di acqua e cemento additivato antiritiro per il consolidamento di collettori di fognatura. Compreso ogni onere connesso alla esecuzione dell'opera. Il prezzo è riferito al peso a secco del cemento utilizzato.

Sigillatura di sghemi, già posti in opera in rottura, all'interno di condotti di fognatura praticabili, anche in presenza di acqua, da eseguirsi con malta antiritiro e mattoni pieni, e finitura della superficie con intonaco premiscelato a base di cemento, inerti, additivi e fibre sintetiche per ripristino di strutture.

Allacciamento dei pozzetti stradali, comprendente tutte le opere necessarie, quali taglio e disfacimento della sovrastruttura stradale, scavo armato e trasporto alle discariche autorizzate, fornitura e posa calcestruzzo per platea e rinfiacco tubazione, fornitura e posa tubi e relativi pezzi speciali, rinterro scavi con misto cementato o misto granulare stabilizzato, formazione manto in binder, fino allo spessore di 60 mm; compreso comunque qualsiasi intervento necessario, anche se non descritto, per dare l'opera finita in ogni sua parte. Esclusi solo gli eventuali oneri di smaltimento dei rifiuti.

Allacciamento degli stabili privati, comprendente tutte le opere necessarie, quali taglio e disfacimento della sovrastruttura stradale, scavo armato e trasporto alle discariche autorizzate, fornitura e posa calcestruzzo per platea e rinfiacco tubazione, fornitura e posa tubi in gres DN 200 FN 32 kN/m e relativi pezzi speciali, rinterro scavi con mista naturale, formazione manto in conglomerato bituminoso (tout venant) e tappetino normale d'usura, spessore 30 mm; compreso comunque qualsiasi intervento necessario, anche se non descritto, per dare l'opera finita in ogni sua parte. Esclusi solo gli eventuali oneri di smaltimento dei rifiuti.

### **1U.01.300 SPURGH**

Rimozione di materiali grossolani di qualsiasi natura e consistenza giacenti in tombinature e canali coperti, anche in presenza d'acqua. Compreso il trasporto all'esterno, il carico e il trasporto a discarica autorizzata. Esclusi solo gli oneri di smaltimento. Eseguita con mezzi meccanici o a mano.

Rimozione con mezzi meccanici di materiale solido giacente nell'alveo di fognature, tombinature, rogge, sgrigliatori e simili a cielo aperto. Compreso il trasporto alle discariche autorizzate. Esclusi solo gli oneri di smaltimento.

Spurgo di pozzetti stradali con l'impiego di macchina autocarrata tipo "combinata". Compresi: gli operai addetti, il lavaggio con acqua ad alta pressione, il trasporto dei liquami solidi e liquidi ad impianti di depurazione. Esclusi solo gli oneri di smaltimento.

Spurgo di materiale fluido o semifluido da condotti fognari, tombinature, canali effettuato esclusivamente con l'impiego di macchina autocarrata tipo "combinata" con autista ed operai addetti alle operazioni, le segnalazioni per la deviazione del traffico, compreso il trasporto a discariche autorizzate. Esclusi solo gli oneri di smaltimento dei rifiuti.

Spurgo di materiale fluido o semifluido da condotti fognari, tombinature, canali effettuato esclusivamente con l'impiego di macchina autocarrata tipo "combinata" con autista ed operai addetti alle operazioni, le segnalazioni per la deviazione del traffico, compreso il trasporto a discariche autorizzate. Esclusi solo gli oneri di smaltimento dei rifiuti.

Disostruzione della tubazione di scarico dei pozzetti mediante l'impiego di macchina dosotratrice, mediante iniezioni di acqua ad alta pressione.

### **1U.01.400 ACCESSORI**

Posa scala di accesso ai manufatti speciali (vasche, vasche di laminazione/sollevamento, o camerette con quota banchina superiore a - 5,50 m dal piano strada) dei condotti di fognature e/o tombinature, fornita dal Committente e/o fornita dall'Appaltatore, compresi trasporti, tagli, adattamenti, fissaggi con tasselli ad espansione o con tiranti filettati in acciaio inox e fialetta chimica.

### **1U.01.600 INTERVENTI SU RETE FOGNARIA**

Gli interventi su rete fognaria prevedono interventi puntuali di rimozione di sedimenti compatti in cls eseguito in collettori di fognatura in esercizio, mediante idrodemolizione ad alta pressione, fino al completo ripristino della sezione di scarico originaria; interventi di riapertura delle immissioni laterali dei collettori di fognatura oggetto di relining, eseguito mediante apposita attrezzatura robotizzata.

Interventi di riapertura delle immissioni laterali dei collettori di fognatura, anche in esercizio, oggetto di relining, eseguito con operatore per collettori di sezione > 0,51 mq.

# **SPECIFICHE TECNICHE**

**RETI ACQUEDOTTISTICHE E RETI FOGNARIE**

## INDICE

### **SPECIFICHE TECNICHE ACQUEDOTTO**

#### **1.OPERE ACQUEDOTTISTICHE**

##### **1.1. PRESCRIZIONI GENERALI SUGLI INTERVENTI DI POSA TUBAZIONI A.P.**

###### 1.1.1. GARANZIA DELLE OPERE REALIZZATE

##### **1.2. PRESCRIZIONI GENERALI SULLA QUALITÀ, PROVENIENZA E ACCETTAZIONE DEI MATERIALI**

###### 1.2.1. Specifiche tecniche per la fornitura dei materiali idraulici: tubi e pezzi speciali in acciaio catramato

###### 1.2.1.1. Generalità e prescrizioni normative

###### 1.2.1.2. Estremità

###### 1.2.1.3. Rivestimento protettivo

###### 1.2.1.4. Marcature

###### 1.2.1.5. Certificati di origine e prove

###### 1.2.1.6. Collaudi

###### 1.2.2. Specifiche tecniche per la fornitura dei materiali idraulici: tubi e pezzi speciali in ghisa sferoidale

###### 1.2.2.1. Generalità e prescrizioni normative

###### 1.2.2.2. Estremità

###### 1.2.2.3. Rivestimento protettivo

###### 1.2.2.4. Raccordi

###### 1.2.2.5. Marcature

###### 1.2.2.6. Certificati di origine e prove

###### 1.2.2.7. Collaudi

###### 1.2.3. Specifiche tecniche per la fornitura dei materiali idraulici: saracinesche e accessori

###### 1.2.3.1. Generalità e prescrizioni normative

###### 1.2.3.2. Rivestimento protettivo

###### 1.2.3.3. Marcature

###### 1.2.3.4. Certificati di origine e prove

##### **1.3. NORME TECNICHE DI SPECIALITÀ: PRESCRIZIONI GENERALI SULLE CARATTERISTICHE TECNICHE DELLE OPERE**

###### 1.3.1. Prescrizioni generali per la movimentazione e la posa dei tubi e degli accessori idraulici

###### 1.3.2. Prova idraulica delle condotte

###### 1.3.3. Posa in opera dei tubi in acciaio e dei relativi pezzi speciali

###### 1.3.3.1. Tubi a giunti elastici

###### 1.3.3.2. Tubi a giunti saldati

###### 1.3.4. Posa in opera dei tubi in ghisa sferoidale e dei relativi pezzi speciali

###### 1.3.4.1. Tubi a giunti elastici

###### 1.3.4.2. Giunti a flange

- 1.3.5. Posa in opera di saracinesche e valvolame in genere
- 1.3.6. Operazioni preliminari la messa in esercizio delle condotte
- 1.3.7. Pulizia e lavaggio dei tubi
- 1.3.8. Blocchi di ancoraggio
- 1.3.9. Disegni degli impianti di acquedotto eseguiti

## **SPECIFICHE TECNICHE FOGNATURA**

### **2.OPERE FOGNARIE**

#### **2.1. PRESCRIZIONI GENERALI SULLA QUALITA', PROVENIENZA E ACCETTAZIONE DEI MATERIALI**

- 2.1.1. SABBIA
- 2.1.2. GHIAIA
- 2.1.3. PIETRISCO
- 2.1.4. CIOTTOLI
- 2.1.5. LEGANTI IDRAULICI
- 2.1.6. COMPOSIZIONE DELLE MALTE
- 2.1.7. PIETRE DA TAGLIO
- 2.1.8. CONCI IN GRANITO
- 2.1.9. LASTRE IN GRANITO
- 2.1.10. PIETRE ARTIFICIALI
- 2.1.11. LATERIZI
- 2.1.12. MATERIALI METALLICI
- 2.1.13. LEGNAMI
- 2.1.14. TUBI DI CEMENTO ARMATO
- 2.1.15. TUBI E PEZZI SPECIALI IN GRES

#### **2.2.NORME TECNICHE DI SPECIALITÀ: PRESCRIZIONI GENERALI PER LA MOVIMENTAZIONE E LA POSA DEI TUBI**

- 2.2.1. MOVIMENTAZIONE DEI TUBI IN GRES
- 2.2.2. LETTO DI POSA
- 2.2.3. POSA DEI TUBI
- 2.2.4. CERTIFICATO DI COLLAUDO

#### **2.3.NORME TECNICHE DI SPECIALITÀ: PRESCRIZIONI GENERALI SULLE CARATTERISTICHE TECNICHE DELLE OPERE**

- 2.3.1. SCAVI
- 2.3.2. DRENAGGI ED OPERE DI AGGOTTAMENTO
- 2.3.3. CONTINUITA' DEI LAVORI IN GALLERIA
- 2.3.4. RINTERRI E RIPORTI DI MATERIE
- 2.3.5. CALCESTRUZZI ED OPERE IN CEMENTO ARMATO
  - 2.3.5.1. Generalità
  - 2.3.5.2. Casseforme
- 2.3.6. Armature in acciaio per c.a.
  - 2.3.6.1. Generalità

- 2.3.6.2. Modalità esecutive
- 2.3.7. Conglomerati cementizi
  - 2.3.7.1. Componenti
  - 2.3.7.2. Controlli preliminari
  - 2.3.7.3. Controlli in opera

**2.3.7.3.1. Controlli sul calcestruzzo fresco**

**2.3.7.3.2. Controllo delle resistenze durante l'esecuzione**

**2.3.7.3.3. Controlli sul calcestruzzo indurito**

- 2.3.7.4. Collegamenti delle strutture
  - 2.3.7.5. Predisposizione di fori, tracce, cavità, ecc.
  - 2.3.7.6. Finitura delle superfici
  - 2.3.7.7. Ulteriori prescrizioni
- 
- 2.3.8. MURATURE DI MATTONI
  - 2.3.9. VOLTE - ARCHI - VOLTINI
  - 2.3.10. FORMAZIONE DEI CONDOTTI
  - 2.3.11. RINZAFFI
  - 2.3.12. INTONACHI
  - 2.3.13. STILATURA E PROFILATURA DELLE CONNESSURE
  - 2.3.14. CAPPE SULLE VOLTE
  - 2.3.15. POSA IN OPERA DEI TUBI DI GRES
  - 2.3.16. POSA IN OPERA DEI TUBI E CANALI DI CEMENTO
  - 2.3.17. GIUNZIONI CON ELEMENTI A TENUTA ELASTICA
  - 2.3.18. CAMERETTE D'ISPEZIONE GETTATE IN OPERA
  - 2.3.19. POZZETTI DI ISPEZIONE PREFABBRICATI
  - 2.3.20. CHIUSINI PER CAMERETTE E MANUFATTI
  - 2.3.21. POZZETTI DI SCARICO DELLE ACQUE STRADALI
  - 2.3.22. ALLACCIAMENTI AI CONDOTTI DI FOGNATURA
  - 2.3.23. TUBI INFISSI MEDIANTE SPINTA IDRAULICA
  - 2.3.24. DIAFRAMMI (PARATIE) IN C. A. GETTATI IN OPERA

**2.4. NORME DI MISURA E VALUTAZIONE**

- 2.4.1. PRESCRIZIONI DI CARATTERE GENERALE
- 2.4.2. NOLEGGI
- 2.4.3. SCAVI
- 2.4.4. RINTERRI
- 2.4.5. INERTI
- 2.4.6. CALCESTRUZZI
- 2.4.7. MURATURE E VOLTE
- 2.4.8. PIETRE DA TAGLIO
- 2.4.9. PIETRE ARTIFICIALI
- 2.4.10. CAPPE PROTETTIVE
- 2.4.11. RINZAFFI - INTONACHI - SPALMATURE - PROFILATURE



- 2.4.12. OPERE METALLICHE
- 2.4.13. TUBI E MATERIALI DI GRES CERAMICO
- 2.4.14. DISEGNI DI RILIEVO
- 2.4.15. SCAVO PER LA FORMAZIONE DI DIAFRAMMI
- 2.4.16. CALCESTRUZZO PER DIAFRAMMI
- 2.4.17. POSA IN OPERA DI MATTONI IN GRES
- 2.4.18. FORNITURA E POSA IN OPERA DI TUBAZIONI
- 2.4.19. FORNITURA E POSA IN OPERA DI SGHEMBO SEMPLICE
- 2.4.20. FORNITURA E POSA IN OPERA DI LASTRE DI BEOLA
- 2.4.21. SUGGELLATURA
- 2.4.22. CAMERETTE E/O MANUFATTI D'ISPEZIONE
- 2.4.23. RIMOZIONE E POSA DI BOTOLE

## **2.5. GARANZIA DELLE OPERE REALIZZATE**

### **ALLEGATO I : RETE ACQUA POTABILE - REDAZIONE ELABORATI GRAFICI "AS-BUILT"**

- I.1 PREMESSA
- I.2 CONCETTI GENERALI
- I.3 FILTRI LAYER
- I.4 MODALITÀ DI DISEGNO E COMPILAZIONE DEGLI ATTRIBUTI
- I.5 DIGITALIZZAZIONE DELLA RETE ACQUA POTABILE
- I.6 CONFIGURAZIONE

### **ALLEGATO II : RETE ACQUE REFLUE - REDAZIONE ELABORATI GRAFICI "AS-BUILT"**

- II.1 PREMESSA
- II.2 CONCETTI GENERALI
- II.3 FILTRI LAYER
- II.4 MODALITÀ DI DISEGNO E COMPILAZIONE DEGLI ATTRIBUTI
- II.5 DIGITALIZZAZIONE DELLA RETE ACQUE REFLUE
- II.6 CONFIGURAZIONE

# **SPECIFICHE TECNICHE ACQUEDOTTO**

RETI ACQUEDOTTISTICHE E FOGNARIE

Requisiti di accettazione dei materiali e modalità esecutive delle opere

## OPERE ACQUEDOTTISTICHE

---

### Prescrizioni generali sugli interventi di posa tubazioni A.P.

Nell'esecuzione delle opere l'esecutore della rete di distribuzione dell'acqua dovrà attenersi alle migliori regole dell'arte, alle prescrizioni delle leggi e dei regolamenti vigenti (in modo particolare si richiamano le leggi relative all'esecuzione delle opere in calcestruzzo semplice e armato e alle condotte), alle prescrizioni del presente Capitolato, nonché agli ordini della DL.

La posa in opera e la giunzione delle condotte, di qualunque materiale esse siano formate, deve essere effettuato da personale specializzato.

Nelle operazioni di posa in opera delle tubazioni e dei pezzi speciali l'Appaltatore dovrà fare assistere i propri operai da capi operai specializzati che devono essere in numero proporzionale al lavoro.

Il personale addetto alla esecuzione dei giunti deve possedere la necessaria preparazione tecnica che dovrà risultare da attestati di lavoro o da diploma di corsi di specializzazione.

L'Alta Sorveglianza e la Direzione dei Lavori potranno, a loro insindacabile giudizio, far sospendere la posa dei tubi qualora il personale incaricato in tale lavoro nonostante la osservanza di quanto stabilito in precedenza non dia all'atto pratico le necessarie garanzie dalla perfetta riuscita dell'opera.

La posizione esatta in cui devono essere posti i pezzi speciali o gli apparecchi deve essere riconosciuta e approvata dalla DL.

Consequentemente resta determinata la lunghezza dei diversi tratti di tubazione continua. Questa deve essere formata con massimo numero possibile di tubi interi, così da ridurre al minimo il numero delle giunture. Resta quindi vietato l'impiego di spezzoni di tubi se non dove sia strettamente riconosciuto necessario dalla DL e dall'Alta Sorveglianza. Qualora venisse riscontrato l'impiego non necessario di spezzoni di tubo, l'Appaltatore, dovrà a sua cura e spese, rifare il lavoro correttamente.

L'Appaltatore dovrà sottoporre alla DL e all'Alta Sorveglianza il programma di esecuzione delle opere illustrante anche le località in cui intende concentrare i mezzi d'opera e i depositi dei materiali.

Egli dovrà inoltre provvedere, prima di porre mano ai lavori, al tracciamento planimetrico delle opere progettate e a porre i necessari capisaldi atti a garantire una sicura guida per l'esecuzione delle opere.

Quando materiali e manufatti verranno forniti in tutto o in parte dalla MM, l'Appaltatore dietro preavviso di almeno 5 giorni, dovrà mettere a disposizione, nei giorni stabiliti, personale e mezzi d'opera idonei per la presa in consegna, lo scarico ed il deposito dei materiali nei depositi concordati con la DL. Da quel momento l'Appaltatore sarà unico responsabile della buona conservazione di quanto avuto in consegna.

I tubi, pezzi speciali ed apparecchi devono essere discesi con cura nelle trincee e nei cunicoli dove debbono essere posati, evitando urti, cadute, ecc. I singoli elementi saranno calati il più possibile vicini al posto che dovranno avere in opera evitando spostamenti notevoli entro il cavo.

Il tracciato della rete di progetto di nuova posa dovrà essere segnalato da opportuno nastro di segnalazione posato verticalmente appena sopra la tubazione posata.

La posa dei tubi dovrà essere fatta sul letto di posa di sabbia. Questo avrà uno spessore minimo di 10 cm sotto la tubazione, sarà esteso per la larghezza del cavo, e ricoprirà interamente il tubo, estendendosi fino a 20 cm al di sopra della generatrice superiore del tubo.

È vietato l'impiego di mattoni e pezzi di pietra sotto i tubi per stabilire gli allineamenti.

Nelle pareti e sul fondo dei cavi, in corrispondenza dei giunti, verranno scavate apposite incavature a nicchia di dimensioni idonee per consentire la perfetta esecuzione del giunto.

Durante l'esecuzione dei lavori di posa debbono essere adottati tutti gli accorgimenti necessari per evitare danni agli elementi di condotta già posati.

Con opportuna arginatura si impedirà che le trincee siano invase dalle acque piovane. Si eviterà parimenti con rinterri parziali a tempo debito, senza comunque interessare i giunti, che verificandosi, nonostante ogni precauzione, la inondazione dei cavi, le condotte, vuote e chiuse agli estremi, possano essere sollevate dalle acque.

Le norme tecniche per gli attraversamenti e i parallelismi di condotte acquedottistiche con tranvie urbane ed extraurbane nel tratto urbano sono stabilite dal D.M. 23 febbraio 1971 come modificato dal D.M. 10 Agosto 2004, con le seguenti attenuazioni (tra parentesi sono indicati i riferimenti ai punti del D.M. citato):

- distanza delle condotte interrate dai blocchi di fondazione dei sostegni delle linee di contatto (art. 4.1.1.2): può consentirsi la riduzione a 1,00 m;
- profondità di interrimento (art. 4.1.1.4): la condotta deve essere interrata a una profondità maggiore di 1,00 m dal piano del ferro;
- lunghezza dell'attraversamento (art. 4.1.1.5): nessuna limitazione;
- parallelismi (art. 4.2): le condotte possono essere posate parallelamente al binario tranviari, a una distanza minima di 1,50 m dalla più vicina rotaia;
- caratteristiche tecniche delle condotte: la lunghezza del tubo di protezione deve essere ridotta fino a 1,50 m dalla più vicina rotaia della tranvia (art. 4.4.8). In conseguenza le camerette di sezionamento possono essere realizzate alla stessa distanza. Tali camerette possono anche omettersi quando, a una ragionevole distanza, ne esistano altre facenti parte del complesso dell'impianto di acquedotto, nelle quali siano installate le saracinesche atte a interrompere il flusso dell'acqua. In tal caso, ovviamente, il tubo di protezione dovrà essere prolungato fino alle camerette di sezionamento di estremità.

Il tracciato dell'attraversamento, che dovrà essere realizzato con tubazioni in acciaio rispondente ai requisiti della UNI EN 10217-1:2005 posta all'interno di una tubazione di protezione anch'essa in acciaio, sarà rettilineo e normale all'asse dei binari in conformità al disposto dell'art. 4.1.1.1 del D.M. 23 febbraio 1971 e successive modifiche.

La verifica dello spessore dei tubi costituenti la camicia di protezione dovrà essere effettuata applicando le formule di calcolo contenute nella norma citata. La posa della condotta di acquedotto all'interno della tubazione di protezione avverrà mediante la collocazione di appositi distanziatori in materiale isolante non deteriorabile che evitano il contatto tra le due tubazioni impedendo il diffondersi di vibrazioni sulla tubazione di distribuzione ma consentendo, al contempo, lo smaltimento dell'intera portata convogliata, atteso anche il loro modesto ingombro. Il tubo di protezione sarà posato con una pendenza costante e non inferiore allo 0,2%.

Le sue estremità termineranno in pozzetti praticabili, muniti di valvole di sezionamento (valvole a farfalla per i condotti con  $1200 > DN > 350$  mm e saracinesca per i condotti con  $DN < 350$  mm).

Nei pozzetti di attraversamento alla quota più bassa dovranno essere previsti oltre al sezionamento, anche uno scarico di fondo della condotta da realizzare tramite apposito T di scarico, e uno scarico di superficie da collegare tramite pozzetto di sconnessione a recapito superficiale bianco (in fognatura in caso di mancanza di tale recapito).

La condotta di scarico dovrà essere priva di organi di intercettazione e dovrà smaltire le portate derivanti dall'eventuale rottura della condotta intubata.

## **GARANZIA DELLE OPERE REALIZZATE**

L'Appaltatore dovrà garantire che tutti i materiali, i manufatti e le forniture rispondano alle norme vigenti e alle esigenze di uso per i quali gli/le stessi/e sono destinati.

Tutti i materiali saranno in generale garantiti dall'Appaltatore fino a 24 mesi dall'emissione del Certificato di Collaudo Provvisorio (nel caso di opere realizzate per interventi di riqualificazione urbanistica a scampo degli oneri di urbanizzazione il termine è da intendersi a partire dal Verbale di presa in carico delle opere da parte del S.I.I.). Qualora entro il suddetto periodo di garanzia fossero rilevati difetti o anomalie su materiali, comunque e sicuramente imputabili al realizzatore e/o al produttore, l'Appaltatore sarà tenuto ad eseguire le riparazioni e/o sostituzioni necessarie nel rispetto dei tempi e delle modalità operative che saranno definite dal S.I.I., in relazione alle tipologie dei materiali stessi e alla tipologia del difetto/anomalia riscontrato/a. L'intervento straordinario urgente, quando richiesto, dovrà avvenire immediatamente (qualunque sia il giorno naturale dell'anno).

Nel caso dovessero essere sostituite apparecchiature, macchinari o materiali e/o parti di essi per guasti constatati durante il periodo di garanzia, su queste apparecchiature, macchinari, materiali (o parti di essi), sostituiti, varrà di nuovo un periodo di garanzia di 24 mesi dalla data di avvenuta sostituzione.

## **Prescrizioni generali sulla qualità, provenienza e accettazione dei materiali**

I materiali dovranno corrispondere, come caratteristiche, a quanto stabilito nelle leggi e regolamenti ufficiali vigenti in materia, quali il D.M. 6 aprile 2004 N°174 relativo all'attuazione del D.lgs 2/2/01 N°31 che recepisce le direttive 98/83/CE.

A integrazione e sottolineatura di quanto stabilito dalle disposizioni di legge, dai regolamenti, si prescrive quanto segue.

I materiali occorrenti per l'esecuzione della rete di distribuzione dovranno essere delle migliori qualità, in ottimo stato di conservazione, senza difetti di sorta, lavorati a regola d'arte e provenienti dalle migliori fabbriche, cave o fornaci; dovranno soddisfare le prescrizioni delle norme di legge vigenti per l'accettazione dei materiali idraulici ed elettrici, dei materiali da costruzione, delle prescrizioni del Ministero della Sanità per i materiali destinati a venire a contatto con acqua potabile, delle norme emanate dal Consiglio Nazionale delle Ricerche, delle norme UNI, nonché tutte le particolari prescrizioni aggiuntive del presente capitolato tecnico.

La provenienza dei materiali dovrà essere sempre preventivamente segnalata alla DL e all'Alta Sorveglianza ai lavori, che si riserva la facoltà di non accettare materiali che, per motivate ragioni, ritiene di non sufficiente affidabilità o non rispondenti pienamente alle prescrizioni del progetto approvato.

Pertanto tutti i materiali dovranno essere accettati, previa eventuale campionatura, dalla DL e dall'Alta Sorveglianza.

Per i manufatti prefabbricati (tubi, accessori idraulici, pezzi speciali, ecc.), prima della spedizione in cantiere, dovrà essere preavvisata con almeno 10 giorni di anticipo la DL, affinché possa effettuare i controlli e le eventuali prove di fabbrica congiuntamente all'Alta Sorveglianza, previsti dal Capitolato e dalle norme.

Tutti i manufatti prefabbricati dovranno essere marcati, in modo indelebile, col nome della Ditta costruttrice; per i tubi e il valvolame la marcatura dovrà comprendere anche il diametro nominale o il diametro esterno o interno e la classe di impiego, oltre a quanto specificamente prescritto per ciascun tipo di tubo.

Su tutti i tubi dovrà essere indicata anche la data di fabbricazione (mese e anno).

Indipendentemente dalle altre condizioni di accettazione, sarà facoltà della DL di accettare tubi fabbricati più di cinque mesi prima della consegna in cantiere.

La DL deciderà, a suo insindacabile giudizio, in base al tipo di tubazione, alle condizioni di stoccaggio, allo stato di conservazione, ecc., avvalendosi eventualmente anche dei risultati di prove ed analisi fatte eseguire, ad onere dell'Appaltatore, presso la Ditta produttrice o presso laboratori di fiducia.

La DL e l'Alta Sorveglianza avranno la facoltà, in qualunque tempo, di prelevare campioni dai materiali e dai manufatti, sia prefabbricati che formati in opera, tanto a piè d'opera quanto in opera, per l'accertamento delle loro caratteristiche. Le prove potranno essere eseguite presso istituto autorizzato, presso la fabbrica di origine o in cantiere, a totale onere dell'Appaltatore.

L'Appaltatore non avrà diritto a nessun compenso, né per i materiali asportati, né per i manufatti eventualmente manomessi per il prelievo dei campioni. Se la DL denunzierà una qualsiasi provvista come non atta all'impiego, l'Appaltatore dovrà sostituirla con altra che corrisponda alle qualità volute. I materiali rifiutati dovranno esser sgomberati immediatamente dal cantiere a cura e spese dell'Appaltatore.

Malgrado l'accettazione dei materiali, l'esecutore resta totalmente responsabile della riuscita delle opere, anche per quanto dipende dai materiali stessi, la cui accettazione non pregiudica in nessun caso i diritti della MM in sede di collaudo.

## **Specifiche tecniche per la fornitura dei materiali idraulici: tubi e pezzi speciali in acciaio catramato**

### **Generalità e prescrizioni normative**

I diametri esterni, gli spessori dei tubi, il tipo di acciaio impiegato per la costruzione, le tolleranze ammesse sulle dimensioni e sulle masse, dovranno essere quelle che risultano dalla UNI EN 10224. Le lunghezze dei tubi, salvo diversa indicazione, dovranno essere quelle indicate dalla stessa UNI.

Per quant'altro non specificato, i tubi devono avere caratteristiche conformi alla UNI ISO 5256 (rivestimenti bituminosi), e al Decreto del Ministero dei Lavori Pubblici del 12 dicembre 1985 e successivi aggiornamenti.

Riguardo ai pezzi speciali, imbrocchi, tazze, pezzi a T e curve devono avere spessore almeno uguale a quello dei tubi.

## Estremità

Secondo quanto prescritto dagli elaborati di progetto e dalla DL, le estremità dei tubi potranno essere:

- a bicchiere cilindrico o sferico;
- piane o smussate idonee per saldature di testa;
- con flangia.

La rappresentazione schematica dei tipi di giunto suddetti è riportata nell'UNI EN 10224. In particolare, per i tubi da saldare, le estremità dovranno consentire l'agevole accoppiamento e saldatura senza ulteriori interventi nel corso della posa in opera.

Le flange devono essere sagomate e forate secondo le norme UNI EN 1092-1 PN 16 (ex UNI 2277-67), salvo diverse disposizioni della DL.

I tubi devono essere forniti con testate chiuse e protette da appositi tappi in plastica.

## Rivestimento protettivo

I tubi dovranno essere muniti di idoneo rivestimento protettivo esterno e interno.

Il rivestimento esterno sarà del tipo composto così costituito:

- strato primario di adesivo applicato sul tubo pulito;
- strato di smalto bituminoso (derivato dal carbone o dal petrolio);
- feltro di lana di vetro, annegato sullo strato di smalto e che ne costituisce l'armatura interna;
- tessuto di lana di vetro prebituminato annegato sullo strato di smalto;
- pellicola di rifinitura di idrato di calcio.

Le singole fasciature devono essere applicate elicoidalmente con sovrapposizione non inferiore a 15 mm e comunque tale da assicurare i seguenti spessori minimi complessivi del rivestimento:

- per tubi di diametro fino a DN 200: 30 mm (classe II);
- per tubi di diametro superiore: 40 mm (classe III).

I rivestimenti devono risultare perfettamente aderenti alla superficie metallica e di spessore uniforme; devono sopportare scariche dello scintillatore di almeno 10 000 V.

Imbocchi, tazze, pezzi a T e curve devono avere, inoltre, lo stesso rivestimento dei tubi. Le curve, in particolare, devono essere catramate a caldo a spessore.

Il rivestimento interno deve essere realizzato mediante adeguato trattamento a base di vernici o resine atossiche.

I materiali per il ripristino dei rivestimenti danneggiati e per le fasciature dei giunti saldati devono essere della migliore qualità e precisamente:

- tessuto in rotoli di circa 15 cm di altezza con fili intrecciati di fibre di vetro a maglie rettangolari con non meno di 20 fili su 10 cm nel senso longitudinale e trasversale, senza apprettatura bituminosa, del peso medio non inferiore a 220 g/m<sup>2</sup>;
- bitume tipo asfaltico ossidato con punte di rammollimento comprese fra 80 e 90°C, penetrazione a 25°C minore di 30/10 mm.

## Marcature

I tubi dovranno essere dotati, almeno ad una estremità e secondo le modalità previste dalle citate norme UNI, di marcature indicanti: la Ditta costruttrice, la qualità di acciaio, il diametro e le pressioni nominali, il mese e l'anno di fabbricazione.

## **Certificati di origine e prove**

Prima della relativa posa in opera, dovranno essere consegnati alla DL i seguenti documenti:

- certificato delle materie prime impiegate nella costruzione;
- certificato di prova meccanica di trazione;
- certificato di prova di tenuta idraulica e pressione interna;
- certificato generale di collaudo della partita;
- dichiarazione di conformità nei riguardi della atossicità dei materiali utilizzati per la protezione interna e per le guarnizioni di tenuta ai sensi del Decreto 6 aprile 2004, n. 174.

All'atto della consegna definitiva di tutti i manufatti realizzati all'Amministrazione Comunale, la documentazione di cui sopra e tutti i verbali di prova idraulica redatti dovranno far parte integrante del relativo verbale.

## **Collaudi**

Tutti i tubi devono essere collaudati singolarmente in fabbrica alla pressione prescritta dalla norma UNI.

I giunti elastici devono risultare a perfetta tenuta sia alla pressione suddetta, sia in depressione: la DL si riserva la facoltà di eseguire in fabbrica prove idrauliche e elettriche sul 5% dei tubi da fornire. Se tali collaudi non risulteranno totalmente favorevoli si potrà richiedere di ripetere le prove su tutti gli altri tubi.

La DL si riserva inoltre di far eseguire in fabbrica o presso laboratori di fiducia, prove di resistenza e qualità dei materiali.

## **Specifiche tecniche per la fornitura dei materiali idraulici: tubi e pezzi speciali in ghisa sferoidale**

### **Generalità e prescrizioni normative**

Le tubazioni in ghisa sferoidale dovranno essere prodotte in stabilimento certificato a norma EN ISO 9001e conformi alla norma EN 545

La ghisa sferoidale impiegata per la fabbricazione dei tubi dovrà avere le seguenti caratteristiche:

resistenza a trazione:  $\geq 420$  MPa

allungamento minimo dopo rottura: 10% (da DN 40 a DN 1000), 7 % (da DN 1100 a DN 2000)

durezza Brinell:  $\geq 230$  HB per tubazioni

I diametri esterni, gli spessori, le caratteristiche meccaniche, le tolleranze ammesse sulle dimensioni e sulle masse, dovranno essere quelli che risultano dalla citata UNI EN 545 per i relativi diametri nominali DN e classi di pressione C. Queste ultime dovranno corrispondere alle classi minime consentite dalla citata norma per i diametri nominali adottati, ovvero Classe 40 per diametri nominali da DN 40 a DN 300 (estremi inclusi), Classe 30 per diametri nominali da DN 350 a DN 600, Classe 25 per diametri nominali da DN 700 a DN 1000 e Classe 20 per diametri nominali da DN 1100 a DN 2000. Le lunghezze dei tubi, salvo diversa indicazione, dovranno essere quelle indicate dalla stessa UNI EN 545.

Le deviazioni angolari minime permesse dovranno essere conformi al punto 5.2.1 della norma UNI 545 Per quant'altro non specificato, i tubi devono avere caratteristiche conformi al Decreto del Ministero dei Lavori Pubblici del 12 dicembre 1985 e successivi aggiornamenti.

Per tutta la lunghezza dello scavo, durante il rinterro, a circa 30/40 cm dalla generatrice superiore della tubazione, dovrà essere posata una banda di segnalazione realizzata con rete laminare e nastro segnalatore con stampigliata la scritta "ATTENZIONE TUBO ACQUA".

La rete di segnalazione avrà le seguenti caratteristiche:

- resistenza a trazione longitudinale 360 Kg/m;
- resistenza a trazione diagonale 80 Kg/m;
- allungamento a rottura long. 5 %;
- polimero polipropilene;
- maglia rete ovoidale 6 x 1 cm;
- colore blu;
- altezza 50 cm;
- lunghezza bobine 250 m

## Estremità

I tubi dovranno avere un'estremità a bicchiere per giunzione a mezzo di anello in elastomero.

Il giunto, che dovrà permettere deviazioni angolari e spostamenti longitudinali del tubo senza compromettere la tenuta, sarà elastico di tipo automatico conforme alla norma UNI 9163 o equivalente. L'eventuale proposta di prodotti equivalenti in fase di offerta andrà accompagnata da apposita documentazione finalizzata a dimostrare, in modo ritenuto soddisfacente dalla stazione appaltante, che la soluzione individuata ottempera in maniera equivalente ai requisiti definiti dalle specifiche tecniche del presente capitolato (vedi comma 4 e comma 5 dell'art. 68 D.Lgs 12 aprile 2006, n. 163).

Le guarnizioni del giunto dovranno essere della migliore qualità, con caratteristiche di durezza ed elasticità adeguate alla perfetta tenuta idraulica del giunto alla pressione di prova del tubo, come definita dalla già citata UNI EN 545. Inoltre, le guarnizioni stesse dovranno essere costruite in conformità alle disposizioni di cui al Decreto 6 aprile 2004, n. 174 ed alla norma EN 681-1. Esse, inoltre, non devono contenere alcun elemento solubile in acqua che possa dare sapore all'acqua dopo un opportuno lavaggio della condotta.

Per la giunzione dovranno essere inoltre esibiti i certificati delle prove di prestazione di cui al punto 7 della norma EN 545 in originale o in copia conforme rilasciati da un ente certificatore (secondo le norme EN 45000 ed EN ISO 17020) accreditato da organismo accreditatore membro dell'EA (European Cooperation for Accreditation) o dell'IAF (International Accreditation Forum).

Quando prescritto devono essere adottati sistemi di giunzione antisfilamento adeguati alle contingenti pressioni di funzionamento ed alle condizioni di posa.

Le flange di accoppiamento dei raccordi nelle giunzioni flangiate devono essere forate secondo le norme UNI EN 1092-2 PN 16 (ex UNI 2277-67), salvo diverse disposizioni della DL.

I tubi devono essere forniti con testate chiuse e protette da appositi tappi in plastica.

## Rivestimento protettivo

Tutti i tubi e pezzi speciali in ghisa sferoidale dovranno essere rivestiti all'interno ed all'esterno.

Le tubazioni dovranno inoltre essere rivestite internamente con malta cementizia d'altoforno applicata per centrifugazione secondo quanto previsto nella EN 545 e certificato secondo quanto prescritto al punto 7.1 della suddetta norma in originale o copia conforme rilasciato da un ente certificatore (secondo le norme EN 45000 ed EN ISO 17020) accreditato da organismo accreditatore membro dell'EA (European Cooperation for Accreditation) o dell'IAF (International Accreditation Forum).

Il cemento, come prescritto dalla norma EN 545 al paragrafo 4.5.3.1, dovrà essere conforme alla norma EN 197-1 ed alla Direttiva Europea 98/83/EC con certificato in originale o copia conforme rilasciato da un ente certificatore (secondo le norme EN 45000 ed EN ISO 17020) accreditato da organismo accreditatore membro dell'EA (European Cooperation for Accreditation) o dell'IAF (International Accreditation Forum).

Le tubazioni saranno rivestite esternamente con una lega di zinco e alluminio con una massa minima pari a 400 g/m<sup>2</sup>, con successiva vernice epossidica di finitura secondo quanto indicato nella norma EN 545 e per le prestazioni indicate al paragrafo D.2.2 dell'appendice D della suddetta norma, secondo il quale evidenza delle prestazioni a lungo termine per la soluzione suddetta (per esempio prove e referenze) dovrà essere fornita dal fabbricante e accompagnata da certificato di terza parte da ente accreditato secondo norme UNI CEI 45000 per la conformità del rivestimento alla norma EN 545 e di attestazione di avvenuto controllo in stabilimento da parte dell'ente stesso, che certifica le referenze presentate dal produttore.



## Raccordi

I raccordi in ghisa sferoidale dovranno essere prodotti in stabilimento certificato a norma EN ISO 9001 e conformi alla norma EN 545. La ghisa sferoidale impiegata per la fabbricazione dei raccordi dovrà avere le seguenti caratteristiche:

- Resistenza a trazione:  $\geq 420$  MPa
- allungamento minimo dopo rottura: 5%
- durezza Brinell:  $\leq 250$  HB

I raccordi dovranno avere le estremità a bicchiere per giunzione a mezzo di anelli in gomma e/o a flangia con foratura conforme alla norma EN 1092-2.

Il giunto, che dovrà permettere deviazioni angolari senza compromettere la tenuta, potrà essere elastico di tipo:

- meccanico con controflangia e bulloni, il cui serraggio assicura la tenuta di una guarnizione in elastomero, conforme alla norma EN 681-1, all'interno di un bicchiere
- automatico conforme alla Norma UNI 9163 o equivalente con guarnizione in elastomero conforme alle norme EN 681-1, atta ad assicurare la tenuta attraverso la reazione elastica della gomma alla compressione esercitata dal fluido

Per la giunzione dovranno essere inoltre esibiti i certificati delle prove di prestazione di cui al punto 7 della norma EN 545 in originale o in copia conforme rilasciati da un ente certificatore (secondo le norme EN 45000 ed EN ISO 17020) accreditato da organismo accreditatore membro dell'EA (European Cooperation for Accreditation) o dell'IAF (International Accreditation Forum).

I raccordi devono essere forniti con rivestimento esterno ed interno di vernice, in conformità a quanto specificato nel punto 4.6.2 della Norma UNI EN 545 o con un rivestimento epossidico in conformità alla EN 14901.

I materiali dovranno essere conformi al D.M. 174 Ministero della Salute del 6/4/2004 per le parti applicabili (ex C.M.S. N°102 del 2/12/78).

Le classi di pressione, ovvero le pressioni di funzionamento ammissibili, dovranno essere conformi a quanto riportato nell'appendice A.3 della Norma UNI EN 545. Le deviazioni angolari minime permesse dovranno essere conformi al punto 5.2.1 della norma UNI 545.

Il collaudo in fabbrica sarà effettuato secondo quanto prescritto dalla Norma EN 545.

## Marcature

Tutti i tubi ed i raccordi devono essere marcati in modo leggibile e durevole e devono essere riportati i seguenti dati:

- il nome o il marchio del fabbricante
- l'identificazione dell'anno di fabbricazione
- la designazione della ghisa sferoidale
- il DN
- la classificazione PN delle flange per i componenti a flangia
- il riferimento alla norma UNI 545 • la designazione della classe di pressione dei tubi centrifugati

## Certificati di origine e prove

Prima della relativa posa in opera, dovranno essere consegnati alla DL i seguenti documenti:

- Copia del Certificato di Prodotto per la conformità prestazionale alla norma EN 545 per i tubi ed i pezzi speciali offerti, emesso da Organismo Terzo certificato a norma EN 45011 e accreditato da Organismo firmatario del protocollo europeo per l'accreditamento; il certificato di prodotto sottintende il superamento delle necessarie prove di prestazione per le quali si richiedono altresì certificazioni di Ente Terzo per tutti i giunti dei tubi e dei raccordi compresi nell'offerta e quindi i certificati delle prove di prestazione di cui al punto 7 della norma EN 545 in originale o in copia conforme rilasciati da un ente certificatore (secondo le norme EN 45000 ed EN ISO 17020) accreditato da organismo accreditatore membro dell'EA (European Cooperation for Accreditation) o dell'IAF (International Accreditation Forum) e precisamente inerente a:
  1. Tenuta idraulica dei giunti elastici nei confronti della pressione interna positiva
  2. Tenuta idraulica dei giunti elastici nei confronti della pressione interna negativa
  3. Tenuta idraulica dei giunti elastici nei confronti della pressione esterna positiva
  4. Tenuta idraulica dei giunti elastici nei confronti della pressione interna dinamica
- Certificato del Fabbricante dei tubi e dei raccordi che le guarnizioni dei giunti elastici sono conformi alle norma EN 681-1 tipo WA
- Certificazione di alimentarietà rilasciata da laboratorio di analisi di primaria importanza, avente sede in Italia e/o Unione Europea, attestante la conformità alle disposizioni del Decreto Ministeriali n. 174 del 06/04/2004 per ogni singola miscela di elastomero per le guarnizioni e per ogni singola vernice utilizzata
- Certificato del Sistema di gestione Qualità ISO 9001 e Certificato del Sistema di gestione ambientale ISO 14001 rilasciati da organismo di parte terza accreditato secondo norme UNI EN 45012:
- Scheda indicante le caratteristiche dei tubi, dei materiali impiegati e delle guarnizioni;
- Evidenza delle prestazioni a lungo termine secondo quanto richiesto dalla norma UNI 545– Appendice D Paragrafo D.2.2. per il rivestimento esterno richiesto a base di una lega zinco/alluminio in ragione di 400 gr/m<sup>2</sup> mediante referenze suddivise per DN ed anno di fornitura ovvero certificato di terza parte accreditato secondo norme UNI CEI 45000 di conformità del rivestimento alla norma e di attestazione di avvenuto controllo in stabilimento da parte dell'ente stesso, che certifica le referenze presentate dal produttore.
- Certificato in originale o copia conforme rilasciato da un ente certificatore (secondo le norme EN 45000 ed EN ISO 17020) accreditato da organismo accreditatore membro dell'EA (European Cooperation for Accreditation) o dell'IAF (International Accreditation Forum) per la malta cementizia conforme alla Direttiva Europea 98/83/EC ed alla norma EN197-1 come richiesto dalla norma EN 545 al paragrafo 4.5.3.1

In fase di accettazione dei materiali sarà facoltà della Direzione Lavori :

1. Effettuare la misura dello spessore della parete di ghisa con un apparecchiatura di tipo ad ultrasuoni per la conformità alla norma UNI EN 545
2. Effettuare le misure degli spessori dei rivestimenti interni ed esterni a mezzo di apparecchiature di tipo elettromagnetico per la conformità alla norma UNI EN 545. Il valore di riferimento dello spessore del rivestimento esterno sarà calcolato secondo la norma UNI EN 545
3. Richiedere all'impresa aggiudicataria l'analisi a campione, presso laboratori specializzati, sul rivestimento esterno delle tubazioni volta a verificare l'esistenza di una lega di Zn/Al come previsto nella norma UNI EN 545

### **Collaudi**

Tutti i tubi devono essere collaudati singolarmente in fabbrica alla pressione prescritta dalla norma UNI.

I giunti elastici devono risultare a perfetta tenuta sia alle pressioni suddette, sia in depressione.

La DL si riserva la facoltà di eseguire in fabbrica prove idrauliche sul 5% dei tubi da fornire. Se tale collaudo non risulterà totalmente favorevole, si potrà richiedere di ripetere le prove su tutti gli altri tubi. La DL si riserva inoltre di far eseguire in fabbrica o presso laboratori di fiducia, prove di resistenza e qualità dei materiali.

### **Specifiche tecniche per la fornitura dei materiali idraulici: saracinesche e accessori**

#### **Generalità e prescrizioni normative**

Per quanto attiene alle generalità, alla serie delle grandezze, alle forme costruttive, alle dimensioni ed alle relative tolleranze, si fa espresso riferimento alla serie UNI EN 1074 e alla UNI EN 1171

Le saracinesche devono essere della migliore qualità, di marche e caratteristiche da approvarsi dalla DL, sulla base dell'esame dei campioni presenti. Si intendono garantite per cinque anni dalla posa; ciò vale in particolare per il rivestimento di tenuta della gomma del cuneo. Per tale periodo l'Appaltatore sarà tenuto a sostituire la saracinesca a sua totale cura e spese, nel caso di bloccaggio degli organi di manovra o di perdite di tenuta.

Le fusioni in ghisa dovranno essere eseguite a perfetta regola d'arte, in modo da riuscire compatta, cioè senza soffiature, porosità o altri difetti. Esse dovranno essere perfettamente sbavate e ripulite da residui di fonderia. Nelle fusioni non saranno inoltre assolutamente ammesse suggellature con saldature o materiali da riporto.

Le saracinesche devono essere flangiate, a perfetta tenuta di classe PN 10 – PN 16, salvo diverse disposizioni della D.L., e devono essere conformi alla norma UNI EN 1074.1/2- Valvole per la fornitura di acqua - Requisiti di attitudine all'impiego e prove idonee di verifica.

Lo scartamento fra le flange deve essere quello del tipo a corpo ovale, cioè pari al diametro nominale +200 mm, del tipo senza incastro sul fondo, con rivestimento in gomma sul cuneo e scarico antigelo, con corpo cappello e cuneo in ghisa sferoidale di qualità non inferiore al tipo GS 400 – 12 UNI EN 1563, albero di grande sezione trafilato o forgiato in acciaio inossidabile AISI 420, supporto dell'albero in ottone, tenuta sull'albero con anelli "O-Ring", flange forate secondo le norme UNI EN 1092-1 PN 10 – PN 16 (ex UNI 2277-67), internamente ed esternamente verniciate con resine epossidiche atossiche, spessore minimo 150 micron, applicate previa sabbatura a metallo bianco, bulloni protetti dalle corrosioni.

Per assicurare una maggiore durata, non vi devono essere parti di supporti in plastica e la superficie di contatto frontale fra la gomma di tenuta che riveste il cuneo ed il corpo della saracinesca deve essere la minima indispensabile, preferibilmente limitata alla posizione di chiusura totale. Gli elementi di tenuta dovranno essere conformi a quanto indicato nella serie UNI EN 681.

Le saracinesche dovranno essere fornite con i seguenti accessori per la posa in sottosuolo, costituiti da:

- tubo riparatore in PVC di robusta struttura e di idonea lunghezza in relazione alla profondità di posa della apparecchiatura idraulica;

- asta di comando in acciaio zincato a sezione quadrata, avente dimensioni adeguate alle sollecitazioni cui sarà sottoposta. In particolare, la distanza tra l'asse della saracinesca e la sommità dell'asta di comando, completa del relativo quadro di comando (o pignone) deve essere pari a 1400 mm;
- quadro di comando (o pignone) in ghisa sferoidale GS 400 12 UNI EN 1563, con la parte superiore di forma tronco-piramidale e di dimensioni adeguate onde consentire l'effettuazione delle manovre mediante le chiavi già in dotazione al Settore Acquedotto e visibili presso il Magazzino sito in Milano via Ascanio Sforza 91.  
La parte inferiore dovrà essere atta a ricevere l'asta di comando con la quale dovrà essere perfettamente solidale tramite una coppiglia in acciaio inox;
- tubo di protezione in PVC di adeguata rigidità con spessore minimo di 3 mm e di lunghezza idonea a contenere l'asta di comando che sposterà dallo stesso per l'intera lunghezza del quadro di manovra (o pignone). Alla sommità, il tubo di protezione dovrà essere munito di coperchio di chiusura guida asta, opportunamente forato per il passaggio dell'asta. L'estremità inferiore del tubo di protezione dovrà essere conformata in modo da costituire una protezione integrale per l'asta di manovra della saracinesca dovendo essere perfettamente accoppiabile ad incastro alla campana di custodia.  
Le saracinesche devono essere fornite senza volantino.

### **Rivestimento protettivo**

Le saracinesche dovranno essere rivestite all'interno e all'esterno. Il rivestimento dovrà essere costituito da vernici epossidiche, non dovrà contenere alcun elemento solubile in acqua, né alcun prodotto che possa dare sapore o odore all'acqua stessa dopo opportuno lavaggio della condotta. Il rivestimento, inoltre, non dovrà contenere elementi tossici.

### **Marcature**

Si richiamano, al riguardo, le prescrizioni contenute nelle UNI EN 1074. Oltre ai parametri indicati nella suddetta tabella, le saracinesche dovranno altresì riportare impresso ben leggibile, l'anno di fabbricazione.

### **Certificati di origine e prove**

Prima della relativa posa in opera, dovranno essere consegnati alla DL, i seguenti documenti:

- certificato delle materie prime impiegate nella costruzione;
- certificato di prova meccanica di trazione per la ghisa;
- certificato di prova di tenuta idraulica e pressione interna;
- certificato generale di collaudo della partita;
- dichiarazione di conformità nei riguardi della atossicità dei materiali utilizzati per la protezione interna ai sensi del Decreto 6 aprile 2004, n. 174

## **Norme tecniche di specialità: prescrizioni generali sulle caratteristiche tecniche delle opere**

### **Prescrizioni generali per la movimentazione e la posa dei tubi e degli accessori idraulici**

Nello scarico dai mezzi di trasporto i tubi non dovranno per nessun motivo essere lasciati cadere o fatti rotolare, ma si dovranno prendere tutti gli accorgimenti necessari e usare i mezzi idonei per depositarli sul terreno senza arrecare il minimo danno ai tubi, in particolare alle teste ed ai rivestimenti protettivi.

Il sollevamento dovrà essere fatto usando apposite fasce morbide della larghezza di almeno 10 cm provviste di un perno rimovibile a una estremità, in modo da essere agganciato dal tubo senza danneggiarlo; per nessun motivo dovranno essere usate catene o corde senza adatte imbottiture nelle parti a contatto col tubo.

Anche durante le operazioni di sfilamento, allineamento e posa i tubi non dovranno mai essere trascinati o fatti rotolare sul terreno né fatti cadere nello scavo.

Tali precauzioni dovranno essere rispettate con particolare attenzione per i tubi in acciaio con rivestimenti bituminosi.

Prima della posa, i tubi dovranno essere accatastati e ben fissati, in modo da non costituire pericolo per la viabilità, per persona o cose.

I tubi non dovranno essere lasciati a lungo esposti agli agenti atmosferici, restando a carico dell'Appaltatore la sostituzione dei tubi che, per tali motivi, dovessero risultare deteriorati e quindi dovessero essere sostituiti. Qualora, per cause non dipendenti dall'Appaltatore, l'accatastamento dovesse protrarsi in modo pericoloso per la buona conservazione dei tubi, le cataste dovranno essere coperte con teli impermeabili ed isolanti dalle radiazioni solari.

Le guarnizioni in elastomero ed i lubrificanti per i giunti dovranno essere conservati fino al momento dell'impiego nei loro contenitori, protette dalla luce solare, da oli e grassi e da sorgenti di calore, preferibilmente in locale chiuso.

Per tutti i tubi a giunti elastici, le deviazioni angolari e le derivazioni dovranno essere ancorate con adeguati blocchi in calcestruzzo, estesi fin contro le pareti dello scavo da calcolare e realizzare a cura e spese dell'Appaltatore previo verifica e approvazione della DL.

Le livellette di posa dovranno essere realizzate secondo gli elaborati di progetto. A tale riguardo l'Appaltatore dovrà garantire alla DL e all'Alta Sorveglianza l'assistenza topografica per i necessari riscontri dei piani di posa.

### **Prova idraulica delle condotte**

Preliminarmente alle operazioni di prova idraulica delle condotte, di seguito descritte, l'Appaltatore dovrà fornire al Gestore gli elaborati "as built" delle opere acquedottistiche eseguite.

Le prove di tenuta idraulica verranno effettuate su tronchi di lunghezza variabile ma di sviluppo complessivo non superiore a 500 m, a tubazioni completamente o parzialmente interrate, secondo la convenienza e le disposizioni della DL, ma con giunti scoperti e ispezionabili. Prima dell'inizio della prova occorrerà accertarsi inoltre la stagionatura degli eventuali blocchi di ancoraggio e, se occorra, predisporre i contrasti necessari.

Nel riempimento della tubazione, da effettuare esclusivamente ad acqua, si dovrà fare in modo che non restino bolle d'aria; pertanto nel o nei punti più alti dovranno essere inseriti dei rubinetti che verranno lasciati aperti fino alla completa eliminazione dell'aria. Se una prova di tenuta non riuscirà soddisfacente, l'Appaltatore dovrà provvedere, immediatamente, all'eliminazione delle perdite, ripetendo poi la prova a sua cura e spese sino ad esito favorevole.

Le condotte dovranno essere provate in opera, esclusivamente ad acqua e con i giunti completamente in vista e ispezionabili, ad una pressione pari ad almeno 1,5 volte la massima pressione di esercizio e comunque a una pressione non inferiore a 6 bar e per una durata non inferiore a 24 ore consecutive. Di ciascuna prova effettuata l'Appaltatore avrà cura di redigere regolare verbale al quale occorrerà allegare il tracciato del manometro registratore utilizzato durante la prova. Ciascun verbale di prova dovrà essere sottoposto al visto della DL e dell'Alta Sorveglianza e costituirà parte integrante della documentazione da consegnare all'Amministrazione Comunale all'atto della consegna delle opere ultimate.

## **Posa in opera dei tubi in acciaio e dei relativi pezzi speciali**

### **Tubi a giunti elastici**

Prima di effettuare la giunzione dei tubi, ci si dovrà accertare che le testate dei tubi non abbiano subito danneggiamenti durante le operazioni di trasporto e sfilamento; la giunzione elastica non dovrà essere eseguita su testate schiacciate o comunque deformate.

La guarnizione e le testate dovranno essere preventivamente ben pulite e lubrificate con l'apposito lubrificante fornito dal produttore dei tubi; non dovranno assolutamente essere usati oli o grassi minerali.

I tubi da giuntare dovranno essere ben allineati, con deviazioni tollerate non superiori ai 3 gradi; per deviazioni angolari superiori, si dovrà utilizzare l'apposita curva. Se per la spinta di infilaggio si userà la pala dell'escavatore, fra essa e il bicchiere dovranno essere interposte traverse di legno, per non danneggiare il bicchiere ed esercitare una spinta perfettamente assiale.

Per garantire la discontinuità elettrica della condotta, la testa del tubo non dovrà appoggiare contro il fondo del bicchiere; pertanto prima della posa, dovrà essere segnata sulla testa la lunghezza del tratto da imboccare nel bicchiere, in modo da tenere una distanza dal fondo di circa 4 mm.

A giunzione effettuata, dovrà essere verificato l'esatto posizionamento delle guarnizioni, mediante sonda-spessimetro.

L'inserimento di curve, imbocchi, pezzi a T, verrà di norma eseguito per saldatura, salvo particolari esigenze (rivestimenti plastici, ecc.) o disposizioni della DL; in ogni caso questi pezzi speciali, così come ogni deviazione dalla direzione rettilinea, dovranno essere ancorati con un adeguato blocco di calcestruzzo, esteso fin contro le pareti dello scavo.

Per gli attraversamenti eseguiti entro tubi di protezione e per gli incroci e parallelismi con altre strutture metalliche interrato dovranno essere interposti tra il tubo convogliante il fluido e quello di protezione, appositi distanziatori in materiale plastico, posti a un interasse non inferiore a 3 m.

### **Tubi a giunti saldati**

Le giunzioni dei tubi dovranno essere eseguite con saldature elettrolitica o ossiacetilenica con due passate previa una accurata pulizia delle parti da saldare: le saldature che dovranno risultare a perfetta tenuta, dovranno essere eseguite a regola d'arte, senza soffiature o altri difetti.

## **Posa in opera dei tubi in ghisa sferoidale e dei relativi pezzi speciali**

### **Tubi a giunti elastici**

Prima di effettuare la giunzione dei tubi, ci si dovrà accertare che le testate dei tubi non abbiano subito danneggiamenti durante le operazioni di trasporto e sfilamento; la giunzione elastica non dovrà essere eseguita su testate schiacciate o comunque deformate.

La guarnizione e le testate dovranno essere preventivamente ben pulite e lubrificate con l'apposito lubrificante fornito dal produttore dei tubi; non dovranno assolutamente essere usati oli o grassi minerali.

Il letto di posa, il rinfianco e la cappa di copertura (fino a 20 cm al di sopra della generatrice superiore del tubo) dovranno essere realizzati in sabbia.

I tubi da giuntare dovranno essere ben allineati, con deviazioni tollerate non superiori a quelle indicate dall'Azienda produttrice; per deviazioni angolari superiori, si dovrà utilizzare l'apposita curva. Se per la spinta di infilaggio si userà la pala dell'escavatore, fra essa e il bicchiere dovranno essere interposte traverse di legno, per non danneggiare il bicchiere ed esercitare una spinta perfettamente assiale.

Per derivazioni, deviazioni, riduzioni, piatti di chiusura, ecc.. si dovranno usare gli appositi pezzi speciali in ghisa sferoidale.

Per garantire la discontinuità elettrica della condotta, la testa del tubo non dovrà appoggiare contro il fondo del bicchiere; pertanto prima della posa, dovrà essere segnata sulla testa la lunghezza del tratto da imboccare nel bicchiere, in modo da tenere una distanza dal fondo di 10 mm.

A giunzione effettuata, dovrà essere verificato l'esatto posizionamento delle guarnizioni, mediante sonda-spessimetro.

L'inserimento, lungo la condotta, di curve, imbocchi, pezzi a T, riduzioni, piatti di chiusura (tutti realizzati mediante apposito pezzo speciale in ghisa sferoidale) comporterà la realizzazione di adeguati blocchi di calcestruzzo, estesi fin contro le pareti dello scavo, con funzione di ancoraggio dei suddetti pezzi speciali.

Quando prescritto dal progetto o dalla DL, si dovranno adottare gli speciali giunti antisfilamento (in questo caso i suddetti blocchi di ancoraggio non verranno realizzati).

Eventuali tagli del tubo, da contenersi nel minimo indispensabile, dovranno essere eseguiti con apposita macchina taglia tubi per ghisa

Per gli attraversamenti eseguiti entro tubi di protezione e per gli incroci e parallelismi con strutture metalliche interrato dovranno essere interposti tra il tubo convogliante il fluido e quello di protezione, appositi distanziatori in materiale plastico, posti a un interasse non inferiore a 3 m.

Nei casi prescritti dalla DL i tubi dovranno essere completamente infilati nelle apposite guaine in polietilene fornite dal costruttore dei tubi, ben legate con filo di ferro zincato e plastificato di sezione minima di 1 mm<sup>2</sup> o con robusti nastri adesivi in polietilene; in corrispondenza delle loro giunzioni, le guaine dovranno sovrapporsi per almeno 50 cm.

### **Giunti a flange**

Nella posa dei pezzi speciali, del valvolame o comunque delle tubazioni flangiate, si procederà per tratte rettilinee e per livellette, ponendo la massima cura nel disporre i pezzi secondo l'allineamento voluto, perfettamente centrati e con le flange accostate con precisione previa interposizione della guarnizione in lastra di gomma telata della migliore qualità e dello spessore di 3 mm circa.

Tali guarnizioni dovranno essere ricavate esclusivamente per tranciatura con apposito stampo, in modo che dopo la chiusura dei bulloni, non abbiano minimamente a sporgere nè ai bordi delle flange nè verso l'interno; i bulloni dovranno essere in acciaio anodizzato, se interrati dovranno essere spalmati di grasso grafitato e verranno alternativamente stretti a grado fino a raggiungere la perfetta chiusura e tenuta. È in ogni caso vietato l'impiego di più guarnizioni in uno stesso giunto.

Per le saracinesche di linea non terminali si adotteranno, sui lati, imbocchi e/o tazze che, grazie alla possibilità di spostamenti assiali dell'ordine delle decine di millimetri, fungono anche da giunto di montaggio e smontaggio.

Per le saracinesche terminali o vicine a curve si adotteranno imbocchi e/o tazze come sopra, ma con dispositivo antisfilamento.

### **Posa in opera di saracinesche e valvolame in genere**

Le saracinesche di intercettazione, se di linea, saranno poste circa ogni 250 ÷ 300 m. Si avrà cura di disporre inoltre saracinesche in ogni incrocio e diramazione.

Per le saracinesche, se interrate, dovrà essere curato in special modo che l'albero di prolungamento ed i relativi manicotti siano rigidamente collegati tra loro ed all'albero della saracinesca. Qualora l'albero e il tubo protettore dovessero essere accorciati od allungati in relazione alla quota della tubazione, l'Appaltatore sarà tenuto a provvedervi, fornendo i materiali necessari nel caso di allungamento.

L'albero di manovra dovrà sporgere sopra il cappello del tubo protettore almeno di tutto il manicotto terminale.

Il fondo delle saracinesche dovrà appoggiare saldamente su un basamento di almeno 10 cm di calcestruzzo magro.

In corrispondenza delle saracinesche il rinterro dovrà essere eseguito esclusivamente con sabbia grossa o ghiaietto perfettamente costipato, così da evitare successivi assestamenti.

Le valvole a farfalla dovranno essere di tipo flangiato, secondo quanto riportato sui disegni di appalto.

Le valvole a farfalla di tipo flangiato dovranno essere possibilmente a scartamento ridotto (ISO 5752 serie 14), del tipo a doppio eccentrico, con corpo e lente in ghisa sferoidale non inferiore a GS 400 - ISO 1083 con albero in acciaio inossidabile AISI 420, verniciate internamente ed esternamente con resine epossidiche atossiche idonee al contatto con acqua potabile dello spessore minimo di 200 micron, secondo la Circolare 174/02 del Ministero della Sanità.

Analoga certificazione dovrà essere prodotta per la guarnizione di tenuta, la cui miscela dovrà risultare resistente all'invecchiamento.

La manovra dovrà avvenire mediante riduttore a vite senza fine con chiusura destrorsa; ogni valvola dovrà prevedere sul riduttore un indicatore di posizione della lente ed essere predisposta per il comando elettrico con flangetta normalizzata ISO 5210.

Per il comando manuale si prevederanno i classici volantini in ghisa, eventualmente corredati da asta di prolunga se la manovra deve essere riportata in superficie.

I collaudi dovranno avvenire secondo le norme UNI EN 1074-2.

Per gli idranti, da disporre ogni 80 ÷ 120 m circa, la derivazione sarà fatta inserendo orizzontalmente un apposito pezzo a T sulla condotta stradale; sotto il piede a curva verrà disposto un opportuno appoggio in calcestruzzo; intorno all'idrante il rinterro andrà fatto con ghiaia media, allo scopo di disperdere facilmente l'acqua di scarico dell'idrante.

La saracinesca di esclusione dovrà essere installata nelle immediate vicinanze dell'idrante, sulla diramazione flangiata del pezzo a T.

I chiusini stradali per valvolame e idranti, riportanti le indicazioni richieste dalla Stazione Appaltante, saranno forniti e posti in opera dall'Appaltatore; essi dovranno essere posati su solido basamento in malta cementizia, in modo da restare ben fissati e stabili; la superficie superiore dovrà risultare orizzontale ed a filo del piano stradale definitivo.

I chiusini degli impianti dismessi dovranno invece essere rimossi e riconsegnati alla Stazione Appaltante.

Nei casi prescritti, saracinesche e altro valvolame dovranno essere installati entro camerette interrate praticabili in cemento armato, di altezza interna non inferiore a 2,10 m, con chiusino circolare avente diametro interno pari a 800mm e camino di discesa alla cameretta circolare o quadrato avente diametro o lato non inferiore a 800 mm.

Il camino di discesa dovrà essere sempre munito di idonea scala a pioli fino allo sbarco sulla platea del manufatto, opportunamente cerchiata nei casi previsti dalle norme in materia antinfortunistica.

Le dimensioni in pianta della cameretta dovranno sempre consentire un passaggio libero da qualsiasi ingombro, tra le generatrici laterali della condotta e le pareti della cameretta non inferiore a 600 mm.

Dovrà parimenti essere rispettata la distanza minima di 600 mm tra la generatrice inferiore della condotta e la platea del manufatto.

Tutte le strutture interrate dovranno essere opportunamente protette dalla eventuale presenza di acqua nel terreno circostante e rivestite con guaine di impermeabilizzazione.

La soletta superiore dovrà essere sempre totalmente amovibile e sollevabile tramite ganci annegati nel calcestruzzo e solidali ai ferri d'armatura della soletta stessa e ciò al fine di rendere agevole qualunque operazione di manutenzione e di sostituzione delle apparecchiature idrauliche in essa installate.

### **Operazioni preliminari la messa in esercizio delle condotte**

A tubazioni completamente posate e interrate, prima della messa in servizio comprensiva del collegamento della nuova rete realizzata a quella esistente, dopo il lavaggio secondo le prescrizioni sopra esposte, verrà eseguita una prova generale di funzionamento che consisterà nel manovrare le saracinesche e gli idranti, nel controllare che la intera rete sottoposta alla pressione di esercizio non presenti perdita alcuna e nel verificare il libero deflusso dell'acqua nelle condotte eventualmente anche mediante prove di portata con misure di pressione. Sarà a carico dell'Appaltatore ricercare le eventuali fughe od ostruzioni ed eliminarle, dopo di che la prova stessa verrà ripetuta.

Verranno forniti e installati dall'Appaltatore, a sua cura e spese, i mezzi di prova secondo le disposizioni date dalla DL e dall'Alta Sorveglianza e l'acqua pulita per il riempimento delle tubazioni se non si potesse disporre di quella alimentante l'acquedotto.

Le prove e le verifiche suddette potranno essere fatte ripetere anche in occasione del collaudo definitivo.

La messa in esercizio, comprensiva di apertura dei collegamenti alla rete esistente e degli allacciamenti alle utenze (ovvero il trasferimento degli stessi dalla tubazione dismessa alla nuova rete), dovrà avvenire in presenza e nelle modalità indicate dal personale S.I.I. oltre che dietro espressa indicazione della Direzione Lavori, solo e soltanto dopo esito positivo delle operazioni di collaudo.

Le operazioni di posa e collegamento sopraccitate potranno essere eseguite in ore notturne o giorni festivi e l'avviso di sospensione dell'erogazione acqua, alla cittadinanza/utenza, laddove ne fosse necessario, dovrà avvenire secondo le modalità riportate nella Carta dei Servizi del S.I.I. in vigore alla data di esecuzione dei lavori.

### **Pulizia e lavaggio dei tubi**

È della massima importanza che prima e durante la messa in opera della tubazione non finiscano in essa corpi estranei. Durante l'accatastamento, prima della messa in opera, le teste dei tubi dovranno essere tenute chiuse con appositi tappi o coperchi di lamiera, legno o plastica (non con stracci o carta).

Prima della posa, l'interno del tubo dovrà comunque essere controllato ed eventualmente pulito da ogni deposito.

Analoghe precauzioni dovranno essere adottate durante la posa, per evitare entrate di terriccio, di sassi, di animali, ecc.

Al termine dei lavori e prima dell'entrata in servizio, l'Appaltatore sarà tenuto ad eseguire un completo energico lavaggio di tutte le condotte con acqua pulita, con l'aggiunta di una soluzione adatta di ipoclorito di sodio o di calcio, secondo la seguente procedura:



- lavaggio della tubazione con acqua pulita fino alla fuoriuscita di acqua limpida;
- riempimento della tubazione con acqua pulita addizionata con ipoclorito di sodio al 15% per uso acquedottistico in conformità a quanto previsto dalla norma UNI EN 901;
- permanenza di tale soluzione nella condotta per almeno 2 ore;
- energico spurgo e lavaggio della condotta con acqua pulita per almeno 30 minuti, comunque fino alla scomparsa dell'odore di cloro.

Le operazioni di lavaggio e disinfezione della condotta, prima della sua messa definitiva in esercizio, dovranno essere ripetute fino a quando l'esito degli esami fisico-chimico e microbiologici da effettuare a spese dell'Appaltatore, a cura del Laboratorio di Metropolitana Milanese S.I.I., e da consegnare alla DL, non daranno esito positivo.

Dal momento in cui vengono effettuati i prelievi di campionatura per le analisi chimiche – batteriologiche, la tubazione deve rimanere in spurgo continuo, tramite collegamento provvisorio di carico dell'acqua, attraverso un bocchettone a contatore, per potere contabilizzare i consumi di tale spurgo ed evitare ristagni all'interno delle condotte.

### **Blocchi di ancoraggio**

Tutte le spinte derivanti dai cambiamenti di direzione della condotta, da cambiamenti di diametro o da diramazioni debbono essere contrastate da blocchi di ancoraggio (eccezion fatta per le condotte con i giunti antisfilamento) proporzionati, a cura di professionista abilitato, in base al diametro delle tubazioni, alle deviazioni previste, ai rinterrati e alla pressione di collaudo. A titolo esemplificativo sono forniti i dimensionamenti di alcuni blocchi di ancoraggio per le tipologie standard (curve planimetriche a 11, 22, 45°).

### **Disegni degli impianti di acquedotto eseguiti**

Sono a carico dell'Appaltatore i disegni di rilievo delle opere eseguite e comprenderanno:

- a) planimetria in scala 1:2000 riportante la posizione dei nuovi impianti, compresi tutti i pezzi speciali (valvole, idranti, strettoi, derivazioni, ecc...) planimetricamente e altimetricamente quotati rispetto a fili fissi ed eventuali capisaldi IGM, ivi compreso le apparecchiature e le tubazioni preesistenti che fossero state eventualmente demolite, opportunamente evidenziate.
- b) planimetrie in scala 1:500 riportante le medesime informazioni della precedente;
- c) disegni di rilievo quotati delle camerette eseguite e di eventuali controtubazioni;
- d) profili 1:100/1000 dei condotti eseguiti;
- e) dettagli degli attraversamenti con altri sottoservizi redatti in scala appropriata.

Tutti i disegni di cui ai punti a) b) e) dovranno essere eseguiti, secondo le specifiche contenute nel modello DWT che verrà fornito dalla stazione appaltante, su planimetrie ricavate dalla carta tecnica comunale georeferenziata.

Si rimanda all'Allegato 1 Redazione Elaborati Grafici "as built" la puntuale descrizione tecnica delle modalità di restituzione attese.

L'Appaltatore, previa verifica positiva della Stazione Appaltante, dovrà consegnare la documentazione relativa ai singoli interventi funzionali prima della messa in servizio degli impianti posati.

# **SPECIFICHE TECNICHE FOGNATURA**

Requisiti di accettazione dei materiali e modalità esecutive delle opere

## OPERE FOGNARIE

---

### 2.1 PRESCRIZIONI GENERALI SULLA QUALITA', PROVENIENZA e ACCETTAZIONE DEI MATERIALI

I materiali dovranno corrispondere, come caratteristiche, a quanto stabilito nelle leggi e regolamenti vigenti in materia al momento dell'esecuzione dei lavori.

A integrazione e sottolineatura di quanto stabilito dalle disposizioni di legge e dai regolamenti, si prescrive quanto segue.

I materiali occorrenti per l'esecuzione dei lavori dovranno essere delle migliori qualità, in ottimo stato di conservazione, senza difetti di sorta, lavorati a regola d'arte e provenienti dalle migliori fabbriche, cave o fornaci.

La provenienza dei materiali dovrà essere sempre preventivamente segnalata alla Direzione Lavori e all'Alta Sorveglianza ai lavori, che si riservano la facoltà di non accettare materiali che, per motivate ragioni, ritengono di insufficiente affidabilità o non rispondenti pienamente alle prescrizioni del progetto approvato.

Pertanto, tutti i materiali dovranno essere accettati, previa eventuale campionatura, dalla Direzione Lavori e dall'Alta Sorveglianza. Ciò varrà, in modo particolare, se l'Esecutore delle opere chiederà di fornire materiali di caratteristiche diverse da quelle indicate nelle presenti linee guida.

Per i manufatti prefabbricati (tubi, accessori idraulici, pezzi speciali, ecc.), prima della spedizione in cantiere, dovranno essere preavvertite con almeno 10 giorni di anticipo la Direzione Lavori e l'Alta Sorveglianza, affinché possano essere effettuati i controlli e le eventuali prove di fabbrica previsti dal Capitolato e dalle norme.

Tutti i manufatti prefabbricati dovranno essere marcati, in modo indelebile, con il nome della ditta costruttrice; per i tubi, la marcatura dovrà comprendere anche il diametro nominale o il diametro esterno o interno e la classe di impiego, oltre a quanto specificamente prescritto per ciascun tipo di tubo.

Su tutti i tubi dovrà essere indicata anche la data di fabbricazione (mese e anno).

Indipendentemente dalle altre condizioni di accettazione, sarà facoltà della Direzione Lavori di accettare tubi fabbricati più di cinque mesi prima della consegna in cantiere.

La Direzione Lavori deciderà, a suo insindacabile giudizio, in base al tipo di tubazione, alle condizioni di stoccaggio, allo stato di conservazione ecc., avvalendosi eventualmente anche dei risultati di prove e analisi fatte eseguire presso la Ditta produttrice o presso laboratori di fiducia.

La Direzione Lavori e l'Alta Sorveglianza avranno la facoltà, in qualunque tempo, di prelevare campioni dai materiali e dai manufatti, sia prefabbricati sia formati in opera, tanto a piè d'opera quanto in opera, per l'accertamento delle loro caratteristiche. Le prove potranno essere effettuate presso un istituto autorizzato, presso la fabbrica di origine o in cantiere, secondo le disposizioni particolari delle presenti linee guida o, in mancanza, della Direzione Lavori a totale onere dell'Appaltatore.

L'Esecutore delle opere non avrà diritto ad alcun compenso, né per i materiali asportati, né per i manufatti eventualmente manomessi per il prelievo dei campioni. Se la Direzione Lavori o l'Alta Sorveglianza riterranno una qualsiasi provvista non idonea all'impiego, l'Esecutore delle opere dovrà sostituirla con altra che corrisponda alle qualità richieste. I materiali rifiutati dovranno essere allontanati immediatamente dal cantiere a cura e spese dell'esecutore delle opere.

Nonostante l'accettazione dei materiali, l'Esecutore delle opere resta totalmente responsabile della riuscita dei lavori, anche per quanto dipende dai materiali stessi, la cui accettazione non pregiudica in nessun caso i diritti del Committente in sede di collaudo.

#### 2.1.1 SABBIA

La sabbia dovrà risultare bene assortita in grossezza e costituita da grani resistenti, non provenienti da rocce calcaree; saranno da scartare quelli provenienti da rocce in decomposizione o gessose. Dovrà essere scricchiolante alla mano, non lasciare tracce di sporco se deposta in un bicchiere contenente acqua, non contenere materie organiche, melmose o comunque dannose.

Per il controllo granulometrico, l'Appaltatore dovrà apprestare e porre a disposizione della Direzione Lavori gli stacci UNI 2332.

In genere si prevede una sola classe di sabbia con distribuzione controllata del fuso granulometrico da 0,2 a 2.

Dovrà essere costituita da grani di dimensioni tali da passare attraverso uno staccio con maglie circolari del diametro di 2 mm per murature in genere e del diametro di 1 mm per gli intonachi e murature di paramento o in pietra da taglio.

La lavatura della sabbia e la stacciatura sono a carico dell'Appaltatore; i prezzi dell'E. P. si riferiscono a sabbia vagliata e lavata.

### 2.1.2 GHIAIA

La ghiaia dovrà essere formata da elementi resistenti inalterabili all'aria, all'acqua e al gelo; gli elementi dovranno essere pulitissimi, esenti da cloruri e da materie polverulente, terrose, organiche, friabili o comunque eterogenee; dovranno escludersi dall'impiego elementi a forma di ago o di piastrelle.

Deve essere bene assortita e formata da elementi resistenti e non gelivi, scevri da sostanze estranee, da parti friabili o terrose e comunque dannose.

La dimensione massima della ghiaia dovrà essere commisurata, per l'assestamento del getto, ai vuoti tra le armature e tra casseri e armature, tenendo presente che il diametro massimo dell'inerte non dovrà superare 0,6–0,7 della distanza minima tra due ferri contigui e che dovrà essere sempre superiore a 1/4 della minima dimensione della struttura. In genere si prevedono due classi di ghiaia e precisamente: 2–5 e 5–12.

Le dimensioni dovranno essere tali da passare attraverso un vaglio a fori circolari del diametro: 5 cm se si tratta di lavori correnti di fondazione o di elevazione, muri di sostegno e simili; da 1 a 3 cm se si tratta di lavori in cemento armato o a pareti sottili.

Prima dell'impiego questi materiali dovranno essere accuratamente lavati, e occorrendo, vagliati.

### 2.1.3 PIETRISCO

Il pietrisco dovrà provenire dalla frantumazione di rocce silicee-basaltiche, porfiriche, granitiche o calcaree che presentino, in generale, i requisiti prescritti per la ghiaia di cui al precedente punto.

È vietato l'impiego di pietrisco che provenga dalla frantumazione di scaglie o di residui di cave. In genere si prevede una classe di pietrisco 12–25.

### 2.1.4 CIOTTOLI

I ciottoli per i selciati dovranno essere di natura silicea o serpentina senza vene o fori visibili; saranno esclusi i ciottoli leggeri e poco consistenti, di aggregazione stratificata e di forma irregolare.

### 2.1.5 LEGANTI IDRAULICI

I leganti idraulici (calce, cementi, agglomerati cementizi) dovranno essere approvvigionati in tempo perché possano prelevarsi i campioni da assoggettare a prove nel Laboratorio Prove Materiali del Politecnico di Milano o presso altri laboratori autorizzati. Il prelievo dei campioni sarà fatto dalla Direzione Lavori in contesto con l'Appaltatore che dovrà sostenere tutte le spese delle prove. I detti leganti dovranno soddisfare alle vigenti norme per l'accettazione dei leganti idraulici e per l'esecuzione delle opere in conglomerato cementizio. La Direzione Lavori ha il diritto di accertarsi della buona qualità dei leganti idraulici con altre verifiche oltre a quelle indicate (analisi chimica, prove d'indefornabilità a freddo e a caldo, di permeabilità e di aderenza) e l'Appaltatore è obbligato all'osservanza degli ordini che gli fossero dati in relazione ai risultati di tali prove, sia per l'uso del materiale in esame sia per la sua sostituzione con altro migliore.

**a. Calci:** sia le aeree sia le idrauliche dovranno rispondere ai requisiti di accettazione vigenti al momento dell'esecuzione dei lavori e in particolare al R.D. 16 novembre 1939, n. 2231. La calce grassa in zolle dovrà provenire da calcari puri, essere di recente, perfetta e uniforme cottura, non bruciata né vitrea né pigra a idratarsi e infine di qualità tale che, mescolata con la sola quantità di acqua dolce necessaria all'estinzione, si trasformi completamente in una pasta soda a grassello tenuissimo, senza lasciare residui maggiori del 5% dovuti a parti non bene decarburate, siliciose o altrimenti inerti.

Le calci in polvere dovranno provenire dallo spegnimento totale di ottime calci in zolle e la polvere dovrà essere fine, omogenea e secca. Dopo l'estinzione, la calce dovrà conservarsi in apposite vasche impermeabili rivestite di tavole o di muratura, mantenendola coperta. La calce dolce destinata agli intonaci dovrà essere spenta almeno sei mesi prima dell'impiego, quella destinata alle murature almeno 15 giorni prima.

Saranno rifiutati tutti quei sacchi contenenti grumi o parti avariate o che diano segno di aver subito l'azione dell'umidità. Le calci dovranno essere conservate in luoghi asciutti, al riparo dell'umidità su pavimenti di legno o cemento.

**b. Cementi:** i cementi, da impiegare in qualsiasi lavoro, dovranno rispondere alle norme di accettazione di cui al D.M. 3 giugno 1968, così come modificato dal D.M. 20 novembre 1984. Essi dovranno essere conservati in modo da restare perfettamente riparati dall'umidità.

### **2.1.6 COMPOSIZIONE DELLE MALTE**

I componenti delle malte saranno intimamente mescolati con mezzi ordinari o meccanici. Il volume degli impasti sarà limitato alla quantità necessaria all'immediato impiego; gli eventuali residui saranno portati a rifiuto. Per lavori nella stagione rigida, la Direzione Lavori potrà richiedere di unire alla malta un idoneo additivo; per tale impiego l'Appaltatore non potrà sollevare eccezione salvo rimborso dell'importo della fornitura dell'additivo.

I materiali componenti le malte cementizie saranno prima mescolati a secco, fino a ottenere un miscuglio di tinta uniforme, il quale sarà poi asperso ripetutamente con la minore quantità di acqua possibile ma sufficiente, rimescolando continuamente.

### **2.1.7 PIETRE DA TAGLIO**

Le pietre da taglio saranno delle cave prescritte, di compagine omogenea, senza vene, scagliature, senza immasticature e tasselli. Le forme, dimensioni e sistema di lavorazione dei pezzi saranno indicati dalla Direzione lavori.

Le lavorazioni delle pietre da taglio saranno le seguenti:

- a. a semplice sbazzatura;
- b. a punta grossa;
- c. a punta mezzana con listello sugli spigoli a scalpello piatto;
- d. a punta fina con listello come sopra;
- e. a martellina grossa;
- f. a martellina fina.

Le facce sbazzate saranno lavorate sotto regolo così da non presentare sinuosità maggiori di un centimetro; quelle a punta grossa non presenteranno sinuosità maggiori di mm 5. Per le pietre lavorate a punta mezzana ed a punta fina, i letti di posa saranno ridotti a perfetto piano e le facce a spigoli vivi e ben rifilati, in modo che le connessure nascoste non eccedano la larghezza di mm 8 e quelle in vista non eccedano di mm 4.

Dove sia prescritta la lavorazione a martellina, le superfici lavorate dovranno essere piane e lisce senza sporgenze e le connessure non eccederanno i mm 2.

### **2.1.8 CONCI IN GRANITO**

Per cunicoli di fondo e per qualunque tipo di applicazione (canale, manufatto di raccordo, salto di fondo, forcilla, ecc.) comunque lavorati e sagomati; lavorazione delle facce a vista a martellina; spigoli a scalpello piatto; facce normali all'asse del cunicolo a testa quadra e lavorate a scalpello piatto, quelle destinate a combaciare con le murature e i calcestruzzi lavorate a punta mezzana. La misura del minimo parallelepipedo circoscritto sarà effettuata per ogni singolo pezzo lavorato e non per l'insieme degli elementi formanti il manufatto richiesto.

### **2.1.9 LASTRE IN GRANITO**

Rettilinee, in pezzi di lunghezza non minore di m 0,50, per rivestimenti diversi (fondi di canali, gradoni, salti di fondo, ecc.) lavorate a punta mezzana sulla faccia posteriore e sulle facce laterali, e sbazzate sulle facce inferiori di posa. La misura del minimo parallelepipedo circoscritto sarà effettuata per ogni singolo pezzo lavorato e non per l'insieme degli elementi formanti il manufatto richiesto.

### **2.1.10 PIETRE ARTIFICIALI**

Fra queste si considerano tutti i pezzi formati in appositi stampi con calcestruzzo, e quindi anche canali, pozzetti di cemento, ecc. La Direzione Lavori, a spese dell'Appaltatore, potrà fare gli esperimenti necessari per stabilire il grado di solidità dei pezzi. I campioni di prova, dopo 30 giorni dalla loro formazione, dovranno mantenersi integri e non offrire tracce di rottura sotto la pressione di 5 MPa.

### 2.1.11 LATERIZI

I laterizi da impiegare per lavori di qualsiasi genere dovranno corrispondere alle norme per l'accettazione di cui al R.D. 16 novembre 1939, n. 2233 e alle norme UNI 8942-1÷ 3 per laterizi per murature.

I mattoni saranno ben cotti, di forma regolare a spigoli profilati, sonori alla percussione, di grana fina ed omogenea; dovranno resistere senza incrinarsi alla pressione di 20 MPa. I mattoni sformati, contorti, vetrificati, contenenti ghiaietti o calcinelli, mattoni guasti dalla pioggia avanti cottura, o comunque difettosi, saranno rifiutati. Il tipo prescelto sarà stabilito dalla Direzione Lavori.

### 2.1.12 MATERIALI METALLICI

I materiali metallici dovranno corrispondere alle qualità, prescrizioni e prove indicate di seguito. In genere i materiali dovranno essere esenti da scorie, soffiature, bruciature, paglie o qualsiasi altro difetto apparente o latente di fusione, laminazione, trafilatura o simili. Sottoposti ad analisi chimica, dovranno risultare esenti da impurità o da sostanze anormali. La loro struttura micrografica dovrà essere tale da dimostrare l'ottima riuscita del processo metallurgico di fabbricazione ed escludere qualsiasi alterazione derivante dalle successive lavorazioni a macchina, o a mano, che possano menomarne la sicurezza dell'impiego.

**a. Acciai:** gli acciai in barre, tondi, fili e per armature da precompressione dovranno essere conformi a quanto indicato dal D. M. 9 gennaio 1996 relativo alle "Norme tecniche per il calcolo, l'esecuzione e il collaudo delle strutture in cemento armato normale e precompresso e per le strutture metalliche".

**b. Ghisa:** La ghisa grigia per getti dovrà avere caratteristiche rispondenti, per qualità, prescrizioni e prove alla norma UNI 5007-69. La ghisa malleabile per getti dovrà avere caratteristiche rispondenti, per qualità, prescrizioni e prove alla norma UNI 37779-69.

Le travi, i profilati e in genere le opere in ferro che non dovranno essere zincati saranno forniti già protetti con mano di appropriata vernice anticorrosiva, da applicarsi previa idonea preparazione della superficie.

Per la zincatura di profilati, lamiere, tubi in acciaio, oggetti in ghisa, ghisa malleabile e acciaio fuso, dovranno essere rispettate le prescrizioni delle seguenti norme:

- UNI 5744-66 – rivestimenti metallici protettivi applicati a caldo. Rivestimenti di zinco per immersione su oggetti diversi fabbricati in materiale ferroso
- UNI 7245-73 - fili di acciaio zincati a caldo per usi generici. Caratteristiche del rivestimento protettivo.

### 2.1.13 LEGNAMI

I legnami saranno sempre della specie determinata dalla Direzione Lavori e si presenteranno sani, senza nodi e fenditure. Essi si distinguono in tre principali categorie:

- Legname tondo e semplicemente scorzato;
- Legname grossolanamente squadrato;
- Legname squadrato a filo vivo.

Per legnami semplicemente scorzati si intendono i tronchi d'albero scortecciati e conguagliati alla superficie con la recisione dei nodi (puntelli).

Legnami grossolanamente squadrati sono quelli lavorati a sega o ad ascia a facce spianate e con gli spigoli che non presentino smussature maggiori del settimo della larghezza dei pezzi.

Per legnami squadrati a filo vivo, si intendono quelli che sono stati ridotti a sezione rettangolare con facce piane e senza smussature agli spigoli (tavole).

## 2.1.14 TUBI DI CEMENTO ARMATO

**a. Definizione** - Si considerano tubi di cemento armato quei tubi strutturalmente armati mediante una o più gabbie in tondini d'acciaio posizionate in modo da resistere agli sforzi di trazione presenti nelle pareti del tubo e calcolati secondo le norme valide per i cementi armati.

**b. Caratteristiche generali** - I tubi devono essere confezionati con calcestruzzo esente da vuoti, nidificazione di ghiaia e fessurazioni; dovranno avere un'elevata resistenza all'abrasione e all'aggressione chimica della superficie a contatto con i liquami, oltre ad una buona levigatezza delle superfici interne onde ottenere un basso coefficiente di scabrezza  $\gamma \leq 0,23$  (secondo la formula di Bazin). Non sono ammessi tubi con segni di danneggiamenti che possano diminuire la loro possibilità di utilizzazione, ovvero la resistenza meccanica, l'impermeabilità e la durata.

**c. Provenienza dei tubi** - I tubi dovranno essere fabbricati da ditta specializzata, in apposito stabilimento, adoperando idonee apparecchiature ed effettuando un continuo controllo degli impasti e dei prodotti.

I tubi dovranno riportare sulla parete esterna il marchio di fabbrica, il diametro nominale, l'anno e il mese di fabbricazione. L'Appaltatore è tenuto a comunicare al Fornitore tutti i dati necessari alla valutazione delle condizioni di posa e di lavoro delle tubazioni, con particolare riguardo alle profondità di posa, alla natura del terreno, alle caratteristiche della falda freatica, alla natura dei liquami ed alle sollecitazioni statiche e dinamiche cui dovranno essere sottoposti i tubi.

Prima di dar corso all'ordinazione, l'Appaltatore dovrà comunicare alla Direzione Lavori le caratteristiche dei tubi (dimensioni, spessori, armature, peso, rivestimenti protettivi ecc.) le particolari modalità seguite nella costruzione, nonché l'apposita dichiarazione di garanzia, debitamente documentata, della Ditta di fabbricazione.

La Direzione lavori si riserva di effettuare una ricognizione presso lo stabilimento di produzione per accertare i metodi di lavoro e le caratteristiche generali della produzione ordinaria del Fornitore; restando comunque inteso che ogni responsabilità in ordine alla rispondenza dei tubi alle prescrizioni di capitolato, nei riguardi della stazione appaltante, sarà esclusivamente a carico dell'Appaltatore.

**d. Caratteristiche di getto** - Il getto dovrà essere monolitico, realizzato per centrifugazione, vibrocompressione, turbocompressione o sistemi equivalenti, entro robuste casseforme metalliche, confezionato con due o più pezzature d'inerte (con ghiaietto calibrato di spessore non superiore a 15 mm) in modo da ottenere una distribuzione granulometrica ed una categoria di resistenza adeguate al tubo da realizzare; dovrà avere una resistenza caratteristica cubica a 28 giorni di maturazione classe C28/35 con l'impiego di cemento CE 425.

**e. Armatura** - Le armature dovranno essere in ferro acciaiolo elettrosaldato a maglia (estesa anche al bicchiere di giunzione) le cui dimensioni dovranno risultare da calcoli statici che tengano conto di tutte le sollecitazioni cui sarà soggetta la tubazione in opera (profondità di posa, sovraccarichi superficiali, ecc.) eseguiti secondo le norme vigenti per il calcolo dei cementi armati.

Lo spessore minimo del copriferro, per l'armatura strutturale deve essere in relazione alle condizioni di esercizio come previsto dalle norme UNI 8981 e dovrà comunque essere all'esterno pari ad almeno mm 20 ed all'interno di mm 40, compatibilmente con lo spessore del tubo; ed in ogni caso non inferiore a mm 20.

**f. Impasti** - Negli impasti l'assortimento granulometrico dovrà essere convenientemente dosato, in modo da garantire una buona compattezza ed impermeabilità. Particolare cura dovrà essere posta nel controllare il rapporto acqua cemento ( $\leq 0,45$  nel calcestruzzo compatto) e nell'impedire una troppa rapida essiccazione del calcestruzzo.

Il calcestruzzo deve essere mescolato e versato negli stampi con mezzi meccanici. I tubi devono essere fabbricati in luoghi chiusi e rimanervi 3 giorni almeno, protetti dal sole e dall'aria e tenuti abbondantemente umidi.

Durante questo periodo la temperatura non deve scendere sotto i + 5°C.

**g. Dimensioni e Tolleranze** - La lunghezza utile dell'elemento prefabbricato non potrà essere inferiore a m 2,00.

La profondità del bicchiere non dovrà essere inferiore a quella prevista dalla Tabella A e dovrà comunque essere dimensionata onde consentire l'impermeabilità dei giunti.

Per i diametri interni dei tubi non sono ammesse tolleranze in difetto, mentre sono ammesse tolleranze in eccesso fino al 3% del diametro nominale.

Lo spessore dei tubi non potrà essere inferiore alle dimensioni riportate nella citata Tabella A con tolleranza del 2%.

Per la tenuta stagna delle giunzioni, il tubo ed il relativo bicchiere dovranno essere conformati in modo che la suggellatura dei giunti avvenga mediante guarnizione elastomerica inserita nel bicchiere stesso durante la fabbricazione del tubo.

Le guarnizioni di tenuta dovranno essere conformi alla norma UNI 681.

**h. Prove dirette** - L'esecuzione delle prove sarà affidata ad un Istituto specializzato; qualora tuttavia, presso lo stabilimento di produzione, esistano idonee apparecchiature, le prove potranno essere ivi eseguite, alla presenza della Direzione Lavori. Alla scelta dei tubi da sottoporre a prove si procederà di comune accordo tra l'Appaltatore e la Direzione Lavori.

I tubi possono essere prelevati dalla partita da fornirsi, sia in fabbrica che in cantiere. Saranno prelevati per l'esame tubi che, nell'aspetto esterno ed alla percussione, corrispondano alla media della scorta o della fornitura.

I costi delle prove sono a carico dell'Appaltatore.

Per l'ammissibilità dei certificati di prova gli elementi sottoposti a prova dovranno essere nel numero di almeno tre per ogni tipo e dimensione oggetto della fornitura.

**i. Prova di resistenza alla compressione del calcestruzzo** – Come previsto dalla ISO 4012, la prova viene effettuata estraendo da ogni elemento prefabbricato, mediante carotaggio, due campioni cilindrici aventi diametro uguale allo spessore del tubo, che, sottoposti a compressione dovranno dare un carico unitario di rottura minimo di 35 N/mm<sup>2</sup>.

**j. Prova di resistenza meccanica** - Viene eseguita caricando il tubo per mezzo di un idoneo ripartitore di carico regolabile in legno duro, collocato sul vertice, lungo la generatrice superiore.

I tubi con diametro nominale inferiore ad un metro vengono appoggiati su di una trave in legno duro lungo la generatrice inferiore rispetto al piano verticale di trasmissione del carico; per tubi con diametro nominale superiore ad un metro le travi di appoggio possono essere due, distanziate una dall'altra di cm 8 netti per ogni metro del diametro stesso, solidamente unite da un supporto inferiore.

Le superfici laterali verticali interne delle travi avranno gli spigoli superiori arrotondati.

Le travi d'appoggio e di ripartizione del carico sono lunghe quanto il tubo e scanalate in corrispondenza dei bicchieri.

Si definisce come resistenza allo schiacciamento al vertice (carico di rottura) il valore di carico raggiunto quando, a pressione crescente, l'indicatore non sale più.

Si definisce invece come carico di fessurazione quel carico intermedio in corrispondenza del quale si verifica la prima fessura con dimensioni minime di mm 0,2 di larghezza e cm 30 di lunghezza.

Nella relazione di prova si deve inoltre indicare anche il carico in corrispondenza del quale è comparsa la prima fessura visibile ad occhio nudo.

I tubi dovranno sopportare un carico Q, tenuto conto dei coefficienti di sicurezza, equivalente al carico ammissibile risultante dai calcoli statici effettuati secondo quanto disposto dal D.M. 2 agosto 1980 per i ponti stradali di 1<sup>a</sup> Categoria, od eventuale successiva disposizione, comunque non inferiore a 60 kN/m e non inferiore a 60 volte (in kN) il diametro nominale D del tubo stesso in m ( $Q \geq 60 D/m$ ).

**k. Prova di resistenza alla pressione idraulica interna** - I tubi potranno rompersi ad una pressione interna superiore a 0,4 MPa.

**l. Prove d'impermeabilità** su 2 o più tubi interi accoppiati

- Prova in stabilimento:

Due o più tubi accoppiati, sottoposti ad una pressione d'acqua corrispondente a 50 kPa (0,5 atmosfere), non devono dar luogo a perdita, né a comparsa di gocce sulla superficie esterna. La comparsa di macchie di umidità non è invece determinante per il giudizio di impermeabilità.

- Prova di cantiere:

I tubi riempiti d'acqua, nel tempo di osservazione dall' 8<sup>a</sup> alla 24<sup>a</sup> ora dal primo riempimento devono avere un abbassamento del pelo libero di non più di cm 2 per ogni metro di lunghezza del tubo (evaporazione inclusa).

La prova di impermeabilità viene di norma eseguita su tubi interi posati verticali, con i bicchieri in alto, sopra un supporto impermeabile a cui vengono sigillati, mediante cordoli di argilla o di malta cementizia applicati esternamente ed internamente, oppure mediante uno strato di asfalto dello spessore di alcuni cm, versato all'interno del tubo. Dopo sufficiente indurimento della sigillatura, i tubi vengono riempiti d'acqua fino all'orlo inferiore del bicchiere, che si considera come lettura zero per le successive misure, e coperti superiormente.

Tre ore dopo il riempimento, si misura l'abbassamento dello specchio liquido e si riempie di nuovo il tubo fino al livello primitivo.

Lecture e successivi riempimenti hanno luogo 8, 24, 48 e 72 ore dopo il primo riempimento.

Per la verifica dell'impermeabilità del tubo, si considera normalmente la media degli abbassamenti verificati, tra l'8<sup>a</sup> e 24<sup>a</sup> ora dopo il primo riempimento, su tre tubi campioni; i singoli valori misurati possono superare il valore limite di cui sopra nella misura massima del 20%.

Se gli abbassamenti di livello non rispettano i limiti sopra citati, si ricorre alla lettura degli abbassamenti tra le 48 e le 72 ore dopo il primo riempimento; tali valori, per un fenomeno di auto impermeabilizzazione, potrebbe rientrare nei limiti, nel qual caso si considera ugualmente verificata la condizione di impermeabilità.

Nella relazione si deve descrivere l'aspetto esterno dei tubi durante la prova, eventualmente documentandola mediante fotografie.

**m. Collaudo** - Se tutti i campioni superano i prescritti esami, le prove hanno validità per l'intera fornitura.

Qualora risultato di una prova sia controverso, l'Appaltatore può chiedere che la prova sia ripetuta sullo stesso numero di tubi provenienti dalla stessa fornitura.

Se i nuovi tubi superano chiaramente la prova, l'intera fornitura si intende come collaudata, altrimenti la Direzione Lavori è autorizzata a rifiutarla.



**n. Prova d'impermeabilità** su tratte di tubazioni comprendenti i giunti e le camerette d'ispezione - La prova di tenuta dovrà essere eseguita su tratte di tubazioni, comprendenti almeno una cameretta d'ispezione secondo le modalità riportate nella norma UNI EN 1610.

La pressione di prova è quella equivalente o risultante dal riempimento con acqua della sezione di prova fino al livello del terreno in corrispondenza del pozzetto di valle o di monte, con una pressione massima pari a 50 kPa e minima di 10 kPa misurata sulla generatrice del tubo. Si procede al riempimento con acqua della tratta in questione lasciando per 1 ora il tutto pieno per consentire l'imbibizione dei calcestruzzi; indi si procede al successivo riempimento. Il tempo di prova deve essere di  $30 \pm 1$  min. La prova di impermeabilità si ritiene superata qualora la perdita nel tempo di 30 min. non sia maggiore di:

- 0,15 litri per ogni metro quadrato di superficie interna delle tubazioni (camerette d'ispezione escluse);
- 0,20 litri per ogni metro quadrato di superficie interna delle tubazioni e dei pozzetti;
- 0,40 litri per ogni metro quadrato di superficie interna dei pozzetti e delle camerette.

### **2.1.15 TUBI E PEZZI SPECIALI IN GRES**

I tubi e i pezzi speciali in gres dovranno essere conformi alle norme UNI EN 295 "Tubi ed elementi complementari di gres e relativi sistemi di giunzione destinati alla realizzazione di impianti di raccolta e smaltimento liquami".

Il materiale dovrà essere prodotto da aziende in possesso della certificazione di conformità del sistema di qualità alla norma UNI EN ISO 9001

La condotta dovrà essere realizzata utilizzando tubazioni e pezzi speciali in Gres ceramico verniciati internamente ed esternamente con giunto a bicchiere - sistema C - in conformità alle norme UNI EN 295 parti 1 - 2 - 3.

La giunzione sarà composta da elementi di tenuta in poliuretano applicati sulla punta ed all'interno del bicchiere che, sottoposti alle prove di cui alla UNI EN 295/3 punto 15, dovranno soddisfare i limiti riportati nel prospetto VII della UNI EN 295/1 punto 3.1.2 e garantire gli aspetti di tenuta idraulica indicati dalla norma UNI EN 295/1 punto 3.2. Le tubazioni devono essere munite, di un sistema di giunzione che la norma UNI EN 295 definisce di tipo C, costituito da due guarnizioni di tenuta in resina poliuretanicca, una situata nel bicchiere e l'altra posta sulla punta del tubo.

## **2.2 Norme tecniche di specialità: Prescrizioni generali per la movimentazione e la posa dei tubi**

Nello scarico dai mezzi di trasporto, i tubi non dovranno per nessun motivo essere lasciati cadere o fatti rotolare, ma si dovranno prendere tutti gli accorgimenti necessari e usare i mezzi idonei per depositarli sul terreno senza arrecare il minimo danno ai tubi, in particolare alle teste ed ai rivestimenti protettivi.

Il sollevamento dovrà essere fatto usando apposite fasce morbide della larghezza di almeno 10 cm provviste di un perno rimovibile a una estremità, in modo da essere agganciato dal tubo senza danneggiarlo; per nessun motivo dovranno essere usate catene o corde senza adatte imbottiture nelle parti a contatto col tubo.

Anche durante le operazioni di sfilamento, allineamento e posa i tubi non dovranno mai essere trascinati o fatti rotolare sul terreno né fatti cadere nello scavo.

Prima della posa, i tubi dovranno essere accatastati e ben fissati, in modo da non costituire pericolo per la viabilità, per persone o cose.

Le livellette di posa dovranno essere realizzate secondo gli elaborati di progetto. A tale riguardo l'Appaltatore dovrà garantire alla Direzione Lavori e all'Alta Sorveglianza l'assistenza topografica per i necessari riscontri dei piani di posa.

### **2.2.1 MOVIMENTAZIONE DEI TUBI IN GRES**

La movimentazione dei tubi dovrà essere effettuata solo con regolamentari pinze automatiche e con la massima cura, in particolar modo durante le operazioni di carico, scarico dagli automezzi e di sfilamento lungo lo scavo.

Occorre evitare il trascinarsi dei tubi sul terreno, poiché potrebbe procurare danni irreparabili al sistema di giunzione.

## 2.2.2 LETTO DI POSA

Il letto di posa dovrà essere realizzato secondo quanto riportato nel progetto. Il sottofondo, dello spessore di circa 10 cm +1/10 del diametro per tutta la larghezza dello scavo, deve essere sagomato e livellato in modo che il tubo appoggi per tutta la sua lunghezza e per un angolo di almeno 90°.

## 2.2.3 POSA DEI TUBI

I tubi dovranno essere posati da valle verso monte e con il bicchiere orientato in senso contrario alla direzione del flusso, avendo cura che all'interno non penetrino detriti o materie estranee o venga danneggiata la superficie interna della condotta, delle testate, dei rivestimenti protettivi o delle guarnizioni di tenuta.

Per il collegamento delle tubazioni, è obbligatorio l'impiego di un'*apparecchiatura tiratubi* a funzionamento idraulico, con forza di tiro adeguata al peso delle tubazioni da posare, mentre per la corretta esecuzione delle livellette di posa, secondo i dati progettuali, è obbligatorio l'uso costante di *apparecchiatura a raggio laser*, corredata di indicatori di pendenza, di dispositivo elettronico di autolivellamento, di spostamento della direzione destra/sinistra, di inclinazione laterale, di spia batteria, munita di livello a bolla d'aria e protetta contro l'inversione della polarità.

Prima di procedere alla loro posa in opera, i tubi dovranno essere controllati per rilevare eventuali rotture dovute a precedenti errate manipolazioni (trasporto, scarico, sfilamento).

Dovranno essere calati nello scavo con attenzione e, per i tubi in gres, si dovrà avere cura che il segno di riferimento sia rivolto verso l'alto in modo da assicurare l'allineamento della base di scorrimento della tubazione.

Inoltre, nei tubi in gres, occorrerà lubrificare la femmina della giunzione e la punta senza usare oli minerali, con un qualsiasi sapone liquido, infilare la punta nel bicchiere e spingere sino a battuta.

## 2.2.4 CERTIFICATO DI COLLAUDO

Le singole forniture dovranno essere accompagnate da una dichiarazione di conformità, redatta secondo quanto previsto dalla norma UNI CEI EN 45014 Aprile 1999, rilasciata dal fabbricante all'impresa esecutrice.

Il documento attesta la conformità della fornitura alla normativa UNI EN 295.

## 2.3 Norme tecniche di specialità: prescrizioni generali sulle caratteristiche tecniche delle opere

### 2.3.1 SCAVI

Gli scavi saranno eseguiti secondo le sezioni di progetto e le eventuali ulteriori prescrizioni che potranno essere impartite all'atto esecutivo dalla Direzione Lavori.

Qualora le sezioni vengano maggiorate, l'Appaltatore non avrà diritto ad alcun compenso per i maggiori volumi di scavo, ma, anzi, sarà tenuto ad eseguire a proprie cure e spese tutte quelle maggiori opere che si rendessero per conseguenza necessarie; qualora, invece, l'Appaltatore esegua scavi con sezioni inferiori a quelle assegnate, la Direzione Lavori liquiderà i lavori secondo le effettive dimensioni d'esecuzione.

Le materie provenienti dagli scavi, ove non siano ritenute utilizzabili a giudizio insindacabile della Direzione Lavori, dovranno essere portate a discarica.

Nell'esecuzione degli scavi, l'Appaltatore dovrà procedere in modo da impedire scoscendimenti e franamenti, restando esso totalmente responsabile dei danni alle persone e alle opere oltre che obbligato a rimuovere, a suo carico e spese, le materie franate. Inoltre, l'Appaltatore dovrà provvedere ad agevolare lo scolo delle acque di filtrazione e delle sorgive, raccogliendole in appositi drenaggi, da mantenere spurgati, convogliandole al punto di scarico o di esaurimento.

Negli scavi armati è fatto obbligo di controventare i quadri di armatura in senso verticale ed orizzontale onde evitare il ribaltamento degli stessi se soggetti a urti della benna mordente.

L'Appaltatore risponde della solidità e stabilità delle armature di sostegno degli scavi, tanto in trincea che in galleria, ed è obbligato a rinnovare quelle parti delle opere provvisorie che risultassero deboli.

Nell'esecuzione delle armature, specialmente nelle opere in galleria, l'Appaltatore dovrà adibire personale specializzato.

Gli scavi dovranno essere perimetrati da resistenti sbarre di difesa, per la sicurezza dei pedoni e dei veicoli.

In corrispondenza ai punti di passaggio dei veicoli e agli accessi alle proprietà, si costruiranno sugli scavi solidi ponti provvisori muniti di robusti parapetti; i ponti pedonali saranno corredati anche di idoneo fermapiedi. L'Appaltatore dovrà infine curare di sottrarre alla viabilità il minore spazio possibile e di adottare i provvedimenti necessari a rendere sicuro il transito alle tramvie, ai veicoli e ai pedoni.

Qualora gli scavi abbiano sviluppo lungo strade fabbricate, dovranno essere preceduti da attento esame delle fondazioni degli edifici antistanti, esame se del caso integrato da idonei sondaggi, per accertare natura, consistenza e profondità delle fondazioni stesse. Qualora qualche fabbricato presenti lesioni o induca a prevederne la formazione in seguito ai lavori, sarà obbligo dell'Appaltatore redigere lo stato di consistenza in contraddittorio con le Proprietà interessate, corredandolo d'idonea documentazione fotografica ed installando all'occorrenza, idonee spie.

Quando riconosciuto necessario, la Direzione Lavori potrà ordinare il rivestimento delle pareti dello scavo con tavole a filo di sega poste a perfetto contatto fra di loro e nessun compenso spetterà all'Appaltatore per detto onere.

Riguardo alla lunghezza delle tratte da scavare, l'Appaltatore dovrà uniformarsi alle prescrizioni della Direzione Lavori, senza che ciò possa costituire titolo a speciale compenso. Gli attacchi per le gallerie saranno fatti nei punti indicati dalla Direzione Lavori; l'Appaltatore non potrà fare eccezione o pretendere speciali compensi qualunque sia la distanza fra i punti di attacco.

### **2.3.2 DRENAGGI ED OPERE DI AGGOTTAMENTO**

Le canalizzazioni e i manufatti si costruiranno mantenendo il piano di fondazione costantemente all'asciutto.

Perciò, in caso di necessità, si collocherà sotto il piano di fondazione un canaletto o un tubo di drenaggio o una platea formata da file staccate di conci di calcestruzzo, così da ottenere, con l'impiego di pompe o naturalmente, l'abbassamento della falda freatica sotto il piano di fondazione.

Sopra i tubi di drenaggio si stenderà uno strato di ghiaia; sui conci si collocheranno lastre per la copertura dei relativi canaletti, e su queste uno strato di ghiaia; dopo di che si comincerà la gettata di fondazione. L'impiego di pompe centrifughe azionate da motori a scoppio od elettrici secondo quanto verrà ordinato, sarà compensato ai prezzi stabiliti nell'Elenco Prezzi.

Il compenso per il funzionamento delle pompe sarà commisurato alle ore di effettivo lavoro con deduzione delle ore di interruzione qualunque ne sia la causa.

Il compenso orario sarà invariabile sia di giorno che di notte e in giorni festivi. Saranno a carico dell'Appaltatore le impalcature di sostegno e le opere di riparo dei meccanismi, le prestazioni e i materiali occorrenti all'impianto, l'esercizio, la rimozione e il trasporto da un punto all'altro del cantiere dei meccanismi stessi.

Per le pompe, nei compensi dell'E.P. sono compresi i noli dei meccanismi e accessori, la mano d'opera occorrente al regolare esercizio e custodia, la provvista d'acqua, di olio, di stoppa, di stracci, l'illuminazione, la somministrazione e posa dei tubi d'aspirazione e di quelli necessari alla condotta dell'acqua aspirata dalle pompe fino allo scarico, per uno sviluppo totale di m 30.

Nel prezzo stesso si intende compreso anche il costo del combustibile o carburante necessario ad azionare il motore, nonché la linea di adduzione dell'elettricità e le relative cabine.

La Direzione Lavori si riserva di prescrivere il numero delle pompe, il loro diametro, la località di impianto, l'inizio e la cessazione del funzionamento.

### **2.3.3 CONTINUITA' DEI LAVORI IN GALLERIA**

E' espressamente convenuto che, in caso di necessità e senza speciale compenso, i lavori in galleria si effettueranno, senza interruzione, tanto di giorno che di notte. Nel caso in cui ciò non avvenisse per mancanza dell'Appaltatore, il funzionamento delle pompe durante la sospensione del lavoro non sarà contabilizzato.

I turni di lavoro delle singole squadre di operai non dovranno superare le otto ore.

### 2.3.4 RINTERRI E RIPORTI DI MATERIE

Eseguito il manufatto di fognatura (tubazione – cameretta – torino), il volume residuo verrà riempito diligentemente con ghiaia, sabbia o misto granulare, a seconda delle prescrizioni; i riempimenti dovranno attuarsi caricando uniformemente le strutture così da evitare danneggiamenti.

Nella formazione dei rilevati, o nel riempimento degli scavi, il materiale verrà disposto, di norma, a strati regolari battuti ed innaffiati.

Non si procederà al rinterro di un condotto o manufatto senza preventivo assenso della Direzione Lavori.

Dovranno inoltre essere adottati gli accorgimenti atti a impedire l'allagamento degli scavi da parte delle acque superficiali, gli scoscendimenti dei materiali ed ogni altro eventuale danno che, in caso avesse a verificarsi, dovrà comunque essere riparato a cura e spese dell'Appaltatore.

Gli scavi saranno riempiti sino alla quota del ripristino provvisorio (binder + tout-venant).

In ogni caso, lo strato superiore degli scavi eseguiti lungo strade trafficate dovrà essere sistemato in modo da rendere possibile la circolazione, e ciò senza che spettino particolari compensi all'Appaltatore.

Il Committente si riserva la facoltà di provvedere direttamente alle ricariche nel caso d'inadempienza dell'Appaltatore, al quale verranno addebitate, mediante semplice ritenuta, tutte le conseguenti spese.

All'eventuale ripristino delle pavimentazioni si dovrà procedere solo ad assestamento avvenuto, scavando un cassonetto delle dimensioni prescritte e realizzando quindi la massicciata stradale.

Qualora invece gli scavi siano stati eseguiti in terreno di coltivo, nella parte superiore dei rinterri e nelle successive ricariche potrà essere prescritta l'utilizzazione dei terreni vegetali previamente asportati, e ciò senza alcun particolare compenso.

L'osservanza delle norme del presente articolo non solleva l'Appaltatore da alcuna responsabilità in merito alla sicurezza della circolazione.

### 2.3.5 CALCESTRUZZI ED OPERE IN CEMENTO ARMATO

#### 2.3.5.1 Generalità

Si ritengono come integralmente trascritte e facenti parte delle presenti Norme Tecniche le disposizioni vigenti in materia di opere in conglomerato cementizio armato e non armato, anche per quanto concerne la granulometria degli inerti.

Tutte le componenti strutturali in cemento armato saranno realizzate con le armature necessarie derivanti dai calcoli effettuati secondo i criteri di cui alle norme di calcolo vigenti.

Sugli elaborati costruttivi, che la Direzione Lavori dovrà preventivamente approvare, dovranno essere riportati i tipi e le classi di calcestruzzo e i tipi di acciaio da impiegare.

La produzione e l'approvvigionamento dei conglomerati cementizi potrà avvenire da impianto di betonaggio centralizzato, installato a cura e spese dell'Appaltatore all'interno del cantiere, o da impianti di ditte specializzate nella produzione del calcestruzzo.

In entrambi i casi, l'Appaltatore dovrà attrezzarsi in cantiere per il prelievo, la conservazione e le prove sul calcestruzzo per accertare in qualsiasi momento, a richiesta della Direzione Lavori, le caratteristiche di qualità e la dosatura.

Il Direttore delle Opere in c.a. da parte dell'Appaltatore ha l'obbligo e la diretta responsabilità del controllo e della compilazione del giornale dei lavori, sul quale dovranno risultare le date di inizio e di ultimazione dei getti delle varie parti dell'opera e successivamente le date del disarmo parziale e totale delle parti stesse; la classe dei conglomerati ed il tipo, la quantità e la provenienza del cemento corrispondentemente impiegato con il riferimento alle partite introdotte in cantiere; gli estremi dei certificati delle prove eseguite sul cemento, sul conglomerato e sulle armature; nonché tutte le eventualità degne di nota che si siano verificate durante la costruzione.

Le opere eseguite si intenderanno accettate solo se rispondenti a quanto prescritto relativamente ai materiali da utilizzare e alle modalità di esecuzione.

Dovrà essere verificata la rispondenza delle opere eseguite a quanto richiesto nei disegni esecutivi, sia per quanto riguarda le sagome sia per l'esattezza delle misure e delle resistenze richieste.

Saranno a totale carico dell'Appaltatore:

- a. l'eventuale denuncia dei lavori e relativi allegati;
- b. il collaudo statico delle opere in cemento armato.

### **2.3.5.2 Casseforme**

Le casseforme potranno essere metalliche, o di legno piallato o di compensato armato e plasticato o di altri materiali preventivamente accettati dalla Direzione Lavori. In ogni caso le dimensioni e gli spessori dei casseri dovranno essere tali da garantire la resistenza ai carichi e alle vibrazioni cui saranno sottoposti e dovranno essere opportunamente controventati e irrigiditi così da assicurare la perfetta riuscita della superficie dei getti e, in definitiva, la perfetta rispondenza delle strutture alle dimensioni, forme e tolleranze del progetto.

La superficie dei casseri, per facilitare il distacco, dovrà essere trattata mediante i più appropriati prodotti.

I casseri dovranno essere sufficientemente stagni affinché il costipamento per vibrazioni non provochi la perdita di una quantità apprezzabile di cemento.

Dovranno inoltre essere adottate tutte le precauzioni necessarie affinché i casseri non impediscano il ritiro del conglomerato provocandone la fessurazione prima del disarmo.

La Direzione Lavori potrà ordinare l'adozione degli opportuni accorgimenti per realizzare lo smusso degli spigoli, senza che per questo l'Appaltatore possa pretendere speciali compensi.

## **2.3.6 Armature in acciaio per c.a.**

### **2.3.6.1 Generalità**

Tutte le forniture di acciaio debbono essere accompagnate dal certificato rilasciato da un Laboratorio Ufficiale. La data di tale certificato deve essere non anteriore di 3 mesi a quella di spedizione.

Controlli in cantiere saranno effettuati dalla Direzione Lavori secondo quanto è prescritto dalle normative vigenti.

I campioni verranno prelevati in contraddittorio con l'Appaltatore e inviati a cura della Direzione Lavori e a spese dell'Appaltatore a un Laboratorio Ufficiale. Di tale operazione dovrà essere redatto apposito verbale controfirmato dalle parti.

### **2.3.6.2 Modalità esecutive**

È vietato mettere in opera armature ossidate, corrose, recanti difetti superficiali che ne menomino la resistenza, o ricoperte da sostanze che possano ridurre l'aderenza al conglomerato.

Le armature metalliche che presentino superficie grassa o ricoperta da prodotti verniciati dovranno essere preventivamente passate alla fiamma e quindi ben ripulite.

Tutte le piegature saranno eseguite prima della messa in posizione dei ferri.

L'Appaltatore dovrà prendere precauzioni affinché i ferri siano collocati nella corretta posizione, e affinché non ci siano spostamenti durante i getti.

Nessun materiale, di nessun genere, potrà essere incorporato nel calcestruzzo, eccetto il filo di ferro, i distanziatori interni delle casseforme ed i distanziatori delle armature destinati a mantenere le barre nelle posizioni volute.

Le barre dovranno essere immagazzinate sollevate dal suolo, evitando che vengano imbrattate da altre sostanze.

Al momento del getto dovranno risultare pulite e scevre di corrosioni localizzate, scaglie di trafilatura, ruggine libera, ghiaccio, olio ed altre sostanze nocive all'armatura, al calcestruzzo e alla loro aderenza.

L'armatura dovrà inoltre essere formata preferibilmente da barre a lunghezza fissa.

Qualora ciò non fosse possibile, la lunghezza del ferro prevista dal progetto costruttivo dovrà essere realizzata, previa approvazione della Direzione Lavori, mediante sovrapposizione, saldatura o mediante l'ausilio di manicotti filettati.

### **Taglio e piegatura delle barre**

Le armature metalliche dovranno essere tagliate e sagomate in conformità alle prescrizioni della vigente normativa. È tassativamente vietato piegare a caldo le barre; la piegatura dovrà essere eseguita esclusivamente impiegando piegatrici meccaniche o mordiglioni manuali.

### **Formazione e collocazione delle gabbie**

Qualora si proceda alla composizione delle gabbie metalliche fuori opera, tutti gli incroci dei ferri o comunque i punti di contatto tra ferro e ferro dovranno essere accuratamente fissati con legatura in filo di ferro ricotto per garantire l'indefornabilità delle gabbie stesse nel trasporto dal luogo di composizione al luogo di posa in opera.

In alternativa le gabbie potranno anche venire composte puntandole con saldatura purché eseguita in modo da non danneggiare le barre interessate (utilizzando acciaio dichiarato saldabile dalla ferriera).

Le giunzioni delle barre, quando non siano evitabili, si devono realizzare possibilmente nelle regioni di minor sollecitazione e secondo le prescrizioni della normativa vigente.

Il posizionamento di ciascun ferro sarà ottenuto legando con filo di ferro ciascun incrocio con le staffe o con le altre barre in modo da ottenere una gabbia entro la quale gli stessi non possono muoversi.

La gabbia sarà collocata all'interno dei casseri mediante opportuni distanziatori in modo che la posizione dell'armatura risulti quella indicata nei disegni. La Direzione Lavori procederà senz'altro alla sospensione dei getti e alla demolizione di quanto già gettato quando dovesse constatare movimento o anche solo possibilità di movimento in elementi di armatura metallica e situazioni di non rispetto del copriferro minimo specificato.

### **Copriferro**

Per evitare l'affioramento delle armature sulle superficie dei getti è obbligatorio l'uso di distanziatori. La superficie dell'armatura resistente deve distare dalle facce esterne del conglomerato (copriferro) in genere di almeno 3 cm. Copriferri maggiori, che possono essere fissati in casi particolari e chiaramente indicati sui disegni, richiedono opportuni provvedimenti intesi ad evitare il distacco (per esempio reti).

## **2.3.7 Conglomerati cementizi**

### **2.3.7.1 Componenti**

Salvo diversa indicazione, le prestazioni del calcestruzzo, con le caratteristiche di resistenza indicate negli elaborati esecutivi, dovranno rispondere alle seguenti prescrizioni (secondo la UNI EN 206):

- classe di esposizione 2b e 5a;
- cemento CE II/B-Q 32.5;
- aggregato conforme alle UNI 8520, con particolare attenzione alla parte 11 (per i solfati) e alla parte 22 (per la reazione alcali-aggregati), e avente dimensione massima di 22 mm;
- classe di consistenza S4 (slump di 16-20 cm);
- volume di aria nel calcestruzzo fresco 3%;
- rapporto a/c non superiore a 0,5;
- impermeabile come riportato nella UNI EN 206-1 e secondo le modalità previste dalla norma DIN 1048 oppure ISO 7031;
- copriferro minimo di 30 mm;
- stagionatura in ambiente con U. R. non inferiore al 95% secondo UNI EN 206.

### **2.3.7.2 Controlli preliminari**

L'Appaltatore sarà tenuto a presentare in tempo utile prima dell'inizio dei getti di ciascuna opera d'arte all'esame della Direzione Lavori i risultati dello studio preliminare di qualificazione eseguito per ogni tipo di conglomerato cementizio la cui classe figura nella documentazione di appalto al fine di comprovare che il conglomerato proposto avrà resistenza non inferiore a quella richiesta dal progetto.

Tale studio, da eseguire presso un Laboratorio Ufficiale, dovrà indicare anche natura, provenienza e qualità degli inerti, granulometria degli stessi, tipo e dosaggio di cemento, rapporto acqua/cemento, tipo e dosaggio di eventuali additivi, tipo di impianto di confezionamento, sistema di trasporto, getto e maturazione.

La Direzione Lavori autorizzerà l'inizio del getto dei conglomerati cementizi solo dopo aver avuto dall'Appaltatore i certificati dello studio preliminare rilasciati da un Laboratorio Ufficiale e aver effettuati gli opportuni riscontri, ivi comprese ulteriori prove di laboratorio.

Per queste prove preliminari i provini dovranno essere confezionati tempestivamente sì che se ne possa conoscere il risultato con congruo anticipo rispetto all'epoca prevista per l'inizio dei getti.

Dai certificati rilasciati dovrà risultare una resistenza caratteristica a 28 giorni non inferiore a quella richiesta.

Nel caso non venissero raggiunti detti risultati, dovranno essere impiegati altri componenti e dovrà essere fatto ricorso a diverse dosature degli stessi in modo da ottenere dai nuovi provini i risultati sopra indicati; sarà dato corso alle opere impiegando tali componenti e tali dosature.

### **2.3.7.3 Controlli in opera**

#### **2.3.7.3.1 Controlli sul calcestruzzo fresco**

La Direzione Lavori potrà effettuare, a sua discrezione, controlli su provini di conglomerato cementizio, prelevati con le modalità indicate nel punto 2.3 della UNI EN 12350-1 e con le frequenze di cui all'allegato 2 del D.M. 14 febbraio 1992.

In particolare la prova di consistenza si eseguirà misurando l'abbassamento al cono di Abrams (slump test), come disposto dalla UNI EN 206-1. Tale prova sarà considerata significativa per abbassamenti compresi fra 15 e 20 cm.

#### **2.3.7.3.2 Controllo delle resistenze durante l'esecuzione**

Durante l'esecuzione delle opere, per la determinazione delle resistenze caratteristiche a compressione dei calcestruzzi, dovranno seguirsi le prescrizioni della normativa vigente.

##### **a) Prelevamento campioni**

I prelievi verranno eseguiti o fatti eseguire dalla Direzione Lavori in contraddittorio con l'Appaltatore, e a spese di quest'ultima, e di essi verranno redatti appositi verbali numerati progressivamente e controfirmati dalle parti.

La frequenza dei prelevamenti all'impiego, sarà tale da fornire una sufficiente conoscenza dell'andamento dei getti. In particolare dovranno essere eseguiti prelievi ogni qualvolta l'esecuzione subisca mutamenti di rilievo, per quanto riguarda sia la provenienza dei materiali, sia la provenienza dei conglomerati, sia il tipo delle strutture costruite.

In applicazione di tali norme si provvederà al prelievo dagli impasti, al momento della posa in opera nei casseri, del calcestruzzo necessario alla confezione di n. 6 provini in modo da costituire tre serie di prelievi di due provini ciascuna.

Ciascuno dei provini è eseguito su un massimo di 100 m<sup>3</sup> di getto di miscela omogenea (quindi un controllo ogni 300 m<sup>3</sup>) intendendo che per ogni giorno di getto va comunque effettuato almeno un prelievo.

Nelle costruzioni con meno di 100 m<sup>3</sup> di getto di miscela omogenea, fermo restando l'obbligo di almeno tre prelievi, è consentito derogare dall'obbligo del prelievo giornaliero.

Nelle costruzioni con più di 1500 m<sup>3</sup> di getto di miscela omogenea è ammesso, in alternativa il controllo di accettazione di tipo statistico; per ogni giorno di getto di miscela omogenea va effettuato almeno un prelievo, complessivamente, almeno 15 prelievi sui 1500 m<sup>3</sup>.

#### **b) Preparazione e stagionatura provini**

I provini di calcestruzzo di lato 15 cm verranno confezionati in cantiere al momento del getto utilizzando indifferentemente cubettiere metalliche, in plastica o in polistirolo.

I provini contraddistinti con il numero progressivo del relativo verbale di prelievo verranno custoditi a cura e spese dell'Appaltatore in locali indicati dalla Direzione Lavori previa apposizione di sigilli e firma del Direttore Lavori e dell'Appaltatore e nei modi più adatti a garantire l'autenticità e la conservazione.

I provini di tutti i prelievi dovranno risultare da calcestruzzo omogeneo, stagionati tutti con lo stesso procedimento tra quelli previsti dalla normativa.

#### **c) Prove sui cubetti**

Le prove distruttive sui calcestruzzi, prove di compressione a espansione libera, dovranno essere condotte in generale su due serie di provini, in conformità alle norme.

Sui provini della prima serie verranno effettuate, con l'attrezzatura del laboratorio di cantiere o di altra disponibile presso laboratori posti in vicinanza, prove preliminari atte a determinare la resistenza caratteristica a 28 giorni di stagionatura.

I provini della seconda serie saranno inviati ai Laboratori Ufficiali per la determinazione della resistenza caratteristica cubica a compressione a 28 giorni di maturazione. I provini della terza serie saranno utilizzati all'occorrenza, nel caso si rendesse necessario eseguire altre prove. Tutti gli oneri relativi alla serie di prove di cui sopra, in essi compresi quelli per il rilascio dei certificati, saranno a carico dell'Appaltatore.

#### **2.3.7.3 Controlli sul calcestruzzo indurito**

La Direzione Lavori si riserva di prelevare campioni di conglomerato cementizio anche da strutture in fase di indurimento per le quali potrà essere prescritto il controllo della resistenza a diverse epoche di maturazione, su campioni appositamente confezionati.

Inoltre su strutture già realizzate e stagionate oppure, in caso eccezionale, sulle opere finite, armate o non, potrà essere disposta l'effettuazione di misure di resistenza a compressione, non distruttive, a mezzo sclerometro, prelievo di carote o altri sistemi.

#### **2.3.7.4 Collegamenti delle strutture**

Dovendosi addossare il calcestruzzo a murature o gettate già da qualche tempo eseguite, queste verranno abbondantemente lavate e quindi asperse di malta fresca, affinché possa aver luogo il collegamento. In tutte le riprese di getto dovrà essere inserito un giunto bentonitico o similare.

#### **2.3.7.5 Predisposizione di fori, tracce, cavità, ecc.**

La predisposizione in corso d'opera di esecuzione di fori, tracce, cavità, incassature, ecc., nelle solette, murature, ecc., sarà a cura e spese dell'Appaltatore. Tutte le conseguenze per la mancata esecuzione delle predisposizioni, saranno a totale carico dell'Appaltatore.

#### **2.3.7.6 Finitura delle superfici**

Dopo che ogni singola parte sia stata disarmata, la superficie a vista dovrà presentare le seguenti caratteristiche:

- avere angoli vivi e ben tirati;
- avere uniforme colore proprio del cemento solido, non sono consentiti schiarimenti dovuti alla separazione della calce, screziature, corpi estranei;
- essere compatte; quindi non sono consentiti nidi di ghiaia o di sabbia, pori di aria, zone magre, screpolature di ritiro o di assestamento, danni del gelo o degli additivi antigelo, scalpellature e fessature, perdite di sabbia in superficie (irruvidimenti),



distacchi della pellicola di cemento, presenza di alghe, funghi, macchie di olio, fuliggine, ruggine e simili, corrosioni dovute sia agli acidi che all'aggressione di solfati e simili.

Le eventuali irregolarità o sbavature dovranno essere pertanto asportate e i punti incidentalmente difettosi dovranno essere ripresi accuratamente con malta fine di cemento immediatamente dopo il disarmo; ciò qualora tali difetti o irregolarità siano contenuti nei limiti che la Direzione Lavori, a suo esclusivo giudizio, riterrà tollerabili, fermo restando in ogni caso che le suddette operazioni ricadranno esclusivamente e totalmente a carico dell'Appaltato-re.

Eventuali ferri (filo, chiodi, reggette) che, con funzione di legatura di collegamento casseri od altro, dovessero sporgere dai getti finiti, dovranno essere tagliati almeno 5 mm sotto la superficie finita, e gli incavi risultanti verranno accuratamente sigillati con malta fine di cemento; queste prestazioni non saranno in alcun caso oggetto di compensi a parte aggiuntivi.

#### **2.3.7.7 Ulteriori prescrizioni**

Se il calcestruzzo deve essere sommerso nell'acqua, l'Appaltatore dovrà adoperare le pre-cauzioni e i mezzi necessari affinché non avvengano dilavamenti o irregolari stratificazioni; per questo non potrà pretendere compensi oltre quelli previsti dall'E.P.

I calcestruzzi, e più specialmente quelli delle volte, dovranno ripararsi dal sole mediante co-perture da mantenere bagnate fino a sufficiente indurimento. Calcestruzzi e murature dovranno sempre essere difesi dall'acqua e del gelo con opportuni ripari.

Nei getti, è obbligatorio l'uso del vibratore.

#### **2.3.8 MURATURE DI MATTONI**

I mattoni si impiegheranno dopo essere stati imbevuti di acqua, e rivestiti di malta; le connessioni dovranno riuscire ben ripiene e non più larghe di 1 cm.

Per gli archi e i voltini tale spessore sarà di norma pari a 0,5 cm.

La muratura procederà a filari allineati con i piani di posa normali alle superfici viste. Si sceglieranno i mattoni meglio cotti e più regolari per le facce in vista; esse verranno eseguite con tutta cura a seconda delle forme stabilite, in modo che risultino superfici nette e regolari.

#### **2.3.9 VOLTE - ARCHI - VOLTINI**

Per le costruzioni di volte di pietra o di mattoni si tracceranno sul manto dell'armatura le intersezioni dei letti di posa con l'intradosso, e se la volta è obliqua, si dovrà ricoprire il manto di gesso sul quale si possa disegnare l'apparecchio intradosso della volta stessa.

I materiali saranno disposti in corsi regolari, normali all'intradosso; i filari dei mattoni corrisponderanno al tracciato suddetto; si avrà inoltre cura che le facce viste riescano nette di malta.

La costruzione delle volte dovrà procedere di pari passo dai due fianchi verso la sommità.

#### **2.3.10 FORMAZIONE DEI CONDOTTI**

I condotti ed i manufatti si costruiranno mantenendo il piano di fondazione costantemente all'asciutto. Sul piano superiore del getto di fondazione si collocheranno in giusto allineamento e livellati i pezzi speciali di fondo, e dopo verificata l'esattezza della loro posa in opera, si riscalzeranno con malta di cemento e sabbia, colandone poi altra di puro cemento nei giunti dei pezzi successivi. In seguito si passerà alla gettata della parte inferiore dei piedritti, lasciando in essi, con apposita dima, la rientranza per il rivestimento dei mattoni in gres ove questo debba aver luogo; eseguito anche il rivestimento e completato con la relativa stilatura, si apprestano le dime superiori e si farà la gettata dei rimanenti piedritti lasciando le incassature per i pezzi speciali di immissione degli scarichi laterali. Si procederà poi all'armatura della volta, alla sua formazione in getto di calcestruzzo o in mattoni, secondo quanto sia ordinato, e sopra la volta si stenderà la cappa lisciandola a ferro con spolveratura di cemento puro; quando il calcestruzzo della volta abbia fatto sufficiente presa, si toglieranno le armature, e si procederà alla intonacatura interna del condotto.

Il getto del condotto verrà interrotto e contenuto da idonee cassetture di testata, in corrispondenza delle camerette, alla cui costruzione si provvederà successivamente al disarmo della canalizzazione; la posa dei pezzi speciali d'immissione nei piedritti deve

farsi durante la costruzione. Se mentre si costruisce il condotto avvenisse qualche infiltrazione di acqua dalle pareti dello scavo o dai muretti di sostegno della terra, si dovrà provvedere a condurre tale acqua fino al drenaggio centrale; se poi qualche filo d'acqua penetrasse nella fognatura finita attraverso le pareti si otterrà il foro o la screpolatura, con cemento normale od a rapida presa, previamente attenuando la forza del getto con stoppa catramata o spalmata di sego. La Direzione Lavori si riserva la facoltà di modificare, in sede esecutiva, il tipo di cunicolo ed il rivestimento delle pareti e di fondo.

### **2.3.11 RINZAFFI**

Raschiate le connessure o la superficie della gettata, si spruzzerà dapprima con acqua la superficie da intonacare e poi con una mano di cemento o latte di calce, secondo il tipo di intonaco da eseguire in modo tale che penetri nelle connessure e aderisca alla muratura; prima che questa mano si dissecchi, si applicherà con la cazzuola uno strato di malta di mm 5 che si conguaglierà con la cazzuola fino al completo otturazione di ogni fessura, o vano.

### **2.3.12 INTONACHI**

Gli intonachi si applicheranno sopra superfici previamente ripulite e lavate, previa formazione delle fasce di guida. Detti intonachi, secondo le prescrizioni della Direzione Lavori saranno formati con sabbia e legante idraulico e dovranno applicarsi sulle pareti ancora umide; le lisciate in puro cemento dovranno essere lisciate a ferro in modo da ottenere superfici continue e levigate.

### **2.3.13 STILATURA E PROFILATURA DELLE CONNESSURE**

La stilatura si eseguirà sempre con il legante idraulico che verrà prescritto e che potrà anche essere misto a polvere di mattoni secondo la specie del lavoro e le prescrizioni della Direzione Lavori. Prima dell'applicazione del legante si raschieranno e si laveranno le connessure e quindi si riempiranno con il legante che dovrà esservi compresso e liscio a ferro.

Le profilature dovranno esternamente riuscire bene allineate e presentare delle liste continue di larghezza costante, lasciando risaltare gli spigoli dei mattoni ben netti e vivi senza alcuna sbavatura di malta.

### **2.3.14 CAPPE SULLE VOLTE**

Le cappe si eseguiranno dopo il disarmo delle volte; se queste sono di mattoni, la cappa consisterà in uno strato di calcestruzzo di ghiaietto e cemento nelle proporzioni e per lo spessore prescritti dalla Direzione Lavori; questo strato verrà poi ricoperto di malta di cemento liscia a cazzuola, previa spolveratura con cemento puro.

Prima di stendere lo strato di calcestruzzo, si ripuliranno e si laveranno con acqua le superfici esterne dei manufatti e delle volte e si spargeranno di malta liquida; lo strato di calcestruzzo dovrà essere applicato alla superficie ancora umida.

Se le volte sono di calcestruzzo, si applicherà sull'estradosso, previa lavatura, un solo strato di malta di cemento della qualità che sarà prescritta dalla Direzione Lavori, si spolvererà di cemento puro, e si liscierà con la cazzuola, così da ridurlo a superficie perfettamente levigata. La cappa si dovrà proteggere subito e mantenerla riparata con stuoie dall'azione del sole e della pioggia fino all'indurimento; dopo di che questa verrà ricoperta con terra vagliata per almeno cm 30, infine si procederà al rinterro ordinario.

### **2.3.15 POSA IN OPERA DEI TUBI DI GRES**

I tubi di gres dovranno essere posti in opera su fondo in calcestruzzo; il fondo dei tubi dovrà essere disposto secondo le livellette prescritte. La tubazione verrà poi ricalzata lateralmente con calcestruzzo o sabbia vagliata, dal piano d'appoggio fino alla generatrice superiore, dopo di che si passerà al rinterro. Il rinterro si farà dapprima con sabbia; dopo dovranno essere impiegate o mista di ghiaia e sabbia, o misto granulare stabilizzato steso a strati battuti ed innaffiati a regola d'arte.

Qualora si procedesse al rinterro di una condotta senza il preventivo assenso della Direzione Lavori, l'Appaltatore sarà tenuto a scoprirla onde permettere le necessarie verifiche. Durante la posa del condotto, dovranno porsi in opera i pezzi speciali a perfetta giunzione coi pezzi normali.

Le tubazioni di gres per l'allacciamento delle condotte private e dei pozzetti stradali, verranno posate evitando i gomiti, i bruschi risvolti e i cambiamenti di sezione. All'occorrenza, dovranno adottarsi i pezzi speciali di raccordo e riduzione.

Si avrà cura di mantenere chiuso l'ultimo tubo messo in opera, mediante un tappo, per impedire l'introduzione di corpi estranei nella condotta. Degli eventuali cedimenti e rotture che si dovessero verificare entro un anno dalla costruzione, sarà tenuto responsabile l'Appaltatore che è obbligato al rifacimento dell'opera ed al risarcimento dei danni.

### **2.3.16 POSA IN OPERA DEI TUBI E CANALI DI CEMENTO**

Per la posa in opera dei tubi di cemento valgono tutte le prescrizioni relative alla posa dei tubi in gres, fatta eccezione per quanto segue. Nei tubi circolari e nei canali le giunzioni verranno eseguite con malte additivate.

Nei canali ad <U>, dovrà essere posta in opera la sola parte inferiore fino a completare il tratto fra due camerette, e prima di porre in opera i coperchi, dovrà essere verificato l'andamento planimetrico ed altimetrico e la perfetta suggellatura di tutte le giunzioni.

I coperchi verranno poi successivamente messi in opera su malta di cemento togliendo tutte le escrescenze di malta all'interno del condotto. Dovendosi procedere al taglio di un tubo, si farà in modo di operare sull'elemento prima di calarlo nella trincea.

Nel taglio, si opererà con ogni diligenza, prestando attenzione a non incrinare lo spezzone da utilizzare e curando l'ortogonalità della superficie di taglio rispetto all'asse del tubo. Di norma, le estremità tagliate verranno convenientemente inglobate nel getto dei muri perimetrali delle camerette. Qualora i tubi siano dotati di rivestimento di fondo, questo, durante la posa, dovrà essere costantemente tenuto nella giusta posizione, in modo da risultare, una volta in opera, esattamente simmetrico rispetto al piano verticale passante per l'asse del tubo; ove ciò non fosse, il tubo dovrà essere sfilato, ripetendo quindi, in modo corretto, le operazioni di posa; l'aggiustamento del tubo mediante rotazione non è ammesso.

Posato un tratto di condotto e assicuratisi che lo stesso sia convenientemente immerso e presenti sufficiente rigidità, si procederà, ove occorra, alla formazione dei fori per le immersioni utilizzando l'apposita carotatrice.

Appena eseguiti i fori, e posata la guarnizione per presa tubo, l'interno del condotto dovrà essere accuratamente pulito con mezzi idonei e solo successivamente verrà dato corso alle operazioni occorrenti per l'esecuzione degli allacciamenti.

Ottenuta l'autorizzazione dalla Direzione Lavori, si effettuerà il rinterro.

### **2.3.17 GIUNZIONI CON ELEMENTI A TENUTA ELASTICA**

Per il collegamento dei tubi si dovranno utilizzare giunzioni di tenuta a norma UNI 681.

I tubi potranno essere muniti di guarnizioni elastomeriche già inserite nel giunto a bicchiere durante la costruzione del tubo o posate contemporaneamente ai tubi.

La gomma dovrà possedere elevata resistenza agli agenti aggressivi e dovrà mantenersi elastica anche a basse temperature.

Gli spessori della guarnizione dovranno essere tali da garantire la perfetta tenuta del giunto.

La Direzione Lavori potrà richiedere una documentazione dalla quale risulti il comportamento delle guarnizioni nelle prove di:

- invecchiamento, esaminato con un trattamento a caldo;
- resistenza alla corrosione chimica, esaminata mediante introduzione in soluzioni acide e alcaline;
- resistenza all'attacco microbico;
- resistenza alla penetrazione delle radici; impermeabilità.

Per il collegamento dei tubi in gres verranno di norma usate giunzioni di poliuretano (tipo C).

### 2.3.18 CAMERETTE D'ISPEZIONE GETTATE IN OPERA

Le camerette d'ispezione, d'immissione, e quelle speciali in genere, verranno gettate in opera secondo i tipi e con le dimensioni risultanti dal progetto.

Nel caso si debba realizzare, in corrispondenza di una cameretta, un cambiamento di sezione nel condotto principale, il manufatto sarà dimensionato sulla base delle caratteristiche del tratto di maggior diametro.

Il conglomerato cementizio da impiegare nei getti avrà di norma una classe di resistenza non inferiore a classe C 25/30 e sarà confezionato con cemento CE 32.5 se gettato in opera e CE 42.5 se prefabbricato.

Il fondo delle camerette verrà realizzato contemporaneamente alla posa o alla realizzazione dei condotti, allargando e modificando secondo i tipi di progetto l'eventuale rinfiacco delle tubazioni.

Le parti sagomate delle camerette con condotto aperto sulle quali debbano defluire i liquami saranno sempre protette mediante rivestimento con mattoni in gres aventi dimensioni 25,0x7,5x6,5 cm ovvero, in caso di condotti in gres, con fondello e/o mattoni come indicato negli elaborati di progetto.

Nelle camerette con condotto interrotto in cui sia previsto un salto, anche se dovuto ad un cambiamento di sezione, potrà essere prescritta la posa, sul fondo del manufatto, di un elemento in granito di convenienti dimensioni, sagomato in modo idoneo.

I getti di calcestruzzo per la realizzazione dei muri e delle solette dovranno essere eseguiti entro casseri idonei ed essere vibrati in modo da ottenere superfici compatte e lisce.

In tutte le riprese di getto dovrà essere inserito un giunto bentonitico

Di norma le murature perimetrali avranno spessore, al rustico, di 0,30 m e le solette spessore non inferiore a 0,20 m.

L'armatura della soletta, della fondazione e delle pareti sarà calcolata in base alle specifiche sollecitazioni. Le armature metalliche dovranno avere un copriferro non inferiore a 3 cm nelle solette e non inferiore a 4 cm nelle murature.

Nelle solette saranno lasciati i fori per i torrini d'accesso, delle dimensioni che risulteranno dai tipi di progetto; in corrispondenza delle superfici di appoggio degli elementi di raccordo tra chiusino e cameretta, la soletta sarà convenientemente rinforzata in funzione del carico previsto per il chiusino.

Sulle solette verrà applicata, secondo le norme prescritte, una cappa di protezione. Le pareti interne delle camerette saranno verniciate con resine epossidiche con solvente a base d'acqua.

In particolare, l'altezza libera interna delle camerette dovrà essere almeno pari a 1,80 m, misurata dal piano banchina.

Le banchine delle camerette saranno tutte rivestite con lastre in beola dello spessore minimo di 5 cm da incastrarsi nelle murature per almeno 7 cm. Per gli scivoli potranno anche essere impiegati, a richiesta della Direzione Lavori, elementi di raccordo in granito, nel qual caso il maggior compenso all'Appaltatore sarà liquidato sulla base dei prezzi dell'Elenco.

Le scale di accesso, in acciaio inossidabile, dovranno essere ben immerse nella muratura, avendo cura, nella posa, sia di collocarle perfettamente centrate rispetto al camino di accesso e ad esatto piombo sia di non danneggiare il rivestimento.

Il torrino sarà realizzato in muratura di mattoni pieni a due teste o in calcestruzzo armato dello spessore minimo di 25 cm, con dimensioni interne minime di 80 cm.

### 2.3.19 POZZETTI DI ISPEZIONE PREFABBRICATI

I pozzetti prefabbricati avranno diametro minimo interno 1500 mm, conformi alle norme UNI EN 1917 e DIN 4034, saranno confezionati con calcestruzzo di cemento Portland tipo I/42.5 ad altissima resistenza ai solfati, conforme alle norme UNI 9156, con classe di resistenza caratteristica classe C32/40, con inerti perfettamente lavati di granulometria assortita costituita da almeno tre granulometrie, rispettando il fuso granulometrico di Fuller, in conformità a quanto prescritto dalla norma UNI 7163-72. Il calcestruzzo dovrà essere prodotto nel cantiere di prefabbricazione con propri impianti di betonaggio, provvedendo, oltre al controllo delle miscele, anche al controllo del rapporto acqua-cemento tenendo conto dell'umidità degli inerti.

I pozzetti saranno composti da:

- elemento di base con fondo sagomato in linea o in curva in polipropilene o PRFV, adatto a reflui con pH da 3 a 14, con due manicotti per l'innesto delle tubazioni previste dal progetto (in questo caso in gres ed in ghisa sferoidale) muniti di guarnizioni in elastomero a perfetta tenuta idraulica conformi alla norma EN 681-1. Le pareti dell'elemento di base dovranno essere sagomate a mezzo spessore in modo tale da potere ricevere l'elemento di prolunga. In alternativa, l'elemento di base potrà essere sprovvisto di fondo sagomato in polipropilene o PRFV ma dovrà, in

questo caso, essere completamente monolitico, realizzato in un unico getto (compresi scorrimento e banchine) in calcestruzzo SCC autocompattante di classe C 60/70.

Questo elemento dovrà, in entrambi i casi, essere munito di ganci di sollevamento a fungo per la movimentazione;

- elemento di prolunga con giunto a mezzo spessore, guarnizione incorporata (in fase di getto dell'elemento) in gomma SBR, con durezza 40 IRHD, conforme alle norme UNI 4920 e DIN 4060, EN 681.1, con sezione a cuspidi, alloggiata su apposita sede del manicotto (femmina). Detti elementi saranno muniti di gradini di accesso al pozzetto, in acciaio-polietilene, incorporati nel getto ad una distanza in altezza di cm 30. Il rivestimento interno sarà costituito da resina epossidica e avrà spessore di 600 micron;
- soletta di copertura con foro di diametro interno pari a 80 cm, di spessore minimo pari a 20 cm, con rivestimento interno costituito da resina epossidica, di spessore di 600 micron;
- passo d'uomo di diametro interno pari a 80 cm, con rivestimento interno in resina epossidica con spessore di 600 micron. Detto elemento sarà munito di gradini di accesso al pozzetto, in acciaio-polietilene, incorporati nel getto ad una distanza in altezza di cm 30;
- chiusino in ghisa sferoidale classe D400, diametro interno pari a 80 cm e peso > 130 kg.

Dovrà essere attestato che le modalità di fabbricazione del pozzetto sono conformi alle procedure del sistema qualità di cui alle norme UNI EN ISO 9002, in ogni caso il manufatto dovrà essere fabbricato in officina o cantiere debitamente attrezzato, con procedimento atto a garantire il costante raggiungimento dei requisiti di tutti i manufatti prodotti; tutte le operazioni che compongono il processo di lavorazione dovranno essere ripetute secondo uno schema prestabilito e ben precisato, in conformità alle normative in vigore.

Il pozzetto dovrà essere tale da garantire il rispetto delle prescrizioni contenute nell'allegato 4 dei "criteri, metodologie, e norme tecniche generali" di cui all'art. 2, lettere b), d), e), della legge 10 maggio 1976, n°319 e successivo, recante norme per la tutela delle acque dall'inquinamento.

Il posizionamento del pozzetto dovrà avvenire su letto di sabbia o di materiale incoerente convenientemente livellato e battuto. Il pozzetto dovrà essere avvolto, per tutta la sua altezza, da sabbia o da materiale incoerente esente da zolle e da pietre, costipato per strati di 15 cm. L'Appaltatore sarà tenuto a fornire tutti i calcoli di verifica, firmati da professionista abilitato.

### **2.3.20 CHIUSINI PER CAMERETTE E MANUFATTI**

I chiusini delle camerette saranno in ghisa sferoidale con passo d'uomo di 80 cm, incernierati e peso superiore a 130 kg.

Il dimensionamento e le caratteristiche dei chiusini dovranno rispondere alle prescrizioni della norma UNI EN 124 per la classe D400, in qualsiasi situazione di posa. I telai dei chiusini dovranno essere di forma quadrata, mentre i coperchi avranno forma rotonda. Le superfici di appoggio tra telaio e coperchio devono essere lisce e sagomate in modo da consentire una perfetta aderenza ed evitare che avvengano traballamenti e fuoriuscita dei coperchi. La sede del telaio e l'altezza del coperchio dovranno essere calibrate in modo che i due elementi vengano a trovarsi sullo stesso piano e non resti tra loro alcun gioco. La superficie superiore del chiusino dovrà trovarsi, a posa avvenuta, in perfetto piano con la pavimentazione stradale. Qualora, a causa di assestamenti sotto carico o di rifacimenti della pavimentazione stradale nel corso dei lavori, la posizione del telaio non garantisca l'assoluta complanarità fra chiusino e pavimentazione stradale, il telaio dovrà essere rimosso e riposato nella corretta posizione.

Il chiusino dovrà portare impressa nella fusione la marcatura UNI EN 124, la classe corrispondente, l'indicazione "Fognatura", oltre al marchio di fabbrica, con caratteri facilmente leggibili.

I chiusini potranno essere sottoposti a traffico veicolare non prima che siano trascorse 24 ore dalla loro posa.

### **2.3.21 POZZETTI DI SCARICO DELLE ACQUE STRADALI**

I pozzetti per lo scarico delle acque stradali saranno costituiti di anelli prefabbricati in calcestruzzo, con griglia in ghisa sferoidale su telaio in ghisa. La luce netta dei vari elementi sarà di mm 450; quella del tubo di scarico di mm 150.

I pezzi di copertura dei pozzetti saranno costituiti da un telaio nel quale troveranno alloggiamento le griglie, per i pozzetti da cunetta, e i coperchi, per quelli da marciapiede.

Le griglie potranno essere prescritte con barre longitudinali o trasversali. Le superfici di contatto tra griglia e telaio dovranno essere piane, sagomate in modo che la griglia appoggi con la perfetta aderenza, si trovi a perfetto filo e non abbia gioco alcuno con il telaio.

Le griglie dovranno essere conformi alla norma UNI EN 124, classe C250, con guarnizione antirumore. I pozzetti stradali saranno posti in opera su sottofondo in calcestruzzo; la superficie superiore del sottofondo dovrà essere perfettamente orizzontale e a quota idonea a garantire l'esatta posizione altimetrica del manufatto rispetto alla pavimentazione stradale.

Prima della posa dell'elemento inferiore, si spalmerà il sottofondo con cemento liquido e, qualora la posa avvenga a sottofondo indurito, questo dovrà essere convenientemente bagnato.

I giunti di collegamento dei singoli elementi prefabbricati dovranno essere perfettamente sigillati con malta cementizia.

Nella posa dell'elemento contenente la luce di scarico (sifone), si avrà cura di angolare l'asse di questa rispetto alla fognatura stradale, in modo che il condotto di collegamento possa inserirsi in quest'ultima senza curve o deviazioni.

Poiché lo scarico del manufatto è formato a manicotto, qualora siano impiegati, per il collegamento alla fognatura, tubi a bicchiere, tra il bicchiere del primo tubo a valle e il manicotto del pozzetto dovrà essere inserito un pezzo liscio di raccordo.

### **2.3.22 ALLACCIAMENTI AI CONDOTTI DI FOGNATURA**

Gli allacciamenti dei pozzetti stradali ai condotti di fognatura saranno di norma realizzati con tubi di gres. Ove non sia possibile, il pezzo speciale sulla tubazione stradale, nel quale si innesterà l'allacciamento, dovrà essere comunque in gres DN200.

Gli allacciamenti degli scarichi privati dovranno essere sempre realizzati in gres e, salvo eccezioni, saranno adottati tubi e pezzi speciali DN200. Nell'esecuzione dei condotti di allacciamento dovranno essere evitati gomiti, bruschi risvolti e cambiamenti di sezione; all'occorrenza dovranno adottarsi pezzi speciali di raccordo e riduzione.

Quando i condotti della fognatura stradale siano in gres, l'immissione dovrà avvenire per mezzo di giunti semplici, con il braccio minore dell'occorrente diametro, quando, invece, i condotti della fognatura stradale siano in cemento armato, l'inserimento avverrà con modalità diverse, a seconda che si tratti di scarichi privati o di pozzetti stradali.

Nel primo caso, l'immissione avverrà adottando gli appositi sghebbi semplici ovvero, a seconda delle prescrizioni, quarti di tubo dell'occorrente diametro; nel secondo, il condotto di norma imboccherà direttamente la fognatura.

Gli allacciamenti a condotti realizzati in opera saranno sempre eseguiti utilizzando gli appositi sghebbi, inclinati o dritti, a seconda delle prescrizioni. Per l'inserimento di sghebbi in tubazioni prefabbricate o in condotti realizzati in opera, ma in tempo successivo al getto, si dovrà procedere all'inserimento di uno sghebbio in gres, previa realizzazione di un foro circolare eseguito mediante carotatrice e inserimento della guarnizione e del pezzo speciale di chiamata in gres; all'esterno dello stesso, sarà gettato un idoneo blocco di ancoraggio in calcestruzzo / malta fibrorinforzata. Procedura e cura analoghe saranno adottate per l'imbocco diretto, nelle medesime tubazioni, dei condotti di allacciamento dei pozzetti stradali.

Nel collegamento tra i condotti e gli sghebbi, dovranno infine prendersi precauzioni tali da evitare la trasmissione su questi ultimi di ogni sollecitazione che ne possa provocare la rottura o il distacco.

### **2.3.23 TUBI INFISSI MEDIANTE SPINTA IDRAULICA**

Nell'onere relativo alla fase di preparazione del lavoro sono compresi l'impianto di cantiere per l'attrezzatura, inclusi i trasporti di andata e ritorno, la preparazione delle attrezzature speciali di perforazione, lo scarico e il montaggio delle stesse in superficie e all'interno del pozzo di partenza, l'esecuzione di tutti gli allacciamenti elettrici e idraulici per garantire l'operazione di infissione.

Di norma, la tubazione da infiggere sarà in calcestruzzo di cemento prefabbricato armato con acciaio FeB44K ad aderenza migliorata, con doppia armatura circolare e longitudinale, con spessori sagomati, ai sensi delle norme vigenti, in modo da poter resistere ai carichi permanenti e accidentali trasmessi dalle opere sottopassate (strade, manufatti, rilevati ferroviari, ecc.).

La distanza dell'armatura dall'interno del condotto dovrà essere di almeno 4 cm e la sollecitazione a trazione del ferro non dovrà superare 220 N/mm<sup>2</sup>. Il calcestruzzo impiegato per la costruzione degli elementi della tubazione dovrà avere una resistenza caratteristica cubica a 28 giorni di maturazione C20/25 l'impiego di cemento CE 42.5.

Gli elementi della tubazione della lunghezza minima di 2 metri dovranno avere le giunzioni a perfetta tenuta idraulica anche per pressioni interne di almeno 70 kPa, salvo una maggior pressione stabilita contrattualmente, ed essere prive di saldature metalliche circonferenziali.

L'infissione della tubazione avverrà mediante macchina spingitubo di tipo oleodinamico; durante l'avanzamento della tubazione, il massimo sollevamento verticale del terreno sarà in funzione della distanza tra la generatrice superiore della tubazione da infiggere e la quota inferiore dell'opera da sottopassare.

Ogni elemento della tubazione dovrà avere due fori passanti per la formazione del cusci-netto di bentonite esterno alimentato a pressione durante l'avanzamento, e per l'iniezione del cemento a lavoro finito.

La pendenza della tubazione e le sue tolleranze planimetriche saranno stabilite per ogni singola opera, mentre le tolleranze altimetriche sono ammesse nelle seguenti misure: + 1 cm (diminuzione della pendenza) e -2 cm (aumento della pendenza) ogni 10 metri di tubazione partendo da monte; particolare attenzione dovrà essere posta al dimensionamento della camera di spinta.

Il controllo e la guida della testa fresante sarà effettuato tramite centrale di comando per il controllo continuo della posizione della testa fresante mediante raggio laser su misura fotosensibile o altro dispositivo simile che garantisca la precisione dell'avanzamento.

Durante la perforazione i dati saranno memorizzati sul disco fisso di un computer e potranno essere successivamente stampati. La posizione dello scudo fresante sarà rilevata mediante un raggio laser che colpisce il bersaglio fotosensibile ad esso solidale; le informazioni sono quindi trasmesse al computer che, in continuo, sarà in grado di determinare l'esatta posizione dello scudo e le eventuali correzioni. Le correzioni plano-altimetriche nel corso della perforazione saranno eseguite mediante martinetti idraulici agenti singolarmente sulla testa fresante.

E' a carico dell'Appaltatore lo smontaggio di tutte le attrezzature al termine della spinta.

### **2.3.24 DIAFRAMMI (PARATIE) IN C. A. GETTATI IN OPERA**

S'intende per diaframma una parete verticale di calcestruzzo, gettata in opera nel terreno previo scavo eseguito in presenza di fluidi stabilizzanti con posa in opera di una gabbia di armatura e successivo getto di calcestruzzo ordinario.

I prodotti utilizzati nella preparazione del fluido stabilizzante (fango bentonitico) saranno attentamente selezionati in modo da evitare ogni reazione indesiderata tra il fluido stabilizzante, l'acqua di falda e il cemento.

Il fango bentonitico utilizzato come fluido stabilizzante nello scavo dei diaframmi strutturali gettati in opera, sarà costituito da una sospensione stabile di bentonite in acqua.

Prima dell'inizio dei lavori, potranno essere richieste prove penetrometriche del terreno che saranno valutate a parte.

Qualora i diaframmi siano interessati dalla falda, tra i pannelli degli stessi dovranno essere previsti giunti a coda di rondine.

Inoltre, nell'eventualità che nella successiva fase di scavo si verificassero infiltrazioni tra i giunti, l'Appaltatore dovrà provvedere a sua cura e spese alla immediata sigillatura dei giunti, mediante iniezioni di intasamento a tergo degli stessi, onde arrestare nel più breve tempo possibile pericolose venute d'acqua.

Il giunto da realizzare tra i vari pannelli dovrà garantire l'impermeabilità del diaframma stesso.

Pertanto, per assicurare la formazione di un buon giunto idraulico, prima del getto di ciascun pannello primario dovranno essere poste in opera alle estremità dello stesso due colonne verticali, che potranno essere costituite di appositi elementi di forma opportuna. Esse saranno estratte dopo il primo getto (a presa avvenuta), lasciando nel calcestruzzo la loro impronta concava.

L'armatura del pannello dovrà essere costituita di gabbie di armatura.

Nel caso di pannelli strutturali gettati in opera, le gabbie di armatura precedentemente confezionate sono poste in opera all'interno dello scavo mediante apposite gru. La forma delle gabbie è generalmente parallelepipedica (pianta rettangolare).

Le gabbie di armatura possono essere predisposte in stabilimento o direttamente in cantiere, e l'assemblaggio avverrà in accordo con le Norme tecniche per le costruzioni - D.M. 14 Gennaio 2008 con particolare riferimento a copriferro, interferro, percentuale minima, giunzione, saldatura, tolleranze.

## 2.4 NORME DI MISURA E VALUTAZIONE

### 2.4.1 PRESCRIZIONI DI CARATTERE GENERALE

Per norma generale, resta stabilito contrattualmente che nei prezzi unitari si intendono compresi e compensati: ogni opera principale e provvisoria, ogni fornitura, ogni consumo, l'intera mano d'opera, ogni trasporto in opera, nel modo prescritto dalle migliori regole d'arte, e ciò anche quando questo non sia esplicitamente dichiarato nei rispettivi articoli di elenco o nel Capitolato Speciale d'Appalto, ed inoltre tutti gli oneri e obblighi precisati nel Capitolato Speciale d'Appalto, ogni spesa generale e l'utile dell'Appaltatore. Più in particolare, si precisa che i prezzi unitari comprendono: ogni spesa occorrente per la fornitura di materiali, necessaria per darli pronti all'impiego a piè d'opera in qualsiasi punto del lavoro nonché per allontanarne le eventuali eccedenze; il trattamento retributivo, normativo, previdenziale e assistenziale degli operai nonché ogni spesa per fornire ai medesimi gli attrezzi ed utensili del mestiere; ogni spesa per dare a piè d'opera i macchinari e i mezzi d'opera pronti all'uso, per la fornitura di carburante, energia elettrica, lubrificanti, e materiali di consumo, per il personale addetto al funzionamento, per la manutenzione, le riparazioni e per allontanare i mezzi a prestazioni ultimate; ogni spesa per la posa in opera dei materiali di qualsiasi genere, per l'avvicinamento al punto di posa e gli spostamenti in genere che si rendessero necessari all'interno del cantiere, per la mano d'opera, i mezzi d'opera, gli attrezzi, le opere provvisorie e quant'altro occorra per eseguire perfettamente la prestazione; per i lavori a misura, ogni spesa per mano d'opera, mezzi d'opera, attrezzi, utensili e simili, per le opere provvisorie per gli inerti, i leganti, gli impasti, i prodotti speciali, ecc., per assicurazioni di ogni specie, passaggi, depositi, cantieri, occupazioni tempo-ranee, oneri per ripristini, e quanto occorre per dare il lavoro compiuto a perfetta regola d'arte.

Si conviene poi espressamente che le eventuali designazioni di provenienza dei materiali non danno, in alcun caso, diritto all'Appaltatore di chiedere variazioni di prezzo o compensi per le maggiori spese che egli dovesse eventualmente sostenere, nel caso che dalle provenienze indicate non potessero aversi tali e tanti materiali da corrispondere ai requisiti ed alle esigenze di lavoro. Le opere e le provviste sono appaltate a misura, a peso ed a numero secondo le indicazioni puntuali dell'Elenco Prezzi.

La misura di ogni opera deve corrispondere, nelle dimensioni, alle ordinazioni o ai tipi di progetto. Nel caso di eccesso su tali prescrizioni, si terrà come misura quella prescritta, e in caso di difetto, se l'opera è accettata, si terrà come misura quella effettiva.

L'Appaltatore dovrà in tempo opportuno richiedere alla Direzione Lavori di misurare in contraddittorio le opere e le somministrazioni che in progresso di lavoro non si potessero più accertare, come pure di procedere alla misura ed al peso di tutto ciò che deve essere misurato e pesato prima della posa in opera, rimanendo convenuto che se per difetto di ricognizione fatta a tempo debito, talune qualità non fossero esattamente accertate, l'Appaltatore dovrà accettarne la valutazione della Direzione Lavori o sottostare a tutti i danni che per la tardiva ricognizione gliene potessero derivare.

Nessuna opera, già computata come facente parte di una determinata categoria, può essere compensata come facente parte di un'altra. Il fatto che i prezzi di lavori aventi analogia tra di loro non siano in giusto rapporto, non darà diritto all'Appaltatore di pretendere cambiamenti nei prezzi fissati.

### 2.4.2 NOLEGGI

Nei prezzi di noleggio si intendono sempre compresi e compensati: tutte le spese di carico, di trasporto e scarico sia all'inizio sia al termine del nolo; lo sfrido di impiego e di eventuale lavorazione dei materiali; l'usura ed il logorio dei macchinari, degli attrezzi e degli utensili; la fornitura di carburante, energia elettrica, lubrificanti, accessori, attrezzi e quant'altro occorrente per l'installazione e il regolare funzionamento dei macchinari; tutte le spese e prestazioni per gli allacciamenti elettrici, per il trasporto e l'eventuale trasformazione dell'energia elettrica. Tutti i macchinari, attrezzi ed utensili dovranno essere consegnati sul posto d'impiego in condizioni di perfetta efficienza; eventuali guasti o avarie che si verificassero durante il nolo dovranno essere prontamente riparati a cura e spese dell'Appaltatore il quale, per tutto il periodo in cui i macchinari rimarranno inefficienti, non avrà diritto ad alcun compenso. Il prezzo dei noleggi rimarrà invariato, sia per prestazioni diurne sia notturne o festive. La durata del nolo dei macchinari e delle attrezzature sarà valutata a partire dal momento in cui questi verranno dati sul posto d'impiego, pronti per l'uso, in condizioni di perfetta efficienza. Salvo particolari prescrizioni dell'Elenco Prezzi, verranno compensate le sole ore di lavoro effettivo e non verrà riconosciuto alcun compenso per il periodo di inattività dei macchinari e per i periodi di riscaldamento, messa in pressione e portata a regime degli stessi.



### **2.4.3 SCAVI**

Il volume degli scavi si valuterà moltiplicando la media aritmetica delle superfici per la distanza di due sezioni consecutive. Le sezioni si faranno normalmente all'asse dello scavo e le loro superfici verranno calcolate sui profili trasversali, quotati in relazione al profilo longitudinale. La Direzione Lavori si riserva di adottare altri metodi di misura nei casi in cui il metodo esposto non risultasse di sufficiente approssimazione.

Qualora durante lo scavo si rinvenissero materiali non rimovibili mediante escavatore, come, ad esempio, murature, rocce, ecc., per la loro demolizione verranno corrisposti i prezzi dell'Elenco Prezzi ed il loro volume non verrà dedotto da quello dello scavo. Negli scavi eseguiti con mezzo meccanico, la demolizione dei tombini per la cui asportazione non sia necessario l'uso di altri mezzi o mano d'opera oltre a quelli normali per l'esecuzione dello scavo, non verrà compensata e la rifilatura delle pareti e la sistemazione del fondo è compensata nel relativo prezzo anche se tale magistero viene eseguito a mano. Non saranno misurati i volumi provenienti da maggiori sezioni rispetto alle prescritte e da franamenti o scoscendimenti delle scarpate, dipendenti da insufficienza dei provvedimenti adottati nell'esecuzione degli scavi (sbadacchiature e armature occorrenti), o da qualsiasi altra causa. Nel caso di frane per cause straordinarie, riconosciute tali dalla Direzione Lavori, l'Appaltatore dovrà chiederne immediata constatazione alla Direzione Lavori stessa, affinché questa possa tenerne conto nella contabilità dei lavori.

Nel prezzo degli scavi è compreso sempre l'onere del magistero in presenza d'acqua, escluso però l'onere per gli aggettamenti.

Dalla misura dell'altezza degli scavi verrà sempre dedotto lo spessore della pavimentazione stradale, il cui disfacimento è valutato a parte. Per la determinazione dei volumi inerenti ai trasporti, si aumenteranno del 25% i volumi geometrici degli scavi o dei volumi dei cumuli di materiale costipato. Il volume di riempimento degli scavi si valuta sulla differenza tra il volume dello scavo e quello occupato dai manufatti. Per il riconoscimento degli oneri, è obbligatorio il formulario.

### **2.4.4 RINTERRI**

Per tale operazione verrà corrisposto all'Appaltatore il compenso stabilito nell'Elenco Prezzi, commisurandolo alla differenza fra il volume dello scavo e quello occupato dalle opere in esso costruite.

### **2.4.5 INERTI**

Gli inerti verranno misurati in opera.

### **2.4.6 CALCESTRUZZI**

Qualunque sia la composizione del calcestruzzo esso verrà misurato in opera. Nella misura del volume dei calcestruzzi non verrà dedotto il volume occupato dal ferro e dalle tubazioni e pezzi speciali per immissioni in fognatura o per esalatori il cui foro di passaggio abbia una superficie inferiore a 0,10 m<sup>2</sup>.

### **2.4.7 MURATURE E VOLTE**

La misura di ogni tipo di muratura, comprese le volte, sarà desunta da misure prese sul vivo dei muri, esclusi cioè gli intonachi, i rivestimenti ed i materiali, cui si applichi separatamente altro prezzo. Le murature di paramento, saranno separatamente misurate e valutate in base alle rientranze loro assegnate.

#### **2.4.8 PIETRE DA TAGLIO**

Le pietre da taglio computate a volume verranno commisurate calcolando il volume del minimo parallelepipedo rettangolo circoscritto al pezzo lavorato. Le lastre di pietra per pavimenti, platee e coperture di condotti, coronamenti di muro, ecc. quando altrimenti non sia dichiarato nell'EP., saranno pagate a metro quadrato o lineare in base alle dimensioni prescritte in progetto od in corso di lavoro; la misura superficiale di una lastra di forma non rettangolare è quella del minimo rettangolo circoscrivibile alla lastra stessa.

#### **2.4.9 PIETRE ARTIFICIALI**

Le pietre artificiali siano prismi o conci d'altra forma si misureranno secondo l'effettivo loro volume.

#### **2.4.10 CAPPE PROTETTIVE**

Le cappe in calcestruzzo sull'estradosso delle volte in muratura saranno valutate a volume in base alla loro superficie sviluppata ed al loro spessore; la superiore lisciatura si misura nella sua effettiva superficie sviluppata. Le cappe in malta sopra le volte in calcestruzzo si misurano nella loro superficie sviluppata.

#### **2.4.11 RINZAFFI – INTONACHI – SPALMATURE – PROFILATURE**

Tutti questi lavori esposti nell'E.P. a metro quadrato, verranno valutati nella stessa misura delle superfici cui sono applicati.

#### **2.4.12 OPERE METALLICHE**

Ogni opera metallica per la quale sia previsto un prezzo a kg dovrà essere pesata, se possibile presso una pubblica pesa, prima della sua posa in opera e ciò alla presenza della Direzione Lavori. In difetto, il peso verrà valutato, in sede di liquidazione, dalla Direzione Lavori, e, qualora l'Appaltatore non intenda accettarlo, dovrà assumersi tutti gli oneri che siano necessari alla prescritta diretta verifica.

#### **2.4.13 TUBI E MATERIALI DI GRES CERAMICO**

Le tubazioni saranno normalmente valutate al metro lineare per il loro effettivo sviluppo. I pezzi speciali di gres ceramico dell'EP. vengono valutati per trasformazione in base ai sottoelencati rapporti tra il prezzo base di un metro lineare di tubo retto ed il prezzo del pezzo speciale di pari diametro. Qualora il pezzo speciale abbia imboccature con diametri diversi, si considera il diametro maggiore:

- a.tubi da ml. 0,50            rapporto 1:0,63
- b.tubi da ml. 0,25            rapporto 1:0,54
- d.sghembi a cassetta    rapporto 1:1,47
- e.giunti semplici    rapporto 1:2,23
- f.curve semplici (45°)    rapporto 1:1,72
- g.curve a squadra (90°)    rapporto 1:1,96
- h.sifoni tipo Mortara aperti    rapporto 1:2,04
- i.sifoni tipo Mortara chiusi    rapporto 1:2,74

#### 2.4.14 DISEGNI DI RILIEVO

Sono a carico dell'Appaltatore i disegni di rilievo dei lavori eseguiti. Essi saranno predisposti su carta lucida e su supporto informatico e comprenderanno:

a. una o più planimetrie in scala 1:500 ricavate da uno stralcio della cartografia in uso; su di esse dovranno essere indicati:

- il tracciato del condotto posato quotato planimetricamente;
- la denominazione delle strade nelle quali il condotto è stato posato;
- la sezione del medesimo;
- le camerette d'ispezione quotate planimetricamente;
- il senso e il valore della pendenza;
- le quote altimetriche di fondo e di chiusino del condotto per le camerette che si trovano agli incroci con altre vie o aventi salti di fondo; in ogni caso, almeno per una cameretta ogni cinque;
- gli sgomberi di immissione quotati planimetricamente, differenziando quelli dei fabbricati da quelli dei pozzetti stradali;
- la distanza del condotto dal filo dei fabbricati o da punti fissi in modo da poter essere individuato anche con eventuali cambiamenti di Direzione Lavori.
- se il condotto è stato posato in tracciati di strade non ancora superficialmente finite, nel qual caso possono essere omesse le quote di chiusino;
- i condotti preesistenti che fossero stati eventualmente demoliti, opportunamente evidenziati.

b. Una sezione trasversale per ogni tipo di condotto eseguito;

c. Pianta e sezioni di una cameretta tipo d'ispezione;

d. Pianta e sezioni di tutte le camerette d'ispezione "non tipo", di incrocio, di presa, con salti di fondo, degli eventuali sifoni e sottopassi e di ogni manufatto speciale in genere.

Tutti i disegni di cui ai punti a. b. c. d. dovranno essere eseguiti in scala appropriata e su ciascuno di essi saranno indicati:

- il titolo di progetto del lavoro eseguito;
- il tipo di condotto se prefabbricato o gettato in opera;
- i capisaldi ai quali è stata riferita la quotazione altimetrica che dovranno essere quelli di livellazione I.G.M. o, in mancanza, le quote di fondo dei condotti esistenti.

La consegna da parte dell'Appaltatore dei tipi che formano oggetto del presente articolo è condizione necessaria per il pagamento della liquidazione a saldo.

Si rimanda all'Allegato 1 Redazione Elaborati grafici "as built" la puntuale descrizione tecnica delle modalità di restituzione attese.

#### **2.4.15 SCAVO PER LA FORMAZIONE DI DIAFRAMMI**

Verticali in calcestruzzo; compresa la formazione dei cordoli di guida in cemento armato (la successiva demolizione sarà computata a parte), lo scavo con benna mordente bivalve, i fanghi bentonitici, il calcestruzzo classe C20/25, il maggior consumo di calcestruzzo fino al 10% del volume teorico dello scavo, il getto con tramoggia collegata a tubazione, il carico, il trasporto, gli oneri di smaltimento alle discariche autorizzate delle materie di risulta e dei fanghi bentonitici, la rettifica della testa dei diaframmi; sono esclusi la regolarizzazione delle pareti a vista e l'armatura d'acciaio.

#### **2.4.16 CALCESTRUZZO PER DIAFRAMMI**

Compresa la posa e la rimozione della colonna per lo scarico dell'impasto; compreso l'onere conseguente alla presenza di armature metalliche (la fornitura di queste è valutata a parte mentre la loro lavorazione e posa è compresa nel prezzo dello scavo); compresa la demolizione mediante scalpellatura della parte superiore del getto mista a bentonite; compresa la maggiorazione del volume di calcestruzzo per eventuali allargamenti dello scavo causati da franamenti della terra fino al massimo del 10%; La misura dello spessore del diaframma viene effettuata all'interno dei muretti di guida; l'altezza dal fondo dello scavo alla sommità del calcestruzzo, esclusa la parte superiore mista a bentonite.

#### **2.4.17 POSA IN OPERA DI MATTONI IN GRES**

I mattoni in gres (delle dimensioni di 25 x 7,5 x 6,5 cm) verranno posati previa realizzazione di un sottofondo in sabbia e cemento dello spessore minimo di cm 3. L'incavo del mattone dovrà essere opportunamente riempito di malta di cemento, i mattoni saranno posati in opera affiancati e sfalsati nel senso della lunghezza e battuti fino al raggiungimento del piano di posa.

Gli eventuali vuoti saranno riempiti con boiaccia di cemento e la ripulitura del mattone dalle eventuali tracce cementizie sarà fatta con "elicotteri" utilizzando materiale tipo segatura.

#### **2.4.18 FORNITURA E POSA IN OPERA DI TUBAZIONI**

In trincea realizzate con tubi in cemento armato centrifugato o turbo centrifugato impermeabilizzato con vernice epossidica bi componente catramosa con apposite apparecchiature; confezionati con calcestruzzo a particolare assortimento granulometrico, con giunti a bicchiere in struttura monolitica al tubo stesso, con rifinitura interna lisciata nel processo di realizzazione del tubo stesso, con armatura elettrosaldata longitudinale ed a spirale avente diametri e maglie dimensionati in relazione ai diametri dei tubi; compresi il calaggio dei tubi nello scavo con qualsiasi mezzo, anche meccanico, collocazione e posa perfetto piano ed ogni altra opera addizionale e provvisoria (sugellatura dei giunti valutata a parte)

#### **2.4.19 FORNITURA E POSA IN OPERA DI SGHEMBO SEMPLICE**

In calcestruzzo armato, diametro interno di cm. 20, con rifinitura interna lisciata nel processo di realizzazione dello sghembo stesso; sigillato a perfetta tenuta con malta su tubi in c.a. di qualunque diametro, provvisti di foro passante, ottenuto mediante carotaggio con corona diamantata, oppure nel processo di realizzazione del tubo completo di tappo in cemento di chiusura anch'esso sigillato con malta atta a garantire la perfetta impermeabilità, completo di verniciatura interna con resina epossidica-catramosa, la lunghezza dello sghembo dovrà essere rapportata allo spessore delle tubazione principale, affinché si trovi a filo della superficie interna della stessa che non deve presentare sporgenze o sbavature.

#### **2.4.20 FORNITURA E POSA IN OPERA DI LASTRE DI BEOLA**

Rette o curve, di qualunque lunghezza e larghezza, su apposito letto di malta; lavorate a martellina per la parte in vista e con fronte a spigoli vivi od a tondino ed aventi uno spessore minimo di 5 cm; compresi: l'onere per l'incastro nelle murature per almeno 7 cm, l'opera dello scalpellino per gli eventuali occorrenti ritocchi per la connessione in opera dei pezzi di beola; predisposizione di pezzi speciali necessari per rivestimento di banchine sagomate e rostri.

#### **2.4.21 SUGGELLATURA**

Dei giunti a bicchiere dei tubi in cemento armato prefabbricati, già posati sul fondo dello scavo, con introduzione nel giunto, avente larghezza media di cm 2, di tondo polietilenico  $\varnothing$  3 cm a cellule chiuse, fino ad una profondità di non meno di cm 1; successiva applicazione a pennello su tutte le pareti del giunto di idoneo "primer" ed introduzione nel giunto così preparato, a spatola o a pistola, di sigillante a base di elastomeri poliuretani bicomponente avente le seguenti caratteristiche:

- Peso specifico circa 1,5 g/m<sup>3</sup>
- Allungamento a rottura 550-600%
- Allungamento di lavoro 25%
- Durezza "Shore A" 20-25

Dovrà inoltre resistere chimicamente alle seguenti soluzioni:

- Acido cloridrico 10%
- Acido solforico 10%
- Acido solfidrico 3%
- Idrato di sodio 25%
- Ammoniaca 10%
- Liquami biologici

#### **2.4.22 CAMERETTE E/O MANUFATTI D'ISPEZIONE**

Anche con eventuali salti di fondo, raccordi, scivoli, ecc., completi di forniture, prestazioni e noleggi occorrenti a darli ultimati secondo le dimensioni dei disegni di progetto, con tolleranze in più o in meno nelle misure interne di lunghezza, larghezza ed altezza non superiori al 3%. Sono esclusi dal compenso lo scavo, il torrino d'ispezione della cameretta e la fornitura e posa del relativo chiusino che vengono valutati a parte. La cubatura verrà ricavata dalle dimensioni esterne delle camerette e dei manufatti, misurati vuoti per pieno, con riferimento alle dimensioni di progetto e alle tolleranze prescritte; eventuali maggiori dimensioni eccedenti le tolleranze non verranno compensate, mentre i manufatti e le camerette eseguite con dimensioni inferiori, prescritte dalla Direzione lavori, verranno compensate per il loro effettivo volume.

#### **2.4.23 RIMOZIONE E POSA DI BOTOLE**

In acciaio di qualsiasi dimensione comprendente:

- il taglio, con martello compressore munito di lama o con idonea apparecchiatura, del manto stradale;
- la rottura, la rimozione e l'allontanamento alle pubbliche discariche della massicciata stradale e del cordolo in calcestruzzo esistente;
- la rimozione della vecchia botola con carico, trasporto e scarico in magazzini indicati dalla Direzione Lavori;
- il prelievo e carico, dai magazzini comunali, della nuova botola e trasporto nel luogo di sostituzione;

- la formazione del cordolo d'ancoraggio in calcestruzzo dosato a 3 quintali di cemento per metro cubo d'impasto completa di armatura metallica non inferiore a kg 70 per metro cubo di calcestruzzo o in malta fibrorinforzata
- il ripristino del manto stradale con conglomerato bituminoso o con malta colabile
- il carico ed il trasporto del materiale di risulta alle pubbliche discariche

## **2.5 GARANZIA DELLE OPERE REALIZZATE**

L'Appaltatore dovrà garantire che tutti i materiali, i manufatti e le forniture rispondano alle norme vigenti e alle esigenze di uso per i quali gli/le stessi/e sono destinati. Tutti i materiali saranno in generale garantiti dall'Appaltatore fino a 24 mesi dall'emissione del Certificato di Collaudo Provvisorio (nel caso di opere realizzate per interventi di riqualificazione urbanistica a scomputo degli oneri di urbanizzazione il termine è da intendersi a partire dal Verbale di presa in carico delle opere da parte del S.I.I.). Qualora entro il suddetto periodo di garanzia fossero rilevati difetti o anomalie su materiali, comunque e sicuramente imputabili al realizzatore e/o al produttore, l'Appaltatore sarà tenuto ad eseguire le riparazioni e/o sostituzioni necessarie nel rispetto dei tempi e delle modalità operative che saranno definite dal S.I.I., in relazione alle tipologie dei materiali stessi e alla tipologia del difetto/anomalia riscontrato/a. L'intervento straordinario urgente, quando richiesto, dovrà avvenire immediatamente (qualunque sia il giorno naturale dell'anno). Nel caso dovessero essere sostituite apparecchiature, macchinari o materiali e/o parti di essi per guasti constatati durante il periodo di garanzia, su queste apparecchiature, macchinari, materiali (o parti di essi), sostituiti, varrà di nuovo un periodo di garanzia di 24 mesi dalla data di avvenuta sostituzione.

ALLEGATO I - RETE ACQUA POTABILE

**REDAZIONE ELABORATI GRAFICI "AS-BUILT"**

## I.1 Premessa

La presente specifica tecnica descrive le modalità di redazione degli elaborati "as-built" richiesti da MM SII alle imprese esecutrici di opere acquedottistiche, di sostituzione potenziamento e/o estensione della rete idrica milanese.

I suddetti elaborati, per la cui redazione è necessario l'utilizzo di autocad (versione minima 2010), vengono richiesti con caratteristiche tali da consentire un'agevole importazione degli stessi nel Sistema Informativo Territoriale dell'ATO Città di Milano.

Nel seguito vengono descritte, in maniera dettagliata, le modalità di redazione degli elaborati.

Si precisa che elaborati "as-built" redatti in difformità tecnica rispetto a quanto contenuto nella presente specifica, ovvero con caratteristiche non congruenti a quanto di seguito descritto, non verranno considerati accettabili, impedendo di fatto lo svolgimento della procedura di formale presa in carico delle opere realizzate da parte di MM SII.

## I.2 Concetti generali

Per il disegno della rete acquedottistica sono presenti due elementi grafici di base. Il primo, costituito da polilinee, rappresenta le tubazioni; il secondo, costituito da blocchi dinamici o da oggetti puntuali, rappresenta i pezzi speciali. Nel Sistema Informativo Territoriale (SIT) questi due elementi si traducono in archi (per le tubazioni) e nodi (per i pezzi speciali). Si fa presente che la digitalizzazione di questi ultimi dovrà essere eseguita sia per la modalità SIT che per la modalità di stampa. Nel "nome file" è inserita la base cartografica da utilizzare, Carta Tecnica del Comune di Milano (CTC), vettorializzata ed aggiornata al 2012; sarà cura di MM fornire lo stralcio cartografico relativo all'ubicazione delle opere realizzate che andranno disegnate.

Nello spazio modello la griglia georiferita e la cartografia (Fig. 1.1) non dovranno essere modificate.

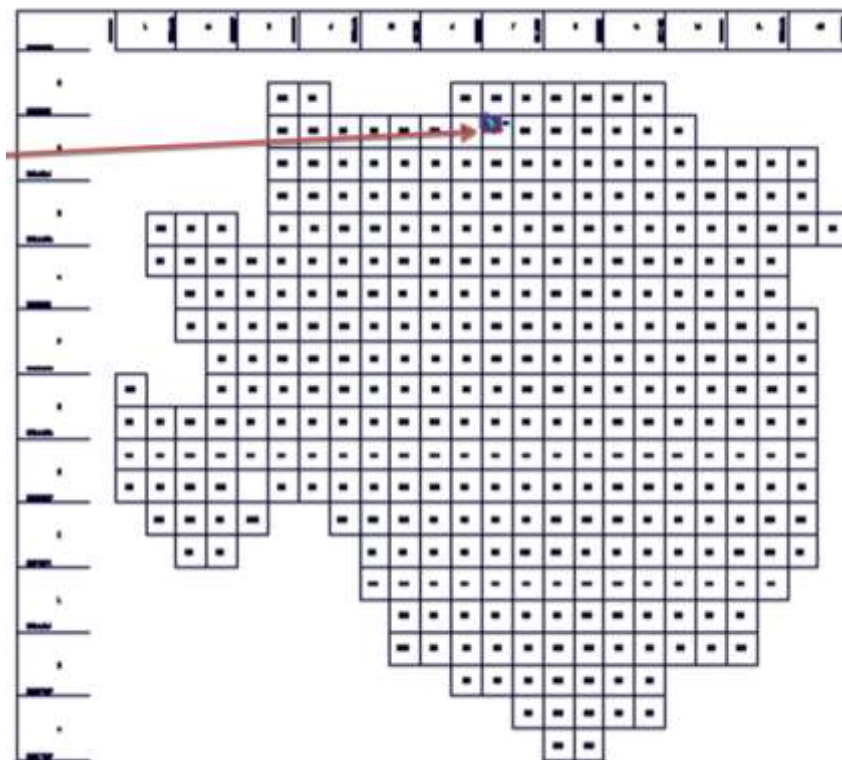




Figura 1.1 – Griglia georiferita

### I.3 Filtri LAYER

Il “nome file” è strutturato, oltre a quello di default “Layer in uso”, su layers raggruppati secondo filtri (Fig. 1.2).

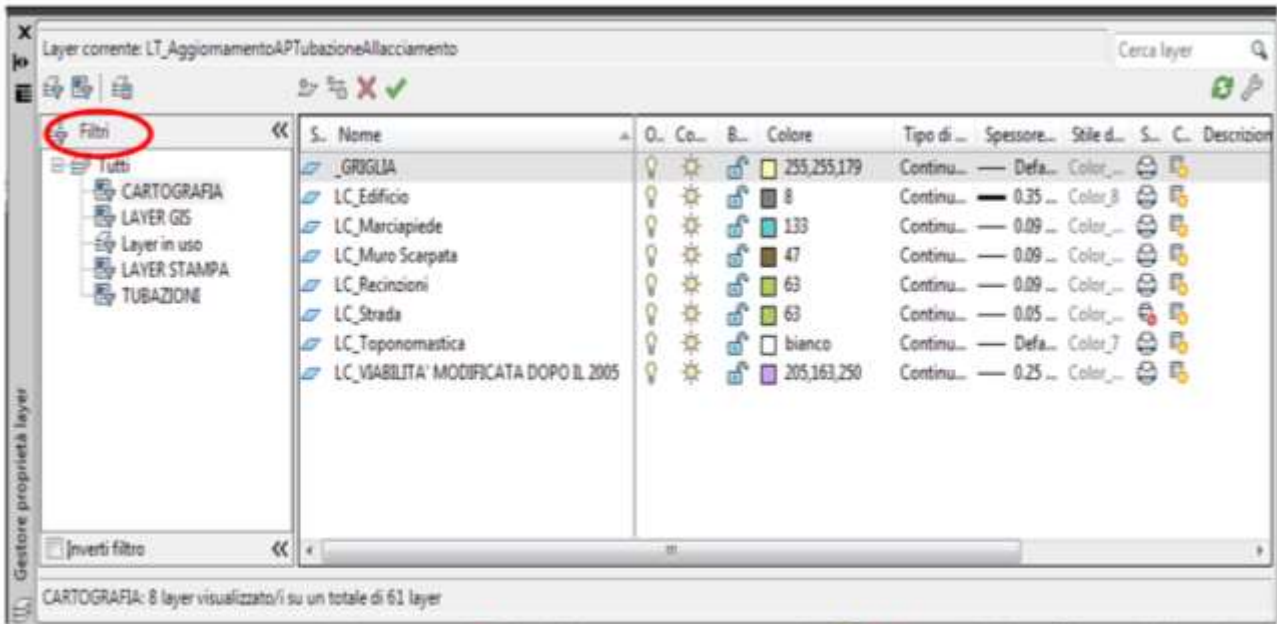


Figura 1.2 – Filtri

- Il filtro CARTOGRAFIA raggruppa tutti i layers relativi ai vari elementi cartografici quali: strade, edifici, recinzioni, marciapiedi, ecc. Inoltre è previsto un apposito layer dedicato alla modifica della viabilità dopo il 2005.
- Il filtro LAYER STAMPA, predisposto per la stampa, raccoglie tutti gli oggetti, relativi ai pezzi speciali (quali ad esempio valvole, Tee, idranti, ecc.) della rete acquedottistica. Questi oggetti sono già definiti come blocchi dinamici, in alcuni casi con tabelle attributi da compilare. Graficamente sono già presenti nel “nome file” e già scalati per la stampa 1:500. Ad esempio per il disegno di una saracinesca è possibile copiare dall'apposita “valigetta di lavoro” il blocco saracinesca ed incollarlo sul vertice finale o iniziale della polilinea tubazione. Inoltre, nello stesso filtro, sono contenuti i layers per le quotature e per le etichette relative alla profondità dell'estradosso della tubazione rispetto al piano stradale.
- Il filtro LAYER GIS, necessario per l'inserimento dei dati nel SIT e non stampabile, raccoglie tutti i layers relativi ai pezzi speciali, quali ad esempio le saracinesche, i Tee, gli idranti ecc. Ogni pezzo speciale è rappresentato da un riferimento di blocco (PLUS) costituito da un oggetto puntuale corredato da una tabella proprietà da compilare. Graficamente sono già presenti nel “nome file”. Ad esempio, per il disegno di una Tee ridotto, è obbligatorio copiare dall'apposita “valigetta di lavoro” il blocco “Connessione Tee Riduzione” ed incollarlo sul vertice finale o iniziale della polilinea tubazione.
- Il filtro TUBAZIONI raggruppa tutti i layers relativi alle diverse tipologie di tubazioni quali ad esempio le TubazioniDistribuzione, le TubazioniAllacciamento, il ServizioControtubo, ecc. Nel disegno della rete idrica utilizzare, con il layer appropriato, il comando “polilinea”. La polilinea dovrà essere continua e interrotta solo in corrispondenza dei pezzi speciali. Questi ultimi quindi dovranno

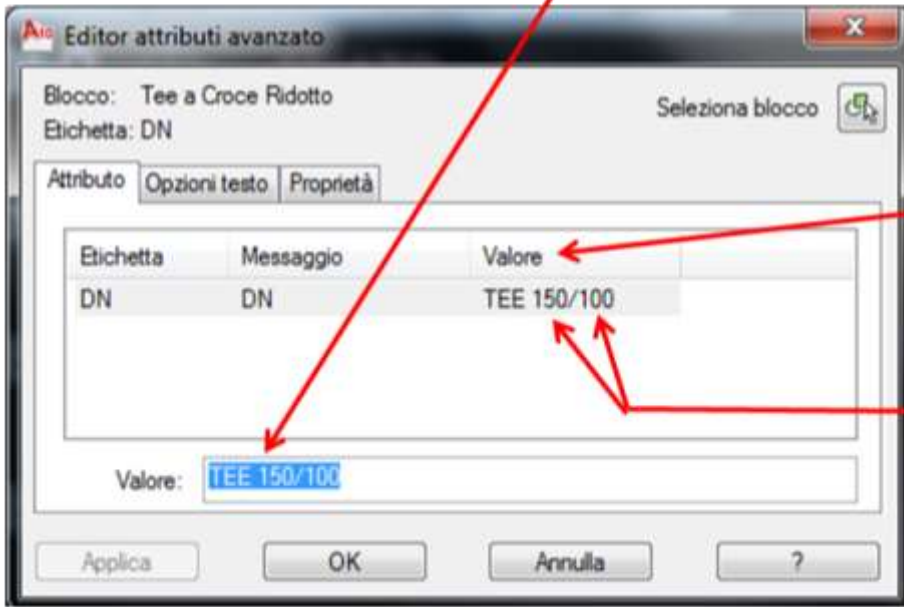




Riferimento di blocco dinamico

(a)

Attributo associato



Attributo da compilare

Valori numerici che indicano i diametri espressi in millimetri

(b)

Figura 1.4 – (a) Primo quadrante; (b) Finestra di compilazione dell'attributo

Nome Blocco	Attributo da compilare (Valore)
Connessione Allacciamento	CA + valore numerico
Giunto Smontaggio	GSM + valore numerico
Giunto Dielettrico	GD + valore numerico
Connessione Riduzione	RID + valore numerico/+ valore numerico
Valvola Cuneo Gommato	SR + valore numerico
Valvola Corpo Piatto	SR + valore numerico
Valvola a Farfalla	SR + valore numerico
Scarico in Fogna	SCF + valore numerico
Sfiato	SF + valore numerico
Connessione Tee	TEE + valore numerico
Connessione Tee Riduzione	TEE + valore numerico/+ valore numerico
Connessione Croce	TEE + valore numerico
Connessione Croce Riduzione	TEE + valore numerico/+ valore numerico
Profondità	P - + valore numerico

Tabella 1.1 – Blocchi dinamici e relativi attributi da compilare

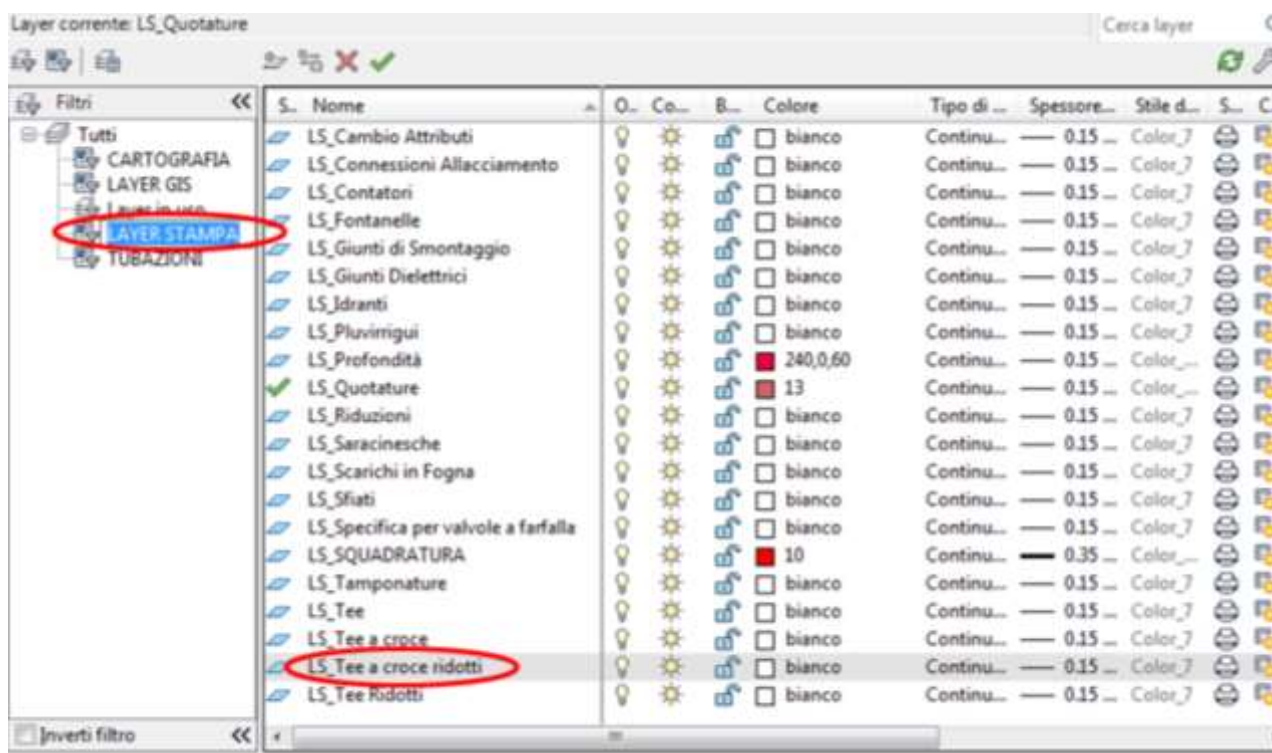


Figura 1.5 – Filtro LAYER STAMPA

Nel secondo quadrante (Fig. 1.6) sono riportati tutti i riferimenti di blocco (PLUS) costituiti da oggetti puntuali corredati da una tabella proprietà da compilare (Fig. 1.8 e tab. 1.2), relativi ai vari pezzi speciali, raggruppati nel filtro LAYER GIS (Fig. 1.9). Come si può vedere nella figura 1.8, ogni singolo layer ha il nome del pezzo speciale cui fa riferimento con anteposta la dicitura "AP".

Gli elementi puntuali definiti nel "LAYER GIS" dovranno essere inseriti con il comando "copia selezione".

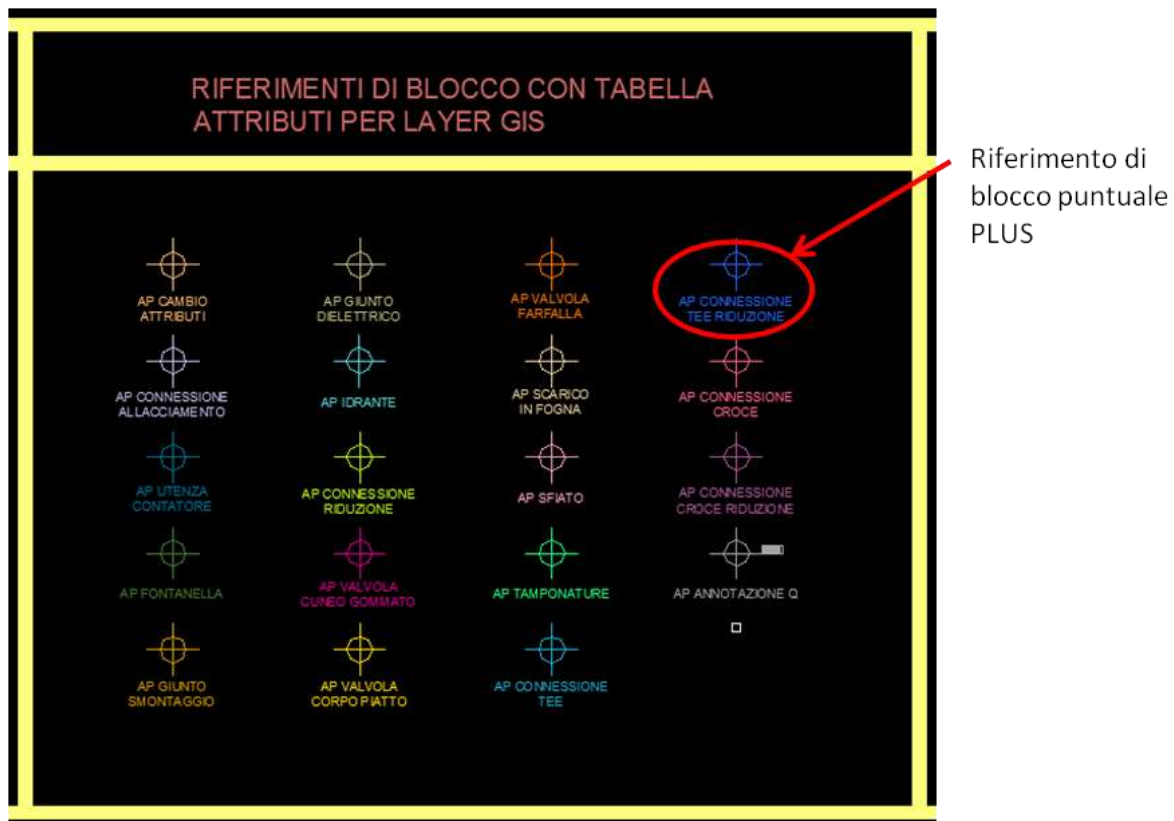


Figura 1.6 – Secondo quadrante

Layer	APConnessioneTeeRiduzione	
Nome	_PLUS	Layer relativo
Rotazione	0	Oggetto puntuale PLUS
OBJECTID		
AncillaryR		
Enabled		
COD_CLASSE		
FILE_ID		
RILIEVO		
P_BORN		
P_MAT		
P_STA		
P_QUO		
P_POS		
P_UTE		
P_A_TY		
RilevNome		
OperatData		
OperatNome		
COM_ISTAT		
TP_STR_COD		
TP_STR_NOM		
ES_AMM_CF		
L_EG_COD		
L_EG_NOM		
PosatNome		
P_POS_SUP		
P_INFR_TY		
UTENTE		
DATACREAZI		
DATAULTIMA		
ROTAZIONES		
CODICEHYPE		
NETCODE		Campi da compilare
CLASSCODE		
ConnTipo		
ConnDiaPri	250	<u>I valori numerici da inserire indicano il diametro espresso in millimetri</u>
ConnDiaSec	150	
Quota		

Figura 1.7 – Tabella proprietà da compilare

Nome Blocco	Campo da compilare	Valore richiesto
APConnessione Allacciamento	ConnDiaPri	Diametro maggiore
	ConnDiaSec	Diametro minore
APGiunto Smontaggio	ConnDia	Diametro
APGiunto Dielettrico	ConnDia	Diametro
APIdrante	Dia	Diametro
APConnessione Riduzione	ConnDiaPri	Diametro maggiore
	ConnDiaSec	Diametro minore
APValvola Cuneo Gommato	ValvDia	Diametro
APValvola Corpo Piatto	ValvDia	Diametro
APValvola a Farfalla	ValvDia	Diametro
APScarico in Fogna	ScarDia	Diametro
Sfiato	SfiatoDia	Diametro
APConnessione Tee	ConnDiaPri	Diametro
APConnessione Tee Riduzione	ConnDiaPri	Diametro maggiore
	ConnDiaSec	Diametro minore
APConnessione Croce	ConnDiaPri	Diametro maggiore
	ConnDiaSec	Diametro minore
APConnessione Croce Riduzione	ConnDiaPri	Diametro maggiore
	ConnDiaSec	Diametro minore
APAnnotazione Q	QNTesto	Profondità (es P-1.50)

**Tabella 1.2 – Blocchi puntuali e relativi campi da compilare**

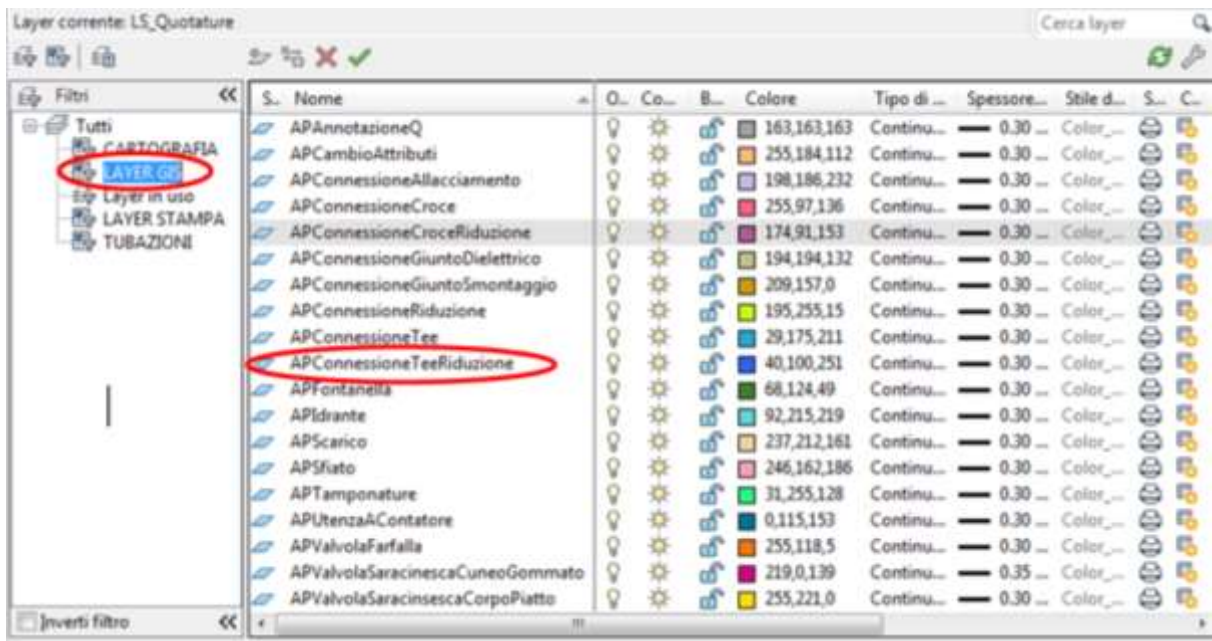


Figura 1.8 – Filtro LAYER GIS

Nel terzo quadrante (Fig. 1.9) sono riportate tutte le diverse tipologie di tubazioni previste (archi) quali le TubazioniDistribuzione, le TubazioniAllacciamento, il ServizioControtubo, ecc., alle quali sono stati associati riferimenti di blocco dinamici nominati "Label APTubazioni", "Label APTubazioni Dismesse" e "Label APControtubo", creati con attributi relativi ai materiali e ai diametri delle varie tubazioni (Fig.1.10; tab. 1.3 e tab.1.4). Questi elementi sono stati raggruppati nel filtro LAYER TUBAZIONI (Fig. 1.11).



Figura 1.9 – Terzo quadrante



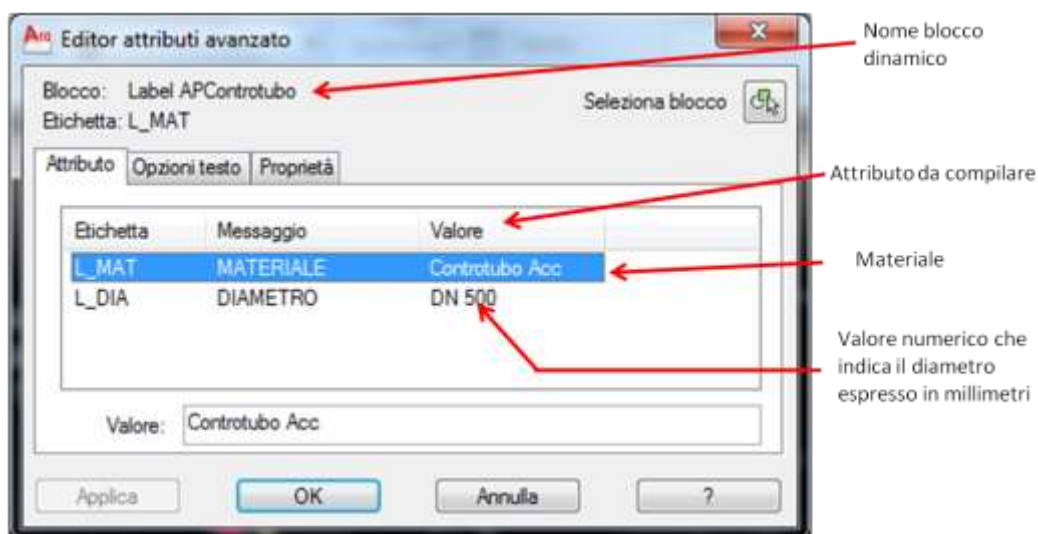
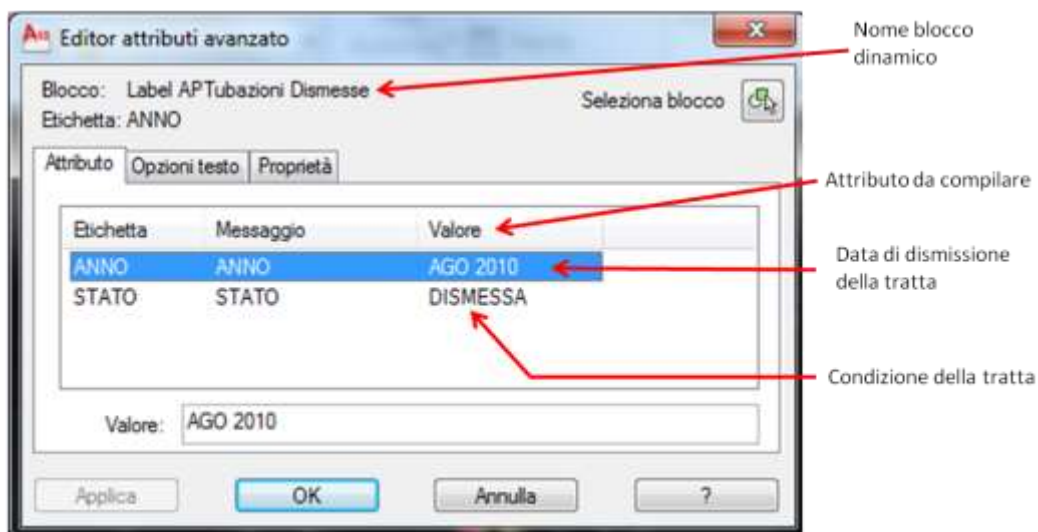


Figura 1.10 – Finestre di compilazione dell'attributo

Nome Blocco	Attributo da compilare (Valore)
Label APTubazioni	ACC + valore numerico
	G.S. + valore numerico
	G.G. + valore numerico
	PEAD + valore numerico
Label APTubazioni Dismesse	Data + DISMESSA
Label APControtubo	Controtubo+Materiale+Diametro

Tabella 1.3 – Blocchi dinamici e relativi attributi da compilare

Abbreviazioni o Acronimi	Materiale
ACC.	Acciaio
G.G.	Ghisa Grigia
G.S.	Ghisa Sferoidale
P.E.	Pead

Tabella 1.4 – Dizionario dei materiali

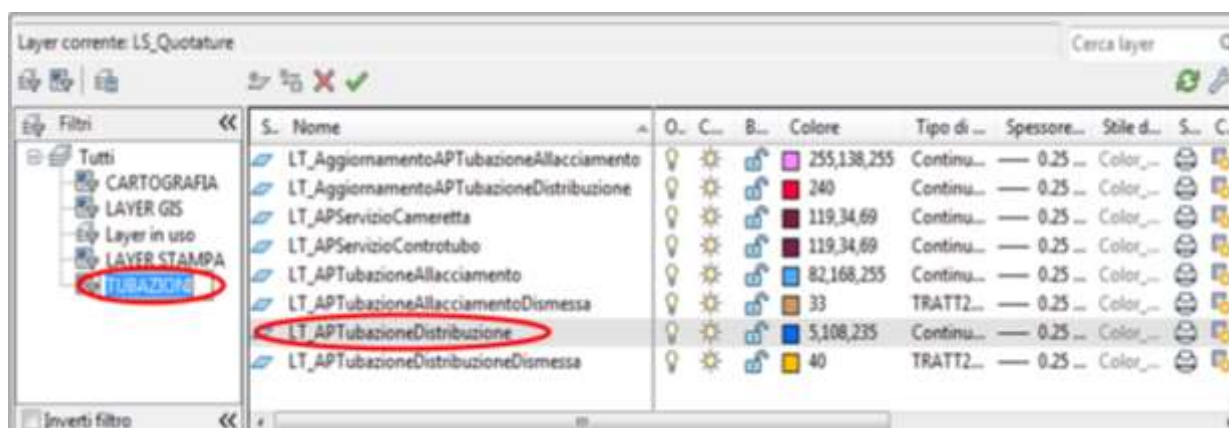


Figura 1.11 – Filtro LAYER TUBAZIONI

## I.5 Digitalizzazione della rete Acqua Potabile

Per la digitalizzazione della rete dovrà essere utilizzato il comando “polilinea”, con il layer appropriato.

La polilinea dovrà essere continua e interrotta solo in corrispondenza dei pezzi speciali. Questi ultimi dovranno essere “snappati” sui vertici iniziali e/o finali della polilinea stessa. L’unico elemento puntuale che non può spezzare la polilinea si chiama “AP Annotazione Q” e deve essere utilizzato per la quotatura altimetrica degli elementi rilevati. Quest’ultimo è composto da due blocchi; il primo è puntuale e si riferisce alla posizione della quota, mentre il secondo è dinamico e definisce il valore della quota tramite la compilazione della relativa tabella degli attributi (Fig.1.12). Per la quotatura dei vari elementi è già definito lo “Stile di Quota”. Si sottolinea che tutti gli elementi della rete acquedottistica riportati sul disegno dovranno essere quotati con riferimento a punti fissi (ad esempio fili di fabbrica o spigoli di recinzione) e che sono assolutamente da evitare elementi non presenti sulla CTC come ad esempio pali luce o manufatti di altri servizi del sottosuolo. Sono stati definiti altresì appositi blocchi dinamici per la rappresentazione dei materiali, dei diametri e delle profondità (sempre da intendersi misurata) dalla generatrice superiore della tubazione.

E’ necessario, infine, il disegno di dettaglio in scala 1:50 e appositamente quotato, di eventuali manufatti realizzati (camerette e tutti i pezzi speciali in esse contenuti, controtubazioni, ecc.). E’ inoltre richiesta la redazione dei profili altimetrici in scala 1:100/1000 e degli eventuali “cavallotti” (salti altimetrici) e/o deviazioni planimetriche delle tubazioni .

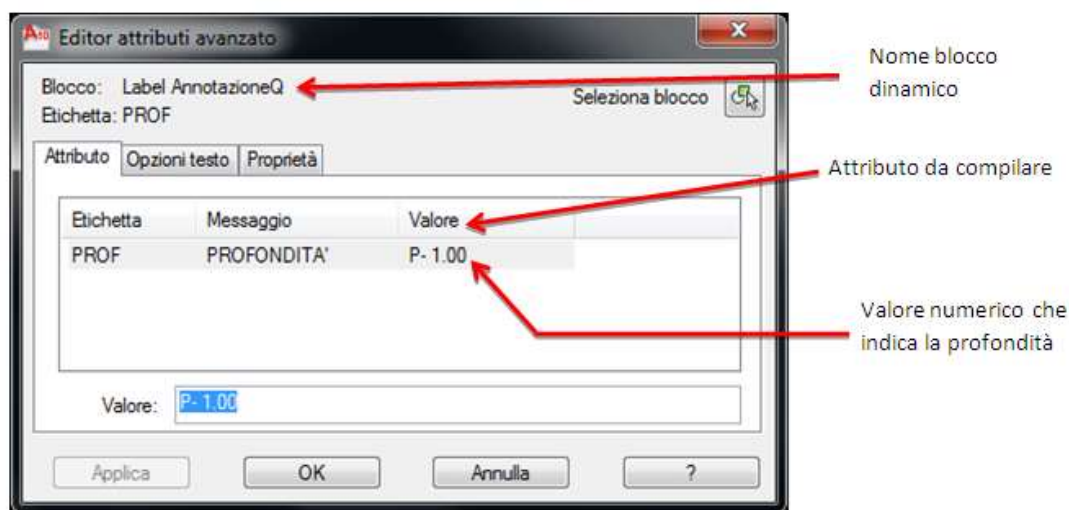


Figura 1.12 – Finestra di compilazione dell’attributo

Si riporta in figura 1.13a un esempio di digitalizzazione in cui sono visibili solo gli oggetti vettoriali raggruppati nei filtri “LAYER GIS” e “TUBAZIONI”

Figura 1.13 (a) – Esempio di digitalizzazione



## I.6 Configurazione

Il file "nome file" è costituito da un Modello di disegno Autocad versione 2010 da aggiungere nella sottocartella "Template" della Directory "Local", a sua volta contenuta nella cartella nascosta di sistema "AppData".

Sono stati definiti gli standards relativi agli stili di testo e di quota e agli stili di stampa (questi ultimi da aggiungere nella sottocartella "Plot Styles" della Directory "Roaming" a sua volta contenuta nella cartella nascosta di sistema "AppData").

L'unità di misura è espressa in metri, lo spazio modello è in scala 1:1 mentre il layout di stampa è in scala 1:500.

Nel "nome file" sono presenti tre particolari riferimenti di blocco puntuali e dinamici, necessari all'inserimento dei dati nel SIT, che sono il "Cambio Attributi", la "Connessione Allacciamento" e l'"Utenza a Contatore". Il "Cambio Attributi" è un nodo che ha la funzione di collegare due tubazioni (archi) di diverso materiale o di creare continuità tra una tubazione della rete AP esistente e una tubazione di nuova posa anche se di uguale materiale (Fig.1.14). Può essere assimilabile al pezzo speciale "manicotto". La "Connessione Allacciamento" è un nodo che ha la funzione di "Tee" o di "Tee Ridotto" nel caso di tubazioni di derivazioni d'utenza, cioè di Tubazioni Allacciamento (Fig.1.15). L'"Utenza a Contatore" è un nodo che rappresenta il gruppo contatore posto al termine della Tubazione Allacciamento (Fig.1.15).

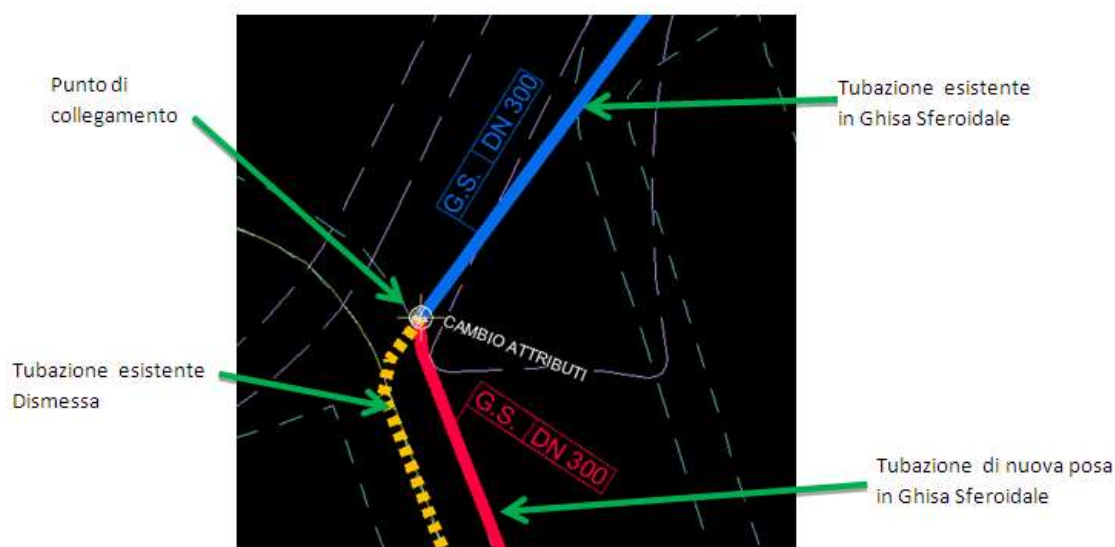


Figura 1.14 – Cambio attributi

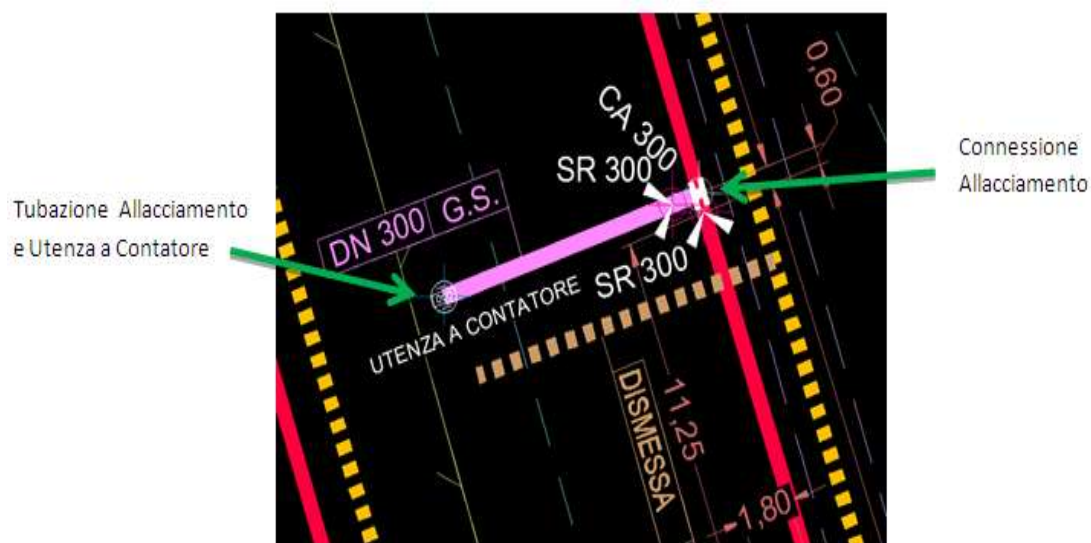


Figura 1.15 – Connessione allacciamento e utenza a contatore

## ALLEGATO II - RETE ACQUE REFLUE

### **REDAZIONE ELABORATI GRAFICI “AS-BUILT”**

## II.1 Premessa

La presente specifica tecnica descrive le modalità di redazione degli elaborati “as-built” richiesti da MM SII alle imprese esecutrici di opere di fognatura.

I suddetti elaborati, per la cui redazione è necessario l'utilizzo di autocad (versione 2010), vengono richiesti con caratteristiche tali da consentire un'agevole impostazione degli stessi nel Sistema Informativo Territoriale dell'ATO Città di Milano.

Nel seguito vengono descritte nel dettaglio le modalità di redazione degli elaborati.

Si precisa, infine, che elaborati “as-built” redatti in difformità tecnica rispetto a quanto contenuto nella presente specifica, ovvero con caratteristiche difformi a quanto di seguito descritto, non verranno considerati accettabili, impedendo di fatto lo svolgimento della procedura di presa in carico delle opere realizzate da parte di MM SII.

## II.2 Concetti generali

Per il disegno della rete di fognatura sono presenti due elementi grafici di base. Il primo, costituito da linee e polilinee, rappresenta rispettivamente le tubazioni con i manufatti d'ispezione e l'asse del condotto. Il secondo, costituito da oggetti puntuali, rappresenta i manufatti d'ispezione e le connessioni per gli allacciamenti. Nel Sistema Informativo Territoriale (SIT) questi due elementi si traducono in archi (per le tubazioni) e nodi (per i pezzi speciali). Si fa presente che la digitalizzazione di questi ultimi dovrà essere eseguita sia per la modalità SIT che di stampa. Nel “nome file” è inserita la base cartografica da utilizzare, Carta Tecnica del Comune di Milano (CTC) vettorializzata ed aggiornata al 2012; sarà cura di MM fornire lo stralcio cartografico relativo all'ubicazione delle opere realizzate e che andranno disegnate.

Nello spazio modello la griglia georiferita e la cartografia (Fig. 2.1), non dovranno essere modificate.

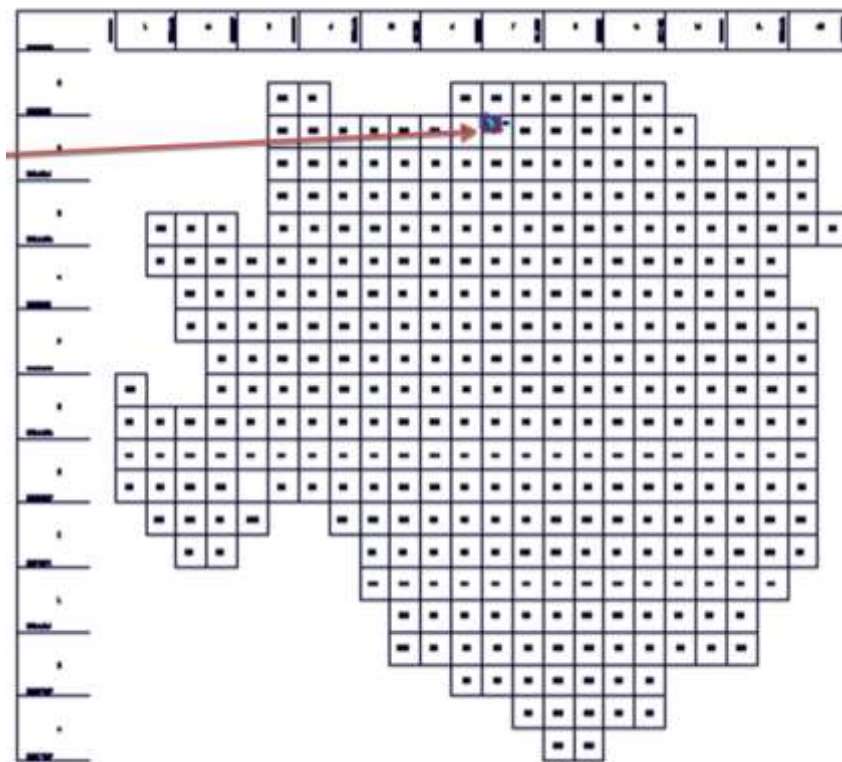
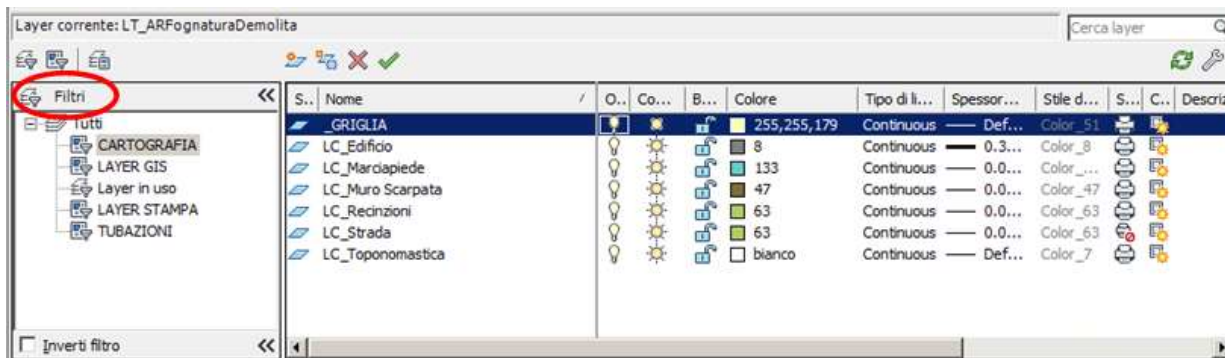


Figura 2.1 – Griglia georiferita

### II.3 Filtri LAYER

Il “nome file” è strutturato, oltre a quello di default “Layer in uso”, su layers raggruppati secondo filtri (Fig. 2.2).



**Figura 2.2 – Filtri**

a) Il filtro CARTOGRAFIA raggruppa tutti i layers relativi ai vari elementi cartografici quali: strade, edifici, recinzioni, marciapiedi, ecc. Inoltre è previsto un apposito layer dedicato alla modifica della viabilità dopo il 2005.

b) Il filtro LAYER STAMPA raggruppa tutti i layers che definiscono gli attributi della rete, come ad esempio quote, sezioni, pendenze, materiali ecc., attributi della rete di fognatura da rappresentare sull'elaborato cartaceo.

c) Il filtro LAYER GIS, necessario per l'inserimento dei dati nel SIT, raccoglie tutti i layers relativi ai manufatti d'ispezione e agli sgombri per gli allacciamenti realizzati in corso d'opera, come oggetti puntuali, e l'asse del condotto realizzato, esistente o demolito come polilinea.

d) Il filtro TUBAZIONI raggruppa tutti i layers relativi alle diverse tipologie di tubazioni e manufatti.



## II.4 Modalità di disegno e compilazione degli attributi

La “valigetta di lavoro” (Fig.2.3), inserita nello spazio modello, contiene tutti gli elementi da utilizzare per il disegno della rete costruita e ha lo scopo di visualizzare tutti gli elementi che possono essere presenti in una rete di fognatura e di fornire gli elementi CAD necessari per redigere il disegno.



Figura 2.3 – Valigetta di lavoro

Nel primo quadrante (Fig. 2.4) sono riportati tutti i riferimenti puntuali corrispondenti ai vari pezzi speciali e manufatti della rete di fognatura, e le polilinee per il disegno dell'asse delle varie tubazioni, tutti raggruppati nel filtro LAYER GIS (Fig. 2.5). Come si può vedere nella figura 2.5, ogni singolo layer ha lo stesso nome cui fa riferimento con anteposta la dicitura “AR”.



Figura 2.4 – Primo quadrante

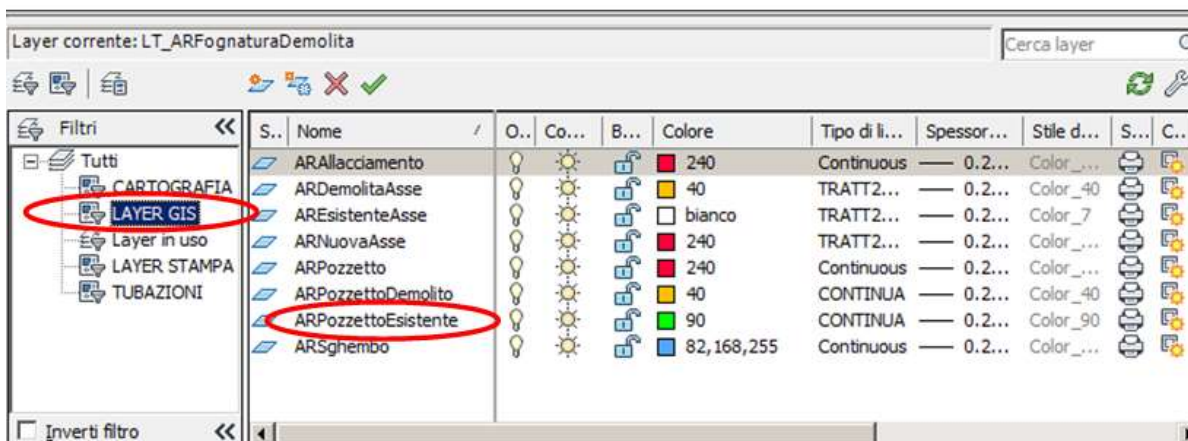
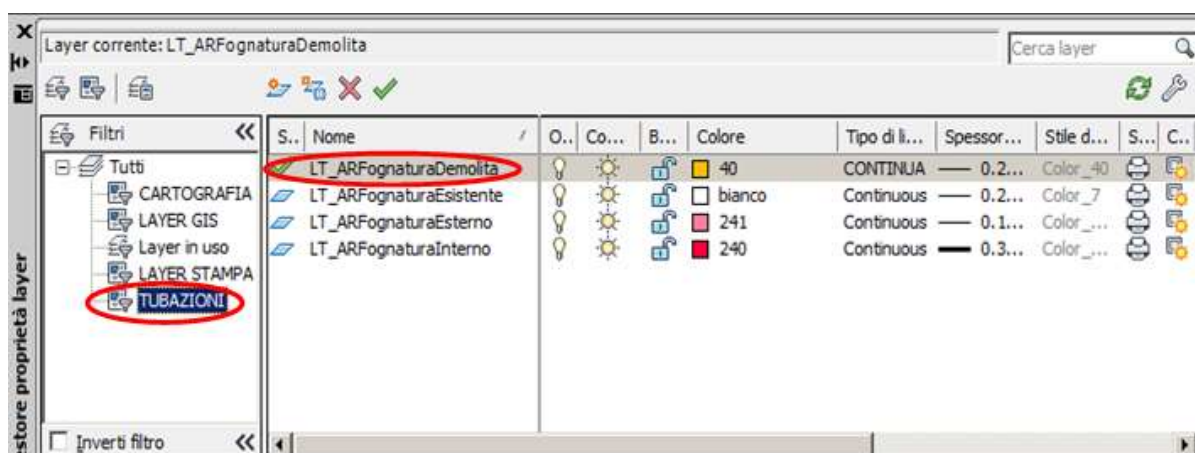


Figura 2.5 – Filtro LAYER GIS

Nel secondo quadrante (Fig. 2.6) sono riportati tutti i riferimenti, costituiti da linee, relativi alle varie tubazioni, raggruppati nel filtro TUBAZIONI (Fig. 2.7). Come si può vedere nella figura 2.7, ogni singolo layer ha il nome della tubazione cui fa riferimento con anteposta la dicitura "LT".

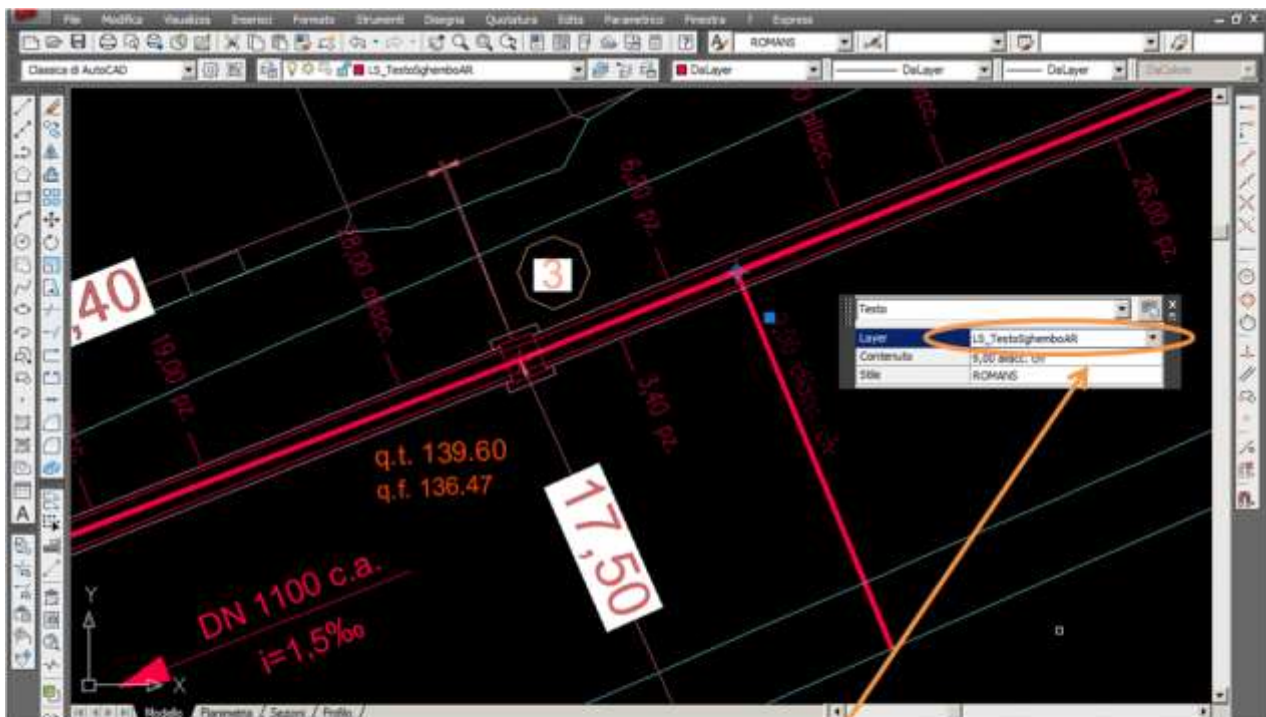


Figura 2.6 – Secondo quadrante



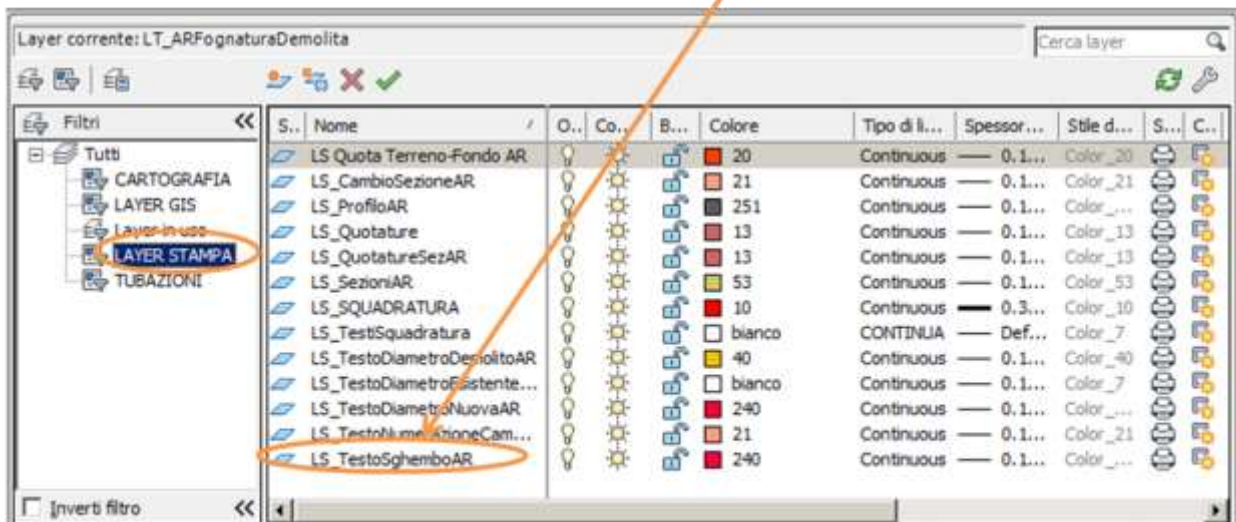
**Figura 2.7 – Filtro LAYER TUBAZIONI**

Come già accennato, il filtro LAYER STAMPA (Fig. 2.8b) contiene tutti i layers che definiscono gli attributi della rete (Fig. 2.8a), come ad esempio quote, sezioni, pendenze, materiali ecc., attributi che devono essere rappresentati sull'elaborato cartaceo. Ogni singolo layer ha il nome cui fa riferimento con anteposta la dicitura "LS".



(a)

Oggetto vettoriale di  
definizione dell'attributo



(b)

Figura 2.8 – (a) Attributi della rete di fognatura; (b) Filtro LAYER STAMPA

## II.5 Digitalizzazione della rete Acque Reflue

Per la digitalizzazione della rete dovrà essere utilizzato il comando “polilinea” con il layer appropriato per rappresentare l’asse delle canalizzazioni. La polilinea dovrà essere continua e disegnata da monte verso valle, secondo il senso di scorrimento delle acque, interrotta solo in corrispondenza dei pezzi speciali. Questi ultimi dovranno essere “snappati” sui vertici iniziali e/o finali della polilinea stessa. Con il comando linea dovranno invece essere disegnati gli ingombri dei manufatti e gli spessori dei condotti, che per la tubazione costruita sono rappresentati da un filo interno e da un filo esterno.

Per la quotatura dei vari elementi è già definito lo “Stile di Quota”. Si sottolinea che tutti gli elementi della rete di fognatura riportati sul disegno dovranno essere quotati con riferimento a punti fissi (ad esempio fili di fabbrica o spigoli di recinzione) e che sono assolutamente da evitare elementi non presenti sulla CTC come ad esempio pali luce o manufatti di altri servizi del sottosuolo.

Devono essere indicate le quote altimetriche di fondo e del chiusino del condotto, con riferimento a caposaldi I.G.M., in tutte le camerette realizzate e nelle camerette di recapito esistenti. Anche gli sghembi di immissione devono essere quotati planimetricamente.

E’ necessario, infine, il disegno di dettaglio in scala 1:50 e appositamente quotato, dei manufatti realizzati (camerette e tutti i pezzi speciali in esse contenuti, manufatti con salti, sifoni, ecc.). Inoltre è necessario disegnare i profili altimetrici in scala 1:100/500.

Nella figura 2.9 è rappresentato un esempio in cui sono visibili solo gli oggetti vettoriali raggruppati nei filtri “CARTOGRAFIA”, “STAMPA”, “TUBAZIONI” e “GIS”, necessari per la stampa finale. Come indicato nella figura 2.10 gli oggetti puntuali nel filtro LAYER GIS non devono essere visualizzati.

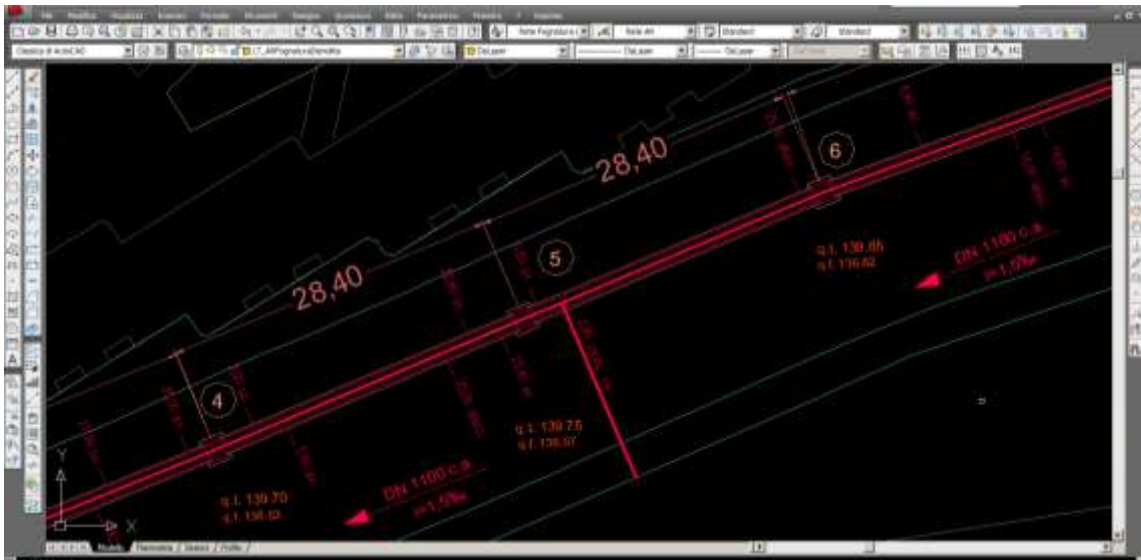
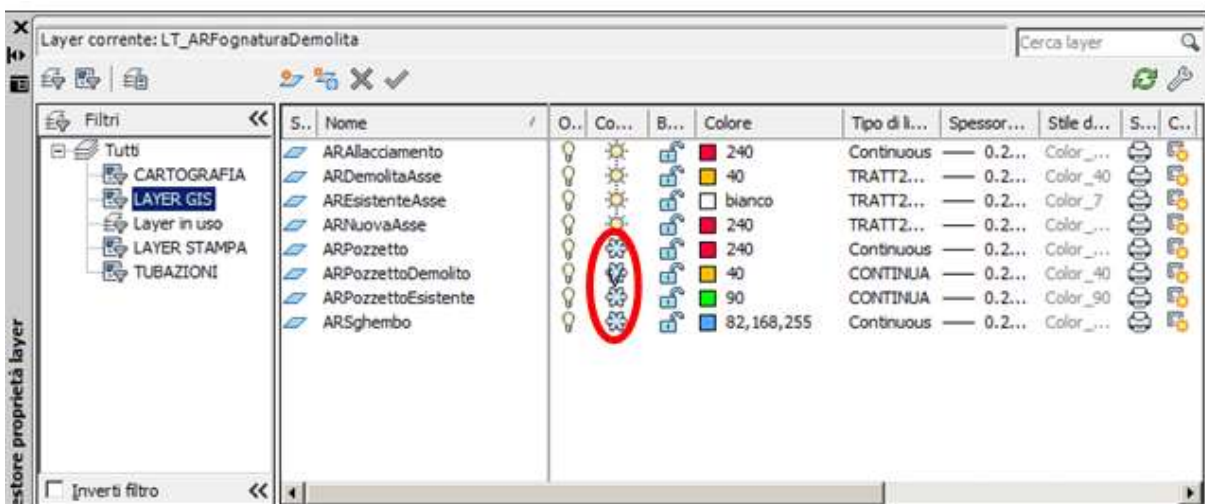


Figura 2.9 – Layers necessari per la stampa



**Figura 2.10 – Per la stampa nel filtro LAYER GIS, gli oggetti puntuali vengono “congelati”**

## **II.6 Configurazione**

Il file “nome file” è costituito da un Modello di disegno Autocad versione 2010, da aggiungere nella sottocartella “Template” della Directory “Local”, a sua volta contenuta nella cartella nascosta di sistema “AppData”.

Sono stati definiti gli standards relativi agli stili di testo e di quota e agli stili di stampa (questi ultimi da aggiungere nella sottocartella “Plot Styles” della Directory “Roaming” a sua volta contenuta nella cartella nascosta di sistema “AppData”).

L’unità di misura è espressa in metri, lo spazio modello è in scala 1:1, mentre il layout di stampa è in scala 1:500.

## 1U.04 OPERE STRADALI: DEFINIZIONE DEI PREZZI

L'incidenza della mano d'opera indicata è da considerarsi come valore medio indicativo. La sua corretta valutazione è condizionata in minima parte dagli operatori a terra e in maniera significativa della resa oraria delle macchine operatrici (comprehensive dell'operatore) impiegate nelle lavorazioni che conseguentemente risentono delle modalità di cantierizzazione.

Gli allontanamenti di materiali a "discarica", si riferiscono sempre a "discarica autorizzata" (anche se la dicitura è abbreviata), quindi soggetti alla presentazione della documentazione relativa al trasporto e scarico per giustificare il rimborso dei costi di smaltimento eventuali.

I trasporti a depositi dell'Impresa o della Amministrazione, a impianti di riciclaggio o di stoccaggio provvisorio, comunque soggetti alla presentazione della documentazione relativa al trasporto e scarico, non possono mai dar luogo a rimborsi di costi di smaltimento.

Con la definizione "carico e trasporto a discarica e/o a stoccaggio" si fa riferimento sintetico a tutte le casistiche sopra descritte.

Gli oneri di smaltimento sono sempre esclusi da tutti i prezzi del listino e, quando dovuti, devono essere compensati, con i prezzi elencati in 1C.27, solo a seguito della presentazione della prescritta documentazione. I materiali commercializzati per il riciclaggio (ferro e metalli vari, in alcuni casi gli inerti di scavo, di demolizioni, ecc.) non danno luogo a rimborsi per oneri di smaltimento, mentre i relativi compensi restano di proprietà dell' Impresa, salvo diversa pattuizione contrattuale.

In alcune descrizioni di voci di prezzo delle "LAVORAZIONI" relative ai ripristini in sede stradali e/o tranviarie, viene indicata la dicitura "in zona centrale" oppure "in zona periferica". Per zona centrale si intende la " Zona di decentramento 1" esclusa la cerchia dei Bastioni.

### 1U.04.010 DEMOLIZIONE MANTI STRADALI

Scarificazione per la demolizione di manti stradali in conglomerato bituminoso con fresatura a freddo, compresa pulizia con macchina scopatrice in sede stradale o in sede tram con sovrapprezzo per ogni cm. in più.

Disfacimento di sovrastruttura stradale in conglomerato bituminoso e demolizione di massiciata/(strato di fondazione) stradale, con mezzi meccanici.

Taglio di pavimentazione bitumata eseguito con fresa a disco, fino a 5 cm di spessore.

Disfacimento di manto in asfalto colato, in sede stradale, eseguito a macchina.

Disfacimento di manto in asfalto colato su marciapiede. Si ritiene compensato anche l'eventuale maggior onere per la mancanza dello strato di sabbia.

Demolizione di massetti e sottofondi in conglomerato cementizio per pavimentazioni esterne e marciapiedi, eseguito con l'ausilio di mezzi meccanici.

In ogni lavorazione è compresa la movimentazione, il carico e trasporto delle macerie a discarica e/o a stoccaggio.

### 1U.04.020 DEMOLIZIONI PAVIMENTI IN PIETRA E CORDONATURE

Rimozione - in zona periferica e centrale di pavimenti in masselli di pietra naturale, spessore cm 16 circa, con giunti sigillati oppure no.

Rimozione di pavimenti in lastre di pietra naturale, fino allo spessore di 6 cm. più eventuale malta di allettamento, di qualsiasi dimensione.

Rimozione di pavimenti in lastre di pietra naturale più eventuale malta di allettamento, di qualsiasi dimensione.

Disfacimento di pavimenti in ciottoli e/o coperti da tappeto bituminoso e del relativo sottofondo in sabbia.

Rimozione, in zona periferica e /o centrale di pavimentazione in cubetti, con giunti sigillati oppure no, di qualsiasi dimensione.

Rimozione cordonatura in pietra naturale tipo A (sez. cm 40-45x25) - tipo B (sez. cm 30-35x25) - tipo C (20-25x25) - tipo D (sez. cm 15-20,4x27), tipo E (sez. cm 15-19 x 25-27) tipo F (sez. cm 12x25), tipo G (sez. cm 15x25) e del relativo letto di posa, compresa la necessaria pavimentazione adiacente.

Compresa cernita e accatastamento nell'ambito del cantiere dei materiali da recuperare, movimentazione, carico e trasporto delle macerie a discarica e/o a stoccaggio; opere di protezione e segnaletica. In orario normale in sede stradale e in sede di tram.

Rimozione di risolve in masselli di granito per accessi carrai, , compreso lo scavo laterale necessario per la rimozione.

Rimozione cordoni in conglomerato cementizio e del relativo rinfiacco in calcestruzzo e rimozione di sigillatura esistente tra la pavimentazione, eseguita con attrezzatura idonea anche con l'ausilio di fiamma fino alla definitiva eliminazione in lastre di calcestruzzo, pietra naturale, cubetti di porfido ed in getto/lastre di calcestruzzo. Compreso il carico ed il trasporto alle discariche autorizzate.

#### **1U.04.030 RIMOZIONE BARRIERE STRADALI**

Nella rimozione di barriera elastica di qualunque classe, è compreso lo smontaggio, la demolizione dei basamenti, il ripristino delle sedi, la movimentazione carico ed il trasporto delle macerie a discarica e/o a stoccaggio oltre alle opere di protezione e segnaletica, in orario normale.

Nella riparazione di barriera elastica con sostituzione delle fasce danneggiate, messa in quota dei montanti, e allineamenti è compresa la fornitura delle fasce di tipo uguale a quelle esistenti, gli accessori di fissaggio, le demolizioni e i rifacimenti delle parti murarie, la movimentazione carico e trasporto delle macerie a discarica e/o a stoccaggio, le opere di protezione e segnaletica; in orario normale.

#### **1U.04.040 RIMOZIONE ARREDI**

Nella rimozione di paracarri in pietra naturale di qualsiasi tipo, di segnalimiti, dissuasori e paletti di qualsiasi natura e dimensione è compreso lo scavo, la demolizione del rinfiango, la fornitura e posa di ghiaia o di mista per il riempimento dello scavo, il carico e trasporto e scarico dei manufatti riutilizzabili ai depositi comunali, la movimentazione carico e trasporto delle macerie a discarica e/o a stoccaggio; opere di protezione e segnaletica. In orario normale.

La rimozione di:

- archetti metallici ad U rovescia di qualsiasi dimensione e dei relativi basamenti, di transenne in profilati di ferro e dei relativi basamenti, sia rettilinee che in curva, di qualsiasi tipo e dimensione
- rastrelliere per deposito biciclette e dei relativi basamenti;
- fioriera e del relativo cartello pubblicitario, di qualsiasi natura e dimensione, cartelli, quadri pubblicitari di qualsiasi natura e dimensione e dei relativi supporti;
- pozzetti di tabelloni elettorali e dei relativi rinfianchi

comprende il ripristino della pavimentazione, il carico e trasporto a deposito comunale dei manufatti riutilizzabili, la movimentazione carico e trasporto delle macerie a discarica e/o a stoccaggio; opere di protezione e segnaletica. In orario normale.

#### **1U.04.050 RIMOZIONE CHIUSINI - POZZETTI**

Rimozione di chiusini in cemento e del relativo telaio, compresa la movimentazione carico e trasporto delle macerie a discarica e/o a stoccaggio; opere di protezione e segnaletica. In orario normale.

Rimozione di chiusini in ghisa, griglie, botole e dei relativi telai in ferro, comprese opere di protezione e segnaletica. In orario normale: con deposito nell'ambito del cantiere dei materiali riutilizzabili, compresa la movimentazione carico e trasporto delle macerie a discarica e/o a stoccaggio; con trasporto a deposito comunale dei materiali riutilizzabili, compresa la movimentazione carico e trasporto delle macerie a discarica e/o a stoccaggio.

Rimozione di elementi di pozzetti in conglomerato cementizio di qualsiasi dimensione. Compresa l'intercettazione dei condotti di afflusso, la movimentazione, carico e trasporto delle macerie a discarica e/o a stoccaggio; opere di protezione e segnaletica. Esclusi disfacimenti di pavimenti, scavi. Per ogni anello.

Rimozione di scivolo prefabbricato in calcestruzzo per abbattimento barriere architettoniche, del relativo letto di posa e pavimentazione adiacente. Compreso carico e trasporto a deposito comunale dei materiali da riutilizzare, la movimentazione, carico e trasporto delle macerie a discarica e/o a stoccaggio; opere di protezione e segnaletica. In orario normale.

#### **1U.04.100 OPERE COMPIUTE**

#### **1U.04.110 MASSICCIATE – SOTTOFONDI – RINFORZI E DRENAGGI**

Preparazione del piano di posa dei rilevati, compreso lo scavo di scoticamento per una profondità media di cm 20, previo taglio di alberi e cespugli, estirpazione ceppaie, carico, trasporto alle discariche autorizzate o di reimpiego delle materie di risulta, anche con eventuale deposito e ripresa; fornitura dei materiali necessari alla realizzazione dell'opera, comprensiva di trasporto fino a km 5 dal luogo di estrazione, compattamento del fondo dello scavo fino a raggiungere la densità prescritta; riempimento dello scavo e compattamento dei materiali impiegati, fino a raggiungere le quote del terreno preesistente ed il compattamento prescritto, compreso ogni onere.

Preparazione con compattazione del piano di posa per appoggio di rilevati, anche stradali, con taglio di alberi e cespugli, estirpazione ceppaie, carico, trasporto alle discariche autorizzate o di reimpiego delle materie di risulta, su strati superficiali di terreno tipo A1, A2-4, A2-5, A3 per i quali non è necessario sostituire lo strato superficiale, compreso eventuale materiale di conguaglio.

Scavo di preparazione del piano di posa di nuovi rilevati su scarpate esistenti, attraverso la gradonatura profonda delle scarpate con scavo di sbancamento in materie di qualsiasi natura e consistenza, gradonatura da estendere per uno spessore medio non inferiore a m 0,80; compreso l'onere della formazione dei gradoni ad inclinazione verso l'interno del rilevato, a spigoli netti, di profondità massima non inferiore a m 1,30, e minima non inferiore a m 0,30, compreso ogni onere elencato per gli scavi di sbancamento; compresa la fornitura e posa di materiale da cava di tipo idoneo per la formazione del rilevato stradale, la sua stesa e compattazione



ed ogni altro onere. Misurato a superficie effettiva della scarpata lungo il piano inclinato. Compattazione del piano di posa della fondazione stradale, nei tratti in trincea, fino a raggiungere in ogni punto un valore della densità non minore del 95% di quella massima della prova AASHO modificata, ed un valore del modulo di compressibilità ME non minore di 50 N/mm<sup>2</sup>, compresi gli eventuali inumidimenti o essiccamenti necessari nei tratti in trincea.

Sistemazione in rilevato od in riempimento di materiali idonei provenienti anche dagli scavi, compreso il compattamento a strati fino a raggiungere le densità prescritte, compreso l'eventuale inumidimento, la sagomatura e la profilatura dei cigli delle banchine e delle scarpate rivestite con terre vegetali, esclusa la fornitura del materiale da compensare con l'apposita voce di elenco.

Sovrapprezzo alla sistemazione in rilevato di miscele terrose da stabilizzare a cemento o calce, anche in zone limitate del rilevato ed in prossimità delle spalle dei manufatti, realizzata previa opportuna miscelazione con qualsiasi mezzo dei leganti (calce e/o cemento) con le terre da stabilizzare in sito, compreso l'onere della fornitura del legante da dosare, secondo le esigenze di stabilizzazione, in quantità secche comprese tra i 40 ed i 100 kg/m<sup>3</sup> finito, ed ogni altro onere per la completa posa in opera del materiale stabilizzato.

al di sotto dei rilevati o della sovrastruttura, di materiali aventi funzione di filtro per i terreni sottostanti, disposti su una granulometria da porre in relazione con quella dello strato nei confronti del quale disporsi a protezione secondo la regola del Terzaghi per D.85% - D.15%, compreso ogni onere di fornitura da qualsiasi distanza, la vagliatura per ottenere la necessaria granulometria, la stesa a superfici piane e livellate, il compattamento meccanico secondo le norme per i rilevati, ed ogni altro magistero.

Sistemazione in rilevato od in riempimento di cavi od a precarica di rilevati, senza compattamento meccanico di materiali di ogni categoria, esclusi solo quelli appartenenti ai gruppi A.7 ed A.8, sia provenienti dalle cave di prestito che dagli scavi, deposti in strati di densità uniforme, compreso gli oneri eventuali di allontanamento od accantonamento del materiale inidoneo (elementi oltre dimensione, terreno ed elementi vegetali ecc.) ed ogni altro onere.

terreno vegetale per formazione aiuole verde e per rivestimento scarpate in trincea, proveniente sia da depositi di proprietà dell'amministrazione che direttamente fornito dall'impresa da qualsiasi distanza, pronto per la stesa anche in scarpata. Il terreno vegetale potrà provenire dagli scavi di scoticamento, qualora non sia stato possibile il diretto trasferimento dallo scavo al sito di collocazione definitiva.

Fondazione stradale in misto granulare stabilizzato con legante naturale, compresa la eventuale fornitura dei materiali di apporto o la vagliatura per raggiungere la idonea granulometria, acqua, prove di laboratorio, lavorazioni e costipamento dello strato con idonee macchine. compresa ogni fornitura. Lavorazione ed onere per dare il lavoro compiuto secondo le modalità prescritte, misurato in opera dopo costipamento.

Strato di fondazione in misto cementato, di qualsiasi spessore, costituito da una miscela di inerti di dimensione massima di 30 mm (peso specifico medio asciutto 1.500 kg/m<sup>3</sup>), acqua e cemento tipo CEM II/A-L-, classe 32.5 (norma UNI EN 197-1) nella misura del 5% sul peso degli inerti asciutti, compreso l'onere del successivo spandimento, sulla superficie dello strato, di una mano di emulsione bituminosa nella misura di KG. 1 per m<sup>2</sup>, saturata da uno strato di sabbia. Compresa la fornitura dei materiali, le prove in laboratorio ed in sito, lavorazioni e costipamento dello strato con idonee macchine, ed ogni altro onere per dare il lavoro compiuto secondo le modalità prescritte, misurato in opera dopo compressione.

Massicciata stradale formata da strato di pietrisco, pezzatura da 40 - 60 mm; compreso lo spandimento, la cilindratura, il primo trattamento superficiale con emulsione bituminosa a semipenetrazione, dosaggio 3 kg/m<sup>2</sup>, e graniglia pezzatura 1 - 1,5 cm, dosaggio 12 l/m<sup>2</sup>; il secondo trattamento con 2 kg/m<sup>2</sup> di emulsione e 10 l/m<sup>2</sup> di graniglia da 0,5 - 1 cm; per spessore finito.

Massicciata stradale formata da strato di pietrisco siliceo, pezzatura da 20-40 mm; compreso lo spandimento, la cilindratura, il primo trattamento superficiale con emulsione bituminosa a semipenetrazione, dosaggio 3 kg/m<sup>2</sup>, e graniglia pezzatura 0,7-1,2 cm; il secondo trattamento con 2 kg/m<sup>2</sup> di emulsione e 10 l/m<sup>2</sup> di graniglia da 0,5-1 cm; per spessore finito.

#### **1U.04.110.0100 RINFORZO – DRENAGGIO**

Georete dreno-protettiva in Polietilene ad alta densità (HDPE):

- a maglia romboidale, accoppiata, per termosaldatura, ad un geotessile non tessuto in Polipropilene (PP) da 120 g/m<sup>2</sup>, per la realizzazione di un geocomposito filtro-drenante;
- a maglia romboidale, accoppiata, per termosaldatura, a due geotessili non tessuti in Polipropilene (PP) da 120 g/m<sup>2</sup> e 140 g/m<sup>2</sup>, per la realizzazione di un geocomposito filtro-drenante, con resistenza a trazione >15,5 kN/m e peso complessivo non inferiore a 710 g/m<sup>2</sup>
- a struttura tridimensionale a 3 ordini di fili paralleli, sovrapposti e incrociati, accoppiata, per termosaldatura, a due geotessili non tessuti in Polipropilene (PP) da 120 g/m<sup>2</sup> e 140 g/m<sup>2</sup>, per la realizzazione di un geocomposito filtro-drenante.

Membrana impermeabile cuspidata in Polietilene ad alta densità (HDPE), con resistenza a trazione > 17 kN/m, accoppiata per termosaldatura ad un geotessile non tessuto in Polipropilene (PP) da 180 g/m<sup>2</sup>, per la realizzazione di un geocomposito filtro/dreno/impermeabile, del peso complessivo di 1400 g/m<sup>2</sup>

Geogriglia bi-orientata, realizzata in Polipropilene (PP) mediante estrusione continua senza successive saldature, costituita da struttura piana monolitica, o da diversi strati di geogriglie, avvolti e cuciti insieme senza sovrapposizione nelle maglie, con resistenza massima a trazione > 35kN/m in entrambe le direzioni e peso complessivo non inferiore a 315 g/m<sup>2</sup>

Geocomposito costituito da una geogriglia bi-orientata realizzata in Polipropilene (PP) mediante estrusione continua senza successive saldature, accoppiata per termosaldatura ad un geotessile in Polipropilene (PP) da 140 g/m<sup>2</sup>, con caratteristiche

Fondazione stradale in misto granulare stabilizzato con legante naturale, compresa la eventuale fornitura dei materiali di apporto o la vagliatura per raggiungere la idonea granulometria, acqua, prove di laboratorio, lavorazioni e costipamento dello strato con idonee macchine. compresa ogni fornitura. Lavorazione ed onere per dare il lavoro compiuto secondo le modalità prescritte, misurato in opera dopo costipamento.

Strato di fondazione in misto cementato, di qualsiasi spessore, costituito da una miscela (inerti, acqua cemento) di appropriata granulometria, il tutto rispondente alle prescrizioni delle Norme Tecniche, compreso l'onere del successivo spandimento, sulla superficie dello strato, di una mano di emulsione bituminosa nella misura di kg. 1 per m<sup>2</sup>, saturata da uno strato di sabbia. Compresa la fornitura dei materiali, le prove in laboratorio ed in sito, lavorazioni e costipamento dello strato con idonee macchine, ed ogni altro onere per dare il lavoro compiuto secondo le modalità prescritte, misurato in opera dopo compressione.

Massicciata stradale formata da strato di pietrisco, pezzatura da 40 - 60 mm; compreso lo spandimento, la cilindratura, il primo trattamento superficiale con emulsione bituminosa a semipenetrazione, dosaggio 3 kg/m<sup>2</sup>, e graniglia pezzatura 1 - 1,5 cm, dosaggio 12 l/m<sup>2</sup>; il secondo trattamento con 2 kg/m<sup>2</sup> di emulsione e 10 l/m<sup>2</sup> di graniglia da 0,5 - 1 cm; per spessore finito:

Massicciata stradale formata da strato di pietrisco siliceo, pezzatura da 20-40 mm; compreso lo spandimento, la cilindratura, il primo trattamento superficiale con emulsione bituminosa a semipenetrazione, dosaggio 3 kg/m<sup>2</sup>, e graniglia pezzatura 0,7-1,2 cm; il secondo trattamento con 2 kg/m<sup>2</sup> di emulsione e 10 l/m<sup>2</sup> di graniglia da 0,5-1 cm; per spessore finito:

Barriera fonoassorbente in terra rinforzata di forma trapezoidale e avente larghezza in sommità non superiore a 3,00 m, con paramento a vista inclinato di 65° rispetto all'orizzontale, costituita da strati di geogrigliemonorientate in Polietilene ad alta densità (HDPE), prodotte per estrusione continua, senza successive saldature, di resistenza a trazione dipendente dalle caratteristiche geometriche del rilevato. Le geogriglie saranno contenute in un cassero di guida e di appoggio "a perdere" in rete elettrosaldata e rivestite internamente in facciata con stuoia vegetale idroseminata. Sono esclusi i costi relativi agli scavi, agli sbancamenti e alla fornitura a piè d'opera del terreno di riempimento. Per singolo m<sup>2</sup> di facciata in proiezione verticale.

Rilevato paramassi in terra rinforzata di forma trapezoidale e avente larghezza in sommità non superiore a 3,00 m, con paramento a vista inclinato di 65° rispetto all'orizzontale, costituito da strati di geogrigliemonorientate in Polietilene ad alta densità (HDPE), prodotte per estrusione continua, senza successive saldature, di resistenza a trazione dipendente dalle caratteristiche geometriche del rilevato. Le geogriglie saranno contenute in un cassero di guida e di appoggio "a perdere" in rete elettrosaldata e rivestite internamente in facciata con stuoia vegetale idroseminata. Sono esclusi i costi relativi agli scavi, agli sbancamenti e alla fornitura a piè d'opera del terreno di riempimento. Per m<sup>2</sup> di facciata in proiezione verticale.

Strutture di sostegno o sottoscarpa in terra rinforzata, con paramento a vista inclinato di 65° rispetto all'orizzontale, costituito da strati di geogrigliemonorientate in Polietilene ad alta densità (HDPE), prodotte per estrusione continua, senza successive saldature, di resistenza a trazione dipendente dalle caratteristiche geometriche del rilevato. Le geogriglie saranno contenute in un cassero di guida e di appoggio "a perdere" in rete elettrosaldata e rivestite internamente in facciata con stuoia vegetale idroseminata. Sono esclusi i costi relativi agli scavi, agli sbancamenti e alla fornitura a piè d'opera del terreno di riempimento. Per m<sup>2</sup> di facciata in proiezione verticale.

Strutture di sostegno o sottoscarpa in terra rinforzata, con paramento a vista in blocchi di cls splittati, inclinato di 87° rispetto all'orizzontale, costituito da strati di geogrigliemonorientate in Polietilene ad alta densità (HDPE), prodotte per estrusione continua, senza successive saldature, di resistenza a trazione dipendente dalle caratteristiche geometriche del rilevato. Le geogriglie saranno contenute in un cassero di guida e di appoggio "a perdere" in rete elettrosaldata. Sono esclusi i costi relativi agli scavi, agli sbancamenti e alla fornitura a piè d'opera del terreno di riempimento. Per m<sup>2</sup> di facciata in proiezione verticale.

#### **1U.04.115 PAVIMENTAZIONI IN CONGLOMERATO ECOLOGICO**

Fornitura e posa in opera di conglomerato ecologico certificato per la realizzazione di massetti stradali sostenibili, inorganici ed ecocompatibili, privi di etichettatura di pericolosità, di rischio e totalmente privo di materie plastiche in qualsiasi forma a tutela dell'eco sistema ambientale. Il massetto composto da inerti, da una base di cemento variabile da 200 a 250 Kg/m<sup>3</sup> e da additivi:

- spessore variabile da 5 a 8 cm ed una resistenza a stagionatura ultimata di circa 12 N/mm<sup>2</sup>, rilevata secondo le norme UNI EN 12504-1;
- certificato ecologico funzionale ecocompatibile nel rispetto di tutti i parametri relativi ai materiali pericolosi previsti nella tabella 1 allegata alla norma europea EN 12457-1, EN 12457-2, EN 12457-3/1, EN 12547-3/2 ed EN 12457-4;
- qualificante per l'ottenimento/mantenimento della certificazione UNI EN ISO 14001;

- permeabile senza alterazione delle caratteristiche chimiche e fisiche dell'acqua;
- taglia fiamme;
- indice di riflessione solare SRI superiore a 29;
- assenza di idrocarburi, materie plastiche, resine sintetiche e sostanze acriliche;
- totale assenza di simboli di pericolosità, frasi di rischio e frasi di sicurezza;
- non dovrà contenere più di 250 kg di cemento per mc di inerte;
- resistente ai cloruri ed alle nebbie saline;
- possibilità di utilizzo in zone con limitazioni ambientali
- il prodotto potrà essere riciclato.

Il conglomerato ecologico potrà avere una colorazione a richiesta, non necessita di giunti di dilatazione e avrà una buona resistenza alle condizioni ambientali estreme. Stesa mediante finitrice e costipazione a mezzo di rulli di idoneo peso.

Per spessore medio compattato: - 5 CM. con stesa mediante finitrice o stesa a mano e costipazione di rulli di idoneo peso.

Sovrapprezzo per ogni cm in più.

## **1U.04.120 PAVIMENTAZIONI BITUMINOSE**

### **1U.04.120.0005**

Prelievo (campionatura) di conglomerati bituminosi con carotatrice diametro mm 100 e mm 150 cadauno, per l'effettuazione della prova secondo le norme CNR B.U. n.61, esclusa dal presente prezzo. E' compreso quanto occorre per dare il prelievo completo.

### **1U.04.120.0010**

Strato di base in conglomerato bituminoso costituito da inerti sabbio-ghiaiosi (tout-venant), Dmax 20 mm, resistenza alla frammentazione  $LA \leq 25$ , compreso fino ad un massimo di 30% di fresato rigenerato con attivanti chimici funzionali (rigeneranti), impastati a caldo con bitume normale classe 50/70 o 70/100, dosaggio minimo di bitume totale del 3,8% su miscela con l'aggiunta di additivo attivante l'adesione ("dopes" di adesività); con percentuale dei vuoti in opera compreso tra il 3% e 6%. Compresa la pulizia della sede, l'applicazione di emulsione bituminosa al 55% in ragione di 0,60-0,80 kg/m<sup>2</sup>, la stesa mediante finitrice meccanica e la costipazione a mezzo di rulli di idoneo peso. La miscela bituminosa potrà essere prodotta a tiepido, con qualsiasi tecnologia o additivo, purché siano soddisfatte le medesime prestazioni di quella prodotta a caldo.

### **1U.04.120.0015**

Strato di base in conglomerato bituminoso eseguito in sede tram, costituito da inerti sabbio-ghiaiosi (tout-venant), Dmax 20 mm, resistenza alla frammentazione  $LA \leq 25$ , compreso fino ad un massimo di 30% di fresato rigenerato con attivanti chimici funzionali (rigeneranti), impastati a caldo con bitume normale classe 50/70 o 70/100, dosaggio minimo di bitume totale del 3,8% su miscela con l'aggiunta di additivo attivante l'adesione ("dopes" di adesività); con percentuale dei vuoti in opera compreso tra il 3% e 6%. Compresa la pulizia della sede, l'applicazione di emulsione bituminosa al 55% in ragione di 0,60-0,80 kg/m<sup>2</sup>, la stesa mediante finitrice meccanica e la costipazione a mezzo di rulli di idoneo peso. La miscela bituminosa potrà essere prodotta a tiepido, con qualsiasi tecnologia o additivo, purché siano soddisfatte le medesime prestazioni di quella prodotta a caldo.

### **1U.04.120.0020**

Strato di base in conglomerato bituminoso modificato costituito da inerti sabbio-ghiaiosi (tout-venant), Dmax 20 mm, resistenza alla frammentazione  $LA \leq 25$ , compreso fino ad un massimo di 30% di fresato rigenerato con attivanti chimici funzionali (rigeneranti), impastati a caldo con bitume modificato penetrazione 45-80 (classe 4) punto di rammollimento  $\geq 70$  (classe 4) e ritorno elastico  $\geq 80$  (classe 2), dosaggio minimo di bitume totale del 3,8% su miscela con l'aggiunta di additivo attivante l'adesione ("dopes" di adesività); con percentuale dei vuoti in opera compreso tra il 3% e 6%. Compresa la pulizia della sede, l'applicazione di emulsione bituminosa modificata al 60% in ragione di 0,60-0,80 kg/m<sup>2</sup>, la stesa mediante finitrice meccanica e la costipazione a mezzo di rulli di idoneo peso. La miscela bituminosa potrà essere prodotta a tiepido, con qualsiasi tecnologia o additivo, purché siano soddisfatte le medesime prestazioni di quella prodotta a caldo.

### **1U.04.120.0025**

Strato di base in conglomerato bituminoso modificato in sede tram costituito da inerti sabbio-ghiaiosi (tout-venant), Dmax 20 mm, resistenza alla frammentazione  $LA \leq 25$ , compreso fino ad un massimo di 30% di fresato rigenerato con attivanti chimici funzionali (rigeneranti), impastati a caldo con bitume modificato penetrazione 45-80 (classe 4) punto di rammollimento  $\geq 70$  (classe 4) e ritorno elastico  $\geq 80$  (classe 2), dosaggio minimo di bitume totale del 3,8% su miscela con l'aggiunta di additivo attivante l'adesione ("dopes" di adesività); con percentuale dei vuoti in opera compreso tra il 3% e 6%. Compresa la pulizia della sede, l'applicazione di

emulsione bituminosa modificata al 60% in ragione di 0,60-0,80 kg/m<sup>2</sup>, la stesa mediante finitrice meccanica e la costipazione a mezzo di rulli di idoneo peso. La miscela bituminosa potrà essere prodotta a tiepido, con qualsiasi tecnologia o additivo, purché siano soddisfatte le medesime prestazioni di quella prodotta a caldo.

#### **1U.04.120.0030**

Strato di base a elevate prestazioni in conglomerato bituminoso costituito da inerti sabbio-ghiaiosi (tout-venant), resistenza alla frammentazione LA ≤ 25 , compreso fino ad un massimo di 30% di fresato rigenerato con attivanti chimici funzionali (rigeneranti), impastati a caldo con bitume normale classe 50/70 o 70/100, dosaggio minimo di bitume totale del 3,8% su miscela, con l'aggiunta di additivo attivante l'adesione ("dopes" di adesività) e moderata additivazione con compound polimerico a basso peso molecolare e medio punto di fusione aggiunto direttamente durante la fase produttiva nel mescolatore (dosaggio 2,0%-4,0% sul peso del bitume totale); con percentuale dei vuoti in opera compreso tra il 3% e 6%. Compresa la pulizia della sede, l'applicazione di emulsione bituminosa modificata al 60% in ragione di 0,60-0,80 kg/m<sup>2</sup>, la stesa mediante finitrice meccanica e la costipazione a mezzo di rulli di idoneo peso. La miscela bituminosa potrà essere prodotta a tiepido, con qualsiasi tecnologia o additivo, purché siano soddisfatte le medesime prestazioni di quella prodotta a caldo.

#### **1U.04.120.0035**

Strato di base a elevate prestazioni in conglomerato bituminoso in sede tram costituito da inerti sabbio-ghiaiosi (tout-venant), resistenza alla frammentazione LA ≤ 25 , compreso fino ad un massimo di 30% di fresato rigenerato con attivanti chimici funzionali (rigeneranti), impastati a caldo con bitume normale classe 50/70 o 70/100, dosaggio minimo di bitume totale del 3,8% su miscela, con l'aggiunta di additivo attivante l'adesione ("dopes" di adesività) e moderata additivazione con compound polimerico a basso peso molecolare e medio punto di fusione aggiunto direttamente durante la fase produttiva nel mescolatore (dosaggio 2,0%-4,0% sul peso del bitume totale); con percentuale dei vuoti in opera compreso tra il 3% e 6%. Compresa la pulizia della sede, l'applicazione di emulsione bituminosa modificata al 60% in ragione di 0,60-0,80 kg/m<sup>2</sup>, la stesa mediante finitrice meccanica e la costipazione a mezzo di rulli di idoneo peso. La miscela bituminosa potrà essere prodotta a tiepido, con qualsiasi tecnologia o additivo, purché siano soddisfatte le medesime prestazioni di quella prodotta a caldo.

#### **1U.04.120.0040**

Strato di base a elevate prestazioni in conglomerato bituminoso costituito da inerti sabbio-ghiaiosi (tout-venant), resistenza alla frammentazione LA ≤ 25 , compreso fino ad un massimo di 30% di fresato rigenerato con attivanti chimici funzionali (rigeneranti), impastati a caldo con bitume normale classe 50/70 o 70/100, dosaggio minimo di bitume totale del 3,8% su miscela, con l'aggiunta di additivo attivante l'adesione ("dopes" di adesività) e elevata additivazione con compound polimerico a basso peso molecolare e medio punto di fusione aggiunto direttamente durante la fase produttiva nel mescolatore (dosaggio 4,0%-6,0% sul peso del bitume totale); con percentuale dei vuoti in opera compreso tra il 3% e 6%. Compresa la pulizia della sede, l'applicazione di emulsione bituminosa modificata al 60% in ragione di 0,60-0,80 kg/m<sup>2</sup>, la stesa mediante finitrice meccanica e la costipazione a mezzo di rulli di idoneo peso. La miscela bituminosa potrà essere prodotta a tiepido, con qualsiasi tecnologia o additivo, purché siano soddisfatte le medesime prestazioni di quella prodotta a caldo.

#### **1U.04.120.0045**

Strato di base a elevate prestazioni in conglomerato bituminoso in sede tram costituito da inerti sabbio-ghiaiosi (tout-venant), resistenza alla frammentazione LA ≤ 25 , compreso fino ad un massimo di 30% di fresato rigenerato con attivanti chimici funzionali (rigeneranti), impastati a caldo con bitume normale classe 50/70 o 70/100, dosaggio minimo di bitume totale del 3,8% su miscela, con l'aggiunta di additivo attivante l'adesione ("dopes" di adesività) e elevata additivazione con compound polimerico a basso peso molecolare e medio punto di fusione aggiunto direttamente durante la fase produttiva nel mescolatore (dosaggio 4,0%-6,0% sul peso del bitume totale); con percentuale dei vuoti in opera compreso tra il 3% e 6%. Compresa la pulizia della sede, l'applicazione di emulsione bituminosa modificata al 60% in ragione di 0,60-0,80 kg/m<sup>2</sup>, la stesa mediante finitrice meccanica e la costipazione a mezzo di rulli di idoneo peso. La miscela bituminosa potrà essere prodotta a tiepido, con qualsiasi tecnologia o additivo, purché siano soddisfatte le medesime prestazioni di quella prodotta a caldo.

#### **1U.04.120.0050**

Strato di base alto modulo in conglomerato bituminoso, con polimeri e bitumi normale confezionato con aggregati lapidei calcarei di primo impiego provenienti da processo di frantumazione, Dmax 20 mm, resistenza alla frammentazione LA ≤ 25 , compreso fino ad un massimo di 30% di fresato rigenerato con attivanti chimici funzionali (rigeneranti), impastati a caldo con bitume normale classe 50/70 o 70/100, dosaggio minimo di bitume totale del 3,8% su miscela, con l'aggiunta di additivo attivante l'adesione (dopes di adesività) e additivato con compound polimerico a basso peso molecolare e medio punto di fusione (dosaggio 6,0%-10,0% sul peso

del bitume totale) aggiunto direttamente durante la fase produttiva nel mescolatore; con percentuale dei vuoti in opera compreso tra il 3% e 6%.

Compresa la pulizia della sede, l'applicazione di emulsione bituminosa cationica al 60% modificata in ragione di 0,60-0,80 kg/m<sup>2</sup>, la stesa mediante finitrice meccanica, la compattazione con rulli di idoneo peso. La miscela bituminosa potrà essere prodotta a tiepido, con qualsiasi tecnologia o additivo, purché siano soddisfatte le medesime prestazioni di quella prodotta a caldo.

#### **1U.04.120.0100**

Strato di basebinder a elevate prestazioni in conglomerato bituminoso costituito da inerti graniglie e pietrischi, Dmax 20 mm, resistenza alla frammentazione LA ≤ 25, compreso fino ad un massimo di 30% di fresato rigenerato con attivanti chimici funzionali (rigeneranti), impastati a caldo con bitume normale classe 50/70 o 70/100, dosaggio minimo di bitume totale del 4,0% su miscela con l'aggiunta di additivo attivante l'adesione ("dopes" di adesività) e moderata additivazione con compound polimerico a basso peso molecolare e medio punto di fusione aggiunto direttamente durante la fase produttiva nel mescolatore (dosaggio 2,0%-4,0% sul peso del bitume totale); con percentuale dei vuoti in opera compreso tra il 3% e 6%. Compresa la pulizia della sede, l'applicazione di emulsione bituminosa modificata al 60% in ragione di 0,60-0,80 kg/m<sup>2</sup>, la stesa mediante finitrice meccanica e la costipazione a mezzo di rulli di idoneo peso. La miscela bituminosa potrà essere prodotta a tiepido, con qualsiasi tecnologia o additivo, purché siano soddisfatte le medesime prestazioni di quella prodotta a caldo.

#### **1U.04.120.0110**

Strato di basebinder a elevate prestazioni in conglomerato bituminoso costituito da inerti graniglie e pietrischi, Dmax 20 mm, resistenza alla frammentazione LA ≤ 25, compreso fino ad un massimo di 30% di fresato rigenerato con attivanti chimici funzionali (rigeneranti), impastati a caldo con bitume normale classe 50/70 o 70/100, dosaggio minimo di bitume totale del 4,0% su miscela con l'aggiunta di additivo attivante l'adesione ("dopes" di adesività) e elevata additivazione con compound polimerico a basso peso molecolare e medio punto di fusione aggiunto direttamente durante la fase produttiva nel mescolatore (dosaggio 4,0%-6,0% sul peso del bitume totale); con percentuale dei vuoti in opera compreso tra il 3% e 6%. Compresa la pulizia della sede, l'applicazione di emulsione bituminosa modificata al 60% in ragione di 0,60-0,80 kg/m<sup>2</sup>, la stesa mediante finitrice meccanica e la costipazione a mezzo di rulli di idoneo peso. La miscela bituminosa potrà essere prodotta a tiepido, con qualsiasi tecnologia o additivo, purché siano soddisfatte le medesime prestazioni di quella prodotta a caldo.

#### **1U.04.120.0200**

Strato di collegamento (binder) in conglomerato bituminoso costituito da inerti graniglie e pietrischi, Dmax 16 mm, resistenza alla frammentazione LA ≤ 25, compreso fino ad un massimo di 30% di fresato rigenerato con attivanti chimici funzionali (rigeneranti), impastati a caldo con bitume normale classe 50/70 o 70/100, dosaggio minimo di bitume totale del 4,2% su miscela con l'aggiunta di additivo attivante l'adesione ("dopes" di adesività); con percentuale dei vuoti in opera compreso tra il 3% e 6%. Compresa la pulizia della sede, l'applicazione di emulsione bituminosa al 55% in ragione di 0,60-0,80 kg/m<sup>2</sup>, la stesa mediante finitrice meccanica e la costipazione a mezzo di rulli di idoneo peso. La miscela bituminosa potrà essere prodotta a tiepido, con qualsiasi tecnologia o additivo, purché siano soddisfatte le medesime prestazioni di quella prodotta a caldo.

#### **1U.04.120.0210**

Strato di binder in conglomerato bituminoso modificato costituito da inerti graniglie e pietrischi, Dmax 16 mm, resistenza alla frammentazione LA ≤ 25, compreso fino ad un massimo di 30% di fresato rigenerato con attivanti chimici funzionali (rigeneranti), impastati a caldo con bitume modificato penetrazione 45-80 (classe 4) punto di rammollimento ≥ 70 (classe 4) e ritorno elastico ≥ 80 (classe 2), dosaggio minimo di bitume totale del 4,2% su miscela con l'aggiunta di additivo attivante l'adesione ("dopes" di adesività); con percentuale dei vuoti in opera compreso tra il 3% e 6%. Compresa la pulizia della sede, l'applicazione di emulsione bituminosa modificata al 60% in ragione di 0,60-0,80 kg/m<sup>2</sup>, la stesa mediante finitrice meccanica e la costipazione a mezzo di rulli di idoneo peso. La miscela bituminosa potrà essere prodotta a tiepido, con qualsiasi tecnologia o additivo, purché siano soddisfatte le medesime prestazioni di quella prodotta a caldo.

#### **1U.04.120.0220**

Strato di binder a elevate prestazioni in conglomerato bituminoso costituito da inerti graniglie e pietrischi, Dmax 16 mm, resistenza alla frammentazione LA ≤ 25, compreso fino ad un massimo di 30% di fresato rigenerato con attivanti chimici funzionali (rigeneranti), impastati a caldo con bitume normale classe 50/70 o 70/100, dosaggio minimo di bitume totale del 4,20% su miscela con l'aggiunta di additivo attivante l'adesione ("dopes" di adesività) e moderata additivazione con compound polimerico a basso peso molecolare e medio punto di fusione aggiunto direttamente durante la fase produttiva nel mescolatore (dosaggio 2,0%-4,0% sul peso del bitume totale); con percentuale dei vuoti in opera compreso tra il 3% e 6%. Compresa la pulizia della sede, l'applicazione di emulsione

bituminosa modificata al 60% in ragione di 0,60-0,80 kg/m<sup>2</sup>, la stesa mediante finitrice meccanica e la costipazione a mezzo di rulli di idoneo peso. La miscela bituminosa potrà essere prodotta a tiepido, con qualsiasi tecnologia o additivo, purché siano soddisfatte le medesime prestazioni di quella prodotta a caldo.

#### **1U.04.120.0230**

Strato di binder a elevate prestazioni in conglomerato bituminoso costituito da inerti graniglie e pietrischi, Dmax 16 mm, resistenza alla frammentazione LA ≤ 25, compreso fino ad un massimo di 30% di fresato rigenerato con attivanti chimici funzionali (rigeneranti), impastati a caldo con bitume normale classe 50/70 o 70/100, dosaggio minimo di bitume totale del 4,20% su miscela con l'aggiunta di additivo attivante l'adesione ("dopes" di adesività) e elevata additivazione con compound polimerico a basso peso molecolare e medio punto di fusione aggiunto direttamente durante la fase produttiva nel mescolatore (dosaggio 4,0%-6,0% sul peso del bitume totale); con percentuale dei vuoti in opera compreso tra il 3% e 6%. Compresa la pulizia della sede, l'applicazione di emulsione bituminosa modificata al 60% in ragione di 0,60-0,80 kg/m<sup>2</sup>, la stesa mediante finitrice meccanica e la costipazione a mezzo di rulli di idoneo peso. La miscela bituminosa potrà essere prodotta a tiepido, con qualsiasi tecnologia o additivo, purché siano soddisfatte le medesime prestazioni di quella prodotta a caldo.

#### **1U.04.120.0300**

Strato di usura in conglomerato bituminoso costituito da inerti graniglie e pietrischi, Dmax 10,00 mm, resistenza alla frammentazione LA ≤ 20 e resistenza alla levigazione PSV ≥ 44, compreso fino ad un massimo di 20% di fresato rigenerato con attivanti chimici funzionali (rigeneranti), impastati a caldo con bitume normale classe 50/70 o 70/100, dosaggio minimo di bitume totale del 4,8% su miscela con l'aggiunta di additivo attivante l'adesione ("dopes" di adesività); con percentuale dei vuoti in opera compreso tra il 3% e 6%, valore di aderenza superficiale BPN ≥ 62. Compresa la pulizia della sede, l'applicazione di emulsione bituminosa al 55% in ragione di 0,60-0,80 kg/m<sup>2</sup>, la stesa mediante finitrice meccanica e la costipazione a mezzo di rulli di idoneo peso. La miscela bituminosa potrà essere prodotta a tiepido, con qualsiasi tecnologia o additivo, purché siano soddisfatte le medesime prestazioni di quella prodotta a caldo.

#### **1U.04.120.0305**

Strato di usura in conglomerato bituminoso in sede tram costituito da inerti graniglie e pietrischi, Dmax 10,00 mm, resistenza alla frammentazione LA ≤ 20 e resistenza alla levigazione PSV ≥ 44, compreso fino ad un massimo di 20% di fresato rigenerato con attivanti chimici funzionali (rigeneranti), impastati a caldo con bitume normale classe 50/70 o 70/100, dosaggio minimo di bitume totale del 4,8% su miscela con l'aggiunta di additivo attivante l'adesione ("dopes" di adesività); con percentuale dei vuoti in opera compreso tra il 3% e 6%, valore di aderenza superficiale BPN ≥ 62. Compresa la pulizia della sede, l'applicazione di emulsione bituminosa al 55% in ragione di 0,60-0,80 kg/m<sup>2</sup>, la stesa mediante finitrice meccanica e la costipazione a mezzo di rulli di idoneo peso. La miscela bituminosa potrà essere prodotta a tiepido, con qualsiasi tecnologia o additivo, purché siano soddisfatte le medesime prestazioni di quella prodotta a caldo.

#### **1U.04.120.0310**

Strato di usura in conglomerato bituminoso costituito da inerti graniglie e pietrischi, Dmax 10,00 mm, resistenza alla frammentazione LA ≤ 20 e resistenza alla levigazione PSV ≥ 44, compreso fino ad un massimo di 20% di fresato rigenerato con attivanti chimici funzionali (rigeneranti), impastati a caldo con bitume modificato penetrazione 45-80 (classe 4) punto di rammollimento ≥ 70 (classe 4) e ritorno elastico ≥ 80 (classe 2), dosaggio minimo di bitume totale del 4,8% su miscela con l'aggiunta di additivo attivante l'adesione ("dopes" di adesività); con percentuale dei vuoti in opera compreso tra il 3% e 6%, valore di aderenza superficiale BPN ≥ 62. Compresa la pulizia della sede, l'applicazione di emulsione bituminosa modificata al 60% in ragione di 0,60-0,80 kg/m<sup>2</sup>, la stesa mediante finitrice meccanica e la costipazione a mezzo di rulli di idoneo peso. La miscela bituminosa potrà essere prodotta a tiepido, con qualsiasi tecnologia o additivo, purché siano soddisfatte le medesime prestazioni di quella prodotta a caldo.

#### **1U.04.120.0315**

Strato di usura a elevate prestazioni eseguito in sede tram in conglomerato bituminoso costituito da inerti graniglie e pietrischi, Dmax 12,50 mm, resistenza alla frammentazione LA ≤ 20 e resistenza alla levigazione PSV ≥ 44, compreso fino ad un massimo di 10% di fresato rigenerato con attivanti chimici funzionali (rigeneranti), impastati a caldo con bitume normale classe 50/70 o 70/100, dosaggio minimo di bitume totale del 5,8% su miscela con l'aggiunta di additivo attivante l'adesione ("dopes" di adesività) e compound di polimeri e fibre in pellets immessi direttamente nel mescolatore durante la fase produttiva in percentuale pari a 0,2-0,6% sul peso degli aggregati; con percentuale dei vuoti in opera compreso tra il 3% e 5%, valore di aderenza superficiale BPN ≥ 60. Compresa la pulizia della sede, l'applicazione di emulsione bituminosa modificata al 60% in ragione di 0,60-0,80 kg/m<sup>2</sup>, la stesa

mediante finitrice meccanica e la costipazione a mezzo di rulli di idoneo peso. La miscela bituminosa potrà essere prodotta a tiepido, con qualsiasi tecnologia o additivo, purché siano soddisfatte le medesime prestazioni di quella prodotta a caldo.

#### **1U.04.120.0320**

Strato di usura a elevate prestazioni in conglomerato bituminoso costituito da inerti graniglie e pietrischi, Dmax 10 mm, resistenza alla frammentazione  $LA \leq 20$  e resistenza alla levigazione  $PSV \geq 44$ , compreso fino ad un massimo di 20% di fresato rigenerato con attivanti chimici funzionali (rigeneranti), impastati a caldo con bitume normale classe 50/70 o 70/100, dosaggio minimo di bitume totale del 4,80% su miscela con l'aggiunta di additivo attivante l'adesione ("dopes" di adesività) e moderata additivazione con compound polimerico a basso peso molecolare e medio punto di fusione aggiunto direttamente durante la fase produttiva nel mescolatore (dosaggio 2,0%-4,0% sul peso del bitume totale); con percentuale dei vuoti in opera compreso tra il 3% e 6%, valore di aderenza superficiale  $BPN \geq 62$ . Compresa la pulizia della sede, l'applicazione di emulsione bituminosa modificata al 60% in ragione di 0,60-0,80 kg/m<sup>2</sup>, la stesa mediante finitrice meccanica e la costipazione a mezzo di rulli di idoneo peso. La miscela bituminosa potrà essere prodotta a tiepido, con qualsiasi tecnologia o additivo, purché siano soddisfatte le medesime prestazioni di quella prodotta a caldo.

#### **1U.04.120.0325**

Strato di usura a elevate prestazioni in conglomerato bituminoso costituito da inerti graniglie e pietrischi, Dmax 10 mm, resistenza alla frammentazione  $LA \leq 20$  e resistenza alla levigazione  $PSV \geq 44$ , compreso fino ad un massimo di 20% di fresato rigenerato con attivanti chimici funzionali (rigeneranti), impastati a caldo con bitume normale classe 50/70 o 70/100, dosaggio minimo di bitume totale del 4,80% su miscela con l'aggiunta di additivo attivante l'adesione ("dopes" di adesività) e elevata additivazione con compound polimerico a basso peso molecolare e medio punto di fusione aggiunto direttamente durante la fase produttiva nel mescolatore (dosaggio 4,0%-6,0% sul peso del bitume totale); con percentuale dei vuoti in opera compreso tra il 3% e 6%, valore di aderenza superficiale  $BPN \geq 62$ . Compresa la pulizia della sede, l'applicazione di emulsione bituminosa modificata al 60% in ragione di 0,60-0,80 kg/m<sup>2</sup>, la stesa mediante finitrice meccanica e la costipazione a mezzo di rulli di idoneo peso. La miscela bituminosa potrà essere prodotta a tiepido, con qualsiasi tecnologia o additivo, purché siano soddisfatte le medesime prestazioni di quella prodotta a caldo.

#### **1U.04.120.0330**

Strato di usura a elevata aderenza in conglomerato bituminoso costituito da inerti graniglie e pietrischi, Dmax 10,00 mm, resistenza alla frammentazione  $LA \leq 20$  e resistenza alla levigazione  $PSV \geq 44$ , compreso fino ad un massimo di 10% di fresato rigenerato con attivanti chimici funzionali (rigeneranti), impastati a caldo con bitume normale classe 50/70 o 70/100, dosaggio minimo di bitume totale del 5,4% su miscela con l'aggiunta di additivo attivante l'adesione ("dopes" di adesività) e compound di polimeri e fibre in pellets immessi direttamente nel mescolatore durante la fase produttiva in percentuale pari a 0,2-0,6% sul peso degli aggregati; con percentuale dei vuoti in opera compreso tra il 3% e 6%, valore di aderenza superficiale  $BPN \geq 66$ . Compresa la pulizia della sede, l'applicazione di emulsione bituminosa modificata al 60% in ragione di 0,60-0,80 kg/m<sup>2</sup>, la stesa mediante finitrice meccanica e la costipazione a mezzo di rulli di idoneo peso. La miscela bituminosa potrà essere prodotta a tiepido, con qualsiasi tecnologia o additivo, purché siano soddisfatte le medesime prestazioni di quella prodotta a caldo. Per spessore medio compattato - 40 mm

#### **1U.04.120.0340**

Strato di usura a elevate prestazioni a tessitura ottimizzata in conglomerato bituminoso costituito da inerti graniglie e pietrischi, Dmax 10,00 mm, resistenza alla frammentazione  $LA \leq 20$  e resistenza alla levigazione  $PSV \geq 44$ , compreso fino ad un massimo di 10% di fresato rigenerato con attivanti chimici funzionali (rigeneranti), impastati a caldo con bitume normale classe 50/70 o 70/100, dosaggio minimo di bitume totale del 5,6% su miscela con l'aggiunta di additivo attivante l'adesione ("dopes" di adesività) e compound di polimeri e fibre in pellets immessi direttamente nel mescolatore durante la fase produttiva in percentuale pari a 0,2-0,6% sul peso degli aggregati; con percentuale dei vuoti in opera compreso tra il 3% e 6%, valore di aderenza superficiale  $BPN \geq 60$ . Compresa la pulizia della sede, l'applicazione di emulsione bituminosa modificata al 60% in ragione di 0,60-0,80 kg/m<sup>2</sup>, la stesa mediante finitrice meccanica e la costipazione a mezzo di rulli di idoneo peso. La miscela bituminosa potrà essere prodotta a tiepido, con qualsiasi tecnologia o additivo, purché siano soddisfatte le medesime prestazioni di quella prodotta a caldo. Per spessore medio compattato - 30 mm

#### **1U.04.120.0350**

Strato di usura in conglomerato bituminoso costituito da inerti graniglie e pietrischi, Dmax 10,00 mm, impastati a caldo con legante sintetico chiaro, dosaggio 5% - 6% su miscela; con percentuale dei vuoti in opera compreso tra il 3% e 6%. Compresa la pulizia della sede, l'applicazione di emulsione bituminosa ottenuta con il legante sintetico chiaro, onde evitare risalite di bitume in ragione di 0,60 – 0,80 Kg/m<sup>2</sup>, la stesa mediante finitrice meccanica e la costipazione a mezzo di rulli di idoneo peso. La miscela bituminosa potrà essere prodotta a tiepido, con qualsiasi tecnologia o additivo, purché siano soddisfatte le medesime prestazioni di quella prodotta a caldo.

#### **1U.04.120.0400**

Strato di usura drenante-fonoassorbente a elevata percentuale di vuoti in conglomerato bituminoso, costituito da inerti graniglie e pietrischi, Dmax 14,00 mm, resistenza alla frammentazione LA ≤ 20 e resistenza alla levigazione PSV ≥ 44, impastati a caldo con bitume modificato penetrazione 45-80 (classe 4) punto di rammollimento ≥ 70 (classe 4) e ritorno elastico ≥ 80 (classe 2), dosaggio minimo di bitume totale del 4,0% su miscela con l'aggiunta di additivo attivante l'adesione ("dopes" di adesività) e con l'aggiunta di additivi stabilizzanti e addensanti costituiti da fibre di cellulosa e vetro, oppure strutturali, con dosaggio pari a 0,2-0,8% sul peso degli aggregati; con percentuale dei vuoti in opera ≥ 18%, perdita di particelle (Cantabro) ≤ 20 e valore di aderenza superficiale BPN ≥ 62. Compresa la pulizia della sede, l'applicazione di emulsione bituminosa modificata al 60% in ragione di 1,60-1,80 kg/m<sup>2</sup>, la stesa mediante finitrice meccanica e la costipazione a mezzo di rulli di idoneo peso. La miscela bituminosa potrà essere prodotta a tiepido, con qualsiasi tecnologia o additivo, purché siano soddisfatte le medesime prestazioni di quella prodotta a caldo. Per spessore medio compattato:

#### **1U.04.120.0410**

Strato di usura semidrenante-fonoassorbente a moderata percentuale di vuoti in conglomerato bituminoso, costituito da inerti graniglie e pietrischi, Dmax 16,00 mm, resistenza alla frammentazione LA ≤ 20 e resistenza alla levigazione PSV ≥ 44, impastati a caldo con bitume modificato penetrazione 45-80 (classe 4) punto di rammollimento ≥ 70 (classe 4) e ritorno elastico ≥ 80 (classe 2), dosaggio minimo di bitume totale del 4,5% su miscela con l'aggiunta di additivo attivante l'adesione ("dopes" di adesività) e con l'aggiunta di additivi stabilizzanti e addensanti costituiti da fibre di cellulosa e vetro, oppure strutturali, con dosaggio pari a 0,2-0,8% sul peso degli aggregati; con percentuale dei vuoti in opera ≥ 16%, perdita di particelle (Cantabro) ≤ 20 e valore di aderenza superficiale BPN ≥ 64. Compresa la pulizia della sede, l'applicazione di emulsione bituminosa modificata al 60% in ragione di 1,60-1,80 kg/m<sup>2</sup>, la stesa mediante finitrice meccanica e la costipazione a mezzo di rulli di idoneo peso. La miscela bituminosa potrà essere prodotta a tiepido, con qualsiasi tecnologia o additivo, purché siano soddisfatte le medesime prestazioni di quella prodotta a caldo.

#### **1U.04.120.0430**

Sovrapprezzo per colorazione dello strato di usura tramite l'utilizzo di additivi per la colorazione a base di ossido, con dosaggio pari a 2-6% sul peso degli aggregati; potranno essere richiesti aggregati di idoneo colore (porfidi, porferiti, o altre rocce quarzifere di colore rosso o rosato); l'additivo dovrà garantire le prestazioni meccaniche dello strato di usura di riferimento.

#### **1U.04.120.0435**

Manto colorato realizzato con malta premiscelata a base di resine versatili polivalenti, coloranti inorganici, polveri di quarzo selezionate, applicata su superfici in conglomerato bituminoso chiuso, spessore medio 2 mm.

#### **1U.04.120.0450**

Rigenerazione in sito della pavimentazione esistente, costituita da strato di stabilizzato o in conglomerato bituminoso, tramite unità articolata computerizzata di riciclaggio/stabilizzazione, che permetta la fresatura del pacchetto stradale, e il dosaggio in completa assenza di polveri di ct 325 R in misura che va da 40 a 80 kg/m<sup>3</sup>, sotto forma di slurry prodotto da apposito mescolatore computerizzato e del bitume schiumato, nel campo di misura che va da 50 a 80 kg/m<sup>3</sup> e del grado di umidità ottimale della miscela; l'omogeneizzazione e la posa della miscela direttamente in sito; regolazione seguita con motograder e compattazione effettuata con rullo liscio vibrante a diverse ampiezze, con energia minima di 450 kn, dotato di sistema di controllo computerizzato della compattazione per raggiungere il corretto grado di densità isolato tramite test preventivi in laboratorio; finitura superficiale eseguita da rullo liscio tandem da 14 t. vibrante a diverse ampiezze, dotato di sistema di controllo della compattazione; compresa ogni lavorazione e fornitura di tutti i materiali leganti, la perfetta pulizia del piano viabile prima di iniziare la fresatura, con asportazione, raccolta e trasporto alle discariche di terriccio, erbacce ed ogni altro tipo di materiale inquinante, nonché ogni altro onere e magistero per fornire la pavimentazione perfettamente ripristinata nelle sagome e nella struttura.



#### **1U.04.120.0460**

Fornitura e posa in opera di geocomposito tipo costituito da un geotessile non tessuto a filo continuo 100% polipropilene poliestere, agugliato meccanicamente, accoppiato ad una griglia a maglia quadrata di lato minimo mm 30 in fibra di vetro, poliestere o altre sintetiche ad elevato modulo elastico. Compresi sfridi, sovrapposizioni, accessori e mezzi d'opera necessari all'esecuzione.

#### **1U.04.120.0510**

Sovrapprezzo per l'utilizzo di aggregato di qualsiasi natura con resistenza alla frantumazione  $LA \leq 18\%$ , per tutte le voci relative allo strato di usura, sia chiuso sia drenante.

#### **1U.04.120.0520**

Sovrapprezzo per tutte le lavorazioni dall'articolo 1U.04.010.0010 all'articolo 1U.04.010.0030 e dall'articolo 1U.04.120.0010 all'articolo 1U.04.120.0410 eseguite in "zona centrale" (Per "zona centrale" si intende la "Zona di decentramento 1" esclusa la cerchia dei bastioni).

#### **1U.04.120.0530**

Operazioni di movieraggio, in prossimità di cantieri stradali, per la gestione del traffico veicolare e/o pedonale interferente con le attività di cantiere, da utilizzare qualora non sia sufficiente la sola segnaletica stradale obbligatoria e non sia possibile ricorrere all'utilizzo della coppia semafori mobili di cui all'art. NC.30.300.0110 del L.P.. Le operazioni di movieraggio saranno svolte da due movieri muniti di apposito segnalatore rifrangente o luminoso (es. bandierina, paletta bicolore rosso/verde, torcia elettrica luminescente, ecc.), posti a ciascuna estremità della strada. Il coordinamento dei movieri potrà essere stabilito a vista o in base alla distanza con apparecchi radio ricetrasmittenti o tramite un terzo moviere intermedio munito anch'esso di apposito segnalatore.

Da conteggiare quando non siano già comprese nel Capitolato Speciale e vengano ordinate per iscritto dalla Direzione dei Lavori.

Per m<sup>2</sup> di pavimentazione stradale.

#### **1U.04.120.600 ASFALTI COLATI**

##### **1U.04.120.0610**

Pavimentazione in asfalto colato carrabile, conforme alla normativa UNI EN 13108-6 per aree di sosta e per strade a lento scorrimento o controviai spessore cm 2,5 con spargimento superficiale di graniglia nera. La miscela è ottenuta attraverso mescolamento a caldo di inerti e filler con l'aggiunta di bitume con penetrazione 35/50, dosaggio minimo 8% su miscela, miscelato con bitumi naturali a bassa penetrazione o modificati comprese le difese delle aree di lavoro, la pulizia del fondo ed ogni altro onere relativo.

##### **1U.04.120.0620**

Pavimentazione in asfalto colato granigliato tipo asfalto rosso, conforme alla normativa UNI EN 13108-6, particolarmente consigliato per piste ciclabili e viali pedonali nelle dovute proporzioni con bitumi penetrazione 35/50, dosaggio minimo 9,50% su miscela, filler ed inerti di adeguata granulometria con aggiunta di ossido di ferro, compreso fino ad un massimo di 10% di fresato rigenerato con attivanti chimici funzionali (rigeneranti) posto in un solo strato di cm. 2 comprese le difese delle aree di lavoro e la segnaletica stradale, la pulizia del fondo lo spargimento di graniglia in pietra naturale di colore rosso sulla superficie finita ed altro onere relativo.

##### **1U.04.120.0630**

Pavimentazione in asfalto colato carrabile di colore rosso, conforme alla normativa UNI EN 13108-6, per attraversamenti pedonali, indicato per sicurezza stradale, scivolosità e della visibilità degli attraversamenti pedonali, in granigliato nelle dovute proporzioni con bitumi penetrazione 35/50, dosaggio minimo 9,50% su miscela, filler ed inerti di adeguata granulometria con aggiunta di ossido di ferro, compreso fino ad un massimo di 10% di fresato rigenerato con attivanti chimici funzionali (rigeneranti), posto in un solo strato di cm. 2 comprese le difese delle aree di lavoro e la segnaletica stradale, la pulizia del fondo lo spargimento un mix di graniglia rossa ed autoriflettente sulla superficie finita ed altro onere relativo.

Spazzolatura di tutta la superficie con idonea motospazzatrice per eliminare la graniglia in eccedenza e trattamento superficiale protettivo della pavimentazione con resina speciale applicata con apposito nebulizzatore in ragione di 250g/mq.

#### **1U.04.130 MARCIAPIEDI (vedi anche specifiche opere stradali cap. 12)**

Sottofondo di marciapiede eseguito con mista naturale di sabbia e ghiaia stabilizzata con il 6% in peso di cemento 32,5 R, compreso spandimento e rullatura. Spessore finito 10 cm.

Massetto di sottofondo per marciapiedi eseguito con calcestruzzo, dosaggio a 150 kg di cemento, spessore fino a 12 cm con calcestruzzo preconfezionato o confezionato in betoniera.

Manto in asfalto colato per marciapiedi su sottofondo in calcestruzzo, conforme alla normativa UNI EN 13108-6, nelle dovute proporzioni con bitumi penetrazione 35/50, dosaggio minimo 9,50%, filler ed inerti di adeguata granulometria, completamente impermeabile, resistente all'usura, compreso fino ad un massimo di 10% di fresato rigenerato con attivanti chimici funzionali (rigeneranti), compresa sabbia, graniglia, lo spargimento manuale della graniglia, le difese delle aree di lavoro, la pulizia del fondo ed ogni altro onere relativo, spessore medio di 2 cm.

#### **1U.04.140 CORDONATURE – PARACARRI – IN PIETRA (vedi anche specifiche opere stradali cap. 4)**

Le cordonature ed altri componenti in pietra naturale per opere stradali (salvo le pavimentazioni lapidee, per i quali si rimanda alle voci specifiche) possono essere eseguite, sulla base dell'esplicita previsione progettuale od ordine della Direzione Lavori utilizzando granito di Montorfano o Sanfedelino (140.010), ovvero (140.020) rocce, anche di importazione, di provenienza diversa da quelle di cui al punto 01, purché petrograficamente classificabili come granito bianco (leucogranito) e purché la provenienza sia comunque certificata e le proprietà tecniche siano rispondenti alle specifiche delle opere stradali (cap. 4).

Altri tipi di roccia magmatica, corrispondenti a quelli già presenti in opera, potranno essere impiegate, su esplicita indicazione progettuale o richiesta del DL, negli interventi di manutenzione ordinaria e ripristino parziale di cordonature, pavimentazioni o altre opere in pietra naturale esistenti.

Il prezzo per la fornitura e posa di elementi in pietra naturale per uso stradale comprende sempre:

- la lavorazione delle parti a vista a punta mezzana, a bocciarda o altra lavorazione prevista dal progetto o richiesta dalla DL;
- la realizzazione degli smussi sugli spigoli convessi come da disegno allegato alle presenti norme ovvero come da progetto o da ordine della DL;
- lo scarico e la movimentazione nell'ambito del cantiere;
- lo scavo, la fondazione ed il rinfiacco in calcestruzzo classe C12/15, realizzato con 250 Kg/mc di cemento classe 32.5 R
- gli adattamenti, la posa a disegno; la pulizia con carico e trasporto delle macerie a discarica e/o a stoccaggio.

Cordonature stradali (Cfr. tavole illustrative)

- Per le nuove realizzazioni e ristrutturazioni si impiegheranno esclusivamente, salvo diversa ed esplicita previsione progettuale od ordine di servizio cordoni con le sezioni unificate A, B, C, D, E, F, G riportati nella tavola allegata alle presenti norme. Altri tipi di profili, corrispondenti a quelli già presenti in opera, sono normalmente adottati per i ripristini parziali e sono liquidati impiegando il prezzo a metro cubo.

Si prevede un sovrapprezzo alle cordonature di qualsiasi dimensione in granito o altro tipo di pietra dura, per fornitura e posa di cordoni realizzati con qualsiasi raggio di curvatura. La lavorazione in curva può essere limitata alla parte esterna vista, mentre il bordo interno che viene interrato può essere realizzato diritto o a poligonale secondo le prescrizioni della DL. Questo sovrapprezzo non è applicabile alle "curve" realizzate con cordoli retti posati secondo curva. La misurazione dei pezzi in curva è riferita allo sviluppo della parte in curva visibile determinato in corrispondenza dello spigolo lato strada.

Elementi lapidei per passi carrai (Cfr. tavole illustrative)

- lastre di granito per la formazione di rampe per accessi carrai spessore 15 - 20 cm, larghezza minima della singola lastra da 40 a 60 cm, lavorate a punta, compreso lo scarico e la movimentazione nell'ambito del cantiere. Sviluppo minimo della rampa 60 cm; lunghezza delle singole lastre ammissibile per la fornitura compresa tra i 100 e i 250 cm.
- risolte in masselli di granito per accessi carrai, raggio minimo 60 cm, spessore 20 - 25 cm, compreso lo scarico e la movimentazione nell'ambito del cantiere; lo scavo, la fondazione ed il rinfiacco in calcestruzzo classe C 12/15, gli adattamenti, la posa a disegno; la pulizia con carico e trasporto delle macerie a discarica e/o a stoccaggio.

Binderi

- binderi in porfido rosa di Trento o porfirite rossa di Cuasso, nelle sezioni 10x(8-14) o 12x(10-15)cm, lunghezza a correre compresa tra 15 e 40 cm compreso lo scarico e la movimentazione nell'ambito del cantiere; lo scavo, la fondazione ed il rinfiacco in calcestruzzo classe C12/15, gli adattamenti, la posa a disegno; la pulizia con carico e trasporto delle macerie a discarica e/o a stoccaggio.

Paracarri

- paracarro in granito Ø 30 cm, di forma e dimensioni come da disegni forniti dalla Stazione Appaltante. Il prezzo comprende lo scarico e la movimentazione nell'ambito del cantiere; lo scavo, la fondazione ed il rinfiacco in calcestruzzo classe C12/15, gli adattamenti, la posa a disegno; la pulizia con carico e trasporto delle macerie a discarica e/o a stoccaggio.

#### **1U.04.145 CORDONATURE IN CALCESTRUZZO**

I cordoli in calcestruzzo trovano normalmente impiego sole per la riparazione, ripristino o completamento di cordonature esistenti in detto materiale. Nella posa di cordonatura realizzata con cordoli in calcestruzzo vibro compresso con superficie liscia, di cordoni in conglomerato vibro compresso, con superficie liscia, retti o con qualsiasi raggio di curvatura, di qualsiasi dimensione, del tipo sormontabile, per aiuola spartitraffico è compreso lo scarico e la movimentazione nell'ambito del cantiere; lo scavo, la fondazione ed il rinfianco in calcestruzzo classe C12/15, gli adattamenti, la posa a disegno; la pulizia con carico e trasporto delle macerie a discarica e/o a stoccaggio. Applicazione di un sovrapprezzo alle cordonature in cordoli di calcestruzzo per fornitura e posa di elementi con qualsiasi tipo di curvatura.

#### **1U.04.150 SCIVOLI – BARRIERE STRADALI**

##### **Scivoli prefabbricati**

Gli scivoli prefabbricati in CLS trovano impiego per la riparazione e il ripristino degli scivoli di tale tipologia già esistenti in opera. Scivolo per abbattimento barriere architettoniche costituito da elementi prefabbricati. Compreso lo scarico e la movimentazione nell'ambito del cantiere; lo scavo, la fondazione ed il rinfianco in calcestruzzo classe C 12/15, gli adattamenti, la posa a disegno, i raccordi e ripristini delle pavimentazioni adiacenti; la pulizia con carico e trasporto delle macerie a discarica e/o a stoccaggio. Per i tipi trapezoidali (con elementi terminali triangolari) o rettangolari il prezzo è riferito al singolo elemento, con un minimo di 4 elementi.

##### **Barriere tipo NEW JERSEY da spartitraffico**

Barriera stradale in cemento armato vibrato tipo new jersey da spartitraffico, eseguita con calcestruzzo classe C35/45, con idonea armatura in barre ad aderenza migliorata B 450 C, altezza 100 cm, larghezza alla base 62 cm, completa di piastre di collegamento in acciaio zincato e barre filettate con dadi e rondelle.

##### **Barriere tipo NEW JERSEY da Bordo Ponte**

Barriera stradale in cemento armato vibrato tipo New Jersey da viadotto, eseguita con calcestruzzo classe C35/45 con idonea armatura in barre ad aderenza migliorata B 450 C, completa di ancoraggi per i montanti del mancorrente in acciaio, piastre di collegamento in acciaio zincato a caldo con bulloni, collegamenti con barra Diwidag orizzontale Ø 20 mm, con manicotto di compensazione, ancoraggi alla base costituiti da piastre in acciaio zincato a caldo.

##### **Barriere metalliche da posizionare su banchine in terra**

Barriera metallica stradale di sicurezza, nei tipi N1, N2, H1, H2, H3, H4 retta o curva, spartitraffico centrale, bifilare, da posizionare su banchina in terra. Costituita da fasce orizzontali, pali di sostegno, pezzi speciali in acciaio zincato a caldo, dispositivi rifrangenti; compreso il nolo dell'attrezzatura per l'infissione dei pali di sostegno ed ogni altro onere per dare il lavoro finito secondo le norme in vigore.

##### **Barriere metalliche Bordo Ponte**

Barriera metallica di sicurezza, retta o curva, da posizionare su bordo ponte rispettivamente nelle classi H2-H3-H4.. Costituita da fasce orizzontali, pali di sostegno, pezzi speciali in acciaio zincato a caldo, dispositivi rifrangenti, ed ogni altro onere per dare il lavoro finito secondo le norme in vigore.

##### **Barriere misto legno**

Le barriere di cui agli articoli 0060 e 0070 sono composte da elementi in legno lamellare incollato (Glulam) di conifera (Douglas, Larice o altra specie naturalmente impregnata di oli o resine che rendano il legno resistente agli agenti atmosferici e quindi adatto all'uso in esterno) e da elementi in acciaio del tipo a resistenza migliorata contro la corrosione atmosferica S355J0WP (tipo "corten" grado B secondo UNI EN 10025-5) prodotto in conformità alla norma UNI EN 386 con requisiti di utilizzabilità in classe di servizio 2 o superiore secondo tale norma. Si tratta di un acciaio nel quale sono presenti alcuni elementi di lega che ne aumentano la resistenza alla corrosione atmosferica, mediante la formazione di uno strato protettivo di ossido sul metallo base, sotto l'azione degli agenti atmosferici. Tutti gli elementi in legno dovranno inoltre garantire omogeneità e ripetibilità delle caratteristiche meccaniche della sezione. Il legno lamellare utilizzato è certificato CE per impieghi strutturali secondo la norma armonizzata EN 14080.

Le travi dovranno essere prodotte in conformità alla norma UNI EN 386, per la classe di servizio 3, e con caratteristiche meccaniche minime pari alla classe GL24C, secondo UNI EN 1194.

In questo modo si garantisce omogeneità delle caratteristiche meccaniche del prodotto finito e la conformità dello stesso al prototipo sottoposto a prove di crash test. L'adesivo impiegato è di tipo I secondo EN 301, il che corrisponde ad un'utilizzabilità in condizioni climatiche che prevedono una umidità relativa dell'aria equivalente ad una piena esposizione alle intemperie. L'incollaggio è inoltre eseguito in modo tale da resistere al processo di impregnazione in autoclave con ciclo vuoto iniziale/pressione/vuoto finale mediante

sostanze preservanti ecologico completamente inodore a base di sali di rame, boro e di sostanze organiche, privo di cromo ed arsenico, a seguito del quale il legno risulta protetto, sia in superficie che in profondità, dall'azione degenerativa degli agenti atmosferici e dall'attacco da parte degli agenti biologici cui è sottoposta la barriera in ambiente esterno. Assorbimento: non inferiore al valore R3. Condizioni di utilizzo: fino in classe di rischio 3 secondo EN 355-1, corrispondente alle condizioni d'impiego. Il legno, inoltre, utilizzato proviene esclusivamente da foreste gestite in modo sostenibile dal punto di vista sociale, economico e ambientale, secondo lo schema di certificazione internazionale PEFC.

La barriera dovrà essere costituita da fasce di protezione costituite da elementi in legno lamellare ed in acciaio opportunamente accoppiati e resi solidali, montanti in acciaio ricoperti (per la parte fuori terra) ai lati e in sommità, in legno lamellare, bulloneria ad alta resistenza con appropriato rivestimento protettivo come da norma UNI 3740. Tale rivestimento è sagomato sulla testa per limitare ogni infiltrazione di acqua nel legno, favorendo il deflusso delle acque meteoriche; Elementi terminali costituiti dagli stessi materiali delle fasce, ma opportunamente lavorati per consentire una idonea chiusura del tratto di barriera, sia dal punto di vista estetico, che funzionale. Tutti gli elementi in legno dovranno essere lavorati e piallati su tutte le facce e a spigoli smussati per prevenire l'insorgere di scheggiature, essere impregnate in autoclave secondo quanto riportando nelle norme UNI EN 351 (parti 1a e 2a) e UNI EN 599, (parti 1a e 2a), utilizzando sali organici e inorganici privi di cromo e arsenico ("tipo ecologico") e infine Al fine di evitare la degradazione strutturale del legno sottoposto all'azione dei raggi UV e al tempo stesso conferire un gradevole colore che ne esalti le naturali caratteristiche estetiche, tutte gli elementi in legno dovranno essere trattati mediante impregnazione superficiale con prodotti pigmentanti a base acquosa. Il prodotto preservante e il processo di trattamento dovranno garantire l'utilizzabilità in classe di rischio 3 secondo UNI EN 335 (parte 1a e parte 2a). Le metodologie di produzione, compresi i trattamenti preservanti del legno, dovranno essere documentate ed eseguite in conformità alla norma UNI EN ISO 9001

Sono compresi: gli oneri delle lavorazioni di infissione o ancoraggio, la viteria e la bulloneria necessaria al montaggio, i distanziatori e/o le piastre di continuità se previste. Il tutto fornito e posto in opera. È inoltre compreso quanto altro occorre per dare l'opera finita.

#### **Bulloneria in acciaio zincato ad alta resistenza.**

Bulloneria speciale per barriere stradali in acciaio zincato ad alta resistenza (classe 8.8 per le viti, classe 8 per i dadi).

Viti a legno a testa esagonale Ø 14 x 90 mm in acciaio zincato (classe 4.6)..

#### **Trattamento in superficie.**

Al fine di proteggere il legno dall'azione degenerativa dei raggi solari, e per conferirgli al tempo stesso un gradevole colore che ne esalti le naturali caratteristiche estetiche, si esegue un trattamento superficiale che rallenta notevolmente il naturale ingrigimento, tipico di qualsiasi legno posto in ambiente esterno. La presenza di resine nell'impregnante superficiale, inoltre, riduce gli scambi di umidità con l'ambiente e diminuisce, quindi, la propensione alla fessurazione, anch'essa tipica del legno posto in opera in ambiente esterno.

#### **Durabilità e manutenzione**

Per i materiali impiegati, le tecniche di costruzione ed i trattamenti eseguiti sulle componenti in legno, la barriera posta in opera non necessita di alcun tipo di manutenzione e mantiene inalterate nel tempo le proprie caratteristiche prestazionali (si stima che la vita utile del prodotto sia maggiore di anni 20). Malgrado ciò, il legno, come qualunque altro materiale posto permanentemente in ambiente esterno, sotto l'azione degenerativa dei raggi UV tende a perdere il colore originario, più o meno rapidamente, nel corso del tempo. È possibile che, dopo alcuni anni (in funzione della maggiore o minore esposizione alla radiazione solare), per ripristinare l'aspetto estetico originario della barriera, possa essere necessario ripetere, sul posto, il trattamento superficiale mediante applicazione manuale d'impregnanti coloranti.

A titolo informativo si segnala che il legno sottoposto al solo trattamento d'impregnazione in profondità (e, quindi, non a quello superficiale con sostanze pigmentanti) tende ad ingrigire nell'arco di 12 mesi.

#### **Dichiarazione di non emissione di sostanze pericolose.**

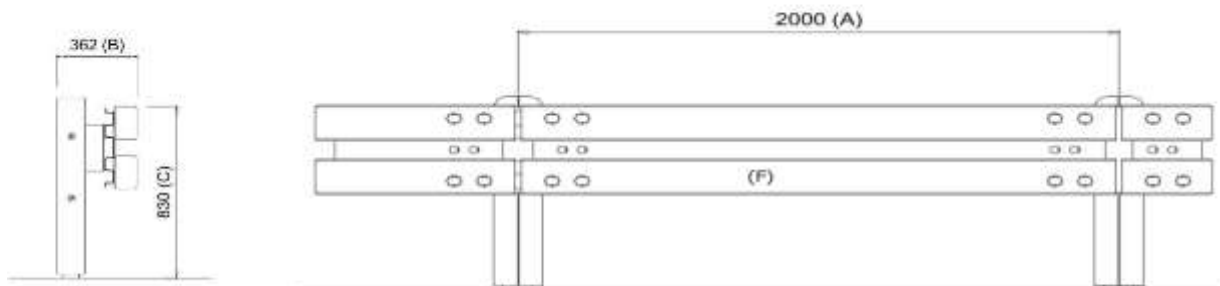
L'uso di legno lamellare certificato CE, secondo la norma armonizzata EN 14080, garantisce la non emissione di sostanze nocive o pericolose, incluse nella lista della Comunità Europea – direttiva 76/769/EEC.

#### **1U.04.150.0060 – Barriera stradale di sicurezza in legno ed acciaio a due fasce classe H2 Bordo Laterale**

Fornitura e posa Barriera stradale di sicurezza a due fasce certificate CE per la classe H2 bordo laterale omologata in classe H2 con destinazione BORDO LATERALE in conformità in conformità alla norma armonizzata EN 1317-5 con il DM 2367/21/06/04 e successivi, livello di contenimento Lc = 288 KJ, indice ASI <1 e larghezza utile minore o uguale alla classe W6.

#### PRINCIPALI CARATTERISTICHE DIMENSIONALI DELLA BARRIERA.

- A) Montanti a interasse di 2000 mm - realizzati con un profilato di tipo "C" 5x25x70x100 mm e lungo 1.770 mm in acciaio EN 10025-S355J0WP (profondità di infissione dei montanti nel suolo 1000 mm), rivestito su tutti i suoi lati, nella parte fuori terra, mediante due gusci in legno lamellare di conifera (con esclusiva funzione estetica), aventi gli spigoli smussati e la parte superiore arrotondata. L'assemblaggio tra i gusci di rivestimento ed il montante in acciaio è ottenuto mediante n. 2 viti M10x150.
- B) Ingombro laterale massimo 362 mm
- C) Altezza del bordo superiore dal piano viabile 830 mm
- D) Terminale curvo ingombro 675 mm
- E) Terminale diritto ingombro 310 mm
- F) Fascia orizzontale, realizzata con n. 2 travi in legno lamellare di conifera 100x160x1.980 mm piallate su tutte le facce, a spigoli smussati, assemblate ad un nastro in acciaio EN 10025-S355J0WP 3x370x1.900 mm mediante n. 20 viti a legno Ø 14. Per conferire continuità strutturale in senso longitudinale alla fascia, i nastri metallici sono collegati nel senso della lunghezza attraverso un giunto realizzato da una piastra di continuità 4x210x384x500 mm in acciaio EN 10025-S355J0WP, n. 8 viti M16x125 classe 8.8 e n. 4 viti M16x30 classe 8.8.
- G) Distanziatore realizzato ad  $\Omega$  4x115x210x224 mm in acciaio EN 10025-S355J0WP, collega la piastra di continuità al montante tramite n.2 viti M16x30 classe 8.8. Il distanziatore è fissato al montante tramite n. 1 vite M16x30 classe 8.8.



#### 1U.04.150.0070 – Barriera stradale di sicurezza in legno ed acciaio ad una fascia classe N2 Bordo laterale

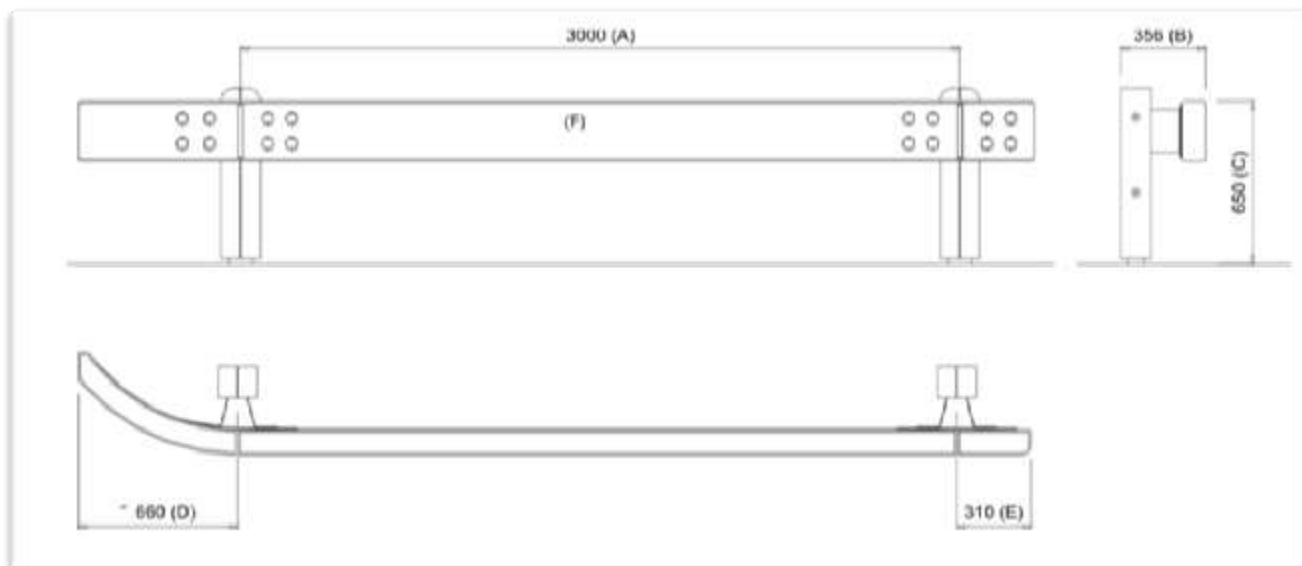
Fornitura e posa in opera di barriera stradale di sicurezza per bordo laterale a singola fascia omologata in classe N2 con destinazione BORDO LATERALE in conformità in conformità in conformità alla norma armonizzata EN 1317-5 con il DM 2367/21/06/04 e successivi, livello di contenimento  $L_c = 82$  KJ, indice ASI <1 e larghezza utile minore o uguale alla classe W4.

#### PRINCIPALI CARATTERISTICHE DIMENSIONALI DELLA BARRIERA.

- A) Montanti a interasse di 3000 mm - Realizzati con un profilato di tipo "C" 5x25x70x100 mm e lungo 1.525 mm in acciaio EN 10025-S355J0WP (profondità di infissione dei montanti nel suolo 1000 mm), rivestito su tutti i suoi lati, nella parte fuori terra, mediante due gusci in legno lamellare di conifera (con esclusiva funzione estetica), aventi gli spigoli smussati e la parte

superiore arrotondata. L'assemblaggio tra i gusci di rivestimento ed il montante in acciaio è ottenuto mediante n. 2 viti M10x150.

- B) Ingombro laterale massimo 356 mm
- C) Altezza del bordo superiore dal piano viabile 650 mm
- D) Terminale curvo ingombro 660 mm
- E) Terminale diritto ingombro 310 mm
- F) Fascia orizzontale realizzata con n. 1 travi in legno lamellare di conifera 100x240x2.980 mm piallate su tutte le facce, a spigoli smussati, assemblate ad un nastro in acciaio EN 10025-S355J0WP 3x210x2.900 mm mediante n. 14 viti a legno Ø 14. Per conferire continuità strutturale in senso longitudinale alla fascia, i nastri metallici sono collegati nel senso della lunghezza attraverso un giunto realizzato mediante una piastra di continuità 4x210x500 mm in acciaio EN 10025-S355J0WP e n. 8 viti M16x125 a testa larga Ø 48 classe 8.8.
- G) Distanziatore realizzato ad  $\Omega$  4x170x564 mm in acciaio EN 10025-S355J0WP, collega la fascia orizzontale al montante e contribuisce alla continuità strutturale della prima in corrispondenza dei giunti tra i nastri metallici. Il distanziatore è fissato al montante tramite n. 1 vite M16x30 classe 8.8..



**1U.04.150.0080** – Pavimento in pietra artificiale, con colorazione simile alle pietre naturali (grigio ardesia, porfido rosa, marrone sanpietrino, ecc.) strato a vista composto da polveri e graniglie macinate finemente di quarzo sferoidale tedesco, graniti e porfidi nazionali, uniti a cementi ad altissima resistenza; qualsiasi formato, spessore minimo 4 cm, posate su letto di malta di cemento; in grado di guidare ipo e non vedenti.

**1U.04.150.0090** Fornitura e posa in opera di elementi di barriere new jersey in polietilene di colore bianco e/o rosso per delimitazioni o deviazioni stradali, con giunti e fori di riempimento/svuotamento, di dimensioni minime 100x40 cm, h=70 cm.

#### **1U.04.160 FORNITURA E POSA CHIUSINI IN GHISA SFEROIDALE (vedi anche specifiche tecniche opere stradali cap. 10)**

Nelle ghise sferoidali la grafite si presenta sotto forma di sferoidi, ottenuti solitamente mediante trattamento al magnesio o al cerio con processi estremamente delicati. La ghisa sferoidale presenta buona resistenza all'usura e alla fatica, resistenza meccanica simile agli acciai, elevata deformabilità ed una discreta capacità di smorzamento e assorbimento delle vibrazioni e di resistenza alla corrosione atmosferica. Per le griglie e i chiusini di ghisa sferoidale da impiegarsi per opere stradali del Comune di Milano sono ammesse solo ghise di prima fusione con guarnizione o altri dispositivi antirumore e a norme UNI EN 124.

Chiusini rotondi in ghisa sferoidale da carreggiata a traffico intenso, con coperchio articolato e guarnizione in elastomero antiodore e antirumore, classe D 400 a norme UNI EN 124, altezza totale non inferiore 100 mm. E' compresa la movimentazione, la formazione del piano di posa con idonea malta anche a presa rapida, la posa del telaio e del relativo coperchio, gli sbarramenti, la segnaletica e qualsiasi altra attività necessaria per il completamento dell'opera

##### **Chiusini modulari D400 da traffico intenso**

Chiusini modulari in ghisa sferoidale da carreggiata a traffico intenso, classe D400, a norme UNI EN 124 con coperchi a doppio triangolo, compresi telai. Inclusa la movimentazione, la formazione del piano di posa con idonea malta anche a presa rapida, la posa del telaio e del relativo coperchio, gli sbarramenti e la segnaletica, e qualsiasi altra attività necessaria per il completamento dell'opera.

##### **Chiusini rotondi D400 da traffico medio**

Chiusini rotondi da carreggiata a traffico medio, in ghisa sferoidale, classe D400, a norme UNI EN 124, con guarnizione in elastomero, coperchio incernierato, altezza 100

##### **Chiusini quadrati C250 da parcheggio**

Chiusini quadrati, rettangolari, in ghisa sferoidale da parcheggio, classe C250, a norme UNI EN 124

Chiusino rettangolare in ghisa sferoidale, da carreggiata a traffico intenso, classe D 400, a norme UNI EN 124, con telaio rettangolare non inferiore a 84 x 64 cm, luce netta non inferiore a 700 x 500 mm, peso non inferiore a 73 Kg, altezza totale non inferiore a 100 mm, non ventilato, con coperchio e guarnizione in elastomero antiodore e antirumore.

#### **1U.04.170 FORNITURA E POSA CHIUSINI IN GHISA LAMELLARE PERLITICA (vedi anche specifiche tecniche opere stradali cap. 10)**

Nelle ghise grigie, così definite per il tipico aspetto alla frattura, il carbonio si presenta sotto forma di lamelle di grafite di varie dimensioni ed eterogeneamente distribuite e garantiscono una buona resistenza all'usura, alla fatica ed alla corrosione atmosferica; una discreta resistenza meccanica; una notevole capacità di smorzare le vibrazioni ed una scarsa deformabilità.

Chiusini con coperchi rotondi in ghisa lamellare perlitica, da carreggiata a traffico intenso, classe D400, certificati a norme UNI EN 124, con marchio qualità UNI, coperchio incernierato, guarnizione in poliuretano, apertura con piccone, sistema antiristagno acqua e sistema di sicurezza contro la chiusura accidentale durante la manutenzione.

##### **Chiusini rotondi D400 da traffico intenso**

Chiusini con coperchi rotondi in ghisa lamellare perlitica, da carreggiata con traffico intenso, classe D 400, certificati a norma UNI EN 124, con marchio qualità UNI, coperchio incernierato, guarnizione in poliuretano, apertura con piccone, sistema anti-ristagno acqua, sistema di sicurezza contro la chiusura accidentale durante la manutenzione, serratura antieffrazione e chiave da chiusini per apertura.

##### **Chiusini rotondi D400 da traffico intenso da riempirsi con pavimento**

Chiusini rotondi da riempirsi con pavimento, come da indicazioni del progettista, in ghisa lamellare perlitica, da carreggiata con traffico intenso, in classe D400, certificati a norma UNI EN 124, coperchio antirrotazione, con telaio rotondo Ø 840 mm, luce Ø 600 mm, altezza 100 mm, peso 91 Kg.

##### **1U.04.170.0020 Chiusini quadrati D400 da traffico da riempirsi con pavimento**

Chiusini quadrati in ghisa lamellare perlitica, da carreggiata con traffico intenso, classe D400, certificati a norma UNI EN 124, con marchio qualità UNI, coperchio con sistema anti-ristagno acqua.

**Chiusini rettangolari D 400**

Chiusini rettangolari in ghisa lamellare perlitica, luce 685 x 500 mm, esterno 800 x 600 mm, altezza 75 mm, peso 87 Kg, da carreggiata, classe D 400, certificato a norma UNI EN 124, con marchio qualità UNI, coperchio con sistema anti-ristagno acqua.

**Chiusini quadrati C250**

Chiusini quadrati in ghisa lamellare perlitica, da parcheggio e bordo strada, classe C 250, certificati a norma UNI EN 124, con marchio qualità UNI, coperchio con sistema anti-ristagno acqua.

**Chiusini rettangolari C250**

Chiusini rettangolari in ghisa lamellare perlitica, da parcheggio e bordo strada, classe C250 certificati a norma UNI EN 124, con marchio qualità UNI, coperchio con sistema anti-ristagno acqua.

**1U.04.180 FORNITURA E POSA GRIGLIE IN GHISA SFEROIDALE (vedi anche specifiche tecniche opere stradali cap. 10)**

Nelle ghise sferoidali la grafite si presenta sotto forma di sferoidi, ottenuti solitamente mediante trattamento al magnesio o al cerio con processi estremamente delicati. La ghisa sferoidale presenta buona resistenza all'usura e alla fatica, resistenza meccanica simile agli acciai, elevata deformabilità ed una discreta capacità di smorzamento e assorbimento delle vibrazioni e di resistenza alla corrosione atmosferica. Per le griglie e i chiusini di ghisa sferoidale da impiegarsi per opere stradali del Comune di Milano sono ammesse solo ghise di prima fusione.

Griglie realizzate in ghisa sferoidale come definita dalla norma UNI EN 1563, sono conformi alla norma UNI EN 124 qualora destinate a drenaggi di tipo puntuale (caditoie), alla norma UNI EN 1533 qualora destinate a drenaggi di tipo lineare (canaline), prodotte in stabilimenti certificati ISO 9001, rivestite con vernice protettiva, con marchiature riportanti la classe e l'ente di certificazione internazionalmente riconosciuto. Altezza del telaio non inferiore a 39 mm.

Le griglie saranno sempre dotate di rilievo antisdrucciolo atto ad ottenere in ogni condizione il coefficiente di aderenza di almeno 0,40. Dovranno essere dotate di sistemi di incastro elastico con esclusione di viti o bulloni. Per le griglie quadrate il sistema di incastro dovrà consentire indifferentemente la rotazione della griglia rispetto al telaio in maniera da poter essere posizionata con le bacchette disposte secondo l'orientamento voluto.

La maglia del grigliato non dovrà essere attraversabile da una sfera di 2 cm di diametro.

**1U.04.180 0040 Griglie quadrate piane C250**

Griglie quadrate piane in ghisa sferoidale, da parcheggio, classe C250 nei formati 45x45, 55x55, 65x65, 75x75

**1U.04.180 0050 Griglie quadrate concave C250**

Griglie quadrate concave, in ghisa sferoidale, da parcheggio, classe C 250, luce 450 x 450 mm, altezza 38 mm, peso 34,10 kg. A norme UNI EN 124;

**1U.04.180 0060 Longheroni per canalette Classe C250 e D400**

I longheroni in ghisa sui due bordi delle canalette fungono da telaio per griglie in ghisa sferoidale. Inclusa la movimentazione, la formazione del piano di posa con idonea malta anche a presa rapida, la posa dei longheroni, gli sbarramenti e la segnaletica, e qualsiasi altra attività necessaria per il completamento dell'opera. Esclusa fornitura e posa griglie prevista ai n. 1U.04.180.0070 e 0080. Il prezzo è riferito alla coppia di longheroni.

**1U.04.180 0070** Griglie per canalette in ghisa sferoidale classe D400 certificate a norma UNI EN 1433 con bloccaggio degli elementi a mezzo di barra elastica, spessore griglia 30/35 mm. In opera su telaio già predisposto e valutato a parte.

**1U.04.180 0080** Griglie per canalette in ghisa sferoidale classe C250 certificate a norma UNI EN 1433 con bloccaggio degli elementi a mezzo di barra elastica, spessore griglia 30 mm. In opera su telaio già predisposto e valutato a parte.

**1U.04.180 0090** Griglie per canalette in ghisa sferoidale classe C250 certificate a norma UNI EN 1433 complete di telaio con bloccaggio degli elementi a mezzo di barra elastica. Inclusa la movimentazione, la formazione del piano di posa con idonea malta anche a presa rapida, la posa del telaio e del relativo coperchio, gli sbarramenti e la segnaletica, e qualsiasi altra attività necessaria per il completamento dell'opera.  
Inclusa la movimentazione, la posa sul telaio già predisposto e valutato a parte, gli sbarramenti e la segnaletica, e qualsiasi altra attività necessaria per il completamento dell'opera.



**1U.04.180 0100** Griglia rettangolare piana in ghisa sferoidale classe C250 incernierata per piste ciclabili

Questa griglia ha ridotto ingombro laterale

Griglia rettangolare piana in ghisa sferoidale. Compresa la movimentazione, la formazione del piano posa con malta fibrorinforzata o similare, la posa del telaio e del relativo coperchio, gli sbarramenti e la segnaletica e qualsiasi altra attività necessaria per il completamento dell'opera. Tipo di parcheggio classe C250 certificata a norma UNI EN 124. Telaio rinforzato e resistente alla rottura di 400 kN, luce 550 x 300 mm, altezza 77 mm, peso 38,50 Kg, incernierata. Impiegabile per la raccolta acque meteoriche su piste ciclabili, da posizionare lungo i cordoli dei marciapiedi, su pozzetto in cls da sola, con piastra di copertura o ad integrazione della bocca di lupo. La cerniera, di norma posizionata sul lato opposto al cordolo, serve a ridurre il rischio che la caditoia rimanga scoperta provocando incidenti gravi al ciclista. Sulle piste ciclabili possono essere in alternativa adottati sistemi di raccolta lineare. Tali sistemi sono da preferirsi ai sistemi puntuali nei tratti con pendenza longitudinale insufficiente.

**1U.04.190 FORNITURA E POSA GRIGLIE IN GHISA LAMELLARE PERLITICA (vedi anche specifiche tecniche opere stradali cap. 10)**

Nelle ghise grigie, così definite per il tipico aspetto alla frattura, il carbonio si presenta sotto forma di lamelle di grafite di varie dimensioni ed eterogeneamente distribuite e garantiscono una buona resistenza all'usura, alla fatica ed alla corrosione atmosferica; una discreta resistenza meccanica; una notevole capacità di smorzare le vibrazioni ed una scarsa deformabilità. Devono essere certificate a norma UNI EN 124 e fabbricazione CEE con marchio di qualità UNI.

Tutti prezzi delle griglie includono la movimentazione, la formazione del piano di posa con idonea malta anche a presa rapida, la posa del telaio e del relativo coperchio, gli sbarramenti e la segnaletica, e qualsiasi altra attività necessaria per il completamento dell'opera.

**1U.04.190 020** Griglie per canalette in ghisa lamellare, classe D400, complete di telaio da ancorare, in elementi da 50 cm certificate a norma UNI EN 1433

**1U.04.190 0030** Griglie quadrate piane C250

Griglie quadrate piane in ghisa lamellare perlitica, da parcheggio e bordo strada, classe 250, certificate a norma UNI EN 124 e di fabbricazione CEE, con marchio qualità UNI, ad ampia superficie di deflusso, con fessure ad asola e la possibilità di montare sifone in plastica.

**1U.04.190 0040** Griglie quadrate concave C250

Griglie quadrate concave in ghisa lamellare perlitica, da parcheggio e bordo strada, classe C250, certificate a norma UNI EN 124 e di fabbricazione CEE, con marchio qualità UNI, con fessure ad asola e la possibilità di montare sifone in plastica.

**1U.04.190 0045** Griglie rettangolari concave C250 incernierate

Griglie rettangolari concave in ghisa lamellare perlitica, da parcheggio e bordo strada, classe C250, certificate a norma UNI EN 124 e di fabbricazione CEE, incernierate e con fessure ad asola, luce 405 x 325 mm, altezza 60 mm, peso 40 Kg.

**1U.04.200 SIGILLI IN GHISA LAMELLARE PERLITICA E SFEROIDALE (vedi anche specifiche tecniche opere stradali cap. 10)**

Sigilli in ghisa lamellare perlitica C250

I sigilli quadrati in ghisa lamellare perlitica da riempire con pavimenti, come da indicazioni della D.L., classe 250, certificati a norma UNI EN 124, altezza 115 mm.

Sigilli in ghisa sferoidale

Sigilli rotondi in ghisa sferoidale da riempire con pavimenti, classe D 400, certificati a norma UNI EN 124 E sigilli rotondi e/ o quadrati in ghisa sferoidale da riempire con pavimenti, classe C250, altezza 100 mm.

**1U.04.210 SIGILLI E BOTOLE IN FERRO (vedi anche specifiche tecniche opere stradali cap. 10)**

Nella fornitura e posa di sigilli e botole in lamiera di ferro zincato, completi di telaio e accessori per la posa è inclusa la movimentazione, la formazione del piano di posa con idonea malta anche a presa rapida, la posa del telaio e del relativo coperchio, gli sbarramenti e la segnaletica, e qualsiasi altra attività necessaria per il completamento dell'opera, rispondenti alla norma UNI EN 124.

#### **1U.04.220 GRIGLIE E GRIGLIATI (vedi anche specifiche opere stradali cap. 11)**

Griglie in ferro per intercapedini, anche con parti apribili, complete di telaio. Inclusa la movimentazione, la formazione del piano di posa con idonea malta anche a presa rapida, la posa del telaio e del relativo coperchio, gli sbarramenti e la segnaletica, e qualsiasi altra attività necessaria per il completamento dell'opera.

-grigliato tipo pressato in acciaio zincato a caldo in pannelli bordati completi di telaio, per pozzetti, bocche di lupo, intercapedini, canalette e simili. Inclusa la movimentazione, la formazione del piano di posa con idonea malta anche a presa rapida, la posa del telaio e del relativo coperchio, gli sbarramenti e la segnaletica, e qualsiasi altra attività necessaria per il completamento dell'opera.

#### **1U.04.230 SIGILLATURE – PULIZIE**

Sigillatura dei giunti dei masselli di pietra naturale, con mastice bituminoso arricchito con elastomeri, per una profondità di cm. 3 compresa la pulizia del giunto con idonei mezzi, fino alla profondità da sigillare.

Sigillatura dei giunti dei masselli di pietra naturale, con sigillante poliuretano, mono o bicomponente, di sezione adeguata alle caratteristiche del materiale e del supporto compresa la pulizia del giunto con mezzi idonei, l'imprimatura con mano di primer e quant'altro occorrente per dare l'opera compiuta a regola d'arte.

Sigillatura dei giunti dei cubetti di porfido, con mastice bituminoso arricchito con elastomeri, per una profondità di cm. 2 compresa la pulizia del giunto con idonei mezzi, fino alla profondità da sigillare.

L'irruvidimento e la pulizia di pavimenti lapidei avviene mediante pallinatura meccanica eseguita con idonea apparecchiatura a circuito chiuso compreso il lavaggio finale.

Sigillatura di ogni tipo di giunto della pavimentazione stradale compreso dei giunti delle pavimentazioni in lastre di calcestruzzo, comprendente la pulizia dei giunti, la fornitura e posa di pietrischetto bitumato ed il completamento con asfalto colato o con mastice bituminoso arricchito con elastomeri.

Sigillatura dei giunti delle pavimentazioni in cubetti di porfido con malta premiscelata per stuccature di pavimentazioni, con resistenza meccanica C 45/55 e resistenza alla flessione pari a 8 Mpa, realizzata con leganti e aggregati di prima qualità, in curva granulometrica diam. Mx 2 mm, classe esposizione ambientale XF4, resistente ai cicli di gelo e disgelo ed ai Sali disgelanti, rispondente alle norme UNI EN 206 – 1. Per una profondità non inferiore a 4 cm; compresi: la pulizia preliminare delle fughe, la stesa con idonei attrezzi e la pulizia finale.

#### **1U.04.250 ARCHETTI – TRANSENNE – DISSUASORI – POZZETTI**

Il prezzo comprende demolizione della pavimentazione, scavi, basamento in calcestruzzo, ripristino della pavimentazione, pulizia della sede dei lavori e allontanamento delle macerie, sbarramenti e segnaletica.

Fornitura e posa archetti ad U rovescia in tubi di acciaio inox realizzati, come da disegni dell'Amministrazione, compresa demolizione, scavetti, basamento in calcestruzzo, ripristini delle pavimentazioni, pulizia della sede dei lavori e allontanamento delle macerie, sbarramenti e segnaletica.

Fornitura e posa di transenne formate da pannelli retti e/o curvi, come da disegni dell'Amministrazione. In opera comprese demolizioni, scavi, basamenti in calcestruzzo, ripristini delle pavimentazioni, pulizia della sede dei lavori e allontanamento delle macerie, sbarramenti e segnaletica.

Nel caso di paletti dissuasori in acciaio inox AISI 304 è compresa la predisposizione del foro di alloggiamento, sigillatura con idoneo impasto di calcestruzzo, ripristini delle pavimentazioni, pulizia della sede dei lavori, raccolta macerie e trasporto a discarica e/o a stoccaggio, sbarramenti e segnaletica.

-Paletto dissuasore con movimentazione tramite pistone a gas che consente la scomparsa sotto filo strada; dotato di scatola di contenimento per l'interramento dimensione circa 330 x 420 mm, altezza circa 830 mm, in acciaio zincato spessore 3-5 mm e coperchio in ghisa sabbiata e verniciata. Tutta la viteria in acciaio inox, dotato di serratura con chiave per il blocco in posizione. Altezza mm 500 fuori terra.

-Dissuasore di transito in fusione di ghisa sabbiata, altezza 1000 mm circa fuori terra, con innesto di 180 mm per il fissaggio, peso di circa 25-27 kg e base di mm 200x200. Finitura con verniciatura con polveri termoindurenti, tutte le viterie sono in acciaio inox.

-Dissuasore di transito in fusione di ghisa sabbiata, altezza 850-900 mm circa fuori terra, con innesto di 180 mm per il fissaggio, peso indicativo di circa 32 kg. e base di circa 200x200 mm. Finitura con verniciatura con polveri termoindurenti, tutte le viterie sono in acciaio inox

- Transenna a protezione dei muri spondali dei Navigli come da disegni dell'Amministrazione, compresa la verniciatura con una mano di antiruggine a base di resine alchidiche con pigmento anticorrosivo e promotori d'adesione, due mani di smalto acrilico per esterni con pigmenti inalterabili, predisposizione dei fori di ancoraggio al muro spondale, pulizia della sede dei lavori e allontanamento delle macerie, sbarramenti e segnaletica. Altezza transenna cm.110

### **1U.04.270 GIUNTI STRUTTURALI**

I giunti di dilatazione impermeabile per impalcati di ponti e viadotti sono costituiti da elementi in gomma rinforzati con inserti metallici vulcanizzati, compresi fissaggi ed ogni onere per dare l'opera

### **1U.04.300 SOLA POSA IN OPERA**

#### **1U.04.310 SOLA POSA PAVIMENTI**

-Posa, in zona periferica o in zona centrale di pavimenti in masselli di granito (spessore variabile tra cm 16 e cm 20 circa) forniti in cantiere dal Committente. Compresi: lo scarico in cantiere e la movimentazione per la posa; il letto di sabbia dello spessore compreso di 8 - 10 cm; la selezione in cantiere dei masselli, gli adattamenti, le intestature; la battitura con pestelli, la bagnatura, l'intasamento dei giunti con sabbia. In orario normale.

-Posa su sabbia, in zona periferica o in zona centrale, di pavimenti in cubetti di porfido da cm 4-6 e cm 6-8, cm 8-10 e cm 10-12, forniti in cantiere dal Committente. Compresi: lo scarico e la movimentazione nell'ambito del cantiere; il letto di sabbia dello spessore soffice di 10 cm; la cernita dei cubetti, gli adattamenti, la posa a disegno; la battitura, la bagnatura, l'intasamento con sabbia delle connessioni. In orario normale:

-Posa su sabbia e cemento, in zona periferica, di pavimenti in cubetti di porfido da cm 4-6 e cm 6-8, forniti in cantiere dal Committente. Compresi: lo scarico e la movimentazione nell'ambito del cantiere; il letto di sabbia dello spessore soffice di 10 cm con 400 kg/m<sup>3</sup> di cemento tipo 32,5 R; la cernita dei cubetti, gli adattamenti, la posa a disegno; la battitura, la bagnatura, l'intasamento con sabbia delle connessioni.

-Posa su sabbia e cemento o su malta, in zona periferica o centrale di pavimenti in cubetti di porfido da cm 4-6 / cm 6-8 / cm 8-10 e cm 10/12 forniti in cantiere dal Committente. Compresi: lo scarico e la movimentazione nell'ambito del cantiere; il letto di sabbia dello spessore soffice di 10 cm con 400 kg/m<sup>3</sup> di cemento tipo 32,5 R oppure la malta di allettamento; la cernita dei cubetti, gli adattamenti, la posa a disegno; la battitura, la bagnatura, l'intasamento con sabbia delle connessioni. In orario normale:

-Posa su sabbia, in zona periferica o centrale di pavimenti in ciottoli di fiume da carreggiata, da cm 6-8 a cm 7-10, forniti in cantiere dal Committente. Compresi: lo scarico e la movimentazione nell'ambito del cantiere; il letto di sabbia dello spessore soffice di 10 cm; la cernita dei ciottoli, gli adattamenti, la posa a disegno; la battitura, la bagnatura, l'intasamento con sabbia delle connessioni. In orario normale:

-Posa su sabbia e cemento o su malta, in zona centrale, di pavimenti in ciottoli di fiume da carreggiata, da cm 6-8 a cm 7-10, forniti in cantiere dal Committente. Compresi: lo scarico e la movimentazione nell'ambito del cantiere; il letto di sabbia dello spessore soffice di 10 cm con 400 kg/m<sup>3</sup> di cemento tipo 32,5 R oppure la malta di allettamento; la cernita dei ciottoli, gli adattamenti, la posa a disegno; la battitura, la bagnatura, l'intasamento con sabbia delle connessioni. In orario normale:

-Posa su malta, in zona centrale o periferica, di pavimenti in lastre o piastrelle regolari di porfido con spessore da 4 a 6 cm, forniti in cantiere dal Committente. Compresi: lo scarico e la movimentazione nell'ambito del cantiere; il letto di malta dello spessore di 2 cm con 400 kg/m<sup>3</sup> di cemento tipo 32,5 R; la cernita del materiale, gli adattamenti, la posa a disegno; la battitura, la bagnatura, la sigillatura dei giunti con boiaccia di cemento; in orario normale

-Posa su malta, in zona centrale o periferica, di pavimenti in lastre di calcestruzzo vibrocompresso o lastre prefabbricate, dimensione cm 20x20 o similari, spess. da 4 a 6 cm, fornite in cantiere dal Committente. Compresi: lo scarico e la movimentazione nell'ambito del cantiere; il letto di malta dello spessore di 3 cm con 400 kg/m<sup>3</sup> di cemento tipo 32,5 R; gli adattamenti, la posa a disegno; la battitura, la bagnatura, la sigillatura dei giunti con boiaccia di cemento; in orario normale

-Posa su sabbia, in zona centrale o periferica, di pavimenti in masselli autobloccanti con spessore da cm 8 a cm 12, forniti in cantiere dal Committente. Compresi: lo scarico e la movimentazione nell'ambito del cantiere; il letto di sabbia dello spessore soffice di 8 cm; gli adattamenti, la posa a disegno; la costipazione con piastra vibrante. In orario normale.

#### **1U.04.320 SOLA POSA CORDONATURE**

Posa di cordonatura con cordoni in pietra naturale tipo A (sez. cm 40-45x25) – tipo B e C (sez. cm 30-35x25) forniti in cantiere dal Committente. Compresi: lo scarico e la movimentazione nell'ambito del cantiere; lo scavo, la fondazione ed il rinfiacco in calcestruzzo classe C12/15, ÷ 0,055 m<sup>3</sup>/ml per B e C non inferiore a 0,045 m<sup>3</sup>/ml; gli adattamenti, la posa a disegno; la pulizia con carico e trasporto delle macerie ad impianti di stoccaggio, di recupero. In orario normale:

Posa di cordonatura con cordoni in pietra naturale tipo C (sez. cm 20-25x25), tipo D (sez. cm 15-20x27) e tipo E (sez. cm 19x25) non inferiore a 0,03 m<sup>3</sup>/ml; forniti in cantiere dal Committente. Compresi: lo scarico e la movimentazione nell'ambito del cantiere; lo scavo, la fondazione ed il rinfiacco in calcestruzzo classe C12/15, non inferiore a 0,045 m<sup>3</sup>/ml; gli adattamenti, la posa a disegno; la pulizia con carico e trasporto delle macerie ad impianti di stoccaggio, di recupero. In orario normale:

Posa di cordonatura a raso con cordoni in pietra naturale tipo F sez. cm 15x25 e tipo G cm 12x25, forniti in cantiere dal Committente. Compresi: lo scarico e la movimentazione nell'ambito del cantiere; lo scavo, la fondazione ed il rinfiacco in

calcestruzzo classe C12/15, non inferiore a 0,015 m<sup>3</sup>/ml; gli adattamenti, la posa a disegno; la pulizia con carico e trasporto delle macerie ad impianti di stoccaggio, di recupero. In orario normale:

Posa di risolve in masselli di granito per accessi carrai, spessore 20 - 25 cm, compreso lo scarico e la movimentazione nell'ambito del cantiere; lo scavo, la fondazione ed il rinfiacco in calcestruzzo classe C12/15, gli adattamenti, la posa a disegno; la pulizia con carico e trasporto delle macerie a discarica e/o a stoccaggio. In orario normale:

Posa di pavimentazioni in lastre di granito o pietra simile, forniti in cantiere dal Committente. Compreso lo scarico e la movimentazione nell'ambito del cantiere; il calcestruzzo classe C12/15 di allettamento, oppure la sabbia, la selezione in cantiere dei masselli, la posa a disegno, gli adattamenti, le intestature; la battitura con pestelli, la bagnatura; la pulizia con carico e trasporto delle macerie a discarica e/o a stoccaggio. In orario normale.

Posa cordonatura realizzata con cordoli in calcestruzzo vibrocompresso con superficie liscia. Compreso lo scarico e la movimentazione nell'ambito del cantiere; lo scavo, la fondazione ed il rinfiacco in calcestruzzo classe C12/15, gli adattamenti, la posa a disegno; la pulizia con carico e trasporto delle macerie a discarica e/o a stoccaggio:

#### **1U.04.330 SOLA POSA CHIUSINI – GRIGLIE – POZZETTI PER TABELLONI ELETTORALI**

Posa in opera di chiusini, di griglie, sigilli da riempire, botole ed elementi simili, in ghisa, lamiera di ferro o altro metallo, di qualunque forma e dimensione, su pozzetti o camerette. Compresi: la movimentazione, la formazione del piano di posa con idonea malta anche a presa rapida, la posa del telaio e del relativo coperchio, gli sbarramenti e la segnaletica, e qualsiasi altra attività necessaria per il completamento dell'opera.

Posa in opera di griglie e grigliati in pannelli, su struttura portante o alloggiamenti perimetrali già predisposti, compreso lo scarico e la movimentazione in cantiere.

Posa in opera di pozzetti per tabelloni elettorali, con prelievo dai magazzini comunali e trasporto a piè d'opera; esecuzione del foro di alloggiamento su qualsiasi tipo di pavimentazione; sigillatura con malta cementizia; raccolta macerie e trasporto ad impianti di stoccaggio o discarica autorizzata, ripristino della pavimentazione, sbarramenti e segnaletica.

Posa in opera di colonnotti dissuasori di sosta di qualsiasi tipo, compreso il trasporto, scarico e movimentazione in cantiere e collocazione in carreggiata secondo le disposizioni della Direzione Lavori, comprensivo di ogni onere per la posa e lo sgombero del cantiere.

#### **1U.04.340 LAVORAZIONI PIETRE**

Intestatura di cordoni in pietra naturale, sia nuovi che usati, eseguita a tutto spessore. Formazione di bocca di lupo nei cordoni in pietra naturale tipo A – B - C – D – E. Taglio, rifilamento, intestatura a filo vivo e a tutto spessore di masselli e lastre in pietra naturale, sia nuovi che usati, retti o in curva, di qualsiasi dimensione. Pulizia di cubetti di qualsiasi dimensione, bitumati, provenienti dal disfacimento di pavimentazioni.

#### **1U.04.400 RIPRISTINI**

##### **1U.04.410 RIPRISTINI PAVIMENTAZIONI BITUMINOSE**

Comprendono opere di risagomatura, riprese, conguagli di pavimentazioni esistenti con conglomerato bituminoso, questo escluso. Compresa la pulizia della sede, l'applicazione di emulsione bituminosa, la stesa, la compattazione. Rigenerazione in sito della pavimentazione esistente, costituita da strato di stabilizzato o in conglomerato bituminoso, tramite unità articolata computerizzata di riciclaggio/stabilizzazione, che permetta la fresatura del pacchetto stradale, e il dosaggio in completa assenza di polveri di ct 325 R in misura che va da 40 a 80 kg/m<sup>3</sup>, sotto forma di slurry prodotto da apposito mescolatore computerizzato e del bitume schiumato, nel campo di misura che va da 50 a 80 kg/m<sup>3</sup> e del grado di umidità ottimale della miscela; l'omogeneizzazione e la posa della miscela direttamente in sito; regolazione seguita con motograder e compattazione effettuata con rullo liscio vibrante a diverse ampiezze, con energia minima di 450 kn, dotato di sistema di controllo computerizzato della compattazione per raggiungere il corretto grado di densità isolato tramite test preventivi in laboratorio; finitura superficiale eseguita da rullo liscio tandem da 14 t. vibrante a diverse ampiezze, dotato di sistema di controllo della compattazione; compresa ogni lavorazione e fornitura di tutti i materiali leganti, la perfetta pulizia del piano viabile prima di iniziare la fresatura, con asportazione, raccolta e trasporto alle discariche di terriccio, erbacce ed ogni altro tipo di materiale inquinante, nonché ogni altro onere e magistero per fornire la pavimentazione perfettamente ripristinata nelle sagome e nella struttura.

Opere di rappazzatura provvisoria di manti in sede stradale e su marciapiedi con conglomerato bituminoso plastico. Compresa fornitura del conglomerato, trasporti, sbarramenti, segnaletica, rifilamenti, stesa e costipazione, raccolta dei detriti e pulizia.

#### **1U.04.430 RIPRISTINI PAVIMENTI VARI**

Le operazioni di ripristino in zona periferica o centrale di:

- pavimenti in masselli in pietra naturale sconnessi;
- pavimenti in cubetti di porfido sconnessi, di qualsiasi dimensione, posati su sabbia, comprendente la rimozione dei cubetti, la rettifica del piano di posa con fornitura di sabbia, la ricollocazione in opera, la bagnatura ed intasamento dei giunti, la pulizia con raccolta ed allontanamento dei detriti, trasporti, sbarramenti, segnaletica.
- pavimenti in cubetti di porfido sconnessi, di qualsiasi dimensione, posati su sabbia e cemento,
- di pavimenti in ciotoli di fiume sconnessi, di qualsiasi dimensione, posati su sabbia,
- di pavimenti in lastre di qualsiasi tipo, a base di cemento, sabbie silicee, granulati di quarzi, porfidi, graniti, marmi, sconnessi, di qualsiasi dimensione, posati su malta,
- di pavimenti in masselli autobloccanti in conglomerato cementizio vibrocompresso sconnessi, di qualsiasi dimensione, posati su sabbia;

Comprendono la rimozione degli elementi, la rettifica del piano di posa con fornitura di sabbia, la ricollocazione in opera, la bagnatura ed intasamento dei giunti, la pulizia con raccolta ed allontanamento dei detriti, trasporti, sbarramenti, segnaletica.

#### **1U.04.440 RIPRISTINI CORDONATURE**

Il ripristino di cordonature in pietra naturale sconnesse:

dei tipi A (sez. cm 40-45x25), B (sez. cm 30-35x25), C (sez. cm 20-25x25)

dei tipi D (sez 15-20,4x27), E (sez. 15-19x25-27), F (sez.cm.12x25), G (sez. cm.15x25)

comprende la rimozione dei cordoni, la rettifica del piano di posa con fornitura di malta cementizia, la ricollocazione in opera, la pulizia con raccolta ed allontanamento dei detriti, trasporti, sbarramenti, segnaletica. Il ripristino di lastre e/o risolte in pietra naturale, sia in carreggiata che su spazi pedonali, comprende la rimozione delle lastre, la rettifica del piano di posa con aggiunta di sabbia, la ricollocazione in opera, la pulizia con raccolta ed allontanamento dei detriti, trasporti, sbarramenti, segnaletica.

#### **1U.04.450 RIPRISTINI CHIUSINI E VARIE**

Nella messa in quota di chiusini, griglie è compresa la rimozione del telaio, la formazione del nuovo piano di posa, la posa del telaio e del coperchio, le sigillature perimetrali con malta di cemento; il carico e trasporto macerie ad impianti di stoccaggio, di recupero, sbarramenti e segnaletica. Misurazione luce netta chiusino.

Nella posa piattina in ferro zincata a caldo, compreso: carico e scarico, trasporto, movimentazione in cantiere ed eventuali lavorazioni di adeguamento sul posto (tagli, piegature, ecc.). Dimensione piattina: 6000 mm x 200 mm x 5 mm. La posa viene effettuata con 10 cm di sormonto tra una piattina e l'altra, il fissaggio al terreno con tondini diam. 10 mm lunghi 50 cm a una distanza di 100 cm uno dall'altro. Si intendono comprese e compensate tutte le opere necessarie a rendere il lavoro finito a regola d'arte.

Il sollevamento del chiusino metallico per ispezione della cameretta, in sede di carreggiata stradale comprende gli sbarramenti e la segnaletica.

Il ripristino in luogo di dissuasori di sosta di qualsiasi tipo, comprensivo di ogni onere per la posa, sigillature perimetrali con malta di cemento, lo sgombero del cantiere, carico e trasporto macerie ad impianti di stoccaggio, di recupero, sbarramenti e segnaletica.

#### **1U.04.460 RIPRISTINI STRADALI DEFINITIVI**

Il ripristino stradale definitivo, comprende tutte le opere necessarie quali scarificazione con fresatura a freddo e trasporto alle discariche autorizzate (esclusi gli oneri di smaltimento) applicazione di un geocomposito con griglia tessuta in poliestere ad alta densità con funzione antiriscalda, fornitura e posa in opera di cordolino preformato per la sigillatura dei giunti verticali tra strato di usura della pavimentazione esistente e nuova, fornitura e stesa dello strato di usura della pavimentazione esistente e nuova, fornitura e stesa dello strato di usura in conglomerato bituminoso per uno spessore finito di 6 cm e costipamento con piastra o rullo vibrante, compreso comunque qualsiasi intervento necessario, anche se non descritto, per dare l'opera finita in ogni sua parte.

#### **1U.04.500 PAVIMENTAZIONI COMPLETE**

Posa su sabbia, di pavimenti in ciotoli di fiume da carreggiata, da cm 6-8 a cm 7-10.

Compresa la fornitura in cantiere, lo scarico e la movimentazione; il letto di sabbia dello spessore soffice di 10 cm; la cernita dei ciotoli, gli adattamenti, la posa a disegno; la battitura, la bagnatura, l'intasamento con sabbia delle connesure.

Posa su sabbia e cemento, in zona centrale, di pavimenti in ciotoli di fiume da carreggiata, da cm 6-8 a cm 7-10.

Compresa la fornitura, lo scarico e la movimentazione; il letto di sabbia dello spessore soffice di 10 cm con 400 kg/m<sup>3</sup> di cemento tipo 32,5 R; la cernita dei cubetti, gli adattamenti, la posa a disegno; la battitura, la bagnatura, l'intasamento con sabbia delle connesure.

**DIREZIONE MOBILITA', AMBIENTE ED ENERGIA  
AREA TECNICA PER LA MOBILITA'  
SPECIFICHE TECNICHE RIFERITE A LAVORAZIONI STRADALI**

**1. DEMOLIZIONI**

- 1.1 Diserbamento e scoticamento
- 1.2 Demolizione controllata di strati di conglomerato bituminoso mediante fresatura con idonee attrezzature
- 1.3 Disfacimento di sovrastruttura stradale
- 1.4 Demolizione di strati in conglomerato bituminoso mediante fresatura con idonee attrezzature
- 1.5 Scarifica di marciapiedi esistenti pavimentati in asfalto colato o conglomerato bituminoso in genere
- 1.6 Taglio delle pavimentazioni
- 1.7 Rimozione cordonature
- 1.8 Rimozione archetti, dissuasori in genere e transenne

**2. MOVIMENTI DI TERRA**

- 2.1 Scavi
- 2.2 Rinterri
- 2.3 Riempimenti di cavità
- 2.4 Rilevati

**3. INERTI PER COSTRUZIONI STRADALI**

- 3.1 sabbie
- 3.2 ciottolame, ghiaie e ghiaietti e ghiaini
- 3.3 pietrischi, pietrischietti e graniglie

**4. OPERE DI DEFINIZIONE DELLO SPAZIO STRADALE**

- 4.1 pietra naturale per opere stradali
  - 4.1.1. Granito per elementi di definizione della sede stradale (cordoli, paracarri, passo carrai, trottatoi)
  - 4.1.2. Finitura superficiale delle opere in pietra naturale
- 4.2 Caratteristiche geometriche e campo d'impiego dei cordoli in pietra ed altri elementi lapidei di forma cilindrica (Cfr.illustrazioni)
- 4.3 Attraversamenti pedonali e scivoli per l'eliminazione delle barriere architettoniche (illustrazioni)
  - 4.3.1. Scivoli realizzati con elementi prefabbricati
  - 4.3.2. Posa in opera di scivoli prefabbricati
- 4.4 Modalità di posa delle cordonature
- 4.5 Accessi carrai con rampe e svolte (Cfr. illustrazioni)
- 4.6 Trottatoi (carradore) in lastre di granito
- 4.7 Ripristino pavimentazioni in masselli
- 4.8 Riassetto pavimentazioni in masselli
- 4.9 Ripristino delle cordonature in pietra
- 4.10. Cordonature in calcestruzzo vibrocompresso
- 4.11. Archetti, dissuasori in genere e transenne
- 4.12. Paracarri in granito

**5. PAVIMENTAZIONI DISCONTINUE IN MASSELLI LAPIDEI**

- 5.1.struttura della pavimentazione
- 5.2.Materiali
- 5.3.Geometria e lavorazione masselli
- 5.4.Posa in opera
- 5.5. Sigillatura giunti delle pavimentazioni in masselli
- 5.6. Manutenzione delle opere
- 5.7. Collaudo delle opere

**6. PAVIMENTAZIONI IN CUBETTI DI PORFIDO**

- 6.1. Ripristini limitati di tratti di pavimentazione
- 6.2. Nuove pavimentazioni
  - 6.2.1. Struttura della pavimentazione
  - 6.2.2. Materiali
  - 6.2.3 Posa in opera dei cubetti
  - 6.2.4 Responsabilità conseguenti alla consegna dei lavori

6.2.5 Manutenzione delle opere

6.2.6 Collaudo delle opere

## **7. PAVIMENTAZIONI IN CIOTTOLI**

7.1 Ripristini limitati di tratti di pavimentazione

7.2. Nuove pavimentazioni

## **8. PAVIMENTAZIONI IN PIANELLE DI PORFIDO**

### **9. DRENAGGIO DELLE ACQUE METEORICHE**

9. 1 Generalità

9. 2 tubi in p.v.c. rigido

9. 3 tubazioni in polietilene ad alta densità (PEAD)

9. 4 tubazioni ed altri prodotti in gres ceramico

9. 5 pozzetti in elementi prefabbricati in conglomerato cementizio

### **10. CHIUSINI E DI GRIGLIE IN GHISA**

### **11. GRIGLIATI METALLICI PER POZZETTI, INTERCAPEDINI E SIMILI**

11.1 Generalità

11.2 griglie in acciaio

### **12. MARCIAPIEDI E PERCORSI PEDONALI IN GENERE IN ASFALTO COLATO**

12.1 Generalità

12.2 massetto di sottofondo per marciapiedi

12.3 manto in asfalto colato per marciapiedi

12.3 .1 Aggregati

12.3 .2 Bitume

12.3 .3 Miscela

12.3 .4 Produzione e posa in opera di asfalto colato

### **13. PAVIMENTAZIONI IN CONGLOMERATO BITUMINOSO**

13.1. Base in conglomerato bituminoso tradizionale con bitume normale

13.1.1 Descrizione

13.1.2 Materiali costituenti

13.1.2.1 Legante

13.1.2.2 Aggregati

13.1.2.3 Filler di additivazione

13.1.2.4 Conglomerato riciclato

13.1.3 Additivi

13.1.3.1 Attivanti di adesione

13.1.3.2 Attivanti chimici funzionali

13.1.4 Miscele

13.1.5 Confezionamento delle miscele

13.1.6 Preparazione delle superfici di stesa

13.1.7 Posa in opera delle miscele

13.1.8 Produzione, trasporto e posa con tecnologia a tiepido

#### **13.2 Base in conglomerato bituminoso con bitume modificato**

13.2.1. Descrizione

13.2.2 Materiali costituenti

13.2.2.1 Legante

13.2.2.2 Aggregati

13.2.2.3 Filler di additivazione

13.2.2.4 Conglomerato riciclato

13.2.3 Additivi

13.2.3.1 Attivanti di adesione

13.2.3.2 Attivanti chimici funzionali

13.2.4 Miscele

13.2.5 Confezionamento delle miscele

13.2.6 Preparazione delle superfici di stesa

13.2.7 Posa in opera delle miscele

13.2.8 Produzione trasporto e posa con tecnologia a tiepido

13.2.9 Accettazione delle miscele

### **13.3 Base a elevate prestazioni in conglomerato bituminoso con bitume normale, additivato con polimeri**

13.3.1 Descrizione

13.3.2 Materiali costituenti

13.3.2.1 Legante

13.3.2.2 Aggregati

13.3.2.3 Filler di additivazione

13.3.2.4 Conglomerato riciclato

13.3.3 Additivi

13.3.3.1 Attivanti di adesione

13.3.3.2 Attivanti chimici funzionali

13.3.3.3 Polimeri di additivazione

13.3.4 Miscele

13.3.5 Confezionamento delle miscele

13.3.6 Preparazione delle superfici di stesa

13.3.7 Posa in opera delle miscele

13.3.8 Produzione, trasporto e posa con tecnologie a tiepido

13.3.9 Accettazione delle miscele

### **13.4 Base alto modulo in conglomerato bituminoso con polimeri e con bitume normale**

13.4.1 Descrizione

13.4.2 Materiali costituenti

13.4.2.1 Legante

13.4.2.2 Aggregati

13.4.2.3 Filler di additivazione

13.4.2.4 Conglomerato riciclato

13.4.3 Additivi

13.4.3.1 Attivanti di adesione

13.4.3.2 Attivanti chimici funzionali

13.4.3.3 Polimeri di additivazione

13.4.4 Miscele

13.4.5 Confezionamento delle miscele

13.4.6 Preparazione delle superfici di stesa

13.4.7 Posa in opera delle miscele

13.4.8 Produzione, trasporto e posa con tecnologia a tiepido

13.4.9 Accettazione delle miscele

### **13.5 Base binder a elevate prestazioni in conglomerato bituminoso con bitume normale, additivato con polimeri**

13.5.1 Descrizione

13.5.2 Materiali costituenti

13.5.2.1 Legante

13.5.2.2 Aggregati

13.5.2.3 Filler di additivazione

13.5.2.4 Conglomerato riciclato

13.5.3 Additivi

13.5.3.1 Attivanti di adesione

13.5.3.2 Attivanti chimici funzionali

13.5.3.3 Polimeri di additivazione

13.5.4 Miscele

13.5.5 Confezionamento delle miscele

13.5.6 Preparazione delle superfici di stesa

13.5.7 Posa in opera delle miscele

13.5.8 Produzione, trasporto e posa con tecnologia a tiepido

13.5.9 Accettazione delle miscele

### **13.6 Binder in conglomerato bituminoso tradizionale con bitume normale**

13.6.1 Descrizione

13.6.2 Materiali costituenti

13.6.2.1 Legante

13.6.2.2 Aggregati



- 13.6.2.3 Filler di additivazione
- 13.6.2.4 Conglomerato riciclato
- 13.6.3 Additivi
  - 13.6.3.1 Attivanti di adesione
  - 13.6.3.2 Attivanti chimici funzionali
- 13.6.4 Miscele
- 13.6.5 Confezionamento delle miscele
- 13.6.6 Preparazione delle superfici di stesa
- 13.6.7 Posa in opera delle miscele
- 13.6.8 Produzione, trasporto e posa con tecnologia a tiepido
- 13.6.9 Accettazione delle miscele

### **13.7 Binder in conglomerato bituminoso con bitume modificato**

- 13.7.1 Descrizione
- 13.7.2 Materiali costituenti
  - 13.7.2.1 Legante
  - 13.7.2.2 Aggregati
  - 13.7.2.3 Filler di additivazione
  - 13.7.2.4 Conglomerato riciclato
- 13.7.3 Additivi
  - 13.7.3.1 Attivanti di adesione
  - 13.7.3.2 Attivanti chimici funzionali
- 13.7.4 Miscele
- 13.7.5 Confezionamento delle miscele
- 13.7.6 Preparazione delle superfici di stesa
- 13.7.7 Posa in opera delle miscele
- 13.7.8 Produzione, trasporto e posa con tecnologia a tiepido
- 13.7.9 Accettazione delle miscele

### **13.8. Binder a elevate prestazioni in conglomerato bituminoso con bitume normale, additivato con polimeri**

- 13.8.1 Descrizione
- 13.8.2 Materiali costituenti
  - 13.8.2.1 Legante
  - 13.8.2.2 Aggregati
  - 13.8.2.3 Filler di additivazione
  - 13.8.2.4 Conglomerato riciclato
- 13.8.3 Additivi
  - 13.8.3.1 Attivanti di adesione
  - 13.8.3.2 Attivanti chimici funzionali
  - 13.8.3.3 Polimeri di additivazione
- 13.8.4 Miscele
- 13.8.5 Confezionamento delle miscele
- 13.8.6 Preparazione delle superfici di stesa
- 13.8.7 Posa in opera delle miscele
- 13.8.8 Produzione, trasporto e posa con tecnologia a tiepido
- 13.8.9 Accettazione delle miscele

### **13.9 Usura in conglomerato bituminoso tradizionale con bitume normale**

- 13.9.1 Descrizione
- 13.9.2 Materiali costituenti
  - 13.9.2.1 Legante
  - 13.9.2.2 Aggregati
  - 13.9.2.3 Filler di additivazione
  - 13.9.2.4 Conglomerato riciclato
- 13.9.3 Additivi
  - 13.9.3.1 Attivanti di adesione
  - 13.9.3.2 Attivanti chimici funzionali
- 13.9.4 Miscele
- 13.9.5 Confezionamento delle miscele

- 13.9.6 Preparazione delle superfici di stesa
- 13.9.7 Posa in opera delle miscele
- 13.9.8 Produzione, trasporto e posa con tecnologia a tiepido
- 13.9.9 Accettazione delle miscele
- 13.10 Usura in conglomerato bituminoso modificato**
- 13.10.1 Descrizione
- 13.10.2 Materiali costituenti
  - 13.10.2.1 Legante
  - 13.10.2.2 Aggregati
  - 13.10.2.3 Filler di additivazione
  - 13.10.2.4 Conglomerato riciclato
- 13.10.3 Additivi
  - 13.10.3.1 Attivanti di adesione
  - 13.10.3.2 Attivanti chimici funzionali
- 13.10.4 Miscele
- 13.10.5 Confezionamento delle miscele
- 13.10.6 Preparazione delle superfici di stesa
- 13.10.7 Posa in opera delle miscele
- 13.10.8 Produzione, trasporto e posa con tecnologia a tiepido
- 13.10.9 Accettazione delle miscele
- 13.11 Usura ad elevate prestazioni in conglomerato bituminoso con bitume normale, additivato con polimeri**
- 13.11.1 Descrizione
- 13.11.2 Materiali costituenti
  - 13.11.2.1 Legante
  - 13.11.2.2 Aggregati
  - 13.11.2.3 Filler di additivazione
  - 13.11.2.4 Conglomerato riciclato
- 13.11.3 Additivi
  - 13.11.3.1 Attivanti di adesione
  - 13.11.3.2 Attivanti chimici funzionali
  - 13.11.3.3 Polimeri di additivazione
- 13.11.4 Miscele
- 13.11.5 Confezionamento delle miscele
- 13.11.6 Preparazione delle superfici di stesa
- 13.11.7 Posa in opera delle miscele
- 13.11.8 Produzione, trasporto e posa con tecnologia a tiepido
- 13.11.9 Accettazione delle miscele
- 13.12 Usura in conglomerato bituminoso a elevata aderenza, con bitume normale e compound fibre-polimeri**
- 13.12.1 Descrizione
- 13.12.2 Materiali costituenti
  - 13.12.2.1 Legante
  - 13.12.2.2 Aggregati
  - 13.12.2.3 Filler di additivazione
  - 13.12.2.4 Conglomerato riciclato
- 13.12.3 Additivi
  - 13.12.3.1 Attivanti di adesione
  - 13.12.3.2 Attivanti chimici funzionali
  - 13.12.3.3 Compound di polimeri e fibre
- 13.12.4 Miscele
- 13.12.5 Confezionamento delle miscele
- 13.12.6 Preparazione delle superfici di stesa
- 13.12.7 Posa in opera delle miscele
- 13.12.8 Produzione, trasporto e posa con tecnologia a tiepido
- 13.12.9 Accettazione delle miscele

### **13.13 Usura a elevate prestazioni a tessitura ottimizzata in conglomerato bituminoso con bitume normale, additivato con compound fibre-polimeri**

13.13.1 Descrizione

13.13.2 Materiali costituenti

13.13.2.1 Legante

13.13.2.2 Aggregati

13.13.2.3 Filler di additivazione

13.13.2.4 Conglomerato riciclato

13.13.3 Additivi

13.13.3.1 Attivanti di adesione

13.13.3.2 Attivanti chimici funzionali

13.13.3.3 Compound di polimeri e fibre

13.13.4 Miscele

13.13.5 Confezionamento delle miscele

13.13.6 Preparazione delle superfici di stesa

13.13.7 Posa in opera delle miscele

13.13.8 Produzione, trasporto e posa con tecnologia a tiepido

13.13.9 Accettazione delle miscele

### **13.14 Usura a elevate prestazioni per binari tranviari con bitume normale, additivato con compound fibre-polimeri**

13.14.1 Descrizione

13.14.2 Materiali costituenti

13.14.2.1 Legante

13.14.2.2 Aggregati

13.14.2.3 Filler di additivazione

13.14.2.4 Conglomerato riciclato

13.14.3 Additivi

13.14.3.1 Attivanti di adesione

13.14.3.2 Attivanti chimici funzionali

13.14.3.3 Compound di polimeri e fibre

13.14.4 Miscele

13.14.5 Confezionamento delle miscele

13.14.6 Preparazione delle superfici di stesa

13.14.7 Posa in opera delle miscele

13.14.8 Produzione, trasporto e posa con tecnologia a tiepido

13.14.9 Accettazione delle miscele

### **13.15 Usura in conglomerato bituminoso colorato**

13.15.1 Descrizione

13.15.2 Materiali costituenti

13.15.3 Additivi

13.15.4 Miscele

13.15.5 Confezionamento delle miscele

13.15.6 Preparazione delle superfici di stesa

13.15.7 Posa in opera delle miscele

13.15.8 Produzione, trasporto e posa con tecnologia a tiepido

13.15.9 Accettazione delle miscele

### **13.16 Conglomerati bituminosi drenanti – fonoassorbenti ad elevate percentuali di vuoti**

13.16.1 Descrizione

13.16.2 Materiali costituenti

13.16.2.1 Legante

13.16.2.2 Aggregati

13.16.2.3 Filler di additivazione

13.16.3 Additivi

13.16.3.1 Attivanti di adesione

13.16.3.2 Fibre

13.16.4 Miscele

13.16.5 Confezionamento delle miscele

- 13.16.6 Preparazione delle superfici di stesa
- 13.16.7 Posa in opera delle miscele
- 13.16.8 Produzione, trasporto e posa con tecnologia a tiepido
- 13.16.9 Accettazione delle miscele
- 13.17 Conglomerati bituminosi semidrenanti – fonoassorbenti a moderata percentuale di vuoti**
- 13.17.1 Descrizione
- 13.17.2 Materiali costituenti
  - 13.17.2.1 Legante
  - 13.17.2.2 Aggregati
  - 13.17.2.3 Filler di additivazione
- 13.17.3 Additivi
  - 13.17.3.1 Attivanti di adesione
  - 13.17.3.2 Fibre
- 13.17.4 Miscele
- 13.17.5 Confezionamento delle miscele
- 13.17.6 Preparazione delle superfici di stesa
- 13.17.7 Posa in opera delle miscele
- 13.17.8 Produzione, trasporto e posa con tecnologia a tiepido
- 13.17.9 Accettazione delle miscele
- 13.17.10 Riduzione livello sonoro
- 13.18 Conglomerato bituminoso freddo per manutenzioni stradali a elevate prestazioni**
- 13.18.1 Descrizione
- 13.18.2 Materiali costituenti
  - 13.18.2.1 Legante
  - 13.18.2.2 Aggregati
  - 13.18.2.3 Filler di additivazione
  - 13.18.2.4 Conglomerato riciclato
- 13.18.3 Additivi
- 13.18.4 Miscele
- 13.18.5 Confezionamento delle miscele
- 13.18.6 Posa in opera delle miscele
- 13.19 Strati di usura colorati o colorazione naturale**
- 13.19.1 Generalità
- 13.19.2 Legante
- 13.19.4 Miscele
- 13.20 Detrazioni**
- 13.20.1.1 Bitume
- 13.20.1.2 Percentuale di bitume
- 13.20.1.3 Penetrazione
- 13.20.1.4 Spessori
- 13.20.1.5 Densità
- 13.20.1.6 Caratteristiche superficiali
- 13.20.1.7 Capacità drenante
- 14. COLMATURA PROVVISORIA DI BUCA NELLE PAVIMENTAZIONI IN CONGLOMERATO BITUMINOSO**
- 15. RAPPEZZATURA PROVVISORIA**
- 16. SEGNALETICA FISSA**
- 16.1. Norme tecniche per segnaletica stradale
- 16.2. Segnaletica orizzontale
  - 16.2.1 condizioni operative
  - 16.2.2 visibilità diurna
  - 16.2.3 resistenza all'usura
  - 16.2.4 antiscivolosità
  - 16.2.5 visibilità notturna
  - 16.2.6 aspetto
  - 16.2.7 vita utile
  - 16.2.8 criteri di accettazione dei materiali

- 16.2.9 laminati plastici per segnaletica orizzontale
- 16.3. Segnaletica verticale
- 16.4. Segnaletica inerente alla viabilità esistente
- 16.5. Segnaletica inerente alla viabilità provvisoria
- 16.6. Garanzie sulla segnaletica fissa

## **17 SPURGO POZZETTI STRADALI E DISOSTRUZIONI RELATIVE TUBAZIONI DI SCARICO**

## **18 TESSUTO NON TESSUTO**

## **19 BARRIERE DI SICUREZZA NEW JERSEY PER PROTEZIONE AREE DI CANTIERE**

## **20 POLIFORE PORTACAVI**

N.B. le presenti norme sono parte integrante del Capitolato speciale di appalto. Per quanto non contemplato dalle presenti norme o dalle norme allegato al Listino prezzi del Comune di Milano con validità 1 Gennaio 2010 si applicheranno le norme tecniche allegato al Listino Prezzi del Comune di Milano con validità 1 luglio 1989

## **1. DEMOLIZIONI**

### **1.1 Diserbamento e scorticamento**

Il diserbamento consiste nella rimozione ed asportazione di erbe, radici, cespugli, piante ed alberi.

Lo scorticamento consiste nella rimozione ed asportazione del terreno vegetale, di qualsiasi composizione e qualunque contenuto d'acqua, per uno spessore minimo pari a 50 cm, salvo diversa e più restrittiva prescrizione.

Sono compresi, su richiesta dalla Direzione Lavori, eventuali approfondimenti dell'intervento in relazione a particolari condizioni locali del terreno.

Tutto il materiale proveniente da queste attività dovrà essere trasportato a discarica o accantonato per successivo reimpiego secondo quanto previsto dal progetto o disposto dalla direzione lavori.

### **1.2 Demolizione controllata di strati di conglomerato bituminoso mediante fresatura con idonee attrezzature**

La demolizione della pavimentazione in conglomerato bituminoso per l'intero spessore o per parte di esso potrà essere effettuata con idonee attrezzature munite di frese a tamburo funzionanti a freddo, con nastro caricatore per il carico del materiale di risulta.

Le attrezzature tutte dovranno essere perfettamente efficienti e funzionanti e di caratteristiche meccaniche, dimensioni e produzioni approvate preventivamente dalla Direzione Lavori.

La demolizione dovrà rispettare rigorosamente gli spessori previsti in progetto o prescritti dalla Direzione Lavori.

Se la demolizione interessa uno spessore inferiore a 15 cm potrà essere effettuata con un solo passaggio di fresa; per spessori maggiori a 15 cm si dovranno effettuare due passaggi di cui il primo pari ad 1/3 dello spessore totale, avendo cura di formare longitudinalmente sui due lati dell'incavo un gradino fra il primo ed il secondo strato demolito di almeno 10 cm.

Le superfici scarificate dovranno risultare perfettamente regolari in ogni punto, senza discontinuità che potrebbero compromettere l'aderenza dei nuovi strati; i bordi delle superfici scarificate dovranno risultare verticali, rettilinei e privi di sgretolature.

La pulizia del piano di scarifica dovrà essere effettuata con idonee attrezzature munite di spazzole rotanti e dispositivi aspiranti in grado di dare il piano depolverizzato.

La superficie del cavo fresato dovrà risultare perfettamente regolare in tutti i punti, priva di residui di strati non completamente fresati che possano compromettere l'aderenza delle nuove stese da porre in opera (questa prescrizione non è valida nel caso di demolizione integrale degli strati bituminosi).

L'Impresa si dovrà scrupolosamente attenere agli spessori di demolizione stabiliti dalla Direzione Lavori.

Qualora dovessero risultare inadeguati e comunque diversi in difetto o in eccesso rispetto all'ordinativo di lavoro, l'Impresa è tenuta a darne immediatamente comunicazione alla Direzione Lavori o ad un incaricato che potranno autorizzare la modifica delle quote di scarifica. Il rilievo dei nuovi spessori dovrà essere effettuato in contraddittorio.

Lo spessore della fresatura dovrà essere mantenuto costante in tutti i punti e sarà valutato mediando l'altezza delle due pareti laterali con quella della parte centrale del cavo.

La pulizia del piano di scarifica, nel caso di fresature corticali o subcorticali dovrà essere eseguita con attrezzature munite di spazzole rotanti e/o dispositivi aspiranti o simili in grado di dare un piano perfettamente pulito. Le pareti dei tagli longitudinali dovranno risultare perfettamente verticali e con andamento longitudinale rettilineo e privo di sgretolature.

Sia il piano fresato che le pareti dovranno, prima della posa in opera dei nuovi strati di riempimento, risultare perfettamente puliti, asciutti ed uniformemente rivestiti dalla mano d'attacco in legante bituminoso.

Si precisa da ultimo che sarà facoltà della Direzione lavori utilizzare la fresatrice anche per approfondire gli scavi oltre lo spessore costituito dal pacchetto bitumato.

### **1.3 Disfacimento di sovrastruttura stradale**

Il disfacimento della sovrastruttura stradale in conglomerato bituminoso di qualsiasi tipo e di qualsiasi spessore da eseguirsi con metodologie di lavoro tradizionali approvate di volta in volta dalla Direzione lavori (esclusa la fresatura a freddo), comprende in genere il manto d'usura lo strato di collegamento, lo strato di base della sovrastruttura medesima.

Il disfacimento è eseguito con mezzi meccanici o con qualsiasi altro mezzo (anche a mano) al fine di dare l'opera finita a regola d'arte.

### **1.4 Demolizione di strati in conglomerato bituminoso mediante fresatura con idonee attrezzature**

La fresatura per la sovrastruttura per la parte legata a bitume per l'intero spessore o parte di esso dovrà essere effettuata con idonei macchinari muniti di frese a tamburo, funzionanti a freddo, oltre che di nastro caricatore per il carico del materiale di risulta. Le attrezzature tutte dovranno essere perfettamente efficienti e funzionanti e di caratteristiche meccaniche, dimensioni e produzioni approvate preventivamente dalla Direzione Lavori.

La superficie del cavo fresato dovrà risultare perfettamente regolare in tutti i punti, priva di residui di strati non completamente fresati che possano compromettere l'aderenza delle nuove stese da porre in opera (questa prescrizione non è valida nel caso di demolizione integrale degli strati bituminosi).

L'Impresa si dovrà scrupolosamente attenere agli spessori di demolizione stabiliti dalla Direzione Lavori. Qualora dovessero risultare inadeguati e comunque diversi in difetto o in eccesso rispetto all'ordinativo di lavoro, l'Impresa è tenuta a darne immediatamente comunicazione alla Direzione Lavori o ad un incaricato che potranno autorizzare la modifica delle quote di scarifica. Il rilievo dei nuovi spessori dovrà essere effettuato in contraddittorio. Lo spessore della fresatura dovrà essere mantenuto costante in tutti i punti e sarà valutato mediando l'altezza delle due pareti laterali con quella della parte centrale del cavo.

La pulizia del piano di scarifica, nel caso di fresature corticali o subcorticali dovrà essere eseguita con attrezzature munite di spazzole rotanti e/o dispositivi aspiranti o simili in grado di dare un piano perfettamente pulito. Le pareti dei tagli longitudinali dovranno risultare perfettamente verticali e con andamento longitudinale rettilineo e privo di sgretolature.

Sia il piano fresato che le pareti dovranno, prima della posa in opera dei nuovi strati di riempimento, risultare perfettamente puliti, asciutti ed uniformemente rivestiti dalla mano d'attacco in legante bituminoso.

Si precisa da ultimo che sarà facoltà della Direzione lavori utilizzare la fresatrice anche per approfondire gli scavi oltre lo spessore costituito dal pacchetto bitumato

### **1.5 Scarifica di marciapiedi esistenti pavimentati in asfalto colato o conglomerato bituminoso in genere**

Per la ripavimentazione dei marciapiedi per cui si rendesse necessaria una preventiva scarifica si procederà rimuovendo a macchina o a mano lo strato bitumato presente di qualsiasi spessore sia; nell'eseguire tale operazione si dovrà prestare cura a creare un dente d'attacco di almeno due centimetri al bordo di chiusini e delle cordolature esistenti, al fine di consentire la successiva stesa di un idoneo strato di tappeto d'usura bituminoso o di asfalto colato.

### **1.6 Taglio delle pavimentazioni**

Il taglio da eseguirsi mediante sega a disco dovrà avere andamento rettilineo, non sono ammessi tagli in obliquo, rispetto all'asse di carreggiata o marciapiede. Le macchine utilizzate per l'esecuzione dei tagli dovranno essere munite di idonei dispositivi per l'abbattimento delle polveri e inoltre dovranno in tutto essere conformi alle normative di sicurezza vigenti per tali tipi di utensili, avendo cura in particolare di utilizzare macchinari dotati di protezione degli organi in movimento.

### **1.7 Rimozione cordonature**

La rimozione di cordonatura qualsiasi dimensione e tipo, il lavoro comprende l'eventuale rottura della pavimentazione adiacente, il carico e trasporto materiali di risulta ad impianto di stoccaggio, di recupero oltre che alle opere di protezione e segnaletica necessarie e conformi alla normativa vigente ed in particolare al Nuovo codice della Strada. Nel caso delle cordonature in pietra naturale il prezzo comprende il trasporto del materiale al recapito indicato dalla direzione Lavori, la cernita degli elementi recuperabili sotto la supervisione di un tecnico dell'Amministrazione e il regolare accatastamento secondo modalità concordate con la Direzione Lavori in questione in relazione alle caratteristiche del materiale e del sito.

### **1.8 Rimozione archetti, dissuasori in genere e transenne**

I manufatti da rimuovere possono essere in ferro o acciaio o altro materiale e potranno avere forma e dimensione differenti al fine di ricomprendere tutte le tipologie in uso c/o il Comune di Milano e la lavorazione comprende in dettaglio lo scavo, la demolizione del rinfiacco in calcestruzzo o del plinto di fondazione, il carico, trasporto al Deposito Comunale dei manufatti riutilizzabili o ad Impianti di stoccaggio o di recupero, il riempimento dello scavo, e il ripristino della pavimentazione.

## **2 MOVIMENTI DI TERRA**

### **2.1 Scavi**

Gli scavi saranno eseguiti secondo le prescrizioni della direzione lavori, la quale potrà stabilire, oltre alla dimensione da darsi allo scavo anche la località di deposito delle terre scavate, che dovessero reimpiegarsi nei rinterri o nei riporti; la Direzione Lavori indicherà le tratte da scavarsi, in conformità alle esigenze del lavoro, ed in riguardo alla viabilità, e l'Appaltatore dovrà uniformarsi a tali prescrizioni, senza che ciò possa mai dar pretesto a reclamo o compenso speciale. L'Appaltatore dovrà, per scavi puntuali, e per profondità inferiori ai 70 cm, verificare a propria cura e spese l'eventuale presenza di servizi in sottosuolo.

L'Appaltatore dovrà sempre provvedere allo scolo delle acque di filtrazione o sorgive negli scavi, raccogliendole in appositi drenaggi, cataletti o tubi, mantenuti in perfetto spurgo. Dovrà inoltre provvedere all'armatura per sostenere e contenere le terre e risponderà della solidità e stabilità delle armature stesse, che dovrà mantenere in perfetto stato. Gli scavi di qualunque profondità, dovranno sempre essere contornati da sbarre a difesa, debitamente assicurate e resistenti, e dell'altezza che verrà prescritta, per la sicurezza dei pedoni e dei veicoli. Qualora si utilizzassero assi per costruire tali difese, dovranno essere mantenute imbiancate e prive di chiodi sporgenti e scheggiature. In vicinanza dei binari delle tramvie, le barricate dovranno tenersi a distanza di non meno di m. 1,30 dalla rotaia più vicina nel rettilineo e m. 2,10 per le rotaie in curva salvo verifica di situazioni particolari. In corrispondenza ai punti di passaggio dei veicoli, sopra gli scavi si costruiranno ponti provvisori atti a sostenere il carico dei veicoli. Tali ponti dovranno essere provvisti di robusti parapetti; quando detti ponti siano destinati al solo passaggio dei pedoni, dovranno avere una larghezza minima di m. 1,20 e si provvederanno, ai due capi, di cartelli regolamentari di divieto di transito per i veicoli. In corrispondenza ai punti di passaggio di una barricata a difesa di scavi od altri lavori, i fanali di segnalamento saranno posti ad altezza regolamentare.

La terra ed i materiali che provengono dagli scavi, salvo diversa disposizione della Direzione lavori, devono essere disposti in cumuli regolari lungo lo scavo e ripartiti secondo la qualità dei materiali stessi, per facilitare il trasporto o il reimpiego. Dovrà curarsi di togliere alla viabilità il minimo spazio possibile, e di adottare tutti i provvedimenti necessari a garantire il libero transito sulle strade e sui binari delle tranvie.

Gli scavi esplorativi o assaggi, sono ordinati espressamente dalla D.L. allo scopo di accertare la presenza, l'ubicazione e la consistenza dei servizi e dei manufatti esistenti nel sottosuolo, come pure le caratteristiche strutturali del corpo e del sottofondo stradale: consisteranno nell'esecuzione dello scavo di ogni forma e dimensione, ovunque ubicato e nel successivo rinterro e del ripristino della pavimentazione esistente.

Gli scavi in genere per qualsiasi lavoro, sia eseguiti a mano che con mezzi meccanici, dovranno essere eseguiti e condotti secondo le prescrizioni date all'atto esecutivo dalla Direzione Lavori.

L'appaltatore dovrà procedere in modo da impedire scoscendimenti e franamenti, restando esso, oltretutto totalmente responsabile di eventuali danni alle persone ed alle opere, altresì obbligato a provvedere a suo carico e spese alla rimozione delle materie franate. Qualora dovranno essere eseguite opere provvisorie di sostegno ed armatura degli scavi, esse dovranno essere commisurate per tipologia e materiali utilizzati alle reali necessità operative così come conformi a tutte le normative vigenti in materia anche in merito alla normativa di sicurezza. Anche in caso di presenza di tubazioni o servizi in sottosuolo da sotto scavare andranno predisposte da parte dell'Appaltatore le necessarie opere di sostegno per non danneggiare in alcun modo il servizio esistente così come per non provocare interruzioni del servizio stesso. Sarà cura e spese dell'Appaltatore porre in opera durante le operazioni di scavo e per tutto il tempo in cui gli scavi resteranno aperti tutta la segnaletica di cantiere sia fissa che mobile, notturna e diurna, in tutto conforme alla normativa vigente ed in particolare a quanto disposto dal Nuovo Codice della Strada. Durante il corso dei lavori saranno a cura e spese dell'appaltatore tutte le opere atte a garantire gli accessi sia pedonali che carrai alle varie proprietà, così come sarà necessario provvedere a garantire i percorsi pedonali in sicurezza mediante la posa di pontoni, piastre e passatoie conformi a quanto previsto in materia di sicurezza. Per quanto riguarda la contabilizzazione delle opere di scavo eseguite, si farà riferimento alle misure geometriche primitive, senza alcuna maggiorazione per l'aumento del materiale dopo lo scavo.

### **2.2 Rinterri**

Il rinterro sarà effettuato con mista di ghiaia e sabbia, di norma proveniente dagli scavi stessi eseguiti nell'ambito del lotto. Nei casi previsti dal progetto o su ordine della DL si impiegherà per il riempimento mista di sabbia e ghiaia cementata. Dovrà essere prestata la massima precauzione e diligenza, secondo le prescrizioni della D.L., per i riempimenti dei vani circostanti alle tubazioni, condotti, manufatti e sottoservizi in genere. Normalmente, in questi casi, il rinterro avverrà dapprima con sabbia disposta a strati ben battuti a più riprese fino a 50 cm al di sopra dei sottoservizi; indi si procederà al riempimento dell'ulteriore scavo con materiale proveniente dallo stesso. Il materiale sarà steso a strati successivi, di spessore non superiore a 25 cm ed ogni strato, dopo averlo opportunamente bagnato, verrà costipato con mezzi idonei, secondo le disposizioni della D.L.

Negli ultimi due strati verso la superficie superiore e comunque per uno spessore complessivo non inferiore a 50 cm, il peso specifico apparente dovrà raggiungere almeno il 95% di quello massimo ottenibile con il metodo Proctor (standard). Il materiale dovrà essere posto in opera non nei periodi di gelo o su terreno gelato. A rinterro ultimato e prima di iniziare la formazione del sottofondo stradale, il rinterro stesso dovrà risultare sia trasversalmente che longitudinalmente conforme alle livellette e sagome di progetto o prescritte dalla D.L.

Non si procederà ai riinterri senza il consenso della Direzione lavori; in caso di non ottemperanza di tale divieto l'appaltatore potrà essere obbligato a rinnovare lo scavo a tutta sua cura e spesa.

### 2.3 Riempimenti di cavità

Per procedere al riempimento di cavità del terreno di qualsiasi origine siano esse naturali o dovute a dilavamenti per qualsiasi causa o legate alla presenza di interventi antropici preesistenti (cantinati, cunicoli, fognature), si dovrà procedere alla demolizione complessiva delle opere, compresa l'eliminazione di eventuali opere presenti, ed al riempimento delle cavità secondo le indicazioni previste per i riinterri.

Qualora, per motivi diversi, la DL non ritenesse percorribile l'operazione di demolizione, tutte le opere in questione dovranno essere riempite con mista di ghiaia e sabbia addizionata con cemento in ragione di 40-50 kg/m<sup>3</sup> opportunamente costipata. Particolare attenzione dovrà essere prestata al fine di procedere al completo intasamento delle opere e poter quindi evitare la formazione di camere di scoppio.

### 2.4 Rilevati

I rilevati ed i terrapieni dovranno essere eseguiti e realizzati nelle sagome e livellette prescritte, con terre idonee come prescritto negli elaborati di progetto o come concordato di volta in volta con la Direzione dei Lavori, stese in strati successivi preventivamente costipati, aventi ognuno altezza, stato sciolto, non superiore ai centimetri 50. Le operazioni di formazione di terrapieni comprendono la regolarizzazione delle scarpate di margine e la formazione delle cunette o canalette per lo scolo delle acque.

Per la formazione dei rilevati si dovranno impiegare esclusivamente terre delle seguenti categorie, secondo la classificazione AASHO-CNR, prevista dalla norma UNI-CNR 10016

Terre ghiaio-sabbiose con frazione passante allo staccio 0,063 mm ≤ 35%					
Gruppi	A1		A3	A2	
Sottogruppi	A1-a	A1-b		A2-4	A2-5
Frazione passante allo staccio					
2 mm	≤50	---	---	---	---
0,4 mm	≤30	≤50	>50	---	---
0,063 mm	≤15	≤25	≤10	≤35	≤35
Caratteristica della frazione passante allo staccio					
0,4					
Limite liquido	---	---	---	≤40	>40
Indice plasticità	≤6	≤6	N.P.	≤10	≤10
Indice di gruppo	0	0	0	0	0

La terra da impiegare sui rilevati dovrà essere previamente espurgata da erbe, canne, radici e da altre materie organiche. Sarà obbligo dell'Appaltatore di dare ai rilevati durante la loro costruzione maggiori dimensioni, eventualmente richieste dall'assestamento delle terre del rilevato stesso e di appoggio, affinché i rilevati abbiano le precise dimensioni prescritte, evitando in ogni caso la necessità di successive aggiunte di strati troppo sottili.

Il rilevato dovrà essere assestato fino a raggiungere in ogni punto un peso specifico apparente al secco pari ad almeno il 90% di quello massimo ottenibile in laboratorio, operando con il metodo Proctor (standard).

I rilevati saranno formati a strati successivi ognuno in altezza (strato sciolto) non superiore ai 50 cm. Ogni strato dovrà raggiungere il grado di costipamento sopra stabilito, prima che venga posto in opera lo strato successivo.

Negli ultimi due strati, verso la superficie superiore e comunque per uno spessore complessivo non inferiore a 50 cm, il peso complessivo apparente dovrà raggiungere almeno il 95% di quello max ottenibile con la prova di costipamento AASHO modificata, secondo quanto previsto dalla norma CNR 69/78.

Il materiale dovrà essere costipato, con mezzi meccanici appropriati e approvati dalla D.L. dopo averlo bagnato, in modo da corrispondere all'umidità ottima secondo Proctor.

Il costipamento dei singoli strati sarà ottenuto di regola:

-se il terreno è costituito prevalentemente da sabbia e ghiaia con normali compressori a cilindri lisci, da vibratorii o da battitori



-se il terreno contiene più del 40% di limi e argille con cilindri a piedi di montone eventualmente associati a costipatori a ruote gommate. Il modulo di deformazione, determinato secondo le norme CNR-B.U. n.9 del 11.12.67, non dovrà essere inferiore a 300 kg/cm<sup>2</sup>. Il materiale non dovrà essere posto in opera nei periodi di gelo o su terreno gelato.

In presenza di paramenti flessibili e murature laterali la compattazione a tergo delle opere dovrà essere tale da escludere una riduzione dell'addensamento e nel contempo il danneggiamento delle opere stesse. In particolare si dovrà evitare che i grossi rulli vibranti operino entro una distanza inferiore a 1.5 m dai paramenti in terra armata o flessibili in genere.

A tergo dei manufatti si useranno mezzi di compattazione leggeri quali piastre vibranti, rulli azionati a mano, provvedendo a garantire i requisiti di densità e deformabilità richiesti anche operando con strati di spessore ridotto.

Nella formazione di tratti di rilevato rimasti in sospeso per la presenza di canali, tombini, cavi, etc. si dovrà garantire la continuità con la parte realizzata impiegando materiali e livelli di compattazione identici.

A ridosso delle murature dei manufatti si dovrà eseguire la stabilizzazione a cemento dei rilevati mediante miscelazione in sito del legante con i materiali costituenti i rilevati stessi, privati però delle pezzature maggiori di 40 mm.

Il cemento sarà del tipo normale ed in ragione di 25-30 kg per m<sup>3</sup> di materiale compattato.

La Direzione Lavori prescriverà il quantitativo di cemento in funzione della granulometria del materiale da impiegare.

La miscela dovrà essere compattata sino al 95 % della densità massima AASHO modificata procedendo per strati di spessore non superiore a 30 cm.

Tale stabilizzazione a cemento dei manufatti dei rilevati dovrà interessare un cuneo di rilevato di sezione trasversale pari alla sezione dell'intera piattaforma e di altezza (misurata secondo l'asse longitudinale del rilevato) pari a 2.00 m alla base inferiore del rilevato e superiore pari a  $m \cdot 2.00 + \frac{3}{2} h$  dove h è l'altezza del rilevato.

A terrapieno ultimato e prima di iniziare la formazione del sottofondo stradale, il terrapieno stesso dovrà risultare sia trasversalmente che longitudinalmente conforme alle sezioni prestabilite ed alle livellate assegnate dai punti fissi con un'eventuale tolleranza di  $\pm 1$  cm. Inferiormente ai piani di posa dei rilevati dovrà essere realizzato un riempimento di spessore non inferiore a 50 cm (materiale compattato) avente funzione di drenaggio ed anticapillare. Questo riempimento sarà costituito da ghiaietto o pietrischetto di dimensioni comprese fra 4 e 20 mm, con percentuale massima del 5% di materiale passante al crivello 4 UNI 2332.

Il materiale con funzioni anticapillari dovrà essere steso anche esso in strati di spessore non superiore a 50 cm, costipato mediante rullatura e il modulo di deformazione (determinato secondo la CNR B.U. n. 9 del 11.12.67) non dovrà essere inferiore a 200 kg/cm<sup>2</sup>.

### 3. INERTI PER COSTRUZIONI STRADALI

Gli inerti (aggregati) da impiegarsi nelle costruzioni stradali si classificano in base alla granulometria, come segue:

Intervallo granulometrico (mm)	Naturale a Spigoli arrotondati	Naturale a Spigoli vivi	Da frantumazione
>71	Ciottolame	Pietrame	
25-71	Ghiaia	Breccia	Pietrisco
10-25	Ghiaietto	Breccetta	Pietrischetto
2-10	Ghiaino	Brecciolino	Graniglia
0,075-2	Sabbia		
0,005-0,075	Limo		
<0,005	Argilla		

#### 3.1 sabbie

La sabbia da impiegarsi, tanto nella formazione delle malte, quanto nei ciottolati, lastricati o pavimentazioni lapidee in generale dovrà essere di natura silicea, ruvida al tatto, non coesiva con esclusione di frazioni limo-argillose e da altre sostanze eterogenee o di natura organica. La granulometria sarà rigorosamente compresa tra 0,075 e 2 mm, distinguendosi ulteriormente tra sabbia fine (da 0,075 e 0,5 mm) e sabbia grossa (tra 0,5 e 2 mm)

Tutte le sabbie per malte cementizie o bituminose da impiegarsi nelle pavimentazioni stradali dovranno essere preventivamente lavate prima del loro impiego. Affinché la granulometria delle sabbie soddisfi esattamente alle prescrizioni di progetto o comunque richieste dalla Direzione Lavori, la stessa potrà esigere che siano vagliate o setacciate a spesa e cura dell'Appaltatore.

#### 3.2 ciottolame, ghiaie e ghiaietti e ghiaini

Il ciottolame, le ghiaie e i ghiaietti da impiegarsi per pavimentazioni stradali dovranno essere di natura silicea, esenti da sabbia materie terrose ed eterogenee e dovranno presentare dimensioni uniformi secondo le diverse categorie:

Il ciottolame, dovrà essere trattenuto da una griglia con maglie da 70 mm; le ghiaie dovranno passare attraverso una griglia con maglie di 70 mm. ed essere trattenute ad una griglia con maglie di 25 mm.. Entro questi limiti, dovranno essere di granulazione bene assortita una percentuale minima del 30% di materiale compreso tra i 50 e i 70 mm.; per il ghiaietto le griglie dovranno avere maglie rispettivamente di 25 mm. e di 10 mm; per il ghiaio le maglie dovranno essere rispettivamente di 10 mm. e 2 mm.

I ciottoli e le ghiaie per i selciati stradali, fornibili nelle pezzature 4/6, 6/8, 8/10, 10/12 cm, dovranno essere di natura silicea o senza vene o fori visibili; saranno esclusi i ciottoli ritenuti di peso specifico troppo leggero ad insindacabile giudizio della Direzione Lavori così come quelli poco consistenti e di forma non ovoidale o comunque irregolare. La forma dei ciottoli dovrà comunque essere ovoidale con i tre assi rispondenti per dimensioni a quanto prescritto in progetto o nelle rispettive voci di elenco prezzi.

### 3.3 pietrischi, pietrischietti e graniglie

Con questi termini si definisce il materiale sciolto originato dalla frantumazione meccanica di rocce e con granulometria corrispondente, rispettivamente, alla ghiaia, al ghiaietto e al ghiaio (Cfr. par. precedente)

Il pietrisco dovrà essere privo di sabbia, limo, argilla ed ogni altra sostanza di natura organica o comunque eterogenea. Dovrà essere formato esclusivamente da materiali provenienti da frantumazione di rocce tratte da cave note e approvate dagli uffici della Direzione Lavori. Le dimensioni dei frammenti di roccia dovranno essere tali da corrispondere alle prescrizioni granulometriche richieste dagli atti progettuali o dalle voci di elenco prezzi. Qualora il pietrisco fosse utilizzato per il confezionamento di calcestruzzo dovrà essere preventivamente lavato.

## 4. OPERE DI DEFINIZIONE DELLO SPAZIO STRADALE

In questo paragrafo sono raggruppate le opere che servono a delimitare o comunque a materializzare la transizione o l'intersezione tra le diverse zone di fruizione dello spazio stradale (Carreggiate, percorsi pedonali e ciclabili, intersezioni, attraversamenti, accessi carrai ecc.), ciascuna destinata a ricevere un diverso tipo di pavimentazione, attrezzatura o trattamento superficiale in genere.

### 4.1 pietra naturale per opere stradali

#### 4.1.1 Granito per elementi di definizione della sede stradale (cordoli, paracarri, passi carrai, trottoai)

Salvo diversa ed esplicita indicazione progettuale od ordine della direzione Lavori il materiale lapideo da impiegarsi per tutte le opere stradali in pietra naturale, comprese le pavimentazioni, è il granito bianco proveniente da cave di tradizionale approvvigionamento per la città di Milano (Montorfano. Sanfedelino) ovvero in granito di altra provenienza certificata ed espressamente approvata dalla DL. Il materiale dovrà essere petrograficamente classificabile come "granito bianco" (leucogranito): ciò significa che dovrà essere composto, oltre che, come tutti i graniti, di, mica nera e quarzo, esclusivamente di ortoclasio e plagioclasii bianchi con le seguenti ulteriori caratteristiche: la roccia dovrà essere di grana fine, compatta ed omogenea, isotropa, ben cristallizzata, esenti da ogni difetto, (macchie, rattoppi, tasselli od altro); non verranno accettati i cappellacci o cosiddetti trovanti,.

I requisiti minimi sono i seguenti:

Carico di rottura a compressione semplice:	>(MPa) 200
Carico di rottura a compressione semplice dopo trattamento di gelività	>(MPa) 180
Carico di rottura a trazione indiretta mediante flessione dopo 56 cicli di gelo/disgelo	>(MPa) 12
Resistenza all'urto altezza minima di caduta in cm. (lavoro di rottura in J)	70 (7,0)
Usura per attrito radente coefficiente relativo di resistenza all'abrasione (solo per pavimentazioni carrabili)	>0,8
Colore	bianco
Classificazione petrografica	leucogranito

Altri materiali potranno essere impiegati solo per ripristini parziali di opere in pietra già esistenti, ovvero per esplicita previsione progettuale o, infine, dietro formale ordine della Direzione Lavori.

#### **4.1.2 Finitura superficiale delle opere in pietra naturale**

Le componenti in pietra naturale dovranno presentare la forma e le dimensioni previste prezzi dalla tavola allegata alle presenti norme, salvo diversa previsione progettuale. Le facce a vista dovranno essere lavorate secondo quanto previsto dal progetto o prescritto, in uno dei seguenti modi:

- punta grossa;
- punta mezzana;
- punta fine;
- martellina
- bocciarda.

#### **4.2 Caratteristiche geometriche e campo di impiego dei cordoli in pietra ed altri elementi lapidei di forma cilindrica (Cfr. illustrazioni)**

In tutte le lavorazioni le facce di intestatura di ciascun concio della pietra dovranno essere ortogonali alle generatrici del cilindro in modo che le connessioni non eccedano la larghezza di mm.5.

Qualunque sia il genere di lavorazione delle facce vista, i letti di posa e le facce di combaciamento dovranno essere perfettamente piane; non saranno accettate smussature sugli spigoli, né cavità o rattoppi sulle facce.

La pietra che presentasse tagli difettati, o che all'atto della posa in opera risultasse scheggiata od ammaccata, non sarà accettata e dovrà essere immediatamente sostituita a cura e spese dell'appaltatore.

I cordoni normali retti dovranno avere lunghezza non inferiore a metri 1, e, salvo diversa previsione progettuale o della Direzione Lavori non superiore a metri 2,50.

Le lunghezze comprese tra metri 0,75 e metri 1 sono accettate nella misura massima del 5% per ogni fornitura.

Per quanto riguarda le cordature le sezioni da impiegarsi per le nuove opere e le ristrutturazioni stradali sono quelle rispondenti ai tipi A-B-C-D-E-F-G riportate nelle illustrazioni allegate.

In particolare i cordoli di tipo A-B-C-D, destinati ad essere posati verso le zone carrabili (piattaforme stradali e aree a parcheggio), avranno sezione a trapezio rettangolo. Il lato a vista verso strada avrà per tutti inclinazione dalla verticale pari ad arcotangente (0,2) (circa 20%) e sarà raccordato con l'estradosso del cordolo mediante smusso toroidale con raggio pari a 15 mm. Ciò allo scopo di consentire il corretto accostamento tra cordoli trapezoidali di tipo diverso.

Nelle nuove costruzioni, la delimitazione delle zone carrabili, salvo particolari esigenze dell'Amministrazione, verrà realizzata sempre con cordoli di tipo B (30-35x25) e, per le sole aree a parcheggio, di tipo D (15-20,4x25).

I cordoli di tipo E, da impiegarsi tipicamente per la delimitazione di aiuole rialzate, avranno larghezza pari a 19 cm, altezza di 25 cm e doppio smusso a 45 gradi (lato 2 cm) su entrambi i lati.

Altri tipi di cordoli potranno essere impiegati qualora espressamente previsti dal progetto o formalmente ordinati dalla direzione lavori,

Nel caso di manutenzioni e ripristini parziali di cordature esistenti si impiegheranno cordoli dello stesso tipo, forma e finitura superficiale di quelli già in opera, impiegando prioritariamente i materiali disponibili nei magazzini comunali. In caso si renda necessaria una nuova fornitura di cordoli non compresi in elenco la valutazione e contabilizzazione verrà effettuata a volume.

Lo stesso dicasi per cordoli atipici realizzati su disegno per progetti particolari.

I materiali devono corrispondere alle prescrizioni ed ai campioni approvati dalla DL prima della posa in opera e provenire certificatamente da cave preventivamente approvate dalla stessa D.L.

#### **4.3 Attraversamenti pedonali e scivoli per l'eliminazione delle barriere architettoniche (illustrazioni)**

I percorsi pedonali di attraversamento della sede stradale, compresi gli scivoli che di tali percorsi fanno parte integrante, devono avere larghezza costante su tutto il percorso e commisurata all'entità dei flussi pedonali previsti.

Gli scivoli per l'abbattimento delle barriere architettoniche avranno larghezza utile netta minima, calcolata considerando solo la parte nella quale la direzione di massima pendenza è ortogonale al ciglio stradale, pari a 250 cm nelle strade locali e 300 cm nelle strade di quartiere. Valori inferiori, fino a un minimo di 100 cm sono accettabili solo sulle strade locali in presenza di vincoli inamovibili nell'adattamento di strade esistenti.

Come previsto dalle vigenti norme nazionali in materia di abbattimento delle barriere architettoniche, la pendenza longitudinale (vale a dire parallela alla direzione percorsa dagli utenti) degli scivoli, comunque realizzati, dovrà essere inferiore al 15%, quella trasversale (ortogonale alla direzione percorsa dagli utenti) non superiore all'1%. Ovunque le condizioni spaziali lo consentano le pendenze longitudinali dovranno essere ulteriormente ridotte per rientrare nei limiti più restrittivi contemplati dalla normativa regionale che lega la pendenza massima al dislivello da superare e alla quale si rimanda.

In corrispondenza degli attraversamenti pedonali non dovranno essere collocate caditoie a griglia, o bocche di lupo per lo scolo delle acque meteoriche. Nelle ristrutturazioni e nelle nuove costruzioni, gli attraversamenti dovranno normalmente essere in posizione equidistante tra un pozzetto per smaltimento acque meteoriche e quello immediatamente successivo. Eventuali chiusini ricadenti

nell'area dello scivolo dovranno essere del tipo pavimentabile (sigilli). E' da escludere in ogni caso la presenza di griglie nell'area degli attraversamenti pedonali.

La larghezza degli attraversamenti e quindi anche quella degli scivoli sarà comunque sempre da aumentarsi, in base all'art. 145.2 del DRPR 495/92 in relazione ai prevedibili flussi pedonali.

Eventuali parti di raccordo presentanti gradini o pendenze trasversali alla direzione del moto del pedone superiori all'1% dovranno essere materialmente inibite al transito pedonale mediante dissuasori o transenne.

Gli scivoli per l'abbattimento delle barriere architettoniche in corrispondenza degli attraversamenti stradali possono realizzarsi su disegno ovvero mediante l'impiego di elementi prefabbricati in materiale lapideo o in conglomerato cementizio (Cfr. illustrazioni)

#### **4.3.1 Scivoli prefabbricati**

Gli scivoli prefabbricati sono costituiti da elementi di forma rettangolare aventi lato corto pari a cm 50 e lato lungo pari normalmente a cm 100 in numero tale da formare la larghezza dell'attraversamento voluta. Quest'ultima sarà determinata in base ai flussi pedonali prevedibili, con un minimo di 250 cm (300 cm nelle strade di quartiere o superiori).

Agli elementi di forma rettangolare potranno essere aggiunti, quando necessario nel caso di marciapiedi di larghezza limitata, due elementi laterali di raccordo a forma di triangolo rettangolo a doppia pendenza, a formare i c.d. scivoli "trapezoidali". Gli elementi possono essere realizzati:

in granito bianco dello stesso tipo impiegato per i cordoli adiacenti, con adeguata finitura a bocciarda con funzione antisdrucchiolo, con spessore medio non inferiore a 15 cm e minimo non inferiore a 10 cm. (Cfr disegno allegato).

in conglomerato cementizio, per le manutenzione o sostituzione di scivoli esistenti, ovvero su marciapiedi esistenti con cordoli in conglomerato cementizio. Gli elementi saranno realizzati in calcestruzzo a quintali 3 di cemento R=425 e rivestito di graniglia bianca o grigia, malta e cemento bianca o grigia bocciardata in superficie per renderla antisdrucchiolo;

#### **4.3.2. Posa in opera degli scivoli prefabbricati**

Per la posa degli scivoli prefabbricati per abbattimento delle Barriere architettoniche, andranno eseguite le necessarie operazioni di taglio della pavimentazione esistente, la demolizione e lo scavo della pavimentazione esistente fino alla profondità necessaria ad eseguire l'inserimento del manufatto a quota corretta, la formazione di sottofondo in cls. spessore cm. 20 dosato a q.li 2 di cemento classe C16/20, lo sgombero del materiale di demolizione compresa la modifica e/o rimozione dei manufatti stradali (pozzetti o cordoli) che dovessero in qualche modo essere modificati o tolti per l'inserimento del manufatto scivolo. Saranno altresì richieste le opere di stuccatura, finitura e ripristino delle pavimentazioni esistenti, così come la messa in opera delle transennature provvisorie a recintare l'area di cantiere e la posa in opera della necessaria segnaletica diurna e notturna prevista dalla normativa vigente ed in particolare dal Nuovo codice della Strada.

#### **4.4 Modalità di posa delle cordonature**

I cordoli indipendentemente dalla sezione richiesta e dalla tipologia di materiale lapideo da utilizzare verranno posati previo costipamento e regolarizzazione del piano di posa o di scavo; in particolare si provvederà a mettere in opera i cordoli su allettamento di calcestruzzo di classe di resistenza minima C16-20 realizzata con cemento classe 32.5 R nella quantità di 250 Kg/mc e posato nello spessore minimo di cm. 20. Successivamente si eseguirà un rinfianco sempre con cls. di caratteristiche sopra riportate indi si provvederà alle opere di rinterro delle zone scavate mediante materiale inerte granulare secondo le prescrizioni di progetto o della Direzione lavori. Da ultimo si eseguirà ove necessario la stuccatura delle fughe con malta grassa di cemento bianco, di cemento con polvere di marmo, o altro mastice prescritto in sede di progetto o dalla Direzione lavori e le eventuali rifiniture mediante opere di bocciardatura o da scalpellino

#### **4.5 Accessi (passi) carrai con rampe e risvolte (Cfr. illustrazioni)**

Un passo carraio (Codice della strada, art. 3.37, art. 22 e Regolamento artt. 46) è l'accesso da una strada pubblica urbana ad un'area laterale idonea allo stazionamento di uno o più veicoli).

Un accesso (/Codice, art. 22 e Regolamento artt. 44) è l'immissione per veicoli su una strada ad uso pubblico, urbana od extraurbana, da una strada o da un fondo privato.

Pertanto i passi carrai per l'attuale Codice della Strada e relativo Regolamento sono gli accessi alle strade pubbliche urbane da aree, pubbliche, o private, nelle quali sia possibile il parcheggio di almeno un veicolo (non necessariamente a quattro ruote e non necessariamente a motore).

Per strada pubblica si intende, a norma dell'art.2.1 del Codice) "l'area di uso pubblico destinata alla circolazione di veicoli, persone e animali". Inoltre per "Circolazione" si intende (Cod. art. 3.9) non solo il movimento ma anche la sosta.

La strada urbana non è pertanto composta solo dalla carreggiata e dalle banchine, ma anche dai marciapiedi e, qualora presenti, dalle piste ciclabili e, inoltre, da spazi di sosta (denominati in questo caso spazi di sosta in sede stradale) destinati a tutti i tipi di utenti (stalli per auto, per moto, per biciclette, panchine).

Spazi di sosta, piste ciclabili e marciapiedi sono di norma collocati nella fascia compresa tra la carreggiata e il confine fondiario. Tale fascia, oltre al marciapiede a eventuali percorsi pedonali aggiuntivi, a piste ciclabili e a spazi di sosta, può ospitare altre funzioni quali verde stradale, occupazioni commerciali ecc la cui presenza ha comunque un'influenza su questo particolare tipo di intersezione, in particolare nei riguardi del requisito di visibilità imposto dal Codice ed essenziale per garantire la sicurezza, Un passo carraio pertanto è, ai fini della sicurezza stradale, una strada privata che immette nella carreggiata ma che è anche intersecata dai flussi pedonali sul marciapiedi e dai ciclisti sull'eventuale pista ciclabile.

Il veicolo in uscita di un passo carraio deve dare la precedenza a tutti gli utenti della strada pubblica (veicoli, pedoni e animali).(Cod. art.145.6). Analoga previsione non è esplicitata per la direzione contraria (immissione dalla carreggiata nell'area fondiaria). Tuttavia la sicurezza dei pedoni e ancor più dei ciclisti, su pista ciclabile o in promiscuo sul margine destro della carreggiata, richiede che la conformazione del passo carraio sia tale da garantire comunque la massima sicurezza delle utenze deboli.

A questo fine l'esperienza ormai secolare nella costruzione di questi manufatti (che risalgono, come dice il nome, al periodo in cui l'unico tipo di veicolo erano i "carri") suggerisce di attenersi, nella progettazione dei passi carrai, i ai seguenti due principi.

- 1) Non ribassare la quota di marciapiedi e piste in corrispondenza dei passi carrai, in maniera da costringere i veicoli uscenti dal passo carraio a "salire" alla quota del marciapiedi e dell'eventuale pista ciclabile e quindi a impegnare l'accesso carraio alla velocità del 'passo d'uomo.
- 2) Evitare larghezze eccessive per i passi carrai
- 3) Differenziare i flussi di ingresso e uscita per i passi carrai a maggiore frequenza di utilizzo.
- 4) Differenziare sotto il profilo dell'aspetto visivo la zona di conflitto del 'passo carraio, per segnalare la presenza stessa ai pedoni e ai ciclisti.

I passi carrai (Regolamento del Codice, art. 46) devono:

- Accedere ad un'area idonea allo stazionamento dei veicoli
- Distare almeno 12 m dalle intersezioni
- Essere visibili ad una distanza di frenata calcolata sulla base della velocità massima consentita sulla strada
- Essere separati dagli accessi pedonali se il movimento pedonale è significativo
- Non provocare ostruzioni dei flussi veicolari sulla carreggiate da parte dei veicoli che si immettono nell'area fondiaria(commma 3) consentendo che tale manovra avvenga in modo rapido.

Si rimanda inoltre a quanto previsto per i passi carrai agli artt. 21-23-23 del Regolamento Edilizio Comunale.

I passi carrai nel comune di Milano sono storicamente realizzati con una breve piano inclinato (scivolo) lungo normalmente almeno 60 cm e raccordato con risvolte di raggio analogo al cordolo del marciapiede. Questa tipologia, oltre ad essere consolidata dalla tradizione ha il vantaggio di non introdurre sul marciapiede intersecato irregolarità piano altimetriche e, in particolare, pendenze trasversali al flusso pedonale maggiori dell'1% e, quindi, non a norma. Inoltre ha il vantaggio di mettere maggiormente in sicurezza i pedoni e ciclisti nei riguardi dei veicoli in uscita dalla carreggiata.

Ciò avviene al prezzo di una riduzione della sezione utile del marciapiede di una misura pari allo sviluppo della rampa. Tale riduzione è normativamente accettabile purché la parte residua sia larga almeno 90 cm. Tale valore, tuttavia non consente a due pedoni di incrociarsi e costringe il pedone a camminare vicino al muro con il rischio di non esser visto dal veicolo in uscita dal passo carraio. Pertanto, nelle ristrutturazioni e nuove costruzioni occorre garantire larghezze utili maggiori. Ad esempio con una lastra da 60 cm e un marciapiede da 225 (i valori minimi storicamente adottati a Milano) la larghezza residua è pari a 125 cm che consentono ancora a due pedoni di incrociarsi o di camminare affiancati o, comunque, di camminare ad una certa distanza dal muro e, quindi, in condizioni di maggiore sicurezza.

Anche questi valori possono però non essere sufficienti quando i flussi pedonali e/o quelli veicolari previsti siano di notevole entità.

I passi carrai e gli scivoli per castellane dovranno essere realizzati in lastre o masselli di granito con spessore medio non inferiore a 20 cm e minimo non inferiore a 15, ovvero con cordoli di granito disposti affiancati ortogonalmente all'asse della rampa, fino a ottenere la lunghezza di rampa richiesta.

Lo sviluppo dei piani inclinati sarà di norma la seguente:

Passi carrai a servizio di fondi residenziali, terziari o misti	60 cm
Passi carrai a servizio di fondi destinazione industriale	80 cm

Tali valori garantiscono sempre valori adeguati di pendenza purché il dislivello tra marciapiede e carreggiata, misurato al ciglio, sia, come prescrivono le norme, non superiore ai 15 cm. Valori inferiori introducono pendenze eccessive per la maggior parte dei veicoli a motore, configurando la possibilità di danni ai veicoli. Introdurre pendenze eccessive contrasta inoltre con il requisito di cui al

comma 3 dell'art. 46 del Regolamento di attuazione del Codice della strada in base al quale dev'essere comunque favorita la rapida immissione dei veicoli nella proprietà laterale per evitare di ostruire il deflusso lungo la carreggiata.

Il passo carraio, come qualunque intersezione stradale, e va normalmente collocato in zona di displuvio e, quindi, mai in corrispondenza di punti di raccolta delle acque meteoriche. In tali punti normalmente il dislivello tra marciapiede è inferiore ai 15 cm e questo contribuisce a ridurre la pendenza del piano inclinato.

La larghezza di un passo carraio non può essere inferiore a 450 cm e superiore a 650 cm. Valori diversi devono essere espressamente autorizzati, a fronte di documentate esigenze o vincoli, dal Settore Tecnico Infrastrutture.

I passi carrai con larghezza maggiore di 650 cm, qualora autorizzabili in deroga al Regolamento edilizio devono comunque essere dotati di isola salvagente a separazione dei sensi di ingresso e uscita dall'area fondiaria.

L'accesso carraio deve sempre avvenire ortogonalmente all'asse del marciapiede, salvo eccezioni espressamente autorizzate e limitate ai casi in cui non esistano possibilità alternative.

La zona di intersezione tra flussi pedonali e veicolari deve essere complanare con il marciapiede e avere pavimentazione tale da sopportare i carichi veicolari ammessi alla circolazione sulla strada. In particolare, al massetto di calcestruzzo andrà sostituito uno strato di base in conglomerato bituminoso. Allo scopo di poter effettuare una manutenzione differenziata dell'area del passo carraio è buona norma delimitare con cordoli a raso tale area rispetto ai tratti contigui di marciapiedi. Questa soluzione consente anche di dare una certa evidenza ai pedoni della presenza del passo carraio migliorando la sicurezza.

Nei casi in cui il marciapiede e/o l'accesso siano intensamente frequentati o la visibilità reciproca non sia ritenuta sufficiente, ovvero quando sia prevista una presenza non occasionale di ciclisti in carreggiata o su pista ciclabile, sarà necessario differenziare la pavimentazione dell'area di intersezione anche sotto il profilo dell'aspetto esteriore, in maniera da segnalare con più forza la presenza del passo carraio.. Una tipica soluzione ricorrente a Milano e molto valida sotto tutti i profili, compreso quello estetico, è ad esempio quella di realizzare in corrispondenza dei passi carrai una pavimentazione lapidea carrabile in masselli o cubetti.

Occorrerà in ogni caso garantire che l'accesso sia ben illuminato nelle ore notturne, non escludendo, negli accessi particolarmente frequentati (ad esempio distributori di benzina, centri commerciali) l'adozione di illuminazione integrativa ad hoc.

E' in ogni caso da evitare, in quanto di dubbia applicabilità normativa, l'impiego della segnalazione orizzontale e verticale propria degli attraversamenti pedonali o ciclabili. Tale segnalazione è inoltre di dubbia efficacia, in quanto il passo carraio può essere in tal caso, soprattutto nelle ore notturne, confuso, per la presenza delle zebature, con una diramazione stradale e, quindi, essere impegnato a velocità inappropriata per un passo carraio,

Gli accessi carrai non possono essere realizzati a meno di 12 m da un'intersezione. La distanza in questione è misurata parallelamente all'asse della strada sulla quale si vuole aprire il passo carraio, dal confine della sede stradale intersecante e il margine dell'accesso carraio più vicino all'incrocio.

Gli accessi carrai non possono essere realizzati a meno di 1 m di distanza dal confine dell'area fondiaria e a meno di 2 m da un accesso carraio conterminante.

I terminali dei cordoli in corrispondenza delle rampe dei passi carrai terminano con un elemento di raccordo normalmente di 60 cm di raggio. Tale elemento viene normalmente denominato "risvolta" "dardo" ed è un monoblocco lapideo a forma di settore cilindrico; Cfr. disegni allegati). Quando lo sviluppo della rampa è maggiore di 60 cm il monoblocco assume una forma più complessa, data dall'unione di un settore cilindrico con un parallelepipedo (vedi illustrazione).

In alternativa alla risvolta di cui sopra, quando il cordolo corrente del marciapiedi è da 15 cm e il traffico è leggero si possono impiegare cordoli curvi dello stesso tipo con  $R=60\text{cm}$ .

La rampa viene tradizionalmente realizzata con lastre in granito con spessore variabile tra i 16 e i 20 cm. Sono tuttavia impiegabili, in quanto già sperimentati con risultati soddisfacenti, anche masselli o cordoli 30x25 nello stesso materiale posati a raso, tra loro affiancati con una fuga sigillata con materiale non rigido, di larghezza compresa tra 10 e 20 mm, disposti con il lato lungo ortogonale alla direzione del moto.

Gli elementi lapidei utilizzati per gli accessi carrai dovranno avere sulle facce a vista lavorazione antisdrucchiolo e corrispondere nelle dimensioni a quanto prescritto dalla Direzione Lavori o dagli elaborati progettuali. Lo spessore delle lastre non sarà di norma inferiore ai 20 cm; saranno ammessi spessori minori per particolari esigenze costruttive e comunque non inferiori a 15 cm; la lunghezza di ciascun monolite destinato alla realizzazione di rampe per passi carrai sarà compresa tra gli 80 e i 150 cm, la larghezza sarà fissata dal progetto o dalla DL non inferiore ai 40 e non superiore ai 60 cm.

Lo sviluppo delle rampe dei passi carrai, costituite per assemblaggio delle lastre di cui sopra, sarà in funzione del tipo di veicoli serviti, della larghezza del marciapiedi e del dislivello, con un minimo di 60 cm. Per sviluppi maggiori di 60 cm dovranno usarsi cordoli a raso o lastre tra loro accostate.

Le risvolte per passi carrai avranno sempre raggio di raccordo planimetrico pari a 60 cm. Le facce di congiunzione dovranno, per lastre in genere, essere ortogonali ossia con i fili determinanti il contorno del piano superiore delle lastre rettilinee; fra loro ortogonali, salvo altrimenti previsto dal progetto o ordinato dalla DL..

Le lastre e le risvolte saranno di regola posate sopra fondo di calcestruzzo classe C16-20 in modo da combaciare con questa in tutta la loro superficie inferiore; esse dovranno congiungersi esattamente testa a testa per tutta la loro grossezza, ed essere disposte in

modo da assecondare la forma stabilita per la superficie stradale. In ogni caso, prima di formare la fondazione, il fondo in terra dovrà essere regolarizzato, bagnato e costipato.

Il lavoro dovrà sempre intendersi comprensivo anche dell'onere dell'eventuale scalpellino per gli opportuni ritocchi.

#### **4.6 Trottoai (carradore) in lastre di granito**

La funzione di questi elementi è di individuare un percorso transitabile da veicoli su ruote all'interno di uno spazio stradale una pavimentazione non carrabile (ciottoli di fiume, tappeto erboso, letto sabbioso).

Tali elementi svolgono il duplice ruolo di fornire almeno un percorso confortevole ai veicoli su ruote e, al contempo, di instradarli lungo il percorso voluto, al contempo segnalando tale percorso ai pedoni e agli altri utenti della strada.

Le lastre di granito per trottoai, in tutto analoghe a quelle per passi carrai, avranno (di regola) lunghezza compresa tra 80 e m 1,50 e larghezza di m 0,60 o 0,50 misurata sulla faccia superiore, con spessore medio non inferiore a 20 cm e spessore minimo non inferiore a 15 cm

#### **4.7. Ripristino pavimentazioni in masselli**

La lavorazione consiste nella rimozione degli elementi oggetto dell'intervento, della rettifica del piano di posa da eseguirsi con aggiunta di sabbia o altro materiale richiesto dalla Direzione lavori, la ricollocazione in opera degli elementi, la bagnatura e l'intasamento dei giunti da eseguirsi con sabbia vagliata, la raccolta dei detriti e lo smaltimento dei rottami di lavorazione. Saranno altresì comprese le opere da scalpellino necessarie alla rifinitura della pavimentazione riassetata così come la posa in opera degli sbarramenti e della segnaletica conforme alla normativa vigente.

#### **4.8. Riassetto pavimentazioni in masselli**

Riassetto di pavimentazione in masselli di pietra naturale per la rettifica del piano di posa da eseguirsi con aggiunta di sabbia o altro materiale richiesto dalla Direzione lavori, la bagnatura e l'intasamento dei giunti da eseguirsi con sabbia vagliata, la raccolta dei detriti e lo smaltimento dei rottami di lavorazione. Saranno altresì comprese le opere da scalpellino necessarie alla rifinitura della pavimentazione riassetata così come la posa in opera degli sbarramenti e della segnaletica conforme alla normativa vigente.

#### **4.9. Ripristino delle cordonature in pietra**

Il riassetto delle cordonature in pietra di qualsiasi dimensione e tipo, comprenderà la rimozione del manufatto con l'eventuale rottura della pavimentazione adiacente, la formazione del nuovo piano di posa in sabbia o cls. secondo le indicazioni della D.L., la posa del manufatto precedentemente rimosso, il rinfianco in cls., la ricostruzione delle pavimentazioni demolite, il carico e trasporto materiali di risulta ad impianto di stoccaggio, di recupero oltre che alle opere di protezione e segnaletica necessarie e conformi alla normativa vigente ed in particolare al Nuovo codice della Strada.

#### **4.10. Cordonature in calcestruzzo vibrocompreso**

I cordoli indipendentemente dalla sezione richiesta verranno posati previo costipamento e regolarizzazione del piano di posa o di scavo; in particolare si provvederà a mettere in opera i cordoli su allettamento di calcestruzzo con classe minima C16-20 dello spessore minimo di cm. 15. Successivamente si eseguirà un rinfianco sempre con cls. di caratteristiche sopra riportate indi si provvederà alle opere di rinterro delle zone scavate mediante materiale inerte granulare secondo le prescrizioni di progetto o della Direzione lavori. Da ultimo si eseguiranno le opere di stuccatura eventuale delle cordonature con malta di cemento grassa e le eventuali rifiniture mediante opere da scalpellino.

#### **4.11. Archetti, dissuasori in genere e transenne**

La lavorazione comprende la demolizione della pavimentazione per la zona necessaria alla realizzazione della fondazione, gli scavetti laterali, la realizzazione di basamento in cls. classe C16-20, impianto dell'archetto o dissuasore in oggetto, ripristino della pavimentazione originale, carico, trasporto e smaltimento del materiale di risulta. Durante le operazioni di posa dei manufatti sarà a cura e spese dell'appaltatore la posa in opera della necessaria segnaletica e protezioni conformi alla normativa vigente ed in particolare al Nuovo codice della Strada.

#### **4.12. Paracarri in granito**

I paracarri dovranno essere realizzati, salvo diversa previsione progettuale o ordine della direzione lavori in granito bianco Montorfano o S. Fedelino, a sezione circolare  $\varnothing$  0,28 m, con parte superiore emisferica, con parte a vista lavorata a bocciarda fine.

Il paracarro dovrà essere alto complessivamente 1,10 m, con parte lavorata a vista di 0,80 m fuori terra.

## 5 PAVIMENTAZIONI STRADALI DISCONTINUE IN MASSELLI LAPIDEI

### 5.1.struttura della pavimentazione

La pavimentazione sarà costituita da masselli di pietra delle qualità e caratteristiche in appresso specificate e posto in opera come si specifica in seguito. Il profilo della pavimentazione sarà costituito di regola da una sagoma a curvatura regolare con monta compresa tra 1/40 e 1/50 o da falde piane trasversali con pendenze trasversali non superiori al 3% né inferiori al 2,5%. La pavimentazione dovrà in ogni caso riuscire conforme alle livellette e sagome di progetto o prescritte dalla direzione Lavori

### 5.2.Materiali

I masselli per pavimentazioni stradali dovranno essere costituiti da Granito di S. Fedelino, granito di Montorfano, porfiroide di Cuasso al monte, Sienite della Balma, Serizzo della Val Masino e provenire in ogni caso da cave approvate dalla Direzione Lavori. Il progetto potrà prevedere rocce di altro tipo purché il tipo magmatico intrusivo con tessitura omogenea e isotropa, compatte, prive di druse o geodi, senza vene e catene di minerali differenziati e senza piani di facile sfaldatura o distacco.

La roccia dovrà essere sana, senza degradazioni o alterazioni di origine atmosferica o altro. Sono in particolare da escludere tutti i materiali provenienti da strato di copertura (cappello). Sottoposta alla prova normale d'usura per attrito radente secondo il metodo indicato dal C.N.R: non dovrà dare coefficiente inferiore a 0,80.

### 5.3.Geometria e lavorazione dei masselli

Per la formazione del manto si dovranno usare masselli retti e pentagonali.

Per massello si intende un elemento da utilizzare per pavimentazioni discontinue pensato per resistere ai carichi lavorando solo a compressione e non a trazione per flessione come nel caso delle pavimentazioni a piastrelle. Allo scopo di evitare l'insorgere del meccanismo di resistenza a piastra elastica, è necessario, in particolare nelle zone carrabili, che lo spessore del massello non scenda sotto un rapporto minimo rispetto alla lunghezza del lato maggiore.

Per l'impiego in zone non fisicamente interdette al transito anche occasionale dei veicoli a motore, lo spessore dovrà pertanto essere compreso tra un quarto e un terzo del lato maggiore e non essere in ogni caso inferiore a cm 15. Per le zone pedonali fisicamente interdette al transito anche occasionale di veicoli lo spessore potrà ridursi, dietro espressa prescrizione progettuale od ordine della direzione lavori, fino ad 1/10 della larghezza massima e, in ogni caso, non sotto i 6 cm.

I masselli retti per le pavimentazioni stradali lapidee dovranno avere la forma di un parallelepipedo rettangolo a superfici piane regolari, con uno dei seguenti formati il cui uso è storicamente consolidato nella città di Milano: cm 32x48, 35xmin52, 38xmin57, 40xmin60. Formati diversi potranno essere adottati con specifica ed esplicita previsione progettuale. Le lunghezze massime non dovranno superare il doppio della larghezza.

La lavorazione a punta mezzana si estenderà alla superficie di rotolamento e a quelle laterali fino alla profondità di 8 cm e comprenderà sempre lo smusso degli spigoli a vista. Allo scopo di evitare l'instaurarsi di meccanismi di resistenza a piastra e quindi, di significativi sforzi di trazione nel lembo inferiore del massello, i masselli avranno spessore minimo non inferiore 25% della lunghezza del lato maggiore e spessore medio non inferiore al 30% del lato maggiore.

Medesime disposizioni varranno per tutti i pezzi speciali e, in particolare, per i pezzi pentagonali da impiegarsi per le pose in diagonale delle c.d. serraglie da impiegarsi in abbinata ai pezzi pentagonali in corrispondenza dei binari tranviari.

Altri tipi di formati e di lavorazione potranno essere prescritti dal progetto o ordinati dalla direzione lavori.

Le facce laterali dovranno risultare a squadra almeno per la metà superiore dello spessore.

La faccia inferiore dei masselli dovrà essere parallela a quella superiore e presentare nei confronti di un regolo piano comunque appoggiato, cavità massime di 1 cm.

Sono comprese nel prezzo tutte le lavorazioni necessarie per adattare lo forma o lo spessore dei masselli a situazioni particolari (sigilli, bulloni dell'armamento tranviario).

La faccia superiore dovrà essere opportunamente lavorata in modo da garantire un coefficiente di aderenza cuoio-pietra asciutta e gomma-pietra bagnata non inferiore a 0,40. da misurarsi secondo il metodo della *British Ceramic Research Association* o altro metodo equivalente.

Per quanto non riportato nel presente paragrafo valgono le prescrizioni contenute nella tabella UNI 2718.

### 5.4.Posa in opera

I masselli sono posti in opera in corsi rettilinei e paralleli con un'inclinazione di 1/2 rispetto all'asse della carreggiata (2 unità in senso trasversale per una unità in senso parallelo all'asse).

I giunti minori dovranno essere sfalsati da un corso all'altro, mentre i giunti maggiori, nella direzione del corso, dovranno risultare perfettamente allineati.

I giunti saranno il più possibile serrati e avranno larghezza massima di 1 cm.

La disposizione dei corsi nei punti singolari (rotaie, chiusini intersezioni) sarà conforme all'uso consolidato nella città di Milano.



I masselli sono posti in opera su letto di sabbia spesso 8-10 cm a sua volta posato su una fondazione in calcestruzzo, macadam o misto bitumato realizzato con le specifiche degli strati di base delle pavimentazioni bituminose. Nel caso di posa in corrispondenza dei binari tranviari su ballast in pietrisco occorrerà costipare perfettamente il pietrisco con sabbia bagnata e battuta con mazzapicchio meccanico.

Subito dopo la posa dei masselli e allo scopo di colmare i vani rimasti in corrispondenza dei giunti, tutta la superficie verrà ricoperta da uno strato di sabbia vagliata che si dovrà far scorrere e penetrare in tutti gli interstizi, a mezzo di scope ed acqua, sino a completa chiusura.

Ad opera finita la pavimentazione dovrà presentarsi con superficie e profili perfettamente regolari e uniformi, senza dislivello e discontinuità apprezzabili tra i masselli contigui.

#### **5.5. Sigillatura giunti delle pavimentazioni in masselli**

Nel caso in cui sia prescritta la sigillatura dei giunti questa dovrà essere eseguita, salvo disposizione contraria della D.L., non prima che siano trascorsi 20 dall'apertura al traffico della pavimentazione, secondo quanto prescritto nel "Capitolato Tecnico (Prescrizionale e Prestazionale) per la sigillatura di pavimentazioni lapidee" riportato in calce alle presenti Norme Tecniche.

Sarà cura e spese dell'Appaltatore porre in opera durante tutte le fasi di lavoro tutta la segnaletica di cantiere sia fissa che mobile, notturna e diurna, in tutto conforme alla normativa vigente ed in particolare a quanto disposto dal Nuovo Codice della Strada.

#### **5.6. Manutenzione delle opere**

L'Appaltatore dovrà provvedere alla manutenzione gratuita della pavimentazione per un periodo due anni dalla data di compimento delle opere, data che dovrà essere sempre fissata con apposito verbale da redigersi su richiesta dell'Appaltatore medesimo. Durante il periodo in cui la manutenzione è a carico dell'Appaltatore, la manutenzione stessa dovrà essere eseguita nel modo più opportuno e tempestivo, provvedendo immediatamente di volta in volta alle riparazioni necessarie senza che occorran per questo speciali inviti da parte della Direzione Lavori. Se però l'Appaltatore ritardasse più di tre giorni ad eseguire le riparazioni richieste con un invito particolare, la Direzione lavori avrà la facoltà di eseguire direttamente le opere necessarie a spese dell'Appaltatore.

#### **5.7. Collaudo delle opere**

All'atto del collaudo, la pavimentazione dovrà comparire in ottimo stato di manutenzione, senza depressioni, cedimenti, tracce di sgretolamento e arrotondamento dei giunti, o dislivelli e discontinuità, tra i singoli elementi.

### **6. PAVIMENTAZIONI IN CUBETTI DI PORFIDO**

#### **6.1. Ripristini limitati di tratti di pavimentazione**

Per ripristini limitati di pavimentazione si eseguirà la rimozione dei cubetti sconnessi eseguendo le opportune operazioni di cernita e pulizia dei cubetti riutilizzabili, l'integrazione dei cubetti mancanti, dovrà essere rimossa la terra grassa del vecchio fondo, sostituita con uno strato di ghiaietto e sabbia granulata eventualmente mista a cemento R 325 in quantità di 150/200 kg. al metro cubo di altezza media uguale a cm.6, con controllo della quantità in modo che risulti sufficiente al ripristino della pavimentazione; indi si eseguirà la posa secondo le metodologie tradizionali, compreso l'intasamento e la stuccatura e da ultimo la raccolta dei detriti, il relativo smaltimento e la posa in opera della segnaletica conforme alla normativa vigente.

#### **6.2. Nuove pavimentazioni**

##### **6.2.1 Struttura della pavimentazione**

La pavimentazione sarà costituita da un manto di cubetti di porfido dell'Alto Adige o del Trentino, o di porfiroide di Cuasso al Monte, o di sienite della Balma, o di diorite di Traversella o di altre rocce eruttive, dure, a facili e regolari versi di taglio, delle qualità e delle caratteristiche in appresso indicate, da mettersi in opera come si specifica in seguito.

Il profilo della pavimentazione sarà costituito di regola da una sagoma a curvatura regolare con monta compresa tra 1/40 e 1/50 o da falde piane con pendenze trasversali non superiori al 3% né inferiori al 2%.

Nelle tratte in curva a raggio limitato e per strade veloci la Direzione Lavori potrà richiedere tuttavia che vengano adottati profili a falda unica sopraelevati verso l'esterno, con pendenze trasversali comprese, di norma tra il 3% ed il 5%. La pavimentazione dovrà in ogni caso riuscire conforme alle livellette e sagome di progetto o prescritte dalla Direzione Lavori.

##### **6.2.2 Materiali**

I cubetti dovranno essere costituiti da porfido del Trentino-Alto Adige, o di porfiroide di Cuasso al Monte, o da sienite della Balma, o da diorite di Traversella o da altre rocce di origine magmatica, dure e tenaci e a facili e regolari versi di taglio, a tessitura omogenea e isotropa e approvate dalla Direzione Lavori. In ogni caso dovranno provenire da cave aperte direttamente nei giacimenti d'origine. I

cubetti dovranno essere tratti da rocce compatte ed omogenee, prive di parti decomposte o alterate dalle azioni atmosferiche od altro; escludendosi in particolare tutti i materiali provenienti da strati di copertura (cappello).

La roccia costituente i cubetti sottoposta alla prova di resistenza all'usura, secondo i metodi del C.N.R., dovrà presentare un coefficiente di resistenza non inferiore a 0,8 ed una resistenza alla compressione di almeno Kg.1.400 al cm<sup>2</sup>. Per ogni pavimentazione si dovranno impiegare cubetti della stessa natura e di colorazione uniforme. I singoli cubetti non dovranno presentare il fenomeno dei piani secondari di sfaldatura capaci di produrre la rottura degli elementi in opera. I cubetti vengono distinti a seconda della lunghezza in centimetri dei loro spigoli, nei seguenti assortimenti: 4/6, 6/8, 7/10, 9/12, 11/14, 12/16.

Ciascun assortimento dovrà comprendere solo elementi aventi spigoli di lunghezza compresa nei limiti sopra indicati per ogni assortimento, con le tolleranze di cui alla tabella U.N.I. 2.719. Ad ogni assortimento dovranno corrispondere i pesi minimi per ogni metro quadrato di pavimentazione del seguente prospetto:

cm	kg
4/6	100
6/8	130
8/10	185
10/12	240

Per ogni lavoro sarà stabilita in precedenza dall'Amministrazione l'assortimento che si dovrà impiegare. La Direzione Lavori potrà ordinare la cernita e l'eliminazione dei cubetti che non rispondessero alle prescrizioni di cui sopra e rifiutare le partite deficienti.

### 6.2.3 Posa in opera dei cubetti

I cubetti saranno posti in opera su una fondazione di calcestruzzo realizzata con cemento classe 32,5 R a 250 Kg/mc oppure su uno strato in conglomerato bituminoso tout-venant dello spessore di almeno 10 cm realizzato secondo le specifiche degli strati di base, o, infine, su massciata cilindrata, secondo quanto stabilito dal progetto o ordinato dalla Direzione lavori. Tra lo strato di fondazione realizzato in uno dei tre modi sopra menzionati e la pavimentazione in cubetti verrà interposto uno strato di sabbia dello spessore di cm. 10.

La sabbia dovrà essere silicea, pulita, praticamente esente da argilla, terriccio e altri materiali estranei; la dimensione massima dei granuli non dovrà superare i mm 7. La posa dei cubetti dovrà essere fatta a regola d'arte e nel modo più accurato, così che i giunti risultino il più possibile serrati, e gli archi perfettamente regolari e tali da assicurare, dopo energica battitura, la perfetta stabilità e regolarità del piano viabile. I giunti dovranno risultare sfalsati di corso in corso e gli elementi dovranno essere disposti secondo dimensioni regolarmente crescenti dalle imposte verso la chiave.

Per favorire l'assestamento, la battitura dovrà essere accompagnata da abbondanti bagnature del letto di sabbia. La battitura dovrà essere seguita in ripetute riprese, con pestelli metallici del peso di almeno Kg. 20. Il pavimento verrà ricoperto, dopo la battitura, con un sottile strato di sabbia vagliata avente elementi di dimensioni non superiori ai mm. 2; la sabbia verrà fatta penetrare mediante scope ed acqua in tutte le connessioni, in modo da chiudere completamente. Regolarizzati i piani, e corrette le eventuali deficienze di sagome e di posa, si procederà all'ultima battitura, che dovrà essere condotta in modo da assestare definitivamente i singoli cubetti. Salvo diversamente previsto dal progetto o ordinato dalla DL, si dovrà provvedere alla sigillatura dei giunti con mastice bituminoso. Detto lavoro dovrà essere eseguito, salvo le diverse altre disposizioni dalla Direzione Lavori, non prima che siano trascorsi 20 giorni dalla apertura della strada pavimentata, secondo quanto prescritto nel "Capitolato Tecnico (Prescrizionale e Prestazionale) per la sigillatura di pavimentazioni lapidee" in calce alle presenti Norme Tecniche.

In alternativa alla posa su sabbia è prevista la posa su malta costituita da sabbia e cemento 32,5 R a 400 Kg/mc sempre dello spessore di cm 10. In tal caso verrà sempre la successiva sigillatura dei giunti sarà normalmente effettuata con boiaccia di cemento 32,5 R fluida.

La disposizione dei cubetti avverrà secondo la caratteristica apparecchiatura (ad archi contrastanti o a ventaglio) con angolo al centro di 90° raccolti in corsi o filari paralleli, in modo che gli archi affiancati abbiano in comune gli elementi di imposta, salvo i particolari adattamenti locali che saranno disposti di volta in volta dalla Direzione Lavori in corrispondenza degli incroci o di speciali configurazioni planimetriche. In ambienti di particolare importanza architettonica la Direzione Lavori potrà richiedere che venga adottata l'apparecchiatura con il raggruppamento degli archi (a ventaglio).

I cubetti, che a lavorazione ultimata appaiono deteriorati, o eccessivamente porosi, stentando per esempio ad asciugarsi dopo la bagnatura, dovranno essere sostituiti, a cura ed a carico dell'Appaltatore, con materiale sano.

Quando la pavimentazione sia interessata da binari tranviari, si dovrà provvedere al sicuro e completo costipamento delle tratte comprese tra traversa e traversa. A tale scopo la ghiaia e il pietrisco del ballast dovranno essere costipati con sabbia fatta penetrare mediante ripetute bagnature e battiture. Assicuratisi del buon assestamento del letto di posa compreso tra le traversine, si procederà alla posa dei cubetti. A pavimentazione ultimata e trafficata non dovranno risultare cedimenti del letto di posa che lascino in rilievo le

zone corrispondenti alle traverse. Tra le rotaie i cubetti dovranno essere disposti secondo falde in modo da assicurare il regolare scolo delle acque.

Nel caso di riparazioni locali o di manomissioni, prima di addivenire a rifacimento della fondazione si dovrà porre particolare cura al costipamento del terreno sottostante. Tutte le opere dovranno essere regolate in modo che a lavoro ultimato le zone rifatte si trovino in condizioni del tutto rispondenti sia per apparecchiature che per sagoma piani e quote, a quelle della pavimentazione circostante.

Sarà cura e spese dell'Appaltatore porre in opera durante tutte le fasi di lavoro tutta la segnaletica di cantiere sia fissa che mobile, notturna e diurna, in tutto conforme alla normativa vigente ed in particolare a quanto disposto dal Nuovo Codice della Strada.

#### **6.2.4 Responsabilità conseguenti alla consegna dei lavori**

L'Appaltatore all'atto della consegna dei lavori dovrà fare le sue eventuali eccezioni circa la natura e la consistenza del sottofondo, anche se in relazione alle opere eventualmente eseguite in precedenza per la posa o la sistemazione delle condutture dei pubblici esercizi, perché di ogni difetto o deficienza che comparisse poi nella pavimentazione, anche se dovuta a cedimenti o guasti del sottofondo ed anche nel caso che quest'ultimo non sia stato eseguito dall'Appaltatore, esso ne sarà comunque responsabile.

#### **6.2.5 Manutenzione delle opere**

L'Appaltatore dovrà provvedere alla manutenzione gratuita della pavimentazione per un periodo due anni dalla data di compimento delle opere, data che dovrà essere sempre fissata con apposito verbale da redigersi su richiesta dell'Appaltatore medesimo. Durante il periodo in cui la manutenzione è a carico dell'Appaltatore, la manutenzione stessa dovrà essere eseguita nel modo più opportuno e tempestivo, provvedendo immediatamente di volta in volta alle riparazioni necessarie senza che occorran per questo speciali inviti da parte della Direzione Lavori. Se però l'Appaltatore ritardasse più di tre giorni ad eseguire le riparazioni richieste con un invito particolare, la Direzione lavori avrà la facoltà di eseguire direttamente le opere necessarie a spese dell'Appaltatore.

#### **6.2.6 Collaudo delle opere**

All'atto del collaudo, la pavimentazione dovrà comparire in ottimo stato di manutenzione, senza depressioni, cedimenti, tracce di sgretolamento e arrotondamento dei giunti, o dislivelli e discontinuità, tra i singoli elementi.

### **7. PAVIMENTAZIONI IN CIOTTOLI**

Le pavimentazioni in ciottoli ("rizzate") hanno tradizionalmente la funzione di pavimentare tratti nei quali si vuole scoraggiare e rallentare la circolazione di veicoli o pedoni incanalando i primi lungo i trottoiri i secondi lungo i marciapiedi.

La rizzata è quindi una pavimentazione adatta a spazi di sosta o isole di traffico, banchine, buffer zones e non a carreggiate, percorsi pedonali o piste ciclabili.

#### **7.1. Ripristini limitati di tratti di pavimentazione**

Per ripristini limitati di pavimentazione si eseguirà la rimozione dei ciottoli sconnessi eseguendo le opportune operazioni di cernita e pulizia dei ciottoli riutilizzabili, l'integrazione dei ciottoli mancanti, dovrà essere rimossa la terra grassa del vecchio fondo, sostituita con una strato di ghiaietto e sabbia granulata eventualmente mista a cemento 32,5 R in quantità di 150/200 kg. al metro cubo di altezza media uguale a cm.6, con controllo della quantità in modo che risulti sufficiente al ripristino del selciato; indi si eseguirà la posa secondo le metodologie tradizionali, compreso l'intasamento e la stuccatura e da ultimo la raccolta dei detriti, il relativo smaltimento e la posa in opera della segnaletica conforme alla normativa vigente.

#### **7.2. Nuove pavimentazioni**

Per tratti consistenti di nuova pavimentazione si provvederà stendere sul sottofondo opportunamente preparato come per le pavimentazioni in cubetti di porfido (Cfr. capitolo relativo) un letto di sabbia granulata eventualmente mista a cemento R 325 in quantità di 150/200 kg. al metro cubo di altezza media non inferiore a cm.6.

I ciottoli dovranno essere piantati nel sottofondo, di punta e perfettamente in piedi; nella loro posa sarà sempre scrupolosamente seguita la consuetudine di collocarli in modo ordinato, tale che i più piccoli vengano a trovarsi in fregio al marciapiede, ed i più grossi in fregio ai trottoiri o alla parte centrale della carreggiata.

La posa dei ciottoli dovrà avvenire con la massima cura per fare in modo che riescano ben serrati da non poter essere tolti, disposti su un piano uniforme, senza depressioni o rialzi.

Una volta eseguito, il selciato dovrà essere battuto regolarmente a più riprese; da ultimo dovrà essere steso lo strato finale di sabbia eventualmente (se richiesto dalla Direzione lavori) premiscelata con cemento R 325 nelle proporzioni sopra dette per uno spessore di cm.2, che si lascerà a protezione della superficie eseguita.

Tanto il sottofondo, che la copertura dovranno essere abbondantemente bagnati.

La battitura del selciato dovrà avvenire dopo la sua riformazione completa e dovrà essere eseguita regolarmente dai selciatori; qualora si dovessero verificare guasti od alterazioni di qualsiasi tipo sul piano stradale dovuti a restauri mal eseguiti, dovranno

essere riparati a spese e cura dell'appaltatore senza ulteriori compensi. Nelle ricostruzioni di selciato e' fatto obbligo all'assuntore di reimpiegare tutti i ciottoli vecchi disponibili, in modo tale che possano formare una superficie omogenea con la restante parte di selciato; per il completamento del restauro si dovranno usare solo ciottoli morfometricamente simili a quelli già presenti.

Per quanto riguarda le nuove pavimentazioni si dovranno impiegare ciottoli preventivamente approvati dalla Direzione lavori e comunque con asse minimo di cm. 9-10.

## **8 PAVIMENTAZIONI IN PIANELLE DI PORFIDO.**

La pavimentazione dovrà essere realizzata utilizzando pianelle e lastre in porfido del Trentino di spessore compreso tra i 3 ed i 5 cm., eventuali variazioni in merito agli spessori dovrà essere concordata o richiesta dalla Direzione Lavori. Le pianelle avranno larghezza di 15 o 20 cm. e lunghezza a correre, dovranno avere le coste lavorate o fresate, mentre la faccia a vista e quella inferiore saranno a piano naturale di cava.

La posa avverrà su massetto di calcestruzzo con pendenze idonee previa stesa di boiaccia di cemento fino a trasbordo per uno spessore medio compreso tra i 2 ed i 5 cm.; fatta l'operazione di posa si procederà al riempimento delle fessure sempre con malta di cemento fino semiliquida, provvedendo poi alla marcatura dei riquadri ed alla eventuale stilatura.

Avvenuta la presa e la fase di maturazione della malta si eseguirà una pulitura superficiale con segatura o altro al fine di presentare la pavimentazione pulita e perfettamente complanare, indi si provvederà all'apertura al pubblico passaggio della zona pavimentata.

## **9. DRENAGGIO DELLE ACQUE METEORICHE**

### **GENERALITA'**

---

Ogni nuovo pozzetto per la raccolta delle acque meteoriche sarà collegato direttamente e singolarmente agli sghembi predisposti nella fognatura, salvo diversa previsione progettuale o formale ordine della Direzione lavori, e salvo i casi in cui, come (a.e. piazzali, parcheggi) si renda necessaria la realizzazione di una rete locale di smaltimento acque bianche aggiuntiva rispetto alla fognatura pubblica. Tale rete dovrà essere in tal caso adeguatamente dimensionata e avere recapito finale alla fognatura pubblica ovvero su corpo idrico superficiale previo assenso formale del gestore del corpo idrico e con le modalità tecniche richieste dalle norme vigenti.

Il collegamento del pozzetto allo sghembo o all'eventuale collettore di acque bianche sarà realizzato mediante tubazione in gres, PVC o PE ad alta densità con diametro normalmente pari a 160 mm. La tubazione sarà sempre connessa al pozzetto attraverso un sifone realizzato in gres. L'utilizzo di tale materiale per il sifone consente di effettuare la disostruzione mediante idranti ad alta pressione.

Nel caso si renda necessaria una rete separata per le acque meteoriche i diametri andranno calcolati in funzione del numero di pozzetti allacciati al tubo in questione.

L'allacciamento alla fognatura pubblica avverrà in corrispondenza degli sghembi esistenti o, in mancanza, di sghembi predisposti appositamente nel quadrante superiore della tubazione esclusivamente mediante l'impiego di carotatrici rifiniti mediante apposito elemento in gres atto a ricevere tubazione in gres o PVC DN 160.

Marciaiedi e aree di sosta a lato carreggiata avranno di norma pendenza a scaricare verso il centro strada. ciò allo scopo di agevolare la pulizia di tali parti dello spazio stradali che sono le più difficili da pulire con mezzi meccanici e, nel contempo, quelle dove l'esigenza di pulizia è maggiore. Inoltre, in caso di malfunzionamento del drenaggio, con tale accorgimento eventuali ristagni non coinvolgono aree normalmente percorse dai pedoni

Le opere di drenaggio sono di seguito distinte in sistemi di raccolta, allacciamenti, condotti sussidiari di drenaggio così definiti:

“Sistemi di raccolta : opere che servono a intercettare l'acqua piovana che cade sulla superficie stradale e a farla “cadere” al fondo di un pozzetto dove si depositano terre ed altri materiali solidi in sospensione che vengono poi periodicamente rimossi nelle periodiche operazioni di manutenzione.

“Allacciamenti”: sistema di connessione tra pozzetto e fognatura pubblica.

“Condotti di drenaggio”: condotto sussidiario di raccolta delle acque che raccoglie l'acqua di più pozzetti per andarsi poi ad allacciare alla fognatura pubblica.

I sistemi di raccolta si possono distinguere in

- Sistemi di raccolta puntuali o "caditoie" (a griglia, a bocca di lupo, miste) che raccolgono l'acqua convogliata in un punto di compluvio.
- Sistemi di raccolta lineari o canaline ( con coronamento superiore a griglia, a fessura o a binario) che raccolgono l'acqua convogliata lungo una linea di compluvio

Le caditoie impiegano pozzetti costituiti da pezzi speciali intercambiabili di cemento armato prefabbricato.

Nel caso delle caditoie a griglia il dispositivo di coronamento del pozzetto è costituito da una griglia complanare alla superficie da drenare attraverso la quale l'acqua in superficie cade nel pozzetto. Il pozzetto è in questo caso collocato normalmente a ridosso del cordolo sul lato della carreggiata. La griglia è rimovibile per effettuare le operazioni di periodica manutenzione del pozzetto.

Collocazioni diverse delle caditoie a griglia sono da evitare in quanto solo tale posizione evita che la griglia, normalmente non più larga di 50 cm, sia sollecitata dai veicoli in marcia. Al di là della classe di griglia impiegata questo si traduce in maggiore silenziosità, confort per gli utenti e riduzione degli oneri manutentivi.

Nel caso delle caditoie a bocca di lupo, l'acqua viene intercettata attraverso un'apertura rettangolare, con altezza utile non inferiore a 5 cm e larghezza utile non inferiore a 40 cm, praticata nel cordolo di granito e nel contiguo pozzetto situato sul marciapiede. La contiguità tra pozzetto e cordolo è garanzia della funzionalità della bocca di lupo. Qualora non sia possibile realizzare tale contiguità potrà accettarsi l'espedito di collegare il cordolo con bocca di lupo al pozzetto con una tubazione circolare che non potrà mai garantire una sezione utile equivalente a quella della bocca di lupo.

E' quindi di fondamentale importanza garantire che i pozzetti delle bocche lupaie ricavate dai cordoli siano, per quanto possibile, accostati al cordolo lato marciapiedi.

Nel caso delle caditoie con bocche di lupo ricavate dal cordolo, il sistema è completato da un chiusino metallico rimovibile per consentire la manutenzione del pozzetto.

Le bocche di lupo possono essere anche realizzate interrompendo il cordolo in corrispondenza del pozzetto ed utilizzando un dispositivo di coronamento metallico che riproduce la sagoma del cordolo mancante e che comprende, oltre al chiusino per le ispezioni, una feritoia laterale che svolge la stessa funzione della bocca di lupo.

Oltre alle caditoie a griglia e a quelle a bocche di lupo esistono le caditoie miste, dotate sia di una griglia che di una bocca di lupo che normalmente fanno da coronamento ad un unico pozzetto posizionato a cavallo del cordolo. In altri casi, a seconda del modello, si utilizzano a questo scopo due pozzetti affiancati, uno su marciapiedi e uno su strada, ovvero un pozzetto su marciapiedi associato ad una canalina su strada.

Il dimensionamento e le caratteristiche dei chiusini dovranno rispondere alle prescrizioni della norma UNI EN 124. Il chiusino a caditoia per carreggiata avrà luce netta dei vari elementi di 450 mm.

Il collegamento "diretto" prevede: caditoia, pozzetto in cemento prefabbricato tipo Milano, sifone mortara  $d = 0,16$  m in gres, tubazione  $d = 0,16$  m in gres, PVC serbente pesante o pead da collegare allo sghembo  $d = 0,20$  m della tubazione fognaria più vicina e dei condotti di drenaggio.

I giunti di collegamento dei singoli elementi prefabbricati dovranno essere perfettamente sigillati con malta cementizia o saldati/"manicottati" per i pezzi speciali in polietilene.

I pozzetti stradali saranno posti in opera su sottofondo in cls; la superficie del sottofondo dovrà essere perfettamente orizzontale ed a quota idonea a garantire l'esatta collocazione altimetrica del manufatto rispetto alla pavimentazione stradale.

Il collegamento "indiretto" prevede, oltre a quanto indicato sopra, la formazione di una rete sussidiaria in tubazioni di gres, pvc, pead o (per diametri superiori a 40 cm) calcestruzzo armato centrifugato con pozzetti d'ispezione in c.a. di dimensioni interne 1.00 x 1.00 prefabbricati ad anelli con chiusino in g.s. del tipo GS 500-7 a norma ISO 1083 con coperchio circolare luce netta passo d'uomo mm 600, posti ad una distanza opportuna, le cui altezze, in alcuni casi, potranno essere condizionate dalle strutture dei manufatti sotterranei. Si dovranno adottare tubazione in PEAD corrugato per diametri sino a 400 mm compreso ed in c.a.n. a compressione radicale per fognature per i diametri superiori (si veda il paragrafo "tubi prefabbricati in conglomerato semplice o armato per le relative prescrizioni).

Per la posa dei condotti l'appaltatore dovrà realizzare un letto di posa in sabbia con uno spessore pari ad almeno 2 volte l'altezza di parete del tubo ad fine di evitare che la sommità della costola vada a poggiare su terreno non idoneo. Il riempimento dovrà essere con compattazione per strati successivi di 30 cm di sabbia sino ad almeno 1 m di copertura sull'estradosso superiore del tubo. Il collaudo idraulico sulla tenuta delle condotte installate dovrà essere eseguito con la chiusura con tappi amovibili di tratti di condotta sottoposti successivamente a pressione statica applicata con piezometro o con pompa da collaudo a 0.50 bar o maggiore.

I sistemi di raccolta acque lineari si basano su canaline anziché su pozzetti. Il loro tipico campo d'impiego sono le zone pedonali e le piste ciclabili. In base al dispositivo di coronamento adottato si distinguono in:

- Canaline con griglia, costituite da una canalina di calcestruzzo rinforzato (polimerico, additivato con fibre di vetro ecc) o con sezione esterna rettangolare, sezione interna a "U" o parabolica, dotata di telaio integrato in ghisa sferoidale e di giunti di sicurezza stagna per il collegamento tra i singoli elementi, coronata da una griglia normalmente in ghisa sferoidale disponibile nelle larghezze utili 100, 150 e 200 mm nelle diverse classi di impiego A15, B125, C250, D400, E600, F900.
- Canaline a fessura normalmente costituite da una tubazione o canalina in calcestruzzo rinforzato (polimerico, additivato, con fibre di vetro ecc) resistente al gelo e ai sali, da rifiancare con calcestruzzo collegata in superficie con una fessura in materiale metallico, (ghisa sferoidale, acciaio zincato a caldo, acciaio inox) larga normalmente non più di 10 mm e quindi con funzione antitacco. La larghezza della canalina compresa tra i 100 e i 300 mm e disponibili su mercato nelle diverse classi di IMPEGO A15, B125, C250, D400, E600, F900.

La certificazione per le diverse classi di carico deve essere riferita all'intero sistema canalina+griglia.

Il listino si limita, per i dispositivi lineari ai formati 100, 150 e 200 mm e alla classe di carico e impiego D400. Quest'ultima è quella di più comune impiego, considerato che le aree pedonali sono spesso percorse da veicoli a motore di servizio e di manutenzione e che le canaline sono impiegate in genere in tutta la piattaforma stradale e non solo nelle banchine.

Le canaline prefabbricate devono garantire una resistenza a compressione non inferiore a 95 N/mm<sup>2</sup>, provvisto di bordi superiori formati da telaio in acciaio zincato dotato di rinforzi interni ed ancorati nel corpo del canale stesso, con spessori minimi del telaio di 4 x 2 mm come da normativa EN1433, predisposti per sistema di fissaggio della griglia con possibilità aggiuntiva di fermi + viti (nr.2 per metro), senza ostacoli sotto la griglia che possano impedire l'evacuazione dell'acqua nella canaletta, senza pendenza incorporata, con giunti di sicurezza, realizzata secondo la norma EN 1433.

La superficie della canalina dovrà essere perfettamente liscia per consentire il massimo scorrimento dell'acqua e per evitare ristagni di sostanze putrescibili, di fango e di inerti; dovrà essere inoltre priva di punti di collegamento con l'esterno.

Le canaline devono riportare il riferimento alla norma EN 1433, la classe di appartenenza, il nome o il marchio di identificazione del produttore, il luogo e data di produzione (anche codificato) e la marcatura

Oltre alle marcature sopra citate le canaline devono riportare anche la marcatura W relativa al grado 2 di resistenza agli agenti atmosferici e la marcatura +R relativa alla resistenza alla presenza di acqua stagnante contenente sali antighiaccio (rif. punto 6.3.3.3 della normativa).

Le griglie e i telai saranno in ghisa sferoidale nera GGG-50 con trattamento superficiale in cataforesi KTL con altezza minima pari a 30 mm, predisposte per sistema di fissaggio sul canale con chiusura rapida ed automatica e con possibilità aggiuntiva di fermi + viti. Sistema di anti scorrimento orizzontale della griglia sul canale realizzato mediante sporgenze in ghisa inserite nella parte inferiore della griglia stessa. Guarnizione integrata in gomma antirumore posta tra canale e griglia.

La forma delle aperture dovrà essere come da norma UNI EN 1433-2008.

Le griglie devono riportare il riferimento alla norma EN 1433, la classe di appartenenza, il nome o il marchio di identificazione del produttore, il luogo e data di produzione (anche codificato) e la marcatura

La posa della canalina dovrà comprendere il rinfiacco e letto di posa con calcestruzzo avente classe di resistenza a compressione secondo la norma EN206 compresa tra C25/30 e C35/45 o compresa tra C30/37 XF4 e C40/50 XF4 a seconda che sia, rispettivamente, "non esposto" a cicli di gelo e disgelo oppure "esposto" a cicli di gelo e disgelo. Il calcestruzzo dovrà inoltre avere classe di consistenza non inferiore a S4 secondo la norma EN206 e dovrà essere realizzato con aggregati lapidei molto fini (diametro massimo 8/10 mm)

## 9.1. Drenaggio delle acque meteoriche in corrispondenza delle piste ciclabili

---

Nel caso delle piste ciclabili il sistema di drenaggio dovrà essere oggetto di particolari accorgimenti.

Le piste ciclabili presentano l'esigenza di contenere normalmente entro i 6 cm e comunque sempre entro gli 8 cm l'altezza della parte a vista dei cordoli delimitanti lateralmente le piste stesse. Ciò allo scopo evitare l'urto con il pedale quando si trova al punto più basso della sua corsa. Questo comporta l'impossibilità di adottare per il drenaggio le bocche di lupo intagliate nel cordolo che sono comuni e tradizionali per la città di Milano.

Si potrà pertanto ricorrere ad una delle seguenti alternative

- 1) Bocche di lupo metalliche, eventualmente integrate da caditoie C250 entro i 30 cm di ingombro laterale a partire dal cordolo.
- 2) Caditoie a griglia puntuali C250 perfettamente accostate al cordolo con dimensione trasversale max di 30 cm.
- 3) Canaline D400 perfettamente accostate al cordolo con larghezza massima di 10 cm. Sono impiegabili anche le canaline a gola purché D400.

Occorre inoltre prestare particolare attenzione all'aderenza in tutte le condizioni che le superfici di questi manufatti offrono.

Particolare attenzione deve essere ai chiusini di ispezione che cadano entro la pista. La collocazione sulle piste ciclabili delle ispezioni è normalmente in quanto normalmente non è semplice chiudere al traffico per lavori una pista ciclabile o parzializzarne la già ristretta sezione.

Inoltre i chiusini sono sempre un elemento critico per la scarsa aderenza che offrono.

Qualora non si riesca ad evitare la collocazione di un'ispezione su una pista ciclabile la soluzione migliore è quella dei chiusini rivestibili superiormente con la stessa pavimentazione della pista. Occorre in ogni caso evitare superfici metalliche con scolpitura di profondità inferiore a 3 mm. Nel caso delle griglie l'asse delle fessure dovrà sempre risultare ortogonale a quello della pista sia per evitare il cosiddetto effetto "binario" sia per migliorare l'aderenza complessiva.

Chiusini e griglie devono avere il telaio orientato secondo l'asse del percorso mentre gli elementi lineari del disegno superficiale, quali griglie o fessure, devono essere disposte ortogonalmente a tale asse allo scopo di scongiurare il c.d. effetto "binario".

Va infine posta particolare attenzione ad evitare dispositivi di coronamento (griglie o chiusini) che possano essere asportati per atti vandalici o per guasti lasciando scoperti pozzetti o canaline in posizioni che risulterebbero estremamente pericolose per l'utenza ciclistica. Le opere di drenaggio sono di seguito distinte in caditoie, allacciamenti, condotti sussidiari di drenaggio così definiti:

"Caditoie a biscotto" o "a bocca di lupo": opere che servono a raccogliere e smaltire l'acqua piovana che cade sulla superficie stradale.

"Allacciamenti": sistema di connessione diretto tra caditoie a biscotto o bocca di lupo e ricettore.

"Condotti di drenaggio": condotto sussidiario di raccolta delle acque di piattaforma stradale e riconsegna unitaria al ricettore.

Le caditoie a biscotto o bocca di lupo sono pozzetti costituiti da pezzi speciali intercambiabili di cemento armato prefabbricato con griglia o coperchio in ghisa sferoidale conforme alle norme UNI 4544-74 del tipo GS 500-7 a norma ISO 1083 conforme alla classe D400 della norma UNI EN 124 con carico di rottura > 400 kN per la posa in sede di carreggiata su telaio in ghisa sferoidale (C 250 per la posa in sede di marciapiede).

Il dimensionamento e le caratteristiche dei chiusini dovranno rispondere alle prescrizioni della norma UNI EN 124. Il chiusino a caditoia per carreggiata avrà luce netta dei vari elementi di 450 mm.

Il collegamento "diretto" prevede: caditoia, pozzetto in cemento prefabbricato tipo Milano, sifone mortara  $d = 0,16$  m in gres, tubazione  $d = 0,16$  m in gres, PVC sere pesante o pead da collegare allo sghebo  $d = 0,20$  m della tubazione fognaria più vicina e dei condotti di drenaggio. I giunti di collegamento dei singoli elementi prefabbricati dovranno essere perfettamente sigillati con malta cementizia o saldati/"manicottati" per i pezzi speciali in polietilene.

I pozzetti stradali saranno posti in opera su sottofondo in cls; la superficie del sottofondo dovrà essere perfettamente orizzontale ed a quota idonea a garantire l'esatta collocazione altimetrica del manufatto rispetto alla pavimentazione stradale.

Il collegamento "indiretto" prevede, oltre a quanto indicato sopra, la formazione di una rete sussidiaria in tubazioni di gres, pvc, pead o (per diametri superiori a 40 cm) calcestruzzo armato centrifugato con pozzetti d'ispezione in c.a. di dimensioni interne 1.00 x 1.00 prefabbricati ad anelli con chiusino in g.s. del tipo GS 500-7 a norma ISO 1083 con coperchio circolare luce netta passo d'uomo mm 600, posti ad una distanza opportuna, le cui altezze, in alcuni casi, potranno essere condizionate dalle strutture dei manufatti sotterranei. Si dovranno adottare tubazione in pead corrugato per diametri sino a 400 mm compreso ed in c.a.n. a compressione radicale per fognature per i diametri superiori (si veda il paragrafo "tubi prefabbricati in conglomerato semplice o armato per le relative prescrizioni).

Per la posa dei condotti l'appaltatore dovrà realizzare un letto di posa in sabbia con uno spessore pari ad almeno 2 volte l'altezza di parete del tubo ad fine di evitare che la sommità della costola vada a poggiare su terreno non idoneo. Il riempimento dovrà essere

con compattazione per strati successivi di 30 cm di sabbia sino ad almeno 1 m di copertura sull'estradosso superiore del tubo. Il collaudo idraulico sulla tenuta delle condotte installate dovrà essere eseguito con la chiusura con tappi amovibili di tratti di condotta sottoposti successivamente a pressione statica applicata con piezometro o con pompa da collaudo a 0.50 bar o maggiore.

Sono a carico dell'Appaltatore i disegni di rilievo delle pozzettature eseguite e comprenderanno una o più planimetrie in scala 1:200 ricavate da uno stralcio della cartografia in uso su di esse dovranno essere indicati:

- il tracciato del condotto posato, quotato planimetricamente;
  - la denominazione delle strade nelle quali il condotto è stato posato;
  - la sezione del medesimo;
  - le camerette di ispezione, quotate planimetricamente;
  - il senso e il valore della pendenza;
  - gli sghembi di immissione, quotati planimetricamente;
  - la distanza del condotto dal filo dei fabbricati o dai punti fissi in modo da potere essere individuato anche con eventuali cambiamenti di direzione;
  - i condotti preesistenti che fossero eventualmente demoliti, opportunamente evidenziati;
- Per tutte le opere inerenti alla pozzettatura stradale non descritte nel presente capitolato tecnico dovranno essere osservate le prescrizioni esecutive contenute nelle Norme Tecniche del Comune di Milano.

### **9.2 tubi in p.v.c. rigido**

I tubi in policloruro di vinile con giunti a bicchiere sigillati a collante o con guarnizioni di tenuta a doppio anello asimmetrico in gomma, saranno posti in opera previa regolarizzazione del fondo dello scavo per dare le pendenze volute su letto di calcestruzzo magro e di altro materiale inerte (sabbia o ghiaietto) secondo le prescrizioni impartite dalla Direzione Lavori.

Su ogni singolo tubo dovrà essere impresso, in modo evidente, leggibile ed indelebile, il nominativo del produttore, il diametro esterno, l'indicazione del tipo e la pressione di esercizio.

La Direzione Lavori potrà prelevare campioni di tubo ed inviarli a cura e spese dell'Impresa ad un laboratorio specializzato per essere sottoposti alle prove prescritte dalle norme di unificazione; qualora i risultati non fossero rispondenti a dette norme, l'Impresa dovrà provvedere, a sua cura e spese, alla sostituzione dei materiali non idonei.

In ogni caso le tubazioni ed i pezzi speciali impiegati per uso stradale per le rispettive classi, dovranno essere rispondenti alla normativa UNI 7447-75 ovvero alle vigenti norme ISO o DIN.

### **9.3 Tubazioni in polietilene ad alta densità (PEAD)**

Le tubazioni in pead corrugato dovranno essere conformi alle norme Din 16961, 16566, ISO EN 9969, CEN/TC 155 WI 051: 052:053, ASTM F892-84.

Le tubazioni in polietilene ad alta densità saranno costituite per avvolgimento a spirale su un mandrino profilato in pe estruso, dovranno essere o con doppio manicotto e guarnizione (conforme alle norme CEN) o con saldatura di testa.

Le tubazioni, corrugate esternamente e con parete interna liscia, dovranno avere classe di rigidità anulare SN = 4 kN/mq rilevata su campioni di prodotto secondo EN ISO 9969. Dovranno presentare delle predisposizioni per nuovi allacciamenti ogni 10 m alternativamente in destra e sinistra a 45° nel terzo superiore.

Le tubazioni dovranno essere marcate (stampata sul tubo oppure applicata con etichette conforme al tipo a "durevole anche durante l'utilizzo") secondo le prescrizioni della CEN - tabella 25, sono: numero del documento normativo e data di edizione, nome e simbolo del produttore, classe di rigidità (indicata con SN), materiale (PE), tipo di struttura del tubo, codice dell'area di applicazione (U per applicazione all'esterno degli edifici), informazioni generali (mese, anno di produzione e stabilimento di produzione), marchio di approvazione.

### **9.4. Tubazioni ed altri prodotti in gres ceramico**

I tubi di gres devono essere di puro gres ceramico, a struttura omogenea, smaltati esternamente ed internamente con smalto vetroso. Lo smalto deve risultare perfettamente liscio, specialmente all'interno, di durezza non inferiore a quella dell'acciaio ed inattaccabile dagli alcali e dagli acidi concentrati, ad eccezione soltanto del fluoridrico. I tubi devono essere privi di screpolature, non deformati, cilindrici e diritti, tollerandosi solo eccezionalmente nel senso della lunghezza.

I tubi per condotti interrati per fognatura, le curve aperte e chiuse, i sifoni devono essere realizzati con gres ceramico verniciati all'interno ed all'esterno a norma UNI EN 295 parti 14243. Per i diametri da DN 150 a 1400 giunto tipo C a bicchiere, con guarnizioni elastiche di poliuretano applicate sulla punta e nel bicchiere, atti a garantire la tenuta idraulica indicata dalla norma UNI EN 295/1, punto 3.2. Per i diametri DN 100 e 125 giunto tipo F.

Le braghe semplici e a squadra in gres ceramico verniciate all'interno ed all'esterno a norma UNI EN 295 parti 14243. Giunti sistema C/C o C/F.



I tubi dovranno essere posati da valle verso monte e con il bicchiere orientato in senso contrario alla direzione del flusso, avendo cura che all'interno non penetrino detriti o materie estranee o venga danneggiata la superficie interna della condotta, delle testate, dei rivestimenti protettivi o delle guarnizioni di tenuta.

Per il collegamento delle tubazioni, è obbligatorio l'impiego di un'apparecchiatura tiratubi a funzionamento idraulico, con forza di tiro adeguata al peso delle tubazioni da posare, mentre per la corretta esecuzione delle livellette di posa, secondo i dati progettuali, è obbligatorio l'uso costante di apparecchiatura a raggio laser, corredata di indicatori di pendenza, di dispositivo elettronico di autolivellamento, di spostamento della direzione destra/sinistra, di inclinazione laterale, di spia batteria, munita di livello a bolla d'aria e protetta contro l'inversione della polarità.

Prima di procedere alla loro posa in opera, i tubi dovranno essere controllati per rilevare eventuali rotture dovute a precedenti errate manipolazioni (trasporto, scarico, sfilamento).

Dovranno essere calati nello scavo con attenzione e, per i tubi in gres, si dovrà avere cura che il segno di riferimento sia rivolto verso l'alto in modo da assicurare l'allineamento della base di scorrimento della tubazione.

Inoltre, nei tubi in gres, occorrerà lubrificare la femmina della giunzione e la punta senza usare oli minerali, con un qualsiasi sapone liquido, infilare la punta nel bicchiere e spingere sino a battuta.

I tubi di gres dovranno essere posti in opera su fondo in calcestruzzo; il fondo dei tubi dovrà essere disposto secondo le livellette prescritte.

La tubazione verrà poi ricalzata lateralmente con calcestruzzo o sabbia vagliata, dal piano d'appoggio fino alla generatrice superiore, dopo di che si passerà al rinterro. Il rinterro si farà dapprima con sabbia; dopo dovranno essere impiegate o mista di ghiaia e sabbia, o misto granulare stabilizzato steso a strati battuti ed inaffiati a regola d'arte.

Qualora si procedesse al rinterro di una condotta senza il preventivo assenso della Direzione Lavori, l'Appaltatore sarà tenuto a scoprirla onde permettere le necessarie verifiche.

Durante la posa del condotto, dovranno porsi in opera i pezzi speciali a perfetta giunzione coi pezzi normali.

Le tubazioni di gres per l'allacciamento delle condotte private e dei pozzetti stradali, verranno posate evitando i gomiti, i bruschi risvolti e i cambiamenti di sezione. All'occorrenza, dovranno adottarsi i pezzi speciali di raccordo e riduzione. Si avrà cura di mantenere chiuso l'ultimo tubo messo in opera, mediante un tappo, per impedire l'introduzione di corpi estranei nella condotta. Degli eventuali cedimenti e rotture che si dovessero verificare entro un anno dalla costruzione, sarà tenuto responsabile l'Appaltatore che è obbligato al rifacimento dell'opera ed al risarcimento dei danni.

#### **9. 5 pozzetti in elementi prefabbricati in conglomerato cementizio**

I pozzetti in cls. dovranno essere conformi ai tipi corrispondenti citati nell'Elenco Prezzi, dovranno altresì essere confezionati a regola d'arte sia per quanto riguarda i materiali componenti (ferri di armatura compresi) che le opportune lavorazioni. I pozzetti dovranno essere tali che il pezzo costituente l'anello aperto appoggiato su uno dei due lati liberi non dovrà rompersi sotto l'azione di un carico concentrato di Kg. 200 applicato progressivamente sull'altro lato libero nel punto di incontro delle sue diagonali. Inoltre sono a carico dell'appaltatore ogni onere relativo e prestazioni di manodopera, opere provvisorie, di protezione, attrezzi, e quanto necessario alla precisa e corretta esecuzione dei lavori di posa in opera a perfetta regola d'arte. L'opera comprende l'esecuzione del piano di posa in calcestruzzo dello spessore minimo di 20 cm. e ove necessarie le sigillature cementizie, lisciature, riprese, ecc. per rendere sempre perfettamente funzionante il manufatto posato.

E' da escludersi il getto in opera del fondo del pozzetto; dovrà invece sempre essere impiegato l'anello con fondo previsto nelle voci dell'Elenco Prezzi.

La Direzione Lavori potrà fare eseguire sempre, a spese dell'appaltatore, tutte le prove che riterrà opportune e necessarie per stabilire il grado di solidità dei pezzi che vengono forniti così come le prove in opera atte a verificare la bontà della messa in opera dei manufatti.

Per i pozzetti stradali di raccolta delle acque meteoriche, è in ogni caso da escludersi l'utilizzo di manufatti prefabbricati monoblocco ma dovrà essere utilizzato un sifone esterno al manufatto stesso, quest'ultimo normalmente in gres allo scopo di fornire un'adeguata resistenza nel corso degli interventi di spurgo impieganti acqua ad alta pressione.

I pozzetti di raccolta delle acque meteoriche dovranno normalmente essere composti da un anello di fondo e due anelli di prolunga.

## 10. CHIUSINI, GRIGLIE E ALTRI DISPOSITIVI DI CORONAMENTO IN GHISA

In campo stradale è ammesso l'utilizzo della ghisa grigia o lamellare (norma di riferimento Uni EN 1561) ovvero della ghisa sferoidale (norma di riferimento UNI EN 1563).

I Chiusini e le griglie e i dispositivi di coronamento in genere, in ghisa grigia o in ghisa sferoidale dovranno essere realizzate secondo la norma UNI EN 124 secondo le diverse classi di impiego.

In particolare in carreggiata e in banchina occorrerà normalmente impiegare, nei lavori per conto del Comune di Milano, chiusini e griglie del tipo D400 certificate per traffico intenso, fatta salva la possibilità del progettista o del DL di prescrivere, nei casi in cui si prevedano sollecitazioni da traffico pesante particolarmente intense e frequenti, classi superiori, previa approvazione di prezzo aggiunto o di nuovo prezzo.

Nei marciapiedi, nelle piste ciclabili in sede protetta, e in tutti gli spazi pubblici pavimentati nei quali sia possibile la presenza, anche occasionale di veicoli a motore occorrerà impiegare elementi della classe C250 (carico di rottura 250 KN pari a 25 T).

Nei marciapiedi e nei percorsi ciclabili saranno da preferirsi, nelle ristrutturazioni, nelle nuove costruzioni e ogniqualvolta possibile, i chiusini cosiddetti "pavimentabili" altrimenti detti "sigilli" o "chiusini a riempimento". In quanto garantiscono la continuità della pavimentazione e quindi, al di là delle considerazioni estetiche, mantengono costanti proprietà essenziali per la sicurezza e il confort come l'aderenza.

Tutti i chiusini e le griglie, anche su carreggiata, dovranno comunque garantire, sia in carreggiata sia su piste ciclabili o marciapiedi, aderenza non inferiore a 0,40 sia nell'accoppiamento cuoio-pavimentazione asciutta sia in quello gomma-pavimentazione bagnata, valori da misurarsi secondo il metodo della *British Ceramic Research Association*.

L'installazione dei chiusini e delle griglie dovrà essere effettuata secondo quanto previsto dal Rapporto Tecnico UNI/TR 11256.

Le opere per la posa in opera di griglie e chiusini in ghisa constano in particolare nella formazione del piano di posa con idonea malta cementizia, la posa del telaio, del relativo coperchio, provvedendo a cura e spese dell'Appaltatore agli sbarramenti e alla messa in opera della segnaletica necessaria prescritta dalle normative sulla sicurezza e dal Nuovo Codice della Strada. L'opera comprende altresì, ove necessarie, le sigillature cementizie, lisciature, riprese, ecc. per rendere sempre perfettamente funzionante il manufatto posato.

Le operazioni di cui al presente paragrafo seguono inoltre rigorosamente le particolari specifiche di posa fornite dal costruttore assieme alla scheda tecnica che l'appaltatore consegnerà alla Direzione Lavori preventivamente all'accettazione del materiale e, per quanto non contenuto in tali norme, dal Rapporto Tecnico UNI/TR 11256.

I chiusini e le griglie dovranno recare, come previsto dalla norma EN 124 al par. 9, oltre al marchio di riferimento alla norma stessa, anche le seguenti informazioni:

- La classe di resistenza
- l'identificazione del fabbricante e del luogo di produzione.
- Il marchio dell'ente di certificazione che ha attestato la conformità del prodotto alla norma EN 124

Inoltre i chiusini per i pozzetti delle acque meteoriche dovranno riportare la dicitura "Comune di Milano", quelli destinati all'illuminazione pubblica la scritta "IP" e quelli relativi agli impianti semaforici la scritta SEM.

Il produttore dei chiusini dovrà essere certificato in qualità secondo la norma ISO 9001. In particolare la ditta prescelta dovrà prevedere, ai sensi della norma citata, una procedura per l'intervento del produttore successivamente all'installazione del prodotto su richiesta del committente e/o dell'impresa esecutrice in caso di malfunzionamento allo scopo di fornire assistenza tecnica per accertare le cause dello stesso (difetto di costruzione e/o di installazione).

## 11. GRIGLIATI METALLICI PER POZZETTI, INTERCAPEDINI E SIMILI

### 11.1 Generalità

I grigliati di cui al presente paragrafo sono utilizzabili solo su aree rese fisicamente inaccessibili da parte di veicoli a motore. Nel caso di strade e/o edifici di nuova costruzione non sono ammesse griglie a meno di 225 cm di distanza dal cordolo.

Le griglie saranno costituite da bacchette metalliche saldate su un telaio metallico. Salvo casi particolari previsti dal progetto il metallo da preferirsi è l'acciaio. Negli spazi percorsi da pedoni o ciclisti, le bacchette saranno normalmente disposte secondo almeno due direzioni tra loro perpendicolari di cui una perpendicolare alla direzione principale di percorrenza. Nei soli marciapiedi e negli

spazi con un'unica direzione di percorrenza, le bacchette potranno essere disposte in parallelo secondo un'unica direttrice ortogonale alla direzione di percorrenza. Qualora lo spazio pedonale o ciclabile.

Allo scopo di consentire l'agevole circolazione di tutti gli utenti interdistanza tra gli elementi tale da non consentire la caduta di una sfera di diametro pari a 10 mm (griglia antitacco). Questa prescrizione prevale, in quanto maggiormente cautelativa, rispetto a quella prevista dalle norme sulle barriere architettoniche che prevedono un sfera di 20 mm di diametro.

L'estradosso delle bacchette sarà opportunamente zigrinato o in altro modo lavorato in modo da garantire sufficiente aderenza (non inferiore a 0,40 sia nell'accoppiamento cuoio-pavimentazione asciutta sia in quello gomma-pavimentazione bagnata, valori da misurarsi secondo il metodo della BritishCeramicResearchAssociation).

Le griglie e i relativi telai e modalità di posa dovranno garantire la resistenza, senza deformazioni permanenti a un carico costituito a 150 kN distribuito su un'impronta quadrata lato 40 cm collocata nel punto più gravoso (corrispondente alla schema di carico 3 d cui al par. 5.1.3.3.3 del D.M. 14 Gennaio 2008). Per griglie più lunghe o larghe di 150 cm si considereranno più impronte di carico dello stesso tipo a distanza di 120 cm l'una dall'altra.

Le opere per la posa in opera di grigliati metallici di qualsiasi tipologia comprendono la formazione della sede del telaio, le immorsature per l'alloggiamento delle zanche, la posa del telaio e dei pannelli. Inoltre sono a carico dell'Appaltatore le spese per agli sbarramenti e alla messa in opera della segnaletica necessaria prescritta dalle normative sulla sicurezza e dal Nuovo Codice della Strada così come ogni onere relativo e prestazioni di manodopera, opere provvisorie di protezione, attrezzi, e, quanto necessario alla precisa e corretta esecuzione dei lavori. L'opera comprende ove necessarie le sigillature cementizie, lisciature, riprese, ecc. per rendere sempre perfettamente funzionante il manufatto posato.

Le operazioni di cui al presente paragrafo seguono rigorosamente quanto indicato dal produttore nelle norme di posa che l'appaltatore fornirà alla Direzione Lavori preventivamente all'accettazione del materiale e, per quanto non contenuto in teli norme, dal Rapporto Tecnico UNI/TR 11256.

### **11.2 Griglie in acciaio**

Per la fusione delle griglie dovrà essere usato acciaio colato di prima qualità ed avente una resistenza alla trazione non inferiore a Kg. 50 per millimetro quadrato ed un allungamento di rottura superiore al 12%. Le prove di resistenza, saranno eseguite nei laboratori legalmente riconosciuti individuati dalla Direzione lavori, su barrette di saggio provenienti dalle fusioni per le colate delle griglie fornite o a barrette staccate da griglie già consegnate, ed in quest'ultimo caso non dovranno subire ulteriori processi di ricottura. Le barrette di saggio, provenienti dalle colate e che saranno state sottoposte allo stesso processo di ricottura dei pezzi finiti, avranno le teste sagomate secondo le forme e dimensioni prescritte dai predetti laboratori. Nell'esecuzione di queste prove si osserveranno le norme vigenti stabilite per l'accettazione dei materiali ferrosi.

Tutte le superfici di appoggio della griglia col telaio dovranno essere rettificata alla macchina, in modo che il piano di contatto sia perfetto e non si verifichi alcun traballamento. La griglia dovrà essere allo stesso livello del telaio e non sarà ammessa alcuna tolleranza di altezza in meno; come pure la griglia non dovrà avere un maggior gioco nel telaio di quello indicato nel tipo.

Verranno senz'altro rifiutati materiali che presentassero difetti di fusione anche se mascherati con piombo, stucco od altro; o non avessero le forme e dimensioni stabilite; non presentassero le superfici di appoggio perfettamente lavorate e combacianti; presentassero per ciascun pezzo un peso inferiore al 4% di quello stabilito. Il fornitore è tenuto a sostituire con materiale nuovo tutti i pezzi che subiscono guasti o rotture durante il trasporto, durante ed in seguito alla loro posa in opera, quando tali rotture risultassero dipendenti da difettosa struttura o da qualità non corrispondente alle presenti prescrizioni.

Sono a carico del fornitore, tutte le spese inerenti alla consegna del materiale.

## **12. MARCIAPIEDI E PERCORSI PEDONALI IN GENERE**

### **12.1. Generalità**

A norma del Codice della Strada (art. 3.33) il marciapiedi è la parte della strada, esterna alla carreggiata (cioè alla parte della strada destinata allo scorrimento dei veicoli) rialzata o altrimenti delimitata e protetta, destinata ai pedoni

Un marciapiedi si distingue pertanto da un'"area pedonale" (art. 3.3) che non è "parte" di una strada ma una "zona", vale a dire una strada completa o un insieme di strade. Se, invece ad uno spazio pedonale risulta affiancata una carreggiata, lo spazio pedonale è un marciapiedi e non una zona pedonale.

Questa distinzione è importante perché nelle zone pedonali possono essere ammesse alcune categorie di veicoli (in particolare i ciclisti, e i veicoli a zero emissioni, le ambulanze ecc.) mentre i marciapiedi sono sempre di uso esclusivo.

D'altra parte va considerato che sono pedoni anche coloro che trasportano oggetti a mano o con carrelli, che spingono a mano biciclette, i disabili su carrozzella, anche elettrica. Tutto questo va considerato per un corretto dimensionamento dei marciapiedi.

Lo spazio del marciapiede comprende una fascia di transito e fasce laterali normalmente escluse al transito destinate alla posa di oggetti ed impianti diversi (impianti di illuminazione, alberi, cestini portarifiuti, depositi di biciclette, ecc.).

Normalmente si considerano escluse al transito una fascia di non inferiore a 75 cm verso la carreggiata e una fascia non inferiore a 25 cm verso il confine fondiario. La fascia esterna, in funzione della sua larghezza, è normalmente destinata ad ospitare la segnaletica fissa e variabile, i lampioni, i pali porta tiranti delle linee di alimentazione aerea di tram e filobus, i cestini portarifiuti, installazioni pubblicitarie, panchine Cestini portarifiuti ed arredi di qualunque tipo, posteggi per le biciclette, aiuole e alberature, rampe di passi carrai e scivoli in corrispondenza di attraversamenti pedonali, chioschi, dehor, occupazioni di suolo e qualunque altro tipo di ostacolo fisso. Ove non sia possibile realizzare questa fascia attrezzata, le installazioni essenziali per il funzionamento della strada o, comunque non eliminabili, come segnaletica, lampioni, porta tiranti, possono essere addossati o agganciati ai muri degli edifici finitimi, alle recinzioni o, comunque, in aderenza al confine dell'area fondiaria. ad una altezza minima di metri 2,20.

La larghezza della fascia di transito deve essere normalmente maggiore o uguale a metri 1,50, larghezza che consente l'agevole incrocio di due pedoni e l'inversione di marcia alle carrozzelle per disabili. Tale larghezza è riducibile a metri 0,90 in corrispondenza di ingombri di tipo puntuale (a.e pali).

La pendenza trasversale del marciapiede deve essere, in base alla normativa nazionale sulle barriere architettoniche, non superiore all'1%. L'altezza massima del cordolo di delimitazione del marciapiede verso la carreggiata stradale deve essere non superiore a 15 centimetri per evitare di risultare pericolosa per i pedoni.

I marciapiedi devono consentire l'agevole transito di persone con ridotte o impedito capacità motorie. Tale definizione comprende non solo i soggetti disabili, permanenti o temporanei ma anche, ad esempio, bambini, anziani, pedoni che trasportano a mano oggetti ingombranti ecc.

I marciapiedi servono inoltre a garantire la visibilità in corrispondenza dei passi carrai. Svolgono inoltre, soprattutto per le strade maggiormente trafficate, funzione di filtro ambientale e paesaggistico tra funzioni insediate e traffico motorizzato. A quest'ultimo scopo i marciapiedi delle strade maggiori sono spesso integrati con fasce a verde e alberature.

La larghezza dei marciapiedi deve tener conto, oltre che delle esigenze sopra descritte, dei flussi pedonali prevedibili, e dell' traffico gravante sulla strada, della densità abitativa, della densità di attività commerciali, del numero e della frequenza di passaggi nei passi carrai.

Nella città di Milano e in molte altre città del mondo sono adottate da circa 150 anni, cioè da quando si è generalizzato l'uso dei marciapiedi rialzati, le larghezze standard di 225, 300 e 400 cm.

La superficie delle zone di transito dei marciapiedi deve essere antisdrucchiole, regolare, compatta e costituita da un materiale diverso da quello usato per la carreggiata. Per pavimentazione antisdrucchiole si intende una pavimentazione realizzata con materiali il cui coefficiente di attrito, misurato secondo il metodo della British Ceramic Research Association Ltd. (B.C.R.A.) Rep. CEC.6/81, sia superiore ai seguenti valori:

- 0.40 per elemento scivolante cuoio su pavimentazione asciutta;

- 0.40 per elemento scivolante gomma dura standard su pavimentazione bagnata.

I valori di attrito predetto non devono essere modificati dall'apposizione di strati di finitura lucidanti o di protezione che, se previsti, devono essere applicati sui materiali stessi prima della prova. Le ipotesi di condizione della pavimentazione (asciutta o bagnata) debbono essere assunte in base alle condizioni normali del luogo ova sia posta in opera.

Gli strati di supporto della pavimentazione devono essere idonei a sopportare nel tempo la pavimentazione ed i sovraccarichi previsti nonché ad assicurare il bloccaggio duraturo degli elementi costituenti la pavimentazione stessa.

Ai fini del requisito di regolarità gli elementi costituenti una pavimentazione devono presentare giunture inferiori a 5 mm, stilate con materiali durezza, essere piani con eventuali risalti di spessore non superiore a mm 2.

Ai fini del requisito di compattezza si richiede che la pavimentazione delle zone di transito sia costituita da materiali legati con bitumi, calcestruzzi o resine (pavimentazioni continue) ovvero con materiali lapidei o cementizi legati o autobloccanti (pavimentazioni discontinue). Per i marciapiedi e le piste ciclabili affiancate alle carreggiate stradali sono pertanto escluse pavimentazioni (come lo sterrato, il macadam, il pietrisco sciolto) che possano rilasciare materiale che, trasportato dai veicoli o dagli agenti atmosferici potrebbe riversarsi in carreggiata pregiudicandone l'aderenza della pavimentazione e quindi la sicurezza. Per i percorsi realizzati con pavimentazioni in materiali non legati l'immissione nelle carreggiate o nei marciapiedi dovrà avvenire con un tratto in pavimentazione dura lungo almeno 30 m.

I grigliati inseriti nella pavimentazione devono essere realizzati con maglie non attraversabili da una sfera di 2 cm di diametro; i grigliati ed elementi paralleli devono comunque essere posti con gli elementi ortogonali al verso di marcia. Ressi devono a loro volta rispettare i limiti di aderenza sopra determinati per le pavimentazioni.

La pavimentazione delle fasce dei marciapiedi non destinate al transito può essere diversa da quella delle fasce di transito e può essere irregolare. Le fasce non destinate al transito possono altresì essere sistemate a verde.

Lungo i marciapiedi (ma in generale anche in altri spazi pubblici come parcheggi e piazze) si devono prevedere linee di guida sfruttando situazioni ed elementi contingenti facilmente percepibili che possano indicare la direzione (facciata frontale di edifici, bordi, ringhiere, aiuole).

In corrispondenza delle fermate dei veicoli di trasporto urbano di superficie (tram, autobus) normalmente l'altezza del marciapiede in corrispondenza del margine verso piattaforma stradale viene innalzato a 22 cm per diminuire il dislivello con il piano di utilizzazione del veicolo (o annullarlo, nel caso di veicoli già a piano ribassati).

Per garantire una migliore accessibilità e livello di servizio dei mezzi pubblici le banchine di fermata, vengono normalmente inserite come allargamento del marciapiedi a interruzione delle fasce laterali di sosta.

Il materiale tipicamente utilizzato per la pavimentazione dei marciapiedi è l'asfalto colato su massello di cls. Altri materiali ammissibili: pavimentazione continua in cemento liscio su massetto in cls, masselli autobloccanti, lastricato in pietra, porfido a cubetti, laterizi pieni, lastricati in pietra o porfido a cubetti montati a maglia larga per permettere la crescita dell'erba. I cordoli in ambito urbano sono di granito.

La larghezza dei marciapiedi non deve normalmente essere inferiore a 225 cm allo scopo di consentire il corretto inserimento di palificazioni, passi carrai e dispositivi per il superamento delle barriere architettoniche.

La larghezza dei marciapiedi va comunque dimensionata, come previsto dalle norme vigenti, in relazione ai flussi pedonali prevedibili, alla presenza di esercizi commerciali (sosta di fronte alle vetrine, tavolini ecc), servizi pubblici (in particolare scuole), chioschi, edicole ecc.

Al fine di agevolare la circolazione dei soggetti anche temporaneamente a mobilità limitata, qualunque punto dovrà essere garantita una larghezza minima percorribile pari a 150 cm, riducibile a 90 cm in casi particolari. Qualsiasi cambio di direzione dovrà avvenire in piano; dove sia indispensabile effettuare svolte ortogonali al senso di marcia, come in corrispondenza degli attraversamenti occorrerà disporre di una zona in piano e libera da ostacoli lunga almeno 170 cm e larga almeno 100 cm.

La pendenza trasversale (in direzione ortogonale alla direzione di percorrenza da parte degli utenti non deve normalmente superare l'1%. La pendenza in senso longitudinale (parallela alla direzione di percorrenza) non deve normalmente superare il 5%, salvo il caso degli scivoli per il superamento di piccoli dislivelli (cordoli, soglie) fino ad un massimo di 15 cm, nei quali la pendenza può arrivare al 15%. La differenza di quote lungo i percorsi e gli attraversamenti pedonali superabile senza ricorso a rampe o scivoli non potrà superare i 25 mm; il gradino in questione dovrà essere arrotondato o smussato.

Il dislivello tra marciapiede e zone carrabili ad esso adiacenti, misurato al cordolo, non può superare i 15 cm. Per dislivelli maggiori è necessario proteggere il salto con transenne, parapetti o analogo dispositivo. Ciò fatto salvo il caso sopra citato delle fermate del trasporto pubblico di superficie.

Gli attraversamenti pedonali soggiacciono alle stesse norme geometriche dei percorsi pedonali di cui fanno parte.

Nelle strade a traffico particolarmente intenso o con più di due corsie per senso di marcia occorre normalmente predisporre un'isola salvagente larga almeno 150 cm (valore da aumentarsi a 200 cm quando non sia da escludersi la presenza anche occasionale di biciclette). In corrispondenza dell'attraversamento l'isola si interrompe con un varco largo quanto la larghezza prevista per l'attraversamento in funzione dei flussi pedonali previsti e comunque non inferiore a 250 cm salvo documentata carenza di spazi.

## **12.2. Massetto di sottofondo per marciapiedi**

Il calcestruzzo di cemento da utilizzare per realizzare il sottofondo dei marciapiedi in asfalto colato o in conglomerato bituminoso, dovrà essere dello spessore di cm 12, con dosaggio di cemento a ql. 1,5 (R=325); all'occorrenza in fase di progetto o di Direzione lavori si potrà prevedere l'inserimento di rete elettrosaldata a maglie quadre lato cm. 15 e diametro 6 mm.

Al calcestruzzo verrà dato di regola, salvo diverse particolari indicazioni, profilo a falda piana con pendenza costante del 1% verso la cordatura.

Il piano di posa sarà, prima, accuratamente inaffiato e costipato con mezzi idonei e livellato, dichiarandosi l'Appaltatore responsabile di tutti i cedimenti che, per insufficiente costipamento del suolo e per altre cause qualsiasi dipendenti dall'esecuzione delle opere, avesse a manifestarsi nella pavimentazione.

Il calcestruzzo per la formazione della fondazione dovrà essere di volta in volta impastato con apposita macchina impastatrice nella sola quantità che può essere subito messa in opera.

Il calcestruzzo dovrà essere battuto, livellato e frattazzato in modo da risultare ben costipato e, con una superficie perfettamente parallela a quella prevista per il manto in colato.

Per difendere il calcestruzzo appena posato dai passaggi dei pedoni, l'Appaltatore dovrà provvedere a sue cure e spese alle apposite protezioni ed ai panconi per mantenere l'accesso alle proprietà private ed ai negozi, così come alla segnalazione dei manufatti sporgenti (chiusini o altro) che potessero creare pericolo e inciampo per la circolazione.

### 12.3. Manto in asfalto colato per marciapiedi

Lo strato superficiale dei marciapiedi può essere costituito d'asfalto colato dello spessore di 20 mm.

Prima di procedere alla stesa dell'asfalto colato il sottofondo in calcestruzzo dovrà essere ricoperto da un leggero strato di buona sabbia per agevolare la rimozione e lo smaltimento separato dal calcestruzzo al termine della vita operativa.

#### 12.3.1 Aggregati

L'aggregato grosso sarà formato da graniglia, derivante da frantumazione di rocce o ghiaie sane, o da ghiaio tondo che di cava o di fiume dovranno avere granulometria compresa tra i 2 mm e 10 mm. La D.L. potrà a proprio giudizio non vietare l'utilizzo di materiali troppo ricchi di pezzi lamellari o eccessivamente allungati. La graniglia ed il ghiaietto dovranno essere privi di elementi decomposti od alterati e risultare puliti, esenti di polvere, argilla, terriccio, materie organiche o altri elementi estranei.

L'aggregato fino dovrà essere formato da sabbie silicee, vive ed aspre al tatto, pulite, passanti al setaccio 2 mm ed esenti da polvere, argilla, terriccio ed altre materiali estranei.

Gli elementi potranno anche essere di provenienza, o natura petrografica diversa, purché rispettino i requisiti riportati in Tab.23.1 e Tab.23.2.

Il filler dovrà provenire dalla frazione fina degli aggregati e/o da polvere di roccia, preferibilmente calcarea, da cemento, da calce idrata, calce idraulica. Inoltre, il filler dovrà rispettare i requisiti riportati nella Tab.23.3.

Gli aggregati utilizzati dovranno essere conformi ai requisiti previsti alla norma UNI EN 13043 (Aggregati per miscele bituminose e trattamenti superficiali per strade, aeroporti e altre aree soggette a traffico).

Parametro/Caratteristica	Norma per esecuzione prova	Limite	Unità di misura	Sigla
Contenuto dei fini (passante al setaccio 0.063 mm)	EN 933-1	≤ 1	%	f1
Resistenza alla frantumazione	EN 1097-2	≤ 20	%	LA20
Dimensione massima	EN 13043	12.5	mm	D

Tab. 23.1 – AGGREGATO GROSSO (trattenuto al setaccio 4 mm)

Parametro/Caratteristica	Norma per esecuzione prova	Limite	Unità di misura	Sigla
Equivalente in sabbia	CNR 27-72	≥ 55	%	
Contenuto dei fini (passante al setaccio 0.063 mm)	EN 933-1	≤ 3	%	f3

Tab. 23.2 – AGGREGATO FINO (passante al setaccio 2 mm)

Parametro/Caratteristica	Norma per esecuzione prova	Limite	Unità di misura
Passante a setaccio 2 mm	EN 933-10	100	%
Passante al setaccio 0.125 mm		85-100	
Passante al setaccio 0.063 mm		70-100	
Indice di Plastico	CNR-UNI 10043	NP	

Tab. 23.3 – FILLER

### 12.3.2 bitume

Il bitume utilizzato potrà avere gradazione 30/45, 35/50 oppure 40/60. Le relative caratteristiche sono riportate in Tab. 23.4.

Parametro/Caratteristica	Norma esecuzione per prova	Bitume 30/45	Bitume 35/50	Bitume 40/60	Unità di misura
Penetrazione a 25 °C	UNI EN 1426	30-45	35-50	40-60	dmm
Punto di rammollimento	UNI EN 1427	52-60		46-54	°C
Punto di Rottura – Fraass	UNI EN 12593	≤ - 5	≤ - 8	≤ - 8	°C
Stabilità allo stoccaggio a 3 gg a 180 °C: Variazione punto rammollimento	UNI EN 13399	≤ 3	≤ 3	≤ 3	°C
Viscosità dinamica a 160 °C	UNI EN 13702-1	≥ 0.1	≥ 0.1	≥ 0.1	Pa*s
Valori dopo RTFOT					
Penetrazione residua	UNI EN 1426	≥ 53	≥ 53	≥ 50	%
Incremento punto rammollimento	UNI EN 1427	≤ 11	≤ 11	≤ 11	°C

Tab.18.4 – BITUMI NORMALI 30-45, 35-50 E 40-60

### 12.3.3 Miscela

La miscela bituminosa dovrà essere conforme a quanto riportato nella norma UNI EN 13108 (Miscele bituminose; Specifiche del materiale – Parte 6: Asfalto Colato) e conseguentemente i Documenti di Trasporto (D.D.T.) dovranno essere corredati di relativo Marchio CE.

La composizione granulometrica dovrà essere preferibilmente progettata utilizzando “setacci base più il gruppo 2” (UNI EN 13043).

La miscela degli aggregati da adottarsi per lo strato di base dovrà avere una composizione granulometrica (UNI EN 933-1: Prove per determinare le caratteristiche geometriche degli aggregati; Determinazione della distribuzione granulometrica – Analisi granulometrica per staccatura) contenuta nel seguente fuso (Tab.23.2):

Setacci UNI EN	Fuso Minimo	Fuso Massimo
12.5	100	100
10	75	100
8	70	95
6.3	65	90
4	59	78
2	50	65
1	43	58
0.5	35	50
0.25	30	42
0.125	25	35
0.063	20	28

\* setaccio di riferimento secondo UNI EN 13108

Tab. 18.5 – FUSO GRANULOMETRICO

Le caratteristiche finali dell'asfalto colato dovranno essere (in conformità alla norma UNI EN 13108-6) le seguenti:

Temperatura [T] della miscela (UNI EN 12697-13: Miscele bituminose; Metodi di prova per conglomerati bituminosi a caldo – Misurazione della temperatura):

In impianto → 210 °C ≥ T<sub>imp</sub> ≥ 240 °C

In situ → T<sub>situ</sub> ≥ 200 °C

Contenuto minimo del legante solubile [B<sub>min</sub>] (UNI EN 12697-1: Miscele bituminose; Metodi di prova per conglomerati bituminosi a caldo – Parte 6: Asfalto Colato):

B<sub>min</sub> = 7.5 % (identificato con B<sub>min</sub>7.5)

In particolare la percentuale è riferita al peso di volume della miscela e deve essere corretta moltiplicando il valore  $B_{min}$  per il parametro " $\alpha = 2.650/\text{densità aggregato}$ " (secondo norma UNI EN 13108-7).

Rispetto al peso degli inerti secchi, tale limite corrisponde indicativamente a  $B_{inerti} \geq 8,0 \%$ .

#### **12.3.4 Produzione e posa in opera d'asfalto colato**

La fusione, o preparazione del mastice, e la miscela dei vari componenti per la formazione del colato si dovranno eseguire a mezzo di caldaia munita di adatti mescolatori meccanici di tipo approvato dalla D.L. per la produzione di una miscela omogenea.

Gli impasti dovranno essere eseguiti a temperatura compresa tra 210 °C e 240 °C. La durata del riscaldamento e della mescolazione non dovrà essere inferiore alle 5 ore, a meno che non si provveda al preriscaldamento degli aggregati mediante essiccatore a tamburo. Il trasporto al cantiere di applicazione si dovrà eseguire con le apposite bonze munite di mescolatore meccanico.

Lo strato di asfalto sarà steso ad una temperatura di almeno 180° in un unico strato, a mezzo delle apposite spatole di legno.

L'asfalto colato dopo la stesa e il raffreddamento dovrà avere un peso per unità di volume non inferiore a 2,3 t/mc e presentare alla prova di rammollimento un risultato compreso tra i 72 e gli 85°.

L'intera superficie del manto, immediatamente dopo la stesa, dovrà essere ricoperta di graniglia fine, perfettamente pulita e lavata, e con curva granulometrica compresa tra 1 e 3 mm.

A protezione dell'asfalto colato appena posato, l'Appaltatore dovrà provvedere, a sue cure e spese, all'installazione delle protezioni, ed ai panconi, per consentire il passaggio dei pedoni ai diversi accessi

### **13. PAVIMENTAZIONI IN CONGLOMERATO BITUMINOSO**

#### **13.1 BASE IN CONGLOMERATO BITUMINOSO TRADIZIONALE CON BITUME NORMALE**

##### **13.1.1. DESCRIZIONE**

Lo strato di base in conglomerato bituminoso tradizionale con bitume normale è costituito da un misto granulare, prevalentemente di frantumazione, composto da una miscela di aggregato grosso, fine e filler (secondo le definizioni riportate nella Norma UNI EN 13043 "Aggregati per miscele bituminose e trattamenti superficiali per strade, aeroporti ed altre aree soggette a traffico"), prodotto a caldo con bitume semisolido per uso stradale (con definizione e requisiti di cui alla Norma UNI EN 12591 "Bitume e leganti bituminosi - Specifiche per i bitumi per applicazioni stradali"), previo preriscaldamento degli aggregati, steso in opera mediante macchina vibrofinitrice e costipato con rulli gommati, combinati e metallici vibranti di idoneo peso. La miscela può comprendere anche aggregati derivanti dalla demolizione di pavimentazioni a fine vita utile, purché sottoposto a verifica secondo Normativa vigente e quanto previsto dalla norma UNI EN 13108-8 "Miscele bituminose: Specifiche del materiale - Conglomerato bituminoso di recupero".

Per essere ritenuto idoneo e impiegabile, il conglomerato bituminoso deve essere dotato obbligatoriamente di marcatura CE. I requisiti obbligatori richiesti sono:

- temperatura della miscela alla produzione;
- contenuto minimo di legante;
- composizione granulometrica;
- contenuto dei vuoti.

Il conglomerato bituminoso in opera dovrà conferire una resistenza meccanica alla sovrastruttura tale da garantire capacità portante senza deformazioni permanenti e adeguata flessibilità nell'adattamento ad eventuali assestamenti del sottofondo, anche a medio-lungo termine. Lo spessore dello strato di base è determinato nella fase progettuale, salvo diverse indicazioni dalla Direzione Lavori. Tutti gli studi delle miscele riguardanti i lavori riportati nelle Norme Tecniche d'Appalto eseguiti dalle imprese esecutrici, dovranno essere presentati alla Direzione lavori con congruo anticipo rispetto all'inizio delle lavorazioni ed approvati dalla stessa D.L.. La loro presa visione non solleva comunque l'Impresa dalla responsabilità di ottenimento dei risultati prestazionali finali prescritti.



### 13.1.2. MATERIALI COSTITUENTI

#### 13.1.2.1 Legante

Il bitume totale presente nella miscela sarà formato da quello contenuto nel fresato e quello di apporto. Il bitume di apporto per uso stradale dovrà essere provvisto di marcatura CE attestante la conformità all'Appendice ZA della Norma UNI EN 12591 "Bitume e leganti bituminosi - Specifiche per i bitumi per applicazioni stradali" con riferimento alle informazioni complementari per i bitumi semisolidi 50-70 o 70-100, riportate nell'appendice NA.

Bitume Normale			Limiti (UNI EN 12591)	
Parametro	Normativa	Unità di misura	Classe 50/70	Classe 70/100
Penetrazione a 25°C	UNI EN 1426	0,1 mm	50-70	70-100
Punto di rammollimento	UNI EN1427	°C	46 - 54	43-51
Punto di rottura (Fraass)	UNI EN 12593	°C	≤ - 8	≤ - 10
Viscosità dinamica a 160°C	UNI EN 13302	Pa·s	0,03-0,10	0,02-0,10
<b>Valori dopo RTFOT</b>		UNI EN12607-1		
Penetrazione residua	UNI EN 1426	%	50	46
Incremento del punto di Rammollimento	UNI EN1427	°C	≤ 11	≤ 11
Variazione della massa	UNI EN 12607 - 1	%	≤ 0,5	≤ 0,8

#### 13.1.2.2 Aggregati

Gli inerti lapidei impiegati nel conglomerato bituminoso dovranno essere qualificati in conformità al Regolamento 305/2011 sui prodotti da costruzione e dovranno essere marcati CE, rispondendo a quanto previsto dall'appendice ZA della norma UNI EN 13043. In ogni caso i materiali dovranno essere conformi ai sistemi di attestazione previsti dalla normativa vigente. La miscela di inerti dovrà essere costituita da aggregati grossi, fini e filler, anche eventualmente d'apporto. Potrà inoltre essere utilizzato materiale riciclato da fresato.

#### Aggregato grosso

L'aggregato grosso (frazione di dimensioni maggiori/uguali ai 2 mm) potrà avere anche elementi arrotondati e/o parzialmente frantumate e dovrà rispondere ai seguenti requisiti:

Aggregato Grosso			
Parametro	Normativa	Unità di misura	Limite (UNI EN 13043)
Resistenza alla frammentazione (Los Angeles)	UNI EN 1097-2	%	≤ 25 (LA <sub>25</sub> )
Superfici frantumate	UNI EN 13043	---	C <sub>95/1</sub>
Resistenza al gelo/disgelo	UNI EN 1367-1	%	≤ 1 (F <sub>1</sub> )
Affinità bitume-aggregato (Spogliamento)	UNI EN 12697-11	%	≤ 5
Coefficiente di forma	UNI EN 933-4	---	≤ 20 (SI <sub>20</sub> )
Coefficiente di appiattimento	UNI EN 933-3	---	≤ 15 (FI <sub>15</sub> )
Contenuto di fini	UNI EN 933-1	%	≤ 0,5 (f <sub>0,5</sub> )

In ogni caso, anche se di natura diversa, l'aggregato grosso dovrà essere costituito da elementi sani, duri, durevoli, poliedrici, puliti ed esenti da polvere e da materiali estranei o inquinanti

### Aggregato fino

L'aggregato fino (frazione di dimensioni minori di 2 mm) dovrà essere costituito da sabbie di frantumazione e dovrà rispondere ai seguenti requisiti:

Aggregato Fino			
Parametro	Normativa	Unità di misura	Limite (UNI EN 13043)
Equivalente in sabbia	UNI EN 933-8	%	≥ 60 (SE <sub>60</sub> )
Contenuto di fini	UNI EN 933-1	%	≤ 10 (f <sub>10</sub> )

### 13.1.2.3 Filler di additivazione

In aggiunta a quello proveniente dalle frazioni fini degli aggregati, l'eventuale filler di additivazione dovrà provenire dalla macinazione di rocce calcaree oppure dovranno essere costituiti da cemento o calce idraulica. Comunque, dovranno soddisfare i seguenti requisiti:

Filler di Additivazione			
Parametro	Normativa	Unità di misura	Limite (UNI EN 13043)
Passante setaccio UNI 2 mm	UNI EN 933-10	%	100
Passante setaccio UNI 0,125 mm	UNI EN 933-10	%	85 ÷ 100
Passante setaccio UNI 0,063 mm	UNI EN 933-10	%	70 ÷ 100
Indice Plasticità	UNI CEN ISO/TS 17892-12		N.P.
Anello e biglia (Stiffening Power) Rapporto filler/bitume = 1,5	UNI EN 13179-1	Δ <sub>R&amp;B</sub>	8 ÷ 25 (Δ <sub>R&amp;B</sub> 8/25)

### 13.1.2.4 Conglomerato riciclato

Il conglomerato bituminoso riciclato (fresato) deriva dalla demolizione di pavimentazioni a fine vita utile sia per demolizione e successiva frantumazione, sia con frese direttamente in situ. La classificazione del materiale deve essere eseguita secondo l'UNI EN 13108-8.

La percentuale in peso di materiale riciclato riferito al totale della miscela degli aggregati deve essere al massimo pari al 30%.

Per lo strato di base può essere riciclato materiale fresato proveniente da strati di base, binder e usura. La percentuale di fresato da impiegare va obbligatoriamente dichiarata nello studio preliminare della miscela che l'Impresa è tenuta a presentare alla Direzione Lavori prima dell'inizio dei lavori.

### 13.1.3. ADDITIVI

Aggiunti agli aggregati o al bitume, gli additivi sono prodotti naturali o artificiali che, consentono di migliorare le prestazioni dei conglomerati bituminosi.

#### 13.1.3.1. Attivanti di adesione

Gli additivi sono prodotti naturali o artificiali che consentono di migliorare le prestazioni dei conglomerati bituminosi.

Gli attivanti di adesione sono particolari additivi, la cui funzione principale è quella di incrementare, o addirittura creare, l'affinità tra bitume ed aggregato. Tale azione dovrà garantire un legame quanto più stabile possibile in qualsiasi condizione di applicazione. Gli additivi dovranno, quindi, evitare lo spogliamento del legante dagli inerti.

L'attivante di adesione dovrà essere scelto in funzione della natura chimica dell'aggregato utilizzato per la produzione della miscela bituminosa. Pertanto, l'additivo potrà essere a base amminica, polifosforica o di qualsiasi altra natura, purché permetta di soddisfare il limite di affinità bitume-aggregato sopra previsto per l'aggregato grosso, secondo la norma UNI EN 12697-11.

Il dosaggio di questi prodotti varierà, generalmente, da 0,30% a 0,60% sul peso del bitume, in funzione della natura litologica dell'aggregato lapideo e delle condizioni operative (temperature, tipo di miscela da produrre, etc). L'aggiunta degli additivi nel legante bituminoso deve essere realizzata con attrezzature idonee, per garantire l'esatta dose e la perfetta dispersione nel bitume.

### 13.1.3.2. Attivanti chimici funzionali

Gli attivanti chimici funzionali (ACF) sono impiegati per rigenerare le caratteristiche del bitume invecchiato contenuto nel conglomerato bituminoso da riciclare. Gli ACF devono essere additivi liquidi polifunzionali a elevato potere rigenerante, esenti dalla presenza di oli aromatici e con un basso impatto odorigeno .

Il rigenerante deve avere le caratteristiche chimico-fisiche riportate nella seguente tabella:

<b>Attivanti Chimici Funzionali</b>			
Parametro	Normativa	Unità di misura	Valore
Aspetto	---	---	Liquido
Densità apparente a 20°C	---	g/cm <sup>3</sup>	0,91±0,02
Viscosità 25°C	EN 20028	cP	60 ± 10
Punto di infiammabilità	EN 2592	°C	≥ 150
Pour Point	EN 20065	≤	0°C

Il dosaggio dovrà essere pari allo 0,1-0,5% sul peso del fresato ed eventuali variazioni di tali quantità devo essere opportunamente dimostrate e giustificate con opportuna documentazione alla D.L..

L'immissione degli ACF nel bitume deve essere realizzata con attrezzature idonee nelle cisterne di stoccaggio o in linea durante il ciclo produttivo. Tali dosatori devono garantire l'esatto dosaggio e la loro perfetta dispersione nel legante bituminoso.

### 13.1.4. Miscela

La miscela degli aggregati lapidei di primo impiego e del fresato dovrà avere una composizione granulometrica determinata in conformità alle norme UNI EN 13108-1 e UNI EN 12697-2, utilizzando i setacci appartenenti al gruppo base + 2, e dovrà essere compresa nei limiti del fuso riportato di seguito:

<b>Fuso Granulometrico</b>			Contenuto di bitume su miscela [%] (UNI EN 13108-1)
Serie setacci UNI EN	Passante minimo [%]	Passante massimo [%]	
31,5	100	100	≥3,8 (B <sub>min 3,8</sub> )
20	90	100	
16	60	90	
14	55	85	
12,5	50	80	
10	45	75	
8	40	70	
6,3	34	64	
4	25	55	
2	15	40	
1	11	29	
0,5	8	20	
0,25	5	15	
0,063	3	10	

La percentuale di legante totale (compreso il bitume presente nel fresato), riferita al peso della miscela deve essere compresa nei limiti indicati nella tabella precedente.

La quantità ottima di bitume totale deve essere determinata mediante metodo Marshall (con riferimento alla Stabilità e con provini costipati con 75 colpi di maglio per lato) e, a tale percentuale ottimale, si dovranno rispettare i sequenti requisiti determinati con metodo volumetrico:

Condizioni di prova (UNI EN 12697-31/13108-20)	Unità di misura	Limiti (UNI EN 13108-1)
Angolo di rotazione	°	1,25 ± 0,02
Velocità di rotazione	Giri/min	30
Pressione verticale	kPa	600 ± 3
Diametro del provino	mm	150
Rotazioni N1	---	10
Rotazioni N2	---	100
Rotazioni N3	---	160

La miscela ottimale dovrà avere le seguenti caratteristiche dopo compattazione a N3:

Risultati richiesti	Unità di misura	Limiti (UNI EN 13108-1)
Affinità bitume-aggregato - Spogliamento (UNI EN 12697-11)	%	≤ 5
Vuoti a N1 (UNI EN 12697-8)	%	≤ 14 ( $V_{max14}$ )
Vuoti a N2 (UNI EN 12697-8)	%	3 ÷ 6 ( $V_{min3}-V_{max6}$ )
Vuoti a N3 (UNI EN 12697-8)	%	≥ 2 ( $V_{min2}$ )
Resistenza a Trazione Indiretta a 25°C (UNI EN 12697-23)	N/mm <sup>2</sup>	0,70 ÷ 1,40
Coefficiente di Trazione Indiretta a 25 °C (UNI EN 12697-23)	N/mm <sup>2</sup>	60 - 250
Sensibilità all'acqua a 15°C (UNI EN 12697-12)	%	≥ 90 (ITSR <sub>90</sub> )

### 13.1.5. CONFEZIONAMENTO DELLE MISCELE

Il conglomerato bituminoso deve essere confezionato mediante impianti fissi automatizzati, di idonee caratteristiche, mantenuti sempre perfettamente funzionanti in ogni loro parte.

La produzione di ciascun impianto non deve essere spinta oltre la sua potenzialità per garantire il perfetto essiccamento, l'uniforme riscaldamento della miscela ed una perfetta vagliatura che assicuri una idonea riclassificazione delle singole classi degli aggregati. Potranno essere impiegati anche impianti continui (tipo drum-mixer) purché il dosaggio dei componenti della miscela sia eseguito a peso, mediante idonee apparecchiature la cui efficienza deve essere costantemente controllata.

L'impianto deve comunque garantire uniformità di produzione ed essere in grado di realizzare le miscele rispondenti a quelle indicate nello studio presentato ai fini dell'accettazione.

Ogni impianto deve assicurare il riscaldamento del bitume alla temperatura richiesta oltre al perfetto dosaggio di tutte le materie prime utilizzate.

La zona destinata allo stoccaggio degli inerti deve essere preventivamente e convenientemente sistemata per annullare la presenza di sostanze argillose e ristagni di acqua che potranno compromettere la pulizia degli aggregati. Inoltre i cumuli delle diverse classi devono essere nettamente separati tra di loro e l'operazione di rifornimento dei predosatori deve essere eseguita con la massima cura.

Si deve prediligere l'utilizzo di impianti discontinui; nel caso di materiale vergine si deve procedere tramite vagliatura e riclassificazione degli aggregati e, invece, se utilizzato materiale fresato si potrà procedere per scarico diretto.

Il tempo di miscelazione deve essere stabilito in funzione delle caratteristiche dell'impianto, in misura tale da permettere un completo ed uniforme rivestimento degli aggregati con il legante.

L'umidità degli aggregati all'uscita dell'essiccatore non deve superare lo 0,25% in peso.

La temperatura degli aggregati all'atto della miscelazione deve essere compresa tra 140°C e 180 °C e quella del legante tra 150 °C e 170 °C, in rapporto al tipo di bitume impiegato.

Per la verifica delle suddette temperature gli essiccatori, le caldaie e le tramogge degli impianti devono essere muniti di termometri fissi perfettamente funzionanti e periodicamente tarati.

### 13.1.6. PREPARAZIONE DELLE SUPERFICI DI STESA

Prima della realizzazione di uno strato di conglomerato bituminoso è necessario preparare la superficie di stesa allo scopo di garantire una adeguata adesione tra gli strati sovrapposti. La preparazione deve essere eseguita mediante l'applicazione di emulsioni bituminose tipo rapida rottura e deve avere le caratteristiche riportate nella seguente tabella:

<b>Mano d'Attacco – Emulsione cationica 55%</b>			
Indicatore di qualità	Normativa	Unità di misura	Limiti (UNI EN 13808)
Polarità	UNI EN 1430	---	Positiva (Classe 2)
Contenuto di acqua rispetto il peso	UNI EN 1428	%	45±2 (Classe 5)
Contenuto di bitume+flussante	UNI EN 1431	%	55±2 (Classe 5)
Flussante	UNI EN 1431	%	0-3 (Classe 3)
Sedimentazione a 7 g	UNI EN 12847	%	≤ 10 (Classe 3)
Indice di rottura	UNI EN 13075-1	---	70-155 (Classe 3)
Residuo bituminoso			
Penetrazione a 25 °C	UNI EN 1426	dmm	≤ 100 (Classe 3)
Punto di rammollimento	UNI EN 1427	°C	≥ 43 (Classe 6)

Il dosaggio deve essere tale che il bitume residuo risulti pari a 0,35-0,45 kg/m<sup>2</sup>.

### 13.1.7. POSA IN OPERA DELLE MISCELE

La posa in opera dei conglomerati bituminosi sarà effettuata a mezzo di macchine vibrofinitrici in perfetto stato di efficienza e dotate di automatismi di autolivellamento.

Le vibrofinitrici dovranno comunque lasciare uno strato finito perfettamente sagomato, privo di sgranamenti, fessurazioni ed esente da difetti dovuti a segregazione degli elementi litoidi più grossi.

Nella stesa si dovrà porre la massima cura alla formazione dei giunti longitudinali preferibilmente ottenuti mediante tempestivo affiancamento di una strisciata alla precedente.

Qualora ciò non fosse possibile il bordo della striscia già realizzata dovrà essere spruzzato con emulsione bituminosa cationica per assicurare la saldatura della striscia successiva.

Se il bordo risulterà danneggiato o arrotondato si dovrà procedere al taglio verticale con idonea attrezzatura.

I giunti trasversali derivanti dalle interruzioni giornaliere dovranno essere realizzati sempre previo taglio ed asportazione della parte terminale di azzeramento.

La sovrapposizione dei giunti longitudinali tra i vari strati dovrà essere programmata e realizzata in maniera che essi risultino fra di loro sfalsati di almeno 20 cm e non cadano mai in corrispondenza delle due fasce della corsia di marcia normalmente interessata dalle ruote dei veicoli pesanti.

Il trasporto del conglomerato bituminoso dall'impianto di produzione al cantiere di stesa dovrà avvenire mediante mezzi di trasporto di adeguata portata, efficienti e veloci. Comunque, comunque sempre dotati di telone di copertura per evitare i raffreddamenti superficiali eccessivi e la formazione di crostoni.

La temperatura del conglomerato bituminoso all'atto della stesa controllata immediatamente dietro la finitrice dovrà risultare in ogni momento non inferiore a 140°C.

La stesa dei conglomerati dovrà essere sospesa quando le condizioni meteorologiche generali potranno pregiudicare la perfetta riuscita del lavoro.

Gli strati compromessi dovranno essere immediatamente rimossi e successivamente ricostruiti a spese dell'Impresa.

La compattazione dei conglomerati dovrà iniziare appena stesi dalla vibrofinitrice e condotta a termine senza interruzioni.

L'addensamento dovrà essere realizzato preferibilmente con rulli gommati.

Per gli strati di base potranno essere utilizzati anche rulli con ruote metalliche vibranti e/o combinati, di idoneo peso e caratteristiche tecnologiche avanzate in modo da assicurare il raggiungimento delle massime densità ottenibili.

Si avrà cura inoltre che la compattazione sia condotta con la metodologia più adeguata per ottenere uniforme addensamento in ogni punto ed evitare fessurazioni e scorrimenti nello strato appena steso.

La superficie degli strati dovrà presentarsi, dopo la compattazione, priva di irregolarità ed ondulazioni. Un'asta rettilinea lunga 4 m

posta in qualunque direzione sulla superficie finita dovrà aderirvi uniformemente; può essere tollerato uno scostamento massimo di 5 mm.

La miscela bituminosa dello strato di base sarà stesa dopo l'accertamento della Direzione Lavori della rispondenza della fondazione ai requisiti di quota, sagoma, densità e portanza indicati in progetto.

Nel caso di stesa in doppio strato, tra le due stese dovrà essere interposta una mano di attacco di emulsione bituminosa per la preparazione del piano di posa del secondo strato.

### 13.1.8. PRODUZIONE, TRASPORTO E POSA CON TECNOLOGIA A TIEPIDO

La miscela bituminosa può essere prodotta a tiepido, sia su richiesta della Direzione Lavori sia per scelta dell'Azienda produttrice.

La produzione tiepida può essere raggiunta con qualsiasi tecnologia o additivo, ma in ogni caso deve essere rispettato quanto segue:

- La temperatura di produzione minima del conglomerato bituminoso pari a 140 °C allo scarico sul cassone del camion;
- La temperatura del conglomerato bituminoso all'atto della stesa, controllata immediatamente dietro la finitrice dovrà risultare in ogni momento non inferiore a 85°C;
- Le prestazioni della miscela tiepida devono essere le medesime di quella calda; pertanto devono essere rispettate tutte le prescrizioni sopra riportate.

### 13.1.9. ACCETTAZIONE DELLE MISCELE

Con congruo anticipo rispetto all'inizio delle lavorazioni e per ciascun cantiere di produzione, l'Impresa è tenuta a presentare alla Direzione Lavori la composizione delle miscele che intende adottare. Ciascuna composizione proposta deve essere corredata da una completa documentazione degli studi effettuati e delle marcature CE delle materie prime utilizzate.

Campione	Ubicazione prelievo	Frequenza prove	Requisiti da controllare
Aggregato grosso	Impianto	Settimanale oppure ogni 2500 m <sup>3</sup> di stesa	Secondo tabella di riferimento precedente
Aggregato fino	Impianto	Settimanale oppure ogni 2500 m <sup>3</sup> di stesa	Secondo tabella di riferimento precedente
Filler	Impianto	Settimanale oppure ogni 2500 m <sup>3</sup> di stesa	Secondo tabella di riferimento precedente
Bitume	Cisterna	Settimanale oppure ogni 2500 m <sup>3</sup> di stesa	Secondo tabella di riferimento precedente
Additivi	Contenitori	Settimanale oppure ogni 2500 m <sup>3</sup> di stesa	Secondo tabella di riferimento precedente
Conglomerato sfuso	Vibrofinitrice	Giornaliera oppure ogni 5.000 m <sup>2</sup> di stesa	Caratteristiche risultanti dallo studio della miscela* e secondo tabella di riferimento precedente
Carote	Pavimentazione	Ogni 500 m di fascia di stesa	Spessore previsto in progetto
Carote	Pavimentazione	Ogni 1000 m di fascia di stesa	Contenuto di bitume e vuoti secondo studio di prequalifica (≥ 98%) e secondo tabella di riferimento precedente
<p>* 1. Curva granulometrica: rispetto la prequalifica sono ammessi i seguenti scostamenti:</p> <ul style="list-style-type: none"> <li>- aggregato grosso = ± 3 punti percentuali;</li> <li>- aggregato fino = ± 2 punti percentuali;</li> <li>- passante al setaccio UNI 0,063 mm = ± 1,5 punti percentuali.</li> </ul> <p>2. Percentuale di bitume: rispetto la prequalifica è tollerato uno scostamento di ± 0,25 punti percentuali.</p>			

Una volta accettato da parte della Direzione Lavori lo studio della miscela proposto, l'Impresa deve attenersi rigorosamente. Il controllo della qualità del conglomerato bituminoso e della sua posa in opera sarà effettuato mediante prove di laboratorio sui materiali costituenti, sulla miscela, sulle carote estratte dalla pavimentazione e con prove in situ.

## 13.2. BASE IN CONGLOMERATO BITUMINOSO CON BITUME MODIFICATO

### 13.2.1. DESCRIZIONE

Lo strato di base in conglomerato bituminoso modificato è costituito da un misto granulare, prevalentemente di frantumazione, composto da una miscela di aggregato grosso, fine e filler (secondo le definizioni riportate nella Norma UNI EN 13043 "Aggregati per miscele bituminose e trattamenti superficiali per strade, aeroporti e altre aree soggette a traffico"), prodotto a caldo con bitume semisolido per uso stradale (con definizione e requisiti di cui alla Norma UNI EN 14023 "Bitume e leganti bituminosi – Quadro delle specifiche riguardanti bitumi modificati con polimeri e dovranno essere modificati") previo preriscaldamento degli aggregati, steso in opera mediante macchina vibrofinitrice e costipato con rulli gommati, combinati e metallici vibranti di idoneo peso. La miscela può comprendere anche aggregati derivanti dalla demolizione di pavimentazioni a fine vita utile, purché sottoposto a verifica secondo Normativa vigente e quanto previsto dalla norma UNI EN 13108-8 "Miscele bituminose: Specifiche del materiale - Conglomerato bituminoso di recupero".

Per essere ritenuto idoneo e impiegabile, il conglomerato bituminoso deve essere dotato obbligatoriamente di marcatura CE.

I requisiti obbligatori richiesti sono:

- temperatura della miscela alla produzione;
- contenuto minimo di legante;
- composizione granulometrica;
- contenuto dei vuoti.

Il conglomerato bituminoso modificato in opera dovrà conferire una resistenza meccanica alla sovrastruttura tale da garantire capacità portante senza deformazioni permanenti e adeguata flessibilità nell'adattamento ad eventuali assestamenti del sottofondo, anche a medio-lungo termine. Lo spessore dello strato di base è determinato nella fase progettuale, salvo diverse indicazioni dalla Direzione Lavori. Tutti gli studi delle miscele riguardanti i lavori riportati nelle Norme Tecniche d'Appalto eseguiti dalle imprese esecutrici, dovranno essere presentati alla Direzione lavori con congruo anticipo rispetto all'inizio delle lavorazioni ed approvati dalla stessa D.L.. La loro presa visione non solleva comunque l'Impresa dalla responsabilità di ottenimento dei risultati prestazionali finali prescritti.

### 13.2.2. MATERIALI COSTITUENTI

#### 13.2.2.1. Legante

Il bitume totale presente nella miscela sarà formato da quello contenuto nel fresato e quello di apporto. Il bitume di apporto per uso stradale dovrà essere provvisto di marcatura CE attestante la conformità all'Appendice ZA della Norma UNI EN 14023 "Bitume e leganti bituminosi – Quadro delle specifiche riguardanti i bitumi modificati con polimeri".

In particolare, le relative caratteristiche sono riportate nella seguente tabella.

Bitume Modificato			Limiti e Classi (UNI EN 14023)
Parametro	Normativa	Unità di misura	
Penetrazione a 25°C	UNI EN 1426	0,1 mm	45-80 (classe 4)
Punto di rammollimento	UNI EN1427	°C	≥ 70 (classe 4)
Punto di rottura (Fraass)	UNI EN 12593	°C	≤ - 12 (classe 6)
Viscosità dinamica a 160°C	UNI EN 13302	Pa·s	0,20-0,60
Ritorno elastico a 25°C, 50 mm/min	UNI EN 13398	%	≥ 80 (classe 2)
Stabilità allo stoccaggio, 3 gg a 180 °C – Variazione del Punto di rammollimento	UNI EN 13399	°C	≤ 3 (classe 2)
<b>Valori dopo RTFOT</b>		UNI EN12607-1	
Penetrazione residua a 25°C	UNI EN 1426	%	≥ 40 (classe 3)
Incremento del punto di Rammollimento	UNI EN1427	°C	≤ 5 (classe 2)
Variazione della massa	UNI EN 12607 - 1	%	≤ 0,3 (classe 2)



### 13.2.2.2. Aggregati

Gli inerti lapidei impiegati nel conglomerato bituminoso dovranno essere qualificati in conformità al Regolamento 305/2011 sui prodotti da costruzione e dovranno essere marcati CE, rispondendo a quanto previsto dall'appendice ZA della norma UNI EN 13043. In ogni caso i materiali dovranno essere conformi ai sistemi di attestazione previsti dalla normativa vigente. La miscela di inerti dovrà essere costituita da aggregati grossi, fini e filler, anche eventualmente d'apporto. Potrà inoltre essere utilizzato materiale riciclato da fresato.

#### Aggregato grosso

L'aggregato grosso (frazione di dimensioni maggiori/uguali ai 2 mm) potrà avere anche elementi arrotondati e/o parzialmente frantumate e dovrà rispondere ai seguenti requisiti:

<b>Aggregato Grosso</b>			
Parametro	Normativa	Unità di misura	Limite (UNI EN 13043)
Resistenza alla frammentazione (Los Angeles)	UNI EN 1097-2	%	≤ 25 (LA <sub>25</sub> )
Superfici frantumate	UNI EN 13043	---	C <sub>95/1</sub>
Resistenza al gelo/disgelo	UNI EN 1367-1	%	≤ 1 (F <sub>1</sub> )
Affinità bitume-aggregato (Spogliamento)	UNI EN 12697-11	%	≤ 5
Coefficiente di forma	UNI EN 933-4	---	≤ 20 (SI <sub>20</sub> )
Coefficiente di appiattimento	UNI EN 933-3	---	≤ 15 (FI <sub>15</sub> )
Contenuto di fini	UNI EN 933-1	%	≤ 0,5 (f <sub>0,5</sub> )

In ogni caso, anche se di natura diversa, l'aggregato grosso dovrà essere costituito da elementi sani, duri, durevoli, poliedrici, puliti ed esenti da polvere e da materiali estranei o inquinanti.

#### Aggregato fino

L'aggregato fino (frazione di dimensioni minori di 2 mm) dovrà essere costituito da sabbie di frantumazione e dovrà rispondere ai seguenti requisiti:

<b>Aggregato Fino</b>			
Parametro	Normativa	Unità di misura	Limite (UNI EN 13043)
Equivalente in sabbia	UNI EN 933-8	%	≥ 60 (SE <sub>60</sub> )
Contenuto di fini	UNI EN 933-1	%	≤ 10

### 13.2.2.3. Filler di Additivazione

In aggiunta a quello proveniente dalle frazioni fini degli aggregati, l'eventuale filler di additivazione dovrà provenire dalla macinazione di rocce calcaree oppure dovranno essere costituiti da cemento o calce idraulica. Comunque, dovranno soddisfare i seguenti requisiti:

<b>Filler di Additivazione</b>			
Parametro	Normativa	Unità di misura	Limite (UNI EN 13043)
Passante setaccio UNI 2 mm	UNI EN 933-10	%	100
Passante setaccio UNI 0,125 mm	UNI EN 933-10	%	85÷100
Passante setaccio UNI 0,063 mm	UNI EN 933-10	%	70÷100
Indice Plasticità	UNI CEN ISO/TS 17892-12		N.P.
Anello e biglia (Stiffening Power) Rapporto filler/bitume = 1,5	UNI EN 13179-1	Δ <sub>R&amp;B</sub>	8÷25 (Δ <sub>R&amp;B</sub> 8/25)

#### 13.2.2.4. Conglomerato riciclato

Il conglomerato bituminoso riciclato (fresato) deriva dalla demolizione di pavimentazioni a fine vita utile sia per demolizione e successiva frantumazione, sia con frese direttamente in situ. La classificazione del materiale deve essere eseguita secondo l'UNI EN 13108-8.

La percentuale in peso di materiale riciclato riferito al totale della miscela degli aggregati deve essere al massimo pari al 30%.

Per lo strato di base può essere riciclato materiale fresato proveniente da strati di base, binder e usura. La percentuale di fresato da impiegare va obbligatoriamente dichiarata nello studio preliminare della miscela che l'Impresa è tenuta a presentare alla Direzione Lavori prima dell'inizio dei lavori.

#### 13.2.3. ADDITIVI

Aggiunti agli aggregati o al bitume, gli additivi sono prodotti naturali o artificiali che, consentono di migliorare le prestazioni dei conglomerati bituminosi.

##### 13.2.3.1. Attivanti di adesione

Gli additivi sono prodotti naturali o artificiali che consentono di migliorare le prestazioni dei conglomerati bituminosi.

Gli attivanti di adesione sono particolari additivi, la cui funzione principale è quella di incrementare, o addirittura creare, l'affinità tra bitume ed aggregato. Tale azione dovrà garantire un legame quanto più stabile possibile in qualsiasi condizione di applicazione. Gli additivi dovranno, quindi, evitare lo spogliamento del legante dagli inerti.

L'attivante di adesione dovrà essere scelto in funzione della natura chimica dell'aggregato utilizzato per la produzione della miscela bituminosa. Pertanto, l'additivo potrà essere a base amminica, polifosforica o di qualsiasi altra natura, purché permetta di soddisfare il limite di affinità bitume-aggregato sopra previsto per l'aggregato grosso, secondo la norma UNI EN 12697-11.

Il dosaggio di questi prodotti varierà, generalmente, da 0,30% a 0,60% sul peso del bitume, in funzione della natura litologica dell'aggregato lapideo e delle condizioni operative (temperature, tipo di miscela da produrre, etc). L'aggiunta degli additivi nel legante bituminoso deve essere realizzata con attrezzature idonee, per garantire l'esatta dose e la perfetta dispersione nel bitume.

##### 13.2.3.2. Attivanti chimici funzionali

Gli attivanti chimici funzionali (ACF) sono impiegati per rigenerare le caratteristiche del bitume invecchiato contenuto nel conglomerato bituminoso da riciclare. Gli ACF devono essere additivi liquidi polifunzionali a elevato potere rigenerante, esenti dalla presenza di oli aromatici e con un basso impatto odorigeno.

Il rigenerante deve avere le caratteristiche chimico-fisiche riportate nella seguente tabella:

Attivanti Chimici Funzionali			
Parametro	Normativa	Unità di misura	Valore
Aspetto	---	---	Liquido
Densità apparente a 20°C	---	g/cm <sup>3</sup>	0,91±0,02
Viscosità 25°C	EN 20028	cP	60 ± 10
Punto di infiammabilità	EN 2592	°C	≥ 150
Pour Point	EN 20065	≤	0°C

Il dosaggio dovrà essere pari allo 0,1-0,5% sul peso del fresato ed eventuali variazioni di tali quantità devono essere opportunamente dimostrate e giustificate con opportuna documentazione alla D.L..

L'immissione degli ACF nel bitume deve essere realizzata con attrezzature idonee nelle cisterne di stoccaggio o in linea durante il ciclo produttivo. Tali dosatori devono garantire l'esatto dosaggio e la loro perfetta dispersione nel legante bituminoso.

#### 13.2.4. MISCELE

La miscela degli aggregati lapidei di primo impiego e del fresato dovrà avere una composizione granulometrica determinata in conformità alle norme UNI EN 13108-1 e UNI EN 12697-2, utilizzando i setacci appartenenti al gruppo base + 2, e dovrà essere compresa nei limiti del fuso riportato di seguito:

Fuso Granulometrico			Contenuto di bitume su miscela [%] (UNI EN 13108-1)
Serie setacci UNI EN	Passante minimo [%]	Passante massimo [%]	
31,5	100	100	≥3,8 (B <sub>min 3,8</sub> )
20	90	100	
16	60	90	
14	55	85	
12,5	50	80	
10	45	75	
8	40	70	
6,3	34	64	
4	25	55	
2	15	40	
1	11	29	
0,5	8	20	
0,25	5	15	
0,063	3	10	

Riferita al peso della miscela, la percentuale di legante totale (compreso il bitume presente nel fresato) deve essere compresa nei limiti indicati nella tabella precedente.

La quantità ottima di bitume totale deve essere determinata mediante metodo Marshall (con riferimento alla Stabilità e con provini costipati con 75 colpi di maglio per lato) e, a tale percentuale ottimale, si dovranno rispettare i seguenti requisiti determinati con metodo volumetrico:

Condizioni di prova (UNI EN 12697-31/13108-20)	Unità di misura	Limiti (UNI EN 13108-1)
Angolo di rotazione	°	1,25 ± 0,02
Velocità di rotazione	Giri/min	30
Pressione verticale	kPa	600 ± 3
Diametro del provino	mm	150
Rotazioni N1	---	10
Rotazioni N2	---	120
Rotazioni N3	---	200

La miscela ottimale dovrà avere le seguenti caratteristiche dopo compattazione a N3:

Risultati richiesti	Unità di misura	Limiti (UNI EN 13108-1)
Affinità bitume-aggregato - Spogliamento (UNI EN 12697-11)	%	≤ 5
Vuoti a N1 (UNI EN 12697-8)	%	≤ 14 (V <sub>max14</sub> )
Vuoti a N2 (UNI EN 12697-8)	%	3 ÷ 6 (V <sub>min3</sub> - V <sub>max6</sub> )
Vuoti a N3 (UNI EN 12697-8)	%	≥ 2 (V <sub>min2</sub> )
Resistenza a Trazione Indiretta a 25°C (UNI EN 12697-23)	N/mm <sup>2</sup>	0,95 - 1,70
Coefficiente di Trazione Indiretta a 25 °C (UNI EN 12697-23)	N/mm <sup>2</sup>	60 - 250
Sensibilità all'acqua a 25°C (UNI EN 12697-12)	%	≥ 90 (ITSR <sub>90</sub> )
Rigidezza (UNI EN 12697-26 - Annesso C)		
T=5°C, Def.=7µm, Freq.=2Hz, Coeff.P.=0.35	MPa	10.000-16.000
T=20°C, Def.=7µm, Freq.=2Hz, Coeff.P.=0.35	MPa	4.000-7.000
T=40°C, Def.=7µm, Freq.=2Hz, Coeff.P.=0.35	MPa	600-1.500

### 13.2.5. CONFEZIONAMENTO DELLE MISCELE

Il conglomerato bituminoso deve essere confezionato mediante impianti fissi automatizzati, d'idonee caratteristiche, mantenuti sempre perfettamente funzionanti in ogni loro parte.

La produzione di ciascun impianto non deve essere spinta oltre la sua potenzialità per garantire il perfetto essiccamento, l'uniforme riscaldamento della miscela e una perfetta vagliatura che assicuri un'idonea riclassificazione delle singole classi degli aggregati. Possono essere impiegati anche impianti continui (tipo drum-mixer) purché il dosaggio dei componenti della miscela sia eseguito a peso, mediante idonee apparecchiature la cui efficienza deve essere costantemente controllata.

L'impianto deve comunque garantire uniformità di produzione ed essere in grado di realizzare le miscele rispondenti a quelle indicate nello studio presentato ai fini dell'accettazione.

Ogni impianto deve assicurare il riscaldamento del bitume alla temperatura richiesta oltre al perfetto dosaggio di tutte le materie prime utilizzate.

La zona destinata allo stoccaggio degli inerti deve essere preventivamente e convenientemente sistemata per annullare la presenza di sostanze argillose e ristagni di acqua che possono compromettere la pulizia degli aggregati. Inoltre i cumuli delle diverse classi devono essere nettamente separati tra di loro e l'operazione di rifornimento dei predosatori deve essere eseguita con la massima cura.

Si deve prediligere l'utilizzo di impianti discontinui; nel caso di materiale vergine si deve procedere tramite vagliatura e riclassificazione degli aggregati e, invece, se utilizzato materiale fresato si potrà procedere per scarico diretto.

Il tempo di miscelazione deve essere stabilito in funzione delle caratteristiche dell'impianto, in misura tale da permettere un completo e uniforme rivestimento degli aggregati con il legante.

L'umidità degli aggregati all'uscita dell'essiccatore non deve superare lo 0,25% in peso. La temperatura degli aggregati all'atto della miscelazione deve essere compresa tra 160°C e 180 °C e quella del legante tra 150 °C e 170 °C, in rapporto al tipo di bitume impiegato.

Per la verifica delle suddette temperature gli essiccatori, le caldaie e le tramogge degli impianti devono essere muniti di termometri fissi perfettamente funzionanti e periodicamente tarati.

### 13.2.6. PREPARAZIONE DELLE SUPERFICI DI STESA

Prima della realizzazione di uno strato di conglomerato bituminoso è necessario preparare la superficie di stesa allo scopo di garantire un'adeguata adesione tra gli strati sovrapposti. La preparazione deve essere eseguita mediante l'applicazione di Emulsione bituminosa cationica 60% modificata. Le relative caratteristiche sono le seguenti:

<b>Mano d'Attacco - Emulsione bituminosa cationica 60% modificata</b>			
Indicatore di qualità	Normativa	Unità di misura	Limiti (UNI EN 13808)
Polarità	UNI EN 1430	---	Positiva (Classe 2)
Contenuto di acqua rispetto il peso	UNI EN 1428	%	40±2 (Classe 6)
Contenuto di bitume+flussante	UNI EN 1431	%	60±2 (Classe 6)
Flussante	UNI EN 1431	%	≤ 2 (Classe 2)
Sedimentazione a 7 g	UNI EN 12847	%	≤ 10 (Classe 3)
Indice di rottura	UNI EN 13075-1	---	70-155 (Classe 3)
Residuo bituminoso			
Penetrazione a 25 °C	UNI EN 1426	dmm	≤ 100 (Classe 3)
Punto di rammollimento	UNI EN 1427	°C	≥ 60 (Classe 2)
Energia di coesione con duttilometro a 5 °C	UNI EN 13589	J/cm <sup>2</sup>	≥ 3 (Classe 2)
Ritorno elastico a 25°C	UNI EN 13398	%	≥ 50 (Classe 5)

In ogni caso, il dosaggio deve essere tale che il bitume residuo risulti pari a 0,35-0,45 kg/m<sup>2</sup>.

### **13.2.7. POSA IN OPERA DELLE MISCELE**

La posa in opera dei conglomerati bituminosi sarà effettuata per mezzo di macchine vibrofinitrici in perfetto stato di efficienza e dotate di automatismi di autolivellamento.

Le vibrofinitrici dovranno comunque lasciare uno strato finito perfettamente sagomato, privo di sgranamenti, fessurazioni ed esente da difetti dovuti a segregazione degli elementi litoidi più grossi.

Nella stesa si dovrà porre la massima cura alla formazione dei giunti longitudinali preferibilmente ottenuti mediante tempestivo affiancamento di una strisciata alla precedente.

Qualora ciò non fosse possibile, il bordo della striscia già realizzata dovrà essere spruzzato con emulsione bituminosa cationica per assicurare la saldatura della striscia successiva.

Se il bordo sarà danneggiato o arrotondato, si dovrà procedere al taglio verticale con idonea attrezzatura.

I giunti trasversali derivanti dalle interruzioni giornaliere dovranno essere realizzati sempre previo taglio e asportazione della parte terminale di azzeramento.

La sovrapposizione dei giunti longitudinali tra i vari strati dovrà essere programmata e realizzata in maniera che essi siano fra loro sfalsati di almeno 20 cm e non cadano mai in corrispondenza delle due fasce della corsia di marcia normalmente interessata dalle ruote dei veicoli pesanti.

Il trasporto del conglomerato bituminoso dall'impianto di produzione al cantiere di stesa dovrà avvenire mediante mezzi di trasporto di adeguata portata, efficienti e veloci. Comunque, i mezzi dovranno essere sempre dotati di telone di copertura per evitare i raffreddamenti superficiali eccessivi e la formazione di crostoni.

La temperatura del conglomerato bituminoso all'atto della stesa controllata immediatamente dietro la finitrice dovrà essere in ogni momento non inferiore a 140°C.

La stesa dei conglomerati dovrà essere sospesa quando le condizioni meteorologiche generali potranno pregiudicare la perfetta riuscita del lavoro.

Gli strati compromessi dovranno essere immediatamente rimossi e successivamente ricostruiti a spese dell'Impresa.

La compattazione dei conglomerati dovrà iniziare appena stesi dalla vibrofinitrice e condotta a termine senza interruzioni.

L'addensamento dovrà essere realizzato preferibilmente con rulli gommati.

Per gli strati di base potranno essere utilizzati anche rulli con ruote metalliche vibranti e/o combinati, d'idoneo peso e caratteristiche tecnologiche avanzate in modo da assicurare il raggiungimento delle massime densità ottenibili. Si avrà cura inoltre che la compattazione sia condotta con la metodologia più adeguata per ottenere uniforme addensamento in ogni punto ed evitare fessurazioni e scorrimenti nello strato appena steso.

La superficie degli strati dovrà presentarsi, dopo la compattazione, priva d'irregolarità e ondulazioni. Un'asta rettilinea lunga 4 m posta in qualunque direzione sulla superficie finita dovrà aderirvi uniformemente; può essere tollerato uno scostamento massimo di 5 mm.

La miscela bituminosa dello strato di base sarà stesa dopo l'accertamento della Direzione Lavori della rispondenza della fondazione ai requisiti di quota, sagoma, densità e portanza indicati in progetto.

Nel caso di stesa in doppio strato, tra le due stese dovrà essere interposta una mano di attacco di emulsione bituminosa per la preparazione del piano di posa del secondo strato.

### **13.2.8. PRODUZIONE, TRASPORTO E POSA CON TECNOLOGIA A TIEPIDO**

La miscela bituminosa può essere prodotta a tiepido, sia su richiesta della Direzione Lavori sia per scelta dell'Azienda produttrice. La produzione tiepida può essere raggiunta con qualsiasi tecnologia o additivo, ma in ogni caso deve essere rispettato quanto segue:

- La temperatura di produzione minima del conglomerato bituminoso pari a 140 °C allo scarico sul cassone del camion;
- La temperatura del conglomerato bituminoso all'atto della stesa, controllata immediatamente dietro la finitrice dovrà risultare in ogni momento non inferiore a 85°C;
- Le prestazioni della miscela tiepida devono essere le medesime di quella calda; pertanto devono essere rispettate tutte le prescrizioni sopra riportate.

### 13.2.9. ACCETTAZIONE DELLE MISCELE

Con congruo anticipo rispetto all'inizio delle lavorazioni e per ciascun cantiere di produzione, l'Impresa è tenuta a presentare alla Direzione Lavori la composizione delle miscele che intende adottare. Ciascuna composizione proposta deve essere corredata da una completa documentazione degli studi effettuati e delle marcature CE delle materie prime utilizzate.

<b>Campione</b>	<b>Ubicazione prelievo</b>	<b>Frequenza prove</b>	<b>Requisiti da controllare</b>
Aggregato grosso	Impianto	Giornaliera oppure ogni 2500 m <sup>3</sup> di stesa	Secondo tabella di riferimento precedente
Aggregato fino	Impianto	Giornaliera oppure ogni 2500 m <sup>3</sup> di stesa	Secondo tabella di riferimento precedente
Filler	Impianto	Giornaliera oppure ogni 2500 m <sup>3</sup> di stesa	Secondo tabella di riferimento precedente
Bitume	Cisterna	Giornaliera oppure ogni 2500 m <sup>3</sup> di stesa	Secondo tabella di riferimento precedente
Additivi	Contenitori	Giornaliera oppure ogni 2500 m <sup>3</sup> di stesa	Secondo tabella di riferimento precedente
Conglomerato bituminoso sfuso	Vibrofinitrice	Giornaliera oppure ogni 5.000 m <sup>2</sup> di stesa	Caratteristiche risultanti dallo studio della miscela* e secondo tabella di riferimento precedente
Carote	Pavimentazione	Ogni 500 m di fascia di stesa	Spessore previsto in progetto
Carote	Pavimentazione	Ogni 1000 m di fascia di stesa	Contenuto di bitume e vuoti secondo studio di prequalifica (≥ 98%) e secondo tabella di riferimento precedente
* 1. Curva granulometrica: rispetto la prequalifica sono ammessi i seguenti scostamenti: <ul style="list-style-type: none"><li>- aggregato grosso = ± 3 punti percentuali;</li><li>- aggregato fino = ± 2 punti percentuali;</li><li>- passante al setaccio UNI 0,063 mm = ± 1,5 punti percentuali.</li></ul> 2. Percentuale di bitume: rispetto la prequalifica è tollerato uno scostamento di ± 0,25 punti percentuali.			

Una volta accettato da parte della Direzione Lavori lo studio della miscela proposto, l'Impresa deve attenersi rigorosamente. Il controllo della qualità del conglomerato bituminoso e della sua posa in opera sarà effettuato mediante prove di laboratorio sui materiali costituenti, sulla miscela, sulle carote estratte dalla pavimentazione e con prove in situ.

### 13.3. BASE A ELEVATE PRESTAZIONI IN CONGLOMERATO BITUMINOSO CON BITUME NORMALE, ADDITIVATO CON POLIMERI

#### 13.3.1. DESCRIZIONE

Lo strato di base a elevate prestazioni in conglomerato bituminoso con bitume normale additivato con polimeri è costituito da un misto granulare, prevalentemente di frantumazione, composto da una miscela di aggregato grosso, fine e filler (secondo le definizioni riportate nella Norma UNI EN 13043 "Aggregati per miscele bituminose e trattamenti superficiali per strade, aeroporti e altre aree soggette a traffico"), prodotto a caldo con bitume semisolido per uso stradale (con definizione e requisiti di cui alla Norma UNI EN 12591 "Bitume e leganti bituminosi - Specifiche per i bitumi per applicazioni stradali") previo preriscaldamento degli aggregati. L'aggiunta dei polimeri avviene direttamente nel mescolatore durante la produzione. Il prodotto è steso in opera mediante macchina vibrofinitrice e costipato con rulli gommati, combinati e metallici vibranti di idoneo peso. La miscela può comprendere anche aggregati derivanti dalla demolizione di pavimentazioni a fine vita utile, purché sottoposto a verifica secondo Normativa vigente e quanto previsto dalla norma UNI EN 13108-8 "Miscele bituminose: Specifiche del materiale - Conglomerato bituminoso di recupero".

Per essere ritenuto idoneo e impiegabile, il conglomerato bituminoso deve essere dotato obbligatoriamente di marcatura CE. I requisiti obbligatori richiesti sono:

- temperatura della miscela alla produzione;
- contenuto minimo di legante;
- composizione granulometrica;
- contenuto dei vuoti.

Il conglomerato bituminoso a elevate prestazioni additivato con polimeri in opera dovrà conferire una resistenza meccanica alla sovrastruttura tale da garantire capacità portante senza deformazioni permanenti e adeguata flessibilità nell'adattamento a eventuali assestamenti del sottofondo, anche a medio-lungo termine. Lo spessore dello strato di base è determinato nella fase progettuale, salvo diverse indicazioni dalla Direzione Lavori. Tutti gli studi delle miscele riguardanti i lavori riportati nelle Norme Tecniche d'Appalto eseguiti dalle imprese esecutrici, dovranno essere presentati alla Direzione lavori con congruo anticipo rispetto all'inizio delle lavorazioni e approvati dalla stessa D.L. e la loro presa visione non solleva comunque l'Impresa dalla responsabilità di ottenimento dei risultati prestazionali finali prescritti.

#### 13.3.2. MATERIALI COSTITUENTI

##### 13.3.2.1 Legante

Il bitume totale presente nella miscela sarà formato da quello contenuto nel fresato e quello di apporto. Il bitume di apporto per uso stradale dovrà essere provvisto di marcatura CE attestante la conformità all'Appendice ZA della Norma UNI EN 12591 "Bitume e leganti bituminosi - Specifiche per i bitumi per applicazioni stradali" con riferimento alle informazioni complementari per i bitumi semisolidi 50-70 o 70-100, riportate nell'appendice NA.

Bitume Normale			Limiti (UNI EN 12591)	
Parametro	Normativa	Unità di misura	Classe 50/70	Classe 70/100
Penetrazione a 25°C	UNI EN 1426	0,1 mm	50-70	70-100
Punto di rammollimento	UNI EN1427	°C	46 - 54	43-51
Punto di rottura (Fraass)	UNI EN 12593	°C	≤ - 8	≤ - 10
Viscosità dinamica a 160°C	UNI EN 13302	Pa·s	0,03-0,10	0,02-0,10
<b>Valori dopo RTFOT</b>				
Penetrazione residua	UNI EN 1426	%	50	46
Incremento del punto di Rammollimento	UNI EN1427	°C	≤ 11	≤ 11
Variazione della massa	UNI EN 12607 - 1	%	≤ 0,5	≤ 0,8

### 13.3.2.2 Aggregati

Gli inerti lapidei impiegati nel conglomerato bituminoso dovranno essere qualificati in conformità al Regolamento 305/2011 sui prodotti da costruzione e dovranno essere marcati CE, rispondendo a quanto previsto dall'appendice ZA della norma UNI EN 13043. In ogni caso i materiali dovranno essere conformi ai sistemi di attestazione previsti dalla normativa vigente. La miscela di inerti dovrà essere costituita da aggregati grossi, fini e filler, anche eventualmente d'apporto. Potrà inoltre essere utilizzato materiale riciclato da fresato.

#### Aggregato grosso

L'aggregato grosso (frazione di dimensioni maggiori/uguali ai 2 mm) potrà avere anche elementi arrotondati e/o parzialmente frantumate e dovrà rispondere ai seguenti requisiti:

<b>Aggregato Grosso</b>			
Parametro	Normativa	Unità di misura	Limite (UNI EN 13043)
Resistenza alla frammentazione (Los Angeles)	UNI EN 1097-2	%	≤ 25 (LA <sub>25</sub> )
Superfici frantumate	UNI EN 13043	---	C <sub>95/1</sub>
Resistenza al gelo/disgelo	UNI EN 1367-1	%	≤ 1 (F <sub>1</sub> )
Affinità bitume-aggregato (Spogliamento)	UNI EN 12697-11	%	≤ 5
Coefficiente di forma	UNI EN 933-4	---	≤ 20 (SI <sub>20</sub> )
Coefficiente di appiattimento	UNI EN 933-3	---	≤ 15 (FI <sub>15</sub> )
Contenuto di fini	UNI EN 933-1	%	≤ 0,5 (f <sub>0,5</sub> )

In ogni caso, anche se di natura diversa, l'aggregato grosso dovrà essere costituito da elementi sani, duri, durevoli, poliedrici, puliti ed esenti da polvere e da materiali estranei o inquinanti

#### Aggregato fino

L'aggregato fino (frazione di dimensioni minori di 2 mm) dovrà essere costituito da sabbie di frantumazione e dovrà rispondere ai seguenti requisiti:

<b>Aggregato Fino</b>			
Parametro	Normativa	Unità di misura	Limite (UNI EN 13043)
Equivalente in sabbia	UNI EN 933-8	%	≥ 60 (SE <sub>60</sub> )
Contenuto di fini	UNI EN 933-1	%	≤ 10 (f <sub>10</sub> )

### 13.3.2.3 Filler di Additivazione

In aggiunta a quello proveniente dalle frazioni fini degli aggregati, l'eventuale filler di additivazione dovrà provenire dalla macinazione di rocce calcaree oppure dovranno essere costituiti da cemento o calce idraulica. Comunque, dovranno soddisfare i seguenti requisiti:

<b>Filler di Additivazione</b>			
Parametro	Normativa	Unità di misura	Limite (UNI EN 13043)
Passante setaccio UNI 2 mm	UNI EN 933-10	%	100
Passante setaccio UNI 0,125 mm	UNI EN 933-10	%	85÷100
Passante setaccio UNI 0,063 mm	UNI EN 933-10	%	70÷100
Indice Plasticità	UNI CEN ISO/TS 17892-12		N.P.
Anello e biglia (Stiffening Power) Rapporto filler/bitume = 1,5	UNI EN 13179-1	Δ <sub>R&amp;B</sub>	8÷25 (Δ <sub>R&amp;B</sub> 8/25)

### 13.3.2.4 Conglomerato riciclato

Il conglomerato bituminoso riciclato (fresato) deriva dalla demolizione di pavimentazioni a fine vita utile sia per demolizione e successiva frantumazione, sia con frese direttamente in situ. La classificazione del materiale deve essere eseguita secondo l'UNI EN 13108-8.



La percentuale in peso di materiale riciclato riferito al totale della miscela degli aggregati deve essere al massimo pari al 30%. Per lo strato di base può essere riciclato materiale fresato proveniente da strati di base, binder e usura. La percentuale di fresato da impiegare va obbligatoriamente dichiarata nello studio preliminare della miscela che l'Impresa è tenuta a presentare alla Direzione Lavori prima dell'inizio dei lavori.

### 13.3.3. ADDITIVI

Aggiunti agli aggregati o al bitume, gli additivi sono prodotti naturali o artificiali che, consentono di migliorare le prestazioni dei conglomerati bituminosi.

#### 13.3.3.1 Attivanti di adesione

Gli additivi sono prodotti naturali o artificiali che consentono di migliorare le prestazioni dei conglomerati bituminosi.

Gli attivanti di adesione sono particolari additivi, la cui funzione principale è quella di incrementare, o addirittura creare, l'affinità tra bitume ed aggregato. Tale azione dovrà garantire un legame quanto più stabile possibile in qualsiasi condizione di applicazione. Gli additivi dovranno, quindi, evitare lo spogliamento del legante dagli inerti.

L'attivante di adesione dovrà essere scelto in funzione della natura chimica dell'aggregato utilizzato per la produzione della miscela bituminosa. Pertanto, l'additivo potrà essere a base amminica, polifosforica o di qualsiasi altra natura, purché permetta di soddisfare il limite di affinità bitume-aggregato sopra previsto per l'aggregato grosso, secondo la norma UNI EN 12697-11.

Il dosaggio di questi prodotti varierà, generalmente, da 0,30% a 0,60% sul peso del bitume, in funzione della natura litologica dell'aggregato lapideo e delle condizioni operative (temperature, tipo di miscela da produrre, etc). L'aggiunta degli additivi nel legante bituminoso deve essere realizzata con attrezzature idonee, per garantire l'esatta dose e la perfetta dispersione nel bitume.

#### 13.3.3.2 Attivanti chimici funzionali

Gli attivanti chimici funzionali (ACF) sono impiegati per rigenerare le caratteristiche del bitume invecchiato contenuto nel conglomerato bituminoso da riciclare. Gli ACF devono essere additivi liquidi polifunzionali a elevato potere rigenerante, esenti dalla presenza di oli aromatici e con un basso impatto odorigeno.

Il rigenerante deve avere le caratteristiche chimico-fisiche riportate nella seguente tabella:

Attivanti Chimici Funzionali			
Parametro	Normativa	Unità di misura	Valore
Aspetto	---	---	Liquido
Densità apparente a 20°C	---	g/cm <sup>3</sup>	0,91±0,02
Viscosità 25°C	EN 20028	cP	60 ± 10
Punto di infiammabilità	EN 2592	°C	≥ 150
Pour Point	EN 20065	≤	0°C

Il dosaggio dovrà essere pari allo 0,1-0,5% sul peso del fresato ed eventuali variazioni di tali quantità devono essere opportunamente dimostrate e giustificate con opportuna documentazione alla D.L..

L'immissione degli ACF nel bitume deve essere realizzata con attrezzature idonee nelle cisterne di stoccaggio o in linea durante il ciclo produttivo. Tali dosatori devono garantire l'esatto dosaggio e la loro perfetta dispersione nel legante bituminoso.

#### 13.3.3.3 Polimeri di additivazione

La modifica del conglomerato bituminoso con polimeri comporta l'aumento della resistenza meccanica e del modulo complesso, la diminuzione dell'accumulo delle deformazioni alla ripetizione dei carichi, determinando un miglioramento del comportamento a fatica, della tradizionale miscela prodotta con bitume normale.

Le maggiori prestazioni del conglomerato bituminoso saranno ottenute tramite la modifica della miscela con un compound composto da selezionati polimeri a basso peso molecolare e medio punto di fusione in granuli semi-morbidi e flessibili.

<b>Polimeri per la Modifica delle Miscele Bituminose</b>			
Parametro	Norma	Unità di Misura	Limite
Composizione			Compound plastomerico
Aspetto			Granuli di forma omogenea
Colore			Monocromatico dal grigio al nero
Odore			Appena percettibile
Dimensione granuli		mm	3,0-5,0
Melt Index a 190 °C con peso da 2,16 kg	ISO 1133-1:2011	g/10'	2-4
Ceneri a 500 °C	UNI ISO 3451-1	%	≤ 3
Su bitume normale e 6% di polimero a 5 °C, aumento del modulo complesso con DSR, a frequenza 10 Hz e strain 0.1%.	UNI EN 14770	%	50-60
Su bitume normale e 6% di polimero a 5 °C, riduzione dell'angolo di fase con DSR, a frequenza 10 Hz e strain 0.1%.	UNI EN 14770	%	25-35
Su bitume normale e 6% di polimero a 40 °C, aumento del modulo complesso con DSR, a frequenza 10 Hz e strain 0.1%.	UNI EN 14770	%	65-75
Su bitume normale e 6% di polimero a 40 °C, riduzione dell'angolo di fase con DSR, a frequenza 10 Hz e strain 0.1%.	UNI EN 14770	%	20-30

Inoltre, sarà necessario fornire alla D.L. i Test Report di controllo di produzione per ogni lotto produttivo. L'azienda fornitrice dovrà avere Certificato ISO 9001, ISO 14001 e almeno 10 anni di referenze su tale prodotto.

Il dosaggio del prodotto deve variare in funzione della modifica da effettuare e delle prestazioni meccaniche da raggiungere:

- Moderata additivazione = 2 – 4 % sul peso del bitume totale;
- Elevata additivazione = 4 – 6 % sul peso del bitume totale.

Il polimero dovrà essere aggiunto direttamente nel mescolatore dell'impianto di produzione mediante l'uso di un impianto dosatore, garantendo così l'omogeneità del prodotto finito.

L'immissione del prodotto all'interno del mescolatore deve avvenire dopo lo scarico degli inerti e prima del bitume, il quale deve essere introdotto con un ritardo di circa 10 sec, per garantire così l'omogeneità e la dispersione.

#### 13.3.4. MISCELE

La miscela degli aggregati lapidei di primo impiego e del fresato dovrà avere una composizione granulometrica determinata in conformità alle norme UNI EN 13108-1 e UNI EN 12697-2, utilizzando i setacci appartenenti al gruppo base + 2, e dovrà essere compresa nei limiti del fuso riportato di seguito:

<b>Fuso Granulometrico</b>			Contenuto di bitume su miscela [%] (UNI EN 13108-1)
Serie setacci UNI EN	Passante minimo [%]	Passante massimo [%]	
31,5	100	100	≥ 3,8 (B <sub>min 3,8</sub> )
20	90	100	
16	60	90	
14	55	85	
12,5	50	80	
10	45	75	
8	40	70	
6,3	34	64	
4	25	55	
2	15	40	
1	11	29	
0,5	8	20	
0,25	5	15	
0,063	3	10	

La percentuale di legante totale (compreso il bitume presente nel fresato), riferita al peso della miscela deve essere compresa nei limiti indicati nella tabella precedente.

La quantità ottima di bitume totale deve essere determinata mediante metodo Marshall (con riferimento alla Stabilità e con provini costipati con 75 colpi di maglio per lato) e, a tale percentuale ottimale, si dovranno rispettare i seguenti requisiti determinati con metodo volumetrico:

Condizioni di prova (UNI EN 12697-31/13108-20)	Unità di misura	Limiti (UNI EN 13108-1)
Angolo di rotazione	°	1,25 ± 0,02
Velocità di rotazione	Giri/min	30
Pressione verticale	kPa	600 ± 3
Diametro del provino	mm	150
Rotazioni N1	---	10
Rotazioni N2	---	120
Rotazioni N3	---	200

La miscela ottimale dovrà avere le seguenti caratteristiche dopo compattazione a N3:

Risultati richiesti	Unità di misura	Limiti (UNI EN 13108-1)	
		Tipo di Additivazione	
		Moderata additivazione	Elevata additivazione
Affinità bitume-aggregato – Spogliamento (UNI EN 12697-11)	%	≤ 5	
Vuoti a N1 (UNI EN 12697-8)	%	≤ 14 ( $V_{max14}$ )	
Vuoti a N2 (UNI EN 12697-8)	%	3÷6 ( $V_{min3}-V_{max6}$ )	
Vuoti a N3 (UNI EN 12697-8)	%	≥ 2 ( $V_{min2}$ )	
Resistenza a Trazione Indiretta a 25°C (UNI EN 12697-23)	N/mm <sup>2</sup>	1,2÷2,0	1,4÷2,2
Coefficiente di Trazione Indiretta a 25 °C (UNI EN 12697-23)	N/mm <sup>2</sup>	60 - 250	60 - 250
Perdita di Resistenza a Trazione Indiretta a 25°C (UNI EN 12697-12)	%	≥ 90 (ITSR <sub>90</sub> )	≥ 90 (ITSR <sub>90</sub> )
Rigidezza (UNI EN 12697-26 – Annesso C)			
T=5°C, Def.=7µm, Freq.=2Hz, Coeff.P.=0.35	MPa	12.000-21.000	14.000-25.000
T=20°C, Def.=7µm, Freq.=2Hz, Coeff.P.=0.35	MPa	5.000-8.000	7.000-12.000
T=40°C, Def.=7µm, Freq.=2Hz, Coeff.P.=0.35	MPa	600-2.000	800-4.000

### 13.3.5. CONFEZIONAMENTO DELLE MISCELE

Il conglomerato bituminoso deve essere confezionato mediante impianti fissi automatizzati, d'idonee caratteristiche, mantenuti sempre perfettamente funzionanti in ogni loro parte.

La produzione di ciascun impianto non deve essere spinta oltre la sua potenzialità per garantire il perfetto essiccamento, l'uniforme riscaldamento della miscela e una perfetta vagliatura che assicuri un'idonea riclassificazione delle singole classi degli aggregati. Possono essere impiegati anche impianti continui (tipo drum-mixer) purché il dosaggio dei componenti della miscela sia eseguito a peso, mediante idonee apparecchiature la cui efficienza deve essere costantemente controllata.

L'impianto deve comunque garantire uniformità di produzione ed essere in grado di realizzare le miscele rispondenti a quelle indicate nello studio presentato ai fini dell'accettazione.

Ogni impianto deve assicurare il riscaldamento del bitume alla temperatura richiesta oltre al perfetto dosaggio di tutte le materie prime utilizzate.

La zona destinata allo stoccaggio degli inerti deve essere preventivamente e convenientemente sistemata per annullare la presenza di sostanze argillose e ristagni di acqua che possono compromettere la pulizia degli aggregati. Inoltre i cumuli delle diverse classi devono essere nettamente separati tra di loro e l'operazione di rifornimento dei predosatori deve essere eseguita con la massima cura.

Si deve prediligere l'utilizzo di impianti discontinui; nel caso di materiale vergine si deve procedere tramite vagliatura e riclassificazione degli aggregati e, invece, se utilizzato materiale fresato si potrà procedere per scarico diretto.

Il tempo di miscelazione deve essere stabilito in funzione delle caratteristiche dell'impianto, in misura tale da permettere un completo e uniforme rivestimento degli aggregati con il legante.

L'umidità degli aggregati all'uscita dell'essiccatore non deve superare lo 0,25% in peso. La temperatura degli aggregati all'atto della miscelazione deve essere compresa tra 160°C e 180 °C e quella del legante tra 150 °C e 170 °C, in rapporto al tipo di bitume impiegato.

Per la verifica delle suddette temperature gli essiccatori, le caldaie e le tramogge degli impianti devono essere muniti di termometri fissi perfettamente funzionanti e periodicamente tarati.

### 13.3.6. PREPARAZIONE DELLE SUPERFICI DI STESA

Prima della realizzazione di uno strato di conglomerato bituminoso è necessario preparare la superficie di stesa allo scopo di garantire un'adeguata adesione tra gli strati sovrapposti. La preparazione deve essere eseguita mediante l'applicazione di Emulsione bituminosa cationica 60% modificata. Le relative caratteristiche sono le seguenti:

<b>Mano d'Attacco – Emulsione bituminosa cationica 60% modificata</b>			
Indicatore di qualità	Normativa	Unità di misura	Limiti (UNI EN 13808)
Polarità	UNI EN 1430	---	Positiva (Classe 2)
Contenuto di acqua rispetto il peso	UNI EN 1428	%	40±2 (Classe 6)
Contenuto di bitume+flussante	UNI EN 1431	%	60±2 (Classe 6)
Flussante	UNI EN 1431	%	≤ 2 (Classe 2)
Sedimentazione a 7 g	UNI EN 12847	%	≤ 10 (Classe 3)
Indice di rottura	UNI EN 13075-1	---	70-155 (Classe 3)
Residuo bituminoso			
Penetrazione a 25 °C	UNI EN 1426	dmm	≤ 100 (Classe 3)
Punto di rammollimento	UNI EN 1427	°C	≥ 60 (Classe 2)
Energia di coesione con duttilometro a 5 °C	UNI EN 13589	J/cm <sup>2</sup>	≥ 3 (Classe 2)
Ritorno elastico a 25°C	UNI EN 13398	%	≥ 50 (Classe 5)

In ogni caso, il dosaggio deve essere tale che il bitume residuo risulti pari a 0,35-0,45 kg/m<sup>2</sup>.

### 13.3.7. POSA IN OPERA DELLE MISCELE

La posa in opera dei conglomerati bituminosi sarà effettuata per mezzo di macchine vibrofinitrici in perfetto stato di efficienza e dotate di automatismi di autolivellamento.

Le vibrofinitrici dovranno comunque lasciare uno strato finito perfettamente sagomato, privo di sgranamenti, fessurazioni ed esente da difetti dovuti a segregazione degli elementi litoidi più grossi.

Nella stesa si dovrà porre la massima cura alla formazione dei giunti longitudinali preferibilmente ottenuti mediante tempestivo affiancamento di una strisciata alla precedente.

Qualora ciò non sia possibile, il bordo della striscia già realizzata dovrà essere spruzzato con emulsione bituminosa cationica per assicurare la saldatura della striscia successiva.

Se il bordo sarà danneggiato o arrotondato, si dovrà procedere al taglio verticale con idonea attrezzatura.

I giunti trasversali derivanti dalle interruzioni giornaliere dovranno essere realizzati sempre previo taglio e asportazione della parte terminale di azzeramento.

La sovrapposizione dei giunti longitudinali tra i vari strati dovrà essere programmata e realizzata in maniera che essi siano fra loro sfalsati di almeno 20 cm e non cadano mai in corrispondenza delle due fasce della corsia di marcia normalmente interessata dalle ruote dei veicoli pesanti.

Il trasporto del conglomerato bituminoso dall'impianto di produzione al cantiere di stesa dovrà avvenire mediante mezzi di trasporto di adeguata portata, efficienti e veloci. Comunque, i mezzi dovranno essere sempre dotati di telone di copertura per evitare i raffreddamenti superficiali eccessivi e la formazione di crostoni.

La temperatura del conglomerato bituminoso all'atto della stesa controllata immediatamente dietro la finitrice dovrà essere in ogni momento non inferiore a 140°C.

La stesa dei conglomerati dovrà essere sospesa quando le condizioni meteorologiche generali potranno pregiudicare la perfetta riuscita del lavoro.

Gli strati compromessi dovranno essere immediatamente rimossi e successivamente ricostruiti a spese dell'Impresa.

La compattazione dei conglomerati dovrà iniziare appena stesi dalla vibrofinitrice e condotta a termine senza interruzioni. L'addensamento dovrà essere realizzato preferibilmente con rulli gommati.

Per gli strati di base potranno essere utilizzati anche rulli con ruote metalliche vibranti e/o combinati, d'idoneo peso e caratteristiche tecnologiche avanzate in modo da assicurare il raggiungimento delle massime densità ottenibili. Si avrà cura inoltre che la compattazione sia condotta con la metodologia più adeguata per ottenere uniforme addensamento in ogni punto ed evitare fessurazioni e scorrimenti nello strato appena steso.

La superficie degli strati dovrà presentarsi, dopo la compattazione, priva d'irregolarità e ondulazioni. Un'asta rettilinea lunga 4 m posta in qualunque direzione sulla superficie finita dovrà aderirvi uniformemente; può essere tollerato uno scostamento massimo di 5 mm. La miscela bituminosa dello strato di base sarà stesa dopo l'accertamento della Direzione Lavori della rispondenza della fondazione ai requisiti di quota, sagoma, densità e portanza indicati in progetto.

Nel caso di stesa in doppio strato, tra le due stese dovrà essere interposta una mano di attacco di emulsione bituminosa per la preparazione del piano di posa del secondo strato.

### 13.3.8. PRODUZIONE, TRASPORTO E POSA CON TECNOLOGIA A TIEPIDO

La miscela bituminosa può essere prodotta a tiepido, sia su richiesta della Direzione Lavori sia per scelta dell'Azienda produttrice. La produzione tiepida può essere raggiunta con qualsiasi tecnologia o additivo, ma in ogni caso deve essere rispettato quanto segue:

- La temperatura di produzione minima del conglomerato bituminoso pari a 140 °C allo scarico sul cassone del camion;
- La temperatura del conglomerato bituminoso all'atto della stesa, controllata immediatamente dietro la finitrice dovrà risultare in ogni momento non inferiore a 85°C;
- Le prestazioni della miscela tiepida devono essere le medesime di quella calda; pertanto devono essere rispettate tutte le prescrizioni sopra riportate.

### 13.3.9. ACCETTAZIONE DELLE MISCELE

Con congruo anticipo rispetto all'inizio delle lavorazioni e per ciascun cantiere di produzione, l'Impresa è tenuta a presentare alla Direzione Lavori la composizione delle miscele che intende adottare.

Ciascuna composizione proposta deve essere corredata da una completa documentazione degli studi effettuati e delle marcature CE delle materie prime utilizzate.

<b>Campione</b>	<b>Ubicazione prelievo</b>	<b>Frequenza prove</b>	<b>Requisiti da controllare</b>
Aggregato grosso	Impianto	Giornaliera oppure ogni 2500 m <sup>3</sup> di stesa	Secondo tabella di riferimento precedente
Aggregato fino	Impianto	Giornaliera oppure ogni 2500 m <sup>3</sup> di stesa	Secondo tabella di riferimento precedente
Filler	Impianto	Giornaliera oppure ogni 2500 m <sup>3</sup> di stesa	Secondo tabella di riferimento precedente
Bitume	Cisterna	Giornaliera oppure ogni 2500 m <sup>3</sup> di stesa	Secondo tabella di riferimento precedente
Additivi	Contenitori	Giornaliera oppure ogni 2500 m <sup>3</sup> di stesa	Secondo tabella di riferimento precedente
Conglomerato bituminoso sfuso	Vibrofinitrice	Giornaliera oppure ogni 5.000 m <sup>2</sup> di stesa	Caratteristiche risultanti dallo studio della miscela* e secondo tabella di riferimento precedente

Carote	Pavimentazione	Ogni 500 m di fascia di stesa	Spessore previsto in progetto
Carote	Pavimentazione	Ogni 1000 m di fascia di stesa	Contenuto di bitume e vuoti secondo studio di prequalifica ( $\geq 98\%$ ) e secondo tabella di riferimento precedente
<p>* 1. Curva granulometrica: rispetto la prequalifica sono ammessi i seguenti scostamenti:</p> <ul style="list-style-type: none"> <li>- aggregato grosso = <math>\pm 3</math> punti percentuali;</li> <li>- aggregato fino = <math>\pm 2</math> punti percentuali;</li> <li>- passante al setaccio UNI 0,063 mm = <math>\pm 1,5</math> punti percentuali.</li> </ul> <p>2. Percentuale di bitume: rispetto la prequalifica è tollerato uno scostamento di <math>\pm 0,25</math> punti percentuali.</p>			

Una volta accettato da parte della Direzione Lavori lo studio della miscela proposto, l'Impresa deve attenersi rigorosamente. Il controllo della qualità del conglomerato bituminoso e della sua posa in opera sarà effettuato mediante prove di laboratorio sui materiali costituenti, sulla miscela, sulle carote estratte dalla pavimentazione e con prove in situ.

### 13.4. BASE ALTO MODULO IN CONGLOMERATO BITUMINOSO CON POLIMERI E CON BITUME NORMALE

#### 13.4.1. DESCRIZIONE

Lo strato di base alto modulo in conglomerato bituminoso con polimeri e con bitume normale è costituito da un misto granulare, prevalentemente di frantumazione, composto da una miscela di aggregato grosso, fine e filler (secondo le definizioni riportate nella Norma UNI EN 13043 "Aggregati per miscele bituminose e trattamenti superficiali per strade, aeroporti e altre aree soggette a traffico"), prodotto a caldo con bitume semisolido per uso stradale (con definizione e requisiti di cui alla Norma UNI EN 12591 "Bitume e leganti bituminosi - Specifiche per i bitumi per applicazioni stradali") previo preriscaldamento degli aggregati. La caratteristica principale consiste nell'elevata capacità portante conferita alla sovrastruttura stradale, attraverso una migliore ripartizione dei carichi e il sostanziale decremento degli sforzi e delle deformazioni sugli strati inferiori. L'aggiunta dei polimeri avviene direttamente nel mescolatore durante la produzione. Il prodotto è steso in opera mediante macchina vibrofinitrice e costipato con rulli gommati, combinati e metallici vibranti di idoneo peso. La miscela può comprendere anche aggregati derivanti dalla demolizione di pavimentazioni a fine vita utile, purché sottoposto a verifica secondo Normativa vigente e quanto previsto dalla norma UNI EN 13108-8 "Miscele bituminose: Specifiche del materiale - Conglomerato bituminoso di recupero".

Per essere ritenuto idoneo e impiegabile, il conglomerato bituminoso deve essere dotato obbligatoriamente di marcatura CE. I requisiti obbligatori richiesti sono:

- temperatura della miscela alla produzione;
- contenuto minimo di legante;
- composizione granulometrica;
- contenuto dei vuoti.

Il conglomerato bituminoso modificato con polimeri in opera dovrà conferire una resistenza meccanica alla sovrastruttura tale da garantire capacità portante senza deformazioni permanenti e adeguata flessibilità nell'adattamento a eventuali assestamenti del sottofondo, anche a medio-lungo termine. Lo spessore dello strato di base è determinato nella fase progettuale, salvo diverse indicazioni dalla Direzione Lavori. Tutti gli studi delle miscele riguardanti i lavori riportati nelle Norme Tecniche d'Appalto eseguiti dalle imprese esecutrici, dovranno essere presentati alla Direzione lavori con congruo anticipo rispetto all'inizio delle lavorazioni e approvati dalla stessa D.L. e la loro presa visione non solleva comunque l'Impresa dalla responsabilità di ottenimento dei risultati prestazionali finali prescritti.

#### 13.4.2. MATERIALI COSTITUENTI

##### 13.4.2.1. Legante

Il bitume totale presente nella miscela sarà formato da quello contenuto nel fresato e quello di apporto. Il bitume di apporto per uso stradale dovrà essere provvisto di marcatura CE attestante la conformità all'Appendice ZA della Norma UNI EN 12591 "Bitume e

leganti bituminosi - Specifiche per i bitumi per applicazioni stradali” con riferimento alle informazioni complementari per i bitumi semisolidi 50-70 o 70-100, riportate nell'appendice NA.

Bitume Normale			Limiti (UNI EN 12591)	
Parametro	Normativa	Unità di misura	Classe 50/70	Classe 70/100
Penetrazione a 25°C	UNI EN 1426	0,1 mm	50-70	70-100
Punto di rammollimento	UNI EN1427	°C	46 - 54	43-51
Punto di rottura (Fraass)	UNI EN 12593	°C	≤ - 8	≤ - 10
Viscosità dinamica a 160°C	UNI EN 13302	Pa·s	0,03-0,10	0,02-0,10
<b>Valori dopo RTFOT</b>		UNI EN12607-1		
Penetrazione residua	UNI EN 1426	%	50	46
Incremento del punto di Rammollimento	UNI EN1427	°C	≤ 11	≤ 11
Variazione della massa	UNI EN 12607 - 1	%	≤ 0,5	≤ 0,8

#### 13.4.2.2. Aggregati

Gli inerti lapidei impiegati nel conglomerato bituminoso dovranno essere qualificati in conformità al Regolamento 305/2011 sui prodotti da costruzione e dovranno essere marcati CE, rispondendo a quanto previsto dall'appendice ZA della norma UNI EN 13043. In ogni caso i materiali dovranno essere conformi ai sistemi di attestazione previsti dalla normativa vigente. La miscela di inerti dovrà essere costituita da aggregati grossi, fini e filler, anche eventualmente d'apporto. Potrà inoltre essere utilizzato materiale riciclato da fresato.

#### Aggregato grosso

L'aggregato grosso (frazione di dimensioni maggiori/uguali ai 2 mm) potrà avere anche elementi arrotondati e/o parzialmente frantumate e dovrà rispondere ai seguenti requisiti:

Aggregato Grosso			
Parametro	Normativa	Unità di misura	Limite (UNI EN 13043)
Resistenza alla frammentazione (Los Angeles)	UNI EN 1097-2	%	≤ 25 (LA <sub>25</sub> )
Superfici frantumate	UNI EN 13043	---	C <sub>95/1</sub>
Resistenza al gelo/disgelo	UNI EN 1367-1	%	≤ 1 (F <sub>1</sub> )
Affinità bitume-aggregato (Spogliamento)	UNI EN 12697-11	%	≤ 5
Coefficiente di forma	UNI EN 933-4	---	≤ 20 (SI <sub>20</sub> )
Coefficiente di appiattimento	UNI EN 933-3	---	≤ 15 (FI <sub>15</sub> )
Contenuto di fini	UNI EN 933-1	%	≤ 0,5 (f <sub>0,5</sub> )

In ogni caso, anche se di natura diversa, l'aggregato grosso dovrà essere costituito da elementi sani, duri, durevoli, poliedrici, puliti ed esenti da polvere e da materiali estranei o inquinanti.

#### Aggregato fino

L'aggregato fino (frazione di dimensioni minori di 2 mm) dovrà essere costituito da sabbie di frantumazione e dovrà rispondere ai seguenti requisiti:

Aggregato Fino			
Parametro	Normativa	Unità di misura	Limite (UNI EN 13043)
Equivalenti in sabbia	UNI EN 933-8	%	≥ 60 (SE <sub>60</sub> )
Contenuto di fini	UNI EN 933-1	%	≤ 10 (f <sub>10</sub> )

#### 13.4.2.3. Filler di Additivazione

In aggiunta a quello proveniente dalle frazioni fini degli aggregati, l'eventuale filler di additivazione dovrà provenire dalla macinazione di rocce calcaree oppure dovranno essere costituiti da cemento o calce idraulica. Comunque, dovranno soddisfare i seguenti requisiti:

<b>Filler di Additivazione</b>			
Parametro	Normativa	Unità di misura	Limite (UNI EN 13043)
Passante setaccio UNI 2 mm	UNI EN 933-10	%	100
Passante setaccio UNI 0,125 mm	UNI EN 933-10	%	85÷100
Passante setaccio UNI 0,063 mm	UNI EN 933-10	%	70÷100
Indice Plasticità	UNI CEN ISO/TS 17892-12		N.P.
Anello e biglia (Stiffening Power) Rapporto filler/bitume = 1,5	UNI EN 13179-1	$\Delta_{R\&B}$	8÷25 ( $\Delta_{R\&B}/25$ )

#### 13.4.2.4. Conglomerato riciclato

Il conglomerato bituminoso riciclato (fresato) deriva dalla demolizione di pavimentazioni a fine vita utile sia per demolizione e successiva frantumazione, sia con frese direttamente in situ. La classificazione del materiale deve essere eseguita secondo l'UNI EN 13108-8.

La percentuale in peso di materiale riciclato riferito al totale della miscela degli aggregati deve essere al massimo pari al 30%.

Per lo strato di base può essere riciclato materiale fresato proveniente da strati di base, binder e usura. La percentuale di fresato da impiegare va obbligatoriamente dichiarata nello studio preliminare della miscela che l'Impresa è tenuta a presentare alla Direzione Lavori prima dell'inizio dei lavori.

#### 13.4.3. ADDITIVI

Aggiunti agli aggregati o al bitume, gli additivi sono prodotti naturali o artificiali che, consentono di migliorare le prestazioni dei conglomerati bituminosi.

##### 13.4.3.1. Attivanti di adesione

Gli additivi sono prodotti naturali o artificiali che consentono di migliorare le prestazioni dei conglomerati bituminosi. Gli attivanti di adesione sono particolari additivi, la cui funzione principale è quella di incrementare, o addirittura creare, l'affinità tra bitume ed aggregato. Tale azione dovrà garantire un legame quanto più stabile possibile in qualsiasi condizione di applicazione. Gli additivi dovranno, quindi, evitare lo spogliamento del legante dagli inerti.

L'attivante di adesione dovrà essere scelto in funzione della natura chimica dell'aggregato utilizzato per la produzione della miscela bituminosa. Pertanto, l'additivo potrà essere a base amminica, polifosforica o di qualsiasi altra natura, purché permetta di soddisfare il limite di affinità bitume-aggregato sopra previsto per l'aggregato grosso, secondo la norma UNI EN 12697-11.

Il dosaggio di questi prodotti varierà, generalmente, da 0,30% a 0,60% sul peso del bitume, in funzione della natura litologica dell'aggregato lapideo e delle condizioni operative (temperature, tipo di miscela da produrre, etc). L'aggiunta degli additivi nel legante bituminoso deve essere realizzata con attrezzature idonee, per garantire l'esatta dose e la perfetta dispersione nel bitume.

##### 13.4.3.2. Attivanti chimici funzionali

Gli attivanti chimici funzionali (ACF) sono impiegati per rigenerare le caratteristiche del bitume invecchiato contenuto nel conglomerato bituminoso da riciclare. Gli ACF devono essere additivi liquidi polifunzionali a elevato potere rigenerante, esenti dalla presenza di oli aromatici e con un basso impatto odorigeno.

Il rigenerante deve avere le caratteristiche chimico-fisiche riportate nella seguente tabella:

<b>Attivanti Chimici Funzionali</b>			
Parametro	Normativa	Unità di misura	Valore
Aspetto	---	---	Liquido
Densità apparente a 20°C	---	g/cm <sup>3</sup>	0,91±0,02
Viscosità 25°C	EN 20028	cP	60 ± 10
Punto di infiammabilità	EN 2592	°C	≥ 150
Pour Point	EN 20065	≤	0°C



Il dosaggio dovrà essere pari allo 0,1-0,5% sul peso del fresato ed eventuali variazioni di tali quantità devono essere opportunamente dimostrate e giustificate con opportuna documentazione alla D.L..

L'immissione degli ACF nel bitume deve essere realizzata con attrezzature idonee nelle cisterne di stoccaggio o in linea durante il ciclo produttivo. Tali dosatori devono garantire l'esatto dosaggio e la loro perfetta dispersione nel legante bituminoso.

### 13.4.3.3. Polimeri di additivazione

La modifica del conglomerato bituminoso con polimeri comporta l'aumento della resistenza meccanica e del modulo complesso, la diminuzione dell'accumulo delle deformazioni alla ripetizione dei carichi, determinando un miglioramento del comportamento a fatica, della tradizionale miscela prodotta con bitume normale.

Le maggiori prestazioni del conglomerato bituminoso saranno ottenute tramite la modifica della miscela con un compound composto da selezionati polimeri a basso peso molecolare e medio punto di fusione in granuli semi-morbidi e flessibili.

<b>Polimeri per la Modifica delle Miscele Bituminose</b>			
Parametro	Norma	Unità di Misura	Limite
Composizione			Compound plastomerico
Aspetto			Granuli di forma omogenea
Colore			Monocromatico dal grigio al nero
Odore			Appena percettibile
Dimensione granuli		mm	3,0-5,0
Melt Index a 190 °C con peso da 2,16 kg	ISO 1133-1:2011	g/10'	2-4
Ceneri a 500 °C	UNI ISO 3451-1	%	≤ 3
Su bitume normale e 6% di polimero a 5 °C, aumento del modulo complesso con DSR, a frequenza 10 Hz e strain 0.1%.	UNI EN 14770	%	50-60
Su bitume normale e 6% di polimero a 5 °C, riduzione dell'angolo di fase con DSR, a frequenza 10 Hz e strain 0.1%.	UNI EN 14770	%	25-35
Su bitume normale e 6% di polimero a 40 °C, aumento del modulo complesso con DSR, a frequenza 10 Hz e strain 0.1%.	UNI EN 14770	%	65-75
Su bitume normale e 6% di polimero a 40 °C, riduzione dell'angolo di fase con DSR, a frequenza 10 Hz e strain 0.1%.	UNI EN 14770	%	20-30

Inoltre, sarà necessario fornire alla D.L. i Test Report di controllo di produzione per ogni lotto produttivo. L'azienda fornitrice dovrà avere Certificato ISO 9001, ISO 14001 e almeno 10 anni di referenze su tale prodotto.

Il dosaggio del prodotto deve variare in funzione della modifica da effettuare e delle prestazioni meccaniche da raggiungere. Indicativamente è pari a 6-10% sul peso del bitume totale.

Il polimero dovrà essere aggiunto direttamente nel mescolatore dell'impianto di produzione mediante l'uso di un impianto dosatore, garantendo così l'omogeneità del prodotto finito.

L'immissione del prodotto all'interno del mescolatore deve avvenire dopo lo scarico degli inerti e prima del bitume, il quale deve essere introdotto con un ritardo di circa 10 sec, per garantire così l'omogeneità e la dispersione.

### 13.4.4. MISCELE

La miscela degli aggregati lapidei di primo impiego e del fresato dovrà avere una composizione granulometrica determinata in conformità alle norme UNI EN 13108-1 e UNI EN 12697-2, utilizzando i setacci appartenenti al gruppo base + 2, e dovrà essere compresa nei limiti del fuso riportato di seguito:

<b>Fuso Granulometrico</b>			Contenuto di bitume su miscela [%] (UNI EN 13108-1)
Serie setacci UNI EN	Passante minimo [%]	Passante massimo [%]	
31,5	100	100	≥3,8 (B <sub>min 3,8</sub> )
20	90	100	
16	60	90	
14	55	85	
12,5	50	80	
10	45	75	
8	40	70	
6,3	34	64	
4	25	55	
2	15	40	
1	11	29	
0,5	8	20	
0,25	5	15	
0,063	3	10	

La percentuale di legante totale (compreso il bitume presente nel fresato), riferita al peso della miscela deve essere compresa nei limiti indicati nella tabella precedente.

La quantità ottima di bitume totale deve essere determinata mediante metodo Marshall (con riferimento alla Stabilità e con provini costipati con 75 colpi di maglio per lato) e, a tale percentuale ottimale, si dovranno rispettare i seguenti requisiti determinati con metodo volumetrico:

<b>Condizioni di prova (UNI EN 12697-31/13108-20)</b>	Unità di misura	Limiti (UNI EN 13108-1)
Angolo di rotazione	°	1,25 ± 0,02
Velocità di rotazione	Giri/min	30
Pressione verticale	kPa	600 ± 3
Diametro del provino	mm	150
Rotazioni N1	---	10
Rotazioni N2	---	120
Rotazioni N3	---	200

La miscela ottimale dovrà avere le seguenti caratteristiche dopo compattazione a N3:

<b>Risultati richiesti</b>	Unità di misura	Limiti (UNI EN 13108-1)
		Tipo di Miglioria Moderata additivazione
Affinità bitume-aggregato - Spogliamento (UNI EN 12697-11)	%	≤ 5
Vuoti a N1 (UNI EN 12697-8)	%	≤ 14 (V <sub>max14</sub> )
Vuoti a N2 (UNI EN 12697-8)	%	3÷6 (V <sub>min3</sub> -V <sub>max6</sub> )
Vuoti a N3 (UNI EN 12697-8)	%	≥ 2 (V <sub>min2</sub> )
Resistenza a Trazione Indiretta a 25°C (UNI EN 12697-23)	N/mm <sup>2</sup>	1,6÷2,2
Coefficiente di Trazione Indiretta a 25 °C (UNI EN 12697-23)	N/mm <sup>2</sup>	60 - 250
Perdita di Resistenza a Trazione Indiretta a 25°C (UNI EN 12697-12)	%	≥ 90 (ITSR <sub>90</sub> )
Rigidezza (UNI EN 12697-26 - Annesso C)		
T=5°C, Def.=7µm, Freq.=2Hz, Coeff.P.=0.35	MPa	20.000-28.000
T=20°C, Def.=7µm, Freq.=2Hz, Coeff.P.=0.35	MPa	10.000-18.000
T=40°C, Def.=7µm, Freq.=2Hz, Coeff.P.=0.35	MPa	1.200-3.000

#### 13.4.5. CONFEZIONAMENTO DELLE MISCELE

Il conglomerato bituminoso deve essere confezionato mediante impianti fissi automatizzati, d'idonee caratteristiche, mantenuti sempre perfettamente funzionanti in ogni loro parte.

La produzione di ciascun impianto non deve essere spinta oltre la sua potenzialità per garantire il perfetto essiccamento, l'uniforme riscaldamento della miscela e una perfetta vagliatura che assicuri un'idonea riclassificazione delle singole classi degli aggregati. Possono essere impiegati anche impianti continui (tipo drum-mixer) purché il dosaggio dei componenti della miscela sia eseguito a peso, mediante idonee apparecchiature la cui efficienza deve essere costantemente controllata.

L'impianto deve comunque garantire uniformità di produzione ed essere in grado di realizzare le miscele rispondenti a quelle indicate nello studio presentato ai fini dell'accettazione.

Ogni impianto deve assicurare il riscaldamento del bitume alla temperatura richiesta oltre al perfetto dosaggio di tutte le materie prime utilizzate.

La zona destinata allo stoccaggio degli inerti deve essere preventivamente e convenientemente sistemata per annullare la presenza di sostanze argillose e ristagni di acqua che possono compromettere la pulizia degli aggregati. Inoltre i cumuli delle diverse classi devono essere nettamente separati tra di loro e l'operazione di rifornimento dei predosatori deve essere eseguita con la massima cura.

Si deve prediligere l'utilizzo di impianti discontinui; nel caso di materiale vergine si deve procedere tramite vagliatura e riclassificazione degli aggregati e, invece, se utilizzato materiale fresato si potrà procedere per scarico diretto.

Il tempo di miscelazione deve essere stabilito in funzione delle caratteristiche dell'impianto, in misura tale da permettere un completo e uniforme rivestimento degli aggregati con il legante.

L'umidità degli aggregati all'uscita dell'essiccatore non deve superare lo 0,25% in peso. La temperatura degli aggregati all'atto della miscelazione deve essere compresa tra 160°C e 180 °C e quella del legante tra 150 °C e 170 °C, in rapporto al tipo di bitume impiegato.

Per la verifica delle suddette temperature gli essiccatori, le caldaie e le tramogge degli impianti devono essere muniti di termometri fissi perfettamente funzionanti e periodicamente tarati.

#### 13.4.6. PREPARAZIONE DELLE SUPERFICI DI STESA

Prima della realizzazione di uno strato di conglomerato bituminoso è necessario preparare la superficie di stesa allo scopo di garantire un'adeguata adesione tra gli strati sovrapposti. La preparazione deve essere eseguita mediante l'applicazione emulsioni bituminose modificate. Il prodotto deve avere le seguenti caratteristiche:

<b>Mano d'Attacco – Emulsione bituminosa cationica 60% modificata</b>			
Indicatore di qualità	Normativa	Unità di misura	Limiti (UNI EN 13808)
Polarità	UNI EN 1430	---	Positiva (Classe 2)
Contenuto di acqua rispetto il peso	UNI EN 1428	%	40±2 (Classe 6)
Contenuto di bitume+flussante	UNI EN 1431	%	60±2 (Classe 6)
Flussante	UNI EN 1431	%	≤ 2 (Classe 2)
Sedimentazione a 7 g	UNI EN 12847	%	≤ 10 (Classe 3)
Indice di rottura	UNI EN 13075-1	---	70-155 (Classe 3)
Residuo bituminoso			
Penetrazione a 25 °C	UNI EN 1426	dmm	≤ 100 (Classe 3)
Punto di rammollimento	UNI EN 1427	°C	≥ 60 (Classe 2)
Energia di coesione con duttilometro a 5 °C	UNI EN 13589	J/cm <sup>2</sup>	≥ 3 (Classe 2)
Ritorno elastico a 25°C	UNI EN 13398	%	≥ 50 (Classe 5)

In ogni caso, il dosaggio deve essere tale che il bitume residuo risulti pari a 0,35-0,45 kg/m<sup>2</sup>.

#### **13.4.7. POSA IN OPERA DELLE MISCELE**

La posa in opera dei conglomerati bituminosi sarà effettuata per mezzo di macchine vibrofinitrici in perfetto stato di efficienza e dotate di automatismi di autolivellamento.

Le vibrofinitrici dovranno comunque lasciare uno strato finito perfettamente sagomato, privo di sgranamenti, fessurazioni ed esente da difetti dovuti a segregazione degli elementi litoidi più grossi.

Nella stesa si dovrà porre la massima cura alla formazione dei giunti longitudinali preferibilmente ottenuti mediante tempestivo affiancamento di una strisciata alla precedente. Qualora ciò non fosse possibile, il bordo della striscia già realizzata dovrà essere spruzzato con emulsione bituminosa cationica per assicurare la saldatura della striscia successiva. Se il bordo sarà danneggiato o arrotondato, si dovrà procedere al taglio verticale con idonea attrezzatura. I giunti trasversali derivanti dalle interruzioni giornaliere dovranno essere realizzati sempre previo taglio e asportazione della parte terminale di azzeramento.

La sovrapposizione dei giunti longitudinali tra i vari strati dovrà essere programmata e realizzata in maniera che essi siano fra loro sfalsati di almeno 20 cm e non cadano mai in corrispondenza delle due fasce della corsia di marcia normalmente interessata dalle ruote dei veicoli pesanti.

Il trasporto del conglomerato bituminoso dall'impianto di produzione al cantiere di stesa dovrà avvenire mediante mezzi di trasporto di adeguata portata, efficienti e veloci. Comunque, i mezzi dovranno essere sempre dotati di telone di copertura per evitare i raffreddamenti superficiali eccessivi e la formazione di crostoni.

La temperatura del conglomerato bituminoso all'atto della stesa controllata immediatamente dietro la finitrice dovrà essere in ogni momento non inferiore a 140°C.

La stesa dei conglomerati dovrà essere sospesa quando le condizioni meteorologiche generali potranno pregiudicare la perfetta riuscita del lavoro.

Gli strati compromessi dovranno essere immediatamente rimossi e successivamente ricostruiti a spese dell'Impresa.

La compattazione dei conglomerati dovrà iniziare appena stesi dalla vibrofinitrice e condotta a termine senza interruzioni. L'addensamento dovrà essere realizzato preferibilmente con rulli gommati.

Per gli strati di base potranno essere utilizzati anche rulli con ruote metalliche vibranti e/o combinati, d'idoneo peso e caratteristiche tecnologiche avanzate in modo da assicurare il raggiungimento delle massime densità ottenibili. Si avrà cura inoltre che la compattazione sia condotta con la metodologia più adeguata per ottenere uniforme addensamento in ogni punto ed evitare fessurazioni e scorrimenti nello strato appena steso.

La superficie degli strati dovrà presentarsi, dopo la compattazione, priva d'irregolarità e ondulazioni. Un'asta rettilinea lunga 4 m posta in qualunque direzione sulla superficie finita dovrà aderirvi uniformemente; può essere tollerato uno scostamento massimo di 5 mm. La miscela bituminosa dello strato di base sarà stesa dopo l'accertamento della Direzione Lavori della rispondenza della fondazione ai requisiti di quota, sagoma, densità e portanza indicati in progetto.

Nel caso di stesa in doppio strato, tra le due stese dovrà essere interposta una mano di attacco di emulsione bituminosa per la preparazione del piano di posa del secondo strato.

#### **13.4.8. PRODUZIONE, TRASPORTO E POSA CON TECNOLOGIA A TIEPIDO**

La miscela bituminosa può essere prodotta a tiepido, sia su richiesta della Direzione Lavori sia per scelta dell'Azienda produttrice. La produzione tiepida può essere raggiunta con qualsiasi tecnologia o additivo, ma in ogni caso deve essere rispettato quanto segue:

- La temperatura di produzione minima del conglomerato bituminoso pari a 140 °C allo scarico sul cassone del camion;
- La temperatura del conglomerato bituminoso all'atto della stesa, controllata immediatamente dietro la finitrice dovrà risultare in ogni momento non inferiore a 85°C;
- Le prestazioni della miscela tiepida devono essere le medesime di quella calda; pertanto devono essere rispettate tutte le prescrizioni sopra riportate.

#### **13.4.9. ACCETTAZIONE DELLE MISCELE**

Con congruo anticipo rispetto all'inizio delle lavorazioni e per ciascun cantiere di produzione, l'Impresa è tenuta a presentare alla Direzione Lavori la composizione delle miscele che intende adottare. Ciascuna composizione proposta deve essere corredata da una completa documentazione degli studi effettuati e delle marcature CE delle materie prime utilizzate.

<b>Campione</b>	<b>Ubicazione prelievo</b>	<b>Frequenza prove</b>	<b>Requisiti da controllare</b>
Aggregato grosso	Impianto	Settimanale oppure ogni 2500 m <sup>3</sup> di stesa	Secondo tabella di riferimento precedente
Aggregato fino	Impianto	Settimanale oppure ogni 2500 m <sup>3</sup> di stesa	Secondo tabella di riferimento precedente
Filler	Impianto	Settimanale oppure ogni 2500 m <sup>3</sup> di stesa	Secondo tabella di riferimento precedente
Bitume	Cisterna	Settimanale oppure ogni 2500 m <sup>3</sup> di stesa	Secondo tabella di riferimento precedente
Additivi	Contenitori	Settimanale oppure ogni 2500 m <sup>3</sup> di stesa	Secondo tabella di riferimento precedente
Conglomerato sfuso	Vibrofinitrice	Giornaliera oppure ogni 5.000 m <sup>2</sup> di stesa	Caratteristiche risultanti dallo studio della miscela* e secondo tabella di riferimento precedente
Carote	Pavimentazione	Ogni 500 m di fascia di stesa	Spessore previsto in progetto
Carote	Pavimentazione	Ogni 1000 m di fascia di stesa	Contenuto di bitume e vuoti secondo studio di prequalifica (≥ 98%) e secondo tabella di riferimento precedente
<p>* 1. Curva granulometrica: rispetto la prequalifica sono ammessi i seguenti scostamenti:</p> <ul style="list-style-type: none"> <li>- aggregato grosso = ± 3 punti percentuali;</li> <li>- aggregato fino = ± 2 punti percentuali;</li> <li>- passante al setaccio UNI 0,063 mm = ± 1,5 punti percentuali.</li> </ul> <p>2. Percentuale di bitume: rispetto la prequalifica è tollerato uno scostamento di ± 0,25 punti percentuali.</p>			

Una volta accettato da parte della Direzione Lavori lo studio della miscela proposto, l'Impresa deve attenersi rigorosamente. Il controllo della qualità del conglomerato bituminoso e della sua posa in opera sarà effettuato mediante prove di laboratorio sui materiali costituenti, sulla miscela, sulle carote estratte dalla pavimentazione e con prove in situ.

### **13.5. BASEBINDER A ELEVATE PRESTAZIONI IN CONGLOMERATO BITUMINOSO CON BITUME NORMALE, ADDITIVATO CON POLIMERI**

#### **13.5.1. DESCRIZIONE**

Lo strato di basebinder a elevate prestazioni in conglomerato bituminoso con bitume normale, additivato con polimeri è costituito da un misto granulare frantumato, composto da una miscela di aggregato grosso, fine e filler (secondo le definizioni riportate nella Norma UNI EN 13043 "Aggregati per miscele bituminose e trattamenti superficiali per strade, aeroporti e altre aree soggette a traffico"), prodotto a tiepido con bitume semisolido per uso stradale (con definizione e requisiti di cui alla Norma UNI EN 12591 "Bitume e leganti bituminosi - Specifiche per i bitumi per applicazioni stradali"), previo preriscaldamento degli aggregati. L'aggiunta dei polimeri avviene direttamente nel mescolatore durante la produzione. Il prodotto è steso in opera mediante macchina vibrofinitrice e costipato con rulli gommati, combinati e metallici vibranti di idoneo peso. La miscela può comprendere anche aggregati derivanti dalla demolizione di pavimentazioni a fine vita utile, purché sottoposto a verifica secondo Normativa vigente e quanto previsto dalla norma UNI EN 13108-8 "Miscele bituminose: Specifiche del materiale - Conglomerato bituminoso di recupero". Per essere ritenuto idoneo e impiegabile, il conglomerato bituminoso deve essere dotato obbligatoriamente di marcatura CE. I requisiti obbligatori richiesti sono:

- temperatura della miscela alla produzione;
- contenuto minimo di legante;
- composizione granulometrica;
- contenuto dei vuoti.

Lo strato di basebinder ha la funzione di collegare lo strato in materiale sciolto con curva granulometrica stabilizzata e lo strato di usura, trasmettendo l'azione verticale dei carichi e assorbendo gran parte delle azioni flessionali senza deformazioni permanenti.

Lo spessore della BaseBinder è determinato nella fase progettuale, salvo diverse indicazioni dalla Direzione Lavori.

Tutti gli studi delle miscele riguardanti i lavori riportati nelle Norme Tecniche d'Appalto eseguiti dalle imprese esecutrici, dovranno essere presentati alla Direzione lavori con congruo anticipo rispetto all'inizio delle lavorazioni ed approvati dalla stessa D.L.. La loro presa visione non solleva l'Impresa dalla responsabilità di ottenimento dei risultati prestazionali finali prescritti.

### 13.5.2. MATERIALI COSTITUENTI

#### 13.5.2.1. Legante

Il bitume totale presente nella miscela sarà formato da quello contenuto nel fresato e quello di apporto. Il bitume di apporto per uso stradale dovrà essere provvisto di marcatura CE attestante la conformità all'Appendice ZA della Norma UNI EN 12591 "Bitume e leganti bituminosi - Specifiche per i bitumi per applicazioni stradali" con riferimento alle informazioni complementari per i bitumi semisolidi 50-70 o 70-100, riportate nell'appendice NA.

Bitume Normale			Limiti (UNI EN 12591)	
Parametro	Normativa	Unità di misura	Classe 50/70	Classe 70/100
Penetrazione a 25°C	UNI EN 1426	0,1 mm	50-70	70-100
Punto di rammollimento	UNI EN1427	°C	46 - 54	43-51
Punto di rottura (Fraass)	UNI EN 12593	°C	≤ - 8	≤ - 10
Viscosità dinamica a 160°C	UNI EN 13302	Pa·s	0,03-0,10	0,02-0,10
<b>Valori dopo RTFOT</b>		UNI EN12607-1		
Penetrazione residua	UNI EN 1426	%	50	46
Incremento del punto di Rammollimento	UNI EN1427	°C	≤ 11	≤ 11
Variazione della massa	UNI EN 12607 - 1	%	≤ 0,5	≤ 0,8

#### 13.5.2.2. Aggregati

Gli inerti lapidei impiegati nel conglomerato bituminoso dovranno essere qualificati in conformità al Regolamento 305/2011 sui prodotti da costruzione e dovranno essere marcati CE, rispondendo a quanto previsto dall'appendice ZA della norma UNI EN 13043. In ogni caso i materiali dovranno essere conformi ai sistemi di attestazione previsti dalla normativa vigente. La miscela di inerti dovrà essere costituita da aggregati grossi, fini e filler, anche eventualmente d'apporto. Potrà inoltre essere utilizzato materiale riciclato da fresato.

##### Aggregato grosso

L'aggregato grosso (frazione di dimensioni maggiori/uguali ai 2 mm) potrà avere anche elementi arrotondati e/o parzialmente frantumate e dovrà rispondere ai seguenti requisiti:

Aggregato Grosso			
Parametro	Normativa	Unità di misura	Limite (UNI EN 13043)
Resistenza alla frammentazione (Los Angeles)	UNI EN 1097-2	%	≤ 25 (LA <sub>25</sub> )
Superfici frantumate	UNI EN 13043	---	C <sub>95/1</sub>
Resistenza al gelo/disgelo	UNI EN 1367-1	%	≤ 1 (F <sub>1</sub> )
Affinità bitume-aggregato (Spogliamento)	UNI EN 12697-11	%	≤ 5
Coefficiente di forma	UNI EN 933-4	---	≤ 20 (SI <sub>20</sub> )
Coefficiente di appiattimento	UNI EN 933-3	---	≤ 15 (FI <sub>15</sub> )
Contenuto di fini	UNI EN 933-1	%	≤ 0,5 (f <sub>0,5</sub> )

In ogni caso, anche se di natura diversa, l'aggregato grosso dovrà essere costituito da elementi sani, duri, durevoli, poliedrici, puliti ed esenti da polvere e da materiali estranei o inquinanti

### **Aggregato fino**

L'aggregato fino (frazione di dimensioni minori di 2 mm) dovrà essere costituito da sabbie di frantumazione e dovrà rispondere ai seguenti requisiti:

<b>Aggregato Fino</b>			
Parametro	Normativa	Unità di misura	Limite (UNI EN 13043)
Equivalente in sabbia	UNI EN 933-8	%	≥ 60 (SE <sub>60</sub> )
Contenuto di fini	UNI EN 933-1	%	≤ 10 (f <sub>10</sub> )

### **13.5.2.3. Filler di additivazione**

In aggiunta a quello proveniente dalle frazioni fini degli aggregati, l'eventuale filler di additivazione dovrà provenire dalla macinazione di rocce calcaree oppure dovranno essere costituiti da cemento o calce idraulica. Comunque, dovranno soddisfare i seguenti requisiti:

<b>Filler di Additivazione</b>			
Parametro	Normativa	Unità di misura	Limite (UNI EN 13043)
Passante setaccio UNI 2 mm	UNI EN 933-10	%	100
Passante setaccio UNI 0,125 mm	UNI EN 933-10	%	85÷100
Passante setaccio UNI 0,063 mm	UNI EN 933-10	%	70÷100
Indice Plasticità	UNI CEN ISO/TS 17892-12		N.P.
Anello e biglia (Stiffening Power) Rapporto filler/bitume = 1,5	UNI EN 13179-1	Δ <sub>R&amp;B</sub>	8÷25 (Δ <sub>R&amp;B</sub> 8/25)

### **13.5.2.4. Conglomerato riciclato**

Il conglomerato bituminoso riciclato (fresato) deriva dalla demolizione di pavimentazioni a fine vita utile sia per demolizione e successiva frantumazione, sia con frese direttamente in situ. La classificazione del materiale deve essere eseguita secondo l'UNI EN 13108-8.

La percentuale in peso di materiale riciclato riferito al totale della miscela degli aggregati deve essere al massimo pari al 30%.

Per lo strato di base può essere riciclato materiale fresato proveniente da strati di base, binder e usura. La percentuale di fresato da impiegare va obbligatoriamente dichiarata nello studio preliminare della miscela che l'Impresa è tenuta a presentare alla Direzione Lavori prima dell'inizio dei lavori.

### **13.5.3. ADDITIVI**

Aggiunti agli aggregati o al bitume, gli additivi sono prodotti naturali o artificiali che, consentono di migliorare le prestazioni dei conglomerati bituminosi.

#### **13.5.3.1. Attivanti di adesione**

Gli additivi sono prodotti naturali o artificiali che consentono di migliorare le prestazioni dei conglomerati bituminosi.

Gli attivanti di adesione sono particolari additivi, la cui funzione principale è quella di incrementare, o addirittura creare, l'affinità tra bitume ed aggregato. Tale azione dovrà garantire un legame quanto più stabile possibile in qualsiasi condizione di applicazione. Gli additivi dovranno, quindi, evitare lo spogliamento del legante dagli inerti.

L'attivante di adesione dovrà essere scelto in funzione della natura chimica dell'aggregato utilizzato per la produzione della miscela bituminosa. Pertanto, l'additivo potrà essere a base amminica, polifosforica o di qualsiasi altra natura, purché permetta di soddisfare il limite di affinità bitume-aggregato sopra previsto per l'aggregato grosso, secondo la norma UNI EN 12697-11.

Il dosaggio di questi prodotti varierà, generalmente, da 0,30% a 0,60% sul peso del bitume, in funzione della natura litologica dell'aggregato lapideo e delle condizioni operative (temperature, tipo di miscela da produrre, etc). L'aggiunta degli additivi nel legante bituminoso deve essere realizzata con attrezzature idonee, per garantire l'esatta dose e la perfetta dispersione nel bitume.

### 13.5.3.2. Attivanti chimici funzionali

Gli attivanti chimici funzionali (ACF) sono impiegati per rigenerare le caratteristiche del bitume invecchiato contenuto nel conglomerato bituminoso da riciclare. Gli ACF devono essere additivi liquidi polifunzionali a elevato potere rigenerante, esenti dalla presenza di oli aromatici e con un basso impatto odorigeno.

Il rigenerante deve avere le caratteristiche chimico-fisiche riportate nella seguente tabella:

<b>Attivanti Chimici Funzionali</b>			
Parametro	Normativa	Unità di misura	Valore
Aspetto	---	---	Liquido
Densità apparente a 20°C	---	g/cm <sup>3</sup>	0,91±0,02
Viscosità 25°C	EN 20028	cP	60 ± 10
Punto di infiammabilità	EN 2592	°C	≥ 150
Pour Point	EN 20065	≤	0°C

Il dosaggio dovrà essere pari allo 0,1-0,5% sul peso del fresato ed eventuali variazioni di tali quantità devono essere opportunamente dimostrate e giustificate con opportuna documentazione alla D.L..

L'immissione degli ACF nel bitume deve essere realizzata con attrezzature idonee nelle cisterne di stoccaggio o in linea durante il ciclo produttivo. Tali dosatori devono garantire l'esatto dosaggio e la loro perfetta dispersione nel legante bituminoso.

### 13.5.3.3. Polimeri di additivazione

La modifica del conglomerato bituminoso con polimeri comporta l'aumento della resistenza meccanica e del modulo complesso, la diminuzione dell'accumulo delle deformazioni alla ripetizione dei carichi, determinando un miglioramento del comportamento a fatica, della tradizionale miscela prodotta con bitume normale.

Le maggiori prestazioni del conglomerato bituminoso saranno ottenute tramite la modifica della miscela con un compound composto da selezionati polimeri a basso peso molecolare e medio punto di fusione in granuli semi-morbidi e flessibili.

<b>Polimeri per la Modifica delle Miscele Bituminose</b>			
Parametro	Norma	Unità di Misura	Limite
Composizione			Compound plastomero
Aspetto			Granuli di forma omogenea
Colore			Monocromatico dal grigio al nero
Odore			Appena percettibile
Dimensione granuli		mm	3,0-5,0
Melt Index a 190 °C con peso da 2,16 kg	ISO 1133-1:2011	g/10'	2-4
Ceneri a 500 °C	UNI ISO 3451-1	%	≤ 3
Su bitume normale e 6% di polimero a 5 °C, aumento del modulo complesso con DSR, a frequenza 10 Hz e strain 0.1%.	UNI EN 14770	%	50-60
Su bitume normale e 6% di polimero a 5 °C, riduzione dell'angolo di fase con DSR, a frequenza 10 Hz e strain 0.1%.	UNI EN 14770	%	25-35
Su bitume normale e 6% di polimero a 40 °C, aumento del modulo complesso con DSR, a frequenza 10 Hz e strain 0.1%.	UNI EN 14770	%	65-75
Su bitume normale e 6% di polimero a 40 °C, riduzione dell'angolo di fase con DSR, a frequenza 10 Hz e strain 0.1%.	UNI EN 14770	%	20-30



Inoltre, sarà necessario fornire alla D.L. i Test Report di controllo di produzione per ogni lotto produttivo.

L'azienda fornitrice dovrà avere Certificato ISO 9001, ISO 14001 e almeno 10 anni di referenze su tale prodotto.

Il dosaggio del prodotto deve variare in funzione della modifica da effettuare e delle prestazioni meccaniche da raggiungere:

- Moderata additivazione = 2 – 4 % sul peso del bitume totale;
- Elevata additivazione = 4 – 6 % sul peso del bitume totale.

Il polimero dovrà essere aggiunto direttamente nel mescolatore dell'impianto di produzione mediante l'uso di un impianto dosatore, garantendo così l'omogeneità del prodotto finito.

L'immissione del prodotto all'interno del mescolatore deve avvenire dopo lo scarico degli inerti e prima del bitume, il quale deve essere introdotto con un ritardo di circa 10 sec, per garantire così l'omogeneità e la dispersione.

#### 13.5.4. MISCELE

La miscela degli aggregati lapidei di primo impiego e del fresato dovrà avere una composizione granulometrica determinata in conformità alle norme UNI EN 13108-1 e UNI EN 12697-2, utilizzando i setacci appartenenti al gruppo base + 2, e dovrà essere compresa nei limiti del fuso riportato di seguito:

Fuso Granulometrico			Contenuto di bitume su miscela [%] (UNI EN 13108-1)
Serie setacci UNI EN	Passante minimo [%]	Passante massimo [%]	
31,5	100	100	≥4,0 (B <sub>min 4,0</sub> )
20	90	100	
16	70	100	
14	60	90	
12,5	55	80	
10	45	70	
8	40	64	
6,3	35	58	
4	25	50	
2	15	40	
1	10	30	
0,5	8	22	
0,25	6	18	
0,063	4	10	

La percentuale di legante totale (compreso il bitume presente nel fresato), riferita al peso della miscela deve essere compresa nei limiti indicati nella tabella precedente.

La quantità ottima di bitume totale deve essere determinata mediante metodo Marshall (con riferimento alla Stabilità e con provini costipati con 75 colpi di maglio per lato) e, a tale percentuale ottimale, si dovranno rispettare i seguenti requisiti determinati con metodo volumetrico:

Condizioni di prova (UNI EN 12697-31/13108-20)	Unità di misura	Limiti (UNI EN 13108-1)
Angolo di rotazione	°	1,25 ± 0,02
Velocità di rotazione	Giri/min	30
Pressione verticale	kPa	600 ± 3
Diametro del provino	mm	150
Rotazioni N1	---	10
Rotazioni N2	---	120
Rotazioni N3	---	200

La miscela ottimale dovrà avere le seguenti caratteristiche dopo compattazione a N3:

Risultati richiesti	Unità di misura	Limiti (UNI EN 13108-1)	
		Tipo di Miglioria	
		Moderata additivazione	Elevata additivazione
Affinità bitume-aggregato - Spogliamento (UNI EN 12697-11)	(UNI %)	≤ 5	
Vuoti a N1 (UNI EN 12697-8)	%	≤ 14 ( $V_{max14}$ )	
Vuoti a N2 (UNI EN 12697-8)	%	3÷6 ( $V_{min3}-V_{max6}$ )	
Vuoti a N3 (UNI EN 12697-8)	%	≥ 2 ( $V_{min2}$ )	
Resistenza a Trazione Indiretta a 25°C (UNI EN 12697-23)	N/mm <sup>2</sup>	1,0÷1,8	1,4÷2,2
Coefficiente di Trazione Indiretta a 25 °C (UNI EN 12697-23)	N/mm <sup>2</sup>	60 - 250	60 - 250
Perdita di Resistenza a Trazione Indiretta a 25°C (UNI EN 12697-12)	%	≥ 90 (ITSR <sub>90</sub> )	≥ 90 (ITSR <sub>90</sub> )
Rigidezza (UNI EN 12697-26 - Annesso C)			
T=5°C, Def.=7µm, Freq.=2Hz, Coeff.P.=0.35	MPa	15.000-25.000	18.000-27.000
T=20°C, Def.=7µm, Freq.=2Hz, Coeff.P.=0.35	MPa	6.000-12.000	8.000-15.000
T=40°C, Def.=7µm, Freq.=2Hz, Coeff.P.=0.35	MPa	700-5.000	900-6.000

### 13.5.5. CONFEZIONAMENTO DELLE MISCELE

Il conglomerato bituminoso deve essere confezionato mediante impianti fissi automatizzati, di idonee caratteristiche, mantenuti sempre perfettamente funzionanti in ogni loro parte.

La produzione di ciascun impianto non deve essere spinta oltre la sua potenzialità per garantire il perfetto essiccamento, l'uniforme riscaldamento della miscela ed una perfetta vagliatura che assicuri una idonea riclassificazione delle singole classi degli aggregati. Possono essere impiegati anche impianti continui (tipo drum-mixer) purché il dosaggio dei componenti della miscela sia eseguito a peso, mediante idonee apparecchiature la cui efficienza deve essere costantemente controllata.

L'impianto deve comunque garantire uniformità di produzione ed essere in grado di realizzare le miscele rispondenti a quelle indicate nello studio presentato ai fini dell'accettazione.

Ogni impianto deve assicurare il riscaldamento del bitume alla temperatura richiesta oltre al perfetto dosaggio di tutte le materie prime utilizzate.

La zona destinata allo stoccaggio degli inerti deve essere preventivamente e convenientemente sistemata per annullare la presenza di sostanze argillose e ristagni di acqua che possono compromettere la pulizia degli aggregati. Inoltre i cumuli delle diverse classi devono essere nettamente separati tra di loro e l'operazione di rifornimento dei predosatori deve essere eseguita con la massima cura. Il tempo di miscelazione deve essere stabilito in funzione delle caratteristiche dell'impianto, in misura tale da permettere un completo ed uniforme rivestimento degli aggregati con il legante.

L'umidità degli aggregati all'uscita dell'essiccatore non deve superare lo 0,25% in peso.

La temperatura degli aggregati all'atto della miscelazione deve essere compresa tra 160°C e 180 °C e quella del legante tra 150 °C e 170 °C, in rapporto al tipo di bitume impiegato.

Per la verifica delle suddette temperature gli essiccatori, le caldaie e le tramogge degli impianti devono essere muniti di termometri fissi perfettamente funzionanti e periodicamente tarati.

### 13.5.6. PREPARAZIONE DELLE SUPERFICI DI STESA

Prima della realizzazione di uno strato di conglomerato bituminoso è necessario preparare la superficie di stesa allo scopo di garantire una adeguata adesione tra gli strati sovrapposti. La preparazione deve essere eseguita mediante l'applicazione di emulsioni bituminose tipo rapida rottura e deve avere le caratteristiche riportate nella seguente tabella:

<b>Mano d'Attacco – Emulsione bituminosa cationica 60% modificata</b>			
Indicatore di qualità	Normativa	Unità di misura	Limiti (UNI EN 13808)
Polarità	UNI EN 1430	---	Positiva (Classe 2)
Contenuto di acqua rispetto il peso	UNI EN 1428	%	40±2 (Classe 6)
Contenuto di bitume+flussante	UNI EN 1431	%	60±2 (Classe 6)
Flussante	UNI EN 1431	%	≤ 2 (Classe 2)
Sedimentazione a 7 g	UNI EN 12847	%	≤ 10 (Classe 3)
Indice di rottura	UNI EN 13075-1	---	70-155 (Classe 3)
Residuo bituminoso			
Penetrazione a 25 °C	UNI EN 1426	dmm	≤ 100 (Classe 3)
Punto di rammollimento	UNI EN 1427	°C	≥ 60 (Classe 2)
Energia di coesione con duttilometro a 5 °C	UNI EN 13589	J/cm <sup>2</sup>	≥ 3 (Classe 2)
Ritorno elastico a 25°C	UNI EN 13398	%	≥ 50 (Classe 5)

Il dosaggio deve essere tale che il bitume residuo risulti pari a 0,35-0,45 kg/m<sup>2</sup>.

### 13.5.7. POSA IN OPERA DELLE MISCELE

La posa in opera dei conglomerati bituminosi sarà effettuata a mezzo di macchine vibrofinitrici in perfetto stato di efficienza e dotate di automatismi di autolivellamento.

Le vibrofinitrici dovranno comunque lasciare uno strato finito perfettamente sagomato, privo di sgranamenti, fessurazioni ed esente da difetti dovuti a segregazione degli elementi litoidi più grossi.

Nella stesa si dovrà porre la massima cura alla formazione dei giunti longitudinali preferibilmente ottenuti mediante tempestivo affiancamento di una striscia alla precedente.

Qualora ciò non fosse possibile il bordo della striscia già realizzata dovrà essere spruzzato con emulsione bituminosa cationica per assicurare la saldatura della striscia successiva.

Se il bordo risulterà danneggiato o arrotondato si dovrà procedere al taglio verticale con idonea attrezzatura.

I giunti trasversali derivanti dalle interruzioni giornaliere dovranno essere realizzati sempre previo taglio ed asportazione della parte terminale di azzeramento.

La sovrapposizione dei giunti longitudinali tra i vari strati dovrà essere programmata e realizzata in maniera che essi risultino fra di loro sfalsati di almeno 20 cm e non cadano mai in corrispondenza delle due fasce della corsia di marcia normalmente interessata dalle ruote dei veicoli pesanti.

Il trasporto del conglomerato bituminoso dall'impianto di produzione al cantiere di stesa dovrà avvenire mediante mezzi di trasporto di adeguata portata, efficienti e veloci. Comunque, comunque sempre dotati di telone di copertura per evitare i raffreddamenti superficiali eccessivi e la formazione di crostoni.

La temperatura del conglomerato bituminoso all'atto della stesa controllata immediatamente dietro la finitrice dovrà risultare in ogni momento non inferiore a 140°C.

La stesa dei conglomerati dovrà essere sospesa quando le condizioni meteorologiche generali potranno pregiudicare la perfetta riuscita del lavoro.

Gli strati compromessi dovranno essere immediatamente rimossi e successivamente ricostruiti a spese dell'Impresa.

La compattazione dei conglomerati bituminosi dovrà iniziare appena stesi dalla vibrofinitrice e condotta a termine senza interruzioni.

Per gli strati di BaseBinder dovranno essere utilizzati rulli combinati e/o rulli tutto ferro vibranti, di idoneo peso e caratteristiche tecnologiche avanzate in modo da assicurare il raggiungimento delle massime densità ottenibili.

Si avrà cura inoltre che la compattazione sia condotta con la metodologia più adeguata per ottenere uniforme addensamento in ogni punto ed evitare fessurazioni e scorrimenti nello strato appena steso.

La superficie degli strati dovrà presentarsi, dopo la compattazione, priva di irregolarità ed ondulazioni. Un'asta rettilinea lunga 4 m posta in qualunque direzione sulla superficie finita dovrà aderirvi uniformemente; può essere tollerato uno scostamento massimo di 5 mm.

La miscela bituminosa dello strato di BaseBinder sarà stesa dopo l'accertamento della Direzione Lavori della rispondenza della fondazione ai requisiti di quota, sagoma, densità e portanza indicati in progetto.

Nel caso di stesa in doppio strato, tra le due stese dovrà essere interposta una mano di attacco di emulsione bituminosa per la preparazione del piano di posa del secondo strato.

### 13.5.8. PRODUZIONE, TRASPORTO E POSA CON TECNOLOGIA A TIEPIDO

La miscela bituminosa può essere prodotta a tiepido, sia su richiesta della Direzione Lavori sia per scelta dell'Azienda produttrice. La produzione tiepida può essere raggiunta con qualsiasi tecnologia o additivo, ma in ogni caso deve essere rispettato quanto segue:

- La temperatura di produzione minima del conglomerato bituminoso pari a 140 °C allo scarico sul cassone del camion;
- La temperatura del conglomerato bituminoso all'atto della stesa, controllata immediatamente dietro la finitrice dovrà risultare in ogni momento non inferiore a 85°C;
- Le prestazioni della miscela tiepida devono essere le medesime di quella calda; pertanto devono essere rispettate tutte le prescrizioni sopra riportate.

### 13.5.9. ACCETTAZIONE DELLE MISCELE

Con congruo anticipo rispetto all'inizio delle lavorazioni e per ciascun cantiere di produzione, l'Impresa è tenuta a presentare alla Direzione Lavori la composizione delle miscele che intende adottare. Ciascuna composizione proposta deve essere corredata da una completa documentazione degli studi effettuati e delle marcature CE delle materie prime utilizzate.

Campione	Ubicazione prelievo	Frequenza prove	Requisiti da controllare
Aggregato grosso	Impianto	Settimanale oppure ogni 2500 m <sup>3</sup> di stesa	Secondo tabella di riferimento precedente
Aggregato fino	Impianto	Settimanale oppure ogni 2500 m <sup>3</sup> di stesa	Secondo tabella di riferimento precedente
Filler	Impianto	Settimanale oppure ogni 2500 m <sup>3</sup> di stesa	Secondo tabella di riferimento precedente
Bitume	Cisterna	Settimanale oppure ogni 2500 m <sup>3</sup> di stesa	Secondo tabella di riferimento precedente
Additivi	Contenitori	Settimanale oppure ogni 2500 m <sup>3</sup> di stesa	Secondo tabella di riferimento precedente
Conglomerato sfuso	Vibrofinitrice	Giornaliera oppure ogni 5.000 m <sup>2</sup> di stesa	Caratteristiche risultanti dallo studio della miscela* e secondo tabella di riferimento precedente
Carote	Pavimentazione	Ogni 500 m di fascia di stesa	Spessore previsto in progetto
Carote	Pavimentazione	Ogni 1000 m di fascia di stesa	Ontenuto di bitume e vuoti secondo studio di prequalifica e secondo tabella di riferimento precedente
* 1. Curva granulometrica: rispetto la prequalifica sono ammessi i seguenti scostamenti: <ul style="list-style-type: none"><li>- aggregato grosso = ± 3 punti percentuali;</li><li>- aggregato fino = ± 2 punti percentuali;</li><li>- passante al setaccio UNI 0,063 mm = ± 1,5 punti percentuali.</li></ul>			
2. Percentuale di bitume: rispetto la prequalifica è tollerato uno scostamento di ± 0,25 punti percentuali.			

Una volta accettato da parte della Direzione Lavori lo studio della miscela proposto, l'Impresa deve attenersi rigorosamente. Il controllo della qualità del conglomerato bituminoso e della sua posa in opera sarà effettuato mediante prove di laboratorio sui materiali costituenti, sulla miscela, sulle carote estratte dalla pavimentazione e con prove in situ.

Ogni prelievo deve essere costituito da due campioni; un campione sarà utilizzato per i controlli, l'altro resterà a disposizione per eventuali accertamenti e/o verifiche tecniche successive.

## 13.6. BINDER IN CONGLOMERATO BITUMINOSO TRADIZIONALE CON BITUME NORMALE

### 13.6.1. DESCRIZIONE

Lo strato di binder in conglomerato bituminoso tradizionale con bitume normale è costituito da un misto granulare frantumato, composto da una miscela di aggregato grosso, fine e filler (secondo le definizioni riportate nella Norma UNI EN 13043 "Aggregati per

miscele bituminose e trattamenti superficiali per strade, aeroporti ed altre aree soggette a traffico”), prodotto a caldo con bitume semisolido per uso stradale (con definizione e requisiti di cui alla Norma UNI EN 12591 “Bitume e leganti bituminosi - Specifiche per i bitumi per applicazioni stradali”), previo preriscaldamento degli aggregati, steso in opera mediante macchina vibrofinitrice e costipato con rulli vibranti metallici. La miscela può comprendere anche aggregati derivanti dalla demolizione di pavimentazioni a fine vita utile, purché sottoposto a verifica secondo Normativa vigente e quanto previsto dalla norma UNI EN 13108-8 “Miscele bituminose: Specifiche del materiale - Conglomerato bituminoso di recupero”.

Per essere ritenuto idoneo e impiegabile, il conglomerato bituminoso deve essere dotato obbligatoriamente di marcatura CE. I requisiti obbligatori richiesti sono:

- temperatura della miscela alla produzione;
- contenuto minimo di legante;
- composizione granulometrica;
- contenuto dei vuoti.

Il Binder ha la funzione di collegare lo strato di Usura a quello di Base, trasmettendo l'azione verticale dei carichi e assorbendo parte delle azioni flessionali senza deformazioni permanenti. Lo spessore dello strato di Binder è determinato nella fase progettuale, salvo diverse indicazioni dalla Direzione Lavori.

Tutti gli studi delle miscele riguardanti i lavori riportati nelle Norme Tecniche d'Appalto eseguiti dalle imprese esecutrici, dovranno essere presentati alla Direzione lavori con congruo anticipo rispetto all'inizio delle lavorazioni ed approvati dalla stessa DL. La loro presa visione non solleva comunque l'Impresa dalla responsabilità di ottenimento dei risultati prestazionali finali prescritti.

### 13.6.2. MATERIALI COSTITUENTI

#### 13.6.2.1. Legante

I bitumi per uso stradale dovranno essere provvisti di marcatura CE attestante la conformità all'Appendice ZA della Norma UNI EN 12591 “Bitume e leganti bituminosi - Specifiche per i bitumi per applicazioni stradali” con riferimento alle informazioni complementari per i bitumi semisolidi 50-70 o 70-100, riportate nel documento UNI/TR 11361 “Bitume e leganti bituminosi – Bitumi per applicazioni stradali di maggior utilizzo in Italia”.

Bitume Normale			Limiti (UNI EN 12591)	
Parametro	Normativa	Unità di misura	Classe 50/70	Classe 70/100
Penetrazione a 25°C	UNI EN 1426	0,1 mm	50-70	70-100
Punto di rammollimento	UNI EN1427	°C	46 - 54	43-51
Punto di rottura (Fraass)	UNI EN 12593	°C	≤ - 8	≤ - 10
Viscosità dinamica a 160°C	UNI EN 13302	Pa·s	0,03-0,10	0,02-0,10
<b>Valori dopo RTFOT</b>		UNI EN12607-1		
Penetrazione residua	UNI EN 1426	%	50	46
Incremento del punto di Rammollimento	UNI EN1427	°C	≤ 11	≤ 11
Variazione della massa	UNI EN 12607 - 1	%	≤ 0,5	≤ 0,8

#### 13.6.2.2. Aggregati

Gli inerti lapidei impiegati nel conglomerato bituminoso dovranno essere qualificati in conformità al Regolamento 305/2011 sui prodotti da costruzione e dovranno essere marcati CE, rispondendo a quanto previsto dall'appendice ZA della norma UNI EN 13043. In ogni caso i materiali dovranno essere conformi ai sistemi di attestazione previsti dalla normativa vigente. La miscela di inerti dovrà essere costituita da aggregati grossi, fini e filler, anche eventualmente d'apporto. Potrà inoltre essere utilizzato materiale riciclato da fresato.

### **Aggregato grosso**

L'aggregato grosso (frazione di dimensioni maggiori/uguali ai 2 mm) potrà avere anche elementi arrotondati e/o parzialmente frantumate e dovrà rispondere ai seguenti requisiti:

<b>Aggregato Grosso</b>			
Parametro	Normativa	Unità di misura	Limite (UNI EN 13043)
Resistenza alla frammentazione (Los Angeles)	UNI EN 1097-2	%	≤ 25 (LA <sub>25</sub> )
Superfici frantumate	UNI EN 13043	---	C <sub>95/1</sub>
Resistenza al gelo/disgelo	UNI EN 1367-1	%	≤ 1 (F <sub>1</sub> )
Affinità bitume-aggregato (Spogliamento)	UNI EN 12697-11	%	≤ 5
Coefficiente di forma	UNI EN 933-4	---	≤ 20 (SI <sub>20</sub> )
Coefficiente di appiattimento	UNI EN 933-3	---	≤ 15 (FI <sub>15</sub> )
Contenuto di fini	UNI EN 933-1	%	≤ 0,5 (f <sub>0,5</sub> )

In ogni caso, anche se di natura diversa, l'aggregato grosso dovrà essere costituito da elementi sani, duri, durevoli, poliedrici, puliti ed esenti da polvere e da materiali estranei o inquinanti.

### **Aggregato fino**

L'aggregato fino (frazione di dimensioni minori di 2 mm) dovrà essere costituito da sabbie di frantumazione e/o naturali e dovrà rispondere ai seguenti requisiti:

<b>Aggregato Fino</b>			
Parametro	Normativa	Unità di misura	Limite (UNI EN 13043)
Equivalente in sabbia	UNI EN 933-8	%	≥ 60 (SE <sub>60</sub> )
Contenuto di fini	UNI EN 933-1	%	≤ 10

#### **13.6.2.3. Filler di Additivazione**

In aggiunta a quello proveniente dalle frazioni fini degli aggregati, l'eventuale filler di additivazione dovrà provenire dalla macinazione di rocce calcaree oppure dovranno essere costituiti da cemento o calce idraulica. Comunque, dovranno soddisfare i seguenti requisiti:

<b>Filler di Additivazione</b>			
Parametro	Normativa	Unità di misura	Limite (UNI EN 13043)
Passante setaccio UNI 2 mm	UNI EN 933-10	%	100
Passante setaccio UNI 0,125 mm	UNI EN 933-10	%	85÷100
Passante setaccio UNI 0,063 mm	UNI EN 933-10	%	70÷100
Indice Plasticità	UNI CEN ISO/TS 17892-12		N.P.
Anello e biglia (Stiffening Power) Rapporto filler/bitume = 1,5	UNI EN 13179-1	Δ <sub>R&amp;B</sub>	8÷25 (Δ <sub>R&amp;B</sub> 8/25)

#### **13.6.2.4. Conglomerato riciclato**

Il conglomerato bituminoso riciclato (fresato) deriva dalla demolizione di pavimentazioni a fine vita utile sia per demolizione e successiva frantumazione, sia con frese direttamente in situ. La classificazione del materiale deve essere eseguita secondo l'UNI EN 13108-8.

La percentuale in peso di materiale riciclato riferito al totale della miscela degli aggregati deve essere al massimo pari al 30%.

Per lo strato di binder può essere riciclato materiale fresato proveniente da strati di base, binder e usura. La percentuale di fresato da impiegare va obbligatoriamente dichiarata nello studio preliminare della miscela che l'Impresa è tenuta a presentare alla Direzione Lavori prima dell'inizio dei lavori.

### 13.6.3. ADDITIVI

Gli additivi sono prodotti naturali o artificiali che, aggiunti agli aggregati o al bitume, consentono di migliorare le prestazioni dei conglomerati bituminosi.

#### 13.6.3.1 Attivanti di adesione

Gli additivi sono prodotti naturali o artificiali che consentono di migliorare le prestazioni dei conglomerati bituminosi.

Gli attivanti di adesione sono particolari additivi, la cui funzione principale è quella di incrementare, o addirittura creare, l'affinità tra bitume ed aggregato. Tale azione dovrà garantire un legame quanto più stabile possibile in qualsiasi condizione di applicazione. Gli additivi dovranno, quindi, evitare lo spogliamento del legante dagli inerti.

L'attivante di adesione dovrà essere scelto in funzione della natura chimica dell'aggregato utilizzato per la produzione della miscela bituminosa. Pertanto, l'additivo potrà essere a base amminica, polifosforica o di qualsiasi altra natura, purché permetta di soddisfare il limite di affinità bitume-aggregato sopra previsto per l'aggregato grosso, secondo la norma UNI EN 12697-11.

Il dosaggio di questi prodotti varierà, generalmente, da 0,30% a 0,60% sul peso del bitume, in funzione della natura litologica dell'aggregato lapideo e delle condizioni operative (temperature, tipo di miscela da produrre, etc). L'aggiunta degli additivi nel legante bituminoso deve essere realizzata con attrezzature idonee, per garantire l'esatta dose e la perfetta dispersione nel bitume.

#### 13.6.3.2 Attivanti chimici funzionali

Gli attivanti chimici funzionali (ACF) sono impiegati per rigenerare le caratteristiche del bitume invecchiato contenuto nel conglomerato bituminoso da riciclare. Gli ACF devono essere additivi liquidi polifunzionali a elevato potere rigenerante, esenti dalla presenza di oli aromatici e con un basso impatto odorigeno.

Il rigenerante deve avere le caratteristiche chimico-fisiche riportate nella seguente tabella:

Attivanti Chimici Funzionali			
Parametro	Normativa	Unità di misura	Valore
Aspetto	---	---	Liquido
Densità apparente a 20°C	---	g/cm <sup>3</sup>	0,91±0,02
Viscosità 25°C	EN 20028	cP	60 ± 10
Punto di infiammabilità	EN 2592	°C	≥ 150
Pour Point	EN 20065	≤	0°C

Il dosaggio dovrà essere pari allo 0,1-0,5% sul peso del fresato e eventuali variazioni di tali quantità devono essere opportunamente dimostrate e giustificate con opportuna documentazione alla D.L..

L'immissione degli ACF nel bitume deve essere realizzata con attrezzature idonee nelle cisterne di stoccaggio o in linea durante il ciclo produttivo. Tali dosatori devono garantire l'esatto dosaggio e la loro perfetta dispersione nel legante bituminoso.

### 13.6.4. MISCELE

La miscela degli aggregati lapidei di primo impiego e del Fresato dovrà avere una composizione granulometrica determinata in conformità alle norme UNI EN 13108-1 e UNI EN 12697-2, utilizzando i setacci appartenenti al gruppo base + 2, e dovrà essere compresa nei limiti del fuso riportato di seguito:

<b>Fuso Granulometrico</b>			Contemuto di bitume su miscela [%] (UNI EN 13108-1)
Serie setacci UNI EN	Passante minimo [%]	Passante massimo [%]	
20	100	100	≥4,20 (B <sub>min4,2</sub> )
16	90	100	
14	75	95	
12,5	65	85	
10	60	78	
8	52	70	
6,3	45	65	
4	35	55	
2	25	40	
1	18	30	
0,5	10	23	
0,25	6	15	
0,063	4	10	

La percentuale di legante totale (compreso il bitume presente nel fresato), riferita al peso della miscela deve essere compresa nei limiti indicati nella tabella precedente.

La quantità ottima di bitume totale deve essere determinata mediante metodo Marshall (provini costipati con 75 colpi di maglio per lato) e, a tale percentuale ottimale, si dovranno rispettare i seguenti requisiti determinati con metodo volumetrico:

<b>Condizioni di prova (UNI EN 12697-31/13108-20)</b>	Unità di misura	Limiti (UNI EN 13108-1)
Angolo di rotazione	°	1,25 ± 0,02
Velocità di rotazione	Giri/min	30
Pressione verticale	kPa	600 ± 3
Diametro del provino	mm	150
Rotazioni N1	---	10
Rotazioni N2	---	100
Rotazioni N3	---	160

La miscela ottimale dovrà avere le seguenti caratteristiche dopo compattazione a N3:

<b>Risultati richiesti</b>	Unità di misura	Limiti (UNI EN 13108-1)
Affinità bitume-aggregato – Spogliamento (UNI EN 12697-11)	%	≤ 5
Vuoti a N1 (UNI EN 12697-8)	%	≤ 14 (V <sub>max14</sub> )
Vuoti a N2 (UNI EN 12697-8)	%	3÷6 (V <sub>min3</sub> -V <sub>max6</sub> )
Vuoti a N3 (UNI EN 12697-8)	%	≥ 2 (V <sub>min2</sub> )
Resistenza a Trazione Indiretta a 25°C (UNI EN 12697-23)	N/mm <sup>2</sup>	0,70÷1,40
Coefficiente di Trazione Indiretta a 25 °C (UNI EN 12697-23)	N/mm <sup>2</sup>	60 - 250
Sensibilità all'acqua a 15°C (UNI EN 12697-12)	%	≥ 90 (ITSR <sub>80</sub> )

### 13.6.5. CONFEZIONAMENTO DELLE MISCELE

Il conglomerato bituminoso deve essere confezionato mediante impianti fissi automatizzati, di idonee caratteristiche, mantenuti sempre perfettamente funzionanti in ogni loro parte.

La produzione di ciascun impianto non deve essere spinta oltre la sua potenzialità per garantire il perfetto essiccamento, l'uniforme riscaldamento della miscela ed una perfetta vagliatura che assicuri una idonea riclassificazione delle singole classi degli aggregati. Possono essere impiegati anche impianti continui (tipo drum-mixer) purché il dosaggio dei componenti della miscela sia eseguito a peso, mediante idonee apparecchiature la cui efficienza deve essere costantemente controllata.



L'impianto deve comunque garantire uniformità di produzione ed essere in grado di realizzare le miscele rispondenti a quelle indicate nello studio presentato ai fini dell'accettazione. Ogni impianto deve assicurare il riscaldamento del bitume alla temperatura richiesta oltre al perfetto dosaggio di tutte le materie prime utilizzate. La zona destinata allo stoccaggio degli inerti deve essere preventivamente e convenientemente sistemata per annullare la presenza di sostanze argillose e ristagni di acqua che possono compromettere la pulizia degli aggregati. Inoltre i cumuli delle diverse classi devono essere nettamente separati tra di loro e l'operazione di rifornimento dei predosatori deve essere eseguita con la massima cura. Si deve prediligere l'utilizzo di impianti discontinui; nel caso di materile vergine si deve procedere tramite vagliatura e riclassificazione degli aggregati e, invece, se utilizzato materiale fresato si potrà procedere per scarico diretto. Il tempo di miscelazione deve essere stabilito in funzione delle caratteristiche dell'impianto, in misura tale da permettere un completo ed uniforme rivestimento degli aggregati con il legante.

L'umidità degli aggregati all'uscita dell'essiccatore non deve superare lo 0,25% in peso.

La temperatura degli aggregati all'atto della miscelazione deve essere compresa tra 140°C e 180 °C e quella del legante tra 150 °C e 170 °C, in rapporto al tipo di bitume impiegato.

Per la verifica delle suddette temperature gli essiccatori, le caldaie e le tramogge degli impianti devono essere muniti di termometri fissi perfettamente funzionanti e periodicamente tarati.

### 13.6.6. PREPARAZIONE DELLE SUPERFICI DI STESA

Prima della realizzazione di uno strato di conglomerato bituminoso è necessario preparare la superficie di stesa allo scopo di garantire una adeguata adesione tra gli strati sovrapposti. La preparazione deve essere eseguita mediante l'applicazione di emulsioni bituminose tipo rapida rottura e deve avere le caratteristiche riportate nella seguente tabella:

<b>Mano d'Attacco – Emulsione bituminosa cationica 60% modificata</b>			
Indicatore di qualità	Normativa	Unità di misura	Limiti (UNI EN 13808)
Polarità	UNI EN 1430	---	Positiva (Classe 2)
Contenuto di acqua rispetto il peso	UNI EN 1428	%	40±2 (Classe 6)
Contenuto di bitume+flussante	UNI EN 1431	%	60±2 (Classe 6)
Flussante	UNI EN 1431	%	≤ 2 (Classe 2)
Sedimentazione a 7 g	UNI EN 12847	%	≤ 10 (Classe 3)
Indice di rottura	UNI EN 13075-1	---	70-155 (Classe 3)
Residuo bituminoso			
Penetrazione a 25 °C	UNI EN 1426	dmm	≤ 100 (Classe 3)
Punto di rammollimento	UNI EN 1427	°C	≥ 60 (Classe 2)
Energia di coesione con dutilometro a 5 °C	UNI EN 13589	J/cm <sup>2</sup>	≥ 3 (Classe 2)
Ritorno elastico a 25°C	UNI EN 13398	%	≥ 50 (Classe 5)

Il dosaggio deve essere tale che il bitume residuo risulti pari a 0,35-0,45 kg/m<sup>2</sup>.

### 13.6.7. POSA IN OPERA DELLE MISCELE

La posa in opera dei conglomerati bituminosi sarà effettuata a mezzo di macchine vibrofinitrici in perfetto stato di efficienza e dotate di automatismi di autolivellamento.

Le vibrofinitrici dovranno comunque lasciare uno strato finito perfettamente sagomato, privo di sgranamenti, fessurazioni ed esente da difetti dovuti a segregazione degli elementi litoidi più grossi.

Nella stesa si dovrà porre la massima cura alla formazione dei giunti longitudinali preferibilmente ottenuti mediante tempestivo affiancamento di una strisciata alla precedente.

Qualora ciò non fosse possibile il bordo della striscia già realizzata dovrà essere spruzzato con emulsione bituminosa cationica per assicurare la saldatura della striscia successiva.

Se il bordo risulterà danneggiato o arrotondato si dovrà procedere al taglio verticale con idonea attrezzatura.

I giunti trasversali derivanti dalle interruzioni giornaliere dovranno essere realizzati sempre previo taglio ed asportazione della parte terminale di azzeramento. La sovrapposizione dei giunti longitudinali tra i vari strati dovrà essere programmata e realizzata in maniera che essi risultino fra di loro sfalsati di almeno 20 cm e non cadano mai in corrispondenza delle due fasce della corsia di marcia normalmente interessata dalle ruote dei veicoli pesanti.

Il trasporto del conglomerato bituminoso dall'impianto di produzione al cantiere di stesa dovrà avvenire mediante mezzi di trasporto di adeguata portata, efficienti e veloci. Comunque, comunque sempre dotati di telone di copertura per evitare i raffreddamenti superficiali eccessivi e la formazione di crostoni.

La temperatura del conglomerato bituminoso all'atto della stesa controllata immediatamente dietro la finitrice dovrà risultare in ogni momento non inferiore a 140°C.

La stesa dei conglomerati dovrà essere sospesa quando le condizioni meteorologiche generali potranno pregiudicare la perfetta riuscita del lavoro. Gli strati compromessi dovranno essere immediatamente rimossi e successivamente ricostruiti a spese dell'Impresa. La compattazione dei conglomerati bituminosi dovrà iniziare appena stesi dalla vibrofinitrice e condotta a termine senza interruzioni.

Per gli strati di Binder dovranno essere utilizzati rulli combinati e/o rulli tutto ferro vibranti, di idoneo peso e caratteristiche tecnologiche avanzate in modo da assicurare il raggiungimento delle massime densità ottenibili.

Si avrà cura inoltre che la compattazione sia condotta con la metodologia più adeguata per ottenere uniforme addensamento in ogni punto ed evitare fessurazioni e scorrimenti nello strato appena steso.

La superficie degli strati dovrà presentarsi, dopo la compattazione, priva di irregolarità ed ondulazioni. Un'asta rettilinea lunga 4 m posta in qualunque direzione sulla superficie finita dovrà aderirvi uniformemente; può essere tollerato uno scostamento massimo di 3 mm.

La miscela bituminosa dello strato di Binder sarà stesa dopo l'accertamento della Direzione Lavori della rispondenza della fondazione ai requisiti di quota, sagoma, densità e portanza indicati in progetto.

Nel caso di stesa in doppio strato, tra le due stese dovrà essere interposta una mano di attacco di emulsione bituminosa per la preparazione del piano di posa del secondo strato.

### 13.6.8. PRODUZIONE, TRASPORTO E POSA CON TECNOLOGIA A TIEPIDO

La miscela bituminosa può essere prodotta a tiepido, sia su richiesta della Direzione Lavori sia per scelta dell'Azienda produttrice. La produzione tiepida può essere raggiunta con qualsiasi tecnologia o additivo, ma in ogni caso deve essere rispettato quanto segue:

- La temperatura di produzione minima del conglomerato bituminoso pari a 140 °C allo scarico sul cassone del camion;
- La temperatura del conglomerato bituminoso all'atto della stesa, controllata immediatamente dietro la finitrice dovrà risultare in ogni momento non inferiore a 85°C;
- Le prestazioni della miscela tiepida devono essere le medesime di quella calda; pertanto devono essere rispettate tutte le prescrizioni sopra riportate.

### 13.6.9. ACCETTAZIONE DELLE MISCELE

Con congruo anticipo rispetto all'inizio delle lavorazioni e per ciascun cantiere di produzione, l'Impresa è tenuta a presentare alla Direzione Lavori la composizione delle miscele che intende adottare. Ciascuna composizione proposta deve essere corredata da una completa documentazione degli studi effettuati e delle marcature CE delle materie prime utilizzate.

Campione	Ubicazione prelievo	Frequenza prove	Requisiti da controllare
Aggregato grosso	Impianto	Settimanale oppure ogni 2500 m <sup>3</sup> di stesa	Secondo tabella di riferimento precedente
Aggregato fino	Impianto	Settimanale oppure ogni 2500 m <sup>3</sup> di stesa	Secondo tabella di riferimento precedente
Filler	Impianto	Settimanale oppure ogni 2500 m <sup>3</sup> di stesa	Secondo tabella di riferimento precedente
Bitume	Cisterna	Settimanale oppure ogni 2500 m <sup>3</sup> di stesa	Secondo tabella di riferimento precedente
Additivi	Contenitori	Settimanale oppure ogni 2500 m <sup>3</sup> di stesa	Secondo tabella di riferimento precedente
Conglomerato sfuso	Vibrofinitrice	Giornaliera oppure ogni 5.000 m <sup>2</sup> di stesa	Caratteristiche risultanti dallo studio della miscela* e secondo tabella di riferimento precedente
Carote	Pavimentazione	Ogni 500 m di fascia di stesa	Spessore previsto in progetto
Carote	Pavimentazione	Ogni 1000 m di fascia di stesa	Contenuto di bitume e vuoti secondo studio di prequalifica (≥ 98%) e secondo tabella di riferimento precedente

<p>* 1. Curva granulometrica: rispetto la prequalifica sono ammessi i seguenti scostamenti:</p> <ul style="list-style-type: none"> <li>- aggregato grosso = <math>\pm 3</math> punti percentuali;</li> <li>- aggregato fino = <math>\pm 2</math> punti percentuali;</li> <li>- passante al setaccio UNI 0,063 mm = <math>\pm 1,5</math> punti percentuali.</li> </ul> <p>2. Percentuale di bitume: rispetto la prequalifica è tollerato uno scostamento di <math>\pm 0,25</math> punti percentuali.</p>
---

Una volta accettato da parte della Direzione Lavori lo studio della miscela proposto, l'Impresa deve attenersi rigorosamente. Il controllo della qualità del conglomerato bituminoso e della sua posa in opera sarà effettuato mediante prove di laboratorio sui materiali costituenti, sulla miscela, sulle carote estratte dalla pavimentazione e con prove in situ.

## 13.7 BINDER IN CONGLOMERATO BITUMINOSO CON BITUME MODIFICATO

### 13.7.1 DESCRIZIONE

Lo strato di Binder in conglomerato bituminoso con bitume modificato è costituito da un misto granulare, prevalentemente di frantumazione, composto da una miscela di aggregato grosso, fine e filler (secondo le definizioni riportate nella Norma UNI EN 13043 "Aggregati per miscele bituminose e trattamenti superficiali per strade, aeroporti e altre aree soggette a traffico"), prodotto a caldo con bitume semisolido per uso stradale (con definizione e requisiti di cui alla Norma UNI EN 14023 "Bitume e leganti bituminosi – Quadro delle specifiche riguardanti bitumi modificati con polimeri e dovranno essere modificati") previo preriscaldamento degli aggregati. Il prodotto è steso in opera mediante macchina vibrofinitrice e costipato con rulli vibranti metallici.

La miscela può comprendere anche aggregati derivanti dalla demolizione di pavimentazioni a fine vita utile, purché sottoposto a verifica secondo Normativa vigente e quanto previsto dalla norma UNI EN 13108-8 "Miscele bituminose: Specifiche del materiale - Conglomerato bituminoso di recupero".

Per essere ritenuto idoneo e impiegabile, il conglomerato bituminoso deve essere dotato obbligatoriamente di marcatura CE. I requisiti obbligatori richiesti sono:

- temperatura della miscela alla produzione;
- contenuto minimo di legante;
- composizione granulometrica;
- contenuto dei vuoti.

Il Binder ha la funzione di collegare lo strato di Usura a quello di Base, trasmettendo l'azione verticale dei carichi e assorbendo parte delle azioni flessionali senza deformazioni permanenti.

Lo spessore dello strato di Binder è determinato nella fase progettuale, salvo diverse indicazioni dalla Direzione Lavori.

Tutti gli studi delle miscele riguardanti i lavori riportati nelle Norme Tecniche d'Appalto eseguiti dalle imprese esecutrici, dovranno essere presentati alla Direzione lavori con congruo anticipo rispetto all'inizio delle lavorazioni ed approvati dalla stessa DL. La loro presa visione non solleva comunque l'Impresa dalla responsabilità di ottenimento dei risultati prestazionali finali prescritti.

### 13.7.2 MATERIALI COSTITUENTI

#### 13.7.2.1 Legante

I bitumi per uso stradale dovranno essere provvisti di marcatura CE attestante la conformità all'Appendice ZA della Norma UNI EN 14023 "Bitume e leganti bituminosi – Quadro delle specifiche riguardanti i bitumi modificati con polimeri". In particolare, le relative caratteristiche

Bitume Modificato			Limiti e Classi (UNI EN 14023 )
Parametro	Normativa	Unità di misura	
Penetrazione a 25°C	UNI EN 1426	0,1 mm	45-80 (classe 4)
Punto di rammollimento	UNI EN1427	°C	$\geq 70$ (classe 4)
Punto di rottura (Fraass)	UNI EN 12593	°C	$\leq - 12$ (classe 6)
Viscosità dinamica a 160°C	UNI EN 13302	Pa·s	0,20-0,60
Ritorno elastico a 25°C, 50 mm/min	UNI EN 13398	%	$\geq 80$ (classe 2)
Stabilità allo stoccaggio, 3 gg a 180 °C – Variazione del Punto di rammollimento	UNI EN 13399	°C	$\leq 3$ (classe 2)

<u>Valori dopo RTFOT</u>	UNI EN12607-1		
Penetrazione residua a 25°C	UNI EN 1426	%	≥ 40 (classe 3)
Incremento del punto di Rammollimento	UNI EN1427	°C	≤ 5 (classe 2)
Variazione della massa	UNI EN 12607 - 1	%	≤ 0,3 (classe 2)

### 13.7.2.2. Aggregati

Gli inerti lapidei impiegati nel conglomerato bituminoso dovranno essere qualificati in conformità al Regolamento 305/2011 sui prodotti da costruzione e dovranno essere marcati CE, rispondendo a quanto previsto dall'appendice ZA della norma UNI EN 13043. In ogni caso i materiali dovranno essere conformi ai sistemi di attestazione previsti dalla normativa vigente. La miscela di inerti dovrà essere costituita da aggregati grossi, fini e filler, anche eventualmente d'apporto. Potrà inoltre essere utilizzato materiale riciclato da fresato.

#### Aggregato grosso

L'aggregato grosso (frazione di dimensioni maggiori/uguali ai 2 mm) potrà avere anche elementi arrotondati e/o parzialmente frantumate e dovrà rispondere ai seguenti requisiti:

<b>Aggregato Grosso</b>			
Parametro	Normativa	Unità di misura	Limite (UNI EN 13043)
Resistenza alla frammentazione (Los Angeles)	UNI EN 1097-2	%	≤ 25 (LA <sub>25</sub> )
Superfici frantumate	UNI EN 13043	---	C <sub>95/1</sub>
Resistenza al gelo/disgelo	UNI EN 1367-1	%	≤ 1 (F <sub>1</sub> )
Affinità bitume-aggregato (Spogliamento)	UNI EN 12697-11	%	≤ 5
Coefficiente di forma	UNI EN 933-4	---	≤ 20 (SI <sub>20</sub> )
Coefficiente di appiattimento	UNI EN 933-3	---	≤ 15 (FI <sub>15</sub> )
Contenuto di fini	UNI EN 933-1	%	≤ 0,5 (f <sub>0,5</sub> )

In ogni caso, anche se di natura diversa, l'aggregato grosso dovrà essere costituito da elementi sani, duri, durevoli, poliedrici, puliti ed esenti da polvere e da materiali estranei o inquinanti.

#### Aggregato fino

L'aggregato fino (frazione di dimensioni minori di 2 mm) dovrà essere costituito da sabbie di frantumazione e dovrà rispondere ai seguenti requisiti:

<b>Aggregato Fino</b>			
Parametro	Normativa	Unità di misura	Limite (UNI EN 13043)
Equivalentente in sabbia	UNI EN 933-8	%	≥ 60 (SE <sub>60</sub> )
Contenuto di fini	UNI EN 933-1	%	≤ 10

### 13.7.2.3. Filler di Additivazione

In aggiunta a quello proveniente dalle frazioni fini degli aggregati, l'eventuale filler di additivazione dovrà provenire dalla macinazione di rocce calcaree oppure dovranno essere costituiti da cemento o calce idraulica. Comunque, dovranno soddisfare i seguenti requisiti:

<b>Filler di Additivazione</b>			
Parametro	Normativa	Unità di misura	Limite (UNI EN 13043)
Passante setaccio UNI 2 mm	UNI EN 933-10	%	100
Passante setaccio UNI 0,125 mm	UNI EN 933-10	%	85÷100
Passante setaccio UNI 0,063 mm	UNI EN 933-10	%	70÷100
Indice Plasticità	UNI CEN ISO/TS 17892-12		N.P.
Anello e biglia (Stiffening Power) Rapporto filler/bitume = 1,5	UNI EN 13179-1	Δ <sub>R&amp;B</sub>	8÷25 (Δ <sub>R&amp;B</sub> 8/25)

#### 13.7.2.4. Conglomerato riciclato

Il conglomerato bituminoso riciclato (fresato) deriva dalla demolizione di pavimentazioni a fine vita utile sia per demolizione e successiva frantumazione, sia con frese direttamente in situ. La classificazione del materiale deve essere eseguita secondo l'UNI EN 13108-8. La percentuale in peso di materiale riciclato riferito al totale della miscela degli aggregati deve essere al massimo pari al 30%. Per lo strato di binder può essere riciclato materiale fresato proveniente da strati di base, binder e usura. La percentuale di fresato da impiegare va obbligatoriamente dichiarata nello studio preliminare della miscela che l'Impresa è tenuta a presentare alla Direzione Lavori prima dell'inizio dei lavori.

#### 13.7.3 ADDITIVI

Gli additivi sono prodotti naturali o artificiali che, aggiunti agli aggregati o al bitume, consentono di migliorare le prestazioni dei conglomerati bituminosi.

##### 13.7.3.1 Attivanti di adesione

Gli additivi sono prodotti naturali o artificiali che consentono di migliorare le prestazioni dei conglomerati bituminosi.

Gli attivanti di adesione sono particolari additivi, la cui funzione principale è quella di incrementare, o addirittura creare, l'affinità tra bitume ed aggregato. Tale azione dovrà garantire un legame quanto più stabile possibile in qualsiasi condizione di applicazione. Gli additivi dovranno, quindi, evitare lo spogliamento del legante dagli inerti.

L'attivante di adesione dovrà essere scelto in funzione della natura chimica dell'aggregato utilizzato per la produzione della miscela bituminosa. Pertanto, l'additivo potrà essere a base amminica, polifosforica o di qualsiasi altra natura, purché permetta di soddisfare il limite di affinità bitume-aggregato sopra previsto per l'aggregato grosso, secondo la norma UNI EN 12697-11.

Il dosaggio di questi prodotti varierà, generalmente, da 0,30% a 0,60% sul peso del bitume, in funzione della natura litologica dell'aggregato lapideo e delle condizioni operative (temperature, tipo di miscela da produrre, etc). L'aggiunta degli additivi nel legante bituminoso deve essere realizzata con attrezzature idonee, per garantire l'esatta dose e la perfetta dispersione nel bitume.

##### 13.7.3.2 Attivanti chimici funzionali

Gli attivanti chimici funzionali (ACF) sono impiegati per rigenerare le caratteristiche del bitume invecchiato contenuto nel conglomerato bituminoso da riciclare. Gli ACF devono essere additivi liquidi polifunzionali a elevato potere rigenerante, esenti dalla presenza di oli aromatici e con un basso impatto odorigeno.

Il rigenerante deve avere le caratteristiche chimico-fisiche riportate nella seguente tabella:

Attivanti Chimici Funzionali			
Parametro	Normativa	Unità di misura	Valore
Aspetto	---	---	Liquido
Densità apparente a 20°C	---	g/cm <sup>3</sup>	0,91±0,02
Viscosità 25°C	EN 20028	cP	60 ± 10
Punto di infiammabilità	EN 2592	°C	≥ 150
Pour Point	EN 20065	≤	0°C

Il dosaggio dovrà essere pari allo 0,1-0,5% sul peso del fresato e eventuali variazioni di tali quantità devono essere opportunamente dimostrate e giustificate con opportuna documentazione alla D.L..

L'immissione degli ACF nel bitume deve essere realizzata con attrezzature idonee nelle cisterne di stoccaggio o in linea durante il ciclo produttivo. Tali dosatori devono garantire l'esatto dosaggio e la loro perfetta dispersione nel legante bituminoso.

#### 13.7.4 MISCELE

La miscela degli aggregati lapidei di primo impiego e del Fresato dovrà avere una composizione granulometrica determinata in conformità alle norme UNI EN 13108-1 e UNI EN 12697-2, utilizzando i setacci appartenenti al gruppo base + 2, e dovrà essere compresa nei limiti del fuso riportato di seguito:

Fuso Granulometrico			Contemuto di bitume su miscela [%] (UNI EN 13108-1)
Serie setacci UNI EN	Passante minimo [%]	Passante massimo [%]	
20	100	100	≥4,20 (B <sub>min4,2</sub> )
16	90	100	
14	75	95	
12,5	65	85	
10	60	78	
8	52	70	
6,3	45	65	
4	35	55	
2	25	40	
1	18	30	
0,5	10	23	
0,25	6	15	
0,063	4	10	

La percentuale di legante totale (compreso il bitume presente nel fresato), riferita al peso della miscela deve essere compresa nei limiti indicati nella tabella precedente.

La quantità ottima di bitume totale deve essere determinata mediante metodo Marshall (con riferimento alla Stabilità e con provini costipati con 75 colpi di maglio per lato) e, a tale percentuale ottimale, si dovranno rispettare i seguenti requisiti determinati con metodo volumetrico:

Condizioni di prova (UNI EN 12697-31/13108-20)	Unità di misura	Limiti (UNI EN 13108-1)
Angolo di rotazione	°	1,25 ± 0,02
Velocità di rotazione	Giri/min	30
Pressione verticale	kPa	600 ± 3
Diametro del provino	mm	150
Rotazioni N1	---	10
Rotazioni N2	---	120
Rotazioni N3	---	200

La miscela ottimale dovrà avere le seguenti caratteristiche dopo compattazione a N3:

Risultati richiesti	Unità di misura	Limiti (UNI EN 13108-1)
Affinità bitume-aggregato - Spogliamento (UNI EN 12697-11)	%	≤ 5
Vuoti a N1 (UNI EN 12697-8)	%	≤ 14 (V <sub>max14</sub> )
Vuoti a N2 (UNI EN 12697-8)	%	3 ÷ 6 (V <sub>min3</sub> -V <sub>max6</sub> )
Vuoti a N3 (UNI EN 12697-8)	%	≥ 2 (V <sub>min2</sub> )
Resistenza a Trazione Indiretta a 25°C (UNI EN 12697-23)	N/mm <sup>2</sup>	0,95 - 1,70
Coefficiente di Trazione Indiretta a 25 °C (UNI EN 12697-23)	N/mm <sup>2</sup>	60 - 250
Perdita di Resistenza a Trazione Indiretta a 25°C (UNI EN 12697-12)	%	≥ 90 (ITSR <sub>90</sub> )
Rigidezza (UNI EN 12697-26 - Annesso C)		
T=5°C, Def.=7µm, Freq.=2Hz, Coeff.P.=0.35	MPa	14.000-20.000
T=20°C, Def.=7µm, Freq.=2Hz, Coeff.P.=0.35	MPa	5.000-8.000
T=40°C, Def.=7µm, Freq.=2Hz, Coeff.P.=0.35	MPa	700-2.500

### 13.7.5 CONFEZIONAMENTO DELLE MISCELE

Il conglomerato bituminoso deve essere confezionato mediante impianti fissi automatizzati, di idonee caratteristiche, mantenuti sempre perfettamente funzionanti in ogni loro parte.

La produzione di ciascun impianto non deve essere spinta oltre la sua potenzialità per garantire il perfetto essiccamento, l'uniforme riscaldamento della miscela ed una perfetta vagliatura che assicuri una idonea riclassificazione delle singole classi degli aggregati. Possono essere impiegati anche impianti continui (tipo drum-mixer) purché il dosaggio dei componenti della miscela sia eseguito a peso, mediante idonee apparecchiature la cui efficienza deve essere costantemente controllata.

L'impianto deve comunque garantire uniformità di produzione ed essere in grado di realizzare le miscele rispondenti a quelle indicate nello studio presentato ai fini dell'accettazione. Ogni impianto deve assicurare il riscaldamento del bitume alla temperatura richiesta oltre al perfetto dosaggio di tutte le materie prime utilizzate.

La zona destinata allo stoccaggio degli inerti deve essere preventivamente e convenientemente sistemata per annullare la presenza di sostanze argillose e ristagni di acqua che possono compromettere la pulizia degli aggregati. Inoltre i cumuli delle diverse classi devono essere nettamente separati tra di loro e l'operazione di rifornimento dei predosatori deve essere eseguita con la massima cura. Il tempo di miscelazione deve essere stabilito in funzione delle caratteristiche dell'impianto, in misura tale da permettere un completo ed uniforme rivestimento degli aggregati con il legante. L'umidità degli aggregati all'uscita dell'essiccatore non deve superare lo 0,25% in peso.

La temperatura degli aggregati all'atto della miscelazione deve essere compresa tra 160°C e 180 °C e quella del legante tra 150 °C e 170 °C, in rapporto al tipo di bitume impiegato. Per la verifica delle suddette temperature gli essiccatori, le caldaie e le tramogge degli impianti devono essere muniti di termometri fissi perfettamente funzionanti e periodicamente tarati.

### 13.7.6 PREPARAZIONE DELLE SUPERFICI DI STESA

Prima della realizzazione di uno strato di conglomerato bituminoso è necessario preparare la superficie di stesa allo scopo di garantire un'adeguata adesione tra gli strati sovrapposti. La preparazione deve essere eseguita mediante l'applicazione emulsioni bituminose modificate. Il prodotto deve avere le seguenti caratteristiche:

<b>Mano d'Attacco – Emulsione bituminosa cationica 60% modificata</b>			
Indicatore di qualità	Normativa	Unità di misura	Limiti (UNI EN 13808)
Polarità	UNI EN 1430	---	Positiva (Classe 2)
Contenuto di acqua rispetto il peso	UNI EN 1428	%	40±2 (Classe 6)
Contenuto di bitume+flussante	UNI EN 1431	%	60±2 (Classe 6)
Flussante	UNI EN 1431	%	≤ 2 (Classe 2)
Sedimentazione a 7 g	UNI EN 12847	%	≤ 10 (Classe 3)
Indice di rottura	UNI EN 13075-1	---	70-155 (Classe 3)
Residuo bituminoso			
Penetrazione a 25 °C	UNI EN 1426	dmm	≤ 100 (Classe 3)
Punto di rammollimento	UNI EN 1427	°C	≥ 60 (Classe 2)
Energia di coesione con duttilometro a 5 °C	UNI EN 13589	J/cm <sup>2</sup>	≥ 3 (Classe 2)
Ritorno elastico a 25°C	UNI EN 13398	%	≥ 50 (Classe 5)

In ogni caso, il dosaggio deve essere tale che il bitume residuo risulti pari a 0,35-0,45 kg/m<sup>2</sup>.

### 13.7.7 POSA IN OPERA DELLE MISCELE

La posa in opera dei conglomerati bituminosi sarà effettuata a mezzo di macchine vibrofinitrici in perfetto stato di efficienza e dotate di automatismi di autolivellamento.

Le vibrofinitrici dovranno comunque lasciare uno strato finito perfettamente sagomato, privo di sgranamenti, fessurazioni ed esente da difetti dovuti a segregazione degli elementi litoidi più grossi.

Nella stesa si dovrà porre la massima cura alla formazione dei giunti longitudinali preferibilmente ottenuti mediante tempestivo affiancamento di una strisciata alla precedente.

Qualora ciò non fosse possibile il bordo della striscia già realizzata dovrà essere spruzzato con emulsione bituminosa cationica per assicurare la saldatura della striscia successiva.

Se il bordo risulterà danneggiato o arrotondato si dovrà procedere al taglio verticale con idonea attrezzatura.

I giunti trasversali derivanti dalle interruzioni giornaliere dovranno essere realizzati sempre previo taglio ed asportazione della parte terminale di azzeramento.

La sovrapposizione dei giunti longitudinali tra i vari strati dovrà essere programmata e realizzata in maniera che essi risultino fra di loro sfalsati di almeno 20 cm e non cadano mai in corrispondenza delle due fasce della corsia di marcia normalmente interessata dalle ruote dei veicoli pesanti.

Il trasporto del conglomerato bituminoso dall'impianto di produzione al cantiere di stesa dovrà avvenire mediante mezzi di trasporto di adeguata portata, efficienti e veloci. Comunque, comunque sempre dotati di telone di copertura per evitare i raffreddamenti superficiali eccessivi e la formazione di crostoni.

La temperatura del conglomerato bituminoso all'atto della stesa controllata immediatamente dietro la finitrice dovrà risultare in ogni momento pari a 150-170 °C.

La stesa dei conglomerati dovrà essere sospesa quando le condizioni meteorologiche generali potranno pregiudicare la perfetta riuscita del lavoro.

Gli strati compromessi dovranno essere immediatamente rimossi e successivamente ricostruiti a spese dell'Impresa.

La compattazione dei conglomerati bituminosi dovrà iniziare appena stesi dalla vibrofinitrice e condotta a termine senza interruzioni.

Per gli strati di Binder dovranno essere utilizzati rulli combinati e/o rulli tutto ferro vibranti, di idoneo peso e caratteristiche tecnologiche avanzate in modo da assicurare il raggiungimento delle massime densità ottenibili.

Si avrà cura inoltre che la compattazione sia condotta con la metodologia più adeguata per ottenere uniforme addensamento in ogni punto ed evitare fessurazioni e scorrimenti nello strato appeso.

La superficie degli strati dovrà presentarsi, dopo la compattazione, priva di irregolarità ed ondulazioni. Un'asta rettilinea lunga 4 m posta in qualunque direzione sulla superficie finita dovrà aderirvi uniformemente; può essere tollerato uno scostamento massimo di 3 mm. La miscela bituminosa dello strato di Binder sarà stesa dopo l'accertamento della Direzione Lavori della rispondenza della fondazione ai requisiti di quota, sagoma, densità e portanza indicati in progetto.

Nel caso di stesa in doppio strato, tra le due stese dovrà essere interposta una mano di attacco di emulsione bituminosa per la preparazione del piano di posa del secondo strato.

### 13.7.8 PRODUZIONE, TRASPORTO E POSA CON TECNOLOGIA A TIEPIDO

La miscela bituminosa può essere prodotta a tiepido, sia su richiesta della Direzione Lavori sia per scelta dell'Azienda produttrice.

La produzione tiepida può essere raggiunta con qualsiasi tecnologia o additivo, ma in ogni caso deve essere rispettato quanto segue:

- La temperatura di produzione minima del conglomerato bituminoso pari a 140 °C allo scarico sul cassone del camion;
- La temperatura del conglomerato bituminoso all'atto della stesa, controllata immediatamente dietro la finitrice dovrà risultare in ogni momento non inferiore a 85°C;
- Le prestazioni della miscela tiepida devono essere le medesime di quella calda; pertanto devono essere rispettate tutte le prescrizioni sopra riportate.

### 13.7.9 ACCETTAZIONE DELLE MISCELE

Con congruo anticipo rispetto all'inizio delle lavorazioni e per ciascun cantiere di produzione, l'Impresa è tenuta a presentare alla Direzione Lavori la composizione delle miscele che intende adottare. Ciascuna composizione proposta deve essere corredata da una completa documentazione degli studi effettuati e delle marcature CE delle materie prime utilizzate.

Campione	Ubicazione prelievo	Frequenza prove	Requisiti da controllare
Aggregato grosso	Impianto	Giornaliera oppure ogni 2500 m <sup>3</sup> di stesa	Secondo tabella di riferimento precedente
Aggregato fino	Impianto	Giornaliera oppure ogni 2500 m <sup>3</sup> di stesa	Secondo tabella di riferimento precedente
Filler	Impianto	Giornaliera oppure ogni 2500 m <sup>3</sup> di stesa	Secondo tabella di riferimento precedente
Bitume	Cisterna	Giornaliera oppure ogni 2500 m <sup>3</sup> di stesa	Secondo tabella di riferimento precedente
Additivi	Contenitori	Giornaliera oppure ogni 2500 m <sup>3</sup> di stesa	Secondo tabella di riferimento precedente
Conglomerato bituminoso sfuso	Vibrofinitrice	Giornaliera oppure ogni 5.000 m <sup>2</sup> di stesa	Caratteristiche risultanti dallo studio della miscela* e secondo tabella di riferimento precedente
Carote	Pavimentazione	Ogni 500 m di fascia di	Spessore previsto in progetto



		stesa	
Carote	Pavimentazione	Ogni 1000 m di fascia di stesa	Contenuto di bitume e vuoti secondo studio di prequalifica ( $\geq 98\%$ ) e secondo tabella di riferimento precedente
<p>* 1. Curva granulometrica: rispetto la prequalifica sono ammessi i seguenti scostamenti:</p> <ul style="list-style-type: none"> <li>- aggregato grosso = <math>\pm 3</math> punti percentuali;</li> <li>- aggregato fino = <math>\pm 2</math> punti percentuali;</li> <li>- passante al setaccio UNI 0,063 mm = <math>\pm 1,5</math> punti percentuali.</li> </ul> <p>2. Percentuale di bitume: rispetto la prequalifica è tollerato uno scostamento di <math>\pm 0,25</math> punti percentuali.</p>			

Una volta accettato da parte della Direzione Lavori lo studio della miscela proposto, l'Impresa deve attenersi rigorosamente. Il controllo della qualità del conglomerato bituminoso e della sua posa in opera sarà effettuato mediante prove di laboratorio sui materiali costituenti, sulla miscela, sulle carote estratte dalla pavimentazione e con prove in situ.

### 13.8 BINDER A ELEVATE PRESTAZIONI IN CONGLOMERATO BITUMINOSO CON BITUME NORMALE, ADDITIVATO CON POLIMERI

#### 13.8.1. DESCRIZIONE

Lo strato di Binder in conglomerato bituminoso a elevate prestazioni con bitume normale additivato con polimeri è costituito da un misto granulare, prevalentemente di frantumazione, composto da una miscela di aggregato grosso, fine e filler (secondo le definizioni riportate nella Norma UNI EN 13043 "Aggregati per miscele bituminose e trattamenti superficiali per strade, aeroporti e altre aree soggette a traffico"), prodotto a caldo con bitume semisolido per uso stradale (con definizione e requisiti di cui alla Norma UNI EN 12591 "Bitume e leganti bituminosi - Specifiche per i bitumi per applicazioni stradali") previo preriscaldamento degli aggregati. L'aggiunta dei polimeri avviene direttamente nel mescolatore durante la produzione. Il prodotto è steso in opera mediante macchina vibrofinitrice e costipato con rulli vibranti metallici.

La miscela può comprendere anche aggregati derivanti dalla demolizione di pavimentazioni a fine vita utile, purché sottoposto a verifica secondo Normativa vigente e quanto previsto dalla norma UNI EN 13108-8 "Miscele bituminose: Specifiche del materiale - Conglomerato bituminoso di recupero".

Per essere ritenuto idoneo e impiegabile, il conglomerato bituminoso deve essere dotato obbligatoriamente di marcatura CE. I requisiti obbligatori richiesti sono:

- temperatura della miscela alla produzione;
- contenuto minimo di legante;
- composizione granulometrica;
- contenuto dei vuoti.

Il Binder ha la funzione di collegare lo strato di Usura a quello di Base, trasmettendo l'azione verticale dei carichi e assorbendo parte delle azioni flessionali senza deformazioni permanenti.

Lo spessore dello strato di Binder è determinato nella fase progettuale, salvo diverse indicazioni dalla Direzione Lavori.

Tutti gli studi delle miscele riguardanti i lavori riportati nelle Norme Tecniche d'Appalto eseguiti dalle imprese esecutrici, dovranno essere presentati alla Direzione lavori con congruo anticipo rispetto all'inizio delle lavorazioni ed approvati dalla stessa DL. La loro presa visione non solleva l'Impresa dalla responsabilità di ottenimento dei risultati prestazionali finali prescritti.

#### 13.8.2. MATERIALI COSTITUENTI

##### 13.8.2.1. Legante

I bitumi per uso stradale dovranno essere provvisti di marcatura CE attestante la conformità all'Appendice ZA della Norma UNI EN 12591 "Bitume e leganti bituminosi - Specifiche per i bitumi per applicazioni stradali" con riferimento alle informazioni complementari per i bitumi semisolidi 50-70 o 70-100, riportate nel documento UNI/TR 11361 "Bitume e leganti bituminosi - Bitumi per applicazioni stradali di maggior utilizzo in Italia".

Bitume Normale			Limiti (UNI EN 12591)	
Parametro	Normativa	Unità di misura	Classe 50/70	Classe 70/100
Penetrazione a 25°C	UNI EN 1426	0,1 mm	50-70	70-100
Punto di rammollimento	UNI EN1427	°C	46 - 54	43-51
Punto di rottura (Fraass)	UNI EN 12593	°C	≤ - 8	≤ - 10
Viscosità dinamica a 160°C	UNI EN 13302	Pa·s	0,03-0,10	0,02-0,10
<b>Valori dopo RTFOT</b>		UNI EN12607-1		
Penetrazione residua	UNI EN 1426	%	50	46
Incremento del punto di Rammollimento	UNI EN1427	°C	≤ 11	≤ 11
Variazione della massa	UNI EN 12607 - 1	%	≤ 0,5	≤ 0,8

### 13.8.2.2. Aggregati

Gli inerti lapidei impiegati nel conglomerato bituminoso dovranno essere qualificati in conformità al Regolamento 305/2011 sui prodotti da costruzione e dovranno essere marcati CE, rispondendo a quanto previsto dall'appendice ZA della norma UNI EN 13043. In ogni caso i materiali dovranno essere conformi ai sistemi di attestazione previsti dalla normativa vigente. La miscela di inerti dovrà essere costituita da aggregati grossi, fini e filler, anche eventualmente d'apporto. Potrà inoltre essere utilizzato materiale riciclato da fresato.

#### Aggregato grosso

L'aggregato grosso (frazione di dimensioni maggiori/uguali ai 2 mm) potrà avere anche elementi arrotondati e/o parzialmente frantumate e dovrà rispondere ai seguenti requisiti:

Aggregato Grosso			
Parametro	Normativa	Unità di misura	Limite (UNI EN 13043)
Resistenza alla frammentazione (Los Angeles)	UNI EN 1097-2	%	≤ 25 (LA <sub>25</sub> )
Superfici frantumate	UNI EN 13043	---	C <sub>95/1</sub>
Resistenza al gelo/disgelo	UNI EN 1367-1	%	≤ 1 (F <sub>1</sub> )
Affinità bitume-aggregato (Spogliamento)	UNI EN 12697-11	%	≤ 5
Coefficiente di forma	UNI EN 933-4	---	≤ 20 (SI <sub>20</sub> )
Coefficiente di appiattimento	UNI EN 933-3	---	≤ 15 (FI <sub>15</sub> )
Contenuto di fini	UNI EN 933-1	%	≤ 0,5 (f <sub>0,5</sub> )

In ogni caso, anche se di natura diversa, l'aggregato grosso dovrà essere costituito da elementi sani, duri, durevoli, poliedrici, puliti ed esenti da polvere e da materiali estranei o inquinanti.

#### Aggregato fino

L'aggregato fino (frazione di dimensioni minori di 2 mm) dovrà essere costituito da sabbie di frantumazione e/o naturali e dovrà rispondere ai seguenti requisiti:

Aggregato Fino			
Parametro	Normativa	Unità di misura	Limite (UNI EN 13043)
Equivalente in sabbia	UNI EN 933-8	%	≥ 60 (SE <sub>60</sub> )
Contenuto di fini	UNI EN 933-1	%	≤ 10

### 13.8.2.3. Filler di Additivazione

In aggiunta a quello proveniente dalle frazioni fini degli aggregati, l'eventuale filler di additivazione dovrà provenire dalla macinazione di rocce calcaree oppure dovranno essere costituiti da cemento o calce idraulica. Comunque, dovranno soddisfare i seguenti requisiti:

<b>Filler di Additivazione</b>			
Parametro	Normativa	Unità di misura	Limite (UNI EN 13043)
Passante setaccio UNI 2 mm	UNI EN 933-10	%	100
Passante setaccio UNI 0,125 mm	UNI EN 933-10	%	85÷100
Passante setaccio UNI 0,063 mm	UNI EN 933-10	%	70÷100
Indice Plasticità	UNI CEN ISO/TS 17892-12		N.P.
Anello e biglia (Stiffening Power) Rapporto filler/bitume = 1,5	UNI EN 13179-1	$\Delta_{R\&B}$	8÷25 ( $\Delta_{R\&B}8/25$ )

#### 13.8.2.4. Conglomerato riciclato

Il conglomerato bituminoso riciclato (fresato) deriva dalla demolizione di pavimentazioni a fine vita utile sia per demolizione e successiva frantumazione, sia con frese direttamente in situ. La classificazione del materiale deve essere eseguita secondo l'UNI EN 13108-8.

La percentuale in peso di materiale riciclato riferito al totale della miscela degli aggregati deve essere al massimo pari al 30%. Per lo strato di binder può essere riciclato materiale fresato proveniente da strati di base, binder e usura. La percentuale di fresato da impiegare va obbligatoriamente dichiarata nello studio preliminare della miscela che l'Impresa è tenuta a presentare alla Direzione Lavori prima dell'inizio dei lavori.

#### 13.8.3. ADDITIVI

Gli additivi sono prodotti naturali o artificiali che, aggiunti agli aggregati o al bitume, consentono di migliorare le prestazioni dei conglomerati bituminosi.

##### 13.8.3.1. Attivanti di adesione

Gli additivi sono prodotti naturali o artificiali che consentono di migliorare le prestazioni dei conglomerati bituminosi.

Gli attivanti di adesione sono particolari additivi, la cui funzione principale è quella di incrementare, o addirittura creare, l'affinità tra bitume ed aggregato. Tale azione dovrà garantire un legame quanto più stabile possibile in qualsiasi condizione di applicazione. Gli additivi dovranno, quindi, evitare lo spogliamento del legante dagli inerti.

L'attivante di adesione dovrà essere scelto in funzione della natura chimica dell'aggregato utilizzato per la produzione della miscela bituminosa. Pertanto, l'additivo potrà essere a base amminica, polifosforica o di qualsiasi altra natura, purché permetta di soddisfare il limite di affinità bitume-aggregato sopra previsto per l'aggregato grosso, secondo la norma UNI EN 12697-11.

Il dosaggio di questi prodotti varierà, generalmente, da 0,30% a 0,60% sul peso del bitume, in funzione della natura litologica dell'aggregato lapideo e delle condizioni operative (temperature, tipo di miscela da produrre, etc). L'aggiunta degli additivi nel legante bituminoso deve essere realizzata con attrezzature idonee, per garantire l'esatta dose e la perfetta dispersione nel bitume.

##### 13.8.3.2. Attivanti chimici funzionali

Gli attivanti chimici funzionali (ACF) sono impiegati per rigenerare le caratteristiche del bitume invecchiato contenuto nel conglomerato bituminoso da riciclare. Gli ACF devono essere additivi liquidi polifunzionali a elevato potere rigenerante, esenti dalla presenza di oli aromatici e con un basso impatto odorifero.

Il rigenerante deve avere le caratteristiche chimico-fisiche riportate nella seguente tabella:

<b>Attivanti Chimici Funzionali</b>			
Parametro	Normativa	Unità di misura	Valore
Aspetto	---	---	Liquido
Densità apparente a 20°C	---	g/cm <sup>3</sup>	0,91±0,02
Viscosità 25°C	EN 20028	cP	60 ± 10
Punto di infiammabilità	EN 2592	°C	≥ 150
Pour Point	EN 20065	≤	0°C

Il dosaggio dovrà essere pari allo 0,1-0,5% sul peso del fresato e eventuali variazioni di tali quantità devono essere opportunamente dimostrate e giustificate con opportuna documentazione alla D.L..

L'immissione degli ACF nel bitume deve essere realizzata con attrezzature idonee nelle cisterne di stoccaggio o in linea durante il ciclo produttivo. Tali dosatori devono garantire l'esatto dosaggio e la loro perfetta dispersione nel legante bituminoso.

### 13.8.3.3. Polimeri di additivazione

La modifica del conglomerato bituminoso con polimeri comporta l'aumento della resistenza meccanica e del modulo complesso, la diminuzione dell'accumulo delle deformazioni alla ripetizione dei carichi, determinando un miglioramento del comportamento a fatica, della tradizionale miscela prodotta con bitume normale.

Le maggiori prestazioni del conglomerato bituminoso saranno ottenute tramite la modifica della miscela con un compound composto da selezionati polimeri a basso peso molecolare e medio punto di fusione in granuli semi-morbidi e flessibili.

<b>Polimeri per la Modifica delle Miscele Bituminose</b>			
Parametro	Norma	Unità di Misura	Limite
Composizione			Compound plastomerico
Aspetto			Granuli di forma omogenea
Colore			Monocromatico dal grigio al nero
Odore			Appena percettibile
Dimensione granuli		mm	3,0-5,0
Melt Index a 190 °C con peso da 2,16 kg	ISO 1133-1:2011	g/10'	2-4
Ceneri a 500 °C	UNI ISO 3451-1	%	≤ 3
Su bitume normale e 6% di polimero a 5 °C, aumento del modulo complesso con DSR, a frequenza 10 Hz e strain 0.1%.	UNI EN 14770	%	50-60
Su bitume normale e 6% di polimero a 5 °C, riduzione dell'angolo di fase con DSR, a frequenza 10 Hz e strain 0.1%.	UNI EN 14770	%	25-35
Su bitume normale e 6% di polimero a 40 °C, aumento del modulo complesso con DSR, a frequenza 10 Hz e strain 0.1%.	UNI EN 14770	%	65-75
Su bitume normale e 6% di polimero a 40 °C, riduzione dell'angolo di fase con DSR, a frequenza 10 Hz e strain 0.1%.	UNI EN 14770	%	20-30

Inoltre, sarà necessario fornire alla D.L. i Test Report di controllo di produzione per ogni lotto produttivo. L'azienda fornitrice dovrà avere Certificato ISO 9001, ISO 14001 e almeno 10 anni di referenze su tale prodotto.

Il dosaggio del prodotto deve variare in funzione della modifica da effettuare e delle prestazioni meccaniche da raggiungere:

- Moderata additivazione = 2 – 4 % sul peso del bitume totale;
- Elevata additivazione = 4 – 6 % sul peso del bitume totale.

Il polimero dovrà essere aggiunto direttamente nel mescolatore dell'impianto di produzione mediante l'uso di un impianto dosatore, garantendo così l'omogeneità del prodotto finito.

L'immissione del prodotto all'interno del mescolatore deve avvenire dopo lo scarico degli inerti e prima del bitume, il quale deve essere introdotto con un ritardo di circa 10 sec, per garantire così l'omogeneità e la dispersione.

### 13.8.4. MISCELE

La miscela degli aggregati lapidei di primo impiego e del Fresato dovrà avere una composizione granulometrica determinata in conformità alle norme UNI EN 13108-1 e UNI EN 12697-2, utilizzando i setacci appartenenti al gruppo base + 2, e dovrà essere compresa nei limiti del fuso riportato di seguito:

Fuso Granulometrico			Contemuto di bitume su miscela [%] (UNI EN 13108-1)
Serie setacci UNI EN	Passante minimo [%]	Passante massimo [%]	
20	100	100	≥4,20 (B <sub>min4,2</sub> )
16	90	100	
14	75	95	
12,5	65	85	
10	60	78	
8	52	70	
6,3	45	65	
4	35	55	
2	25	40	
1	18	30	
0,5	10	23	
0,25	6	15	
0,063	4	10	

La percentuale di legante totale (compreso il bitume presente nel fresato), riferita al peso della miscela deve essere compresa nei limiti indicati nella tabella precedente.

La quantità ottima di bitume totale deve essere determinata mediante metodo Marshall (con riferimento alla Stabilità e con provini costipati con 75 colpi di maglio per lato) e, a tale percentuale ottimale, si dovranno rispettare i seguenti requisiti determinati con metodo volumetrico:

Condizioni di prova (UNI EN 12697-31/13108-20)	Unità di misura	Limiti (UNI EN 13108-1)
Angolo di rotazione	°	1,25 ± 0,02
Velocità di rotazione	Giri/min	30
Pressione verticale	kPa	600 ± 3
Diametro del provino	mm	150
Rotazioni N1	---	10
Rotazioni N2	---	120
Rotazioni N3	---	200

La miscela ottimale dovrà avere le seguenti caratteristiche dopo compattazione a N3:

Risultati richiesti	Unità di misura	Limiti (UNI EN 13108-1)	
		Tipo di Additivazione	
		Moderata additivazione	Elevata additivazione
Affinità bitume-aggregato - Spogliamento (UNI EN 12697-11)	%	≤ 5	
Vuoti a N1 (UNI EN 12697-8)	%	≤ 14 (V <sub>max14</sub> )	
Vuoti a N2 (UNI EN 12697-8)	%	3÷6 (V <sub>min3</sub> -V <sub>max6</sub> )	
Vuoti a N3 (UNI EN 12697-8)	%	≥ 2 (V <sub>min2</sub> )	
Resistenza a Trazione Indiretta a 25°C (UNI EN 12697-23)	N/mm <sup>2</sup>	1,00÷2,00	1,20÷2,20
Coefficiente di Trazione Indiretta a 25 °C (UNI EN 12697-23)	N/mm <sup>2</sup>	60 - 250	60 - 250
Perdita di Resistenza a Trazione Indiretta a 25°C (UNI EN 12697-12)	%	≥ 90 (ITSR <sub>90</sub> )	≥ 90 (ITSR <sub>90</sub> )
Rigidezza (UNI EN 12697-26 - Annesso C)			
T=5°C, Def.=7µm, Freq.=2Hz, Coeff.P.=0.35	MPa	15.000-25.000	18.000-27.000
T=20°C, Def.=7µm, Freq.=2Hz, Coeff.P.=0.35	MPa	6.000-13.000	8.000-15.000
T=40°C, Def.=7µm, Freq.=2Hz, Coeff.P.=0.35	MPa	800-5.000	900-6.000

### 13.8.5. CONFEZIONAMENTO DELLE MISCELE

Il conglomerato bituminoso deve essere confezionato mediante impianti fissi automatizzati, di idonee caratteristiche, mantenuti sempre perfettamente funzionanti in ogni loro parte. La produzione di ciascun impianto non deve essere spinta oltre la sua potenzialità per garantire il perfetto essiccamento, l'uniforme riscaldamento della miscela ed una perfetta vagliatura che assicuri una idonea riclassificazione delle singole classi degli aggregati. Possono essere impiegati anche impianti continui (tipo drum-mixer) purché il dosaggio dei componenti della miscela sia eseguito a peso, mediante idonee apparecchiature la cui efficienza deve essere costantemente controllata.

L'impianto deve comunque garantire uniformità di produzione ed essere in grado di realizzare le miscele rispondenti a quelle indicate nello studio presentato ai fini dell'accettazione. Ogni impianto deve assicurare il riscaldamento del bitume alla temperatura richiesta oltre al perfetto dosaggio di tutte le materie prime utilizzate. La zona destinata allo stoccaggio degli inerti deve essere preventivamente e convenientemente sistemata per annullare la presenza di sostanze argillose e ristagni di acqua che possono compromettere la pulizia degli aggregati. Inoltre i cumuli delle diverse classi devono essere nettamente separati tra di loro e l'operazione di rifornimento dei predosatori deve essere eseguita con la massima cura. Il tempo di miscelazione deve essere stabilito in funzione delle caratteristiche dell'impianto, in misura tale da permettere un completo ed uniforme rivestimento degli aggregati con il legante. L'umidità degli aggregati all'uscita dell'essiccatore non deve superare lo 0,25% in peso. La temperatura degli aggregati all'atto della miscelazione deve essere compresa tra 160°C e 180 °C e quella del legante tra 150 °C e 170 °C, in rapporto al tipo di bitume impiegato.

Per la verifica delle suddette temperature gli essiccatori, le caldaie e le tramogge degli impianti devono essere muniti di termometri fissi perfettamente funzionanti e periodicamente tarati.

### 13.8.6. PREPARAZIONE DELLE SUPERFICI DI STESA

Prima della realizzazione di uno strato di conglomerato bituminoso è necessario preparare la superficie di stesa allo scopo di garantire un'adeguata adesione tra gli strati sovrapposti. La preparazione deve essere eseguita mediante l'applicazione emulsioni bituminose modificate. Il prodotto deve avere le seguenti caratteristiche:

<b>Mano d'Attacco – Emulsione bituminosa cationica 60% modificata</b>			
Indicatore di qualità	Normativa	Unità di misura	Limiti (UNI EN 13808)
Polarità	UNI EN 1430	---	Positiva (Classe 2)
Contenuto di acqua rispetto il peso	UNI EN 1428	%	40±2 (Classe 6)
Contenuto di bitume+flussante	UNI EN 1431	%	60±2 (Classe 6)
Flussante	UNI EN 1431	%	≤ 2 (Classe 2)
Sedimentazione a 7 g	UNI EN 12847	%	≤ 10 (Classe 3)
Indice di rottura	UNI EN 13075-1	---	70-155 (Classe 3)
Residuo bituminoso			
Penetrazione a 25 °C	UNI EN 1426	dmm	≤ 100 (Classe 3)
Punto di rammollimento	UNI EN 1427	°C	≥ 60 (Classe 2)
Energia di coesione con duttilometro a 5 °C	UNI EN 13589	J/cm <sup>2</sup>	≥ 3 (Classe 2)
Ritorno elastico a 25°C	UNI EN 13398	%	≥ 50 (Classe 5)

In ogni caso, il dosaggio deve essere tale che il bitume residuo risulti pari a 0,35-0,45 kg/m<sup>2</sup>.

### 13.8.7. POSA IN OPERA DELLE MISCELE

La posa in opera dei conglomerati bituminosi sarà effettuata a mezzo di macchine vibrofinitrici in perfetto stato di efficienza e dotate di automatismi di autolivellamento.

Le vibrofinitrici dovranno comunque lasciare uno strato finito perfettamente sagomato, privo di sgranamenti, fessurazioni ed esente da difetti dovuti a segregazione degli elementi litoidi più grossi.

Nella stesa si dovrà porre la massima cura alla formazione dei giunti longitudinali preferibilmente ottenuti mediante tempestivo affiancamento di una strisciata alla precedente.

Qualora ciò non fosse possibile il bordo della striscia già realizzata dovrà essere spruzzato con emulsione bituminosa cationica per assicurare la saldatura della striscia successiva.

Se il bordo risulterà danneggiato o arrotondato si dovrà procedere al taglio verticale con idonea attrezzatura.

I giunti trasversali derivanti dalle interruzioni giornaliere dovranno essere realizzati sempre previo taglio ed asportazione della parte terminale di azzeramento.

La sovrapposizione dei giunti longitudinali tra i vari strati dovrà essere programmata e realizzata in maniera che essi risultino fra di loro sfalsati di almeno 20 cm e non cadano mai in corrispondenza delle due fasce della corsia di marcia normalmente interessata dalle ruote dei veicoli pesanti.

Il trasporto del conglomerato bituminoso dall'impianto di produzione al cantiere di stesa dovrà avvenire mediante mezzi di trasporto di adeguata portata, efficienti e veloci. Comunque, comunque sempre dotati di telone di copertura per evitare i raffreddamenti superficiali eccessivi e la formazione di crostoni.

La temperatura del conglomerato bituminoso all'atto della stesa controllata immediatamente dietro la finitrice dovrà risultare in ogni momento pari a 150-170 °C.

La stesa dei conglomerati dovrà essere sospesa quando le condizioni meteorologiche generali potranno pregiudicare la perfetta riuscita del lavoro. Gli strati compromessi dovranno essere immediatamente rimossi e successivamente ricostruiti a spese dell'Impresa. La compattazione dei conglomerati bituminosi dovrà iniziare appena stesi dalla vibrofinitrice e condotta a termine senza interruzioni. Per gli strati di Binder dovranno essere utilizzati rulli combinati e/o rulli tutto ferro vibranti, di idoneo peso e caratteristiche tecnologiche avanzate in modo da assicurare il raggiungimento delle massime densità ottenibili.

Si avrà cura inoltre che la compattazione sia condotta con la metodologia più adeguata per ottenere uniforme addensamento in ogni punto ed evitare fessurazioni e scorrimenti nello strato appena steso.

La superficie degli strati dovrà presentarsi, dopo la compattazione, priva di irregolarità ed ondulazioni. Un'asta rettilinea lunga 4 m posta in qualunque direzione sulla superficie finita dovrà aderirvi uniformemente; può essere tollerato uno scostamento massimo di 3 mm. La miscela bituminosa dello strato di Binder sarà stesa dopo l'accertamento della Direzione Lavori della rispondenza della fondazione ai requisiti di quota, sagoma, densità e portanza indicati in progetto.

Nel caso di stesa in doppio strato, tra le due stese dovrà essere interposta una mano di attacco di emulsione bituminosa per la preparazione del piano di posa del secondo strato.

### 13.8.8. PRODUZIONE, TRASPORTO E POSA CON TECNOLOGIA A TIEPIDO

La miscela bituminosa può essere prodotta a tiepido, sia su richiesta della Direzione Lavori sia per scelta dell'Azienda produttrice.

La produzione tiepida può essere raggiunta con qualsiasi tecnologia o additivo, ma in ogni caso deve essere rispettato quanto segue:

- La temperatura di produzione minima del conglomerato bituminoso pari a 140 °C allo scarico sul cassone del camion;
- La temperatura del conglomerato bituminoso all'atto della stesa, controllata immediatamente dietro la finitrice dovrà risultare in ogni momento non inferiore a 85°C;
- Le prestazioni della miscela tiepida devono essere le medesime di quella calda; pertanto devono essere rispettate tutte le prescrizioni sopra riportate.

### 13.8.9. ACCETTAZIONE DELLE MISCELE

Con congruo anticipo rispetto all'inizio delle lavorazioni e per ciascun cantiere di produzione, l'Impresa è tenuta a presentare alla Direzione Lavori la composizione delle miscele che intende adottare. Ciascuna composizione proposta deve essere corredata da una completa documentazione degli studi effettuati e delle marcature CE delle materie prime utilizzate.

<b>Campione</b>	<b>Ubicazione prelievo</b>	<b>Frequenza prove</b>	<b>Requisiti da controllare</b>
Aggregato grosso	Impianto	Giornaliera oppure ogni 2500 m <sup>3</sup> di stesa	Secondo tabella di riferimento precedente
Aggregato fino	Impianto	Giornaliera oppure ogni 2500 m <sup>3</sup> di stesa	Secondo tabella di riferimento precedente
Filler	Impianto	Giornaliera oppure ogni 2500 m <sup>3</sup> di stesa	Secondo tabella di riferimento precedente
Bitume	Cisterna	Giornaliera oppure ogni 2500 m <sup>3</sup> di stesa	Secondo tabella di riferimento precedente
Additivi	Contenitori	Giornaliera oppure ogni 2500 m <sup>3</sup> di stesa	Secondo tabella di riferimento precedente
Conglomerato bituminoso sfuso	Vibrofinitrice	Giornaliera oppure ogni 5.000 m <sup>2</sup> di stesa	Caratteristiche risultanti dallo studio della miscela* e secondo tabella di riferimento precedente
Carote	Pavimentazione	Ogni 500 m di fascia di stesa	Spessore previsto in progetto

Carote	Pavimentazione	Ogni 1000 m di fascia di stesa	Contenuto di bitume e vuoti secondo studio di prequalifica ( $\geq 98\%$ ) e secondo tabella di riferimento precedente
<p>* 1. Curva granulometrica: rispetto la prequalifica sono ammessi i seguenti scostamenti:</p> <ul style="list-style-type: none"> <li>- aggregato grosso = <math>\pm 3</math> punti percentuali;</li> <li>- aggregato fino = <math>\pm 2</math> punti percentuali;</li> <li>- passante al setaccio UNI 0,063 mm = <math>\pm 1,5</math> punti percentuali.</li> </ul> <p>2. Percentuale di bitume: rispetto la prequalifica è tollerato uno scostamento di <math>\pm 0,25</math> punti percentuali.</p>			

Una volta accettato da parte della Direzione Lavori lo studio della miscela proposto, l'Impresa deve attenersi rigorosamente. Il controllo della qualità del conglomerato bituminoso e della sua posa in opera sarà effettuato mediante prove di laboratorio sui materiali costituenti, sulla miscela, sulle carote estratte dalla pavimentazione e con prove in situ.

### 13.9. USURA IN CONGLOMERATO BITUMINOSO TRADIZIONALE CON BITUME NORMALE

#### 13.9.1. DESCRIZIONE

Lo strato di Usura in conglomerato bituminoso tradizionale con bitume normale è costituito da un misto granulare frantumato, composto da una miscela di aggregato grosso, fine e filler (secondo le definizioni riportate nella Norma UNI EN 13043 "Aggregati per miscele bituminose e trattamenti superficiali per strade, aeroporti ed altre aree soggette a traffico"), prodotto a caldo con bitume semisolido per uso stradale (con definizione e requisiti di cui alla Norma UNI EN 12591 "Bitume e leganti bituminosi - Specifiche per i bitumi per applicazioni stradali"), previo preriscaldamento degli aggregati. Il prodotto è steso in opera mediante macchina vibrofinitrice e costipato con rulli vibranti metallici.

La miscela può comprendere anche aggregati derivanti dalla demolizione di pavimentazioni a fine vita utile, purché sottoposto a verifica secondo Normativa vigente e quanto previsto dalla norma UNI EN 13108-8 "Miscele bituminose: Specifiche del materiale - Conglomerato bituminoso di recupero".

Per essere ritenuto idoneo e impiegabile, il conglomerato bituminoso deve essere dotato obbligatoriamente di marcatura CE. I requisiti obbligatori richiesti sono:

- temperatura della miscela alla produzione;
- contenuto minimo di legante;
- composizione granulometrica;
- contenuto dei vuoti.

L'usura ha il compito di assicurare confort, economicità di marcia e sicurezza. Pertanto, deve garantire elevata aderenza pneumatico-pavimentazione e avere elevata resistenza agli sforzi tangenziali e alle deformazioni verticali permanenti (ormaie).

Lo spessore dello strato del usura è determinato nella fase progettuale, salvo diverse indicazioni dalla Direzione Lavori.

Tutti gli studi delle miscele riguardanti i lavori riportati nelle Norme Tecniche d'Appalto eseguiti dalle imprese esecutrici, dovranno essere presentati alla Direzione lavori con congruo anticipo rispetto all'inizio delle lavorazioni ed approvati dalla stessa D.L.. La loro presa visione non solleva comunque l'Impresa dalla responsabilità di ottenimento dei risultati prestazionali finali prescritti.

#### 13.9.2. MATERIALI COSTITUENTI

##### 13.9.2.1. Legante

Il bitume totale presente nella miscela sarà formato da quello contenuto nel fresato e quello di apporto. Il bitume di apporto per uso stradale dovrà essere provvisto di marcatura CE attestante la conformità all'Appendice ZA della Norma UNI EN 12591 "Bitume e leganti bituminosi - Specifiche per i bitumi per applicazioni stradali" con riferimento alle informazioni complementari per i bitumi semisolidi 50-70 o 70-100, riportate nell'appendice NA.



Bitume Normale			Limiti (UNI EN 12591)	
Parametro	Normativa	Unità di misura	Classe 50/70	Classe 70/100
Penetrazione a 25°C	UNI EN 1426	0,1 mm	50-70	70-100
Punto di rammollimento	UNI EN1427	°C	46 - 54	43-51
Punto di rottura (Fraass)	UNI EN 12593	°C	≤ - 8	≤ - 10
Viscosità dinamica a 160°C	UNI EN 13302	Pa·s	0,03-0,10	0,02-0,10
<b>Valori dopo RTFOT</b>		UNI EN12607-1		
Penetrazione residua	UNI EN 1426	%	50	46
Incremento del punto di Rammollimento	UNI EN1427	°C	≤ 11	≤ 11
Variazione della massa	UNI EN 12607 - 1	%	≤ 0,5	≤ 0,8

### 13.9.2.2. Aggregati

Gli inerti lapidei impiegati nel conglomerato bituminoso dovranno essere qualificati in conformità al Regolamento 305/2011 sui prodotti da costruzione e dovranno essere marcati CE, rispondendo a quanto previsto dall'appendice ZA della norma UNI EN 13043. In ogni caso i materiali dovranno essere conformi ai sistemi di attestazione previsti dalla normativa vigente.

La miscela di inerti dovrà essere costituita da aggregati grossi, fini e filler, anche eventualmente d'apporto. Potrà inoltre essere utilizzato materiale riciclato da fresato.

#### Aggregato grosso

L'aggregato grosso (frazione di dimensioni maggiori/uguali ai 2 mm) dovrà essere totalmente frantumato e dovrà rispondere ai seguenti requisiti:

Aggregato Grosso			
Parametro	Normativa	Unità di misura	Limite (UNI EN 13043)
Resistenza alla frammentazione (Los Angeles)	UNI EN 1097-2	%	≤ 20 (LA <sub>20</sub> )
Superfici frantumate	UNI EN 13043	---	C <sub>100/0</sub>
Resistenza alla levigatezza	UNI EN 1097-8	---	≥ 44 (PSV <sub>44</sub> )
Resistenza al gelo/disgelo	UNI EN 1367-1	%	≤ 1 (F <sub>1</sub> )
Affinità bitume-aggregato (Spogliamento)	UNI EN 12697-11	%	≤ 5
Coefficiente di forma	UNI EN 933-4	---	≤ 20 (SI <sub>20</sub> )
Coefficiente di appiattimento	UNI EN 933-3	---	≤ 15 (FI <sub>15</sub> )
Contenuto di fini	UNI EN 933-1	%	≤ 0,5 (f <sub>0,5</sub> )

In ogni caso, anche se di natura diversa, l'aggregato grosso dovrà essere costituiti da elementi sani, duri, durevoli, poliedrici, puliti ed esenti da polvere e da materiali estranei o inquinanti.

Se richiesto dall'Ente Appaltante o dalla D.L., dovranno essere utilizzati aggregati con resistenza alla frammentazione LA ≤ 18% che saranno riconosciuti economicamente.

#### Aggregato fino

L'aggregato fino (frazione di dimensioni minori di 2 mm) dovrà essere costituito da sabbie di frantumazione e/o naturali e dovrà rispondere ai seguenti requisiti:

Aggregato Fino			
Parametro	Normativa	Unità di misura	Limite (UNI EN 13043)
Equivalenti in sabbia	UNI EN 933-8	%	≥ 75 (SE <sub>75</sub> )
Contenuto di fini	UNI EN 933-1	%	≤ 10 (f <sub>10</sub> )

### 13.9.2.3. Filler di Additivazione

In aggiunta a quello proveniente dalle frazioni fini degli aggregati, l'eventuale filler di additivazione dovrà provenire dalla macinazione di rocce calcaree oppure dovranno essere costituiti da cemento o calce idraulica. Comunque, dovranno soddisfare i seguenti requisiti:

Filler di Additivazione			
Parametro	Normativa	Unità di misura	Limite (UNI EN 13043)
Passante setaccio UNI 2 mm	UNI EN 933-10	%	100
Passante setaccio UNI 0,125 mm	UNI EN 933-10	%	85÷100
Passante setaccio UNI 0,063 mm	UNI EN 933-10	%	70÷100
Indice Plasticità	UNI CEN ISO/TS 17892-12		N.P.
Anello e biglia (Stiffening Power) Rapporto filler/bitume = 1,5	UNI EN 13179-1	$\Delta_{R\&B}$	8÷25 ( $\Delta_{R\&B}/25$ )

### 13.9.2.4. Conglomerato riciclato

Il conglomerato bituminoso riciclato (fresato) deriva dalla demolizione di pavimentazioni a fine vita utile sia per demolizione e successiva frantumazione, sia con frese direttamente in situ. La classificazione del materiale deve essere eseguita secondo l'UNI EN 13108-8.

La percentuale in peso di materiale riciclato riferito al totale della miscela degli aggregati deve essere al massimo pari al 20%.

Per lo strato di usura può essere riciclato materiale fresato proveniente solamente da altri strati di usura. La percentuale di fresato da impiegare va obbligatoriamente dichiarata nello studio preliminare della miscela che l'Impresa è tenuta a presentare alla Direzione Lavori prima dell'inizio dei lavori.

### 13.9.3. ADDITIVI

Gli additivi sono prodotti naturali o artificiali che, aggiunti agli aggregati o al bitume, consentono di migliorare le prestazioni dei conglomerati bituminosi.

#### 13.9.3.1. Attivanti di adesione

Gli attivanti di adesione sono particolari additivi, la cui funzione principale è quella di incrementare, o addirittura creare, l'affinità tra bitume ed aggregato. Tale azione dovrà garantire un legame quanto più stabile possibile in qualsiasi condizione di applicazione. Gli additivi dovranno, quindi, evitare lo spogliamento del legante dagli inerti.

L'attivante di adesione dovrà essere scelto in funzione della natura chimica dell'aggregato utilizzato per la produzione della miscela bituminosa. Pertanto, l'additivo potrà essere a base amminica, polifosforica o di qualsiasi altra natura, purché permetta di soddisfare il limite di affinità bitume-aggregato sopra previsto per l'aggregato grosso, secondo la norma UNI EN 12697-11.

Il dosaggio di questi prodotti varierà, generalmente, da 0,30% a 0,60% sul peso del bitume, in funzione della natura litologica dell'aggregato lapideo e delle condizioni operative (temperature, tipo di miscela da produrre, etc). L'aggiunta degli additivi nel legante bituminoso deve essere realizzata con attrezzature idonee, per garantire l'esatta dose e la perfetta dispersione nel bitume.

#### 13.9.3.2. Attivanti chimici funzionali

Gli attivanti chimici funzionali (ACF) sono impiegati per rigenerare le caratteristiche del bitume invecchiato contenuto nel conglomerato bituminoso da riciclare. Gli ACF devono essere additivi liquidi polifunzionali a elevato potere rigenerante, esenti dalla presenza di oli aromatici e con un basso impatto odorifero.

Il rigenerante deve avere le caratteristiche chimico-fisiche riportate nella seguente tabella:

Attivanti Chimici Funzionali			
Parametro	Normativa	Unità di misura	Valore
Aspetto	---	---	Liquido
Densità apparente a 20°C	---	g/cm <sup>3</sup>	0,91±0,02
Viscosità 25°C	EN 20028	cP	60 ± 10
Punto di infiammabilità	EN 2592	°C	≥ 150
Pour Point	EN 20065	≤	0°C

Il dosaggio dovrà essere pari allo 0,1-0,5% sul peso del fresato e eventuali variazioni di tali quantità devono essere opportunamente dimostrate e giustificate con opportuna documentazione alla D.L..

L'immissione degli ACF nel bitume deve essere realizzata con attrezzature idonee nelle cisterne di stoccaggio o in linea durante il ciclo produttivo. Tali dosatori devono garantire l'esatto dosaggio e la loro perfetta dispersione nel legante bituminoso.

#### 13.9.4. MISCELE

La miscela degli aggregati lapidei dovrà avere una composizione granulometrica determinata in conformità alle norme UNI EN 13108-1 e UNI EN 12697-2, utilizzando i setacci appartenenti al gruppo base + 2, e dovrà essere compresa nei limiti del fuso riportato di seguito, in funzione dello spessore dello strato da realizzare:

Fuso Granulometrico Usura			Contenuto di bitume su miscela [%] (UNI EN 13108-1)
Serie setacci UNI EN	Passante minimo [%]	Passante massimo [%]	
12,5	100	100	≥4,8 (B <sub>min4,8</sub> )
10	90	100	
8	80	100	
6,3	65	88	
4	44	64	
2	28	42	
1	20	33	
0,5	12	24	
0,25	8	18	
0,063	6	10	

La percentuale di legante totale (compreso il bitume presente nel fresato), riferita al peso della miscela deve essere compresa nei limiti indicati nella tabella precedente.

La quantità ottima di bitume totale deve essere determinata mediante metodo Marshall (con riferimento alla Stabilità e con provini costipati con 75 colpi di maglio per lato) e, a tale percentuale ottimale, si dovranno rispettare i seguenti requisiti determinati con metodo volumetrico:

Condizioni di prova (UNI EN 12697-31/13108-20)	Unità di misura	Limiti (UNI EN 13108-1)
Angolo di rotazione	°	1,25 ± 0,02
Velocità di rotazione	Giri/min	30
Pressione verticale	kPa	600 ± 3
Diametro del provino	mm	100
Rotazioni N1	---	10
Rotazioni N2	---	120
Rotazioni N3	---	200

La miscela ottimale dovrà avere le seguenti caratteristiche dopo compattazione a N3:

Risultati richiesti	Unità di misura	Limiti (UNI EN 13108-1)
Affinità bitume-aggregato – Spogliamento (UNI EN 12697-11)	%	≤ 5
Vuoti a N1 (UNI EN 12697-8)	%	≤ 15(V <sub>max14</sub> )
Vuoti a N2 (UNI EN 12697-8)	%	3÷6 (V <sub>min3</sub> -V <sub>max6</sub> )
Vuoti a N3 (UNI EN 12697-8)	%	≥ 2 (V <sub>min2</sub> )
Resistenza a Trazione Indiretta a 25°C (UNI EN 12697-23)	N/mm <sup>2</sup>	0,70÷1,40
Coefficiente di Trazione Indiretta a 25 °C (UNI EN 12697-23)	N/mm <sup>2</sup>	60 - 250
Sensibilità all'acqua a 15°C (UNI EN 12697-12)	%	≥ 90 (ITSR <sub>90</sub> )

### 13.9.5. CONFEZIONAMENTO DELLE MISCELE

Il conglomerato bituminoso deve essere confezionato mediante impianti fissi automatizzati, di idonee caratteristiche, mantenuti sempre perfettamente funzionanti in ogni loro parte. La produzione di ciascun impianto non deve essere spinta oltre la sua potenzialità per garantire il perfetto essiccamento, l'uniforme riscaldamento della miscela ed una perfetta vagliatura che assicuri una idonea riclassificazione delle singole classi degli aggregati. Possono essere impiegati anche impianti continui (tipo drum-mixer) purché il dosaggio dei componenti della miscela sia eseguito a peso, mediante idonee apparecchiature la cui efficienza deve essere costantemente controllata.

L'impianto deve comunque garantire uniformità di produzione ed essere in grado di realizzare le miscele rispondenti a quelle indicate nello studio presentato ai fini dell'accettazione.

Ogni impianto deve assicurare il riscaldamento del bitume alla temperatura richiesta oltre al perfetto dosaggio di tutte le materie prime utilizzate.

La zona destinata allo stoccaggio degli inerti deve essere preventivamente e convenientemente sistemata per annullare la presenza di sostanze argillose e ristagni di acqua che possono compromettere la pulizia degli aggregati. Inoltre i cumuli delle diverse classi devono essere nettamente separati tra di loro e l'operazione di rifornimento dei predosatori deve essere eseguita con la massima cura. Il tempo di miscelazione deve essere stabilito in funzione delle caratteristiche dell'impianto, in misura tale da permettere un completo ed uniforme rivestimento degli aggregati con il legante. L'umidità degli aggregati all'uscita dell'essiccatore non deve superare lo 0,25% in peso. Si deve prediligere l'utilizzo di impianti discontinui; nel caso di materiale vergine si deve procedere tramite vagliatura e riclassificazione degli aggregati e, invece, se utilizzato materiale fresato si potrà procedere per scarico diretto.

La temperatura degli aggregati all'atto della miscelazione deve essere compresa tra 160°C e 180 °C e quella del legante tra 150 °C e 170 °C, in rapporto al tipo di bitume impiegato.

Per la verifica delle suddette temperature gli essiccatori, le caldaie e le tramogge degli impianti devono essere muniti di termometri fissi perfettamente funzionanti e periodicamente tarati.

### 13.9.6. PREPARAZIONE DELLE SUPERFICI DI STESA

Prima della realizzazione di uno strato di conglomerato bituminoso è necessario preparare la superficie di stesa allo scopo di garantire una adeguata adesione tra gli strati sovrapposti. La preparazione deve essere eseguita mediante l'applicazione di emulsioni bituminose tipo rapida rottura e deve avere le caratteristiche riportate nella seguente tabella:

<b>Mano d'Attacco – Emulsione cationica 55%</b>			
Indicatore di qualità	Normativa	Unità di misura	Limiti (UNI EN 13808)
Polarità	UNI EN 1430	---	Positiva (Classe 2)
Contenuto di acqua rispetto il peso	UNI EN 1428	%	45±2 (Classe 5)
Contenuto di bitume+flussante	UNI EN 1431	%	55±2 (Classe 5)
Flussante	UNI EN 1431	%	0-3 (Classe 3)
Sedimentazione a 7 g	UNI EN 12847	%	≤ 10 (Classe 3)
Indice di rottura	UNI EN 13075-1	---	70-155 (Classe 3)
Residuo bituminoso			
Penetrazione a 25 °C	UNI EN 1426	dmm	≤ 100 (Classe 3)
Punto di rammollimento	UNI EN 1427	°C	≥ 43 (Classe 6)

Il dosaggio deve essere tale che il bitume residuo risulti pari a 0,35-0,45 kg/m<sup>2</sup>.

### 13.9.7. POSA IN OPERA DELLE MISCELE

La posa in opera dei conglomerati bituminosi sarà effettuata a mezzo di macchine vibrofinitrici in perfetto stato di efficienza e dotate di automatismi di autolivellamento.

Le vibrofinitrici dovranno comunque lasciare uno strato finito perfettamente sagomato, privo di sgranamenti, fessurazioni ed esente da difetti dovuti a segregazione degli elementi litoidi più grossi.

Nella stesa si dovrà porre la massima cura alla formazione dei giunti longitudinali preferibilmente ottenuti mediante tempestivo affiancamento di una strisciata alla precedente.

Qualora ciò non fosse possibile il bordo della striscia già realizzata dovrà essere spruzzato con emulsione bituminosa cationica per assicurare la saldatura della striscia successiva.

Se il bordo risulterà danneggiato o arrotondato si dovrà procedere al taglio verticale con idonea attrezzatura.

I giunti trasversali derivanti dalle interruzioni giornaliere dovranno essere realizzati sempre previo taglio ed asportazione della parte terminale di azzerramento.

La sovrapposizione dei giunti longitudinali tra i vari strati dovrà essere programmata e realizzata in maniera che essi risultino fra di loro sfalsati di almeno 20 cm e non cadano mai in corrispondenza delle due fasce della corsia di marcia normalmente interessata dalle ruote dei veicoli pesanti.

Il trasporto del conglomerato bituminoso dall'impianto di produzione al cantiere di stesa dovrà avvenire mediante mezzi di trasporto di adeguata portata, efficienti e veloci. Comunque, comunque sempre dotati di telone di copertura per evitare i raffreddamenti superficiali eccessivi e la formazione di crostoni.

La temperatura del conglomerato bituminoso all'atto della stesa controllata immediatamente dietro la finitrice dovrà risultare in ogni momento non inferiore a 140°C.

La stesa dei conglomerati dovrà essere sospesa quando le condizioni meteorologiche generali potranno pregiudicare la perfetta riuscita del lavoro.

Gli strati compromessi dovranno essere immediatamente rimossi e successivamente ricostruiti a spese dell'Impresa.

La compattazione dei conglomerati bituminosi dovrà iniziare appena stesi dalla vibrofinitrice e condotta a termine senza interruzioni. Per gli strati di Usura dovranno essere utilizzati rulli combinati e/o rulli tutto ferro vibranti, di idoneo peso e caratteristiche tecnologiche avanzate in modo da assicurare il raggiungimento delle massime densità ottenibili.

Si avrà cura inoltre che la compattazione sia condotta con la metodologia più adeguata per ottenere uniforme addensamento in ogni punto ed evitare fessurazioni e scorrimenti nello strato appena steso.

La superficie degli strati dovrà presentarsi, dopo la compattazione, priva di irregolarità ed ondulazioni. Un'asta rettilinea lunga 4 m posta in qualunque direzione sulla superficie finita dovrà aderirvi uniformemente; può essere tollerato uno scostamento massimo di 3 mm.

La miscela bituminosa dello strato di Usura sarà stesa dopo l'accertamento della Direzione Lavori della rispondenza della fondazione ai requisiti di quota, sagoma, densità e portanza indicati in progetto.

### 13.9.8. PRODUZIONE, TRASPORTO E POSA CON TECNOLOGIA A TIEPIDO

La miscela bituminosa può essere prodotta a tiepido, sia su richiesta della Direzione Lavori sia per scelta dell'Azienda produttrice.

La produzione tiepida può essere raggiunta con qualsiasi tecnologia o additivo, ma in ogni caso deve essere rispettato quanto segue:

- La temperatura di produzione minima del conglomerato bituminoso pari a 140 °C allo scarico sul cassone del camion;
- La temperatura del conglomerato bituminoso all'atto della stesa, controllata immediatamente dietro la finitrice dovrà risultare in ogni momento non inferiore a 85°C;
- Le prestazioni della miscela tiepida devono essere le medesime di quella calda; pertanto devono essere rispettate tutte le prescrizioni sopra riportate.

### 13.9.9. ACCETTAZIONE DELLE MISCELE

Con congruo anticipo rispetto all'inizio delle lavorazioni e per ciascun cantiere di produzione, l'Impresa è tenuta a presentare alla Direzione Lavori la composizione delle miscele che intende adottare. Ciascuna composizione proposta deve essere corredata da una completa documentazione degli studi effettuati e delle marcature CE delle materie prime utilizzate.

Una volta accettato da parte della Direzione Lavori lo studio della miscela proposto, l'Impresa deve attenersi rigorosamente.

Il controllo della qualità del conglomerato bituminoso e della sua posa in opera sarà effettuato mediante prove di laboratorio sui materiali costituenti, sulla miscela, sulle carote estratte dalla pavimentazione e con prove in situ.

Campione	Ubicazione prelievo	Frequenza prove	Requisiti da controllare
Aggregato grosso	Impianto	Settimanale oppure ogni 2500 m <sup>3</sup> di stesa	Secondo tabella di riferimento precedente
Aggregato fino	Impianto	Settimanale oppure ogni 2500 m <sup>3</sup> di stesa	Secondo tabella di riferimento precedente
Filler	Impianto	Settimanale oppure ogni 2500 m <sup>3</sup> di stesa	Secondo tabella di riferimento precedente
Bitume	Cisterna	Settimanale oppure ogni 2500 m <sup>3</sup> di stesa	Secondo tabella di riferimento precedente
Additivi	Contenitori	Settimanale oppure	Secondo tabella di riferimento

		ogni 2500 m <sup>3</sup> di stesa	precedente
Conglomerato sfuso	Vibrofinitrice	Giornaliera oppure ogni 5.000 m <sup>2</sup> di stesa	Caratteristiche risultanti dallo studio della miscela* e secondo tabella di riferimento precedente
Carote	Pavimentazione	Ogni 500 m di fascia di stesa	Spessore previsto in progetto
Carote	Pavimentazione	Ogni 1000 m di fascia di stesa	Contenuto di bitume e vuoti secondo studio di prequalifica (≥ 98%) e secondo tabella di riferimento precedente
Macrorugosità	Pavimentazione	Altezza in sabbia*** ogni 100 m di stesa	HS** ≥ 0,45
Aderenza	Pavimentazione	Aderenza trasversale*** in continuo (CAT) per ogni stesa oppure puntuale (BPN) ogni 100 m di stesa	CAT <sub>20</sub> ≥ 0,55 BPN ≥ 62
<p>* 1. Curva granulometrica: rispetto la prequalifica sono ammessi i seguenti scostamenti:</p> <ul style="list-style-type: none"> <li>- aggregato grosso = ± 3 punti percentuali;</li> <li>- aggregato fino = ± 2 punti percentuali;</li> <li>- passante al setaccio UNI 0,063 mm = ± 1,5 punti percentuali.</li> </ul> <p>2. Percentuale di bitume: rispetto la prequalifica è tollerato uno scostamento di ± 0,25 punti percentuali.</p> <p>** Se determinata con SCRIM, SUMMS o ERMES, il valore sarà così determinato HS = 0,2+0,8 MPD</p> <p>*** La verifica dell'altezza in sabbia e dell'aderenza trasversale devono essere effettuate in un periodo temporale compreso tra il 15° e 180° giorno dall'apertura al traffico. Inoltre, il CAT<sub>t</sub> deve essere riportato alla temperatura di riferimento a 20°C secondo la seguente formula <math>CAT_{20} = CAT_t / (0,548 + (44,69 / (t+80)))</math></p>			

## 13.10. USURA IN CONGLOMERATO BITUMINOSO MODIFICATO

### 13.10.1. DESCRIZIONE

Lo strato di usura in conglomerato bituminoso con bitume modificato è costituito da un misto granulare frantumato, composto da una miscela di aggregato grosso, fine e filler (secondo le definizioni riportate nella Norma UNI EN 13043 "Aggregati per miscele bituminose e trattamenti superficiali per strade, aeroporti ed altre aree soggette a traffico"), prodotto a caldo con bitume semisolido per uso stradale (con definizione e requisiti di cui alla Norma UNI EN 14023 "Bitume e leganti bituminosi – Quadro delle specifiche riguardanti bitumi modificati con polimeri e dovranno essere modificati") previo preriscaldamento degli aggregati. Il prodotto è steso in opera mediante macchina vibrofinitrice e costipato con rulli vibranti metallici.

La miscela può comprendere anche aggregati derivanti dalla demolizione di pavimentazioni a fine vita utile, purché sottoposto a verifica secondo Normativa vigente e quanto previsto dalla norma UNI EN 13108-8 "Miscele bituminose: Specifiche del materiale - Conglomerato bituminoso di recupero".

Per essere ritenuto idoneo e impiegabile, il conglomerato bituminoso deve essere dotato obbligatoriamente di marcatura CE. I requisiti obbligatori richiesti sono:

- temperatura della miscela alla produzione;
- contenuto minimo di legante;
- composizione granulometrica;
- contenuto dei vuoti.

L'usura ha il compito di assicurare confort, economicità di marcia e sicurezza. Pertanto, deve garantire elevata aderenza pneumatico-pavimentazione e avere elevata resistenza agli sforzi tangenziali e alle deformazioni verticali permanenti (ormae).

Lo spessore dello strato di usura è determinato nella fase progettuale, salvo diverse indicazioni dalla Direzione Lavori.

Tutti gli studi delle miscele riguardanti i lavori riportati nelle Norme Tecniche d'Appalto eseguiti dalle imprese esecutrici, dovranno essere presentati alla Direzione lavori con congruo anticipo rispetto all'inizio delle lavorazioni ed approvati dalla stessa D.L.. La loro presa visione non solleva l'Impresa dalla responsabilità di ottenimento dei risultati prestazionali finali prescritti.

## 13.10.2. MATERIALI COSTITUENTI

### 13.10.2.1. Legante

I bitumi per uso stradale dovranno essere provvisti di marcatura CE attestante la conformità all'Appendice ZA della Norma UNI EN 14023 "Bitume e leganti bituminosi – Quadro delle specifiche riguardanti i bitumi modificati con polimeri". In particolare, le relative caratteristiche

Bitume Modificato			Limiti e Classi (UNI EN 14023)
Parametro	Normativa	Unità di misura	
Penetrazione a 25°C	UNI EN 1426	0,1 mm	45-80 (classe 4)
Punto di rammollimento	UNI EN1427	°C	≥ 70 (classe 4)
Punto di rottura (Fraass)	UNI EN 12593	°C	≤ - 12 (classe 6)
Viscosità dinamica a 160°C	UNI EN 13302	Pa·s	0,20-0,60
Ritorno elastico a 25°C, 50 mm/min	UNI EN 13398	%	≥ 80 (classe 2)
Stabilità allo stoccaggio, 3 gg a 180 °C – Variazione del Punto di rammollimento	UNI EN 13399	°C	≤ 3 (classe 2)
<b>Valori dopo RTFOT</b>		UNI EN12607-1	
Penetrazione residua a 25°C	UNI EN 1426	%	≥ 40 (classe 3)
Incremento del punto di Rammollimento	UNI EN1427	°C	≤ 5 (classe 2)
Variazione della massa	UNI EN 12607 - 1	%	≤ 0,3 (classe 2)

### 13.10.2.2. Aggregati

Gli inerti lapidei impiegati nel conglomerato bituminoso dovranno essere qualificati in conformità al Regolamento 305/2011 sui prodotti da costruzione e dovranno essere marcati CE, rispondendo a quanto previsto dall'appendice ZA della norma UNI EN 13043. In ogni caso i materiali dovranno essere conformi ai sistemi di attestazione previsti dalla normativa vigente.

La miscela di inerti dovrà essere costituita da aggregati grossi, fini e filler, anche eventualmente d'apporto. Potrà inoltre essere utilizzato materiale riciclato da fresato.

#### Aggregato grosso

L'aggregato grosso (frazione di dimensioni maggiori/uguali ai 2 mm) dovrà essere totalmente frantumato e dovrà rispondere ai seguenti requisiti:

Aggregato Grosso			
Parametro	Normativa	Unità di misura	Limite (UNI EN 13043)
Resistenza alla frammentazione (Los Angeles)	UNI EN 1097-2	%	≤ 20 (LA <sub>20</sub> )
Superfici frantumate	UNI EN 13043	---	C <sub>100/0</sub>
Resistenza alla levigatezza	UNI EN 1097-8	---	≥ 44 (PSV <sub>44</sub> )
Resistenza al gelo/disgelo	UNI EN 1367-1	%	≤ 1 (F <sub>1</sub> )
Affinità bitume-aggregato (Spogliamento)	UNI EN 12697-11	%	≤ 5
Coefficiente di forma	UNI EN 933-4	---	≤ 20 (SI <sub>20</sub> )
Coefficiente di appiattimento	UNI EN 933-3	---	≤ 15 (FI <sub>15</sub> )
Contenuto di fini	UNI EN 933-1	%	≤ 0,5 (f <sub>0,5</sub> )

In ogni caso, anche se di natura diversa, l'aggregato grosso dovrà essere costituiti da elementi sani, duri, durevoli, poliedrici, puliti ed esenti da polvere e da materiali estranei o inquinanti.

Se richiesto dall'Ente Appaltante o dalla D.L., dovranno essere utilizzati aggregati con resistenza alla frammentazione LA ≤ 18% che saranno riconosciuti economicamente.

### Aggregato fino

L'aggregato fino (frazione di dimensioni minori di 2 mm) dovrà essere costituito da sabbie di frantumazione e/o naturali e dovrà rispondere ai seguenti requisiti:

Aggregato Fino			
Parametro	Normativa	Unità di misura	Limite (UNI EN 13043)
Equivalente in sabbia	UNI EN 933-8	%	$\geq 75$ ( $SE_{75}$ )
Contenuto di fini	UNI EN 933-1	%	$\leq 10$ ( $f_{10}$ )

### 13.10.2.3. Filler di Additivazione

In aggiunta a quello proveniente dalle frazioni fini degli aggregati, l'eventuale filler di additivazione dovrà provenire dalla macinazione di rocce calcaree oppure dovranno essere costituiti da cemento o calce idraulica. Comunque, dovranno soddisfare i seguenti requisiti:

Filler di Additivazione			
Parametro	Normativa	Unità di misura	Limite (UNI EN 13043)
Passante setaccio UNI 2 mm	UNI EN 933-10	%	100
Passante setaccio UNI 0,125 mm	UNI EN 933-10	%	$85 \div 100$
Passante setaccio UNI 0,063 mm	UNI EN 933-10	%	$70 \div 100$
Indice Plasticità	UNI CEN ISO/TS 17892-12		N.P.
Anello e biglia (Stiffening Power) Rapporto filler/bitume = 1,5	UNI EN 13179-1	$\Delta_{R\&B}$	$8 \div 25$ ( $\Delta_{R\&B} 8/25$ )

### 13.10.2.4. Conglomerato riciclato

Il conglomerato bituminoso riciclato (fresato) deriva dalla demolizione di pavimentazioni a fine vita utile sia per demolizione e successiva frantumazione, sia con frese direttamente in situ. La classificazione del materiale deve essere eseguita secondo l'UNI EN 13108-8.

La percentuale in peso di materiale riciclato riferito al totale della miscela degli aggregati deve essere al massimo pari al 20%.

Per lo strato di usura può essere riciclato materiale fresato proveniente solamente da altri strati di usura. La percentuale di fresato da impiegare va obbligatoriamente dichiarata nello studio preliminare della miscela che l'Impresa è tenuta a presentare alla Direzione Lavori prima dell'inizio dei lavori.

### 13.10.3. ADDITIVI

Gli additivi sono prodotti naturali o artificiali che, aggiunti agli aggregati o al bitume, consentono di migliorare le prestazioni dei conglomerati bituminosi.

#### 13.10.3.1. Attivanti di adesione

Gli additivi sono prodotti naturali o artificiali che consentono di migliorare le prestazioni dei conglomerati bituminosi.

Gli attivanti di adesione sono particolari additivi, la cui funzione principale è quella di incrementare, o addirittura creare, l'affinità tra bitume ed aggregato. Tale azione dovrà garantire un legame quanto più stabile possibile in qualsiasi condizione di applicazione. Gli additivi dovranno, quindi, evitare lo spogliamento del legante dagli inerti. L'attivante di adesione dovrà essere scelto in funzione della natura chimica dell'aggregato utilizzato per la produzione della miscela bituminosa. Pertanto, l'additivo potrà essere a base amminica, polifosforica o di qualsiasi altra natura, purché permetta di soddisfare il limite di affinità bitume-aggregato sopra previsto per l'aggregato grosso, secondo la norma UNI EN 12697-11.

Il dosaggio di questi prodotti varierà, generalmente, da 0,30% a 0,60% sul peso del bitume, in funzione della natura litologica dell'aggregato lapideo e delle condizioni operative (temperature, tipo di miscela da produrre, etc). L'aggiunta degli additivi nel legante bituminoso deve essere realizzata con attrezzature idonee, per garantire l'esatta dose e la perfetta dispersione nel bitume.



### 13.10.3.2. Attivanti chimici funzionali

Gli attivanti chimici funzionali (ACF) sono impiegati per rigenerare le caratteristiche del bitume invecchiato contenuto nel conglomerato bituminoso da riciclare. Gli ACF devono essere additivi liquidi polifunzionali a elevato potere rigenerante, esenti dalla presenza di oli aromatici e con un basso impatto odorigeno .

Il rigenerante deve avere le caratteristiche chimico-fisiche riportate nella seguente tabella:

Attivanti Chimici Funzionali			
Parametro	Normativa	Unità di misura	Valore
Aspetto	---	---	Liquido
Densità apparente a 20°C	---	g/cm <sup>3</sup>	0,91±0,02
Viscosità 25°C	EN 20028	cP	60 ± 10
Punto di infiammabilità	EN 2592	°C	≥ 150
Pour Point	EN 20065	≤	0°C

Il dosaggio dovrà essere pari allo 0,1-0,5% sul peso del fresato e eventuali variazioni di tali quantità devo essere opportunamente dimostrate e giustificate con opportuna documentazione alla D.L..

L'immissione degli ACF nel bitume deve essere realizzata con attrezzature idonee nelle cisterne di stoccaggio o in linea durante il ciclo produttivo. Tali dosatori devono garantire l'esatto dosaggio e la loro perfetta dispersione nel legante bituminoso.

### 13.10.4. MISCELE

La miscela degli aggregati lapidei dovrà avere una composizione granulometrica determinata in conformità alle norme UNI EN 13108-1 e UNI EN 12697-2, utilizzando i setacci appartenenti al gruppo base + 2, e dovrà essere compresa nei limiti di uno dei fusi riportati di seguito, in funzione dello spessore dello strato da realizzare:

Fuso Granulometrico Usura			Contenuto di bitume su miscela [%] (UNI EN 13108-1)
Serie setacci UNI EN	Passante minimo [%]	Passante massimo [%]	
12,5	100	100	≥4,8 (B <sub>min4,8</sub> )
10	90	100	
8	80	100	
6,3	65	88	
4	44	64	
2	28	42	
1	20	33	
0,5	12	24	
0,25	8	18	
0,063	6	10	

La percentuale di legante totale (compreso il bitume presente nel fresato), riferita al peso della miscela deve essere compresa nei limiti indicati nella tabella precedente.

La quantità ottima di bitume totale deve essere determinata mediante metodo Marshall (con riferimento alla **Stabilità** e con provini costipati con 75 colpi di maglio per lato) e, a tale percentuale ottimale, si dovranno rispettare i seguenti requisiti determinati con metodo volumetrico:

Condizioni di prova (UNI EN 12697-31/13108-20)	Unità di misura	Limiti (UNI EN 13108-1)
Angolo di rotazione	°	1,25 ± 0,02
Velocità di rotazione	Giri/min	30
Pressione verticale	kPa	600 ± 3
Diametro del provino	mm	100
Rotazioni N1	---	10
Rotazioni N2	---	120
Rotazioni N3	---	240

La miscela ottimale dovrà avere le seguenti caratteristiche dopo compattazione a N3:

Risultati richiesti	Unità di misura	Limiti (UNI EN 13108-1)
Affinità bitume-aggregato - Spogliamento (UNI EN 12697-11)	%	≤ 5
Vuoti a N1 (UNI EN 12697-8)	%	≤ 14 ( $V_{max14}$ )
Vuoti a N2 (UNI EN 12697-8)	%	$3 \div 6$ ( $V_{min3} - V_{max6}$ )
Vuoti a N3 (UNI EN 12697-8)	%	≥ 2 ( $V_{min2}$ )
Resistenza a Trazione Indiretta a 25°C (UNI EN 12697-23)	N/mm <sup>2</sup>	1,7 ÷ 2,30
Coefficiente di Trazione Indiretta a 25 °C (UNI EN 12697-23)	N/mm <sup>2</sup>	60 ÷ 250
Perdita di Resistenza a Trazione Indiretta a 25°C (UNI EN 12697-12)	%	≥ 90 (ITSR <sub>90</sub> )
Rigidità (UNI EN 12697-26 - Annesso C)		
T=5°C, Def.=5µm, Freq.=2Hz, Coeff.P.=0.35	MPa	8.000-12.000
T=20°C, Def.=5µm, Freq.=2Hz, Coeff.P.=0.35	MPa	3.000-6.000
T=40°C, Def.=5µm, Freq.=2Hz, Coeff.P.=0.35	MPa	700-2.000

### 13.10.5. CONFEZIONAMENTO DELLE MISCELE

Il conglomerato bituminoso deve essere confezionato mediante impianti fissi automatizzati, di idonee caratteristiche, mantenuti sempre perfettamente funzionanti in ogni loro parte. La produzione di ciascun impianto non deve essere spinta oltre la sua potenzialità per garantire il perfetto essiccamento, l'uniforme riscaldamento della miscela ed una perfetta vagliatura che assicuri una idonea riclassificazione delle singole classi degli aggregati. Possono essere impiegati anche impianti continui (tipo drum-mixer) purché il dosaggio dei componenti della miscela sia eseguito a peso, mediante idonee apparecchiature la cui efficienza deve essere costantemente controllata.

L'impianto deve comunque garantire uniformità di produzione ed essere in grado di realizzare le miscele rispondenti a quelle indicate nello studio presentato ai fini dell'accettazione.

Ogni impianto deve assicurare il riscaldamento del bitume alla temperatura richiesta oltre al perfetto dosaggio di tutte le materie prime utilizzate.

La zona destinata allo stoccaggio degli inerti deve essere preventivamente e convenientemente sistemata per annullare la presenza di sostanze argillose e ristagni di acqua che possono compromettere la pulizia degli aggregati. Inoltre i cumuli delle diverse classi devono essere nettamente separati tra di loro e l'operazione di rifornimento dei predosatori deve essere eseguita con la massima cura. Il tempo di miscelazione deve essere stabilito in funzione delle caratteristiche dell'impianto, in misura tale da permettere un completo ed uniforme rivestimento degli aggregati con il legante. L'umidità degli aggregati all'uscita dell'essiccatore non deve superare lo 0,25% in peso.

La temperatura degli aggregati all'atto della miscelazione deve essere compresa tra 160°C e 180 °C e quella del legante tra 150 °C e 170 °C, in rapporto al tipo di bitume impiegato.

Per la verifica delle suddette temperature gli essiccatori, le caldaie e le tramogge degli impianti devono essere muniti di termometri fissi perfettamente funzionanti e periodicamente tarati.

### 13.10.6. PREPARAZIONE DELLE SUPERFICI DI STESA

Prima della realizzazione di uno strato di conglomerato bituminoso è necessario preparare la superficie di stesa allo scopo di garantire un'adeguata adesione tra gli strati sovrapposti. La preparazione deve essere eseguita mediante l'applicazione emulsioni bituminose modificate.

Il prodotto deve avere le seguenti caratteristiche:

<b>Mano d'Attacco – Emulsione bituminosa cationica 60% modificata</b>			
Indicatore di qualità	Normativa	Unità di misura	Limiti (UNI EN 13808)
Polarità	UNI EN 1430	---	Positiva (Classe 2)
Contenuto di acqua rispetto il peso	UNI EN 1428	%	40±2 (Classe 6)
Contenuto di bitume+flussante	UNI EN 1431	%	60±2 (Classe 6)
Flussante	UNI EN 1431	%	≤ 2 (Classe 2)
Sedimentazione a 7 g	UNI EN 12847	%	≤ 10 (Classe 3)
Indice di rottura	UNI EN 13075-1	---	70-155 (Classe 3)
Residuo bituminoso			
Penetrazione a 25 °C	UNI EN 1426	dmm	≤ 100 (Classe 3)
Punto di rammollimento	UNI EN 1427	°C	≥ 60 (Classe 2)
Energia di coesione con duttilometro a 5 °C	UNI EN 13589	J/cm <sup>2</sup>	≥ 3 (Classe 2)
Ritorno elastico a 25°C	UNI EN 13398	%	≥ 50 (Classe 5)

In ogni caso, il dosaggio deve essere tale che il bitume residuo risulti pari a 0,35-0,45 kg/m<sup>2</sup>.

### 13.10.7. POSA IN OPERA DELLE MISCELE

La posa in opera dei conglomerati bituminosi sarà effettuata a mezzo di macchine vibrofinitrici in perfetto stato di efficienza e dotate di automatismi di autolivellamento. Le vibrofinitrici dovranno comunque lasciare uno strato finito perfettamente sagomato, privo di sgranamenti, fessurazioni ed esente da difetti dovuti a segregazione degli elementi litoidi più grossi.

Nella stesa si dovrà porre la massima cura alla formazione dei giunti longitudinali preferibilmente ottenuti mediante tempestivo affiancamento di una strisciata alla precedente.

Qualora ciò non fosse possibile il bordo della striscia già realizzata dovrà essere spruzzato con emulsione bituminosa cationica per assicurare la saldatura della striscia successiva.

Se il bordo risulterà danneggiato o arrotondato si dovrà procedere al taglio verticale con idonea attrezzatura.

I giunti trasversali derivanti dalle interruzioni giornaliere dovranno essere realizzati sempre previo taglio ed asportazione della parte terminale di azzeramento.

La sovrapposizione dei giunti longitudinali tra i vari strati dovrà essere programmata e realizzata in maniera che essi risultino fra di loro sfalsati di almeno 20 cm e non cadano mai in corrispondenza delle due fasce della corsia di marcia normalmente interessata dalle ruote dei veicoli pesanti.

Il trasporto del conglomerato bituminoso dall'impianto di produzione al cantiere di stesa dovrà avvenire mediante mezzi di trasporto di adeguata portata, efficienti e veloci. Comunque, comunque sempre dotati di telone di copertura per evitare i raffreddamenti superficiali eccessivi e la formazione di crostoni.

La temperatura del conglomerato bituminoso all'atto della stesa controllata immediatamente dietro la finitrice dovrà risultare in ogni momento pari a 150-170 °C.

La stesa dei conglomerati dovrà essere sospesa quando le condizioni meteorologiche generali potranno pregiudicare la perfetta riuscita del lavoro.

Gli strati compromessi dovranno essere immediatamente rimossi e successivamente ricostruiti a spese dell'Impresa.

La compattazione dei conglomerati bituminosi dovrà iniziare appena stesi dalla vibrofinitrice e condotta a termine senza interruzioni.

Per gli strati di Usura dovranno essere utilizzati rulli combinati e/o rulli tutto ferro vibranti, di idoneo peso e caratteristiche tecnologiche avanzate in modo da assicurare il raggiungimento delle massime densità ottenibili.

Si avrà cura inoltre che la compattazione sia condotta con la metodologia più adeguata per ottenere uniforme addensamento in ogni punto ed evitare fessurazioni e scorrimenti nello strato appena steso.

La superficie degli strati dovrà presentarsi, dopo la compattazione, priva di irregolarità ed ondulazioni. Un'asta rettilinea lunga 4 m posta in qualunque direzione sulla superficie finita dovrà aderirvi uniformemente; può essere tollerato uno scostamento massimo di 5 mm.

La miscela bituminosa dello strato di Usura sarà stesa dopo l'accertamento della Direzione Lavori della rispondenza della fondazione ai requisiti di quota, sagoma, densità e portanza indicati in progetto.

Nel caso di stesa in doppio strato, tra le due stese dovrà essere interposta una mano di attacco di emulsione bituminosa per la preparazione del piano di posa del secondo strato.

### 13.10.8. PRODUZIONE, TRASPORTO E POSA CON TECNOLOGIA A TIEPIDO

La miscela bituminosa può essere prodotta a tiepido, sia su richiesta della Direzione Lavori sia per scelta dell'Azienda produttrice. La produzione tiepida può essere raggiunta con qualsiasi tecnologia o additivo, ma in ogni caso deve essere rispettato quanto segue:

- La temperatura di produzione minima del conglomerato bituminoso pari a 140 °C allo scarico sul cassone del camion;
- La temperatura del conglomerato bituminoso all'atto della stesa, controllata immediatamente dietro la finitrice dovrà risultare in ogni momento non inferiore a 85°C;
- Le prestazioni della miscela tiepida devono essere le medesime di quella calda; pertanto devono essere rispettate tutte le prescrizioni sopra riportate.

### 13.10.9. ACCETTAZIONE DELLE MISCELE

Con congruo anticipo rispetto all'inizio delle lavorazioni e per ciascun cantiere di produzione, l'Impresa è tenuta a presentare alla Direzione Lavori la composizione delle miscele che intende adottare. Ciascuna composizione proposta deve essere corredata da una completa documentazione degli studi effettuati e delle marcature CE delle materie prime utilizzate.

Campione	Ubicazione prelievo	Frequenza prove	Requisiti da controllare
Aggregato grosso	Impianto	Giornaliera oppure ogni 2500 m <sup>3</sup> di stesa	Secondo tabella di riferimento precedente
Aggregato fino	Impianto	Giornaliera oppure ogni 2500 m <sup>3</sup> di stesa	Secondo tabella di riferimento precedente
Filler	Impianto	Giornaliera oppure ogni 2500 m <sup>3</sup> di stesa	Secondo tabella di riferimento precedente
Bitume	Cisterna	Giornaliera oppure ogni 2500 m <sup>3</sup> di stesa	Secondo tabella di riferimento precedente
Additivi	Contenitori	Giornaliera oppure ogni 2500 m <sup>3</sup> di stesa	Secondo tabella di riferimento precedente
Conglomerato bituminoso sfuso	Vibrofinitrice	Giornaliera oppure ogni 5.000 m <sup>2</sup> di stesa	Caratteristiche risultanti dallo studio della miscela* e secondo tabella di riferimento precedente
Carote	Pavimentazione	Ogni 500 m di fascia di stesa	Spessore previsto in progetto
Carote	Pavimentazione	Ogni 1000 m di fascia di stesa	Contenuto di bitume e vuoti secondo studio di prequalifica (≥ 98%) e secondo tabella di riferimento precedente
Macrorugosità	Pavimentazione	Altezza in sabbia*** ogni 100 m di stesa	HS** ≥ 0,45
Aderenza	Pavimentazione	Aderenza trasversale*** in continuo (CAT) per ogni stesa oppure puntuale (BPN) ogni 100 m di stesa	CAT <sub>20</sub> ≥ 0,55 BPN ≥ 62
Pavimentazione	Superficie	In continuo ad alto rendimento	IRI ≤ 2,0 (mm/m)
<p>* 1. Curva granulometrica: rispetto la prequalifica sono ammessi i seguenti scostamenti:</p> <ul style="list-style-type: none"> <li>- aggregato grosso = ± 3 punti percentuali;</li> <li>- aggregato fino = ± 2 punti percentuali;</li> <li>- passante al setaccio UNI 0,063 mm = ± 1,5 punti percentuali.</li> </ul> <p>2. Percentuale di bitume: rispetto la prequalifica è tollerato uno scostamento di ± 0,25 punti percentuali.</p> <p>** Se determinata con SCRIM, SUMMS o ERMES, il valore sarà così determinato HS = 0,2+0,8 MPD</p> <p>*** La verifica dell'altezza in sabbia e dell'aderenza trasversale devono essere effettuate in un periodo temporale compreso tra il 15° e 180° giorno dall'apertura al traffico. Inoltre, il CAT<sub>t</sub> deve essere riportato alla temperatura di riferimento a 20°C secondo la seguente formula CAT<sub>20</sub> = CAT<sub>t</sub>/(0,548+(44,69/(t+80)))</p>			

Una volta accettato da parte della Direzione Lavori lo studio della miscela proposto, l'Impresa deve attenersi rigorosamente. Il controllo della qualità del conglomerato bituminoso e della sua posa in opera sarà effettuato mediante prove di laboratorio sui materiali costituenti, sulla miscela, sulle carote estratte dalla pavimentazione e con prove in situ. L'ubicazione dei prelievi e la frequenza delle prove sono indicati nella tabella precedente.

### 13.11. USURA AD ELEVATE PRESTAZIONI IN CONGLOMERATO BITUMINOSO CON BITUME NORMALE, ADDITIVATO CON POLIMERI

#### 13.11.1. DESCRIZIONE

Lo strato di usura a elevate prestazioni in conglomerato bituminoso con bitume normale additivato con polimeri è costituito da un misto granulare frantumato, composto da una miscela di aggregato grosso, fine e filler (secondo le definizioni riportate nella Norma UNI EN 13043 "Aggregati per miscele bituminose e trattamenti superficiali per strade, aeroporti ed altre aree soggette a traffico"), prodotto a caldo con bitume semisolido per uso stradale (con definizione e requisiti di cui alla Norma UNI EN 12591 "Bitume e leganti bituminosi - Specifiche per i bitumi per applicazioni stradali"), previo preriscaldamento degli aggregati. L'aggiunta dei polimeri avviene direttamente nel mescolatore durante la produzione. Il prodotto è steso in opera mediante macchina vibrofinitrice e costipato con rulli vibranti metallici. La miscela può comprendere anche aggregati derivanti dalla demolizione di pavimentazioni a fine vita utile, purché sottoposto a verifica secondo Normativa vigente e quanto previsto dalla norma UNI EN 13108-8 "Miscele bituminose: Specifiche del materiale - Conglomerato bituminoso di recupero".

Per essere ritenuto idoneo e impiegabile, il conglomerato bituminoso deve essere dotato obbligatoriamente di marcatura CE. I requisiti obbligatori richiesti sono:

- temperatura della miscela alla produzione;
- contenuto minimo di legante;
- composizione granulometrica;
- contenuto dei vuoti.

L'usura ha il compito di assicurare confort, economicità di marcia e sicurezza. Pertanto, deve garantire elevata aderenza pneumatico-pavimentazione e avere elevata resistenza agli sforzi tangenziali e alle deformazioni verticali permanenti (ormaie).

Lo spessore dello strato di usura è determinato nella fase progettuale, salvo diverse indicazioni dalla Direzione Lavori.

Tutti gli studi delle miscele riguardanti i lavori riportati nelle Norme Tecniche d'Appalto eseguiti dalle imprese esecutrici, dovranno essere presentati alla Direzione lavori con congruo anticipo rispetto all'inizio delle lavorazioni ed approvati dalla stessa D.L.. La loro presa visione non solleva l'Impresa dalla responsabilità di ottenimento dei risultati prestazionali finali prescritti.

#### 13.11.2. MATERIALI COSTITUENTI

##### 13.11.2.1. Legante

Il bitume totale presente nella miscela sarà formato da quello contenuto nel fresato e quello di apporto. Il bitume di apporto per uso stradale dovrà essere provvisto di marcatura CE attestante la conformità all'Appendice ZA della Norma UNI EN 12591 "Bitume e leganti bituminosi - Specifiche per i bitumi per applicazioni stradali" con riferimento alle informazioni complementari per i bitumi semisolidi 50-70 o 70-100, riportate nell'appendice NA.

Bitume Normale			Limiti (UNI EN 12591)	
Parametro	Normativa	Unità di misura	Classe 50/70	Classe 70/100
Penetrazione a 25°C	UNI EN 1426	0,1 mm	50-70	70-100
Punto di rammollimento	UNI EN1427	°C	46 - 54	43-51
Punto di rottura (Fraass)	UNI EN 12593	°C	≤ - 8	≤ - 10
Viscosità dinamica a 160°C	UNI EN 13302	Pa·s	0,03-0,10	0,02-0,10
<b>Valori dopo RTFOT</b>		UNI EN12607-1		
Penetrazione residua	UNI EN 1426	%	50	46
Incremento del punto di Rammollimento	UNI EN1427	°C	≤ 11	≤ 11
Variazione della massa	UNI EN 12607 - 1	%	≤ 0,5	≤ 0,8

### 13.11.2.2. Aggregati

Gli inerti lapidei impiegati nel conglomerato bituminoso dovranno essere qualificati in conformità al Regolamento 305/2011 sui prodotti da costruzione e dovranno essere marcati CE, rispondendo a quanto previsto dall'appendice ZA della norma UNI EN 13043. In ogni caso i materiali dovranno essere conformi ai sistemi di attestazione previsti dalla normativa vigente. La miscela di inerti dovrà essere costituita da aggregati grossi, fini e filler, anche eventualmente d'apporto. Potrà inoltre essere utilizzato materiale riciclato da fresato.

#### Aggregato grosso

L'aggregato grosso (frazione di dimensioni maggiori/uguali ai 2 mm) dovrà essere totalmente frantumato e dovrà rispondere ai seguenti requisiti:

Aggregato Grosso			
Parametro	Normativa	Unità di misura	Limite (UNI EN 13043)
Resistenza alla frammentazione (Los Angeles)	UNI EN 1097-2	%	$\leq 20$ (LA <sub>20</sub> )
Superfici frantumate	UNI EN 13043	---	C <sub>100/0</sub>
Resistenza alla levigatezza	UNI EN 1097-8	---	$\geq 44$ (PSV <sub>44</sub> )
Resistenza al gelo/disgelo	UNI EN 1367-1	%	$\leq 1$ (F <sub>1</sub> )
Affinità bitume-aggregato (Spogliamento)	UNI EN 12697-11	%	$\leq 5$
Coefficiente di forma	UNI EN 933-4	---	$\leq 20$ (SI <sub>20</sub> )
Coefficiente di appiattimento	UNI EN 933-3	---	$\leq 15$ (FI <sub>15</sub> )
Contenuto di fini	UNI EN 933-1	%	$\leq 0,5$ (f <sub>0,5</sub> )

In ogni caso, anche se di natura diversa, l'aggregato grosso dovrà essere costituiti da elementi sani, duri, durevoli, poliedrici, puliti ed esenti da polvere e da materiali estranei o inquinanti.

Se richiesto dall'Ente Appaltante o dalla D.L., dovranno essere utilizzati aggregati con resistenza alla frammentazione LA  $\leq 18\%$  che saranno riconosciuti economicamente.

#### Aggregato fino

L'aggregato fino (frazione di dimensioni minori di 2 mm) dovrà essere costituito da sabbie di frantumazione e/o naturali e dovrà rispondere ai seguenti requisiti:

Aggregato Fino			
Parametro	Normativa	Unità di misura	Limite (UNI EN 13043)
Equivalente in sabbia	UNI EN 933-8	%	$\geq 75$ (SE <sub>75</sub> )
Contenuto di fini	UNI EN 933-1	%	$\leq 10$ (f <sub>10</sub> )

### 13.11.2.3. Filler di Additivazione

In aggiunta a quello proveniente dalle frazioni fini degli aggregati, l'eventuale filler di additivazione dovrà provenire dalla macinazione di rocce calcaree oppure dovranno essere costituiti da cemento o calce idraulica. Comunque, dovranno soddisfare i seguenti requisiti:

Filler di Additivazione			
Parametro	Normativa	Unità di misura	Limite (UNI EN 13043)
Passante setaccio UNI 2 mm	UNI EN 933-10	%	100
Passante setaccio UNI 0,125 mm	UNI EN 933-10	%	85÷100
Passante setaccio UNI 0,063 mm	UNI EN 933-10	%	70÷100
Indice Plasticità	UNI CEN ISO/TS 17892-12		N.P.
Anello e biglia (Stiffening Power) Rapporto filler/bitume = 1,5	UNI EN 13179-1	$\Delta_{R\&B}$	8÷25 ( $\Delta_{R\&B}$ 8/25)

#### 13.11.2.4. Conglomerato riciclato

Il conglomerato bituminoso riciclato (fresato) deriva dalla demolizione di pavimentazioni a fine vita utile sia per demolizione e successiva frantumazione, sia con frese direttamente in situ. La classificazione del materiale deve essere eseguita secondo l'UNI EN 13108-8.

La percentuale in peso di materiale riciclato riferito al totale della miscela degli aggregati deve essere al massimo pari al 20%.

Per lo strato di usura può essere riciclato materiale fresato proveniente solamente da altri strati di usura. La percentuale di fresato da impiegare va obbligatoriamente dichiarata nello studio preliminare della miscela che l'Impresa è tenuta a presentare alla Direzione Lavori prima dell'inizio dei lavori.

#### 13.11.3. ADDITIVI

Gli additivi sono prodotti naturali o artificiali che, aggiunti agli aggregati o al bitume, consentono di migliorare le prestazioni dei conglomerati bituminosi.

##### 13.11.3.1. Attivanti di adesione

Gli attivanti di adesione sono particolari additivi, la cui funzione principale è quella di incrementare, o addirittura creare, l'affinità tra bitume ed aggregato. Tale azione dovrà garantire un legame quanto più stabile possibile in qualsiasi condizione di applicazione. Gli additivi dovranno, quindi, evitare lo spogliamento del legante dagli inerti.

L'attivante di adesione dovrà essere scelto in funzione della natura chimica dell'aggregato utilizzato per la produzione della miscela bituminosa. Pertanto, l'additivo potrà essere a base amminica, polifosforica o di qualsiasi altra natura, purché permetta di soddisfare il limite di affinità bitume-aggregato sopra previsto per l'aggregato grosso, secondo la norma UNI EN 12697-11.

Il dosaggio di questi prodotti varierà, generalmente, da 0,30% a 0,60% sul peso del bitume, in funzione della natura litologica dell'aggregato lapideo e delle condizioni operative (temperature, tipo di miscela da produrre, etc). L'aggiunta degli additivi nel legante bituminoso deve essere realizzata con attrezzature idonee, per garantire l'esatta dose e la perfetta dispersione nel bitume.

##### 13.11.3.2. Attivanti chimici funzionali

Gli attivanti chimici funzionali (ACF) sono impiegati per rigenerare le caratteristiche del bitume invecchiato contenuto nel conglomerato bituminoso da riciclare. Gli ACF devono essere additivi liquidi polifunzionali a elevato potere rigenerante, esenti dalla presenza di oli aromatici e con un basso impatto odorigeno.

Il rigenerante deve avere le caratteristiche chimico-fisiche riportate nella seguente tabella:

Attivanti Chimici Funzionali			
Parametro	Normativa	Unità di misura	Valore
Aspetto	---	---	Liquido
Densità apparente a 20°C	---	g/cm <sup>3</sup>	0,91±0,02
Viscosità 25°C	EN 20028	cP	60 ± 10
Punto di infiammabilità	EN 2592	°C	≥ 150
Pour Point	EN 20065	≤	0°C

Il dosaggio dovrà essere pari allo 0,1-0,5% sul peso del fresato e eventuali variazioni di tali quantità devono essere opportunamente dimostrate e giustificate con opportuna documentazione alla D.L..

L'immissione degli ACF nel bitume deve essere realizzata con attrezzature idonee nelle cisterne di stoccaggio o in linea durante il ciclo produttivo. Tali dosatori devono garantire l'esatto dosaggio e la loro perfetta dispersione nel legante bituminoso.

##### 13.11.3.3. Polimeri di additivazione

La modifica del conglomerato bituminoso con polimeri comporta l'aumento della resistenza meccanica e del modulo complesso, la diminuzione dell'accumulo delle deformazioni alla ripetizione dei carichi, determinando un miglioramento del comportamento a fatica, della tradizionale miscela prodotta con bitume normale.

Le maggiori prestazioni del conglomerato bituminoso saranno ottenute tramite la modifica della miscela con un compound composto da selezionati polimeri a basso peso molecolare e medio punto di fusione in granuli semi-morbidi e flessibili.

<b>Polimeri per la Modifica delle Miscele Bituminose</b>			
Parametro	Norma	Unità di Misura	Limite
Composizione			Compound plastomerico
Aspetto			Granuli di forma omogenea
Colore			Monocromatico dal grigio al nero
Odore			Appena percettibile
Dimensione granuli		mm	3,0-5,0
Melt Index a 190 °C con peso da 2,16 kg	ISO 1133-1:2011	g/10'	2-4
Ceneri a 500 °C	UNI ISO 3451-1	%	≤ 3
Su bitume normale e 6% di polimero a 5 °C, aumento del modulo complesso con DSR, a frequenza 10 Hz e strain 0.1%.	UNI EN 14770	%	50-60
Su bitume normale e 6% di polimero a 5 °C, riduzione dell'angolo di fase con DSR, a frequenza 10 Hz e strain 0.1%.	UNI EN 14770	%	25-35
Su bitume normale e 6% di polimero a 40 °C, aumento del modulo complesso con DSR, a frequenza 10 Hz e strain 0.1%.	UNI EN 14770	%	65-75
Su bitume normale e 6% di polimero a 40 °C, riduzione dell'angolo di fase con DSR, a frequenza 10 Hz e strain 0.1%.	UNI EN 14770	%	20-30

Inoltre, sarà necessario fornire alla D.L. i Test Report di controllo di produzione per ogni lotto produttivo. L'azienda fornitrice dovrà avere Certificato ISO 9001, ISO 14001 e almeno 10 anni di referenze su tale prodotto.

Il dosaggio del prodotto deve variare in funzione della modifica da effettuare e delle prestazioni meccaniche da raggiungere:

- Moderata additivazione = 2 – 4 % sul peso del bitume totale;
- Elevata additivazione = 4 – 6 % sul peso del bitume totale.

Il polimero dovrà essere aggiunto direttamente nel mescolatore dell'impianto di produzione mediante l'uso di un impianto dosatore, garantendo così l'omogeneità del prodotto finito.

L'immissione del prodotto all'interno del mescolatore deve avvenire dopo lo scarico degli inerti e prima del bitume, il quale deve essere introdotto con un ritardo di circa 10 sec, per garantire così l'omogeneità e la dispersione.

#### 13.11.4. MISCELE

La miscela degli aggregati lapidei dovrà avere una composizione granulometrica determinata in conformità alle norme UNI EN 13108-1 e UNI EN 12697-2, utilizzando i setacci appartenenti al gruppo base + 2, e dovrà essere compresa nei limiti del fuso riportato di seguito, in funzione dello spessore dello strato da realizzare:

<b>Fuso Granulometrico Usura</b>			Contenuto di bitume su miscela [%] (UNI EN 13108-1)
Serie setacci UNI EN	Passante minimo [%]	Passante massimo [%]	
12,5	100	100	≥4,8 (B <sub>min4,8</sub> )
10	90	100	
8	80	100	
6,3	65	88	
4	44	64	
2	28	42	
1	20	33	
0,5	12	24	
0,25	8	18	
0,063	6	10	



La percentuale di legante totale (compreso il bitume presente nel fresato), riferita al peso della miscela deve essere compresa nei limiti indicati nella tabella precedente.

La quantità ottima di bitume totale deve essere determinata mediante metodo Marshall (con riferimento alla Stabilità e con provini costipati con 75 colpi di maglio per lato) e, a tale percentuale ottimale, si dovranno rispettare i seguenti requisiti determinati con metodo volumetrico:

Condizioni di prova (UNI EN 12697-31/13108-20)	Unità di misura	Limiti (UNI EN 13108-1)
Angolo di rotazione	°	1,25 ± 0,02
Velocità di rotazione	Giri/min	30
Pressione verticale	kPa	600 ± 3
Diametro del provino	mm	100
Rotazioni N1	---	10
Rotazioni N2	---	120
Rotazioni N3	---	240

La miscela ottimale dovrà avere le seguenti caratteristiche dopo compattazione a N3:

Risultati richiesti	Unità di misura	Limiti (UNI EN 13108-1)	
		Tipo di Additivazione	
		Moderata additivazione	Elevata additivazione
Affinità bitume-aggregato - Spogliamento (UNI EN 12697-11)	%	≤ 5	≤ 5
Vuoti a N1 (UNI EN 12697-8)	%	≤ 14 ( $V_{max14}$ )	≤ 14 ( $V_{max14}$ )
Vuoti a N2 (UNI EN 12697-8)	%	3÷6 ( $V_{min3}-V_{max6}$ )	3÷6 ( $V_{min3}-V_{max6}$ )
Vuoti a N3 (UNI EN 12697-8)	%	≥ 2 ( $V_{min2}$ )	≥ 2 ( $V_{min2}$ )
Resistenza a Trazione Indiretta a 25°C (UNI EN 12697-23)	N/mm <sup>2</sup>	1,7÷2,30	1,8÷2,40
Coefficiente di Trazione Indiretta a 25 °C (UNI EN 12697-23)	N/mm <sup>2</sup>	60÷250	60÷250
Perdita di Resistenza a Trazione Indiretta a 25°C (UNI EN 12697-12)	%	≥ 90 (ITSR <sub>90</sub> )	≥ 90 (ITSR <sub>90</sub> )
Rigidità (UNI EN 12697-26 - Annesso C)			
T=5°C, Def.=5µm, Freq.=2Hz, Coeff.P.=0.35	MPa	9.000-12.000	10.000-14.000
T=20°C, Def.=5µm, Freq.=2Hz, Coeff.P.=0.35	MPa	4.000-7.000	6.000-9.000
T=40°C, Def.=5µm, Freq.=2Hz, Coeff.P.=0.35	MPa	900-3.000	1.000-4.500

### 13.11.5. CONFEZIONAMENTO DELLE MISCELE

Il conglomerato bituminoso deve essere confezionato mediante impianti fissi automatizzati, di idonee caratteristiche, mantenuti sempre perfettamente funzionanti in ogni loro parte. La produzione di ciascun impianto non deve essere spinta oltre la sua potenzialità per garantire il perfetto essiccamento, l'uniforme riscaldamento della miscela ed una perfetta vagliatura che assicuri una idonea riclassificazione delle singole classi degli aggregati. Possono essere impiegati anche impianti continui (tipo drum-mixer) purché il dosaggio dei componenti della miscela sia eseguito a peso, mediante idonee apparecchiature la cui efficienza deve essere costantemente controllata.

L'impianto deve comunque garantire uniformità di produzione ed essere in grado di realizzare le miscele rispondenti a quelle indicate nello studio presentato ai fini dell'accettazione.

Ogni impianto deve assicurare il riscaldamento del bitume alla temperatura richiesta oltre al perfetto dosaggio di tutte le materie prime utilizzate.

La zona destinata allo stoccaggio degli inerti deve essere preventivamente e convenientemente sistemata per annullare la presenza di sostanze argillose e ristagni di acqua che possono compromettere la pulizia degli aggregati. Inoltre i cumuli delle diverse classi devono essere nettamente separati tra di loro e l'operazione di rifornimento dei predosatori deve essere eseguita con la massima cura. Il tempo di miscelazione deve essere stabilito in funzione delle caratteristiche dell'impianto, in misura tale da permettere un completo ed uniforme rivestimento degli aggregati con il legante. L'umidità degli aggregati all'uscita dell'essiccatore non deve superare lo 0,25% in peso.

La temperatura degli aggregati all'atto della miscelazione deve essere compresa tra 160°C e 180 °C e quella del legante tra 150 °C e 170 °C, in rapporto al tipo di bitume impiegato.

Per la verifica delle suddette temperature gli essiccatori, le caldaie e le tramogge degli impianti devono essere muniti di termometri fissi perfettamente funzionanti e periodicamente tarati.

### 13.11.6. PREPARAZIONE DELLE SUPERFICI DI STESA

Prima della realizzazione di uno strato di conglomerato bituminoso è necessario preparare la superficie di stesa allo scopo di garantire un'adeguata adesione tra gli strati sovrapposti. La preparazione deve essere eseguita mediante l'applicazione emulsioni bituminose modificate. Il prodotto deve avere le seguenti caratteristiche:

<b>Mano d'Attacco – Emulsione bituminosa cationica 60% modificata</b>			
Indicatore di qualità	Normativa	Unità di misura	Limiti (UNI EN 13808)
Polarità	UNI EN 1430	---	Positiva (Classe 2)
Contenuto di acqua rispetto il peso	UNI EN 1428	%	40±2 (Classe 6)
Contenuto di bitume+flussante	UNI EN 1431	%	60±2 (Classe 6)
Flussante	UNI EN 1431	%	≤ 2 (Classe 2)
Sedimentazione a 7 g	UNI EN 12847	%	≤ 10 (Classe 3)
Indice di rottura	UNI EN 13075-1	---	70-155 (Classe 3)
Residuo bituminoso			
Penetrazione a 25 °C	UNI EN 1426	dmm	≤ 100 (Classe 3)
Punto di ramollimento	UNI EN 1427	°C	≥ 60 (Classe 2)
Energia di coesione con duttilometro a 5 °C	UNI EN 13589	J/cm <sup>2</sup>	≥ 3 (Classe 2)
Ritorno elastico a 25°C	UNI EN 13398	%	≥ 50 (Classe 5)

In ogni caso, il dosaggio deve essere tale che il bitume residuo risulti pari a 0,35-0,45 kg/m<sup>2</sup>.

### 13.11.7. POSA IN OPERA DELLE MISCELE

La posa in opera dei conglomerati bituminosi sarà effettuata a mezzo di macchine vibrofinitrici in perfetto stato di efficienza e dotate di automatismi di autolivellamento.

Le vibrofinitrici dovranno comunque lasciare uno strato finito perfettamente sagomato, privo di sgranamenti, fessurazioni ed esente da difetti dovuti a segregazione degli elementi litoidi più grossi.

Nella stesa si dovrà porre la massima cura alla formazione dei giunti longitudinali preferibilmente ottenuti mediante tempestivo affiancamento di una strisciata alla precedente.

Qualora ciò non fosse possibile il bordo della striscia già realizzata dovrà essere spruzzato con emulsione bituminosa cationica per assicurare la saldatura della striscia successiva.

Se il bordo risulterà danneggiato o arrotondato si dovrà procedere al taglio verticale con idonea attrezzatura.

I giunti trasversali derivanti dalle interruzioni giornaliere dovranno essere realizzati sempre previo taglio ed asportazione della parte terminale di azzeramento.

La sovrapposizione dei giunti longitudinali tra i vari strati dovrà essere programmata e realizzata in maniera che essi risultino fra di loro sfalsati di almeno 20 cm e non cadano mai in corrispondenza delle due fasce della corsia di marcia normalmente interessata dalle ruote dei veicoli pesanti.

Il trasporto del conglomerato bituminoso dall'impianto di produzione al cantiere di stesa dovrà avvenire mediante mezzi di trasporto di adeguata portata, efficienti e veloci. Comunque, comunque sempre dotati di telone di copertura per evitare i raffreddamenti superficiali eccessivi e la formazione di crostoni.

La temperatura del conglomerato bituminoso all'atto della stesa controllata immediatamente dietro la finitrice dovrà risultare in ogni momento pari a 150-170 °C.

La stesa dei conglomerati dovrà essere sospesa quando le condizioni meteorologiche generali potranno pregiudicare la perfetta riuscita del lavoro.

Gli strati compromessi dovranno essere immediatamente rimossi e successivamente ricostruiti a spese dell'Impresa.

La compattazione dei conglomerati bituminosi dovrà iniziare appena stesi dalla vibrofinitrice e condotta a termine senza interruzioni.

Per gli strati di Usura dovranno essere utilizzati rulli combinati e/o rulli tutto ferro vibranti, di idoneo peso e caratteristiche tecnologiche avanzate in modo da assicurare il raggiungimento delle massime densità ottenibili.

Si avrà cura inoltre che la compattazione sia condotta con la metodologia più adeguata per ottenere uniforme addensamento in ogni punto ed evitare fessurazioni e scorrimenti nello strato appena steso.

La superficie degli strati dovrà presentarsi, dopo la compattazione, priva di irregolarità ed ondulazioni. Un'asta rettilinea lunga 4 m posta in qualunque direzione sulla superficie finita dovrà aderirvi uniformemente; può essere tollerato uno scostamento massimo di 3 mm. La miscela bituminosa dello strato di Usura sarà stesa dopo l'accertamento della Direzione Lavori della rispondenza della fondazione ai requisiti di quota, sagoma, densità e portanza indicati in progetto.

### 13.11.8. PRODUZIONE, TRASPORTO E POSA CON TECNOLOGIA A TIEPIDO

La miscela bituminosa può essere prodotta a tiepido, sia su richiesta della Direzione Lavori sia per scelta dell'Azienda produttrice.

La produzione tiepida può essere raggiunta con qualsiasi tecnologia o additivo, ma in ogni caso deve essere rispettato quanto segue:

- La temperatura di produzione minima del conglomerato bituminoso pari a 140 °C allo scarico sul cassone del camion;
- La temperatura del conglomerato bituminoso all'atto della stesa, controllata immediatamente dietro la finitrice dovrà risultare in ogni momento non inferiore a 85°C;
- Le prestazioni della miscela tiepida devono essere le medesime di quella calda; pertanto devono essere rispettate tutte le prescrizioni sopra riportate.

### 13.11.9. ACCETTAZIONE DELLE MISCELE

Con congruo anticipo rispetto all'inizio delle lavorazioni e per ciascun cantiere di produzione, l'Impresa è tenuta a presentare alla Direzione Lavori la composizione delle miscele che intende adottare. Ciascuna composizione proposta deve essere corredata da una completa documentazione degli studi effettuati e delle marcature CE delle materie prime utilizzate.

Una volta accettato da parte della Direzione Lavori lo studio della miscela proposto, l'Impresa deve attenersi rigorosamente.

Il controllo della qualità del conglomerato bituminoso e della sua posa in opera sarà effettuato mediante prove di laboratorio sui materiali costituenti, sulla miscela, sulle carote estratte dalla pavimentazione e con prove in situ.

L'ubicazione dei prelievi e la frequenza delle prove sono indicati nella tabella successiva.

<b>Campione</b>	<b>Ubicazione prelievo</b>	<b>Frequenza prove</b>	<b>Requisiti da controllare</b>
Aggregato grosso	Impianto	Giornaliera oppure ogni 2500 m <sup>3</sup> di stesa	Secondo tabella di riferimento precedente
Aggregato fino	Impianto	Giornaliera oppure ogni 2500 m <sup>3</sup> di stesa	Secondo tabella di riferimento precedente
Filler	Impianto	Giornaliera oppure ogni 2500 m <sup>3</sup> di stesa	Secondo tabella di riferimento precedente
Bitume	Cisterna	Giornaliera oppure ogni 2500 m <sup>3</sup> di stesa	Secondo tabella di riferimento precedente
Additivi	Contenitori	Giornaliera oppure ogni 2500 m <sup>3</sup> di stesa	Secondo tabella di riferimento precedente
Conglomerato bituminoso sfuso	Vibrofinitrice	Giornaliera oppure ogni 5.000 m <sup>2</sup> di stesa	Caratteristiche risultanti dallo studio della miscela* e secondo tabella di riferimento precedente
Carote	Pavimentazione	Ogni 500 m di fascia di stesa	Spessore previsto in progetto
Carote	Pavimentazione	Ogni 1000 m di fascia di stesa	Contenuto di bitume e vuoti secondo studio di prequalifica (≥ 98%) e secondo tabella di riferimento precedente

Macrorugosità	Pavimentazione	Altezza in sabbia*** ogni 100 m di stesa	HS** $\geq 0,45$
Aderenza	Pavimentazione	Aderenza trasversale*** in continuo (CAT) per ogni stesa oppure puntuale (BPN) ogni 100 m di stesa	CAT <sub>20</sub> $\geq 0,55$ BPN $\geq 62$
Pavimentazione	Superficie	In continuo ad alto rendimento	IRI $\leq 2,0$ (mm/m)
<p>* 1. Curva granulometrica: rispetto la prequalifica sono ammessi i seguenti scostamenti:  - aggregato grosso = <math>\pm 3</math> punti percentuali;  - aggregato fino = <math>\pm 2</math> punti percentuali;  - passante al setaccio UNI 0,063 mm = <math>\pm 1,5</math> punti percentuali.</p> <p>2. Percentuale di bitume: rispetto la prequalifica è tollerato uno scostamento di <math>\pm 0,25</math> punti percentuali.</p> <p>** Se determinata con SCRIM, SUMMS o ERMES, il valore sarà così determinato HS = 0,2+0,8 MPD</p> <p>*** La verifica dell'altezza in sabbia e dell'aderenza trasversale devono essere effettuate in un periodo temporale compreso tra il 15° e 180° giorno dall'apertura al traffico. Inoltre, il CAT<sub>t</sub> deve essere riportato alla temperatura di riferimento a 20°C secondo la seguente formula CAT<sub>20</sub> = <math>CAT_t / (0,548 + (44,69 / (t + 80)))</math></p>			

### 13.12 USURA IN CONGLOMERATO BITUMINOSO A ELEVATA ADERENZA, CON BITUME NORMALE E COMPOUND FIBRE-POLIMERI

#### 13.12.1. DESCRIZIONE

Lo strato di usura in conglomerato bituminoso a elevata aderenza con bitume normale e compound fibre-polimeri è costituito da un misto granulare frantumato, composto da una miscela di aggregato grosso, fine e filler (secondo le definizioni riportate nella Norma UNI EN 13043 "Aggregati per miscele bituminose e trattamenti superficiali per strade, aeroporti e altre aree soggette a traffico"), prodotto a caldo con bitume semisolido per uso stradale (con definizione e requisiti di cui alla Norma UNI EN 12591 "Bitume e leganti bituminosi - Specifiche per i bitumi per applicazioni stradali"), previo preriscaldamento degli aggregati, steso in opera mediante macchina vibrofinitrice e costipato con rulli vibranti metallici. Tale conglomerato bituminoso garantisce in opera elevati livelli d'aderenza e di macrorugosità superficiale. Per essere ritenuto idoneo e impiegabile, il conglomerato bituminoso deve essere dotato obbligatoriamente di marcatura CE. I requisiti obbligatori richiesti sono:

- temperatura della miscela alla produzione;
- contenuto minimo di legante;
- composizione granulometrica;
- contenuto dei vuoti.

L'usura ha il compito inoltre di assicurare confort, economicità di marcia e sicurezza. Pertanto, deve garantire elevata aderenza pneumatico-pavimentazione e avere elevata resistenza agli sforzi tangenziali e alle deformazioni verticali permanenti (ormaie). Lo spessore dello strato è determinato nella fase progettuale, salvo diverse indicazioni dalla Direzione Lavori. Tutti gli studi delle miscele riguardanti i lavori riportati nelle Norme Tecniche d'Appalto eseguiti dalle imprese esecutrici dovranno essere presentati alla Direzione lavori con congruo anticipo rispetto all'inizio delle lavorazioni ed approvati dalla stessa DL. La loro presa visione non solleva comunque l'Impresa dalla responsabilità di ottenimento dei risultati prestazionali finali prescritti.

#### 13.12.2. MATERIALI COSTITUENTI

##### 13.12.2.1. Legante

I bitumi per uso stradale dovranno essere provvisti di marcatura CE attestante la conformità all'Appendice ZA della Norma UNI EN 12591 "Bitume e leganti bituminosi - Specifiche per i bitumi per applicazioni stradali" con riferimento alle informazioni complementari per i bitumi semisolidi 50-70 o 70-100, riportate nel documento UNI/TR 11361 "Bitume e leganti bituminosi – Bitumi per applicazioni stradali di maggior utilizzo in Italia".

Bitume Normale			Limiti (UNI EN 12591)	
Parametro	Normativa	Unità di misura	Classe 50/70	Classe 70/100
Penetrazione a 25°C	UNI EN 1426	0,1 mm	50-70	70-100
Punto di rammollimento	UNI EN1427	°C	46 - 56	43-51
Punto di rottura (Fraass)	UNI EN 12593	°C	≤ - 8	≤ - 10
Viscosità dinamica a 160°C	UNI EN 13302	Pa·s	0,03-0,10	0,02-0,10
<b>Valori dopo RTFOT</b>		UNI EN12607-1		
Penetrazione residua	UNI EN 1426	%	50	46
Incremento del punto di Rammollimento	UNI EN1427	°C	≤ 11	≤ 11

### 13.12.2.2. Aggregati

Gli inerti impiegati nel conglomerato bituminoso dovranno essere qualificati in conformità al Regolamento 305/2011 sui prodotti da costruzione e dovranno essere marcati CE, rispondendo a quanto previsto dall'appendice ZA della norma UNI EN 13043. In ogni caso i materiali dovranno essere conformi ai sistemi di attestazione previsti dalla normativa vigente. La miscela di inerti dovrà essere costituita da aggregati grossi, fini e filler, anche eventualmente d'apporto.

#### Aggregato grosso

L'aggregato grosso (frazione di dimensioni maggiori/uguali ai 2 mm) dovrà essere totalmente frantumato e dovrà rispondere ai seguenti requisiti:

Aggregato Grosso			
Parametro	Normativa	Unità di misura	Limite (UNI EN 13043)
Resistenza alla frammentazione (Los Angeles)	UNI EN 1097-2	%	≤ 20 (LA <sub>20</sub> )
Superfici frantumate	UNI EN 13043	---	C <sub>100/0</sub>
Resistenza alla levigatezza	UNI EN 1097-8	---	≥ 44 (PSV <sub>44</sub> )
Resistenza al gelo/disgelo	UNI EN 1367-1	%	≤ 1 (F <sub>1</sub> )
Affinità bitume-aggregato (Spogliamento)	UNI EN 12697-11	%	≤ 5
Coefficiente di forma	UNI EN 933-4	---	≤ 20 (SI <sub>20</sub> )
Coefficiente di appiattimento	UNI EN 933-3	---	≤ 15 (FI <sub>15</sub> )

In ogni caso, anche se di natura diversa, l'aggregato grosso dovrà essere costituiti da elementi sani, duri, durevoli, poliedrici, puliti ed esenti da polvere e da materiali estranei o inquinanti.

Se richiesto dall'Ente Appaltante o dalla D.L., dovranno essere utilizzati aggregati con resistenza alla frammentazione LA ≤ 18% che saranno riconosciuti economicamente.

#### Aggregato fino

L'aggregato fino (frazione di dimensioni minori di 2 mm) dovrà essere costituito da sabbie di frantumazione e/o naturali e dovrà rispondere ai seguenti requisiti:

Aggregato Fino			
Parametro	Normativa	Unità di misura	Limite (UNI EN 13043)
Equivalenti in sabbia	UNI EN 933-8	%	≥ 75 (ES <sub>75</sub> )
Contenuto di fini	UNI EN 933-1	%	≤ 10 (F <sub>10</sub> )

### 13.12.2.3. Filler di Additivazione

In aggiunta a quello proveniente dalle frazioni fini degli aggregati, l'eventuale filler di additivazione dovrà provenire dalla macinazione di rocce calcaree oppure dovranno essere costituiti da cemento o calce idraulica. Comunque, dovranno soddisfare i seguenti requisiti:

Filler di Additivazione			
Parametro	Normativa	Unità di misura	Limite (UNI EN 13043)
Passante setaccio UNI 2 mm	UNI EN 933-10	%	100
Passante setaccio UNI 0,125 mm	UNI EN 933-10	%	85÷100

Passante setaccio UNI 0,063 mm	UNI EN 933-10	%	70÷100
Indice Plasticità	UNI CEN ISO/TS 17892-12		N.P.
Anello e biglia (Stiffening Power) Rapporto filler/bitume = 1,5	UNI EN 13179-1	$\Delta_{R\&B}$	8÷25 ( $\Delta_{R\&B}8/25$ )

L'analisi granulometrica sull'additivo dovrà essere eseguita secondo la Norma UNI EN 933-10.

#### 13.12.2.4. Conglomerato riciclato

Il conglomerato bituminoso riciclato (fresato) deriva dalla demolizione di pavimentazioni a fine vita utile sia per demolizione e successiva frantumazione, sia con frese direttamente in situ. La classificazione del materiale deve essere eseguita secondo l'UNI EN 13108-8.

La percentuale in peso di materiale riciclato riferito al totale della miscela degli aggregati deve essere al massimo pari al 10%.

Per lo strato di usura può essere riciclato materiale fresato proveniente solamente da altri strati di usura. La percentuale di fresato da impiegare va obbligatoriamente dichiarata nello studio preliminare della miscela che l'Impresa è tenuta a presentare alla Direzione Lavori prima dell'inizio dei lavori.

#### 13.12.3. ADDITIVI

Gli additivi sono prodotti naturali o artificiali che consentono di migliorare le prestazioni dei conglomerati bituminosi.

##### 13.12.3.1. Attivante di adesione

Gli attivanti di adesione sono particolari additivi, la cui funzione principale è quella di incrementare, o addirittura creare, l'affinità tra bitume ed aggregato. Tale azione dovrà garantire un legame quanto più stabile possibile in qualsiasi condizione di applicazione. Gli additivi dovranno, quindi, evitare lo spogliamento del legante dagli inerti.

L'attivante di adesione dovrà essere scelto in funzione della natura chimica dell'aggregato utilizzato per la produzione della miscela bituminosa. Pertanto, l'additivo potrà essere a base amminica, polifosforica o di qualsiasi altra natura, purché permetta di soddisfare il limite di affinità bitume-aggregato sopra previsto per l'aggregato grosso, secondo la norma UNI EN 12697-11.

Il dosaggio di questi prodotti varierà, generalmente, da 0,30% a 0,60% sul peso del bitume, in funzione della natura litologica dell'aggregato lapideo e delle condizioni operative (temperature, tipo di miscela da produrre, etc). L'aggiunta degli additivi nel legante bituminoso deve essere realizzata con attrezzature idonee, per garantire l'esatta dose e la perfetta dispersione nel bitume.

##### 13.12.3.2. Attivanti chimici funzionali

Gli attivanti chimici funzionali (ACF) sono impiegati per rigenerare le caratteristiche del bitume invecchiato contenuto nel conglomerato bituminoso da riciclare. Gli ACF devono essere additivi liquidi polifunzionali a elevato potere rigenerante, esenti dalla presenza di oli aromatici e con un basso impatto odorigeno.

Il rigenerante deve avere le caratteristiche chimico-fisiche riportate nella seguente tabella:

Attivanti Chimici Funzionali			
Parametro	Normativa	Unità di misura	Valore
Aspetto	---	---	Liquido
Densità apparente a 20°C	---	g/cm <sup>3</sup>	0,91±0,02
Viscosità 25°C	EN 20028	cP	60 ± 10
Punto di infiammabilità	EN 2592	°C	≥ 150
Pour Point	EN 20065	≤	0°C

Il dosaggio dovrà essere pari allo 0,1-0,5% sul peso del fresato ed eventuali variazioni di tali quantità devono essere opportunamente dimostrate e giustificate con opportuna documentazione alla D.L.

L'immissione degli ACF nel bitume deve essere realizzata con attrezzature idonee nelle cisterne di stoccaggio o in linea durante il ciclo produttivo. Tali dosatori devono garantire l'esatto dosaggio e la loro perfetta dispersione nel legante bituminoso.

##### 13.12.3.3. Compound di polimeri e fibre

Il compound di polimeri e fibre devono consentire di aumentare il modulo di rigidezza, di migliorare la resistenza a fatica, d'incrementare le resistenze meccaniche e la vita utile del conglomerato bituminoso.

Nello specifico, è un compound di polimeri plastomerici, fibre cellulosiche e vetro.

La componente plastomerica è costituita da polimeri termoplastici flessibili aventi caratteristiche e punti di fusione compatibili con quelli del bitume. Tali polimeri comportano il miglioramento del modulo di rigidità, con conseguente incremento delle resistenze meccaniche e della resilienza, e riducono altresì le deformazioni dovute alla ripetizione dei carichi, migliorando il comportamento a fatica.

La componente fibrosa contribuisce invece a migliorare ulteriormente il comportamento reologico e tixotropico del mastice bituminoso: in pratica si ha una miglior distribuzione del legante e un aumento dello spessore del film sugli aggregati, con conseguente incremento della stabilità e delle caratteristiche meccaniche del conglomerato bituminoso finale. Ciò è dovuto sia alle caratteristiche dell'additivo, sia a una sua maggior compatibilità col bitume, rispetto ai tradizionali filler.

Realizzati in pellets, il compound deve essere di facile uso e devono essere immessi nel mescolatore del conglomerato bituminoso. La percentuale indicativa di utilizzo è pari a 0,2 - 0,6% sul peso degli aggregati e, comunque, la percentuale ottimale deve essere determinata tramite prequalifica. Le proprietà fisiche dei pellets sono riportate nella tabella sotto riportata:

<b>Compound polimeri e fibre</b>		
Parametro	Unità di misura	Limite
Diametro medio	mm	4÷6
Colore		da paglierino a marrone scuro
Densità apparente	g/cm <sup>3</sup>	0,50÷0,55
Ceneri a 500°C (UNI ISO 3451-1)	%	20÷30
Assorbimento in gasolio*	g	≤ 3,0
Umidità residua	%	≤ 10

\* quantità di compound per assorbire 5 g di gasolio

#### 13.12.4. MISCELE

La miscela degli aggregati lapidei dovrà avere una composizione granulometrica determinata in conformità alle norme UNI EN 13108-5 e UNI EN 12697-2, utilizzando i setacci appartenenti al gruppo base + 2, e dovrà essere compresa nei limiti di uno dei fusi riportati di seguito, in funzione dello spessore dello strato da realizzare:

<b>Fuso Granulometrico Usura</b>			Contenuto di bitume su miscela [%]
Serie setacci UNI EN	Passante minimo [%]	Passante massimo [%]	
12,5	100	100	5,4 (B <sub>min5,4</sub> )
10	90	100	
8	60	88	
6,3	45	75	
4	30	52	
2	22	34	
1	16	26	
0,5	11	21	
0,250	10	18	
0,063	8	14	

La percentuale di legante riferita al peso della miscela deve essere compresa nei limiti indicati nella tabella precedente.

La quantità ottima di bitume totale deve essere determinata mediante metodo Marshall (con riferimento alla Stabilità e con provini costipati con 75 colpi di maglio per lato) e, a tale percentuale ottimale, si dovranno rispettare i seguenti requisiti determinati con metodo volumetrico:

<b>Condizioni di prova (UNI EN 12697-31/13108-20)</b>	Unità di misura	Limiti (UNI EN 13108-5)
Angolo di rotazione	°	1,25 ± 0,02
Velocità di rotazione	Giri/min	30

Pressione verticale	kPa	600 ± 3
Diametro del provino	mm	100
Rotazioni N1	---	10
Rotazioni N2	---	100
Rotazioni N3	---	160

La miscela ottimale dovrà avere le seguenti caratteristiche dopo compattazione a N3:

Risultati richiesti	Unità di misura	Limiti (UNI EN 13108-5)
Affinità bitume-aggregato – Spogliamento (UNI EN 12697-11)	%	≤ 5
Vuoti a N1 (UNI EN 12697-8)	%	≤ 14 ( $V_{max14}$ )
Vuoti a N2 (UNI EN 12697-8)	%	3÷6 ( $V_{min3}-V_{max6}$ )
Vuoti a N3 (UNI EN 12697-8)	%	≥ 2 ( $V_{min2}$ )
Resistenza a Trazione Indiretta a 25°C (UNI EN 12697-23)	N/mm <sup>2</sup>	1,00÷1,80
Coefficiente di Trazione Indiretta a 25 °C (UNI EN 12697-23)	N/mm <sup>2</sup>	60 - 250
Perdita di Resistenza a Trazione Indiretta a 25°C (UNI EN 12697-12)	%	≥ 90 (ITSR <sub>90</sub> )

### 13.12.5. CONFEZIONAMENTO DELLE MISCELE

Il conglomerato bituminoso deve essere confezionato mediante impianti fissi automatizzati, di idonee caratteristiche, mantenuti sempre perfettamente funzionanti in ogni loro parte. La produzione di ciascun impianto non deve essere spinta oltre la sua potenzialità per garantire il perfetto essiccamento, l'uniforme riscaldamento della miscela ed una perfetta vagliatura che assicuri una idonea riclassificazione delle singole classi degli aggregati. Possono essere impiegati anche impianti continui (tipo drum-mixer) purché il dosaggio dei componenti della miscela sia eseguito a peso, mediante idonee apparecchiature la cui efficienza deve essere costantemente controllata.

L'impianto deve comunque garantire uniformità di produzione ed essere in grado di realizzare le miscele rispondenti a quelle indicate nello studio presentato ai fini dell'accettazione. Ogni impianto deve assicurare il riscaldamento del bitume alla temperatura richiesta oltre al perfetto dosaggio di tutte le materie prime utilizzate. La zona destinata allo stoccaggio degli inerti deve essere preventivamente e convenientemente sistemata per annullare la presenza di sostanze argillose e ristagni di acqua che possono compromettere la pulizia degli aggregati. Inoltre i cumuli delle diverse classi devono essere nettamente separati tra di loro e l'operazione di rifornimento dei predosatori deve essere eseguita con la massima cura. Si deve prediligere l'utilizzo di impianti discontinui con vagliatura e riclassificazione degli aggregati.

Il tempo di miscelazione deve essere stabilito in funzione delle caratteristiche dell'impianto, in misura tale da permettere un completo ed uniforme rivestimento degli aggregati con il legante. L'umidità degli aggregati all'uscita dell'essiccatore non deve superare lo 0,25% in peso. La temperatura degli aggregati all'atto della miscelazione deve essere compresa tra 160°C e 180 °C e quella del legante tra 150 °C e 170 °C, in rapporto al tipo di bitume impiegato. Per la verifica delle suddette temperature gli essiccatori, le caldaie e le tramogge degli impianti devono essere muniti di termometri fissi perfettamente funzionanti e periodicamente tarati.

### 13.12.6. PREPARAZIONE DELLE SUPERFICI DI STESA

Prima della realizzazione di uno strato di conglomerato bituminoso è necessario preparare la superficie di stesa allo scopo di garantire un'adeguata adesione tra gli strati sovrapposti. La preparazione deve essere eseguita mediante l'applicazione emulsioni bituminose modificate. Il prodotto deve avere le seguenti caratteristiche:

Mano d'Attacco – Emulsione bituminosa cationica 60% modificata			
Indicatore di qualità	Normativa	Unità di misura	Limiti (UNI EN 13808)
Polarità	UNI EN 1430	---	Positiva (Classe 2)
Contenuto di acqua rispetto il peso	UNI EN 1428	%	40±2 (Classe 6)
Contenuto di bitume+flussante	UNI EN 1431	%	60±2 (Classe 6)
Flussante	UNI EN 1431	%	≤ 2 (Classe 2)
Sedimentazione a 7 g	UNI EN 12847	%	≤ 10 (Classe 3)



Indice di rottura	UNI EN 13075-1	---	70-155 (Classe 3)
Residuo bituminoso			
Penetrazione a 25 °C	UNI EN 1426	dmm	≤ 100 (Classe 3)
Punto di ramollimento	UNI EN 1427	°C	≥ 60 (Classe 2)
Energia di coesione con duttilometro a 5 °C	UNI EN 13589	J/cm <sup>2</sup>	≥ 3 (Classe 2)
Ritorno elastico a 25°C	UNI EN 13398	%	≥ 50 (Classe 5)

In ogni caso, il dosaggio deve essere tale che il bitume residuo risulti pari a 0,35-0,45 kg/m<sup>2</sup>.

### 13.12.7. POSA IN OPERA DELLE MISCELE

La posa in opera dei conglomerati bituminosi sarà effettuata a mezzo di macchine vibrofinitrici in perfetto stato di efficienza e dotate di automatismi di autolivellamento.

Le vibrofinitrici dovranno comunque lasciare uno strato finito perfettamente sagomato, privo di sgranamenti, fessurazioni ed esente da difetti dovuti a segregazione degli elementi litoidi più grossi.

Nella stesa si dovrà porre la massima cura alla formazione dei giunti longitudinali preferibilmente ottenuti mediante tempestivo affiancamento di una strisciata alla precedente.

Qualora ciò non fosse possibile il bordo della striscia già realizzata dovrà essere spruzzato con emulsione bituminosa cationica per assicurare la saldatura della striscia successiva.

Se il bordo risulterà danneggiato o arrotondato si dovrà procedere al taglio verticale con idonea attrezzatura.

I giunti trasversali derivanti dalle interruzioni giornaliere dovranno essere realizzati sempre previo taglio ed asportazione della parte terminale di azzeramento.

La sovrapposizione dei giunti longitudinali tra i vari strati dovrà essere programmata e realizzata in maniera che essi risultino fra di loro sfalsati di almeno 20 cm e non cadano mai in corrispondenza delle due fasce della corsia di marcia normalmente interessata dalle ruote dei veicoli pesanti.

Il trasporto del conglomerato bituminoso dall'impianto di produzione al cantiere di stesa dovrà avvenire mediante mezzi di trasporto di adeguata portata, efficienti e veloci. Comunque, comunque sempre dotati di telone di copertura per evitare i raffreddamenti superficiali eccessivi e la formazione di crostoni.

La temperatura del conglomerato bituminoso all'atto della stesa controllata immediatamente dietro la finitrice dovrà risultare in ogni momento pari a 150-170 °C.

La stesa dei conglomerati dovrà essere sospesa quando le condizioni meteorologiche generali potranno pregiudicare la perfetta riuscita del lavoro.

Gli strati compromessi dovranno essere immediatamente rimossi e successivamente ricostruiti a spese dell'Impresa.

La compattazione dei conglomerati bituminosi dovrà iniziare appena stesi dalla vibrofinitrice e condotta a termine senza interruzioni.

Per gli strati di Usura dovranno essere utilizzati rulli combinati e/o rulli tutto ferro vibranti, di idoneo peso e caratteristiche tecnologiche avanzate in modo da assicurare il raggiungimento delle massime densità ottenibili.

Si avrà cura inoltre che la compattazione sia condotta con la metodologia più adeguata per ottenere uniforme addensamento in ogni punto ed evitare fessurazioni e scorrimenti nello strato appena steso.

La superficie degli strati dovrà presentarsi, dopo la compattazione, priva di irregolarità ed ondulazioni. Un'asta rettilinea lunga 4 m posta in qualunque direzione sulla superficie finita dovrà aderirvi uniformemente; può essere tollerato uno scostamento massimo di 3 mm.

La miscela bituminosa dello strato di Usura sarà stesa dopo l'accertamento della Direzione Lavori della rispondenza della fondazione ai requisiti di quota, sagoma, densità e portanza indicati in progetto.

Nel caso di stesa in doppio strato, tra le due stese dovrà essere interposta una mano di attacco di emulsione bituminosa per la preparazione del piano di posa del secondo strato.

### 13.12.8. PRODUZIONE, TRASPORTO E POSA CON TECNOLOGIA A TIEPIDO

La miscela bituminosa può essere prodotta a tiepido, sia su richiesta della Direzione Lavori sia per scelta dell'Azienda produttrice.

La produzione tiepida può essere raggiunta con qualsiasi tecnologia o additivo, ma in ogni caso deve essere rispettato quanto segue:

- La temperatura di produzione minima del conglomerato bituminoso pari a 140 °C allo scarico sul cassone del camion;
- La temperatura del conglomerato bituminoso all'atto della stesa, controllata immediatamente dietro la finitrice dovrà risultare in ogni momento non inferiore a 85°C;
- Le prestazioni della miscela tiepida devono essere le medesime di quella calda; pertanto devono essere rispettate tutte le prescrizioni sopra riportate.

### 13.12.9. ACCETTAZIONE DELLE MISCELE

Con congruo anticipo rispetto all'inizio delle lavorazioni e per ciascun cantiere di produzione, l'Impresa è tenuta a presentare alla Direzione Lavori la composizione delle miscele che intende adottare. Ciascuna composizione proposta deve essere corredata da una completa documentazione degli studi effettuati e delle marcature CE delle materie prime utilizzate.

Una volta accettato da parte della Direzione Lavori lo studio della miscela proposto, l'Impresa deve attenersi rigorosamente.

Il controllo della qualità del conglomerato bituminoso e della sua posa in opera sarà effettuato mediante prove di laboratorio sui materiali costituenti, sulla miscela, sulle carote estratte dalla pavimentazione e con prove in situ.

L'ubicazione dei prelievi e la frequenza delle prove sono indicati nella tabella seguente.

Campione	Ubicazione prelievo	Frequenza prove	Requisiti da controllare
Aggregato grosso	Impianto	Giornaliera oppure ogni 2500 m <sup>3</sup> di stesa	Secondo tabella di riferimento precedente
Aggregato fino	Impianto	Giornaliera oppure ogni 2500 m <sup>3</sup> di stesa	Secondo tabella di riferimento precedente
Filler	Impianto	Giornaliera oppure ogni 2500 m <sup>3</sup> di stesa	Secondo tabella di riferimento precedente
Bitume	Cisterna	Giornaliera oppure ogni 2500 m <sup>3</sup> di stesa	Secondo tabella di riferimento precedente
Additivi	Contenitori	Settimanale oppure ogni 2500 m <sup>3</sup> di stesa	Secondo tabella di riferimento precedente
Conglomerato bituminoso sfuso	Vibrofinitrice	Giornaliera oppure ogni 5.000 m <sup>2</sup> di stesa	Caratteristiche risultanti dallo studio della miscela* e secondo tabella di riferimento precedente
Carote	Pavimentazione	Ogni 500 m di fascia di stesa	Spessore previsto in progetto
Carote	Pavimentazione	Ogni 1000 m di fascia di stesa	Contenuto di bitume e vuoti secondo studio di prequalifica (≥ 98%) e secondo tabella di riferimento precedente
Macrorugosità	Pavimentazione	Altezza in sabbia*** ogni 100 m di stesa	HS** ≥ 0,55
Aderenza	Pavimentazione	Aderenza trasversale*** in continuo (CAT) per ogni stesa oppure puntuale (BPN) ogni 100 m di stesa	CAT <sub>20</sub> ≥ 0,62 BPN ≥ 66
Pavimentazione	Superficie	In continuo ad alto rendimento	IRI ≤ 2,0 (mm/m)
<p>* 1. Curva granulometrica: rispetto la prequalifica sono ammessi i seguenti scostamenti:</p> <ul style="list-style-type: none"> <li>- aggregato grosso = ± 3 punti percentuali;</li> <li>- aggregato fino = ± 2 punti percentuali;</li> <li>- passante al setaccio UNI 0,063 mm = ± 1,5 punti percentuali.</li> </ul> <p>2. Percentuale di bitume: rispetto la prequalifica è tollerato uno scostamento di ± 0,25 punti percentuali.</p> <p>** Se determinata con SCRIM, SUMMS o ERMES, il valore sarà così determinato HS = 0,2+0,8 MPD</p> <p>*** La verifica dell'altezza in sabbia e dell'aderenza trasversale devono essere effettuate in un periodo temporale compreso tra il 15° e 180° giorno dall'apertura al traffico. Inoltre, il CAT<sub>t</sub> deve essere riportato alla temperatura di riferimento a 20°C secondo la seguente formula CAT<sub>20</sub> = CAT<sub>t</sub>/(0,548+(44,69/(t+80)))</p>			

### 13.13. USURA A ELEVATE PRESTAZIONI A TESSITURA OTTIMIZZATA IN CONGLOMERATO BITUMINOSO CON BITUME NORMALE, ADDITIVATO CON COMPOUND FIBRE-POLIMERI

#### 13.13.1. DESCRIZIONE

Lo strato di usura a elevate prestazioni a tessitura ottimizzata in conglomerato bituminoso con bitume normale additivato con compound fibre-polimeri è costituito da un misto granulare frantumato, composto da una miscela di aggregato grosso, fine e filler (secondo le definizioni riportate nella Norma UNI EN 13043 "Aggregati per miscele bituminose e trattamenti superficiali per strade, aeroporti e altre aree soggette a traffico"), prodotto a caldo con bitume semisolido per uso stradale (con definizione e requisiti di cui alla Norma UNI EN 12591 "Bitume e leganti bituminosi - Specifiche per i bitumi per applicazioni stradali"), previo preriscaldamento degli aggregati, steso in opera mediante macchina vibrofinitrice e costipato con rulli vibranti metallici. La miscela lapidea avrà curva granulometrica tale per cui la tessitura superficiale sarà di tipo ottimizzato dal punto di vista delle emissioni sonore dovute al passaggio del traffico veicolare. Trattandosi di una miscela a granulometria più fine (0/10 mm) assicura, inoltre, superfici stradali a bassa emissione acustica.

La miscela può comprendere anche aggregati derivanti dalla demolizione di pavimentazioni a fine vita utile, purché sottoposto a verifica secondo Normativa vigente e quanto previsto dalla norma UNI EN 13108-8 "Miscele bituminose: Specifiche del materiale - Conglomerato bituminoso di recupero".

Per essere ritenuto idoneo e impiegabile, il conglomerato bituminoso deve essere dotato obbligatoriamente di marcatura CE. I requisiti obbligatori richiesti sono:

- temperatura della miscela alla produzione;
- contenuto minimo di legante;
- composizione granulometrica;
- contenuto dei vuoti.

Lo spessore dello strato è determinato nella fase progettuale, salvo diverse indicazioni dalla Direzione Lavori. Tutti gli studi delle miscele riguardanti i lavori riportati nelle Norme Tecniche d'Appalto eseguiti dalle imprese esecutrici dovranno essere presentati alla Direzione lavori con congruo anticipo rispetto all'inizio delle lavorazioni ed approvati dalla stessa DL.. La loro presa visione non solleva comunque l'Impresa dalla responsabilità di ottenimento dei risultati prestazionali finali prescritti.

#### 13.13.2 MATERIALI COSTITUENTI

##### 13.13.2.1 Legante

I bitumi per uso stradale dovranno essere provvisti di marcatura CE attestante la conformità all'Appendice ZA della Norma UNI EN 12591 "Bitume e leganti bituminosi - Specifiche per i bitumi per applicazioni stradali" con riferimento alle informazioni complementari per i bitumi semisolidi 50-70 o 70-100, riportate nel documento UNI/TR 11361 "Bitume e leganti bituminosi – Bitumi per applicazioni stradali di maggior utilizzo in Italia".

Bitume Normale			Limiti (UNI EN 12591)	
Parametro	Normativa	Unità di misura	Classe 50/70	Classe 70/100
Penetrazione a 25°C	UNI EN 1426	0,1 mm	50-70	70-100
Punto di rammollimento	UNI EN1427	°C	46 - 56	43-51
Punto di rottura (Fraass)	UNI EN 12593	°C	≤ - 8	≤ - 10
Viscosità dinamica a 160°C	UNI EN 13302	Pa·s	0,03-0,10	0,02-0,10
<b>Valori dopo RTFOT</b>		UNI EN12607-1		
Penetrazione residua	UNI EN 1426	%	50	46
Incremento del punto di Rammollimento	UNI EN1427	°C	≤ 11	≤ 11

### 13.13.2.2 Aggregati

Gli inerti impiegati nel conglomerato bituminoso dovranno essere qualificati in conformità al Regolamento 305/2011 sui prodotti da costruzione e dovranno essere marcati CE, rispondendo a quanto previsto dall'appendice ZA della norma UNI EN 13043. In ogni caso i materiali dovranno essere conformi ai sistemi di attestazione previsti dalla normativa vigente. La miscela di inerti dovrà essere costituita da aggregati grossi, fini e filler, anche eventualmente d'apporto.

#### Aggregato grosso

L'aggregato grosso (frazione di dimensioni maggiori/uguali ai 2 mm) dovrà essere totalmente frantumato e dovrà rispondere ai seguenti requisiti:

Aggregato Grosso			
Parametro	Normativa	Unità di misura	Limite (UNI EN 13043)
Resistenza alla frammentazione (Los Angeles)	UNI EN 1097-2	%	≤ 20 (LA <sub>20</sub> )
Superfici frantumate	UNI EN 13043	---	C <sub>100/0</sub>
Resistenza alla levigatezza	UNI EN 1097-8	---	≥ 44 (PSV <sub>44</sub> )
Resistenza al gelo/disgelo	UNI EN 1367-1	%	≤ 1 (F <sub>1</sub> )
Affinità bitume-aggregato (Spogliamento)	UNI EN 12697-11	%	≤ 5
Coefficiente di forma	UNI EN 933-4	---	≤ 20 (SI <sub>20</sub> )
Coefficiente di appiattimento	UNI EN 933-3	---	≤ 15 (FI <sub>15</sub> )

In ogni caso, anche se di natura diversa, l'aggregato grosso dovrà essere costituiti da elementi sani, duri, durevoli, poliedrici, puliti ed esenti da polvere e da materiali estranei o inquinanti.

Se richiesto dall'Ente Appaltante o dalla D.L., dovranno essere utilizzati aggregati con resistenza alla frammentazione LA ≤ 18% che saranno riconosciuti economicamente.

#### Aggregato fino

L'aggregato fino (frazione di dimensioni minori di 2 mm) dovrà essere costituito da sabbie di frantumazione e/o naturali e dovrà rispondere ai seguenti requisiti:

Aggregato Fino			
Parametro	Normativa	Unità di misura	Limite (UNI EN 13043)
Equivalente in sabbia	UNI EN 933-8	%	≥ 75 (SE <sub>75</sub> )
Contenuto di fini	UNI EN 933-1	%	≤ 10 (F <sub>10</sub> )

### 13.13.2.3 Filler di Additivazione

In aggiunta a quello proveniente dalle frazioni fini degli aggregati, l'eventuale filler di additivazione dovrà provenire dalla macinazione di rocce calcaree oppure dovranno essere costituiti da cemento o calce idraulica. Comunque, dovranno soddisfare i seguenti requisiti:

Filler di Additivazione			
Parametro	Normativa	Unità di misura	Limite (UNI EN 13043)
Passante setaccio UNI 2 mm	UNI EN 933-10	%	100
Passante setaccio UNI 0,125 mm	UNI EN 933-10	%	85÷100
Passante setaccio UNI 0,063 mm	UNI EN 933-10	%	70÷100
Indice Plasticità	UNI CEN ISO/TS 17892-12		N.P.
Anello e biglia (Stiffening Power) Rapporto filler/bitume = 1,5	UNI EN 13179-1	Δ <sub>R&amp;B</sub>	8÷25 (Δ <sub>R&amp;B</sub> 8/25)

L'analisi granulometrica sull'additivo dovrà essere eseguita secondo la Norma UNI EN 933-10.

#### 13.13.2.4 Conglomerato riciclato

Il conglomerato bituminoso riciclato (fresato) deriva dalla demolizione di pavimentazioni a fine vita utile sia per demolizione e successiva frantumazione, sia con frese direttamente in situ. La classificazione del materiale deve essere eseguita secondo l'UNI EN 13108-8.

La percentuale in peso di materiale riciclato riferito al totale della miscela degli aggregati deve essere al massimo pari al 10%.

Per lo strato di usura può essere riciclato materiale fresato proveniente solamente da altri strati di usura. La percentuale di fresato da impiegare va obbligatoriamente dichiarata nello studio preliminare della miscela che l'Impresa è tenuta a presentare alla Direzione Lavori prima dell'inizio dei lavori.

#### 13.13.3 ADDITIVI

Gli additivi sono prodotti naturali o artificiali che consentono di migliorare le prestazioni dei conglomerati bituminosi.

##### 13.13.3.1 Attivante di adesione

Gli attivanti di adesione sono particolari additivi, la cui funzione principale è quella di incrementare, o addirittura creare, l'affinità tra bitume ed aggregato. Tale azione dovrà garantire un legame quanto più stabile possibile in qualsiasi condizione di applicazione. Gli additivi dovranno, quindi, evitare lo spogliamento del legante dagli inerti.

L'attivante di adesione dovrà essere scelto in funzione della natura chimica dell'aggregato utilizzato per la produzione della miscela bituminosa. Pertanto, l'additivo potrà essere a base amminica, polifosforica o di qualsiasi altra natura, purché permetta di soddisfare il limite di affinità bitume-aggregato sopra previsto per l'aggregato grosso, secondo la norma UNI EN 12697-11.

Il dosaggio di questi prodotti varierà, generalmente, da 0,30% a 0,60% sul peso del bitume, in funzione della natura litologica dell'aggregato lapideo e delle condizioni operative (temperature, tipo di miscela da produrre, etc). L'aggiunta degli additivi nel legante bituminoso deve essere realizzata con attrezzature idonee, per garantire l'esatta dose e la perfetta dispersione nel bitume.

##### 13.13.3.2 Attivanti chimici funzionali

Gli attivanti chimici funzionali (ACF) sono impiegati per rigenerare le caratteristiche del bitume invecchiato contenuto nel conglomerato bituminoso da riciclare. Gli ACF devono essere additivi liquidi polifunzionali a elevato potere rigenerante, esenti dalla presenza di oli aromatici e con un basso impatto odorigeno.

Il rigenerante deve avere le caratteristiche chimico-fisiche riportate nella seguente tabella:

Attivanti Chimici Funzionali			
Parametro	Normativa	Unità di misura	Valore
Aspetto	---	---	Liquido
Densità apparente a 20°C	---	g/cm <sup>3</sup>	0,91±0,02
Viscosità 25°C	EN 20028	cP	60 ± 10
Punto di infiammabilità	EN 2592	°C	≥ 150
Pour Point	EN 20065	≤	0°C

Il dosaggio dovrà essere pari allo 0,1-0,5% sul peso del fresato ed eventuali variazioni di tali quantità devono essere opportunamente dimostrate e giustificate con opportuna documentazione alla D.L..

L'immissione degli ACF nel bitume deve essere realizzata con attrezzature idonee nelle cisterne di stoccaggio o in linea durante il ciclo produttivo. Tali dosatori devono garantire l'esatto dosaggio e la loro perfetta dispersione nel legante bituminoso.

##### 13.13.3.3 Compound di polimeri e fibre

Il compound di polimeri e fibre devono consentire di aumentare il modulo di rigidezza, di migliorare la resistenza a fatica, d'incrementare le resistenze meccaniche e la vita utile del conglomerato bituminoso.

Nello specifico, è un compound di polimeri plastomerici, fibre cellulosiche e vetro.

La componente plastomerica è costituita da polimeri termoplastici flessibili aventi caratteristiche e punti di fusione compatibili con quelli del bitume. Tali polimeri comportano il miglioramento del modulo di rigidezza, con conseguente incremento delle resistenze meccaniche e della resilienza, e riducono altresì le deformazioni dovute alla ripetizione dei carichi, migliorando il comportamento a fatica.

La componente fibrosa contribuisce invece a migliorare ulteriormente il comportamento reologico e tixotropico del mastice bituminoso: in pratica si ha una miglior distribuzione del legante e un aumento dello spessore del film sugli aggregati, con

conseguente incremento della stabilità e delle caratteristiche meccaniche del conglomerato bituminoso finale. Ciò è dovuto sia alle caratteristiche dell'additivo, sia a una sua maggior compatibilità col bitume, rispetto ai tradizionali filler.

Realizzati in pellets, il compound deve essere di facile uso e devono essere immessi nel mescolatore del conglomerato bituminoso. La percentuale indicativa di utilizzo è pari a 0,2 - 0,6% sul peso degli aggregati e, comunque, la percentuale ottimale deve essere determinata tramite prequalifica. Le proprietà fisiche dei pellets sono riportate nella tabella sotto riportata:

<b>Compound polimeri e fibre</b>		
Parametro	Unità di misura	Limite
Diametro medio	mm	4÷6
Colore		da paglierino a marrone scuro
Densità apparente	g/cm <sup>3</sup>	0,50÷0,55
Ceneri a 500°C (UNI ISO 3451-1)	%	20÷30
Assorbimento in gasolio*	g	≤ 3,0
Umidità residua	%	≤ 10

\* quantità di compound per assorbire 5 g di gasolio

#### 13.13.4 MISCELE

La miscela degli aggregati lapidei dovrà avere una composizione granulometrica determinata in conformità alle norme UNI EN 13108-5 e UNI EN 12697-2, utilizzando i setacci appartenenti al gruppo base + 2, e dovrà essere compresa nei limiti di uno dei fusi riportati di seguito, in funzione dello spessore dello strato da realizzare:

<b>Fuso Granulometrico Usura</b>			Contenuto di bitume su miscela [%]
Serie setacci UNI EN	Passante minimo [%]	Passante massimo [%]	
12,5	100	100	5,6 (B <sub>min5,6</sub> )
10	90	100	
8	82	100	
6,3	74	92	
4	57	80	
2	40	62	
1	25	47	
0,5	18	32	
0,250	13	25	
0,063	8	14	

La percentuale di legante riferita al peso della miscela deve essere compresa nei limiti indicati nella tabella precedente.

La quantità ottima di bitume totale deve essere determinata mediante metodo Marshall (con riferimento alla Stabilità e con provini costipati con 75 colpi di maglio per lato) e, a tale percentuale ottimale, si dovranno rispettare i seguenti requisiti determinati con metodo volumetrico:

<b>Condizioni di prova (UNI EN 12697-31/13108-20)</b>	Unità di misura	Limiti (UNI EN 13108-1)
Angolo di rotazione	°	1,25 ± 0,02
Velocità di rotazione	Giri/min	30
Pressione verticale	kPa	600 ± 3
Diametro del provino	mm	100
Rotazioni N1	---	10
Rotazioni N2	---	100
Rotazioni N3	---	160

La miscela ottimale dovrà avere le seguenti caratteristiche dopo compattazione a N3:

Risultati richiesti	Unità di misura	Limiti (UNI EN 13108-1)
Affinità bitume-aggregato – Spogliamento (UNI EN 12697-11)	%	≤ 5
Vuoti a N1 (UNI EN 12697-8)	%	≤ 14 ( $V_{max14}$ )
Vuoti a N2 (UNI EN 12697-8)	%	$3 \div 6 (V_{min3} - V_{max6})$
Vuoti a N3 (UNI EN 12697-8)	%	≥ 2 ( $V_{min2}$ )
Resistenza a Trazione Indiretta a 25°C (UNI EN 12697-23)	N/mm <sup>2</sup>	1,00 ÷ 1,80
Coefficiente di Trazione Indiretta a 25 °C (UNI EN 12697-23)	N/mm <sup>2</sup>	60 – 250
Perdita di Resistenza a Trazione Indiretta a 25°C (UNI EN 12697-12)	%	≥ 90 (ITSR <sub>90</sub> )

### 13.13.5 CONFEZIONAMENTO DELLE MISCELE

Il conglomerato bituminoso deve essere confezionato mediante impianti fissi automatizzati, di idonee caratteristiche, mantenuti sempre perfettamente funzionanti in ogni loro parte.

La produzione di ciascun impianto non deve essere spinta oltre la sua potenzialità per garantire il perfetto essiccamento, l'uniforme riscaldamento della miscela ed una perfetta vagliatura che assicuri una idonea riclassificazione delle singole classi degli aggregati. Possono essere impiegati anche impianti continui (tipo drum-mixer) purché il dosaggio dei componenti della miscela sia eseguito a peso, mediante idonee apparecchiature la cui efficienza deve essere costantemente controllata.

L'impianto deve comunque garantire uniformità di produzione ed essere in grado di realizzare le miscele rispondenti a quelle indicate nello studio presentato ai fini dell'accettazione.

Ogni impianto deve assicurare il riscaldamento del bitume alla temperatura richiesta oltre al perfetto dosaggio di tutte le materie prime utilizzate.

La zona destinata allo stoccaggio degli inerti deve essere preventivamente e convenientemente sistemata per annullare la presenza di sostanze argillose e ristagni di acqua che possono compromettere la pulizia degli aggregati. Inoltre i cumuli delle diverse classi devono essere nettamente separati tra di loro e l'operazione di rifornimento dei predosatori deve essere eseguita con la massima cura. Si deve prediligere l'utilizzo di impianti discontinui con vagliatura e riclassificazione degli aggregati.

Il tempo di miscelazione deve essere stabilito in funzione delle caratteristiche dell'impianto, in misura tale da permettere un completo ed uniforme rivestimento degli aggregati con il legante.

L'umidità degli aggregati all'uscita dell'essiccatore non deve superare lo 0,25% in peso.

La temperatura degli aggregati all'atto della miscelazione deve essere compresa tra 160°C e 180 °C e quella del legante tra 150 °C e 170 °C, in rapporto al tipo di bitume impiegato.

Per la verifica delle suddette temperature gli essiccatori, le caldaie e le tramogge degli impianti devono essere muniti di termometri fissi perfettamente funzionanti e periodicamente tarati.

### 13.13.6 PREPARAZIONE DELLE SUPERFICI DI STESA

Prima della realizzazione di uno strato di conglomerato bituminoso è necessario preparare la superficie di stesa allo scopo di garantire un'adeguata adesione tra gli strati sovrapposti. La preparazione deve essere eseguita mediante l'applicazione emulsioni bituminose modificate. Il prodotto deve avere le seguenti caratteristiche:

<b>Mano d'Attacco – Emulsione bituminosa cationica 60% modificata</b>			
Indicatore di qualità	Normativa	Unità di misura	Limiti (UNI EN 13808)
Polarità	UNI EN 1430	---	Positiva (Classe 2)
Contenuto di acqua rispetto il peso	UNI EN 1428	%	40±2 (Classe 6)
Contenuto di bitume+flussante	UNI EN 1431	%	60±2 (Classe 6)
Flussante	UNI EN 1431	%	≤ 2 (Classe 2)
Sedimentazione a 7 g	UNI EN 12847	%	≤ 10 (Classe 3)
Indice di rottura	UNI EN 13075-1	---	70-155 (Classe 3)
Residuo bituminoso			
Penetrazione a 25 °C	UNI EN 1426	dmm	≤ 100 (Classe 3)
Punto di rammollimento	UNI EN 1427	°C	≥ 60 (Classe 2)
Energia di coesione con duttilometro a 5 °C	UNI EN 13589	J/cm <sup>2</sup>	≥ 3 (Classe 2)
Ritorno elastico a 25°C	UNI EN 13398	%	≥ 50 (Classe 5)

In ogni caso, il dosaggio deve essere tale che il bitume residuo risulti pari a 0,35-0,45 kg/m<sup>2</sup>.

### 13.13.7 POSA IN OPERA DELLE MISCELE

La posa in opera dei conglomerati bituminosi sarà effettuata a mezzo di macchine vibrofinitrici in perfetto stato di efficienza e dotate di automatismi di autolivellamento.

Le vibrofinitrici dovranno comunque lasciare uno strato finito perfettamente sagomato, privo di sgranamenti, fessurazioni ed esente da difetti dovuti a segregazione degli elementi litoidi più grossi.

Nella stesa si dovrà porre la massima cura alla formazione dei giunti longitudinali preferibilmente ottenuti mediante tempestivo affiancamento di una strisciata alla precedente.

Qualora ciò non fosse possibile il bordo della striscia già realizzata dovrà essere spruzzato con emulsione bituminosa cationica per assicurare la saldatura della striscia successiva.

Se il bordo risulterà danneggiato o arrotondato si dovrà procedere al taglio verticale con idonea attrezzatura.

I giunti trasversali derivanti dalle interruzioni giornaliere dovranno essere realizzati sempre previo taglio ed asportazione della parte terminale di azzerramento.

La sovrapposizione dei giunti longitudinali tra i vari strati dovrà essere programmata e realizzata in maniera che essi risultino fra di loro sfalsati di almeno 20 cm e non cadano mai in corrispondenza delle due fasce della corsia di marcia normalmente interessata dalle ruote dei veicoli pesanti.

Il trasporto del conglomerato bituminoso dall'impianto di produzione al cantiere di stesa dovrà avvenire mediante mezzi di trasporto di adeguata portata, efficienti e veloci. Comunque, comunque sempre dotati di telone di copertura per evitare i raffreddamenti superficiali eccessivi e la formazione di crostoni.

La temperatura del conglomerato bituminoso all'atto della stesa controllata immediatamente dietro la finitrice dovrà risultare in ogni momento pari a 150-170 °C.

La stesa dei conglomerati dovrà essere sospesa quando le condizioni meteorologiche generali potranno pregiudicare la perfetta riuscita del lavoro.

Gli strati compromessi dovranno essere immediatamente rimossi e successivamente ricostruiti a spese dell'Impresa.

La compattazione dei conglomerati bituminosi dovrà iniziare appena stesi dalla vibrofinitrice e condotta a termine senza interruzioni.

Per gli strati di Usura dovranno essere utilizzati rulli combinati e/o rulli tutto ferro vibranti, di idoneo peso e caratteristiche tecnologiche avanzate in modo da assicurare il raggiungimento delle massime densità ottenibili.

Si avrà cura inoltre che la compattazione sia condotta con la metodologia più adeguata per ottenere uniforme addensamento in ogni punto ed evitare fessurazioni e scorrimenti nello strato appena steso.

La superficie degli strati dovrà presentarsi, dopo la compattazione, priva di irregolarità ed ondulazioni. Un'asta rettilinea lunga 4 m posta in qualunque direzione sulla superficie finita dovrà aderirvi uniformemente; può essere tollerato uno scostamento massimo di 5 mm.

La miscela bituminosa dello strato di Usura sarà stesa dopo l'accertamento della Direzione Lavori della rispondenza della fondazione ai requisiti di quota, sagoma, densità e portanza indicati in progetto.



### 13.13.8 PRODUZIONE, TRASPORTO E POSA CON TECNOLOGIA A TIEPIDO

La miscela bituminosa può essere prodotta a tiepido, sia su richiesta della Direzione Lavori sia per scelta dell'Azienda produttrice. La produzione tiepida può essere raggiunta con qualsiasi tecnologia o additivo, ma in ogni caso deve essere rispettato quanto segue:

- La temperatura di produzione minima del conglomerato bituminoso pari a 140 °C allo scarico sul cassone del camion;
- La temperatura del conglomerato bituminoso all'atto della stesa, controllata immediatamente dietro la finitrice dovrà risultare in ogni momento non inferiore a 85°C;
- Le prestazioni della miscela tiepida devono essere le medesime di quella calda; pertanto devono essere rispettate tutte le prescrizioni sopra riportate.

### 13.13.9 ACCETTAZIONE DELLE MISCELE

Con congruo anticipo rispetto all'inizio delle lavorazioni e per ciascun cantiere di produzione, l'Impresa è tenuta a presentare alla Direzione Lavori la composizione delle miscele che intende adottare. Ciascuna composizione proposta deve essere corredata da una completa documentazione degli studi effettuati e delle marcature CE delle materie prime utilizzate. Una volta accettato da parte della Direzione Lavori lo studio della miscela proposto, l'Impresa deve attenersi rigorosamente. Il controllo della qualità del conglomerato bituminoso e della sua posa in opera sarà effettuato mediante prove di laboratorio sui materiali costituenti, sulla miscela, sulle carote estratte dalla pavimentazione e con prove in situ.

Campione	Ubicazione prelievo	Frequenza prove	Requisiti da controllare
Aggregato grosso	Impianto	Giornaliera oppure ogni 2500 m <sup>3</sup> di stesa	Secondo tabella di riferimento precedente
Aggregato fino	Impianto	Giornaliera oppure ogni 2500 m <sup>3</sup> di stesa	Secondo tabella di riferimento precedente
Filler	Impianto	Giornaliera oppure ogni 2500 m <sup>3</sup> di stesa	Secondo tabella di riferimento precedente
Bitume	Cisterna	Giornaliera oppure ogni 2500 m <sup>3</sup> di stesa	Secondo tabella di riferimento precedente
Additivi	Contenitori	Settimanale oppure ogni 2500 m <sup>3</sup> di stesa	Secondo tabella di riferimento precedente
Conglomerato bituminoso sfuso	Vibrofinitrice	Giornaliera oppure ogni 5.000 m <sup>2</sup> di stesa	Caratteristiche risultanti dallo studio della miscela* e secondo tabella di riferimento precedente
Carote	Pavimentazione	Ogni 500 m di fascia di stesa	Spessore previsto in progetto
Carote	Pavimentazione	Ogni 1000 m di fascia di stesa	Contenuto di bitume e vuoti secondo studio di prequalifica (≥ 98%) e secondo tabella di riferimento precedente
Macrorugosità	Pavimentazione	Altezza in sabbia*** ogni 100 m di stesa	HS** ≥ 0,45
Aderenza	Pavimentazione	Aderenza trasversale*** in continuo (CAT) per ogni stesa oppure puntuale (BPN) ogni 100 m di stesa	CAT <sub>20</sub> ≥ 0,50 BPN ≥ 60
Pavimentazione	Superficie	In continuo ad alto rendimento	IRI ≤ 2,0 (mm/m)

\*

1. Curva granulometrica: rispetto la prequalifica sono ammessi i seguenti scostamenti:
  - aggregato grosso = ± 3 punti percentuali;
  - aggregato fino = ± 2 punti percentuali;
  - passante al setaccio UNI 0,063 mm = ± 1,5 punti percentuali.

2. Percentuale di bitume: rispetto la prequalifica è tollerato uno scostamento di  $\pm 0,25$  punti percentuali.

\*\* Se determinata con SCRIM, SUMMS o ERMES, il valore sarà così determinato  $HS = 0,2+0,8 MPD$

\*\*\* La verifica dell'altezza in sabbia e dell'aderenza trasversale devono essere effettuate in un periodo temporale compreso tra il 15° e 180° giorno dall'apertura al traffico. Inoltre, il  $CAT_t$  deve essere riportato alla temperatura di riferimento a 20°C secondo la seguente formula  $CAT_{20} = CAT_t / (0,548 + (44,69 / (t+80)))$

L'ubicazione dei prelievi e la frequenza delle prove sono indicati nella tabella seguente.

### **13.14 USURA A ELEVATE PRESTAZIONI PER BINARI TRANVIARI CON BITUME NORMALE, ADDITIVATO CON COMPOUND FIBRE-POLIMERI**

#### **13.14.1 DESCRIZIONE**

Lo strato di usura a elevate prestazioni per binari tranviari in conglomerato bituminoso con bitume normale additivato con compound fibre-polimeri è costituito da un misto granulare frantumato, composto da una miscela di aggregato grosso, fine e filler (secondo le definizioni riportate nella Norma UNI EN 13043 "Aggregati per miscele bituminose e trattamenti superficiali per strade, aeroporti e altre aree soggette a traffico"), prodotto a caldo con bitume semisolido per uso stradale (con definizione e requisiti di cui alla Norma UNI EN 12591 "Bitume e leganti bituminosi - Specifiche per i bitumi per applicazioni stradali"), previo preriscaldamento degli aggregati, steso in opera mediante macchina vibrofinitrice e costipato con rulli vibranti metallici. La miscela bituminosa oltre a resistere ai carichi veicolari dovuti al traffico su gomma, dovrà sopportare anche le sollecitazioni indotte dal passaggio del tram sui binari interessati.

La miscela può comprendere anche aggregati derivanti dalla demolizione di pavimentazioni a fine vita utile, purché sottoposto a verifica secondo Normativa vigente e quanto previsto dalla norma UNI EN 13108-8 "Miscele bituminose: Specifiche del materiale - Conglomerato bituminoso di recupero".

Per essere ritenuto idoneo e impiegabile, il conglomerato bituminoso deve essere dotato obbligatoriamente di marcatura CE. I requisiti obbligatori richiesti sono:

- temperatura della miscela alla produzione;
- contenuto minimo di legante;
- composizione granulometrica;
- contenuto dei vuoti.

Lo spessore dello strato è determinato nella fase progettuale, salvo diverse indicazioni dalla Direzione Lavori. Tutti gli studi delle miscele riguardanti i lavori riportati nelle Norme Tecniche d'Appalto eseguiti dalle imprese esecutrici dovranno essere presentati alla Direzione lavori con congruo anticipo rispetto all'inizio delle lavorazioni ed approvati dalla stessa DL.. La loro presa visione non solleva comunque l'Impresa dalla responsabilità di ottenimento dei risultati prestazionali finali prescritti.

#### **13.14.2 MATERIALI COSTITUENTI**

##### **13.14.2.1 Legante**

I bitumi per uso stradale dovranno essere provvisti di marcatura CE attestante la conformità all'Appendice ZA della Norma UNI EN 12591 "Bitume e leganti bituminosi - Specifiche per i bitumi per applicazioni stradali" con riferimento alle informazioni complementari per i bitumi semisolidi 50-70 o 70-100, riportate nel documento UNI/TR 11361 "Bitume e leganti bituminosi – Bitumi per applicazioni stradali di maggior utilizzo in Italia".

Bitume Normale			Limiti (UNI EN 12591)	
Parametro	Normativa	Unità di misura	Classe 50/70	Classe 70/100
Penetrazione a 25°C	UNI EN 1426	0,1 mm	50-70	70-100
Punto di rammollimento	UNI EN1427	°C	46 - 56	43-51
Punto di rottura (Fraass)	UNI EN 12593	°C	≤ - 8	≤ - 10
Viscosità dinamica a 160°C	UNI EN 13302	Pa·s	0,03-0,10	0,02-0,10
<b>Valori dopo RTFOT</b>		UNI EN12607-1		
Penetrazione residua	UNI EN 1426	%	50	46
Incremento del punto di Rammollimento	UNI EN1427	°C	≤ 11	≤ 11

### 13.14.2.2 Aggregati

Gli inerti impiegati nel conglomerato bituminoso dovranno essere qualificati in conformità al Regolamento 305/2011 sui prodotti da costruzione e dovranno essere marcati CE, rispondendo a quanto previsto dall'appendice ZA della norma UNI EN 13043. In ogni caso i materiali dovranno essere conformi ai sistemi di attestazione previsti dalla normativa vigente. La miscela di inerti dovrà essere costituita da aggregati grossi, fini e filler, anche eventualmente d'apporto.

#### Aggregato grosso

L'aggregato grosso (frazione di dimensioni maggiori/uguali ai 2 mm) dovrà essere totalmente frantumato e dovrà rispondere ai seguenti requisiti:

Aggregato Grosso			
Parametro	Normativa	Unità di misura	Limite (UNI EN 13043)
Resistenza alla frammentazione (Los Angeles)	UNI EN 1097-2	%	≤ 20 (LA <sub>20</sub> )
Superfici frantumate	UNI EN 13043	---	C <sub>100/0</sub>
Resistenza alla levigatezza	UNI EN 1097-8	---	≥ 44 (PSV <sub>44</sub> )
Resistenza al gelo/disgelo	UNI EN 1367-1	%	≤ 1 (F <sub>1</sub> )
Affinità bitume-aggregato (Spogliamento)	UNI EN 12697-11	%	≤ 5
Coefficiente di forma	UNI EN 933-4	---	≤ 20 (SI <sub>20</sub> )
Coefficiente di appiattimento	UNI EN 933-3	---	≤ 15 (FI <sub>15</sub> )

In ogni caso, anche se di natura diversa, l'aggregato grosso dovrà essere costituiti da elementi sani, duri, durevoli, poliedrici, puliti ed esenti da polvere e da materiali estranei o inquinanti.

Se richiesto dall'Ente Appaltante o dalla D.L., dovranno essere utilizzati aggregati con resistenza alla frammentazione LA ≤ 18% che saranno riconosciuti economicamente.

#### Aggregato fino

L'aggregato fino (frazione di dimensioni minori di 2 mm) dovrà essere costituito da sabbie di frantumazione e/o naturali e dovrà rispondere ai seguenti requisiti:

Aggregato Fino			
Parametro	Normativa	Unità di misura	Limite (UNI EN 13043)
Equivalenti in sabbia	UNI EN 933-8	%	≥ 75 (SE <sub>75</sub> )
Contenuto di fini	UNI EN 933-1	%	≤ 10 (F <sub>10</sub> )

### 13.14.2.3 Filler di Additivazione

In aggiunta a quello proveniente dalle frazioni fini degli aggregati, l'eventuale filler di additivazione dovrà provenire dalla macinazione di rocce calcaree oppure dovranno essere costituiti da cemento o calce idraulica. Comunque, dovranno soddisfare i seguenti requisiti:

Filler di Additivazione			
Parametro	Normativa	Unità di misura	Limite (UNI EN 13043)
Passante setaccio UNI 2 mm	UNI EN 933-10	%	100
Passante setaccio UNI 0,125 mm	UNI EN 933-10	%	85 ÷ 100
Passante setaccio UNI 0,063 mm	UNI EN 933-10	%	70 ÷ 100
Indice Plasticità	UNI CEN ISO/TS 17892-12		N.P.
Anello e biglia (Stiffening Power) Rapporto filler/bitume = 1,5	UNI EN 13179-1	$\Delta_{R\&B}$	8 ÷ 25 ( $\Delta_{R\&B}/25$ )

L'analisi granulometrica sull'additivo dovrà essere eseguita secondo la Norma UNI EN 933-10.

#### 13.14.2.4 Conglomerato riciclato

Il conglomerato bituminoso riciclato (fresato) deriva dalla demolizione di pavimentazioni a fine vita utile sia per demolizione e successiva frantumazione, sia con frese direttamente in situ. La classificazione del materiale deve essere eseguita secondo l'UNI EN 13108-8.

La percentuale in peso di materiale riciclato riferito al totale della miscela degli aggregati deve essere al massimo pari al 10%.

Per lo strato di usura può essere riciclato materiale fresato proveniente solamente da altri strati di usura. La percentuale di fresato da impiegare va obbligatoriamente dichiarata nello studio preliminare della miscela che l'Impresa è tenuta a presentare alla Direzione Lavori prima dell'inizio dei lavori.

#### 13.14.3 ADDITIVI

Gli additivi sono prodotti naturali o artificiali che consentono di migliorare le prestazioni dei conglomerati bituminosi.

##### 13.14.3.1 Attivante di adesione

Gli attivanti di adesione sono particolari additivi, la cui funzione principale è quella di incrementare, o addirittura creare, l'affinità tra bitume ed aggregato. Tale azione dovrà garantire un legame quanto più stabile possibile in qualsiasi condizione di applicazione. Gli additivi dovranno, quindi, evitare lo spogliamento del legante dagli inerti.

L'attivante di adesione dovrà essere scelto in funzione della natura chimica dell'aggregato utilizzato per la produzione della miscela bituminosa. Pertanto, l'additivo potrà essere a base amminica, polifosforica o di qualsiasi altra natura, purché permetta di soddisfare il limite di affinità bitume-aggregato sopra previsto per l'aggregato grosso, secondo la norma UNI EN 12697-11.

Il dosaggio di questi prodotti varierà, generalmente, da 0,30% a 0,60% sul peso del bitume, in funzione della natura litologica dell'aggregato lapideo e delle condizioni operative (temperature, tipo di miscela da produrre, etc). L'aggiunta degli additivi nel legante bituminoso deve essere realizzata con attrezzature idonee, per garantire l'esatta dose e la perfetta dispersione nel bitume.

##### 13.14.3.2 Attivanti chimici funzionali

Gli attivanti chimici funzionali (ACF) sono impiegati per rigenerare le caratteristiche del bitume invecchiato contenuto nel conglomerato bituminoso da riciclare. Gli ACF devono essere additivi liquidi polifunzionali a elevato potere rigenerante, esenti dalla presenza di oli aromatici e con un basso impatto odorigeno.

Il rigenerante deve avere le caratteristiche chimico-fisiche riportate nella seguente tabella:

Attivanti Chimici Funzionali			
Parametro	Normativa	Unità di misura	Valore
Aspetto	---	---	Liquido
Densità apparente a 20°C	---	g/cm <sup>3</sup>	0,91±0,02
Viscosità 25°C	EN 20028	cP	60 ± 10
Punto di infiammabilità	EN 2592	°C	≥ 150
Pour Point	EN 20065	≤	0°C

Il dosaggio dovrà essere pari allo 0,1-0,5% sul peso del fresato ed eventuali variazioni di tali quantità devono essere opportunamente dimostrate e giustificate con opportuna documentazione alla D.L..

L'immissione degli ACF nel bitume deve essere realizzata con attrezzature idonee nelle cisterne di stoccaggio o in linea durante il ciclo produttivo. Tali dosatori devono garantire l'esatto dosaggio e la loro perfetta dispersione nel legante bituminoso.

### 13.14.3.3 Compound di polimeri e fibre

Il compound di polimeri e fibre devono consentire di aumentare il modulo di rigidità, di migliorare la resistenza a fatica, d'incrementare le resistenze meccaniche e la vita utile del conglomerato bituminoso.

Nello specifico, è un compound di polimeri plastomerici, fibre cellulosiche e vetro.

La componente plastomerica è costituita da polimeri termoplastici flessibili aventi caratteristiche e punti di fusione compatibili con quelli del bitume. Tali polimeri comportano il miglioramento del modulo di rigidità, con conseguente incremento delle resistenze meccaniche e della resilienza, e riducono altresì le deformazioni dovute alla ripetizione dei carichi, migliorando il comportamento a fatica.

La componente fibrosa contribuisce invece a migliorare ulteriormente il comportamento reologico e tixotropico del mastice bituminoso: in pratica si ha una miglior distribuzione del legante e un aumento dello spessore del film sugli aggregati, con conseguente incremento della stabilità e delle caratteristiche meccaniche del conglomerato bituminoso finale. Ciò è dovuto sia alle caratteristiche dell'additivo, sia a una sua maggior compatibilità col bitume, rispetto ai tradizionali filler.

Realizzati in pellets, il compound deve essere di facile uso e devono essere immessi nel mescolatore del conglomerato bituminoso. La percentuale indicativa di utilizzo è pari a 0,2 - 0,6% sul peso degli aggregati e, comunque, la percentuale ottimale deve essere determinata tramite prequalifica. Le proprietà fisiche dei pellets sono riportate nella tabella sotto riportata:

Compound polimeri e fibre		
Parametro	Unità di misura	Limite
Diametro medio	mm	4÷6
Colore		da paglierino a marrone scuro
Densità apparente	g/cm <sup>3</sup>	0,50÷0,55
Ceneri a 500°C (UNI ISO 3451-1)	%	20÷30
Assorbimento in gasolio*	g	≤ 3,0
Umidità residua	%	≤ 10

\* quantità di compound per assorbire 5 g di gasolio

### 13.14.4 MISCELE

La miscela degli aggregati lapidei dovrà avere una composizione granulometrica determinata in conformità alle norme UNI EN 13108-5 e UNI EN 12697-2, utilizzando i setacci appartenenti al gruppo base + 2, e dovrà essere compresa nei limiti di uno dei fusi riportati di seguito, in funzione dello spessore dello strato da realizzare:

Fuso Granulometrico Usura			Contenuto di bitume su miscela [%]
Serie setacci UNI EN	Passante minimo [%]	Passante massimo [%]	
14	100	100	5,8 (B <sub>min5,8</sub> )
12,5	90	100	
10	77	100	
8	64	88	
6,3	50	74	
4	32	52	
2	22	34	
1	15	27	
0,5	12	21	
0,250	9	16	
0,063	8	14	

La percentuale di legante riferita al peso della miscela deve essere compresa nei limiti indicati nella tabella precedente.

La quantità ottima di bitume totale deve essere determinata mediante metodo Marshall (con riferimento alla Stabilità e con provini costipati con 75 colpi di maglio per lato) e, a tale percentuale ottimale, si dovranno rispettare i seguenti requisiti determinati con metodo volumetrico:

Condizioni di prova (UNI EN 12697-31/13108-20)	Unità di misura	Limiti (UNI EN 13108-1)
Angolo di rotazione	°	1,25 ± 0,02
Velocità di rotazione	Giri/min	30
Pressione verticale	kPa	600 ± 3
Diametro del provino	mm	100
Rotazioni N1	---	10
Rotazioni N2	---	120
Rotazioni N3	---	200

La miscela ottimale dovrà avere le seguenti caratteristiche dopo compattazione a N3:

Risultati richiesti	Unità di misura	Limiti (UNI EN 13108-1)
Affinità bitume-aggregato – Spogliamento (UNI EN 12697-11)	%	≤ 5
Vuoti a N1 (UNI EN 12697-8)	%	≤ 14 ( $V_{max14}$ )
Vuoti a N2 (UNI EN 12697-8)	%	3÷5 ( $V_{min3}-V_{max5}$ )
Vuoti a N3 (UNI EN 12697-8)	%	≥ 1 ( $V_{min1}$ )
Resistenza a Trazione Indiretta a 25°C (UNI EN 12697-23)	N/mm <sup>2</sup>	1,00÷1,80
Coefficiente di Trazione Indiretta a 25 °C (UNI EN 12697-23)	N/mm <sup>2</sup>	80 - 200
Perdita di Resistenza a Trazione Indiretta a 25°C (UNI EN 12697-12)	%	≥ 90 (ITSR <sub>90</sub> )
Rigidezza (UNI EN 12697-26 – Annesso C)		
T=5°C, Def.=7µm, Freq.=2Hz, Coeff.P.=0.35	MPa	8.000-12.000
T=20°C, Def.=5µm, Freq.=2Hz, Coeff.P.=0.35	MPa	5.000-8.000
T=40°C, Def.=7µm, Freq.=2Hz, Coeff.P.=0.35	MPa	900-2.000

### 13.14.5 CONFEZIONAMENTO DELLE MISCELE

Il conglomerato bituminoso deve essere confezionato mediante impianti fissi automatizzati, di idonee caratteristiche, mantenuti sempre perfettamente funzionanti in ogni loro parte. La produzione di ciascun impianto non deve essere spinta oltre la sua potenzialità per garantire il perfetto essiccamento, l'uniforme riscaldamento della miscela ed una perfetta vagliatura che assicuri una idonea riclassificazione delle singole classi degli aggregati. Possono essere impiegati anche impianti continui (tipo drum-mixer) purché il dosaggio dei componenti della miscela sia eseguito a peso, mediante idonee apparecchiature la cui efficienza deve essere costantemente controllata.

L'impianto deve comunque garantire uniformità di produzione ed essere in grado di realizzare le miscele rispondenti a quelle indicate nello studio presentato ai fini dell'accettazione. Ogni impianto deve assicurare il riscaldamento del bitume alla temperatura richiesta oltre al perfetto dosaggio di tutte le materie prime utilizzate.

La zona destinata allo stoccaggio degli inerti deve essere preventivamente e convenientemente sistemata per annullare la presenza di sostanze argillose e ristagni di acqua che possono compromettere la pulizia degli aggregati. Inoltre i cumuli delle diverse classi devono essere nettamente separati tra di loro e l'operazione di rifornimento dei predosatori deve essere eseguita con la massima cura. Si deve prediligere l'utilizzo di impianti discontinui con vagliatura e riclassificazione degli aggregati. Il tempo di miscelazione deve essere stabilito in funzione delle caratteristiche dell'impianto, in misura tale da permettere un completo ed uniforme rivestimento degli aggregati con il legante.

L'umidità degli aggregati all'uscita dell'essiccatore non deve superare lo 0,25% in peso.

La temperatura degli aggregati all'atto della miscelazione deve essere compresa tra 160°C e 180 °C e quella del legante tra 150 °C e 170 °C, in rapporto al tipo di bitume impiegato. Per la verifica delle suddette temperature gli essiccatori, le caldaie e le tramogge degli impianti devono essere muniti di termometri fissi perfettamente funzionanti e periodicamente tarati.

### 13.14.6 PREPARAZIONE DELLE SUPERFICI DI STESA

Prima della realizzazione di uno strato di conglomerato bituminoso è necessario preparare la superficie di stesa allo scopo di garantire un'adeguata adesione tra gli strati sovrapposti. La preparazione deve essere eseguita mediante l'applicazione emulsioni bituminose modificate. Il prodotto deve avere le seguenti caratteristiche:

<b>Mano d'Attacco – Emulsione bituminosa cationica 60% modificata</b>			
Indicatore di qualità	Normativa	Unità di misura	Limiti (UNI EN 13808)
Polarità	UNI EN 1430	---	Positiva (Classe 2)
Contenuto di acqua rispetto il peso	UNI EN 1428	%	40±2 (Classe 6)
Contenuto di bitume+flussante	UNI EN 1431	%	60±2 (Classe 6)
Flussante	UNI EN 1431	%	≤ 2 (Classe 2)
Sedimentazione a 7 g	UNI EN 12847	%	≤ 10 (Classe 3)
Indice di rottura	UNI EN 13075-1	---	70-155 (Classe 3)
<b>Residuo bituminoso</b>			
Penetrazione a 25 °C	UNI EN 1426	dmm	≤ 100 (Classe 3)
Punto di rammollimento	UNI EN 1427	°C	≥ 60 (Classe 2)
Energia di coesione con duttilometro a 5 °C	UNI EN 13589	J/cm <sup>2</sup>	≥ 3 (Classe 2)
Ritorno elastico a 25°C	UNI EN 13398	%	≥ 50 (Classe 5)

In ogni caso, il dosaggio deve essere tale che il bitume residuo risulti pari a 0,35-0,45 kg/m<sup>2</sup>.

### 13.14.7 POSA IN OPERA DELLE MISCELE

La posa in opera dei conglomerati bituminosi sarà effettuata a mezzo di macchine vibrofinitrici in perfetto stato di efficienza e dotate di automatismi di autolivellamento.

Le vibrofinitrici dovranno comunque lasciare uno strato finito perfettamente sagomato, privo di sgranamenti, fessurazioni ed esente da difetti dovuti a segregazione degli elementi litoidi più grossi.

Nella stesa si dovrà porre la massima cura alla formazione dei giunti longitudinali preferibilmente ottenuti mediante tempestivo affiancamento di una strisciata alla precedente.

Qualora ciò non fosse possibile il bordo della striscia già realizzata dovrà essere spruzzato con emulsione bituminosa cationica per assicurare la saldatura della striscia successiva.

Se il bordo risulterà danneggiato o arrotondato si dovrà procedere al taglio verticale con idonea attrezzatura.

I giunti trasversali derivanti dalle interruzioni giornaliere dovranno essere realizzati sempre previo taglio ed asportazione della parte terminale di azzeramento.

La sovrapposizione dei giunti longitudinali tra i vari strati dovrà essere programmata e realizzata in maniera che essi risultino fra di loro sfalsati di almeno 20 cm e non cadano mai in corrispondenza delle due fasce della corsia di marcia normalmente interessata dalle ruote dei veicoli pesanti.

Il trasporto del conglomerato bituminoso dall'impianto di produzione al cantiere di stesa dovrà avvenire mediante mezzi di trasporto di adeguata portata, efficienti e veloci. Comunque, comunque sempre dotati di telone di copertura per evitare i raffreddamenti superficiali eccessivi e la formazione di crostoni.

La temperatura del conglomerato bituminoso all'atto della stesa controllata immediatamente dietro la finitrice dovrà risultare in ogni momento pari a 150-170 °C.

La stesa dei conglomerati dovrà essere sospesa quando le condizioni meteorologiche generali potranno pregiudicare la perfetta riuscita del lavoro.

Gli strati compromessi dovranno essere immediatamente rimossi e successivamente ricostruiti a spese dell'Impresa.

La compattazione dei conglomerati bituminosi dovrà iniziare appena stesi dalla vibrofinitrice e condotta a termine senza interruzioni, con l'utilizzo di rulli e attrezzature adeguate per tale situazione tranviaria.

Dovranno essere utilizzati rulli di idoneo peso e forma, con caratteristiche tecnologiche avanzate in modo da assicurare il raggiungimento delle massime densità ottenibili.

Si avrà cura inoltre che la compattazione sia condotta con la metodologia più adeguata per ottenere uniforme addensamento in ogni punto ed evitare fessurazioni e scorrimenti nello strato appena steso.

La miscela bituminosa dello strato di Usura sarà stesa dopo l'accertamento della Direzione Lavori della rispondenza della fondazione ai requisiti di quota, sagoma, densità e portanza indicati in progetto.

### 13.14.8 PRODUZIONE, TRASPORTO E POSA CON TECNOLOGIA A TIEPIDO

La miscela bituminosa può essere prodotta a tiepido, sia su richiesta della Direzione Lavori sia per scelta dell'Azienda produttrice.

La produzione tiepida può essere raggiunta con qualsiasi tecnologia o additivo, ma in ogni caso deve essere rispettato quanto segue:

- La temperatura di produzione minima del conglomerato bituminoso pari a 140 °C allo scarico sul cassone del camion;
- La temperatura del conglomerato bituminoso all'atto della stesa, controllata immediatamente dietro la finitrice dovrà risultare in ogni momento non inferiore a 85°C;
- Le prestazioni della miscela tiepida devono essere le medesime di quella calda; pertanto devono essere rispettate tutte le prescrizioni sopra riportate.

### 13.14.9 ACCETTAZIONE DELLE MISCELE

Con congruo anticipo rispetto all'inizio delle lavorazioni e per ciascun cantiere di produzione, l'Impresa è tenuta a presentare alla Direzione Lavori la composizione delle miscele che intende adottare. Ciascuna composizione proposta deve essere corredata da una completa documentazione degli studi effettuati e delle marcature CE delle materie prime utilizzate.

Una volta accettato da parte della Direzione Lavori lo studio della miscela proposto, l'Impresa deve attenersi rigorosamente.

Il controllo della qualità del conglomerato bituminoso e della sua posa in opera sarà effettuato mediante prove di laboratorio sui materiali costituenti, sulla miscela, sulle carote estratte dalla pavimentazione e con prove in situ.

L'ubicazione dei prelievi e la frequenza delle prove sono indicati nella tabella seguente.

Campione	Ubicazione prelievo	Frequenza prove	Requisiti da controllare
Aggregato grosso	Impianto	Giornaliera oppure ogni 2500 m <sup>3</sup> di stesa	Secondo tabella di riferimento precedente
Aggregato fino	Impianto	Giornaliera oppure ogni 2500 m <sup>3</sup> di stesa	Secondo tabella di riferimento precedente
Filler	Impianto	Giornaliera oppure ogni 2500 m <sup>3</sup> di stesa	Secondo tabella di riferimento precedente
Bitume	Cisterna	Giornaliera oppure ogni 2500 m <sup>3</sup> di stesa	Secondo tabella di riferimento precedente
Additivi	Contenitori	Settimanale oppure ogni 2500 m <sup>3</sup> di stesa	Secondo tabella di riferimento precedente
Conglomerato bituminoso sfuso	Vibrofinitrice	Giornaliera oppure ogni 5.000 m <sup>2</sup> di stesa	Caratteristiche risultanti dallo studio della miscela* e secondo tabella di riferimento precedente
Carote	Pavimentazione	Ogni 500 m di fascia di stesa	Spessore previsto in progetto
Carote	Pavimentazione	Ogni 1000 m di fascia di stesa	Contenuto di bitume e vuoti secondo studio di prequalifica (≥ 98%) e secondo tabella di riferimento precedente
Macrorugosità	Pavimentazione	Altezza in sabbia*** ogni 100 m di stesa	HS** ≥ 0,45
Aderenza	Pavimentazione	Aderenza trasversale puntuale (BPN) ogni 100 m di stesa	BPN ≥ 60
Pavimentazione	Superficie	In continuo ad alto rendimento	IRI ≤ 2,0 (mm/m)
<p>* 1. Curva granulometrica: rispetto la prequalifica sono ammessi i seguenti scostamenti:</p> <ul style="list-style-type: none"> <li>- aggregato grosso = ± 3 punti percentuali;</li> <li>- aggregato fino = ± 2 punti percentuali;</li> <li>- passante al setaccio UNI 0,063 mm = ± 1,5 punti percentuali.</li> </ul> <p>2. Percentuale di bitume: rispetto la prequalifica è tollerato uno scostamento di ± 0,25 punti percentuali.</p>			
<p>** Se determinata con SCRIM, SUMMS o ERMES, il valore sarà così determinato HS = 0,2+0,8 MPD</p>			



## 13.15 USURA IN CONGLOMERATO BITUMINOSO COLORATO

### 13.15.1 DESCRIZIONE

Il conglomerato bituminoso per tappeto d'usura colorato è destinato alla realizzazione di pavimentazioni altamente prestazionali e pregiate dal punto di vista architettonico (zone pedonali, marciapiedi, strade private, piste ciclabili, parcheggi, campi sportivi ecc.), di tratti a elevata sicurezza per le diverse tipologie di traffico (aree di sosta, incroci, corsie di emergenza, ecc.) e di superfici a maggiore visibilità (gallerie, ecc.).

Lo strato di usura in conglomerato bituminoso è costituito da un misto granulare frantumato, composto da una miscela di aggregato grosso, fine e filler (secondo le definizioni riportate nella Norma UNI EN 13043 "Aggregati per miscele bituminose e trattamenti superficiali per strade, aeroporti ed altre aree soggette a traffico"), prodotto a caldo con bitume semisolido per uso stradale (con definizione e requisiti di cui alla Norma UNI EN 12591 "Bitume e leganti bituminosi - Specifiche per i bitumi per applicazioni stradali"), previo preriscaldamento degli aggregati. L'aggiunta dei polimeri avviene direttamente nel mescolatore durante la produzione. Il prodotto è steso in opera mediante macchina vibrofinitrice e costipato con rulli vibranti metallici.

Per essere ritenuto idoneo e impiegabile, il conglomerato bituminoso deve essere dotato obbligatoriamente di marcatura CE. I requisiti obbligatori richiesti sono:

- temperatura della miscela alla produzione;
- contenuto minimo di legante;
- composizione granulometrica;
- contenuto dei vuoti.

L'usura ha il compito di assicurare confort, economicità di marcia e sicurezza. Pertanto, deve garantire elevata aderenza pneumatico-pavimentazione e avere elevata resistenza agli sforzi tangenziali e alle deformazioni verticali permanenti (ormaie).

Lo spessore dello strato di usura è determinato nella fase progettuale, salvo diverse indicazioni dalla Direzione Lavori.

Tutti gli studi delle miscele riguardanti i lavori riportati nelle Norme Tecniche d'Appalto eseguiti dalle imprese esecutrici, dovranno essere presentati alla Direzione lavori con congruo anticipo rispetto all'inizio delle lavorazioni ed approvati dalla stessa D.L.. La loro presa visione non solleva comunque l'Impresa dalla responsabilità di ottenimento dei risultati prestazionali finali prescritti.

### 13.15.2 MATERIALI COSTITUENTI

Essendo il colorante un additivo che non deve modificare le prestazioni della pavimentazione, per i materiali costituenti si veda lo strato di usura di riferimento (tradizionale, migliorato, drenante, etc).

Per quanto riguarda gli aggregati, per poter meglio rispondere alle richieste architettoniche, potranno essere richiesti materiali di idoneo colore come ad esempio porfidi, porfiriti o altre rocce quarzifere di colore rosso o rosato.

### 13.15.3 ADDITIVI

Oltre agli additivi da utilizzare in funzione dello strato di usura di riferimento (tradizionale, migliorato, drenante, etc), sarà utilizzato l'*additivo per la colorazione del conglomerato bituminoso*.

Per la colorazione dovrà essere utilizzato uno speciale pigmento a base di ossido. L'additivo dovrà avere le seguenti proprietà fisiche:

<b>Additivi per la Colorazione delle Miscele Bituminose</b>	
Aspetto	Granuli cilindrici
Colore	Rosso, Giallo, Verde
Densità apparente	1,0 - 1,25 g/cm <sup>3</sup>
Temperatura di fusione	82 - 110 °C

Il dosaggio del pigmento è del 2,0-6,0% sul peso degli aggregati (in funzione della tonalità richiesta).

#### **13.15.4 MISCELE**

Essendo il colorante un additivo che non deve modificare le prestazioni della pavimentazione, per le miscele si veda lo strato di usura di riferimento (tradizionale, modificato, altamente prestazionale, drenante, etc).

#### **13.15.5 CONFEZIONAMENTO DELLE MISCELE**

Per il confezionamento delle miscele si veda lo strato di usura di riferimento (tradizionale, migliorato, drenante, etc) e si consideri che l'ossido sarà immesso direttamente nel mescolatore dell'impianto dopo che il bitume che sarà necessario miscelarlo per almeno 10 secondi con la miscela di aggregati e bitume, per consentire il perfetto ricoprimento e colorazione.

#### **13.15.6 PREPARAZIONE DELLE SUPERFICI DI STESA**

Essendo il colorante un additivo che non deve modificare le prestazioni della pavimentazione, per la preparazione delle superfici di stesa si veda lo strato di usura di riferimento (tradizionale, migliorato, drenante, etc).

#### **13.15.7 POSA IN OPERA DELLE MISCELE**

Essendo il colorante un additivo che non deve modificare le prestazioni della pavimentazione, per la posa in opera delle miscele si veda lo strato di usura di riferimento (tradizionale, migliorato, drenante, etc).

#### **13.15.8 PRODUZIONE, TRASPORTO E POSA CON TECNOLOGIA A TIEPIDO**

La miscela bituminosa può essere prodotta a tiepido, sia su richiesta della Direzione Lavori sia per scelta dell'Azienda produttrice.

La produzione tiepida può essere raggiunta con qualsiasi tecnologia o additivo, ma in ogni caso deve essere rispettato quanto segue:

- La temperatura di produzione minima del conglomerato bituminoso pari a 140 °C allo scarico sul cassone del camion;
- La temperatura del conglomerato bituminoso all'atto della stesa, controllata immediatamente dietro la finitrice dovrà risultare in ogni momento non inferiore a 85°C;
- Le prestazioni della miscela tiepida devono essere le medesime di quella calda; pertanto devono essere rispettate tutte le prescrizioni sopra riportate.

#### **13.15.9 ACCETTAZIONE DELLE MISCELE**

Essendo il colorante un additivo che non deve modificare le prestazioni della pavimentazione, per l'accettazione delle miscele si veda lo strato di usura di riferimento (tradizionale, migliorato, drenante, etc).

## 13.16 CONGLOMERATI BITUMINOSI DRENANTI - FONOASSORBENTI AD ELEVATA PERCENTUALE DI VUOTI

### 13.16.1 DESCRIZIONE

Lo strato drenante in conglomerato bituminoso ad elevata percentuale di vuoti è costituito da un misto granulare frantumato, composto da una miscela di aggregato grosso, fine e filler (secondo le definizioni riportate nella Norma UNI EN 13043 "Aggregati per miscele bituminose e trattamenti superficiali per strade, aeroporti e altre aree soggette a traffico"), prodotto a caldo con bitume semisolido per uso stradale (con definizione e requisiti di cui alla Norma UNI EN 14023 "Bitume e leganti bituminosi – Quadro delle specifiche riguardanti bitumi modificati con polimeri e dovranno essere modificati") previo preriscaldamento degli aggregati, steso in opera mediante macchina vibrofinitrice e costipato con rulli metallici vibranti di idoneo peso.

Per essere ritenuto idoneo e impiegabile, il conglomerato bituminoso deve essere dotato obbligatoriamente di marcatura CE. I requisiti obbligatori richiesti sono:

- temperatura della miscela alla produzione;
- contenuto minimo di legante;
- composizione granulometrica;
- contenuto dei vuoti.

Il drenante in opera dovrà avere vuoti intercomunicanti che assicurano un passaggio facilitato e un veloce smaltimento delle acque. Conseguentemente, devono garantire elevata aderenza anche in caso di pioggia, evitando aquaplaning ed effetto spray. Il contenuto di vuoti deve permettere il fonoaassorbimento per risonanza delle onde sonore generate sulla strada, selettivo delle frequenze a seconda delle dimensioni volumetriche delle cavità presenti.

Lo spessore dello strato drenante è determinato nella fase progettuale, salvo diverse indicazioni dalla Direzione Lavori. Tutti gli studi delle miscele riguardanti i lavori riportati nelle Norme Tecniche d'Appalto eseguiti dalle imprese esecutrici, dovranno essere presentati alla Direzione lavori con congruo anticipo rispetto all'inizio delle lavorazioni ed approvati dalla stessa D.L.. La loro presa visione non solleva comunque l'Impresa dalla responsabilità di ottenimento dei risultati prestazionali finali prescritti.

### 13.16.2 MATERIALI COSTITUENTI

#### 13.16.2.1 Legante

I bitumi per uso stradale dovranno essere provvisti di marcatura CE attestante la conformità all'Appendice ZA della Norma UNI EN 14023 "Bitume e leganti bituminosi – Quadro delle specifiche riguardanti i bitumi modificati con polimeri". In particolare, le relative caratteristiche

Bitume Modificato			Limiti e Classi (UNI EN 14023)
Parametro	Normativa	Unità di misura	
Penetrazione a 25°C	UNI EN 1426	0,1 mm	45-80 (classe 4)
Punto di rammollimento	UNI EN1427	°C	≥ 70 (classe 4)
Punto di rottura (Fraass)	UNI EN 12593	°C	≤ - 12 (classe 6)
Viscosità dinamica a 160°C	UNI EN 13302	Pa·s	0,20-0,60
Ritorno elastico a 25°C, 50 mm/min	UNI EN 13398	%	≥ 80 (classe 2)
Stabilità allo stoccaggio, 3 gg a 180 °C – Variazione del Punto di rammollimento	UNI EN 13399	°C	≤ 3 (classe 2)
<b>Valori dopo RTFOT</b>			
Penetrazione residua a 25°C	UNI EN 1426	%	≥ 40 (classe 3)
Incremento del punto di Rammollimento	UNI EN1427	°C	≤ 5 (classe 2)
Variazione della massa	UNI EN 12607 - 1	%	≤ 0,3 (classe 2)

### 13.16.2.2 Aggregati

Gli inerti lapidei impiegati nel conglomerato bituminoso dovranno essere qualificati in conformità al Regolamento 305/2011 sui prodotti da costruzione e dovranno essere marcati CE, rispondendo a quanto previsto dall'appendice ZA della norma UNI EN 13043.

In ogni caso i materiali dovranno essere conformi ai sistemi di attestazione previsti dalla normativa vigente. La miscela di inerti dovrà essere costituita da aggregati grossi, fini e filler, anche eventualmente d'apporto.

#### Aggregato grosso

L'aggregato grosso (frazione di dimensioni maggiori/uguali ai 2 mm) dovrà rispondere ai seguenti requisiti:

Aggregato Grosso			
Parametro	Normativa	Unità di misura	Limite (UNI EN 13043)
Resistenza alla frammentazione (Los Angeles)	UNI EN 1097-2	%	$\leq 20$ (LA <sub>20</sub> )
Superfici frantumate	UNI EN 13043	---	C <sub>100/0</sub>
Resistenza alla levigatezza	UNI EN 1097-8	---	$\geq 44$ (PSV <sub>44</sub> )
Resistenza al gelo/disgelo	UNI EN 1367-1	%	$\leq 1$ (F <sub>1</sub> )
Affinità bitume-aggregato (Spogliamento)	UNI EN 12697-11	%	$\leq 5$
Coefficiente di forma	UNI EN 933-4	---	$\leq 20$ (SI <sub>20</sub> )
Coefficiente di appiattimento	UNI EN 933-3	---	$\leq 15$ (FI <sub>15</sub> )
Contenuto di fini	UNI EN 933-1	%	$\leq 0,5$ (f <sub>0,5</sub> )

In ogni caso, anche se di natura diversa, l'aggregato grosso dovrà essere costituito da elementi sani, duri, durevoli, poliedrici, puliti ed esenti da polvere e da materiali estranei o inquinanti.

Se richiesto dall'Ente Appaltante o dalla D.L., dovranno essere utilizzati aggregati con resistenza alla frammentazione LA  $\leq 18\%$  che saranno riconosciuti economicamente.

#### Aggregato fino

L'aggregato fino (frazione di dimensioni minori di 2 mm) dovrà essere costituito da sabbie di frantumazione e dovrà rispondere ai seguenti requisiti:

Aggregato Fino			
Parametro	Normativa	Unità di misura	Limite (UNI EN 13043)
Equivalente in sabbia	UNI EN 933-8	%	$\geq 70$ (SE <sub>70</sub> )
Contenuto di fini	UNI EN 933-1	%	10 (f <sub>10</sub> )

### 13.16.2.3 Filler di Additivazione

In aggiunta a quello proveniente dalle frazioni fini degli aggregati, l'eventuale filler di additivazione dovrà provenire dalla macinazione di rocce calcaree oppure dovranno essere costituiti da cemento o calce idraulica. Comunque, dovranno soddisfare i seguenti requisiti:

L'analisi granulometrica sull'additivo dovrà essere eseguita secondo la Norma UNI EN 933-10.

Filler di Additivazione			
Parametro	Normativa	Unità di misura	Limite (UNI EN 13043)
Passante setaccio UNI 2 mm	UNI EN 933-10	%	100
Passante setaccio UNI 0,125 mm	UNI EN 933-10	%	85÷100
Passante setaccio UNI 0,063 mm	UNI EN 933-10	%	70÷100
Indice Plasticità	UNI CEN ISO/TS 17892-12		N.P.
Anello e biglia (Stiffening Power) Rapporto filler/bitume = 1,5	UNI EN 13179-1	$\Delta_{R\&B}$	8÷25 ( $\Delta_{R\&B}$ 8/25)

### 13.16.3 ADDITIVI

Aggiunti agli aggregati o al bitume, gli additivi sono prodotti naturali o artificiali che, consentono di migliorare le prestazioni dei conglomerati bituminosi.

#### 13.16.3.1 Attivanti di adesione

Gli additivi sono prodotti naturali o artificiali che consentono di migliorare le prestazioni dei conglomerati bituminosi.

Gli attivanti di adesione sono particolari additivi, la cui funzione principale è quella di incrementare, o addirittura creare, l'affinità tra bitume ed aggregato. Tale azione dovrà garantire un legame quanto più stabile possibile in qualsiasi condizione di applicazione.

Gli additivi dovranno, quindi, evitare lo spogliamento del legante dagli inerti.

L'attivante di adesione dovrà essere scelto in funzione della natura chimica dell'aggregato utilizzato per la produzione della miscela bituminosa.

Pertanto, l'additivo potrà essere a base amminica, polifosforica o di qualsiasi altra natura, purché permetta di soddisfare il limite di affinità bitume-aggregato sopra previsto per l'aggregato grosso, secondo la norma UNI EN 12697-11.

Il dosaggio di questi prodotti varierà, generalmente, da 0,30% a 0,60% sul peso del bitume, in funzione della natura litologica dell'aggregato lapideo e delle condizioni operative (temperature, tipo di miscela da produrre, etc).

L'aggiunta degli additivi nel legante bituminoso deve essere realizzata con attrezzature idonee, per garantire l'esatta dose e la perfetta dispersione nel bitume.

#### 13.16.3.2 Fibre

Per garantire le prestazioni meccaniche della miscela bituminosa e assicurare la relativa vita utile, dovranno essere aggiunte fibre composte da cellulosa e vetro oppure fibre strutturali. Le fibre dovranno avere funzione stabilizzante ed addensante, per evitare la colatura del legante bituminoso, e fisico-strutturale per il rinforzo della miscela.

Le caratteristiche chimico-fisiche sono riportate nella seguente tabella:

<b>Fibre di additivazione – Cellulosa/Vetro</b>		
Parametro	Unità di misura	Valore
<i>PELLETS</i>		
Diametro medio	mm	4-6
Lunghezza media	mm	3-20
Colore		Da paglierino a marrone scuro
Densità Apparente	g/cm <sup>3</sup>	0,50-0,75
Ceneri a 500°C (UNI ISO 3451-1)	%	50-70
Quantità di fibra necessaria per assorbire 5 g di gasolio	g	≤ 4,0
Umidità residua	%	≤ 10
<i>FIBRE</i>		
Lunghezza media	µm	≥ 200
Diametro medio	µm	≥ 7
Resistenza alla temperatura	°C	≥ 300
Resistenza alla trazione	GPa	≥ 2
Allungamento massimo	%	≥ 2

<b>Fibre di additivazione – Strutturali</b>		
Parametro	Unità di misura	Valore
<b>PELLETS</b>		
Diametro medio	mm	4-6
Lunghezza media	mm	3-20
Colore		Da marrone a nero
Densità Apparente	g/cm <sup>3</sup>	0,34-0,55
Ceneri a 500°C (UNI ISO 3451-1)	%	20-45
Quantità di fibra necessaria per assorbire 5 g di gasolio	g	≤ 2,0
Umidità residua	%	≤ 10
<b>FIBRE</b>		
Lunghezza media	µm	≥ 200
Diametro medio	µm	≥ 7
Resistenza alla temperatura	°C	≥ 300
Resistenza alla trazione	GPa	≥ 2
Allungamento massimo	%	≥ 2

Il prodotto si dovrà presentare sottoforma di granuli addensati (pellets) che saranno opportunamente disgregati, macinati e dosati da apposito macchinario.

La fibra dovrà essere aggiunta direttamente nel mescolatore dell'impianto del conglomerato bituminoso prima della spruzzatura del bitume.

La percentuale di additivazione dovrà essere pari allo 0,20-0,80 % sul peso degli aggregati.

#### 13.16.4 MISCELE

La miscela degli aggregati lapidei dovrà avere una composizione granulometrica determinata in conformità alle norme UNI EN 13108-7 e UNI EN 12697-2, utilizzando i setacci appartenenti al gruppo base + 2, e dovrà essere compresa nei limiti di uno dei fusi riportati di seguito, in funzione dello spessore dello strato da realizzare:

<b>Fuso Granulometrico Usura</b>			Contenuto di bitume su miscela [%] (UNI EN 13108-1)
Serie setacci UNI EN	Passante minimo [%]	Passante massimo [%]	
16	100	100	≥ 4,0 (B <sub>min 4,0</sub> )
14	90	100	
12,5	22	100	
10	20	65	
8	18	32	
6,3	16	28	
4	13	23	
2	10	16	
1	8	13	
0,5	7	12	
0,25	6	10	
0,063	4	7	

Riferita al peso della miscela, la percentuale di legante deve essere compresa nei limiti indicati nella tabella precedente.

La quantità ottima di bitume deve essere determinata mediante metodo Marshall (con riferimento alla Stabilità e con provini costipati con 50 colpi di maglio per lato) e, a tale percentuale ottimale, si dovranno rispettare i seguenti requisiti determinati con metodo volumetrico:

Condizioni di prova (UNI EN 12697-31/13108-20)	Unità di misura	Limiti (UNI EN 13108-7)
Angolo di rotazione	°	1,25 ± 0,02
Velocità di rotazione	Giri/min	30
Pressione verticale	kPa	600 ± 3
Diametro del provino	mm	100
Rotazioni N1	---	10
Rotazioni N2	---	60
Rotazioni N3	---	120

La miscela ottimale dovrà avere le seguenti caratteristiche dopo compattazione a N3:

Risultati richiesti	Unità di misura	Limiti (UNI EN 13108-7)
Affinità bitume-aggregato - Spogliamento (UNI EN 12697-11)	%	≤ 5
Vuoti a N1 (UNI EN 12697-8)	%	≥ 24 (V <sub>min28</sub> )
Vuoti a N2 (UNI EN 12697-8)	%	≥ 18 (V <sub>min22</sub> )
Vuoti a N3 (UNI EN 12697-8)	%	≥ 16 (V <sub>min20</sub> )
Resistenza a Trazione Indiretta a 25°C (UNI EN 12697-23)	N/mm <sup>2</sup>	0,35÷0,60
Coefficiente di Trazione Indiretta a 25 °C (UNI EN 12697-23)	N/mm <sup>2</sup>	20 - 250
Sensibilità all'acqua a 15°C (UNI EN 12697-12)	%	≥ 90 (ITSR <sub>90</sub> )
Perdita di particelle - Cantabro (UNI EN 12697 - 17)	%	≤ 20 (PL 20)
Permeabilità (UNI EN 12697 - 17)	10-3 m/s	≥ 1,5 (KV1,5)
Drenaggio del legante con metodo Schellenberg (UNI EN 12697-18)	%	≤ 0.2

### 13.16.5 CONFEZIONAMENTO DELLE MISCELE

Il conglomerato bituminoso deve essere confezionato mediante impianti fissi automatizzati, di idonee caratteristiche, mantenuti sempre perfettamente funzionanti in ogni loro parte. La produzione di ciascun impianto non deve essere spinta oltre la sua potenzialità per garantire il perfetto essiccamento, l'uniforme riscaldamento della miscela ed una perfetta vagliatura che assicuri una idonea riclassificazione delle singole classi degli aggregati. Possono essere impiegati anche impianti continui (tipo drum-mixer) purché il dosaggio dei componenti della miscela sia eseguito a peso, mediante idonee apparecchiature la cui efficienza deve essere costantemente controllata.

L'impianto deve comunque garantire uniformità di produzione ed essere in grado di realizzare le miscele rispondenti a quelle indicate nello studio presentato ai fini dell'accettazione.

Ogni impianto deve assicurare il riscaldamento del bitume alla temperatura richiesta oltre al perfetto dosaggio di tutte le materie prime utilizzate.

La zona destinata allo stoccaggio degli inerti deve essere preventivamente e convenientemente sistemata per annullare la presenza di sostanze argillose e ristagni di acqua che possono compromettere la pulizia degli aggregati. Inoltre i cumuli delle diverse classi devono essere nettamente separati tra di loro e l'operazione di rifornimento dei predosatori deve essere eseguita con la massima cura. Il tempo di miscelazione deve essere stabilito in funzione delle caratteristiche dell'impianto, in misura tale da permettere un completo ed uniforme rivestimento degli aggregati con il legante. L'umidità degli aggregati all'uscita dell'essiccatore non deve superare lo 0,25% in peso. Si deve prediligere l'utilizzo di impianti discontinui e si deve procedere tramite vagliatura e riclassificazione degli aggregati.

La temperatura degli aggregati all'atto della miscelazione deve essere compresa tra 160°C e 180 °C e quella del legante tra 160 °C e 180 °C, in rapporto al tipo di bitume impiegato.

Per la verifica delle suddette temperature gli essiccatori, le caldaie e le tramogge degli impianti devono essere muniti di termometri fissi perfettamente funzionanti e periodicamente tarati.

### 13.16.6 PREPARAZIONE DELLE SUPERFICI DI STESA

Prima della realizzazione di uno strato di conglomerato bituminoso è necessario preparare la superficie di stesa allo scopo di garantire un'adeguata adesione tra gli strati sovrapposti. La preparazione deve essere eseguita mediante l'applicazione emulsioni bituminose modificate. Il prodotto deve avere le seguenti caratteristiche:

<b>Mano d'Attacco – Emulsione bituminosa cationica 60% modificata</b>			
Indicatore di qualità	Normativa	Unità di misura	Limiti (UNI EN 13808)
Polarità	UNI EN 1430	---	Positiva (Classe 2)
Contenuto di acqua rispetto il peso	UNI EN 1428	%	40±2 (Classe 6)
Contenuto di bitume+flussante	UNI EN 1431	%	60±2 (Classe 6)
Flussante	UNI EN 1431	%	≤ 2 (Classe 2)
Sedimentazione a 7 g	UNI EN 12847	%	≤ 10 (Classe 3)
Indice di rottura	UNI EN 13075-1	---	70-155 (Classe 3)
Residuo bituminoso			
Penetrazione a 25 °C	UNI EN 1426	dmm	≤ 100 (Classe 3)
Punto di rammollimento	UNI EN 1427	°C	≥ 60 (Classe 2)
Energia di coesione con dutilometro a 5 °C	UNI EN 13589	J/cm <sup>2</sup>	≥ 3 (Classe 2)
Ritorno elastico a 25°C	UNI EN 13398	%	≥ 50 (Classe 5)

In ogni caso, il dosaggio deve essere tale che il bitume residuo risulti pari a 0,90-1,00 kg/m<sup>2</sup>.

### 13.16.7 POSA IN OPERA DELLE MISCELE

La posa in opera dei conglomerati bituminosi sarà effettuata a mezzo di macchine vibrofinitrici in perfetto stato di efficienza e dotate di automatismi di autolivellamento.

Le vibrofinitrici dovranno comunque lasciare uno strato finito perfettamente sagomato, privo di sgranamenti, fessurazioni ed esente da difetti dovuti a segregazione degli elementi litoidi più grossi.

Nella stesa si dovrà porre la massima cura alla formazione dei giunti longitudinali preferibilmente ottenuti mediante tempestivo affiancamento di una strisciata alla precedente.

Qualora ciò non fosse possibile il bordo della striscia già realizzata dovrà essere spruzzato con emulsione bituminosa cationica per assicurare la saldatura della striscia successiva.

Se il bordo risulterà danneggiato o arrotondato si dovrà procedere al taglio verticale con idonea attrezzatura.

I giunti trasversali derivanti dalle interruzioni giornaliere dovranno essere realizzati sempre previo taglio ed asportazione della parte terminale di azzerramento.

La sovrapposizione dei giunti longitudinali tra i vari strati dovrà essere programmata e realizzata in maniera che essi risultino fra di loro sfalsati di almeno 20 cm e non cadano mai in corrispondenza delle due fasce della corsia di marcia normalmente interessata dalle ruote dei veicoli pesanti.

Il trasporto del conglomerato bituminoso dall'impianto di produzione al cantiere di stesa dovrà avvenire mediante mezzi di trasporto di adeguata portata, efficienti e veloci. Comunque, comunque sempre dotati di telone di copertura per evitare i raffreddamenti superficiali eccessivi e la formazione di crostoni.

La temperatura del conglomerato bituminoso all'atto della stesa controllata immediatamente dietro la finitrice dovrà risultare in ogni momento pari a 150-170 °C.

La stesa dei conglomerati dovrà essere sospesa quando le condizioni meteorologiche generali potranno pregiudicare la perfetta riuscita del lavoro.

Gli strati compromessi dovranno essere immediatamente rimossi e successivamente ricostruiti a spese dell'Impresa.

La compattazione dei conglomerati bituminosi dovrà iniziare appena stesi dalla vibrofinitrice e condotta a termine senza interruzioni.

Per gli strati di usura drenante dovranno essere utilizzati rulli tutto ferro (8-10 t), di idoneo peso e caratteristiche tecnologiche avanzate in modo da assicurare il raggiungimento delle massime densità ottenibili.

Si avrà cura inoltre che la compattazione sia condotta con la metodologia più adeguata per ottenere uniforme addensamento in ogni punto ed evitare fessurazioni e scorrimenti nello strato appena steso.

La superficie degli strati dovrà presentarsi, dopo la compattazione, priva di irregolarità ed ondulazioni. Un'asta rettilinea lunga 4 m posta in qualunque direzione sulla superficie finita dovrà aderirvi uniformemente; può essere tollerato uno scostamento massimo di 3 mm.

La miscela bituminosa dello strato di Usura sarà stesa dopo l'accertamento della Direzione Lavori della rispondenza della fondazione ai requisiti di quota, sagoma, densità e portanza indicati in progetto.



### 13.16.8 PRODUZIONE, TRASPORTO E POSA CON TECNOLOGIA A TIEPIDO

La miscela bituminosa può essere prodotta a tiepido, sia su richiesta della Direzione Lavori sia per scelta dell'Azienda produttrice.

La produzione tiepida può essere raggiunta con qualsiasi tecnologia o additivo, ma in ogni caso deve essere rispettato quanto segue:

- La temperatura di produzione minima del conglomerato bituminoso pari a 140 °C allo scarico sul cassone del camion;
- La temperatura del conglomerato bituminoso all'atto della stesa, controllata immediatamente dietro la finitrice dovrà risultare in ogni momento non inferiore a 85°C;
- Le prestazioni della miscela tiepida devono essere le medesime di quella calda; pertanto devono essere rispettate tutte le prescrizioni sopra riportate.

### 13.16.9 ACCETTAZIONE DELLE MISCELE

Con congruo anticipo rispetto all'inizio delle lavorazioni e per ciascun cantiere di produzione, l'Impresa è tenuta a presentare alla Direzione Lavori la composizione delle miscele che intende adottare. Ciascuna composizione proposta deve essere corredata da una completa documentazione degli studi effettuati e delle marcature CE delle materie prime utilizzate.

Una volta accettato da parte della Direzione Lavori lo studio della miscela proposto, l'Impresa deve attenersi rigorosamente.

Il controllo della qualità del conglomerato bituminoso e della sua posa in opera sarà effettuato mediante prove di laboratorio sui materiali costituenti, sulla miscela, sulle carote estratte dalla pavimentazione e con prove in situ.

Campione	Ubicazione prelievo	Frequenza prove	Requisiti da controllare
Aggregato grosso	Impianto	Giornaliera oppure ogni 2500 m <sup>3</sup> di stesa	Secondo tabella di riferimento precedente
Aggregato fino	Impianto	Giornaliera oppure ogni 2500 m <sup>3</sup> di stesa	Secondo tabella di riferimento precedente
Filler	Impianto	Giornaliera oppure ogni 2500 m <sup>3</sup> di stesa	Secondo tabella di riferimento precedente
Bitume	Cisterna	Giornaliera oppure ogni 2500 m <sup>3</sup> di stesa	Secondo tabella di riferimento precedente
Additivi	Contenitori	Giornaliera oppure ogni 2500 m <sup>3</sup> di stesa	Secondo tabella di riferimento precedente
Conglomerato bituminoso sfuso	Vibrofinitrice	Giornaliera oppure ogni 5.000 m <sup>2</sup> di stesa	Caratteristiche risultanti dallo studio della miscela* e secondo tabella di riferimento precedente
Carote	Pavimentazione	Ogni 500 m di fascia di stesa	Spessore previsto in progetto
Carote	Pavimentazione	Ogni 1000 m di fascia di stesa	Contenuto di bitume e vuoti secondo studio di prequalifica (≥ 98%) e secondo tabella di riferimento precedente
Macrorugosità	Pavimentazione	Altezza in sabbia*** ogni 100 m di stesa	HS** ≥ 1,2
Capacità drenante	Pavimentazione	Ogni 100 m di fascia di stesa	Secondo tabella di riferimento precedente
Aderenza	Pavimentazione	Aderenza trasversale*** in continuo (CAT) per ogni stesa oppure puntuale (BPN) ogni 100 m di stesa	CAT <sub>20</sub> ≥ 0,50 BPN ≥ 62
Pavimentazione	Superficie	In continuo ad alto rendimento	IRI ≤ 2,0 (mm/m)

- \* 1. Curva granulometrica: rispetto la prequalifica sono ammessi i seguenti scostamenti:
- aggregato grosso =  $\pm 3$  punti percentuali;
  - aggregato fino =  $\pm 2$  punti percentuali;
  - passante al setaccio UNI 0,063 mm =  $\pm 1,5$  punti percentuali.
2. Percentuale di bitume: rispetto la prequalifica è tollerato uno scostamento di  $\pm 0,25$  punti percentuali.
- \*\* Se determinata con SCRIM, SUMMS o ERMES, il valore sarà così determinato HS = 0,2+0,8 MPD
- \*\*\* La verifica dell'altezza in sabbia e dell'aderenza trasversale devono essere effettuate in un periodo temporale compreso tra il 15° e 180° giorno dall'apertura al traffico. Inoltre, il  $CAT_t$  deve essere riportato alla temperatura di riferimento a 20°C secondo la seguente formula  $CAT_{20} = CAT_t / (0,548 + (44,69 / (t + 80)))$

L'ubicazione dei prelievi e la frequenza delle prove sono indicati nella tabella successiva.

## 13.17 CONGLOMERATI BITUMINOSI SEMIDRENANTI - FONOASSORBENTI A MODERATA PERCENTUALE DI VUOTI

### 13.17.1 DESCRIZIONE

Lo strato semidrenante in conglomerato bituminoso a moderata percentuale di vuoti è costituito da un misto granulare frantumato, composto da una miscela di aggregato grosso, fine e filler (secondo le definizioni riportate nella Norma UNI EN 13043 "Aggregati per miscele bituminose e trattamenti superficiali per strade, aeroporti e altre aree soggette a traffico"), prodotto a caldo con bitume semisolido per uso stradale (con definizione e requisiti di cui alla Norma UNI EN 14023 "Bitume e leganti bituminosi – Quadro delle specifiche riguardanti bitumi modificati con polimeri e dovranno essere modificati") previo preriscaldamento degli aggregati, steso in opera mediante macchina vibrofinitrice e costipato con rulli metallici vibranti di idoneo peso.

Per essere ritenuto idoneo e impiegabile, il conglomerato bituminoso deve essere dotato obbligatoriamente di marcatura CE. I requisiti obbligatori richiesti sono:

- temperatura della miscela alla produzione;
- contenuto minimo di legante;
- composizione granulometrica;
- contenuto dei vuoti.

Il semidrenante in opera dovrà avere vuoti intercomunicanti che assicurano un passaggio facilitato e un veloce smaltimento delle acque. Conseguentemente, devono garantire buona aderenza anche in caso di pioggia, evitando aquaplaning ed effetto spray. La percentuale di tali vuoti risulta leggermente inferiore rispetto ai Drenanti tradizionali. Comunque, il contenuto di vuoti deve permettere il fonoassorbimento per risonanza delle onde sonore generate sulla strada, selettivo delle frequenze a seconda delle dimensioni volumetriche delle cavità presenti.

Lo spessore dello strato semidrenante è determinato nella fase progettuale, salvo diverse indicazioni dalla Direzione Lavori. Tutti gli studi delle miscele riguardanti i lavori riportati nelle Norme Tecniche d'Appalto eseguiti dalle imprese esecutrici, dovranno essere presentati alla Direzione lavori con congruo anticipo rispetto all'inizio delle lavorazioni ed approvati dalla stessa D.L.. La loro presa visione non solleva comunque l'Impresa dalla responsabilità di ottenimento dei risultati prestazionali finali prescritti.

### 13.17.2 MATERIALI COSTITUENTI

#### 13.17.2.1 Legante

Il bitume di apporto per uso stradale dovrà essere provvisto di marcatura CE attestante la conformità all'Appendice ZA della Norma UNI EN 14023 "Bitume e leganti bituminosi – Quadro delle specifiche riguardanti i bitumi modificati con polimeri". In particolare, le relative caratteristiche sono riportate nella seguente tabella.

Bitume Modificato			Limiti e Classi (UNI EN 14023 )
Parametro	Normativa	Unità di misura	
Penetrazione a 25°C	UNI EN 1426	0,1 mm	45-80 (classe 4)
Punto di rammollimento	UNI EN1427	°C	≥ 70 (classe 4)
Punto di rottura (Fraass)	UNI EN 12593	°C	≤ - 12 (classe 6)
Viscosità dinamica a 160°C	UNI EN 13302	Pa·s	0,20-0,60
Ritorno elastico a 25°C, 50 mm/min	UNI EN 13398	%	≥ 80 (classe 2)
Stabilità allo stoccaggio, 3 gg a 180 °C - Variazione del Punto di rammollimento	UNI EN 13399	°C	≤ 3 (classe 2)
<b>Valori dopo RTFOT</b>			
Penetrazione residua a 25°C	UNI EN 1426	%	≥ 40 (classe 3)
Incremento del punto di Rammollimento	UNI EN1427	°C	≤ 5 (classe 2)
Variazione della massa	UNI EN 12607 - 1	%	≤ 0,3 (classe 2)

### 13.17.2.2 Aggregati

Gli inerti lapidei impiegati nel conglomerato bituminoso dovranno essere qualificati in conformità al Regolamento 305/2011 sui prodotti da costruzione e dovranno essere marcati CE, rispondendo a quanto previsto dall'appendice ZA della norma UNI EN 13043.

In ogni caso i materiali dovranno essere conformi ai sistemi di attestazione previsti dalla normativa vigente. La miscela di inerti dovrà essere costituita da aggregati grossi, fini e filler, anche eventualmente d'apporto.

#### Aggregato grosso

L'aggregato grosso (frazione di dimensioni maggiori/uguali ai 2 mm) dovrà rispondere ai seguenti requisiti:

Aggregato Grosso			
Parametro	Normativa	Unità di misura	Limite (UNI EN 13043)
Resistenza alla frammentazione (Los Angeles)	UNI EN 1097-2	%	≤ 20 (LA <sub>20</sub> )
Superfici frantumate	UNI EN 13043	---	C <sub>100/0</sub>
Resistenza alla levigatezza	UNI EN 1097-8	---	≥ 44 (PSV <sub>44</sub> )
Resistenza al gelo/disgelo	UNI EN 1367-1	%	≤ 1 (F <sub>1</sub> )
Affinità bitume-aggregato (Spogliamento)	UNI EN 12697-11	%	≤ 5
Coefficiente di forma	UNI EN 933-4	---	≤ 20 (SI <sub>20</sub> )
Coefficiente di appiattimento	UNI EN 933-3	---	≤ 15 (FI <sub>15</sub> )
Contenuto di fini	UNI EN 933-1	%	≤ 0,5 (f <sub>0,5</sub> )

In ogni caso, anche se di natura diversa, l'aggregato grosso dovrà essere costituito da elementi sani, duri, durevoli, poliedrici, puliti ed esenti da polvere e da materiali estranei o inquinanti.

Se richiesto dall'Ente Appaltante o dalla D.L., dovranno essere utilizzati aggregati con resistenza alla frammentazione LA ≤ 18% che saranno riconosciuti economicamente.

#### Aggregato fino

L'aggregato fino (frazione di dimensioni minori di 2 mm) dovrà essere costituito da sabbie di frantumazione e dovrà rispondere ai seguenti requisiti:

Aggregato Fino			
Parametro	Normativa	Unità di misura	Limite (UNI EN 13043)
Equivalente in sabbia	UNI EN 933-8	%	≥ 70 (ES <sub>70</sub> )
Contenuto di fini	UNI EN 933-1	%	≤ 10 (f <sub>10</sub> )

### 13.17.2.3 Filler di Additivazione

In aggiunta a quello proveniente dalle frazioni fini degli aggregati, l'eventuale filler di additivazione dovrà provenire dalla macinazione di rocce calcaree oppure dovranno essere costituiti da cemento o calce idraulica. Comunque, dovranno soddisfare i seguenti requisiti:

L'analisi granulometrica sull'additivo dovrà essere eseguita secondo la Norma UNI EN 933-10.

Filler di Additivazione			
Parametro	Normativa	Unità di misura	Limite (UNI EN 13043)
Passante setaccio UNI 2 mm	UNI EN 933-10	%	100
Passante setaccio UNI 0,125 mm	UNI EN 933-10	%	85 ÷ 100
Passante setaccio UNI 0,063 mm	UNI EN 933-10	%	70 ÷ 100
Indice Plasticità	UNI CEN ISO/TS 17892-12		N.P.
Anello e biglia (Stiffening Power) Rapporto filler/bitume = 1,5	UNI EN 13179-1	Δ <sub>R&amp;B</sub>	8 ÷ 25 (Δ <sub>R&amp;B</sub> /8/25)

### 13.17.3 ADDITIVI

Aggiunti agli aggregati o al bitume, gli additivi sono prodotti naturali o artificiali che, consentono di migliorare le prestazioni dei conglomerati bituminosi.

#### 13.17.3.1 Attivanti di adesione

Gli additivi sono prodotti naturali o artificiali che consentono di migliorare le prestazioni dei conglomerati bituminosi.

Gli attivanti di adesione sono particolari additivi, la cui funzione principale è quella di incrementare, o addirittura creare, l'affinità tra bitume ed aggregato. Tale azione dovrà garantire un legame quanto più stabile possibile in qualsiasi condizione di applicazione. Gli additivi dovranno, quindi, evitare lo spogliamento del legante dagli inerti.

L'attivante di adesione dovrà essere scelto in funzione della natura chimica dell'aggregato utilizzato per la produzione della miscela bituminosa. Pertanto, l'additivo potrà essere a base amminica, polifosforica o di qualsiasi altra natura, purché permetta di soddisfare il limite di affinità bitume-aggregato sopra previsto per l'aggregato grosso, secondo la norma UNI EN 12697-11.

Il dosaggio di questi prodotti varierà, generalmente, da 0,30% a 0,60% sul peso del bitume, in funzione della natura litologica dell'aggregato lapideo e delle condizioni operative (temperature, tipo di miscela da produrre, etc). L'aggiunta degli additivi nel legante bituminoso deve essere realizzata con attrezzature idonee, per garantire l'esatta dose e la perfetta dispersione nel bitume.

#### 13.17.3.2 Fibre

Per garantire le prestazioni meccaniche della miscela bituminosa e assicurare la relativa vita utile, dovranno essere aggiunte fibre composte da cellulosa e vetro oppure fibre strutturali. Le fibre dovranno avere funzione stabilizzante ed addensante, per evitare la colatura del legante bituminoso, e fisico-strutturale per il rinforzo della miscela.

Le caratteristiche chimico-fisiche sono riportate nella seguente tabella:

<b>Fibre di additivazione – Cellulosa/Vetro</b>		
Parametro	Unità di misura	Valore
<b>PELLETS</b>		
Diametro medio	mm	4-6
Lunghezza media	mm	3-20
Colore		Da paglierino a marrone scuro
Densità Apparente	g/cm <sup>3</sup>	0,50-0,75
Ceneri a 500°C (UNI ISO 3451-1)	%	50-70
Quantità di fibra necessaria per assorbire 5 g di gasolio	g	≤ 4,0
Umidità residua	%	≤ 10
<b>FIBRE</b>		
Lunghezza media	µm	≥ 200
Diametro medio	µm	≥ 7
Resistenza alla temperatura	°C	≥ 300
Resistenza alla trazione	GPa	≥ 2
Allungamento massimo	%	≥ 2

<b>Fibre di additivazione – Strutturali</b>		
Parametro	Unità di misura	Valore
<b>PELLETS</b>		
Diametro medio	mm	4-6
Lunghezza media	mm	3-20
Colore		Da marrone a nero
Densità Apparente	g/cm <sup>3</sup>	0,34-0,55
Ceneri a 500°C (UNI ISO 3451-1)	%	20-45
Quantità di fibra necessaria per assorbire 5 g di gasolio	g	≤ 2,0
Umidità residua	%	≤ 10
<b>FIBRE</b>		
Lunghezza media	µm	≥ 200
Diametro medio	µm	≥ 7
Resistenza alla temperatura	°C	≥ 300
Resistenza alla trazione	GPa	≥ 2
Allungamento massimo	%	≥ 2

Il prodotto si dovrà presentare sottoforma di granuli addensati (pellets) che saranno opportunamente disgregati, macinati e dosati da apposito macchinario.

La fibra dovrà essere aggiunta direttamente nel mescolatore dell'impianto del conglomerato bituminoso prima della spruzzatura del bitume.

La percentuale di additivazione dovrà essere pari allo 0,20-0,80 % sul peso degli aggregati.

#### 13.17.4 MISCELE

La miscela degli aggregati lapidei dovrà avere una composizione granulometrica determinata in conformità alle norme UNI EN 13108-7 e UNI EN 12697-2, utilizzando i setacci appartenenti al gruppo base + 2, e dovrà essere compresa nei limiti di uno dei fusi riportati di seguito, in funzione dello spessore dello strato da realizzare:

<b>Fuso Granulometrico</b>			Contenuto di bitume su miscela [%] (UNI EN 13108-1)
Serie setacci UNI EN	Passante minimo [%]	Passante massimo [%]	
20	100	100	≥ 4,5 (B <sub>min 4,5</sub> )
16	90	100	
14	75	100	
12,5	60	90	
10	40	70	
8	30	50	
6,3	25	40	
4	17	31	
2	11	21	
1	10	18	
0,5	8	16	
0,25	6	14	
0,063	4	10	

Riferita al peso della miscela, la percentuale di legante deve essere compresa nei limiti indicati nella tabella precedente.

La quantità ottima di bitume deve essere determinata mediante metodo Marshall (con riferimento alla Stabilità e con provini costipati con 50 colpi di maglio per lato) e, a tale percentuale ottimale, si dovranno rispettare i seguenti requisiti determinati con metodo volumetrico:

Condizioni di prova (UNI EN 12697-31/13108-20)	Unità di misura	Limiti (UNI EN 13108-7)
Angolo di rotazione	°	1,25 ± 0,02
Velocità di rotazione	Giri/min	30
Pressione verticale	kPa	600 ± 3
Diametro del provino	mm	100
Rotazioni N1	---	10
Rotazioni N2	---	60
Rotazioni N3	---	120

La miscela ottimale dovrà avere le seguenti caratteristiche dopo compattazione a N3:

Risultati richiesti	Unità di misura	Limiti (UNI EN 13108-7)
Affinità bitume-aggregato – Spogliamento (UNI EN 12697-11)	%	≤ 5
Vuoti a N1 (UNI EN 12697-8)	%	≥ 24 (V <sub>min24</sub> )
Vuoti a N2 (UNI EN 12697-8)	%	≥ 16 (V <sub>min16</sub> )
Vuoti a N3 (UNI EN 12697-8)	%	≥ 14 (V <sub>min14</sub> )
Resistenza a Trazione Indiretta a 25°C (UNI EN 12697-23)	N/mm <sup>2</sup>	0,40 ÷ 0,80
Coefficiente di Trazione Indiretta a 25 °C (UNI EN 12697-23)	N/mm <sup>2</sup>	20 - 250
Sensibilità all'acqua a 15°C (UNI EN 12697-12)	%	≥ 90 (ITSR <sub>90</sub> )
Perdita di particelle – Cantabro (UNI EN 12697 – 17)	%	≤ 20 (PL 20)
Permeabilità (UNI EN 12697 – 17)	10 <sup>-3</sup> m/s	≥ 2,0 (K <sub>v2,0</sub> )
Drenaggio del legante con metodo Schellenberg (UNI EN 12697-18)	%	≤ 0.2

### 13.17.5 CONFEZIONAMENTO DELLE MISCELE

Il conglomerato bituminoso deve essere confezionato mediante impianti fissi automatizzati, di idonee caratteristiche, mantenuti sempre perfettamente funzionanti in ogni loro parte. La produzione di ciascun impianto non deve essere spinta oltre la sua potenzialità per garantire il perfetto essiccamento, l'uniforme riscaldamento della miscela ed una perfetta vagliatura che assicuri una idonea riclassificazione delle singole classi degli aggregati. Possono essere impiegati anche impianti continui (tipo drum-mixer) purché il dosaggio dei componenti della miscela sia eseguito a peso, mediante idonee apparecchiature la cui efficienza deve essere costantemente controllata.

L'impianto deve comunque garantire uniformità di produzione ed essere in grado di realizzare le miscele rispondenti a quelle indicate nello studio presentato ai fini dell'accettazione.

Ogni impianto deve assicurare il riscaldamento del bitume alla temperatura richiesta oltre al perfetto dosaggio di tutte le materie prime utilizzate.

La zona destinata allo stoccaggio degli inerti deve essere preventivamente e convenientemente sistemata per annullare la presenza di sostanze argillose e ristagni di acqua che possono compromettere la pulizia degli aggregati. Inoltre i cumuli delle diverse classi devono essere nettamente separati tra di loro e l'operazione di rifornimento dei predosatori deve essere eseguita con la massima cura. Il tempo di miscelazione deve essere stabilito in funzione delle caratteristiche dell'impianto, in misura tale da permettere un completo ed uniforme rivestimento degli aggregati con il legante. L'umidità degli aggregati all'uscita dell'essiccatore non deve superare lo 0,25% in peso. Si deve prediligere l'utilizzo di impianti discontinui e si deve procedere tramite vagliatura e riclassificazione degli aggregati.

La temperatura degli aggregati all'atto della miscelazione deve essere compresa tra 160°C e 180 °C e quella del legante tra 160 °C e 180 °C, in rapporto al tipo di bitume impiegato.

Per la verifica delle suddette temperature gli essiccatori, le caldaie e le tramogge degli impianti devono essere muniti di termometri fissi perfettamente funzionanti e periodicamente tarati.

### 13.17.6 PREPARAZIONE DELLE SUPERFICI DI STESA

Prima della realizzazione di uno strato di conglomerato bituminoso è necessario preparare la superficie di stesa allo scopo di garantire un'adeguata adesione tra gli strati sovrapposti. La preparazione deve essere eseguita mediante l'applicazione emulsioni bituminose modificate. Il prodotto deve avere le seguenti caratteristiche:

<b>Mano d'Attacco – Emulsione bituminosa cationica 60% modificata</b>			
Indicatore di qualità	Normativa	Unità di misura	Limiti (UNI EN 13808)
Polarità	UNI EN 1430	---	Positiva (Classe 2)
Contenuto di acqua rispetto il peso	UNI EN 1428	%	40±2 (Classe 6)
Contenuto di bitume+flussante	UNI EN 1431	%	60±2 (Classe 6)
Flussante	UNI EN 1431	%	≤ 2 (Classe 2)
Sedimentazione a 7 g	UNI EN 12847	%	≤ 10 (Classe 3)
Indice di rottura	UNI EN 13075-1	---	70-155 (Classe 3)
Residuo bituminoso			
Penetrazione a 25 °C	UNI EN 1426	dmm	≤ 100 (Classe 3)
Punto di rammolimento	UNI EN 1427	°C	≥ 60 (Classe 2)
Energia di coesione con duttilometro a 5 °C	UNI EN 13589	J/cm <sup>2</sup>	≥ 3 (Classe 2)
Ritorno elastico a 25°C	UNI EN 13398	%	≥ 50 (Classe 5)

In ogni caso, il dosaggio deve essere tale che il bitume residuo risulti pari a 0,90-1,10 kg/m<sup>2</sup>.

### 13.17.7 POSA IN OPERA DELLE MISCELE

La posa in opera dei conglomerati bituminosi sarà effettuata a mezzo di macchine vibrofinitrici in perfetto stato di efficienza e dotate di automatismi di autolivellamento.

Le vibrofinitrici dovranno comunque lasciare uno strato finito perfettamente sagomato, privo di sgranamenti, fessurazioni ed esente da difetti dovuti a segregazione degli elementi litoidi più grossi.

Nella stesa si dovrà porre la massima cura alla formazione dei giunti longitudinali preferibilmente ottenuti mediante tempestivo affiancamento di una strisciata alla precedente.

Qualora ciò non fosse possibile il bordo della striscia già realizzata dovrà essere spruzzato con emulsione bituminosa cationica per assicurare la saldatura della striscia successiva. Se il bordo risulterà danneggiato o arrotondato si dovrà procedere al taglio verticale con idonea attrezzatura. I giunti trasversali derivanti dalle interruzioni giornaliere dovranno essere realizzati sempre previo taglio ed asportazione della parte terminale di azzerramento.

La sovrapposizione dei giunti longitudinali tra i vari strati dovrà essere programmata e realizzata in maniera che essi risultino fra di loro sfalsati di almeno 20 cm e non cadano mai in corrispondenza delle due fasce della corsia di marcia normalmente interessata dalle ruote dei veicoli pesanti.

Il trasporto del conglomerato bituminoso dall'impianto di produzione al cantiere di stesa dovrà avvenire mediante mezzi di trasporto di adeguata portata, efficienti e veloci. Comunque, comunque sempre dotati di telone di copertura per evitare i raffreddamenti superficiali eccessivi e la formazione di crostoni.

La temperatura del conglomerato bituminoso all'atto della stesa controllata immediatamente dietro la finitrice dovrà risultare in ogni momento pari a 150-170 °C.

La stesa dei conglomerati dovrà essere sospesa quando le condizioni meteorologiche generali potranno pregiudicare la perfetta riuscita del lavoro.

Gli strati compromessi dovranno essere immediatamente rimossi e successivamente ricostruiti a spese dell'Impresa.

La compattazione dei conglomerati bituminosi dovrà iniziare appena stesi dalla vibrofinitrice e condotta a termine senza interruzioni.

Per gli strati di usura semidrenante dovranno essere utilizzati rulli tutto ferro (8-14 t), di idoneo peso e caratteristiche tecnologiche avanzate in modo da assicurare il raggiungimento delle massime densità ottenibili.

Si avrà cura inoltre che la compattazione sia condotta con la metodologia più adeguata per ottenere uniforme addensamento in ogni punto ed evitare fessurazioni e scorrimenti nello strato appena steso.

La superficie degli strati dovrà presentarsi, dopo la compattazione, priva di irregolarità ed ondulazioni. Un'asta rettilinea lunga 4 m posta in qualunque direzione sulla superficie finita dovrà aderirvi uniformemente; può essere tollerato uno scostamento massimo di 3 mm. La miscela bituminosa dello strato di Usura sarà stesa dopo l'accertamento della Direzione Lavori della rispondenza della fondazione ai requisiti di quota, sagoma, densità e portanza indicati in progetto.



### **13.17.8 PRODUZIONE, TRASPORTO E POSA CON TECNOLOGIA A TIEPIDO**

La miscela bituminosa può essere prodotta a tiepido, sia su richiesta della Direzione Lavori sia per scelta dell'Azienda produttrice. La produzione tiepida può essere raggiunta con qualsiasi tecnologia o additivo, ma in ogni caso deve essere rispettato quanto segue:

- La temperatura di produzione minima del conglomerato bituminoso pari a 140 °C allo scarico sul cassone del camion;
- La temperatura del conglomerato bituminoso all'atto della stesa, controllata immediatamente dietro la finitrice dovrà risultare in ogni momento non inferiore a 85°C;
- Le prestazioni della miscela tiepida devono essere le medesime di quella calda; pertanto devono essere rispettate tutte le prescrizioni sopra riportate.

### **13.17.9 ACCETTAZIONE DELLE MISCELE**

Con congruo anticipo rispetto all'inizio delle lavorazioni e per ciascun cantiere di produzione, l'Impresa è tenuta a presentare alla Direzione Lavori la composizione delle miscele che intende adottare. Ciascuna composizione proposta deve essere corredata da una completa documentazione degli studi effettuati e delle marcature CE delle materie prime utilizzate.

Una volta accettato da parte della Direzione Lavori lo studio della miscela proposto, l'Impresa deve attenersi rigorosamente.

Il controllo della qualità del conglomerato bituminoso e della sua posa in opera sarà effettuato mediante prove di laboratorio sui materiali costituenti, sulle carote estratte dalla pavimentazione e con prove in situ.

<b>Campione</b>	<b>Ubicazione prelievo</b>	<b>Frequenza prove</b>	<b>Requisiti da controllare</b>
Aggregato grosso	Impianto	Giornaliera oppure ogni 2500 m <sup>3</sup> di stesa	Secondo tabella di riferimento precedente
Aggregato fino	Impianto	Giornaliera oppure ogni 2500 m <sup>3</sup> di stesa	Secondo tabella di riferimento precedente
Filler	Impianto	Giornaliera oppure ogni 2500 m <sup>3</sup> di stesa	Secondo tabella di riferimento precedente
Bitume	Cisterna	Giornaliera oppure ogni 2500 m <sup>3</sup> di stesa	Secondo tabella di riferimento precedente
Additivi	Contenitori	Giornaliera oppure ogni 2500 m <sup>3</sup> di stesa	Secondo tabella di riferimento precedente
Conglomerato bituminoso sfuso	Vibrofinitrice	Giornaliera oppure ogni 5.000 m <sup>2</sup> di stesa	Caratteristiche risultanti dallo studio della miscela* e secondo tabella di riferimento precedente
Carote	Pavimentazione	Ogni 500 m di fascia di stesa	Spessore previsto in progetto
Carote	Pavimentazione	Ogni 1000 m di fascia di stesa	Contenuto di bitume e vuoti secondo studio di prequalifica (≥ 98%) e secondo tabella di riferimento precedente
Macrorugosità	Pavimentazione	Altezza in sabbia*** ogni 100 m di stesa	HS** ≥ 1,0
Capacità drenante	Pavimentazione	Ogni 100 m di fascia di stesa	Secondo tabella di riferimento precedente
Aderenza	Pavimentazione	Aderenza trasversale*** in continuo (CAT) per ogni stesa oppure puntuale (BPN) ogni 100 m di stesa	CAT <sub>20</sub> ≥ 0,55 BPN ≥ 64
Pavimentazione	Superficie	In continuo ad alto rendimento	IRI ≤ 2,0 (mm/m)
<p>* 1. Curva granulometrica: rispetto la prequalifica sono ammessi i seguenti scostamenti:</p> <ul style="list-style-type: none"> <li>- aggregato grosso = ± 3 punti percentuali;</li> <li>- aggregato fino = ± 2 punti percentuali;</li> <li>- passante al setaccio UNI 0,063 mm = ± 1,5 punti percentuali.</li> </ul> <p>2. Percentuale di bitume: rispetto la prequalifica è tollerato uno scostamento di ± 0,25 punti percentuali.</p> <p>** Se determinata con SCRIM, SUMMS o ERMES, il valore sarà così determinato HS = 0,2+0,8 MPD</p> <p>*** La verifica dell'altezza in sabbia e dell'aderenza trasversale devono essere effettuate in un periodo temporale compreso tra il 15° e 180° giorno dall'apertura al traffico. Inoltre, il CAT<sub>t</sub> deve essere riportato alla temperatura di riferimento a 20°C secondo la seguente formula CAT<sub>20</sub> = CAT<sub>t</sub>/(0,548+(44,69/(t+80)))</p>			

### 13.17.10. RIDUZIONE LIVELLO SONORO

Il controllo della riduzione del livello sonoro, misurato ad una distanza dalla sede stradale non superiore a 10m mediante fonometro, prima della stesa del conglomerato drenante/fonoassorbente e dopo la stesa, dovrà presentare un decremento non inferiore a 1,5 decibel. È di norma effettuato solamente in punti particolari, secondo le indicazioni della Direzioni Lavori.

### 13.18 CONGLOMERATO BITUMINOSO FREDDO PER MANUTENZIONI STRADALI A ELEVATE PRESTAZIONI

#### 13.18.1 DESCRIZIONE

Il conglomerato bituminoso freddo "plastico" per riempimento e sistemazione di buche superficiali di qualsiasi dimensione presenti sul piano viabile può essere costituito sia da materiale di primo utilizzo sia da materiale riciclato proveniente dalla demolizione di pavimentazioni bituminose (fresato) per opere di manutenzione.

La mescola (aggregati, fresato, bitume e additivi) è ideale per la manutenzione stradale di piccole, medie e grandi dimensioni fino a qualche decina di metri quadrati (dal riempimento di buche a rappezzi anche di 50 m<sup>2</sup>). Il materiale plastico potrà essere realizzato mescolando direttamente "in-situ" le materie prime o in un impianto fisso di miscelazione. Inoltre, potrà essere sia sfuso sia in sacchi e/o secchielli pronti all'uso.

Nel caso di utilizzo di fresato, l'additivo-legante dovrà essere costituito da diversi componenti chimici, ognuno dei quali ha una funzione ben precisa nei confronti del bitume presente nel fresato: antiossidante, plastificante, rigenerante, bagnante, diluente e disperdente.

Tutti gli studi delle miscele riguardanti i lavori riportati nelle Norme Tecniche d'Appalto eseguiti dalle imprese esecutrici, dovranno essere presentati alla Direzione lavori con congruo anticipo rispetto all'inizio delle lavorazioni ed approvati dalla stessa D.L.. La loro presa visione non solleva l'Impresa dalla responsabilità di ottenimento dei risultati prestazionali finali prescritti.

#### 13.18.2 MATERIALI COSTITUENTI

##### 13.18.2.1 Legante

Il bitume totale presente nella miscela sarà formato eventualmente da quello contenuto nel fresato e quello di apporto. Il bitume di apporto per uso stradale dovrà essere provvisto di marcatura CE attestante la conformità all'Appendice ZA della Norma UNI EN 12591 "Bitume e leganti bituminosi - Specifiche per i bitumi per applicazioni stradali" con riferimento alle informazioni complementari per i bitumi semisolidi 50-70 o 70-100, riportate nell'appendice NA.

Bitume Normale			Limiti (UNI EN 12591)	
Parametro	Normativa	Unità di misura	Classe 50/70	Classe 70/100
Penetrazione a 25°C	UNI EN 1426	0,1 mm	50-70	70-100
Punto di rammollimento	UNI EN1427	°C	46 - 54	43-51
Punto di rottura (Fraass)	UNI EN 12593	°C	≤ - 8	≤ - 10
Viscosità dinamica a 160°C	UNI EN 13302	Pa·s	0,03-0,10	0,02-0,10
<b>Valori dopo RTFOT</b>	UNI EN12607-1			
Penetrazione residua	UNI EN 1426	%	50	46
Incremento del punto di Rammollimento	UNI EN1427	°C	≤ 11	≤ 11
Variazione della massa	UNI EN 12607 - 1	%	≤ 0,5	≤ 0,8

##### 13.18.2.2 Aggregati

Gli inerti lapidei impiegati nel conglomerato bituminoso dovranno essere qualificati in conformità al Regolamento 305/2011 sui prodotti da costruzione e dovranno essere marcati CE, rispondendo a quanto previsto dall'appendice ZA della norma UNI EN 13043. In ogni caso i materiali dovranno essere conformi ai sistemi di attestazione previsti dalla normativa vigente. La miscela di inerti dovrà essere costituita da aggregati fini e filler, anche eventualmente d'apporto. Potrà inoltre essere utilizzato materiale riciclato da fresato. L'eventuale fresato (anche il 100%) e gli aggregati dovranno avere un'appropriata granulometria (0/10 mm oppure 0/20 mm), secondo gli utilizzi.

### Aggregato grosso

L'aggregato grosso (frazione di dimensioni maggiori/uguali ai 2 mm) dovrà essere totalmente frantumato e dovrà rispondere ai seguenti requisiti:

Aggregato Grosso			
Parametro	Normativa	Unità di misura	Limite (UNI EN 13043)
Resistenza alla frammentazione (Los Angeles)	UNI EN 1097-2	%	≤ 20 (LA <sub>20</sub> )
Superfici frantumate	UNI EN 13043	---	C <sub>100/0</sub>
Resistenza alla levigatezza	UNI EN 1097-8	---	≥ 44 (PSV <sub>44</sub> )
Resistenza al gelo/disgelo	UNI EN 1367-1	%	≤ 1 (F <sub>1</sub> )
Affinità bitume-aggregato (Spogliamento)	UNI EN 12697-11	%	≤ 5
Coefficiente di forma	UNI EN 933-4	---	≤ 20 (SI <sub>20</sub> )
Coefficiente di appiattimento	UNI EN 933-3	---	≤ 15 (FI <sub>15</sub> )
Contenuto di fini	UNI EN 933-1	%	≤ 0,5 (f <sub>0,5</sub> )

In ogni caso, anche se di natura diversa, l'aggregato grosso dovrà essere costituiti da elementi sani, duri, durevoli, poliedrici, puliti ed esenti da polvere e da materiali estranei o inquinanti.

### Aggregato fino

L'aggregato fino (frazione di dimensioni minori di 2 mm) dovrà essere costituito da sabbie di frantumazione e/o naturali e dovrà rispondere ai seguenti requisiti:

Aggregato Fino			
Parametro	Normativa	Unità di misura	Limite (UNI EN 13043)
Equivalente in sabbia	UNI EN 933-8	%	≥ 75 (SE <sub>75</sub> )
Contenuto di fini	UNI EN 933-1	%	≤ 10 (f <sub>10</sub> )

#### 13.18.2.3 Filler di Additivazione

In aggiunta a quello proveniente dalle frazioni fini degli aggregati, l'eventuale filler di additivazione dovrà provenire dalla macinazione di rocce calcaree oppure dovranno essere costituiti da cemento o calce idraulica. Comunque, dovranno soddisfare i seguenti requisiti:

Filler di Additivazione			
Parametro	Normativa	Unità di misura	Limite (UNI EN 13043)
Passante setaccio UNI 2 mm	UNI EN 933-10	%	100
Passante setaccio UNI 0,125 mm	UNI EN 933-10	%	85÷100
Passante setaccio UNI 0,063 mm	UNI EN 933-10	%	70÷100
Indice Plasticità	UNI CEN ISO/TS 17892-12		N.P.
Anello e biglia (Stiffening Power) Rapporto filler/bitume = 1,5	UNI EN 13179-1	Δ <sub>R&amp;B</sub>	8÷25 (Δ <sub>R&amp;B</sub> 8/25)

#### 13.18.2.4 Conglomerato riciclato

Il conglomerato bituminoso riciclato (fresato) deriva dalla demolizione di pavimentazioni a fine vita utile sia per demolizione e successiva frantumazione, sia con frese direttamente in situ. La classificazione del materiale deve essere eseguita secondo l'UNI EN 13108-8.

La percentuale in peso di materiale riciclato riferito al totale della miscela degli aggregati può essere anche pari al 100%.

In ogni caso il fresato deve essere opportunamente frantumato, vagliato e stoccato adeguatamente per garantire le prestazioni della miscela finale.

### 13.18.3 ADDITIVI

Gli additivi sono prodotti che, aggiunti agli aggregati, al bitume e al fresato, consentono di ottenere le opportune prestazioni dei conglomerati bituminosi plastici; in particolare, devono permettere di mantenere un'adeguata plasticità, per garantire la corretta lavorabilità. Gli additivi possono essere di diversa natura: vegetale e minerale.

Se è adoperato del fresato, si deve utilizzare opportuno additivo che consenta la rigenerazione del medesimo.

In ogni caso è vietato l'utilizzo di additivi a base di oli aromatici.

### 13.18.4 MISCELE

La miscela bituminosa plastica prodotta con le diverse tecnologie dovrà essere sottoposta a prequalifica di laboratorio e dovrà avere le seguenti prestazioni:

Condizioni di prova			
Condizioni di prova	Metodo di prova	Unità di misura	Valori richiesti
Costipamento	UNI EN 12697-34	Colpi per faccia	50
Stabilità Marshall dopo 7gg all'aria a 25°C	UNI EN 12697-34	kN	> 4
Resistenza a trazione indiretta dopo 7gg all'aria a 25°C	CNR n.134/91	kPa	> 50

Un ulteriore requisito riguardante le prestazioni meccaniche delle miscele è richiesto sulla base dei risultati della prova Cantabro. La procedura di prova consiste nell'inserire un provino cilindrico, confezionato con 50 colpi per faccia secondo la metodologia Marshall (UNI EN 12967 – 34), all'interno dell'apparecchiatura Los Angeles eseguendo 300 giri alla velocità di 30 giri/min.

La prova permetterà di determinare la percentuale della perdita in peso media dei provini rispetto al peso iniziale. Nel caso di miscele bituminose a freddo è prevista una stagionatura all'aria dei provini per 28 giorni a 25 °C.

Condizioni di prova			
Condizioni di prova	Metodo di prova	Unità di misura	Valori richiesti
Costipamento	UNI EN 12697-34	Colpi per faccia	50
Perdita in peso Cantabro dopo 28 gg all'aria a 25°C		%	< 10

### 13.18.5 CONFEZIONAMENTO DELLE MISCELE

Le miscele potranno essere prodotte sia a caldo sia a tiepido sia a freddo, in funzione della tecnologia prescelta e degli additivi utilizzati.

Esse dovranno essere confezionate in macchine automatizzate, d'idonee caratteristiche, mantenute sempre in perfette condizioni.

In alternativa alla lavorazione con impianto fisso, per la confezione delle miscele potrà essere utilizzato un impianto mobile da installare in cantiere oppure una semplice benna mescolatrice (produzione a freddo).

In tutti i casi, la macchina deve comunque garantire uniformità di produzione ed essere in grado di realizzare le miscele.

Il prodotto finito potrà essere utilizzato sia sfuso, quindi stoccato per l'utilizzo, sia in sacchi e/o secchielli pronti all'uso.

### 13.18.6 POSA IN OPERA DELLE MISCELE

La posa in opera dovrà avvenire a regola d'arte e si dovrà procedere al livellamento della stesa ed alla compattazione. In particolare si deve prevedere:

- accurata pulizia della zona da riempire e della zona perimetrale esterna ammalorata;
- asportazione di detriti, acqua e materiali limosi;
- spruzzatura uniforme di emulsione bituminosa acida modificata al 55% di bitume;
- posa in opera su tutta la superficie trattata del conglomerato bituminoso freddo, avendo cura di effettuare una congrua colmatura in grado di compensare il calo sotto compattazione;
- compattazione con attrezzature idonee.

Nel caso in cui la superficie trattata sia molto ampia si dovrà eseguire una compattazione mediante l'impiego di un rullo vibrante alternando passaggi statici a passaggi vibranti. Si dovrà avere cura inoltre che la compattazione sia condotta con la metodologia più

adeguata per ottenere uniforme addensamento in ogni punto ed evitare fessurazioni e scorrimenti nello strato appena steso. Potranno essere impiegati in alternativa rulli vibranti-gommati.

Il traffico potrà essere ammesso sullo strato applicato a partire da qualche minuto per piccoli interventi (buche-trincee) fino a poche ore (per rappezzi consistenti) a seconda della dimensione dell'area sottoposta alla manutenzione stradale.

### 13.19 STRATI DI USURA COLORATI O A COLORAZIONE NATURALE

#### 13.19.1 Generalità

##### 13.19.1.1 Legante

Il legante per strati di usura dovrà essere sintetico chiaro, altrimenti detto "bitume albino" o bitume trasparente, ed avere le seguenti caratteristiche:

PROPRIETA'		METODO DI TEST	
Penetrazione a 25°C	1/10 mm	EN 1426	50 - 70
Punto di rammollimento (Palla Anello)	C°	EN1427	51 - 57
Densità relativa a 25°C		EN ISO 3838	098 - 1.04
Punto d'infiammabilità (Cleveland)	C°	EN ISO 2592	≥ 230
Punto di fragilità Fraass	C°	EN 12593	<b>-10*</b>
Viscosità dinamistica a 160° C	mm <sup>2</sup> /s	TOTAL	<b>0.470*</b>
Colore ASTM		ASTM D 1500	≤7
Perdita di masse al riscaldamento		NFT 66.011	≤1
Penetrabilità residua dopo perdita di masse al riscaldamento		EN 1426	<b>96.5*</b>
Temperatura d'impasto			170 – 180
Temperatura di Stockaggio			160 – 170
Temperatura di Stockaggio prolungato (>7gg)			95 – 105
Temperatura di compattazione			140 - 175

(\*) valori tipici /(\*\*) valori calcolati

##### 13.19.1.2 Miscela

La natura degli inerti dovrà essere scelta al fine di ottenere una colorazione tipo (giallo miele, verde, blue..) usando inerti (calcarei, basaltici, porfido, vetro colorato...). Per la correzione dell'effetto cromatico è possibile l'uso di pigmenti colorati che andranno considerati come filler al fine dello studio della miscela di seguito riportata. Particolare attenzione verrà posta al filler naturale già o presente negli inerti o eventuale filler di recupero che hanno una grossa influenza nel risultato cromatico finale.

1 - **Strato di usura** – La miscela degli aggregati da adottarsi per lo strato di usura dovrà avere una composizione granulometrica contenuta nel seguente fuso:

Serie Crivelli e setacci UNI	Passante % totale in peso	Passante % totale in peso
Setaccio 16	Fuso tipo A	Fuso tipo B
Setaccio 12.5	100	100
Setaccio 8	90 – 100	100
Setaccio 4	40 – 58	44 - 64
Setaccio 2	25 - 38	28 - 42
Setaccio 0,5	10 – 20	12 - 24
Setaccio 0,25	8 – 16	8 - 18
Setaccio 0,063	6 – 10	6 – 10

Sia nella curva di tipo A che di tipo B il tenore di bitume dovrà essere compreso tra il 4,5% ed il 6,1% riferito al peso degli aggregati (EN 12697-1 e 39). Il conglomerato bituminoso di tipo B è ammissibile soltanto nelle zone fredde (Nord Italia o quote elevate). Il fuso A dovrà essere utilizzato per strati di usura di spessore compreso tra 4 e 6 cm. Il fuso B dovrà essere utilizzato per strati di usura di spessore di 3 cm.

Nelle zone con prevalenti condizioni climatiche di pioggia e freddo, dovranno essere progettate e realizzate curve granulometriche di tipo "pezzata" utilizzando il fuso A di cui sopra, con l'obbligo che la percentuale di inerti compresa fra il passante al crivello 5 ed il trattenuto al setaccio 2 sia pari al 10%  $\pm$ 2%.

Per prevalenti condizioni di clima asciutto e caldo, si dovranno usare curve prossime al limite inferiore.

Il conglomerato bituminoso dovrà avere i seguenti requisiti:

- a) Elevata resistenza meccanica, cioè capacità a sopportare senza deformazioni permanenti le sollecitazioni trasmesse dalle ruote dei veicoli sia in fase statica che dinamica, anche sotto le più alte temperature estive, e sufficiente flessibilità per poter seguire sotto gli stessi carichi qualunque assetamento eventuale del sottofondo anche a lunga scadenza.

Il valore della stabilità Marshall, eseguita a 60° C su provini costipati con 75 colpi di maglio per ogni faccia, dovrà risultare in ogni caso maggiore o uguale a 10 kN. Inoltre il valore di Rigidezza Marshall, cioè il rapporto tra la Stabilità misurata in kN e lo scorrimento misurato in mm, dovrà essere in ogni caso superato a 3 kN/mm (UNI 12697-34:2007).

Gli stessi provini per i quali viene determinata la Stabilità Marshall dovranno presentare un'apercentuale di vuoti residui compresa tra 3-6%. La prova Marshall eseguita su provini che abbiano subito un periodo di immersione in acqua distillata di 15 gg, dovrà dare un valore di stabilità non inferiore al 75% di quello precedentemente indicato.

- b) Elevata resistenza all'usura superficiale  
c) Sufficiente ruvidezza della superficie tale da non renderla scivolosa  
d) Rande compattezza: il volume dei vuoti residui a rullatura terminata dovrà essere compreso fra 4% e 8%.

Ad un anno dalla apertura al traffico, il volume dei vuoti residui dovrà essere compreso tra il 3% e 6% e impermeabilità praticamente total: il coefficiente di permeabilità misurato su uno dei provini Marshall, riferitisi alle condizioni di impiego prescelte, in permeametro a carico costante di 50 cm d'acqua, non dovrà risultare inferiore a  $10^{-6}$  cm/sec.

## 13.20 DETRAZIONI

### 13.20.1 Detrazioni

Nel caso in cui i lavori previsti dalle presenti Specifiche Tecniche, allegate ai singoli Progetti Esecutivi e Contratti d'Appalto, non siano eseguiti in ottemperanza ai requisiti di accettabilità richiesti, la Direzione Lavori in accordo con il Responsabile del Procedimento effettuerà detrazioni sull'importo relativo alle quantità contestate. Le detrazioni saranno sviluppate in funzione della minore quantità, o peggiore qualità, dei materiali impiegati e della posa in opera.

Nei casi più gravi, come di seguito riportato, si imporrà all'Impresa la completa rimozione ed il rifacimento integrale del componente strutturale della pavimentazione contestato senza oneri aggiuntivi per l'Amministrazione Appaltante.

Per eventuali valori eccedenti il campo di accettabilità dei materiali e dei conglomerati bituminosi per ogni strato, le penalità inerenti le deficienze riscontrate nell'esecuzione dei lavori e le relative detrazioni pecuniarie sono così articolate:

#### 13.20.1.1 Bitume

Per il bitume prelevato in impianto, ad ogni variazione della penetrazione pari ad un decimo di millimetro, sarà operata una detrazione dell'1% dal prezzo riportato nell' Elenco Prezzi, per il relativo conglomerato bituminoso prodotto.

Il confronto per la determinazione delle variazioni sarà eseguito rispetto ai limiti di accettabilità esposti nelle specifiche tecniche del conglomerato bituminoso di cui al Cap. 13.

Per variazioni del contenuto di bitume superiori a 0.25 rispetto al peso degli inerti (in valore assoluto), per ogni 0,1 punti di percentuale in più, sarà applicata una detrazione pari all'1% sul prezzo dell'Elenco Prezzi.

#### 13.20.1.2 Percentuale di bitume

Per ogni 0,1% in massa riferita alla massa dell'impasto bituminoso, in meno rispetto al minimo richiesto, verrà applicata una detrazione pari all'1% del prezzo dell'elenco prezzi.

#### 13.20.1.3 Penetrazione

Per valutare un anomalo indurimento del legante bituminoso si ricorrerà alla determinazione della penetrazione (CNR 24/71) sui bitumi estratti con il metodo Abson in conformità a B.U. del CNR n. 133, da conglomerati bituminosi per strati di base, collegamento e usura.

Con riferimento ai tre tipi di bitume reperibili sul mercato a disposizione delle imprese i valori della penetrazione valutata sul bitume estratto da campioni di conglomerato bituminoso prelevati durante e dopo la posa in opera (non oltre 6 mesi), dovrà risultare corrispondenti ai valori sotto riportati:

Bitume di normale produzione per uso stradale di penetrazione	60-70	80-100	180-200
Penetrazione a 25° del bitume estratto (dmm)	>35	>40	>70

Ad ogni variazione in meno rispetto ai limiti della tabella sopra riportata pari ad un decimo di millimetro, sarà operata una detrazione dell'1% dal prezzo riportato nell' Elenco Prezzi, per il relativo conglomerato prodotto.

#### 13.20.1.4 Spessori

Qualsiasi insufficienza di spessore di uno strato, valutabile in un valore inferiore al 93% dello spessore di progetto, comporterà una penalità applicata alla superficie di pavimentazione a cui si riferiscono le misure, per tratti omogenei:

- detrazione del 20% per spessori compresi tra il 90% e il 93 % rispetto allo spessore di progetto;
- detrazione del 35% per spessori compresi tra il 90% e il 80 % rispetto allo spessore di progetto;
- detrazione del 50% per spessori compresi tra il 80% e il 70 % rispetto allo spessore di progetto;
- rifacimento a spese dell'appaltatore per spessori inferiori al 70%.

#### 13.20.1.5 Densità

Detrazioni sul prezzo di elenco saranno attuate anche in caso di densità inferiori rispetto a quella di progetto, per tratti omogenei:

- detrazione del 10% per densità in sito comprese tra il 94% e il 97 % rispetto alla densità di progetto;
- detrazione del 20% per densità in sito comprese tra il 90% e il 94 % rispetto alla densità di progetto;
- refacimento per densità inferiori al 90%.



Vuoti residui

Nel caso vengano riscontrati valori dei vuoti residui in opera, misurati mediante carotaggio e determinazione in laboratorio secondo B.U. del CNR n. 39 nei diversi strati che compongono le pavimentazioni bituminose, si applicheranno le seguenti detrazioni

Negli strati di base in tout-venant bitumato saranno applicate le seguenti detrazioni sul prezzo di Elenco – Prezzi:

1% per percentuali comprese tra 10,1 e 11 %

2% per percentuali comprese tra 11,1 e 12 %

5% per percentuali comprese tra 12,1 e 13 %

8% per percentuali comprese tra 13,1 e 14 %

15% per percentuali comprese tra 14,1 e 16 %

rimozione gratuita e nuova posa in opera della struttura bituminosa oltre il 16 % di vuoti residui.

Per gli strati di collegamento (binder) saranno applicate le seguenti detrazioni per vuoti residui in eccesso:

1% per percentuali comprese tra 8,1 e 10 %

2% per percentuali comprese tra 10,1 e 11 %

5% per percentuali comprese tra 11,1 e 12 %

8% per percentuali comprese tra 12,1 e 13 %

15% per percentuali comprese tra 13,1 e 15 %

rimozione gratuita e nuova posa in opera della struttura bituminosa per strati di collegamento con oltre il 15 % di vuoti residui.

Per i manti di usura saranno applicate le seguenti detrazioni per vuoti residui in eccesso:

2% per percentuali comprese tra 7,1 e 9 %

5% per percentuali comprese tra 9,1 e 10 %

8% per percentuali comprese tra 10,1 e 11 %

15% per percentuali comprese tra 11,1 e 12 %

30% per percentuali comprese tra 12,1 e 14 %

rimozione gratuita e nuova posa in opera della struttura per manti superficiali posti in opera con oltre il 14 % di vuoti residui.

#### **13.20.1.6 Caratteristiche superficiali**

Detrazioni sul prezzo di elenco saranno attuate anche in caso di caratteristiche superficiali non conformi a quella di progetto, per tratti omogenei, con prove eseguite entro 3 mesi dall'apertura al traffico. In particolare:

L'Impresa è tenuta a garantire la sicurezza per gli utenti del nuovo piano viabile: dovrà dunque certificare con prove con pendolo portatile, secondo B.U. del CNR n. 105, che la strada non è scivolosa.

Pertanto:

se il valore del BPN, misurato con apparecchio a pendolo portatile, entro tre mesi dall'apertura al traffico del nuovo manto di usura, risulta inferiore a 65 ma superiore a 55 verrà applicata una detrazione pari al 10% del prezzo dell'Elenco Prezzi.

Qualora il valore del BPN risultasse inferiore a 55 ma superiore a 45, verrà applicata una detrazione pari al 20% del prezzo del conglomerato bituminoso per manto d'usura previsto dall'Elenco Prezzi. La riduzione verrà estesa a tutta la superficie posta in opera dall'Impresa nell'intervento di riabilitazione stradale.

Qualora il valore fosse inferiore a 45 si dovrà procedere gratuitamente all'asportazione completa dello strato di usura con fresa ed alla formazione di un nuovo strato che ottemperi alle Specifiche Tecniche.

Si applicheranno inoltre, in relazione al valore dell'altezza di sabbia (HS), le seguenti detrazioni:

detrazione del 15% per altezza in sabbia (HS) compresa tra il 0.25 mm e 0.40 mm;

rifacimento per altezza in sabbia (HS) inferiore a 0.25 mm;

Penali specifiche per strati di pavimentazione drenanti:

Per i soli strati di pavimentazione drenanti si applicheranno le seguenti ulteriori penali in caso di mancato rispetto delle proprietà sotto elencate.

**Caratteristiche superficiali**

Detrazioni sul prezzo di elenco saranno attuate anche in caso di caratteristiche superficiali non conformi a quella di progetto, per tratti omogenei, con prove eseguite entro 3 mesi dall'apertura al traffico. In particolare e in ogni caso si applicherà una detrazione del 15% per aderenza superficiale (BPN) compresa tra 40 e 50 mentre per valori inferiori a 40 la Direzione lavori imporrà il rifacimento integrale dello strato .

#### **13.20.1.7 Capacità drenante**

In caso di capacità drenante inferiore a quanto prescritto sarà applicata una riduzione del prezzo uguale al 10%, comprensivo della mano d'attacco.

#### **14. COLMATURA PROVVISORIA DI BUCHE NELLE PAVIMENTAZIONI IN CONGLOMERATO BITUMINOSO**

L'operazione dovrà essere eseguita con conglomerato bituminoso tipo plastico, confezionato con graniglie calcaree e bitume liquido attivato.

La colmatatura delle buche deve considerarsi intervento provvisorio in attesa di rifacimenti o ripristini definitivi.

Prima di essere riempita, la buca dovrà essere accuratamente pulita e regolarizzata sia nel fondo che nei fianchi; a riempimento avvenuto si dovrà procedere per quanto necessario al costipamento manuale o con l'impiego di mezzi meccanici del materiale impiegato.

Durante l'intervento sarà a carico e sotto la responsabilità totale dell'appaltatore la posa in opera degli sbarramenti e della segnaletica conforme alle normative vigenti ed in particolare al Nuovo codice della Strada così come la raccolta dei detriti e la pulizia dei luoghi di intervento.

#### **15. RAPPEZZATURA PROVVISORIA**

La rappezzatura provvisoria dei manti in sede stradale e su marciapiedi con conglomerato bituminoso tipo plastico o con conglomerato bituminoso a freddo ad elevate prestazioni da impiegarsi preferibilmente nelle giornate piovose o con basse temperature, confezionato con graniglie calcaree e bitume liquido attivato deve considerarsi intervento provvisorio in attesa di rifacimenti o ripristini definitivi.

Prima di essere eseguito, il rappezzo dovrà essere accuratamente pulito e regolarizzato sia nel fondo che nei fianchi; a riempimento avvenuto si dovrà procedere per quanto necessario al costipamento manuale o con l'impiego di mezzi meccanici del materiale impiegato.

Durante l'intervento sarà a carico e sotto la responsabilità totale dell'appaltatore la posa in opera degli sbarramenti e della segnaletica conforme alle normative vigenti ed in particolare al Nuovo codice della Strada così come la raccolta dei detriti e la pulizia dei luoghi di intervento.

#### **16. SEGNALETICA FISSA**

##### **16.1. Norme tecniche per segnaletica stradale**

I segnali dovranno rispettare le prescrizioni:

-del D.L. 30.4.92 n. 185 "NUOVO CODICE DELLA STRADA" e successive modificazioni;

-del D.P.R. 16.12.92 n. 495 Regolamento di esecuzione e di Attuazione del Nuovo Codice della Strada e successive modificazioni;

-dalle circolari e disciplinari del Ministero LL.PP. in materia.

Alle citate Circolari e Disciplinari si rimanda per quanto attiene colori, visibilità diurna e notturna, dimensioni e forme, installazioni, caratteristiche dei sostegni e supporti, coordinate colorimetriche, simboli, iscrizioni, riflettanza, eccetera. Per argomenti trattati da più circolari e Disciplinari ci si riferirà a quella più recente ed aggiornata.

##### **16.2. Segnaletica orizzontale**

###### **16.2.1 Condizioni operative**

I lavori di segnaletica orizzontale non potranno essere eseguiti quando si verifichi anche una sola delle seguenti condizioni:

umidità relativa superiore all'80%;

temperatura inferiore ai +5° C;

presenza sul manto stradale di neve, grandine e acque meteoriche. In caso di contestazione faranno fede i dati rilevati dall'Ufficio Meteorologico dell'Osservatorio di Brera. La ditta appaltatrice dovrà provvedere a suo carico alla preparazione del fondo stradale affinché lo stesso sia idoneo alla successiva posa del segno, compresa la completa cancellazione delle tracce di segni preesistenti. I procedimenti ed i prodotti impiegati non dovranno danneggiare il manto stradale.

Le caratteristiche funzionali necessarie per garantire l'idoneità dei prodotti per la segnaletica orizzontale stradale nei centri urbani sono la visibilità diurna, la resistenza all'usura, l'antiscivolosità, la visibilità notturna, l'aspetto e la vita utile.

Attraverso l'osservazione delle elencate caratteristiche viene individuata l'accettabilità del segnale orizzontale.

###### **16.2.2 Visibilità diurna.**

La segnaletica orizzontale, data la sua funzione di guida ottica e di localizzazione di attraversamenti pedonali ed altri punti importanti della viabilità urbana, deve essere sempre ben visibile.

Riveste molta importanza il colore del fondo stradale in quanto il contrasto cromatico fra il fondo ed il segnale è elemento a volte determinante per buona visibilità.

La misurazione del fattore di luminanza in condizioni di luce diffusa  $Q_d$ , misurato sempre in mm. Cd-lux, che rappresenta il dato più interessante per la segnaletica orizzontale nei centri urbani, stabilisce comunque il grado di visibilità anche in presenza di fondi molto chiari.

### **16.2.3 Resistenza all'usura**

Si fa convenzionale riferimento all'integrità dell'elemento di segnaletica, mediante la stima dell'ammontare visibile del segnale, della presenza di lesioni, distacchi, asportazioni, deformazioni ed altre irregolarità.

### **16.2.4 Antiscivolosità**

Ciascun elemento di segnaletica orizzontale dovrà possedere caratteristiche di scivolosità il più possibile simili a quelle della pavimentazione stradale su cui viene applicato.

Il valore di STR non dovrà mai risultare un valore inferiore a 45 e non potrà essere al di sotto dell'ottanta per cento del valore della superficie circostante.

### **16.2.5 Visibilità notturna**

La visibilità notturna (RI), intesa come retroriflessione data per la luce inviata dai fari degli autoveicoli, nei centri urbani, essendo le vie illuminate, assume minore importanza che non sulle strade extraurbane dove è essenziale.

### **16.2.6 Aspetto**

L'aspetto deve essere valutato con giudizio visivo con lo scopo di poter esprimere un giudizio globale sulle caratteristiche di gradevolezza, di brillantezza del colore anche in funzione del contrasto di colore della pavimentazione e conservazione dell'integrità della superficie del segnale.

Affinché l'elemento di segnaletica sia dichiarato ancora idoneo, l'aspetto dovrebbe evidenziare l'efficienza della superficie per almeno l'80% della sua area e non so dovranno evidenziare deformazioni e distacchi di parti dell'elemento di segnaletica osservato.

### **16.2.7 Vita utile**

La vita utile o durata di un elemento di segnaletica è definita dal tempo in cui tutte le caratteristiche presentano valori conformi ai limiti prescritti.

La mancanza di una delle caratteristiche in quanto fuori dai valori prescritti, determina la fine della vita utile o durata della segnaletica.

### **16.2.8 Criteri di accettazione dei materiali**

I prodotti impiegati per l'esecuzione della segnaletica orizzontale di cui al presente capitolato devono risultare conformi a quanto riportato nei successivi capitoli i quali si richiamano alla norma UNI EN 1436.

La idoneità dei prodotti potrà, in ogni momento, essere controllata su strada con gli appositi strumenti normalizzati.

Prima della consegna dei lavori, è richiesta una prova pratica su strada a dimostrazione della idoneità dei prodotti nonché del metodo di applicazione.

Dopo l'approvazione, da parte della direzione lavori, del campione applicato su strada, si potrà procedere al proseguimento dei lavori.

I campioni dei materiali impiegati saranno depositati presso gli uffici dell'ente appaltante in recipienti sigillati e firmati dall'impresa e dalla direzione lavori. Sulle confezioni dovranno apparire:

Nome commerciale del prodotto, accompagnato dalle modalità di applicazione con istruzioni dettagliate sulle quantità per mq utilizzate e sugli spessori in caso.

Pittura a solvente o a base acqua con sfere di vetro premiscelate:

Fattore di luminanza  $BY \geq 0,40$

Coefficiente di luminanza retroriflessa  $RI \geq 35$

Coefficiente di luminanza retroriflessa alla luce del giorno o in presenza di illuminazione stradale (luce diffusa)  $Q_d \geq 80$

Coefficiente di resistenza al derapaggio  $SRT \geq 45$

Eventuale ritenzione di sporco anche dovuta a fenomeni elettrostatici verrà valutata come alterazione di colore.

E' inoltre stabilito che tutti i materiali prima del loro impiego, devono ottenere l'approvazione della Direzione Lavori.

### **16.2.9 Laminati plastici per segnaletica orizzontale**

Tempo di essiccazione dell'adesivo: il tempo di essiccazione dovrà essere non superiore a 60' con temperatura di  $15^\circ C \pm 2^\circ C$  e umidità relativa  $60\% \pm 5\%$ .

Scivolosità: Il grado di scivolosità misurato con apparecchio SKID Tester non dovrà essere al di sotto del 60% di quello della pavimentazione non verniciata circostante; in ogni caso il valore assoluto non dovrà essere inferiore a 40.

Stabilità dei colori: I colori dei segni non dovranno subire alterazioni nel tempo oltre i valori di seguito precisati:

la tonalità del bianco non dovrà variare al di sotto del valore 2/3 della scala IC1 (BS 2663/1961) (Imperial Chemical Industries);

la tonalità del giallo dovrà essere compresa nella porzione di spazio del diagramma cromatico CIE (Commission Internationale dell'Eclairage) delimitata dalle coordinate fissate nella circolare 954 in data 20.12.1969 del Ministero LL.PP. In caso di contestazione saranno insindacabilmente accettati i risultati delle analisi fatte presso l'Istituto Elettrotecnico Galileo Ferraris di Torino.

Eventuale ritenzione di sporco anche dovuta a fenomeni elettrostatici verrà valutata come alterazione di colore.

Resistenza ai lubrificanti ed agli agenti atmosferici

Le caratteristiche richieste ai prodotti non dovranno essere alterate dall'azione di lubrificanti, di agenti atmosferici ecc.

Resistenza all'asportazione

Ogni segno sarà ritenuto efficiente quando non risulti asportata più del 20% della superficie del segno.

Adesività: i segni dovranno conservare la loro perfetta adesione al manto e non si dovranno riscontrare deformazioni o slittamenti.

Spessore

La lamina impiegata dovrà avere lo spessore di almeno 1,5 mm.

### **16.2.10 Colati plastici a freddo per segnaletica orizzontale**

16.2.10.1 Colato plastico a freddo bicomponente per l'esecuzione di passaggi pedonali, linee di mezzzeria, scritte, zebature, linee di arresto, simboli ecc.

Caratteristiche fisiche del colato plastico applicato su pavimentazione:

Rilievi su pavimentazione asciutta

- Fattore di Luminanza  $B Y \geq 0,50$

- Coefficiente di luminanza retroriflessa  $RI \geq 50$

- coefficiente di luminanza retroriflessa alla luce del giorno o in presenza di illuminazione stradale (luce diffusa)  $Qd \geq 150$

Misura della resistenza di attrito radente con il pendolo British Portable Skid Resistance Tester SRT  $\geq$  di 45

Residuo secco del prodotto allo stato solido rispetto allo stato fluido  $> 98\%$

- Tempo di indurimento a  $20^\circ$  15 Minuti

16.2.10.2 Colato plastico a freddo bicomponente applicato con macchina operatrice per l'esecuzione di linee di mezzzeria su strade scarsamente illuminate o non illuminate: Caratteristiche fisiche su pavimentazione asciutta: - Fattore di Luminanza  $B Y \geq 0,30$  - Coefficiente di luminanza retroriflessa  $RI \geq 150$  Coefficiente di luminanza retroriflessa alla luce del giorno o in presenza di illuminazione stradale (luce diffusa)  $Qd \geq 130$  Misura della resistenza di attrito radente con il pendolo British Portable Skid Resistance Tester SRT (su bagnato)  $\geq 45$  Residuo secco del prodotto allo stato solido rispetto allo stato fluido  $> 98\%$  Tempo di indurimento a  $20^\circ$  10 minuti

16.2.10.3 Colato plastico a freddo bicomponente applicato con macchina operatrice per l'esecuzione di linee di mezzzeria e marginali con il sistema a Profilo Variabile o con sistema a goccia con lo scopo di ottenere visibilità notturna anche in presenza di strada bagnata e pioggia e un effetto vibratorio ed acustico in caso di transito da parte delle ruote dei veicoli, l'applicazione può essere utilizzata su strade scarsamente illuminate o non illuminate o nelle grandi arterie di penetrazione nei centri abitati: Caratteristiche fisiche su pavimentazione asciutta: -

Fattore di Luminanza  $B Y \geq 0,30$  - Coefficiente di luminanza retroriflessa  $RI \geq 150$  Coefficiente di luminanza retroriflessa alla luce del giorno o in presenza di illuminazione stradale (luce diffusa)  $Qd \geq 130$  Misura della resistenza di attrito radente con il pendolo British Portable Skid Resistance Tester SRT (su bagnato)  $\geq 45$  Residuo secco del prodotto allo stato solido rispetto allo stato fluido  $> 98\%$  Tempo di indurimento a  $20^\circ$  10 minuti Caratteristiche fisiche su pavimentazione bagnata: - Coefficiente di luminanza retroriflessa  $RI \geq 35$

16.2.10.4) Laminato elastoplastico.

Caratteristiche fisiche su pavimentazione asciutta:

- Fattore di Luminanza  $B Y \geq 0,50$  - Coefficiente di luminanza retroriflessa  $RI \geq 150$  Coefficiente di luminanza retroriflessa alla luce del giorno o in presenza di illuminazione stradale (luce diffusa)  $Qd \geq 150$  Misura della resistenza di attrito radente con il pendolo British Portable Skid Resistance Tester SRT (su bagnato)  $\geq 55$

16.2.10.5) Pittura a solvente o a base acqua con sfere di vetro premiscelate: - Fattore di luminanza  $B Y \geq 0,40$  - Coefficiente di luminanza retroriflessa  $RI \geq 35$  Coefficiente di luminanza retroriflessa alla luce del giorno o in presenza di illuminazione stradale (luce diffusa)  $Qd \geq 80$  Coefficiente di resistenza al derapaggio SRT  $\geq 45$

### **16.3. Segnaletica verticale**

La ditta dovrà presentare una dichiarazione impegnativa sulla garanzia di durata dei prodotti che verranno consegnati.

Dovranno essere inoltre indicati i produttori dei componenti non prodotti dalla ditta aggiudicataria.

### **CARTELLI**

Dovranno essere conformi alle prescrizioni del:

a) Nuovo Codice della Strada - DL n° 285 del 30/04/92

b) Regolamento di esecuzione e di attuazione del Nuovo Codice della Strada - DPR n° 495 del 16/12/95; Per quanto non in contrasto con i predetti DL e DPR dal:

c) DM Min.LL.PP.del 31/03/95 (pubblicato sulla Gazzetta Ufficiale del 09/05/95)

d) altri decreti, disciplinari e circolari del Min.dei LL.PP.in materia.

Alle citate circolari e disciplinari si rimanda per quanto attiene ai colori, alla visibilità diurna e notturna, dimensioni e forme, caratteristiche dei supporti e sostegni, coordinate colorimetriche, simboli, iscrizioni, riflettanza, ecc.; Per argomenti trattati da più circolari e disciplinari ci si riferirà a quella più recente ed aggiornata.

## **SUPPORTI**

Dovranno essere realizzati in laminato di alluminio puro al 99,5% - 1050 a (UNI 4507) valori aggiornati con Norme UNI FA 60 Edizione Luglio 1975.

Lo spessore del laminato dovrà essere non inferiore a 0,0025 metri.

Il supporto dovrà essere sciolto (bordatura d' irrigidimento su tutto il perimetro).

Sul retro dovrà essere munito di attacchi scanalati ove verranno alloggiati le staffe per l' applicazione dei sostegni.

Gli attacchi scanalati dovranno essere resi solidali al supporto con idoneo numero di punti di saldatura che ne impediscano il minimo distacco in fase di serraggio delle staffe con gli appositi dadi e bulloni, o con nastro d' acciaio.

Gli attacchi scanalati e le staffe dovranno inoltre essere dimensionati in modo tale da non subire la pur minima deformazione in detta fase di serraggio.

La faccia posteriore dovrà essere verniciata in grigio neutro.

I supporti di superficie superiore a mq 0,4 dovranno essere rinforzati posteriormente con profilati di alluminio scanalato di larghezza pari a quella della targa ed in numero di due per il primo metro di altezza, più uno ogni metro o frazione di metro successivo.

Nella scanalatura verranno alloggiati le relative staffe per l' applicazione sui sostegni.

## **ACCESSORI E TRATTAMENTI**

I bulloni e i dadi dovranno essere in acciaio INOX e le staffe in acciaio INOX o alluminio.

I supporti di tutti i cartelli stradali, pannelli, ecc., costruiti con laminati di alluminio, dovranno essere verniciati sulla faccia posteriore (colore grigio neutro).

Il tipo di vernice e di tecnica per l'esecuzione della verniciatura, dovranno essere i più idonei e rispondenti al tipo di materiale in questione, anche in funzione dell'esposizione agli agenti atmosferici.

Sulla faccia anteriore (faccia a vista) del supporto dovrà essere applicato il simbolo realizzato con pellicola rifrangente a normale efficienza luminosa o ad elevata efficienza luminosa, le cui caratteristiche sono indicate nelle presenti norme tecniche.

Sul retro del supporto andrà riportata la scritta "Comune di Milano", l'anno di costruzione, il nome del costruttore ed ogni altra indicazione prevista dal Codice della Strada e dalle altre normative in materia in vigore al momento dell'offerta.

## **PELLICOLE RETRORIFLETTENTI**

Le pellicole retroriflettenti dovranno essere conformi alle prescrizioni del:

A) Nuovo Codice della Strada - DL n° 285 del 30/04/92

b. Regolamento di esecuzione e di attuazione del Nuovo Codice della Strada - DPR n° 495 del 16/12/95; Per quanto non in contrasto con i predetti DL e DPR dal:

c).DM Min. LL.PP. del 31/03/95 (pubblicato sulla Gazzetta Ufficiale del 09/05/95)

d) altri decreti, disciplinari e circolari del Min. dei LL.PP. in materia.

## **CARATTERISTICHE MECCANICHE E QUALITÀ' DEI SOSTEGNI PER SEGNALETICA VERTICALE FISSA.**

I sostegni a palo per i segnali verticali saranno costituiti da paline tubolari diam.60 mm in acciaio Fe 360 spessore minimo 3 mm.

Le paline in acciaio saranno zincate a caldo (spessore della zincatura di almeno 80 micron).

La zincatura dovrà coprire integralmente il sostegno senza che vi siano punti di discontinuità sulla superficie.

La parte superiore dei sostegni tubolari sarà chiusa alla sommità con tappo in plastica; quella inferiore avrà un foro alla base per il fissaggio del tondino di ancoraggio saldato diam.10 mm, lunghezza 200 mm compreso nella fornitura, e comunque conformemente alle prescrizioni previste all'art.82 DPR n° 495 del 16/12/92.

### **16.4. Segnaletica inerente alla viabilità esistente**

Per le zone non direttamente interessate dai lavori, ma in consegna, la segnaletica sia verticale che orizzontale deve essere mantenuta in efficienza a cura e spese dell'Appaltatore, che se ne assume la responsabilità della perfetta efficienza funzionale di ogni apparato segnaletico, sia singolo che complessivo.

### 16.5. Segnaletica inerente alla viabilità provvisoria

Dovranno in ogni caso essere previste fasi di lavoro atte a garantire la continuità del traffico sia pubblico che privato; tutte le eventuali deviazioni provvisorie dovranno essere concordate con la D.L. per le successive approvazioni.

Ogni eventuale intervento dovrà essere preceduto da opportuni sopralluoghi con i tecnici della Polizia Municipale al fine di concordare in dettaglio i tempi, le larghezze ed il tracciato delle carreggiate e dei percorsi pedonali, le conseguenti segnalazioni verticali e orizzontali e quanto altro necessario.

L'Appaltatore oltre che all'elaborazione dell'eventuale progetto di viabilità provvisoria, da sottoporre alle approvazioni sopra citate, è tenuto a provvedere a sua cura e spese a tutte le sistemazioni superficiali provvisorie e definitive connesse con l'andamento dei lavori compresa la predisposizione di segnaletica orizzontale e verticale e l'assistenza per le opere murarie occorrenti all'AEM per l'installazione di eventuali impianti semaforici e d'illuminazione pubblica provvisori.

In tutte le fasi di lavoro dovrà essere consentito l'accesso alle proprietà private, anche con l'eventuale ausilio di passerelle pedonali ed impalcati di tipo stradale.

Resta precisata in ogni caso la totale responsabilità dell'Appaltatore sulla attivazione tempestiva e sistematica dei segnali luminosi e della manutenzione per la perfetta efficienza funzionale di ogni apparato segnaletico, sia singolo che complessivo.

L'adozione dei necessari dispositivi segnaletici in corso d'opera (coni, birilli, cavalletti, sbarramenti, recinzioni, cartelli, torce, fanali lampeggianti, ecc.) comporta sempre e inderogabilmente la conformità alle prescrizioni del Vigente Codice della Strada nonché della Vigilanza Urbana, a cura e per la responsabilità dell'Appaltatore.

Il progetto della segnaletica orizzontale e verticale verrà predisposto dall'Appaltatore, tale progetto verrà trasmesso al Comune di Milano che ne approverà la stesura in accordo con la Divisione Traffico della Polizia Municipale.

L'Appaltatore dovrà provvedere a sua cura e spesa all'esecuzione della segnaletica verticale ed orizzontale sulle vie e piazze interessate dalla nuova sistemazione superficiale comprese le vie limitrofe coinvolte.

### 16.6. Garanzie sulla segnaletica fissa

I segnali verticali (i supporti, gli elementi strutturali in alluminio, i sostegni materiali di carpenteria), saranno tali per composizione e lavorazione da consentire una durata pari a quella dei prodotti retroriflettenti impiegati (7 anni per i segnali in classe I e 10 anni per quelli in classe II).

I segnali orizzontali dovranno essere garantiti per un periodo di tre anni dalla data della applicazione.

### 17. SPURGO POZZETTI STRADALI E DISOSTRUZIONI RELATIVE TUBAZIONI DI SCARICO

Le operazioni di spurgo dei pozzetti stradali dovranno avvenire previa apposizione di idonee transennature e segnaletica rispondente alla normativa vigente ed in particolare al Nuovo codice della Strada; si provvederà a seguito dell'apertura del coperchio o della griglia del pozzetto alla pulizia dal materiale inerte del pozzetto stesso al fine di individuare e liberare il sifone o la tubazione di scarico in partenza, successivamente mediante idonea macchina autocarrata tipo "combinata", munita di tutte le autorizzazioni di legge, si provvederà allo spurgo del pozzetto, del sifone, del tratto di allacciamento alla fognatura e di tutta la tubazione di scarico. Pertanto il mezzo utilizzato, in tutto conforme a quanto richiesto dalla D.L. e manovrato da operai ed operatori specializzati, dovrà essere munito di sonda, lancia in pressione ed ogni altra attrezzatura necessaria sia per lo spurgo del pozzetto che per la disostruzione delle tubazioni di scarico degli stessi.

### 18 TESSUTO NON TESSUTO

I requisiti di accettabilità per il materiale geotessile da porre in opera a diversi livelli nella sovrastruttura stradale dovranno essere i seguenti:

a)	Massa (CNR 110/85) in g/m <sup>2</sup>	200	250	300	400
b)	Spessore sotto carico di 0,5 kPa (CNR 111/85), mm	1,8	2,3	2,5	3,3
c)	Resistenza a trazione (UNI 8639), daN/5cm	80	118	130	170
d)	Allungamento (UNI 8639), %	75	80	80	90
e)	Punzonamento CBR (UNI 8279/9), daN	190	220	280	350

## 19 BARRIERE DI SICUREZZA NEW JERSEY PER PROTEZIONE AREE DI CANTIERE

Saranno realizzate in calcestruzzo con inerti di granulometria adeguata ed eventualmente con aggiunta di appositi additivi in modo tale da avere una resistenza caratteristica non inferiore a  $350 \text{ kg/cm}^2$ , dovranno presentare aspetto liscio, con bordi smussati o arrotondati; dovranno avere una massa compatta, priva di vuoti, ed a ridottissime capacità igroscopiche per garantire una durabilità almeno trentennale. Sarà presente una debole armatura metallica ad aderenza migliorata.

Le parti terminali dovranno presentare una staffa metallica zincata opportunamente ancorata nel calcestruzzo per l'alloggiamento dei bulloni di collegamento alle staffe metalliche analogamente ancorate all'elemento successivo, in modo da costituire continuità strutturale alle spinte laterali.

Al disopra del filo del calcestruzzo, in caso di ponti, potrà essere richiesto un corrimano metallico tubolare opportunamente ancorato in apposite sedi già predisposte nel calcestruzzo stesso.

La sezione sarà quella prevista in progetto (piano della sicurezza).

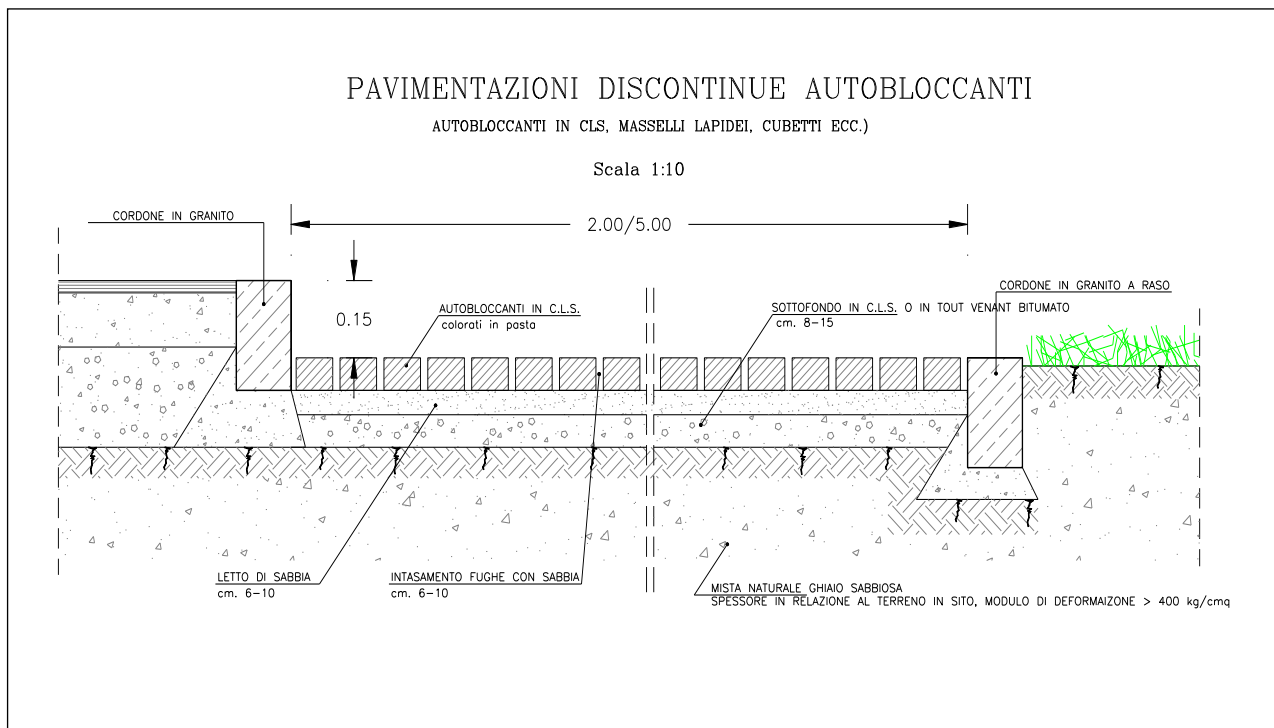
Gli oneri per la predisposizione delle zone di appoggio a terra degli elementi, nonché le cautele per l'evacuazione delle acque piovane al disotto degli elementi, saranno a carico dell'Appaltatore, così pure l'installazione di dispositivi rifrangenti a distanze non superiori a 12 m.

## 20 POLIFORE PORTACAVI

Le polifore portacavi potranno essere eseguite con manufatti in cemento conglomerato prefabbricato o con tubi in pvc distanziati fra loro di 30 mm, mediante appositi distanziatori rinfiacate con getto di calcestruzzo per almeno cm 10 per lato e ricoperte per uno spessore non inferiore a 10 cm.

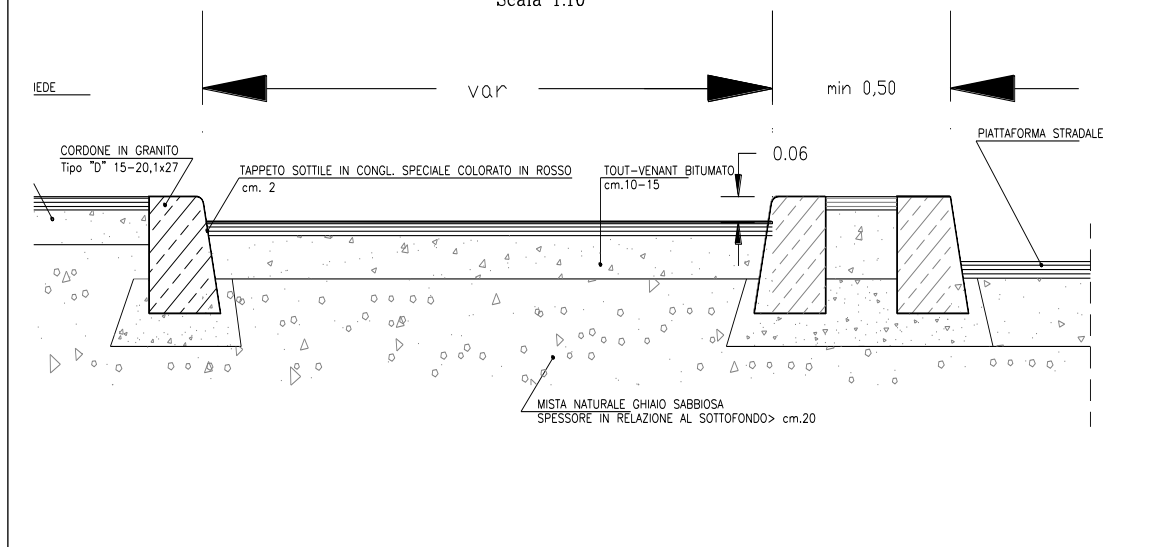
I condotti portacavi, cavi o tubazioni sotterranee esistenti che venissero manomessi durante i lavori, se non diversamente prescritto, dovranno essere ripristinati nella medesima posizione.

In corrispondenza degli incroci stradali manomessi o di nuova formazione occorre prevedere la posa su ogni lato dell'incrocio medesimo un manufatto portacavi di almeno 9 fori diametro 160 mm, salvo diversa previsione progettuale o prescrizione da parte della D.L.



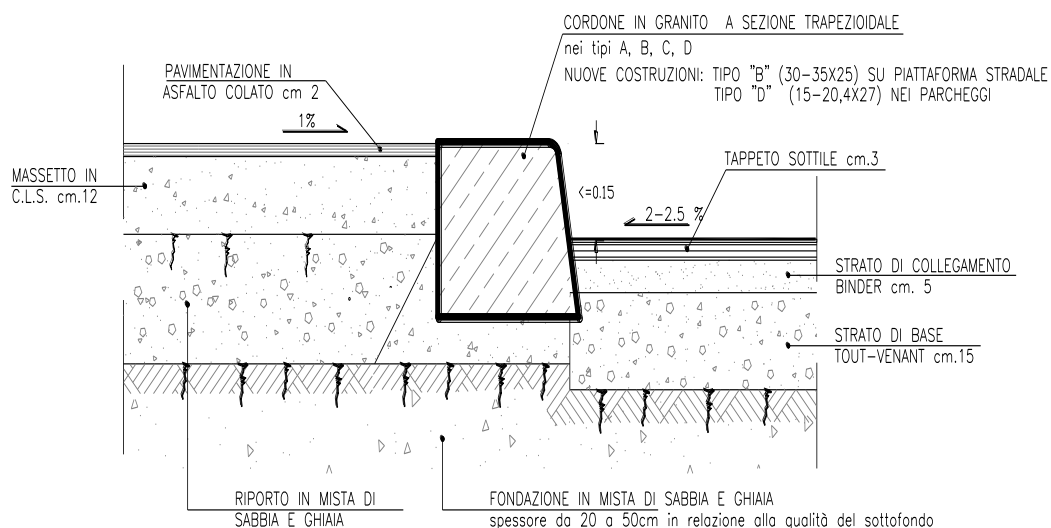
## PAVIMENTAZIONE TIPO PISTA CICLABILE IN SEDE PROPRIA

Scala 1:10



## PAVIMENTAZIONE TIPO ZONE CARRABILI E MARCIAPIEDI

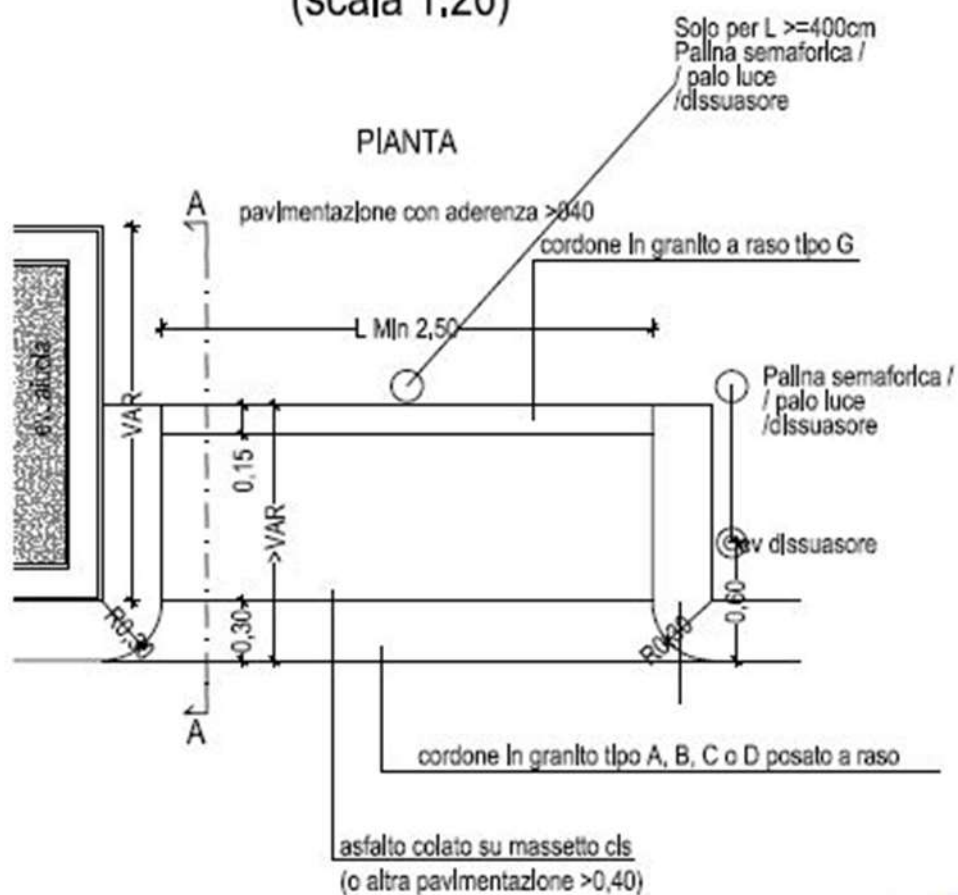
(Esclusi passi carrai)



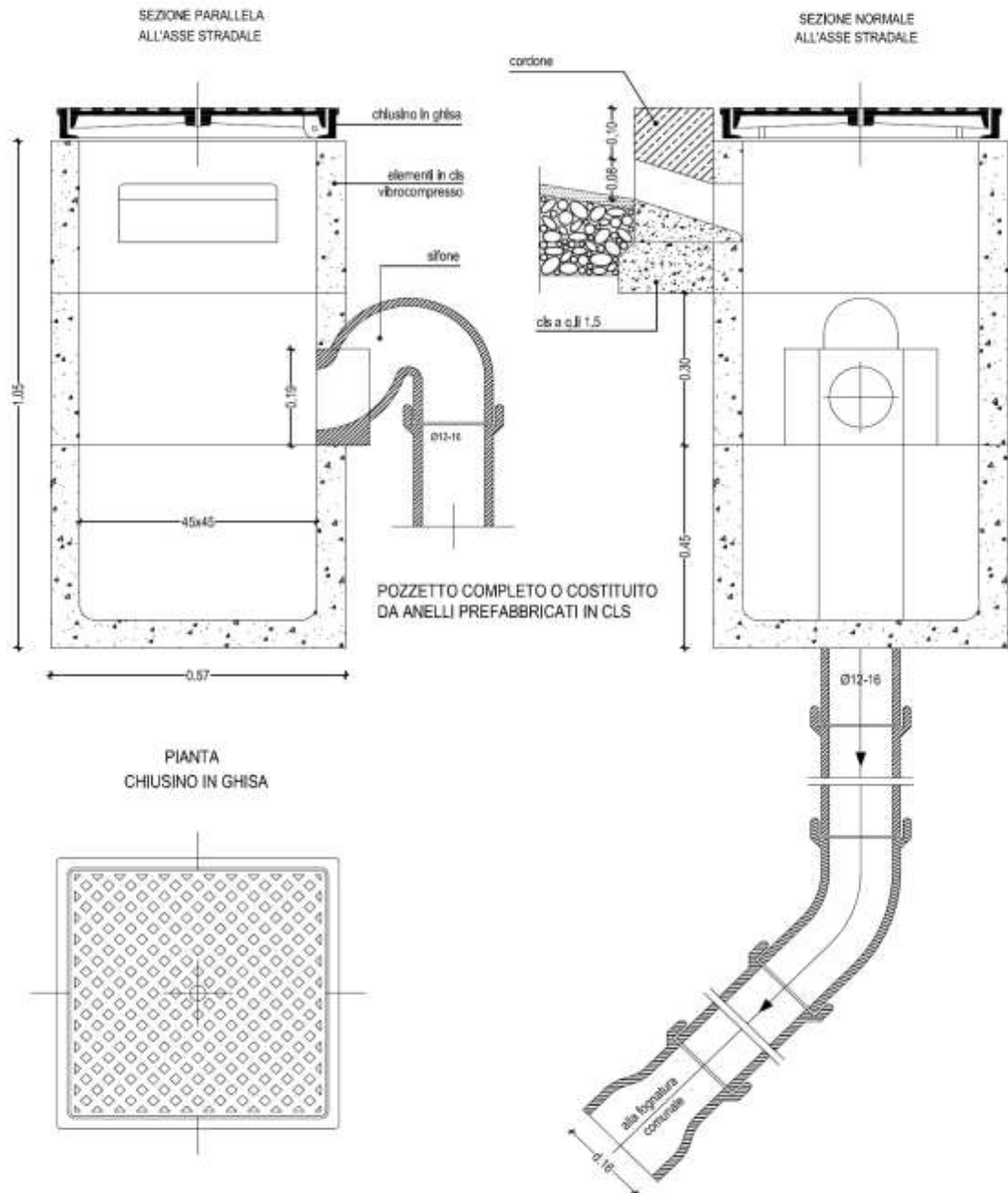




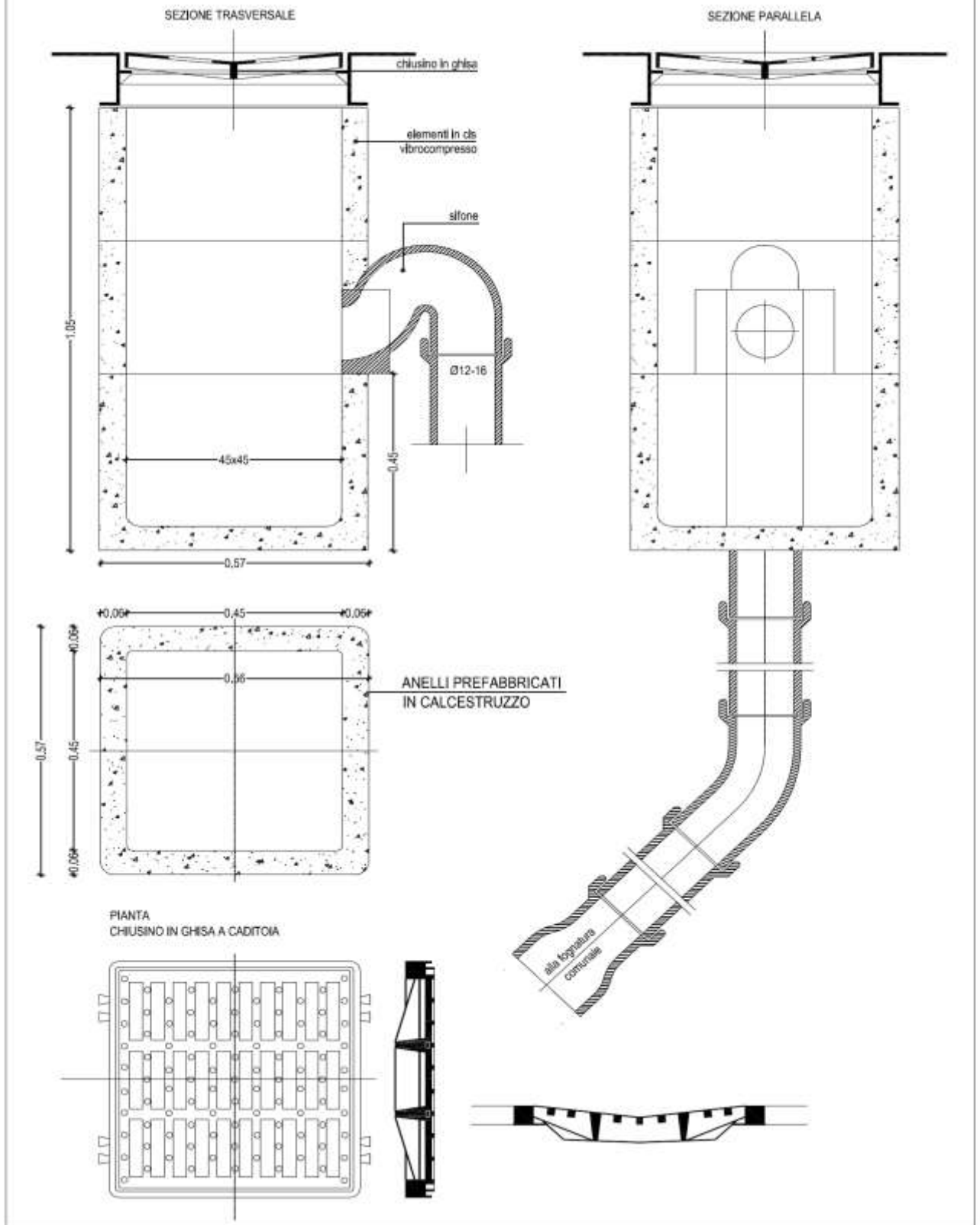
## ATTRAVERSAMENTI PEDONALI: SCHEMA TIPO (scala 1:20)



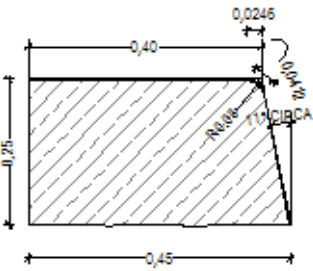
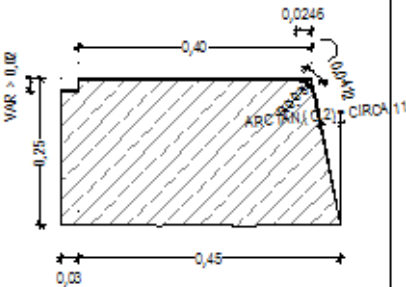
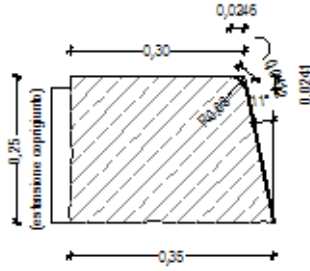
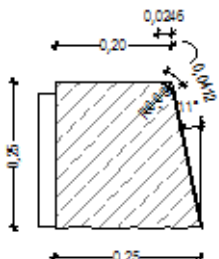
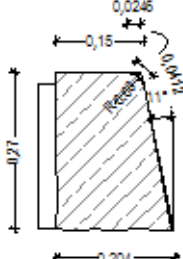
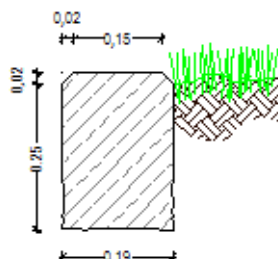
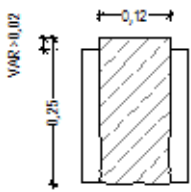
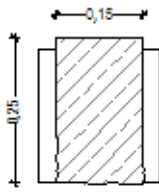
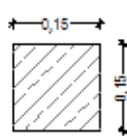
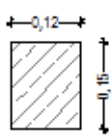
POZZETTI, CHIUSINI E SIFONI PER LO SMALTIMENTO DELLE ACQUE METEORICHE  
A\* BOCCA DI LUPO\*



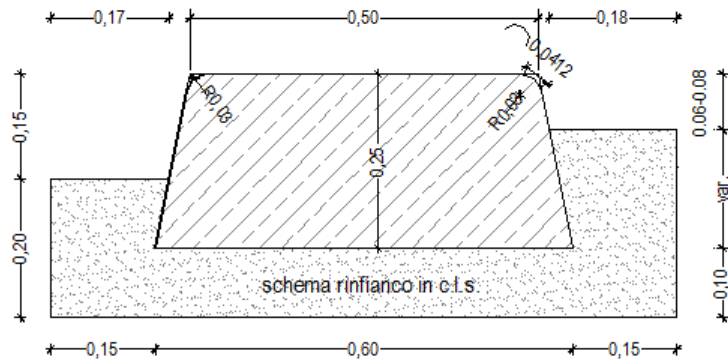
POZZETTI CHIUSINI E SIFONI PER LO SPALTIMENTO DELLE ACQUE METEORICHE



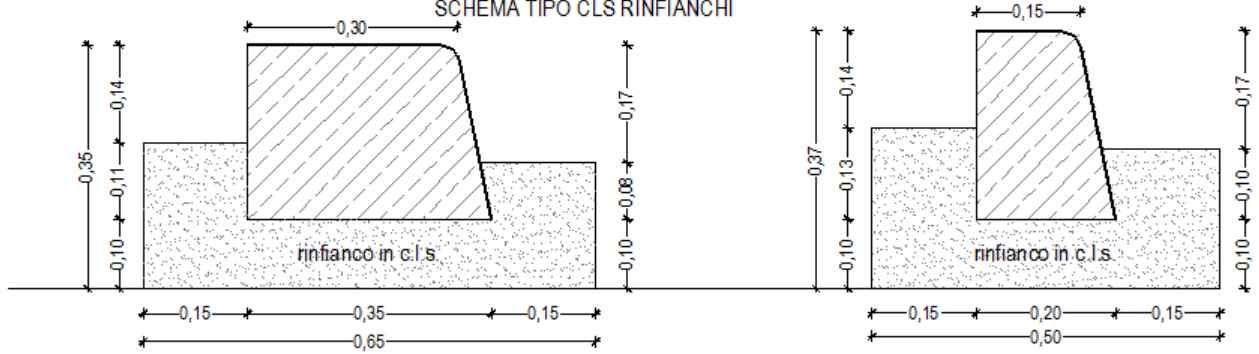
## ABACO DEI CORDOLI IN PIETRA NATURALE 1.U04.140.0010

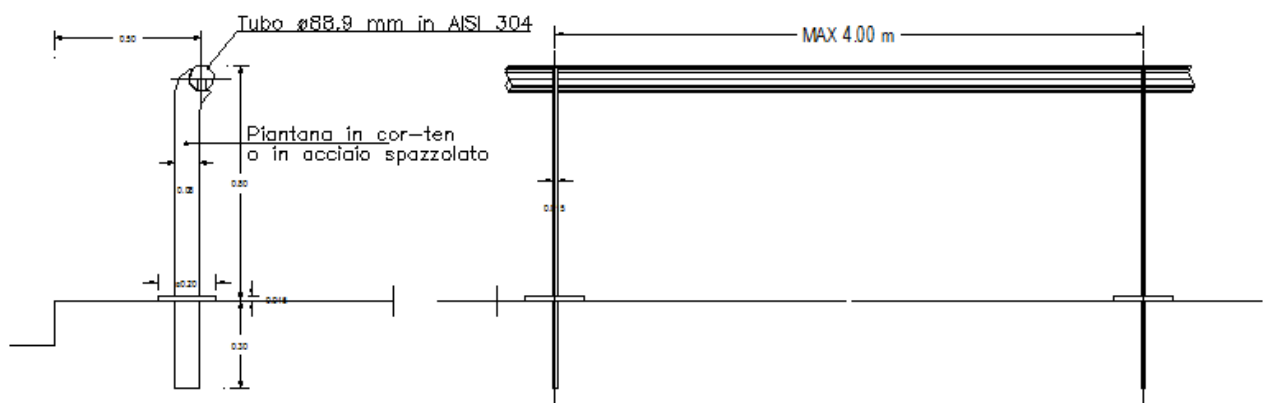
<p>TIPO A : 0.40-0.45x0.25 per delimitazione zone carrabili</p>  <p style="text-align: center;">1.U04.140.0010a</p>	<p>TIPO A : 0.40-0.45x0.25 per delimitazione zone carrabili</p> <p style="text-align: center;">sezione tipo con congiunto</p>  <p style="text-align: center;">1.U04.140.0010L</p>	<p>TIPO B : 0.30-0.35x0.25 per delimitazione zone carrabili</p>  <p style="text-align: center;">1.U04.140.0010b</p>
<p>TIPO C : 0.20-0.25x0.25 per delimitazione zone carrabili</p>  <p style="text-align: center;">1.U04.140.0010c</p>	<p>TIPO D : 0.15-0.20x0.27 per delimitazione zone carrabili</p>  <p style="text-align: center;">1.U04.140.0010d</p>	<p>TIPO E : 0.15-0.19x0.25-0.27 da aiuole</p>  <p style="text-align: center;">1.U04.140.0010e</p>
<p>TIPO F : 0.12x0.25 a raso per cambi di pavimentazione</p>  <p style="text-align: center;">1.U04.140.0010f</p>	<p>TIPO G : 0.15x0.25 a raso per cambi di pavimentazione</p>  <p style="text-align: center;">1.U04.140.0010g</p>	<p>TIPO H : 0.15x0.15 a raso</p>  <p style="text-align: center;">1.U04.140.0010h</p> <p>TIPO I : 0.12x0.15 a raso</p>  <p style="text-align: center;">1.U04.140.0010i</p>

CORDONE IN GRANITO 50 x 60 h 25  
 LAVORATO SU TRE FACCE  
 per delimitazione sedi ciclabili protette  
 1.U04.140.0010.L



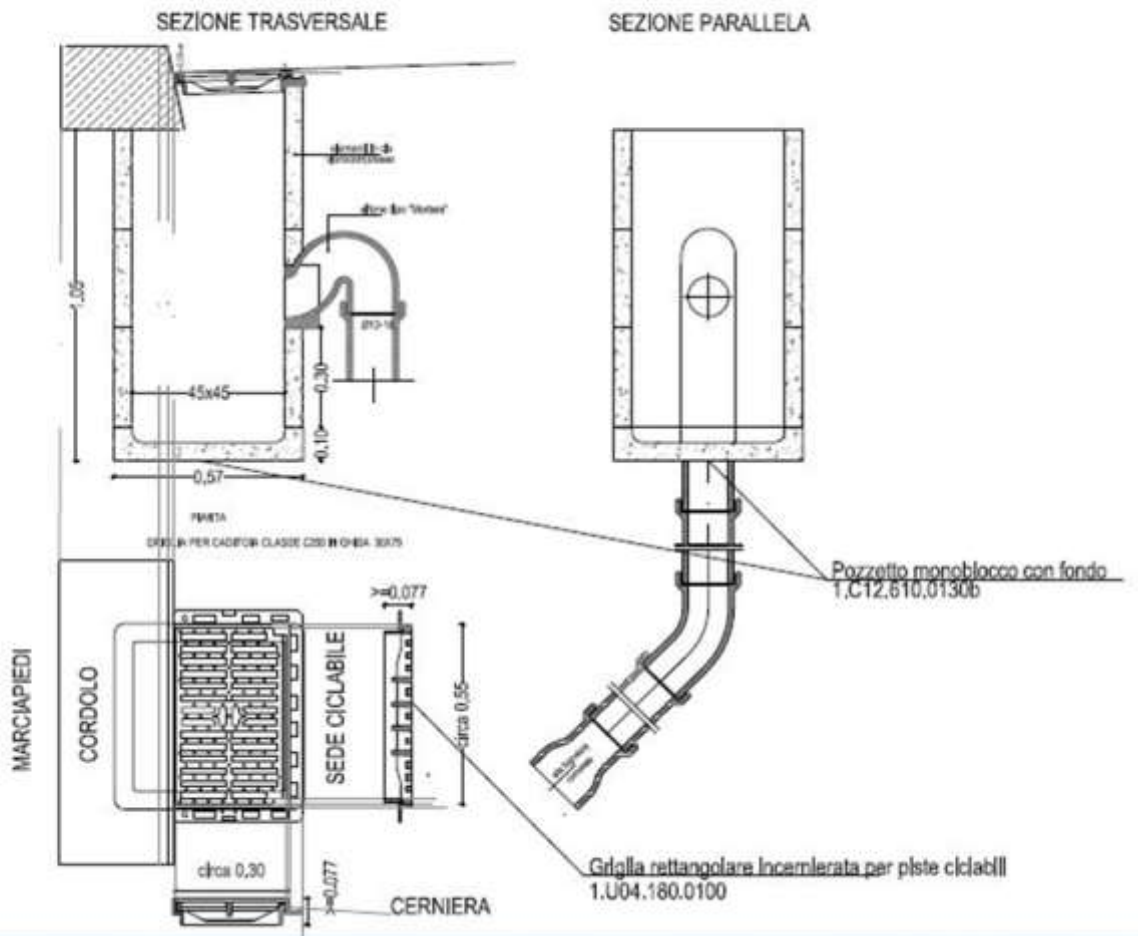
SCHEMA TIPO CLS RINFIANCHI





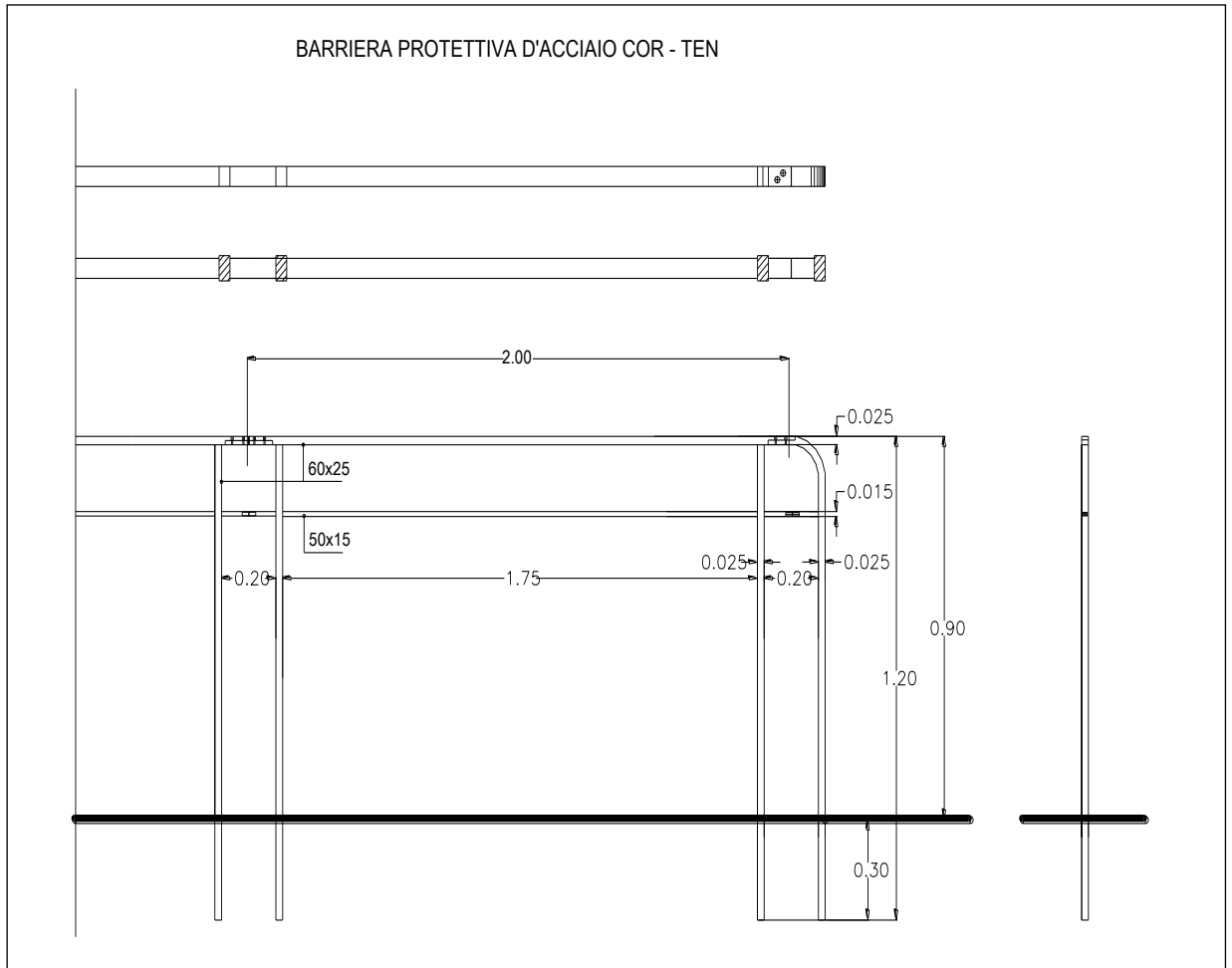
## TRANSENNA PEDONALE IN ACCIAIO INOX "FIERA"

POZZETTO CON CADITOIA A GRIGLIA RETTANGOLARE INCERNIERATA SU PISTA CICLABILE

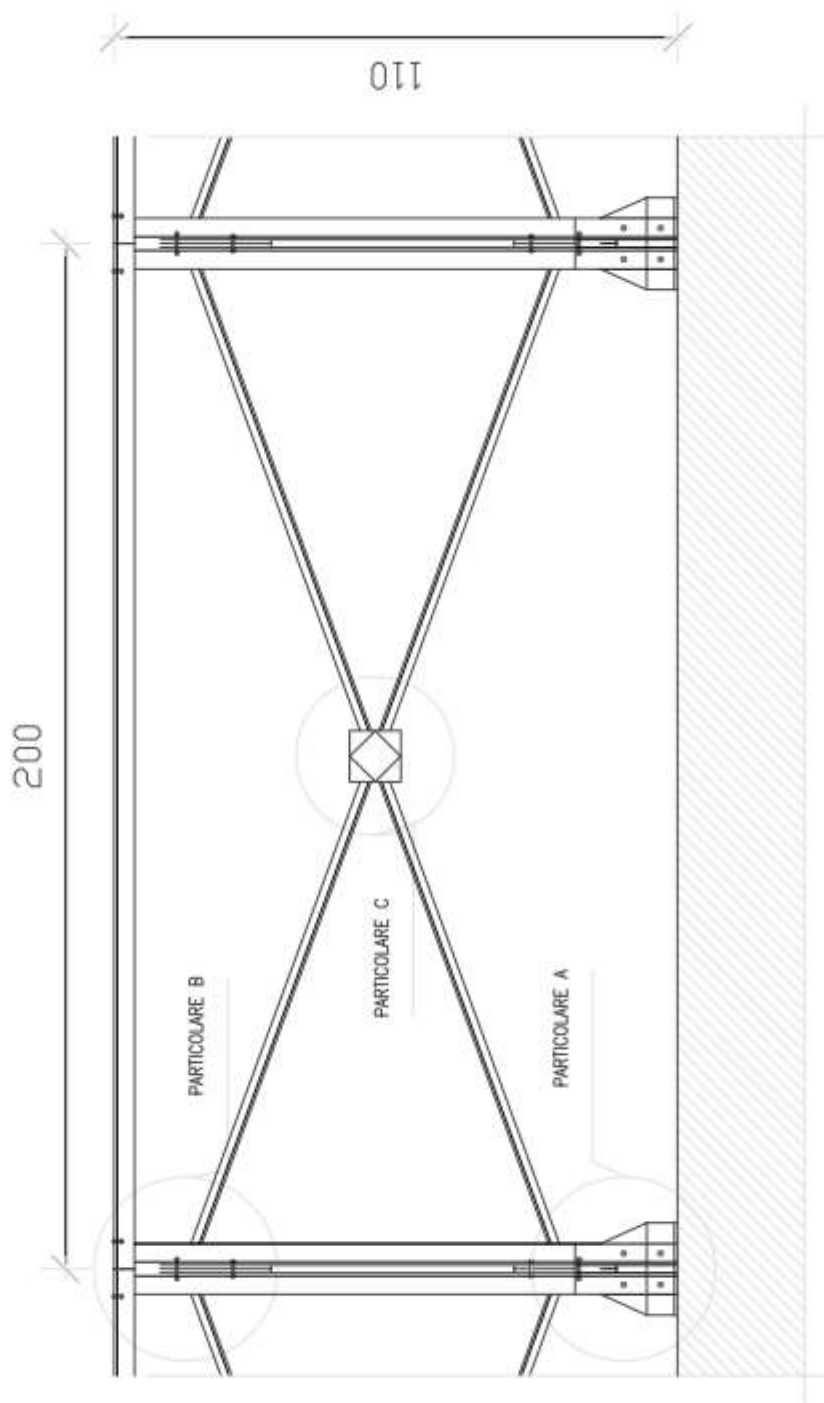




BARRIERA PROTETTIVA D'ACCIAIO COR - TEN



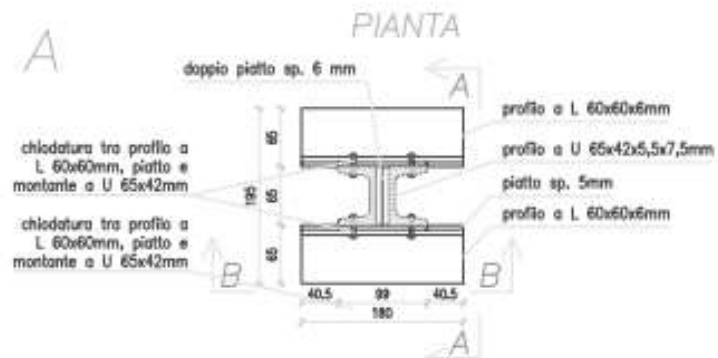
PROSPETTO PARAPETTO NAVIGLI  
ARTICOLO 1U.04.250.0030



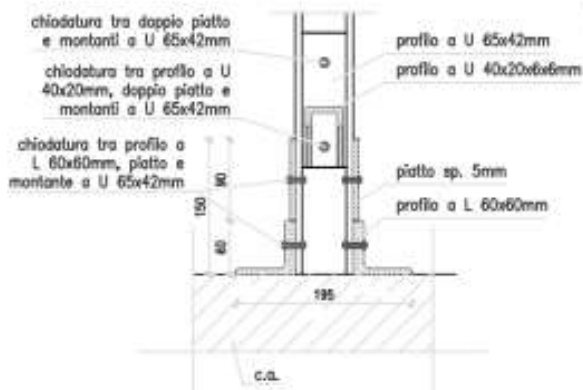
# PROSPETTO PARAPETTO NAVIGLI

## ARTICOLO 1U.04.250.0030

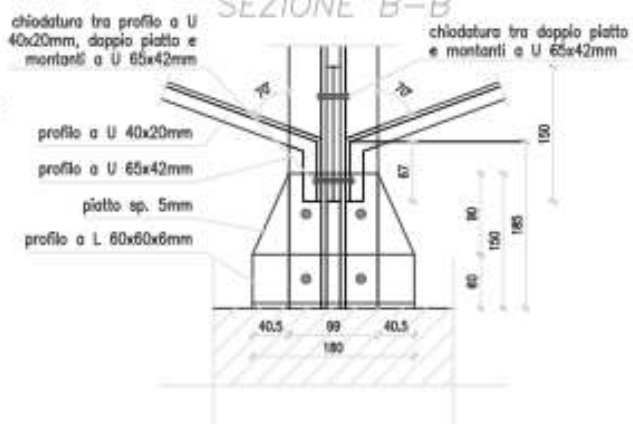
### PARTICOLARE A



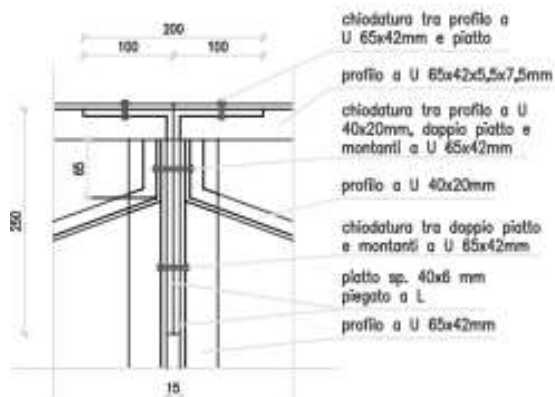
### SEZIONE A-A



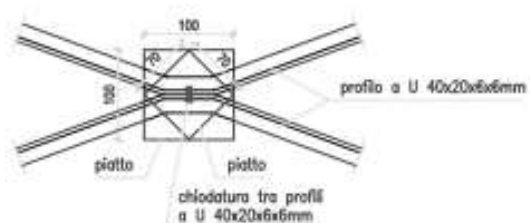
### SEZIONE B-B



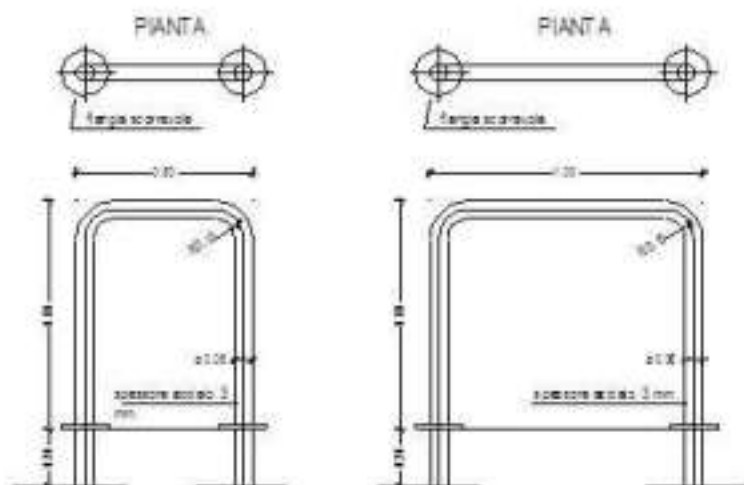
### PARTICOLARE B



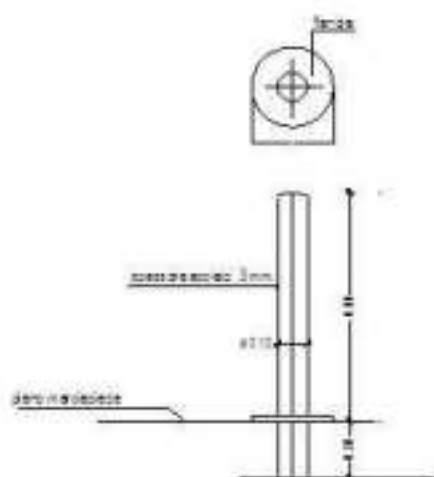
### PARTICOLARE C



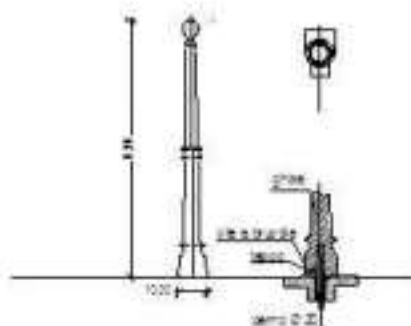
ARCHETTI IN ACCIAIO INOX



PALETTI IN ACCIAIO INOX



PALETTO tipo "Parigina"



# **SPECIFICHE TECNICHE**

## **PRESCRIZIONALE E PRESTAZIONALE PER LA SIGILLATURA DI PAVIMENTAZIONI STRADALI**

## **GENERALITA'**

## **DEFINIZIONI**

## **PREMESSA**

## **SIGILLANTE**

## **AMBITI DI APPLICAZIONE**

### **PAVIMENTAZIONI RIGIDE**

Fessure

Giunti

### **PAVIMENTAZIONI FLESSIBILI**

Fessure

### **PAVIMENTAZIONI AD ELEMENTI**

Giunti

## **ARTICOLO 1**

### **SIGILLATURA COLATA A CALDO**

#### **1.1 MATERIALI**

##### 1.1.1 Sigillante

##### 1.1.1.1 Utilizzo in pavimentazioni rigide

##### 1.1.1.1.1 Fessure

-Requisiti Prescrizionali

-Requisiti Prestazionali

##### 1.1.1.1.2 Giunti

-Requisiti Prescrizionali

Requisiti Prestazionali

##### 1.1.1.2 *Utilizzo in pavimentazioni flessibili*

##### 1.1.1.2.1 Fessure

Requisiti Prescrizionali

Requisiti Prestazionali

##### 1.1.1.3 *Utilizzo in pavimentazioni ad elementi*

##### 1.1.1.3.1 Giunti

Requisiti Prescrizionali

Requisiti Prestazionali

##### 1.1.2 Primer

##### 1.1.3 Aggregati superficiali

#### **1.2. POSA IN OPERA**

##### 1.2.1 Pavimentazioni rigide

##### 1.2.1.1 Fessure

##### 1.2.1.2 Giunti

##### 1.2.2 Pavimentazioni flessibili

##### 1.2.2.1 Fessure

##### 1.2.3 Pavimentazioni ad elementi

##### 1.2.3.1 Giunti

## **ARTICOLO 2**

### **SIGILLATURA A CALDO CON NASTRINO PREFORMATO**

#### **2.1. MATERIALI**

##### 2.1.1 Sigillante

##### 2.1.1.1 Utilizzo in pavimentazioni rigide

##### 2.1.1.1.1 Fessure

Requisiti Prescrizionali

Requisiti Prestazionali

##### 2.1.1.2 *Utilizzo in pavimentazioni flessibili*

##### 2.1.1.2.1 Fessure

Requisiti Prescrizionali

Requisiti Prestazionali

Primer

Aggregati superficiali

#### **2.2 POSA IN OPERA**

##### 2.2.1 Pavimentazioni rigide

##### 2.2.1.1 Fessure

##### 2.2.2 Pavimentazioni flessibili

##### 2.2.2.1 Fessure

## **ARTICOLO 3**

### **SIGILLATURA COLATA A FREDDO**

#### **MATERIALI**

##### 3.1.1 Sigillante

##### 3.1.1.1 Utilizzo in pavimentazioni rigide

##### 3.1.1.1.1 Giunti

Requisiti Prescrizionali

Requisiti Prestazionali

##### 3.1.1.2 *Utilizzo in pavimentazioni ad elementi*

##### 3.1.1.2.1 Giunti

Requisiti Prescrizionali

Requisiti Prestazionali

##### 3.1.2 Primer

##### 3.1.3 Aggregati Superficiali

#### **3.2 POSA IN OPERA**

##### 3.2.1 Pavimentazioni rigide

##### 3.2.1.1 Giunti

##### 3.2.2 Pavimntazioni ad elementi

##### 3.2.2.1 Giunti

## **ARTICOLO 4**

### **SIGILLATURA A FREDDO CON NASTRINO PREFORMATO**

#### **4.1 MATERIALI**

##### 4.1.1 Sigillante

##### 4.1.1.1 *Utilizzo in pavimentazioni rigide*

##### 4.1.1.1.1 Fessure

Requisiti Prescrizionali

- Requisiti Prestazionali
- 4.1.1.2 *Utilizzo in pavimentazioni flessibili*
- 4.1.1.2.1 Fessure
  - Requisiti Prescrizionali
  - Requisiti Prestazionali
- 4.1.2 Primer
- 4.2.1 Aggregati superficiali

#### **4.2 POSA IN OPERA**

- 4.2.1 Pavimentazioni rigide
- 4.2.1.1 Fessure
- 4.2.2 Pavimentazioni flessibili
- 4.2.2.1 Fessure

### **ARTICOLO 5**

#### **SIGILLATURA A FREDDO CON NASTRINO VERTICALE**

##### **5.1 MATERIALI**

- 5.1.1 Sigillante
- 5.1.1.1 Utilizzo in pavimentazioni flessibili
- 5.1.1.1.1 Discontinuità della sede stradale
  - Requisiti Prescrizionali
  - Requisiti Prestazionali
  - Aggregati superficiali

##### **5.2 POSA IN OPERA**

- 5.2.1 Pavimentazioni flessibili
- 5.2.1.1 Sigillatura di rappezzi stadali
- 5.2.1.2 Sigillatura in prossimità di cordoli in calcestruzzo
- 5.2.1.3 Sigillatura di sottoservizi
- 5.2.1.4 Giunzione della porta di ispezione dei pozzetti

### **ARTICOLO 6**

#### **REALIZZAZIONE DELLA RISIGILLATURA**

##### **6.1 VALUTAZIONI PRELIMINARI**

##### **6.2 MODALITÀ ESECUTIVE DI POSA IN OPERA**

#### **ALLEGATI**

##### **TEST 1:**

**PROTOCOLLO DI PROVA PER LA DETERMINAZIONE DELL'ADESIONE/COESIONE PER I SIGILLANTI APPLICATI A CALDO (PROCEDIMENTO CON IMMERSIONE IN ACQUA)**

##### **TEST 2:**

**PROTOCOLLO DI PROVA PER LA DETERMINAZIONE DELL'ADESIONE/COESIONE PER I SIGILLANTI APPLICATI A CALDO**

##### **GENERALITÀ**

Questo capitolato descrive le operazioni relative alla sigillatura ed alla risigillatura per la manutenzione delle pavimentazioni stradali. Verranno analizzate nello specifico le diverse tipologie:

- Pavimentazioni flessibili
- Pavimentazioni rigide
- Pavimentazioni ad elementi



- Il capitolato consta di 6 articoli:
- Sigillatura colata a caldo
- Sigillatura colata a freddo
- Sigillatura con nastro preformato a caldo
- Sigillatura con nastro preformato a freddo
- Sigillatura con nastro verticale
- Risigillatura

Si procede in primo luogo all'analisi degli ambiti applicativi dell' intervento di sigillatura nelle diverse pavimentazioni stradali. Per ogni tipo di sigillatura analizzata si procede quindi alla definizione dei materiali utilizzati per la realizzazione della stessa sino alla completa e dettagliata descrizione della posa in opera.

Per quanto riguarda le prove di caratterizzazione dei materiali si fa riferimento alle normative già esistenti in ambito europeo, in particolare:

EN 13880, Hot applied joint sealants – Part 1 to 13

EN 14187, Cold applied joint sealants – Part 1 to 8

prEN 14188 – 1, Joint fillers and sealants – Part 1: Specification for hot applied sealants

prEN 14188 – 2, Cold applied joint sealants – Part 2: Classification and requirements

Qualora la normativa esistente non fosse adeguata rispetto agli scopi richiesti, si farà riferimento a specifiche prove, le cui procedure sono riportate in allegato.

La necessità di procedere alla realizzazione di specifiche prove risponde all'esigenza, in alcuni casi, di una semplificazione di carattere pratico rispetto alla normativa esistente in materia di sigillanti per manutenzione stradale. Quest'ultima richiede infatti, nella maggior parte dei casi, prove di caratterizzazione dei materiali la cui realizzazione risulta essere molto onerosa, sia in termini di risorse tecnico-economiche (macchinari, attrezzature, personale, etc...), sia in termini di tempo.

A causa di ciò alcuni test descritti nella normativa europea risultano difficilmente eseguibili, con il rischio ultimo che gli stessi non possano essere realizzati.

Si sottolinea inoltre, che rispetto a quanto accade nella normativa europea, all'interno del capitolato, si è cercato di generalizzare la procedura dei test. Si sono infatti introdotti nuovi parametri quali:

$T_{es}^{\min}$  ;  $Ext_{es}^{\max}$  (vedi Definizioni)

Attraverso questi ultimi risulta più semplice la realizzazione dei test di laboratorio in quanto si fa riferimento non più a valori prefissati e invariabili, ma alle specifiche condizioni ambientali e climatiche del luogo in cui si realizza la sigillatura, ai valori di progetto previsti, ed alle specifiche tecniche previste per i materiali utilizzati.

Relativamente ai parametri prescrittivi menzionati nel presente capitolato, questi sono da intendersi come consigliati e possono essere ignorati, salvo approvazione della committenza, qualora un produttore presenti un sigillante diverso, ma che soddisfi appieno tutte le richieste prestazionali che il capitolato impone.

Infine si ricorda che per una buona riuscita dell'intervento di sigillatura/risigillatura occorre osservare con cura, e rispettare, i principi esposti all'interno dei paragrafi relativi alla posa in opera, ed inoltre l'impiego dei materiali deve avvenire nel rispetto della loro durata a magazzino.

## DEFINIZIONI

In questo Capitolato si applicano i termini e le definizioni seguenti, tratte dalle norme europee EN 14188-1, Joint fillers and sealants; dalle EN 26967, Building construction – Jointing products – Sealants e dalle SHRP H 349, Materials and Procedures for the Repair of Joint Seals in Concrete Pavements:

Adesione:

proprietà di un sigillante di aderire ad un determinato substrato.

Ampiezza di movimento del giunto:

- per movimenti di trazione/compressione: differenza fra la larghezza massima e la larghezza minima di un determinato giunto provocata da movimenti di estensione o contrazione,
- per movimenti di taglio: lunghezza massima dello spostamento misurata parallelamente alla direzione di scorrimento, di due punti posti sulle superfici del giunto che inizialmente erano situati su una linea perpendicolare all'asse del giunto.

Airblasting:

metodo di pulitura, utilizzato prevalentemente in pavimentazioni rigide, che sfrutta una corrente ad aria compressa mediante la quale vengono completamente spazzati residui di polvere, sporco, sabbia e detriti dai giunti e dalla zona circostante.

**Coesione:**

proprietà di un sigillante, sottoposto a sollecitazione di trazione, di restare unito ad opera dell'attrazione intermolecolare.

**Compatibilità:**

proprietà del sigillante di restare a contatto con un altro materiale senza dar luogo ad interazioni fisico-chimiche sfavorevoli.

**Durata di un sigillante:**

durata utile probabile di un sigillante nelle condizioni di impiego stabilite.

**Durata a magazzino:**

periodo di tempo, successivo alla fabbricazione, durante il quale un sigillante stoccato in condizioni definite può essere utilizzato mantenendo inalterate le proprie caratteristiche funzionali. I sigillanti perciò hanno una durata determinata subordinata alle condizioni di adeguato stoccaggio.

**Durata utile:**

periodo di tempo durante il quale un sigillante assolve alle proprie funzioni. In pratica il lasso di tempo tra la data della prima applicazione di un sigillante ad un giunto e la data in cui il prodotto cessa di assolvere alle proprie funzioni.

**Giunto:**

discontinuità verticale tra le facce adiacenti di lastre di calcestruzzo delle pavimentazioni rigide o tra un strato bituminoso e l'adiacente pavimentazione, creata per lo scopo di offrire capacità relative di movimento.

**Materiale di sostegno:**

materiale inserito all'interno del giunto, che limita la profondità del sigillante applicato e che definisce il profilo posteriore del sigillante stesso.

**Materiali termoplastici:**

materiali che diventano fluidi all'aumentare della temperatura, ma recuperano reversibilmente le proprietà iniziali quando questa diminuisce.

**Primer:**

prodotto di rivestimento applicato alla superficie del giunto prima della messa in opera del sigillante.

**Rottura adesiva:**

distacco dell'interfaccia tra un sigillante ed un substrato.

**Rottura coesiva:**

rottura all'interno della massa di un sigillante.

**Recupero elastico:**

proprietà di un sigillante di riacquistare, in tutto od in parte, la forma e le dimensioni iniziali successivamente all'eliminazione delle forze che ne determinano la deformazione.

**Sigillante:**

prodotto che, applicato allo stato non formato in un giunto/fessura, li rende ermetici aderendo alle superfici interne.

**Sigillante a più componenti:**

sigillante fornito in più componenti separati da mescolare prima dell'uso, in conformità alle istruzioni del fabbricante.

**Sigillante monocomponente:**

sigillante pronto per l'uso.

**Sigillante preformato:**

materiale estruso (preformato) e vulcanizzato, deformabile che, una volta inserito sulla fessura, la sigilla prevenendo l'infiltrazione d'acqua e l'ingresso di materiale incompressibile.

**Sigillare:**

Introdurre nel giunto prodotti atti a prevenire la penetrazione di umidità e/o il passaggio d'aria tra elementi, componenti e gruppi realizzati con materiali identici o diversi.

**Spalling:**

fenomeno a causa del quale la parete della lastra in prossimità del giunto, al momento della contrazione della lastra e quindi della massima apertura dello stesso, viene "strappata" in seguito alla forte rigidità del materiale sigillante.

**Splitting:**

fenomeno che si manifesta attraverso la presenza di una fessurazione diffusa nella massa del sigillante qualora questo fosse stato sollecitato.

**Temperatura di colatura:**

temperatura alla quale il sigillante deve essere scaldato per una durata pari a quella richiesta dal produttore.

**Temperatura di riscaldamento di sicurezza:**

massima temperatura, consigliata dal produttore, alla quale i sigillanti possono essere scaldati per un periodo di 6 ore.

**Tempo di lavorabilità:**

periodo di tempo, successivo alla mescolatura di un sigillante a più componenti (o successivo all'apertura di un recipiente ermetico contenente un sigillante monocomponente) entro il quale il prodotto può essere messo in opera efficacemente all'interno di un giunto, ad una temperatura definita.

**Tempo di non appiccicosità:**

periodo di tempo dopo il quale la superficie libera di un sigillante perde la propria appiccicosità sicché la polvere non vi aderisce più.

Si applicano inoltre le seguenti definizioni adottate nei protocolli di prova non standardizzati riferiti ai test di laboratorio:

**Temperatura minima di esercizio ( $T_{es}^{min}$ )**

minima temperatura, espressa in gradi Celsius, alla quale si prevede che i materiali si trovino ad operare in condizioni di esercizio.

**Estensione massima di esercizio ( $Ext_{es}^{max}$ )**

massima estensione alla quale si prevede che il sigillante sia sottoposto in condizioni di esercizio.

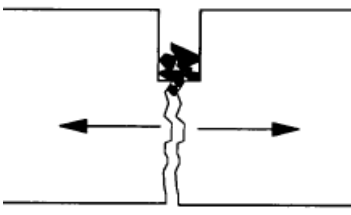
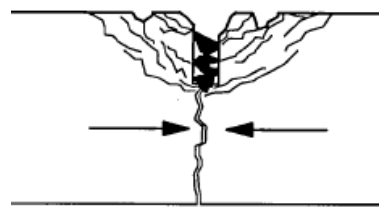
## **PREMESSA**

Si ritiene opportuno fare delle premesse, prima di entrare nel merito del capitolato, che forniscano un quadro completo dell'argomento trattato, evidenziando gli aspetti salienti da considerare per operare la sigillatura in pavimentazioni, e ne agevolino la comprensione relativamente ai diversi ambiti di applicazione.

Si definisce sigillatura l'intervento a carattere manutentivo, mediante il quale si interviene sulle diverse tipologie di pavimentazioni al fine di evitarne un più veloce deterioramento. Lo scopo precipuo della sigillatura è quello di evitare che fessure o giunti non più efficienti, da un punto di vista funzionale e/o strutturale, portino ad un degrado accelerato della pavimentazione di cui fanno parte. Questa operazione, se eseguita a regola d'arte e rispettando tutti i criteri di posa, permette di evitare:

- l'infiltrazione di acqua all'interno della struttura della pavimentazione, causa di un insieme di degradi che ne pregiudicano il corretto funzionamento;
- il riempimento di giunti/fessure di materiale incompressibile, fenomeno che anch'esso danneggia l'insieme funzionale della struttura, contrastando i movimenti di apertura e chiusura degli stessi durante i cambiamenti di temperatura ed umidità tra il periodo invernale e quello estivo. Un esempio di tale meccanismo di degrado è rappresentato nella figura 1:

**Figura 1 – Presenza di materiale incompressibile nel giunto non sigillato**

	
<p>La contrazione delle lastre e la concomitante espansione del giunto durante la stagione invernale favoriscono l'ingresso di materiale incompressibile.</p>	<p>La presenza di materiale incompressibile, durante l'espansione delle lastre e la concomitante contrazione del giunto durante la stagione estiva, provocano degli sforzi compressivi che causano la fessurazione e lo spalling del giunto.</p>

La sigillatura è un'operazione il cui esito favorevole è connesso a particolari accorgimenti, modalità di posa e ad una serie di operazioni preliminari che ne garantiscono la durata nel tempo; purtroppo l'inosservanza di questi criteri pregiudica il risultato finale dell'intervento. Le principali cause possono attribuirsi a:

- perdita di adesione;
- perdita di coesione;
- fuoriuscita/tracking;
- infiltrazione di materiale incompressibile;
- esposizione agli agenti atmosferici: invecchiamento.

#### Perdita di adesione

Le principali cause di questo fenomeno si possono attribuire a:

- insufficiente capacità di adesione da parte del sigillante;
- pulizia inadeguata del giunto o della fessura.

Questo inconveniente è senza dubbio accentuato dai continui cambiamenti di temperatura ed umidità, i quali causano movimenti di contrazione ed estensione delle lastre, sottoponendo il sigillante a cicli di trazione e compressione, e quindi ad una ricorrente variazione del segno degli sforzi all'interfaccia sigillante - calcestruzzo o sigillante - conglomerato. Il rischio di perdita di adesione è ulteriormente amplificato se si utilizza un fattore di forma scorretto:

$$FATTORE_{forma} = \frac{LARGHEZZA_{sig}}{SPESSORE_{sig}}$$

i valori del suddetto rapporto devono essere compresi tra 0.3 e 0.5, tanto più lo spessore del sigillante assumerà valori ridotti tanto più sarà probabile il distacco della sigillatura per perdita di adesione.

#### Perdita di coesione

E' causata da diversi fattori quali:

- temperature molto fredde;
- inadeguati fattori di forma;
- scarse caratteristiche elastiche del materiale sigillante.

I sigillanti che possiedono una ridotta coesione interna non riescono a sopportare la continua variazione degli sforzi interni ed inevitabilmente si verifica il fenomeno dello splitting: la formazione di fessure all'interno del materiale.

#### Fuoriuscita del sigillante dal giunto o dalla fessura

E' causata da:

- rammollimento del materiale alle alte temperature;
- avvicinamento delle pareti del giunto dovuto all'espansione delle lastre.

Il rammollimento del materiale comporta un aumento dell'adesività dello stesso; il sigillante tende a rimanere adeso ai pneumatici dei veicoli che lo strappano dal giunto o dalla fessura. Qualora la dilatazione delle lastre durante la stagione

estiva sia particolarmente elevata, il materiale tenderà a risalire verso la superficie della pavimentazione a causa dell'avvicinamento delle pareti del giunto o della fessura, diventando facilmente asportabile.

**Infiltrazione di materiale incompressibile**

Questo fenomeno è causato da:

- basso punto di rammollimento del materiale;
- insufficiente recupero elastico del materiale.

L'eccessivo rammollimento del sigillante alle basse temperature ed uno scarso recupero elastico dello stesso favoriscono l'incastonamento di materiale estraneo ed incompressibile che ostacola i movimenti del giunto e ne causa la deformazione.

**Esposizione agli agenti atmosferici: invecchiamento**

L'esposizione agli agenti atmosferici dei sigillanti ne diminuisce i valori di resilienza, di resistenza, di adesione e coesione e della vita utile. I sigillanti possono reagire con sostanze quali oli vari, gas ed ozono, alterando le loro caratteristiche originali; è pertanto consigliato l'utilizzo di inerti con i quali cospargere la superficie del sigillante al fine di proteggerla ed evitarne il deterioramento.

Infine è importante sottolineare che la tempestività dell'intervento gioca un ruolo fondamentale per il buon esito della sigillatura, infatti interventi effettuati in ritardo ne riducono l'efficacia in quanto il contesto operativo risulta già fortemente compromesso.

Un altro aspetto fondamentale e dal quale non si può prescindere è quello della sicurezza. Essa si colloca al primo posto per quanto riguarda le manutenzioni stradali: se da valutazioni svolte non è stata evidenziata alcuna convenienza nell'intervento di sigillatura, ma tale "inadempienza" pregiudica la sicurezza di chi usufruisce della struttura, l'intervento deve essere comunque eseguito.

## **SIGILLANTE**

Il sigillante da utilizzare nell'intervento deve avere dei requisiti tali da garantirne buone prestazioni e una durata accettabile, una volta posto in opera. Esso deve possedere una serie di proprietà che lo caratterizzano in quanto tale, indipendentemente dalla tipologia di sigillatura operata. Deve dunque rispondere alle seguenti esigenze in tutti gli ambiti applicativi e per tutti le modalità di intervento ed essere impermeabile, in grado di deformarsi per assecondare i movimenti del giunto o della fessura, avere un'elevata capacità di recupero elastico, rimanere adeso alle pareti del giunto/fessura, avere un'elevata coesione interna, essere facilmente installabile ed avere un'elevata resistenza all'asportazione da parte dei veicoli.

Per quanto concerne il secondo aspetto, ovvero una durata ragionevolmente lunga da giustificare l'intervento di sigillatura, esso deve:

- non permettere infiltrazione d'acqua e di materiale incompressibile;
- non essere eccessivamente influenzato dall'invecchiamento e dall'esposizione agli agenti atmosferici;
- non contenere sostanze che siano incompatibili con la pavimentazione, con l'ambiente o dannose per la salute dell'installatore e delle persone in genere;
- non presentare un eccessivo rammollimento ad elevate temperature;
- non indurirsi o diventare troppo friabile a basse temperature.

Di seguito si esaminano nel dettaglio le suddette caratteristiche ideali del sigillante:

**Impermeabilità**

è fondamentale che il sigillante sia impermeabile all'acqua per evitare che essa percoli all'interno della pavimentazione causando precoci ammaloramenti;

**deformabilità**

il sigillante deve potersi deformare per assecondare i movimenti della fessura dovuti sia alle variazioni stagionali di temperatura che ai movimenti strutturali connessi con la funzionalità della struttura;

recupero elastico

il sigillante dovrà possedere un'elevata capacità di recupero elastico per impedire che del materiale incompressibile estraneo, che può accidentalmente aderire alla sua superficie ed essere schiacciato all'interno della fessura dal passaggio veicolare, pregiudichi la funzionalità della pavimentazione contrastandone i movimenti di dilatazione;

adesione

è fondamentale che il sigillante presenti delle buone caratteristiche di adesione che gli permettano di aderire completamente alla superficie di posa per un tempo sufficientemente lungo da rendere l'intervento economicamente conveniente;

coesione:

è un requisito indispensabile per il buon funzionamento del sigillante e l'efficacia della sigillatura nel suo complesso (fessura e sigillante). Grazie ad un'elevata coesione interna il sigillante può resistere alla continua variazione degli sforzi presenti all'interno della sua massa e non essere soggetto al fenomeno dello splitting che ne compromette la funzionalità;

installabilità:

il sigillante deve essere facilmente installabile sia per evitare che durante la posa ne venga accidentalmente compromessa la struttura, che per velocizzare le operazioni relative all'applicazione in opera.

resistenza:

è fondamentale che il sigillante offra delle ottime caratteristiche di resistenza all'asportazione da parte dei veicoli, almeno per una durata pari all'intervallo intercorrente tra due sigillature, in caso contrario, l'intervento risulterebbe economicamente sconveniente.

compatibilità:

è importante che il sigillante presenti caratteristiche di compatibilità con la pavimentazione e con l'ambiente in generale e non risulti dannoso per la salute dell'installatore.

Relativamente al secondo aspetto esso deve rispettare i seguenti requisiti:

limitato rammollimento:

il sigillante non deve presentare un eccessivo rammollimento a temperature elevate così da evitare la penetrazione di materiale estraneo ed incompressibile al suo interno, fenomeno che comprometterebbe il sistema della sigillatura. Un esagerato rammollimento alle alte temperature, condizione in cui le lastre della pavimentazione sono al massimo della dilatazione e le fessure sono al minimo dell'apertura, favorisce il fenomeno dello spandimento superficiale di sigillante provocandone l'asportazione da parte dei veicoli;

limitata friabilità:

il sigillante non deve essere troppo friabile od indurirsi eccessivamente alle basse temperature così da perdere le proprie caratteristiche elastiche, adesive e coesive fessurandosi nella massa e non risultando più adeguato allo scopo;

limitato invecchiamento:

il sigillante non deve essere eccessivamente influenzato dalle sollecitazioni ambientali quali acqua, agenti atmosferici, radiazioni solari e cicli termici, ma offrire una buona resistenza e durabilità. Qualora sia esposto a dalle sollecitazioni ambientali quali acqua, agenti atmosferici, radiazioni solari e cicli termici, non deve esserne eccessivamente influenzato, ma offrire una buona resistenza e durabilità;

## **AMBITI DI APPLICAZIONE**

Prima di procedere con la sigillatura è necessaria una valutazione preliminare delle condizioni della pavimentazione, della configurazione del giunto o delle fessure, delle condizioni climatiche del luogo e di tutti quei fattori che foriscano un quadro completo del contesto in cui la sigillatura dovrà operare. Bisogna pertanto procedere con una sorta di analisi delle condizioni al contorno della pavimentazione al fine di essere in possesso di tutte le informazioni necessarie alla pianificazione completa dell'intervento ed al buon esito della sigillatura. E' dunque fondamentale l'esame dei seguenti aspetti:

- età della pavimentazione;
- progetto della pavimentazione;
- caratteristiche del clima.

Deve inoltre essere effettuata un'analisi su un campione rappresentativo di pavimentazione (150 m circa), per determinare:

- a. nel caso di giunti:
  - configurazione del giunto;
  - condizioni del giunto;
- b. nel caso di fessure:
  - diffusione delle fessure;
  - tipologia delle fessure;
  - condizioni delle fessure.

## PAVIMENTAZIONI RIGIDE

### Fessure

Sono generalmente causate da una perdita di portanza del sottofondo o dagli stress termici. Le fessure favoriscono il pompaggio dell'acqua, che può condurre ad una perdita di planarità e all'innescio di altre fessurazioni o rotture.



**Figura 2: Esempio di fessurazione longitudinale**



**Figura 3: Esempio di fessurazione trasversale**

In questo caso si opera una sigillatura funzionale atta ad impedire la filtrazione di acqua o l'ingresso di materiale incompressibile negli strati della sottostruttura, in modo da evitare l'insorgere di ulteriori degradi.

### Giunti

Le lastre delle pavimentazioni rigide sono separate da giunti longitudinali e trasversali, in modo da permetterne la dilatazione e la contrazione.

I giunti che hanno la prevalente funzione di consentire gli accorciamenti dovuti alle diminuzioni di temperatura e al ritiro, prendono il nome di giunti di contrazione; quelli che invece permettono alle pavimentazioni di allungarsi quando la temperatura aumenta, prendono il nome di giunti di dilatazione.

La sigillatura dei giunti è sempre necessaria in quanto essi, per loro natura, rappresentano delle discontinuità nella pavimentazione e sono quindi soggetti ad infiltrazione di acqua e di materiale incompressibile al loro interno. L'intervento assume in questo caso carattere funzionale rispondendo ad esigenze di impermeabilizzazione della struttura.

I degradi mostrano che la sigillatura è un'operazione spesso eseguita male, con materiali non idonei o seguendo modalità di posa in opera inadeguate, anche a causa delle ancora scarse conoscenze e sperimentazioni in materia.



**Figura 4: Degrado dei giunti non sigillati**



**Figura 5: Degrado dei giunti precedentemente sigillati**

Prima di procedere alla sigillatura del giunto è necessario valutare i seguenti aspetti:

- apertura iniziale del giunto;
- dimensioni della lastra;
- movimento del giunto;
- fattore di forma.

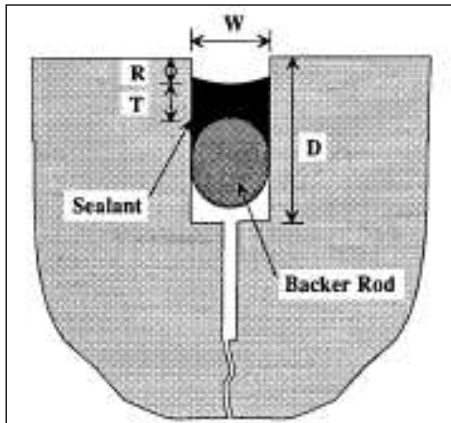
Non è possibile considerare la sola apertura iniziale del giunto, in quanto è un valore variabile in relazione al movimento dello stesso, ma bisogna esaminare l'insieme di tutti i fattori concomitanti alla sua escursione.

Il movimento del giunto è funzione della temperatura e delle dimensioni della lastra.

Un esempio significativo riguarda il caso in cui il giunto fosse al minimo della sua apertura e la temperatura diminuisse, ciò causerebbe un allargamento significativo dello stesso tale da tendere il sigillante oltre il suo punto di rottura, o addirittura staccarlo dal calcestruzzo. In aggiunta se il sigillante solido è teso, si può facilmente rompere o può non aderire affatto alla lastra. Quanto sopra riportato mostra l'importanza fondamentale della deformabilità del sigillante, delle sue caratteristiche di adesione e coesione e di elasticità in generale.

La seguente figura mostra le dimensioni di un tipico giunto sigillato contenente materiale sigillante ed asta sostenitrice. Il fattore di forma  $W/T$  è il rapporto tra la larghezza e lo spessore del sigillante il quale rientra dalla superficie di "R" e la profondità del giunto è "D".





**Figura 6 : Sezione trasversale del giunto**

La profondità del giunto, D, è data dalla somma dello spessore del sigillante, dello spessore dell'asta sostenitrice e dello spessore tra la superficie del sigillante e della pavimentazione.

Per quanto riguarda il massimo movimento di apertura del giunto può essere stimato usando la seguente equazione:

$$M = CL(\alpha\Delta T)$$

dove: M è il movimento di apertura del giunto causato dal cambiamento di temperatura nella pavimentazione in CLS [m],  
C è un fattore correttivo che tiene conto del tipo di attrito tra la lastra e la base (0.65 per base in materiale stabilizzato, 0.8 per base in materiale granulare),

L è la dimensione della lastra perpendicolare al giunto [m],

$\Delta T$  è l'escursione termica [°C]

$\alpha = 0,00001$  è il coefficiente di dilatazione termica

L'allungamento in percentuale che il nuovo materiale deve permettere è determinato mediante la seguente espressione:

$$\% E_{\max} = 100 \times \left( \frac{M_{\max}}{W_{iniz}} \right)$$

dove: %E<sub>max</sub> è l'allungamento stimato in percentuale,

M<sub>max</sub> è il movimento di apertura del giunto causato dal cambiamento di temperatura nella pavimentazione in CLS,

W<sub>iniz</sub> è la larghezza del giunto al momento dell'inserimento del sigillante.

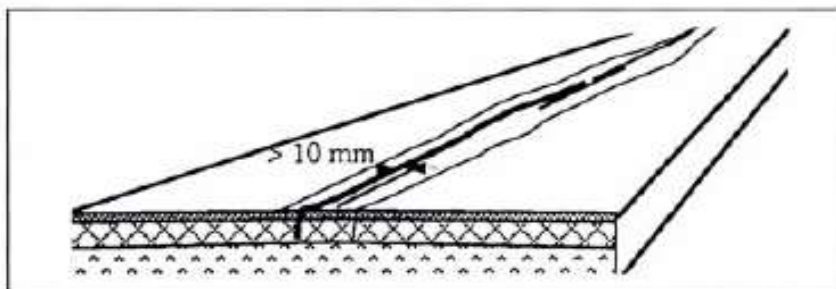
## PAVIMENTAZIONI FLESSIBILI

### Fessure

Le pavimentazioni flessibili sono soggette a fenomeni di degrado che portano a fessurazione. Tra le diverse fessure che possono essere trattate con l'ausilio di sigillanti troviamo:

- fessure longitudinali:

si tratta di fessure continue lungo l'asse della strada, al centro della carreggiata o presenti in corsia. Si riscontrano fessure di differente larghezza. Le più sottili hanno un'apertura inferiore a 2 millimetri e le più larghe possono superare i 10 millimetri.

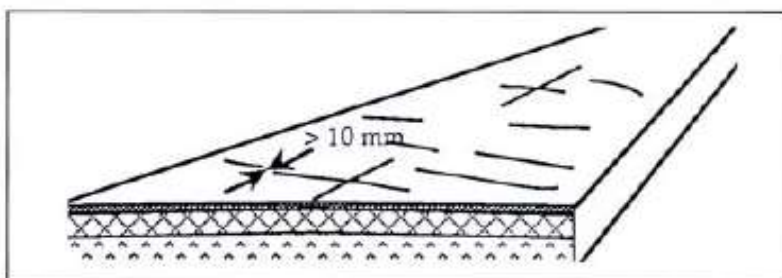


**Figura 7: Schema di fessurazione longitudinale**



**Figura 8: Esempio di fessura longitudinale**

- fessure trasversali:  
si tratta di fessure disposte perpendicolarmente all'asse della strada. In alcuni casi si possono creare fessure secondarie parallele, isolate e irregolari



**Figura 9: Schema di fessurazione trasversale**



**Figura 10: Esempio di fessura trasversale**

Qualunque sia il tipo di fessurazione da trattare è necessario operare una sigillatura funzionale atta ad impedire la filtrazione di acqua o l'ingresso di materiale incompressibile negli strati della pavimentazione, in modo da evitare l'insorgere di ulteriori problemi.

Si sottolinea l'importanza fondamentale delle valutazioni preliminari relative alla diffusione, tipologia e condizioni delle fessure. Per quanto concerne la diffusione delle fessure è opportuno valutarne il grado diffusivo al fine di pianificare il tipo e l'entità del trattamento. Infatti, un basso grado diffusivo ed un deterioramento dei bordi moderato consentono di intervenire con maggior efficacia; al contrario, un grado diffusivo da moderato ad alto in concomitanza con bordi alquanto deteriorati, determinano la necessità di sigillare immediatamente la fessura e nei casi più gravi, una ricostruzione della pavimentazione.

Tabella 1 – Tipologia di manutenzione necessaria

Densità delle fessure	Grado medio di deterioramento dei bordi (% sulla lunghezza della fessura)		
	Basso (0%-25%)	Moderato (26%-50%)	Alto (51%-100%)
Bassa	Nessun intervento	Nessun intervento o Sigillatura	Sigillatura o Rappezzi
Moderata	Sigillatura	Sigillatura	Sigillatura o Rappezzi
Alta	Riabilitazione della Pavimentazione	Riabilitazione della Pavimentazione	Riabilitazione della Pavimentazione

#### Giunti

Lungo i giunti presenti tra stese differenti di conglomerato bituminoso si possono formare delle fessurazioni. Questo inconveniente è causato dal fatto che lungo i giunti si ha una resistenza meccanica inferiore rispetto a quella delle zone adiacenti.

Dal momento che si generano delle fessure ci si può ricondurre al caso precedentemente trattato (Fessure) e procedere con una sigillatura funzionale.



Figura 11: Fessura longitudinale da giunto di stesa.

#### PAVIMENTAZIONI AD ELEMENTI

##### Giunti

Quando si è in presenza di ciottolati, lastricati o selciati, si possono verificare diversi degradi che riguardano sia pavimentazioni precedentemente sigillate che pavimentazioni non ancora trattate con la sigillatura. La sigillatura dei giunti è sempre necessaria in quanto, per loro natura, essi rappresentano delle discontinuità tra i masselli della pavimentazione e sono quindi soggetti ad infiltrazione di acqua e di materiale incompressibile all'interno.

I degradi mostrano che la sigillatura è un'operazione spesso eseguita male, con materiali non idonei o seguendo modalità di posa in opera inadeguate, anche a causa delle ancora scarse conoscenze e sperimentazioni in materia.

I degradi maggiormente riscontrabili riguardano:

- eccessiva apertura dei giunti non sigillati;
- asportazione del sigillante dai giunti;
- spandimento di legante sui masselli.

**Eccessiva apertura di giunti non sigillati**

Può essere dovuta ad una non corretta posa in opera o a spostamenti che nel tempo hanno interessato i masselli, prevalentemente nell'ambito dello strato di allettamento.



**Figura 12: Eccessiva apertura dei giunti non sigillati**

**Asportazione di sigillante dai giunti**

I giunti risultano privi, parzialmente o completamente della sigillatura. La mancanza di legante all'interno di un giunto può essere causata da:

- profondità di penetrazione del legante non adeguata rispetto alla larghezza del giunto stesso;
- materiale invecchiato e/o infragilito asportato dai veicoli;
- bassa adesione tra sigillatura e parete del massello.



**Figura 13: Asportazione di sigillante dai giunti**

**Spandimento di legante sul massello**

Il legante, invece di occupare lo spazio del solo giunto, ricopre parzialmente anche la superficie del massello. Il fenomeno è causato da una posa non corretta (eccesso di mastice, sigillatura oltre gli spigoli del giunto) oppure da materiale non idoneo rispetto alle azioni del traffico e della temperatura.



**Figura 14: Spandimento di legante sul massello**

Nei casi appena descritti bisogna procedere alla sigillatura per evitare che la filtrazione di acqua o di materiale incompressibile aggravi la situazione esistente sino a portare all'insorgere di ulteriori problemi, non ultimo il distacco del massello stesso. Per evitare ciò si può procedere ad una sigillatura funzionale.

Qualora la situazione lo richieda, si può procedere ad una sigillatura di tipo strutturale (vedi Articolo 3, Sigillatura colata a freddo) per conferire maggiore stabilità alla pavimentazione stessa in quanto, oltre ad assolvere alle funzioni tipiche di una sigillatura funzionale, la sigillatura strutturale agisce da legante tra i masselli migliorandone la collaborazione strutturale, nel senso che il movimento di un massello è strettamente vincolato a quello dei masselli adiacenti.

Prima di procedere con la sigillatura è necessario svolgere le seguenti attività:

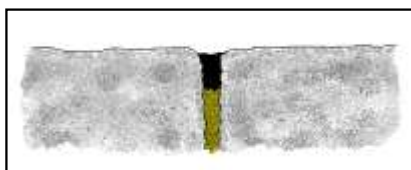
- analisi approfondita dello stato di fatto della pavimentazione, sia dal punto di vista funzionale (caratteristiche superficiali, dissesti, stato dei giunti, etc.) che strutturale;
- individuazione dei criteri progettuali e costruttivi in relazione alle condizioni specifiche della realtà esaminata.

Si esegue un rilievo dello stato della pavimentazione per determinare i seguenti aspetti:

- la condizione generale della pavimentazione relativa alla regolarità su ampia lunghezza d'onda ( $\lambda > 1$  m circa);
- le condizioni puntuali relative alla regolarità "puntuale" della pavimentazione ( $\lambda \ll 1$  m);
- la presenza delle ormaie;
- la larghezza dei giunti;
- le frequenze di passaggio di tram e autobus di linea.

Esistono altri aspetti fondamentali da prendere in considerazione nella fattispecie oltre alla configurazione del giunto quali la dimensione degli elementi e lo spessore del sigillante.

In merito allo spessore del sigillante è fondamentale garantire un rapporto tra larghezza del giunto e profondità di penetrazione di quest'ultimo di almeno 1 su 2, affinché possa essere esplicata un'alta resistenza alle azioni di "strappo" da parte dei pneumatici. Si veda la seguente figura 15 per la determinazione del corretto rapporto larghezza – profondità:



L  
P

**Figura 15 - Rapporto consigliato  $L / P < 1 / 2$**

Si passano brevemente in rassegna le principali cause di fallimento della sigillatura le quali sono imputabili soprattutto alla scarsa penetrazione nel giunto del sigillante e a sbavature laterali che ne consentono l'aggancio e l'asportazione da parte dei pneumatici. Nel caso di giunti stretti è l'effetto combinato dei due fattori a determinare l'inefficacia del trattamento, invece, nel caso di giunti larghi il fattore critico è imputabile alla sola scarsa profondità di penetrazione. Un'altra causa è connessa alla rigidità del materiale ed ovviamente all'azione combinata con il traffico. La rigidità è infatti causa di fessurazione del sigillante e della sua successiva disgregazione in frammenti i quali vengono facilmente asportati dal giunto. L'eccessiva rigidità è dovuta alle caratteristiche intrinseche del materiale o al suo invecchiamento.

## ARTICOLO 1

### SIGILLATURA COLATA A CALDO

L'operazione di sigillatura applicata a caldo presuppone che i materiali utilizzati siano preventivamente scaldati ad una determinata temperatura, quella di posa in opera (vedi 1.2), e poi colati direttamente all'interno del giunto o delle fessure.

E' possibile eseguire questo tipo di sigillatura in pavimentazioni rigide, trattando i giunti e le fessure, in pavimentazioni flessibili, trattando le fessure, ed infine in pavimentazioni ad elementi, trattando i giunti.

#### 1.1 MATERIALI

Facendo riferimento alla classificazione fornita dall' ACI (American Concrete Institute), tra i tipi di materiali adatti alla sigillatura, si trovano quelli colati a caldo [SHRP-M/UFR-91-504 Innovative material and equipment for pavement surface repair]. Tali materiali, come fa ragionevolmente supporre la denominazione stessa, devono essere scaldati alla temperatura di posa in opera prima di essere colati. Essi si presentano liquidi alla suddetta temperatura e tenderanno ad indurirsi man mano che procederà il raffreddamento. Essi sono forniti sotto forma di pani di diverse dimensioni, prodotti industrialmente, i quali vengono fusi all'interno di apposite caldaie prima dell'applicazione. Una volta raggiunto lo stato liquido il materiale viene colato all'interno dei giunti o delle fessure, mediante un ugello della caldaia.

Tra i materiali necessari alla sigillatura colata a caldo si individuano, non solo i sigillanti, di cui si è detto sopra, ma anche il primer e gli aggregati superficiali. Il primo di questi elementi ha la funzione di attivare l'adesione tra pavimentazione e sigillante, i secondi servono invece a rendere ruvida e antiaderente la superficie del materiale appena colato.

##### 1.1.1 SIGILLANTE

Le principali funzioni a cui deve necessariamente assolvere il sigillante riguardano:

- la resistenza ai movimenti orizzontali e verticali a tutte le temperature a cui è esposto,
- la resistenza agli effetti ambientali come piogge, elevata umidità, etc...
- la resistenza alla penetrazione da parte di pietre e sabbia alle temperature di esercizio,
- il mantenimento dell'adesione con la pavimentazione alle temperature di esercizio.

##### 1.1.1.1 UTILIZZO IN PAVIMENTAZIONI RIGIDE

La sigillatura di pavimentazioni rigide consiste nel trattamento specifico dei giunti e delle fessure di larghezza superiore a 5 millimetri.

##### 1.1.1.1.1 FESSURE

Le pavimentazioni rigide sono soggette al fenomeno della fessurazione dovuta alle sollecitazioni da traffico, alle variazioni termiche, al ritiro del calcestruzzo, e alla perdita di portanza della superficie di appoggio. Le fessure che si trattano nelle pavimentazioni rigide sono classificabili come fessure di grande larghezza. Inoltre, se si riscontra la presenza di fessure di dimensioni inferiori, bisogna prestare particolare attenzione, attraverso un monitoraggio preventivo, allo spostamento orizzontale che queste possono avere durante l'anno a causa dei movimenti delle lastre. Se dagli studi condotti tenderà ad aumentare la sua dimensione oltre i 5 millimetri, si consiglia la fresatura della stessa in modo da allargarla e procedere con la colatura del sigillante. Per maggiori dettagli riguardanti le modalità di fresatura e preparazione della fessura si veda il paragrafo 1.2 (Posa in opera).

##### Requisiti prescritzionali

Il sigillante dovrà essere costituito da un bitume modificato con gomme termoplastiche tipo SBS (Stirene-Butadiene-Stirene), e SIS (Stirene-Isoprene-Stirene), in contenuto variabile da 13% a 17%, resine alifatiche (3-5%), olio di processo (3-5%) e promotori di adesività (<2%). Il bitume dovrà essere di tipo emulsionabile 160-220 (specifiche C.E.N.) con un contenuto di paraffina (CNR BU 66) < 0,5 % in peso e un contenuto di zolfo (ASTM D1552-83) < 3 % in peso onde prevenire invecchiamento e infragilimento del sigillante. La gomma termoplastica dovrà essere di tipo copolimero stirene-butadiene a blocchi con una percentuale di stirene del 30-32 % e un copolimero stirene-isoprene con una percentuale di stirene < 15%. La resina sarà di tipo alifatico con punto di rammollimento palla e anello (ASTM E2896) 96-104°C e viscosità a 160°C (ASTM D-3236-88) da 2.000 a 3.000 mPa.s. L'olio di processo dovrà avere una viscosità cinematica a 40°C (ASTM D-445) 90-105 mm<sup>2</sup>/s e un punto di infiammabilità (ASTM D-92) > 250°C.

#### Requisiti prestazionali

I requisiti prestazionali dei sigillanti da colare a caldo in fessure fanno riferimento alle norme europee EN 13880 (da 1 a 13), Hot applied joint sealants, alle prEN 14188-1 Joint fillers and sealants, ed agli allegati contenenti i protocolli di prova non standardizzati.

Un sigillante, per fornire buone prestazioni, deve possedere le caratteristiche ed i requisiti seguenti: impermeabilità, deformabilità, recupero elastico, adesione, coesione, limitato rammollimento, resistenza. Tali proprietà del sigillante sono riassunte nella seguente Tabella 1.1 che contiene i valori prestazionali di riferimento.

	1	2	3	4	5	6
Proprietà dei materiali		Sigillanti applicati a caldo				Tipo di test
		non resistenti al carburante		resistenti al carburante		
		N1 Alta estensione	N2 Bassa estensione	F1 Alta estensione	F2 Bassa estensione	
1	Preparazione dei provini da utilizzare nei test	Rispettosa ed in accordo con le disposizioni del produttore				prEN 13880-6
2	Punto di Rammollimento, in °C	≥ 85	≥ 85	≥ 85	≥ 75	EN 1427
3	Densità a 25°C, in g/cm <sup>3</sup>	In accordo con quanto dichiarato dal produttore				EN 13880-1
4	Penetrazione a cono a 25°C, 5s, 150g, in 0,1 mm	da 40 a 130	da 40 a 100	da 40 a 130	da 40 a 100	EN 13880-2
5	Resilienza a 25°C, 75g, 5s, in%	≥ 60	≤ 60	≥ 60	≤ 60	EN 13880-3
6	Stabilità al calore					
6.1	Penetrazione a cono, in 0,1 mm	da 40 a 130	da 40 a 100	da 40 a 130	da 40 a 100	EN 13880-4
6.2	Resilienza, in %	≥ 60	≤ 60	≥ 60	≤ 60	
7	Resistenza al rifluimento	≤ 2	≤ 3	≤ 5	≤ 10	EN 13880-5
8	Immersione in carburante 35°C, 24h, variazione di massa in %	-	-	-	≤ 2	EN 13880-8
8.2	50°C, 24h, variazione di massa in %	-	-	≤ 2	-	
10	Adesione					TEST 1
10.1	Estensione totale in 5h, in %	≥ 35%	≥ 35%	≥ 35%	≥ 35%	(in allegato)
10.2	Temperatura del test, in °C	$T_{es}^{min}$	$T_{es}^{min}$	$T_{es}^{min}$	$T_{es}^{min}$	
10.3	Immersione: - in acqua, T ambiente, 5 gg	x	x			
10.4	- in carburante			x	x	
10.5	Tensione massima tensione, N/mm <sup>2</sup>	≤ 1.00	≤ 0.75	-	-	
10.6	tensione finale, N/mm <sup>2</sup>	≤ 0.15	-	-	-	
10.5	Valutazione dell'adesione totale della superficie separata, in %	0%	0%	2%	2%	
10.6	Valutazione della coesione superficie totale delle fessure, in %	0%	0%	1%	1%	
11	Coesione					TEST 2
11.1	Estensione, in %	$Ext_{es}^{max}$	$Ext_{es}^{max}$	$Ext_{es}^{max}$	$Ext_{es}^{max}$	(in allegato)
11.2	Numero di cicli	3	3	3	3	
11.3	Temperatura del test, °C	$T_{es}^{min}$	$T_{es}^{min}$	$T_{es}^{min}$	$T_{es}^{min}$	
11.4	Tensione massima, in N/mm <sup>2</sup>	0,48	0,48	0,48	0,48	
11.5	Adesione totale della superficie separata, in %	<2%	<2%	<2%	<2%	
11.6	Coesione superficie totale delle fessure, in %	<1%	<1%	<1%	<1%	

TABELLA 1.1 – REQUISITI PRESTAZIONALI PER I SIGILLANTI APPLICATI A CALDO



### 1.1.1.1.2 GIUNTI

Con la sigillatura colata a caldo possono essere trattati sia i giunti di nuova costruzione, che quelli già precedentemente sigillati il cui stato presenta un degrado avanzato. Per una descrizione più dettagliata dei giunti e dei fattori da considerare si rimanda alla premessa.

È fondamentale tenere presente che eccessivi ritardi nel rimpiazzo di punti deboli del sistema di giunti sigillati, in pavimentazioni in calcestruzzo, possono arrecare rapidi deterioramenti nella pavimentazione.

#### Requisiti prescritzionali

Il sigillante dovrà essere costituito da un bitume modificato con gomme termoplastiche tipo SBS (Stirene-Butadiene-Stirene), e SIS (Stirene-Isoprene-Stirene), in contenuto variabile da 13% a 17%, resine alifatiche (3-5%), olio di processo (3-5%) e promotori di adesività (<2%). Il bitume dovrà essere di tipo emulsionabile 160-220 (specifiche C.E.N.) con un contenuto di paraffina (CNR BU 66) < 0,5 % in peso e un contenuto di zolfo (ASTM D1552-83) < 3 % in peso onde prevenire invecchiamento e infragilimento del sigillante. La gomma termoplastica dovrà essere di tipo copolimero stirene-butadiene a blocchi con una percentuale di stirene del 30-32 % e un copolimero stirene-isoprene con una percentuale di stirene < 15%. La resina sarà di tipo alifatico con punto di rammollimento palla e anello (ASTM E2896) 96-104°C e viscosità a 160°C (ASTM D-3236-88) da 2.000 a 3.000 mPa.s. L'olio di processo dovrà avere una viscosità cinematica a 40°C (ASTM D-445) 90-105 mm<sup>2</sup>/s e un punto di infiammabilità (ASTM D-92) > 250°C.

#### Requisiti prestazionali

I requisiti prestazionali dei sigillanti da colare a caldo in fessure fanno riferimento alle norme europee EN 13880 (da 1 a 13), Hot applied joint sealants, alle prEN 14188-1 Joint fillers and sealants, ed agli allegati contenenti i protocolli di prova non standardizzati.

Un sigillante, per fornire buone prestazioni, deve possedere le caratteristiche ed i requisiti seguenti: impermeabilità, deformabilità, recupero elastico, adesione, coesione, limitato rammollimento, resistenza.. Tali proprietà del sigillante sono riassunte nella seguente Tabella 1.2 che contiene i valori prestazionali di riferimento

	1	2	3	4	5	6
Proprietà dei materiali	Sigillanti applicati a caldo					Tipo di test
	non resistenti al carburante		resistenti al carburante			
	N1 Alta estensione	N2 Bassa estensione	F1 Alta estensione	F2 Bassa estensione		
1	Preparazione dei provini da utilizzare nei test	Rispettosa ed in accordo con le disposizioni del produttore				prEN 13880-6
2	Punto di Rammollimento, in °C	≥ 85	≥ 85	≥ 85	≥ 75	EN 1427
3	Densità a 25°C, in g/cm <sup>3</sup>	In accordo con quanto dichiarato dal produttore				EN 13880-1
4	Penetrazione a cono a 25°C, 5s, 150g, in 0,1 mm	da 40 a 130	da 40 a 100	da 40 a 130	da 40 a 100	EN 13880-2
5	Resilienza a 25°C, 75g, 5s, in%	≥ 60	≤ 60	≥ 60	≤ 60	EN 13880-3
6	Stabilità al calore					
6.1	Penetrazione a cono, in 0,1 mm	da 40 a 130	da 40 a 100	da 40 a 130	da 40 a 100	EN 13880-4
6.2	Resilienza, in %	≥ 60	≤ 60	≥ 60	≤ 60	
7	Resistenza al rifluimento	≤ 2	≤ 3	≤ 5	≤ 10	EN 13880-5
8	Immersione in carburante					
8.1	35°C, 24h, variazione di massa in %	-	-	-	≤ 2	EN 13880-8
8.2	50°C, 24h, variazione di massa in %	-	-	≤ 2	-	
10	Adesione					TEST 1 (in allegato)
10.1	Estensione totale in 5h, in %	≥ 35%	≥ 35%	≥ 35%	≥ 35%	
10.2	Temperatura del test, in °C	$T_{es}^{min}$	$T_{es}^{min}$	$T_{es}^{min}$	$T_{es}^{min}$	
10.3	Immersione					
	– in acqua, T ambiente, 5 gg	x	x		x	
	– in carburante			x		
10.4	Tensione					
	massima tensione, N/mm <sup>2</sup>	≤ 1.00	≤ 0.75	-	-	
	tensione finale, N/mm <sup>2</sup>	≤ 0.15	-	-	-	
10.5	Valutazione dell'adesione					
	totale della superficie separata, in %	0%	0%	2%	2%	
10.6	Valutazione della coesione					
	superficie totale delle fessure, in %	0%	0%	1%	1%	
11	Coesione					TEST 2 (in allegato)
11.1	Estensione, in %	$Ext_{es}^{max}$	$Ext_{es}^{max}$	$Ext_{es}^{max}$	$Ext_{es}^{max}$	
11.2	Numero di cicli	3	3	3	3	
11.3	Temperatura del test, °C	$T_{es}^{min}$	$T_{es}^{min}$	$T_{es}^{min}$	$T_{es}^{min}$	
11.4	Tensione massima, in N/mm <sup>2</sup>	0,48	0,48	0,48	0,48	
11.5	Adesione					
	totale della superficie separata, in %	<2%	<2%	<2%	<2%	
11.6	Coesione					
	superficie totale delle fessure, in %	<1%	<1%	<1%	<1%	

TABELLA 1.2 – REQUISITI PRESTAZIONALI PER I SIGILLANTI APPLICATI A CALDO

### **1.1.1.2 UTILIZZO IN PAVIMENTAZIONI FLESSIBILI**

A causa della loro natura, le pavimentazioni flessibili sono soggette a fessurazione dovuta alla propria flessibilità.

La sigillatura deve essere eseguita con temperature atmosferiche medie (da 7°C a 18°C), come in autunno o in primavera. Ciò favorisce l'apertura, per lo meno parziale, delle fessure, consentendo l'immissione della voluta quantità di materiale e permette alla fessura o al giunto di lavorare rapportandosi al valore medio della larghezza della fessura su tutto l'arco dell'anno.

#### **1.1.1.2.1 FESSURE**

Le fessure trattate con il sigillante da colare a caldo sono quelle aventi un'apertura superiore a 5 mm. Va precisato che da tale dimensione e fino a quella compatibile con la dimensione dell'ugello di colatura (8-10 mm), le fessure prima di essere sigillate devono essere opportunamente sagomate e fresate al fine di allargarne l'apertura e migliorarne i contorni. Tali operazioni consentono una più facile colatura del materiale ed una migliore efficacia della sigillatura nel suo complesso. Per maggiori dettagli riguardanti le modalità di fresatura e preparazione della fessura si veda il paragrafo 1.2 (Posa in opera).

#### Requisiti prescritzionali

Il sigillante dovrà essere costituito da un bitume modificato con gomme termoplastiche tipo SBS (Stirene-Butadiene-Stirene), e SIS (Stirene-Isoprene-Stirene), in contenuto variabile da 13% a 17%, resine alifatiche (3-5%), olio di processo (3-5%) e promotori di adesività (<2%). Il bitume dovrà essere di tipo emulsionabile 160-220 (specifiche C.E.N.) con un contenuto di paraffina (CNR BU 66) < 0,5 % in peso e un contenuto di zolfo (ASTM D1552-83) < 3 % in peso onde prevenire invecchiamento e infragilimento del sigillante. La gomma termoplastica dovrà essere di tipo copolimero stirene-butadiene a blocchi con una percentuale di stirene del 30-32 % e un copolimero stirene-isoprene con una percentuale di stirene < 15%. La resina sarà di tipo alifatico con punto di rammollimento palla e anello (ASTM E2896) 96-104°C e viscosità a 160°C (ASTM D-3236-88) da 2.000 a 3.000 mPa.s. L'olio di processo dovrà avere una viscosità cinematica a 40°C (ASTM D-445) 90-105 mm<sup>2</sup>/s e un punto di infiammabilità (ASTM D-92) > 250°C.

#### Requisiti prestazionali

I requisiti prestazionali dei sigillanti da colare a caldo in fessure fanno riferimento alle norme europee EN 13880 (da 1 a 13), Hot applied joint sealants, alle prEN 14188-1 Joint fillers and sealants ed agli allegati contenenti i protocolli di prova non standardizzati.

Un sigillante, per fornire buone prestazioni, deve possedere le caratteristiche ed i requisiti seguenti: impermeabilità, deformabilità, recupero elastico, adesione, coesione, limitato rammollimento, compatibilità con la pavimentazione e resistenza. Tali proprietà del sigillante sono riassunte nella seguente Tabella 1.3 che contiene i valori prestazionali di riferimento

	1	2	3	4	5	6
Proprietà dei materiali	Sigillanti applicati a caldo					Tipo di test
	non resistenti al carburante		resistenti al carburante			
	N1 Alta estensione	N2 Bassa estensione	F1 Alta estensione	F2 Bassa estensione		
1	Preparazione dei provini da utilizzare nei test	Rispettosa ed in accordo con le disposizioni del produttore				prEN 13880-6
2	Punto di Rammollimento, in °C	≥ 85	≥ 85	≥ 85	≥ 75	EN 1427
3	Densità a 25°C, in g/cm <sup>3</sup>	In accordo con quanto dichiarato dal produttore				EN 13880-1
4	Penetrazione a cono a 25°C, 5s, 150g, in 0,1 mm	da 40 a 130	da 40 a 100	da 40 a 130	da 40 a 100	EN 13880-2
5	Resilienza a 25°C, 75g, 5s, in%	≥ 60	≤ 60	≥ 60	≤ 60	EN 13880-3
6	Stabilità al calore					EN 13880-4
6.1	Penetrazione a cono, in 0,1 mm	da 40 a 130	da 40 a 100	da 40 a 130	da 40 a 100	
6.2	Resilienza, in %	≥ 60	≤ 60	≥ 60	≤ 60	
7	Resistenza al rifluimento	≤ 2	≤ 3	≤ 5	≤ 10	EN 13880-5
8	Immersione in carburante					EN 13880-8
8.1	35°C, 24h, variazione di massa in %	-	-	-	≤ 2	
8.2	50°C, 24h, variazione di massa in %	-	-	≤ 2	-	
9	Compatibilità con l'asfalto delle pavimentazioni, 60°C, 72h	Nessun difetto di adesione o formazione di olio trasudato				EN 13880-9
10	Adesione					TEST 1 (in allegato)
10.1	Estensione totale in 5h, in %	≥ 35%	≥ 35%	≥ 35%	≥ 35%	
10.2	Temperatura del test, in °C	$T_{es}^{min}$	$T_{es}^{min}$	$T_{es}^{min}$	$T_{es}^{min}$	
10.3	Immersione:					
	- in acqua, T ambiente, 5 gg	x	x			
	- in carburante			x	x	
10.4	Tensione					
	massima tensione, N/mm <sup>2</sup>	≤ 1.00	≤ 0.75	-	-	
	tensione finale, N/mm <sup>2</sup>	≤ 0.15	-	-	-	
10.5	Valutazione dell'adesione					
	totale della superficie separata, in %	0%	0%	2%	2%	
10.6	Valutazione della coesione					
	superficie totale delle fessure, in %	0%	0%	1%	1%	
11	Coesione					TEST 2 (in allegato)
11.1	Estensione, in %	$Ext_{es}^{max}$	$Ext_{es}^{max}$	$Ext_{es}^{max}$	$Ext_{es}^{max}$	
11.2	Numero di cicli	3	3	3	3	
11.3	Temperatura del test, °C	$T_{es}^{min}$	$T_{es}^{min}$	$T_{es}^{min}$	$T_{es}^{min}$	
11.4	Tensione massima, in N/mm <sup>2</sup>	0,48	0,48	0,48	0,48	
11.5	Adesione					
	totale della superficie separata, in %	<2%	<2%	<2%	<2%	
11.6	Coesione					
	superficie totale delle fessure, in %	<1%	<1%	<1%	<1%	

TABELLA 1.3 – REQUISITI PRESTAZIONALI PER I SIGILLANTI APPLICATI A CALDO

### 1.1.1.3 UTILIZZO IN PAVIMENTAZIONI AD ELEMENTI

Le pavimentazioni in masselli lapidei costituiscono una sovrastruttura di riconosciuto pregio artistico e storico, per tale motivo sono spesso oggetto di tutela e di interesse per quanto riguarda il recupero e la conservazione.

La sigillatura di pavimentazioni ad elementi consiste nel trattamento specifico dei giunti tra masselli adiacenti e tra massello ed armamento tramviario.

#### 1.1.1.3.1 GIUNTI

La norma UNI 2718, Manufatti lapidei stradali - Masselli di pietra per pavimentazioni; stabilisce che i giunti dovrebbero avere un'ampiezza massima pari a 1 cm, in realtà il limite previsto non è mai soddisfatto, anzi spesso accade di essere in presenza di un'apertura media di circa 1,5 cm con valori massimi che raggiungono anche i 4-5 cm. In questo contesto appare chiaro come una sigillatura sia indispensabile per ovviare ai disagi, relativi alla perdita di regolarità e al comfort di circolazione.

##### Requisiti prescrittivi

Il sigillante dovrà essere costituito da un bitume modificato con gomme termoplastiche tipo SBS (Stirene-Butadiene-Stirene), e SIS (Stirene-Isoprene-Stirene) in contenuto variabile da 13% a 17%, resine alifatiche (3-5%), olio di processo (3-5%) e promotori di adesività (<2%). Il bitume dovrà essere di tipo emulsionabile 160-220 (specifiche C.E.N.) con un contenuto di paraffina (CNR BU 66) < 0,5 % in peso e un contenuto di zolfo (ASTM D1552-83) < 3 % in peso onde prevenire invecchiamento e infragilimento del sigillante. La gomma termoplastica dovrà essere di tipo copolimero stirene-butadiene a blocchi con una percentuale di stirene del 30-32 % e un copolimero stirene-isoprene con una percentuale di stirene < 15%. La resina sarà di tipo alifatico con punto di rammollimento palla e anello (ASTM E2896) 96-104°C e viscosità a 160°C (ASTM D-3236-88) da 2.000 a 3.000 mPa.s. L'olio di processo dovrà avere una viscosità cinematica a 40°C (ASTM D-445) 90-105 mm<sup>2</sup>/s e un punto di infiammabilità (ASTM D-92) > 250°C.

##### Requisiti prestazionali

I requisiti prestazionali dei sigillanti da colare a caldo in fessure fanno riferimento alle norme europee EN 13880 (da 1 a 13), Hot applied joint sealants, alle prEN 14188-1 Joint fillers and sealants ed agli allegati contenenti i protocolli di prova non standardizzati.

Un sigillante, per fornire buone prestazioni, deve possedere le caratteristiche ed i requisiti seguenti: impermeabilità, deformabilità, recupero elastico, adesione, coesione, limitato rammollimento. Tali proprietà del sigillante sono riassunte nella seguente Tabella 1.4 che contiene i valori prestazionali di riferimento.

1	2	3	4	5	6	
Proprietà dei materiali	Sigillanti applicati a caldo				Tipo di test	
	non resistenti al carburante		resistenti al carburante			
	N1 Alta estensione	N2 Bassa estensione	F1 Alta estensione	F2 Bassa estensione		
1	Preparazione dei provini da utilizzare nei test				Rispettosa ed in accordo con le disposizioni del produttore	prEN 13880-6
2	Punto di Rammollimento, in °C	≥ 85	≥ 85	≥ 85	≥ 75	EN 1427
3	Densità a 25°C, in g/cm <sup>3</sup>	In accordo con quanto dichiarato dal produttore				EN 13880-1
4	Penetrazione a cono a 25°C, 5s, 150g, in 0,1 mm	da 40 a 130	da 40 a 100	da 40 a 130	da 40 a 100	EN 13880-2
5	Resilienza a 25°C, 75g, 5s, in%	≥ 60	≤ 60	≥ 60	≤ 60	EN 13880-3
6	Stabilità al calore					EN 13880-4
6.1	Penetrazione a cono, in 0,1 mm	da 40 a 130	da 40 a 100	da 40 a 130	da 40 a 100	
6.2	Resilienza, in %	≥ 60	≤ 60	≥ 60	≤ 60	
7	Resistenza al rifluimento	≤ 2	≤ 3	≤ 5	≤ 10	EN 13880-5
8	Immersione in carburante					EN 13880-8
8.1	35°C, 24h, variazione di massa in %	-	-	-	≤ 2	
8.2	50°C, 24h, variazione di massa in %	-	-	≤ 2	-	
10	Adesione					TEST 1 (in allegato)
10.1	Estensione totale in 5h, in %	≥ 35%	≥ 35%	≥ 35%	≥ 35%	
10.2	Temperatura del test, in °C	$T_{es}^{min}$	$T_{es}^{min}$	$T_{es}^{min}$	$T_{es}^{min}$	
10.3	Immersione:					
	– in acqua, T ambiente, 5 gg	x	x			
	– in carburante			x	x	
10.4	Tensione					
	massima tensione, N/mm <sup>2</sup>	≤ 1.00	≤ 0.75	-	-	
	tensione finale, N/mm <sup>2</sup>	≤ 0.15	-	-	-	
10.5	Valutazione dell'adesione					
	totale della superficie separata, in %	0%	0%	2%	2%	
10.6	Valutazione della coesione					
	superficie totale delle fessure, in %	0%	0%	1%	1%	
11	Coazione					TEST 2 (in allegato)
11.1	Estensione, in %	$Ext_{es}^{max}$	$Ext_{es}^{max}$	$Ext_{es}^{max}$	$Ext_{es}^{max}$	
11.2	Numero di cicli	3	3	3	3	
11.3	Temperatura del test, °C	$T_{es}^{min}$	$T_{es}^{min}$	$T_{es}^{min}$	$T_{es}^{min}$	
11.4	Tensione massima, in N/mm <sup>2</sup>	0,48	0,48	0,48	0,48	
11.5	Adesione					
	totale della superficie separata, in %	<2%	<2%	<2%	<2%	
11.6	Coazione					
	superficie totale delle fessure, in %	<1%	<1%	<1%	<1%	

TABELLA 1.4– REQUISITI PRESTAZIONALI PER I SIGILLANTI APPLICATI A CALDO

### 1.1.2 PRIMER

Il primer è un materiale che funge da attivatore di adesione tra sigillante e superficie di posa. È un prodotto in forma liquida che viene posto in opera con l'ausilio di un apposito pennello dopo aver pulito la fessura od il giunto. Normalmente, prima di procedere alla colatura del sigillante, si lascia trascorrere un breve tempo, 10 – 20 minuti, affinché esso si asciughi e sia in grado di sviluppare una presa efficace. L'uso di questo prodotto, in ragione anche del suo costo contenuto, è fortemente raccomandato dagli stessi produttori di sigillante in quanto migliora il risultato finale della sigillatura favorendo una forte adesione tra le superfici dei materiali a contatto. Il primer costituisce pertanto parte integrante del "sistema" sigillatura ovvero l'insieme dei tre elementi: sigillante – primer – giunto.

Per quanto concerne la composizione ed i requisiti del primer, esso dovrà essere costituito da una soluzione a base solvente di gomme termoplastiche tipo SBS e SIS (5-10%), resine alifatiche (20-30%) e solventi non polari (50-60%). La gomma termoplastica dovrà essere di tipo copolimero stirene-butadiene a blocchi con un una percentuale di stirene del 30-32 % e un copolimero stirene-isoprene con una percentuale di stirene > 15%. La resina sarà di tipo alifatica con punto di rammollimento palla e anello (ASTM E2896) 120-140°C e viscosità a 160°C (ASTM D-3236-88) da 2.000 a 4.000 mPa.s.

### 1.1.3 AGGREGATI SUPERFICIALI

Si tratta di materiali lapidei quali graniglia di basalto e di polvere di ardesia con granulometria inferiore ai 2 mm, i quali vengono stesi sulla superficie del sigillante, poco dopo la colatura, in modo da costituire uno strato di copertura uniforme. La funzione degli aggregati superficiali è quella di impedire che il sigillante appena colato, avente una forte propensione ad aderire ai pneumatici, venga immediatamente ed irrimediabilmente asportato dalla superficie di posa.

## 1.2 POSA IN OPERA

Le operazioni di posa in opera sono sostanzialmente quelle relative alle modalità di preparazione della superficie, prima della colatura, e di installazione di tutti gli elementi e materiali necessari al buon esito della sigillatura.

### 1.2.1 PAVIMENTAZIONI RIGIDE

I degradi delle pavimentazioni rigide che possono essere trattati attraverso l'utilizzo di sigillante colato a caldo riguardano sia i giunti che le fessure.

#### 1.2.1.1 FESSURE

Attraverso la sigillatura colata a caldo è possibile sigillare sia le fessure di apertura inferiore ai 5 millimetri, sia quelle di dimensioni maggiori.

Il procedimento per la posa in opera sarà il medesimo per entrambe le tipologie, con la differenza, nel caso in cui non si disponga di un'apparecchiatura adeguata per la colatura, che in presenza di fessure di piccole dimensioni si procederà preventivamente alla fresatura della stessa allo scopo di allargarla. In questo modo è possibile conferire alla fessura una dimensione tale da consentirvi agevolmente la colatura con i macchinari a disposizione.

La fresatura può essere operata utilizzando frese ad asse verticale, fresa ruotante o sega diamantata.

Prima di procedere alla posa in opera del sigillante è necessario rilevare la temperatura della pavimentazione.

La procedura da seguire è la seguente:

- a. pulizia delle fessure:
  - spazzolatrice,
  - getto d'aria ad alta pressione,
  - getto d'aria calda ad alta pressione;
- b. asciugatura delle fessure;
- c. scelta del corretto rapporto dimensionale della sigillatura [larghezza/profondità] con eventuale inserzione del backer rod;
- d. applicazione del primer alla superficie;
- e. colatura del sigillante e rispetto delle temperature di colatura;
- f. eliminazione dell'adesività superficiale.

Si esaminano nel dettaglio le sopra citate modalità di procedimento.

#### Pulizia delle fessure

La pulizia delle fessure è certamente tra le fasi più importanti del processo di sigillatura, infatti nel caso non venga effettuata correttamente risulterà quasi impossibile, e comunque fortemente compromessa, la successiva adesione del sigillante.

Lo scopo è quello di ottenere superfici esenti da impurità e/o da elementi residui del preesistente sigillante (che può eventualmente non essere compatibile con il nuovo tipo), che pregiudicano nella quasi totalità dei casi, la buona riuscita della sigillatura.

Attualmente sono state sperimentate tre tecniche di pulizia: la tecnica criogenica, la sabbiatura, l'abrasione con smerigliatura meccanica.

La tecnica criogenica utilizza un dispositivo in grado di proiettare elementi di ghiaccio secco ad altissima velocità sulla superficie da pulire. L'impatto dà luogo ad un effetto dirompente localizzato a seguito del quale qualunque corpo estraneo viene immancabilmente asportato dalla superficie della lastra.

La pulizia con sabbiatura dovrebbe essere condotta con clima asciutto. Si consiglia, in un secondo tempo, di procedere con airblasting per rimuovere la sabbia abrasiva dalla fessura. È buona norma effettuare il passaggio della sabbiatrice lungo ogni lato della fessura orientandovi il flusso d'aria e sabbia al fine di ottenere una maggior efficacia del trattamento di pulitura. Il principale difetto di questa tecnica risiede nell'elevata dispersione di sabbia che si ha a seguito della pulizia, ciò richiede tempi elevati per la successiva rimozione.

L'abrasione con smerigliatura meccanica risulta molto efficace e relativamente poco invasiva per le lastre, è vantaggiosa sotto il profilo economico e presenta inoltre una buona rapidità di intervento. Per tali ragioni, in molti casi, se ne consiglia l'adozione.

Nel caso non si disponga di macchinari atti ad eseguire queste tecniche, si può operare la pulizia delle fessure attraverso il seguente procedimento:

a. spazzolatrice

L'operazione di pulizia mediante spazzolatrice deve essere effettuata nel seguente modo:

- controllare che le setole siano flessibili a sufficienza per poter penetrare all'interno della crepa, ma dotate della rigidità necessaria per rimuovere polvere e detriti;
- posizionare la spazzolatrice all'interno della fessura, regolandone la profondità di azione in modo che le setole siano in grado lavorare uniformemente su tutto il canale;
- azionare il bloccaggio della profondità di azione, evitando così che possa accidentalmente variare durante la spazzolatura;
- eseguire la spazzolatura nel canale della fessura.

Una volta rimosso dalla fessura il materiale infiltratosi (polvere, sporcizia, detriti) e quello adeso alle superfici, raccoglierlo con l'ausilio di un aspiratore.

b. getto d'aria ad alta pressione

L'operazione di pulizia con getto d'aria ad alta pressione deve essere effettuata nel seguente modo:

- posizionare l'estremità della lancia del compressore a non più di 50 mm dalla fessura;
- effettuare diversi passaggi all'interno della fessura, fintantoché non si siano rimossi da essa sporcizia, polvere e frammenti di pavimentazione;
- eseguire un nuovo passaggio, mantenendo la lancia ad una distanza maggiore dalla fessura, in modo da rimuovere dalla zona circostante la crepa ciò che prima era fuoriuscito proprio da quest'ultima;
- eseguire tali operazioni spostandosi sempre in avanti e mai all'indietro, per aumentare l'efficacia della rimozione.

Una volta allontanato dalla fessura il materiale precedentemente rimosso, raccoglierlo con l'ausilio di un aspiratore. Eseguire la pulizia con getto d'aria a breve distanza dalla sigillatura della fessura, per evitare che questa tenda a ricontaminarsi con materiale estraneo.

Se la pulizia/rimozione produce scarsi risultati:

- controllare che il diametro dei tubi non sia troppo piccolo ed eventualmente adottare diametri maggiori;
- utilizzare un compressore più potente;
- ridurre l'apertura finale della lancia.
- getto d'aria calda ad alta pressione

L'operazione di pulizia con getto d'aria calda deve essere effettuata nel seguente modo:

- posizionare l'estremità della lancia riscaldata a non più di 50 mm dalla fessura;
- effettuare un primo passaggio all'interno della fessura, rimuovendo dalle superfici sporcizia, polvere, frammenti di pavimentazione;
- porre attenzione a non bruciare la pavimentazione durante questo primo passaggio; il surriscaldamento della pavimentazione si ha quando questa tende ad assumere un colore nero.

Durante l'operazione di pulizia verificare che le lance riscaldate siano in grado di fornire un flusso continuo di aria calda ad alta pressione, senza presenza di fiamme in corrispondenza dell'ugello. Eseguire un secondo passaggio, mantenendo la lancia ad una distanza maggiore dalla fessura, in modo da rimuovere dalla zona circostante la crepa ciò che prima vi era fuoriuscito. Effettuare tali operazioni spostandosi sempre in avanti e mai all'indietro, per aumentare l'efficacia della



rimozione. Una volta allontanato dalla fessura il materiale precedentemente rimosso, raccoglierlo con l'ausilio di un aspiratore.

Eseguire la pulizia con getto d'aria calda a breve distanza dalla sigillatura della fessura, per evitare che gli effetti benefici derivanti dal riscaldamento della superficie vadano persi e la crepa tenda a ricontaminarsi con materiale estraneo.

In ogni caso questa operazione può essere eseguita con la medesima procedura utilizzando una fiamma in luogo dell'aria calda ad alta pressione.

### **Asciugatura delle fessure**

La fessura, oltre ad essere pulita, deve risultare perfettamente asciutta, dal momento che l'acqua, nonostante la presenza del primer, impedisce e comunque inibisce lo sviluppo di legami adesivi tra sigillante e parete della lastra. L'operazione di asciugatura può essere eseguita semplicemente con un getto di aria calda o con l'ausilio di una fiamma. Quest'ultima risulta più agevole nelle applicazioni pratiche e consente una migliore asciugatura delle fessure.

### **Scelta del corretto rapporto dimensionale della sigillatura [larghezza/profondità]**

La durabilità di una sigillatura è legata a diversi fattori: proprietà coesive, adesive, allungamenti ammissibili, resistenza ai cicli termici del sigillante, etc... A questi deve senz'altro aggiungersi il fattore di forma che condiziona il regime di sforzi interni del sigillante. Le esperienze condotte mostrano che, usando rapporti L/P (dove L è la larghezza della fessura e P è la profondità della sigillatura) 1:2, 1:3 si ha generalmente un effetto benefico dovuto al forte grado di penetrazione che si consegue tra sigillante e fessura. L'eventuale presenza di ulteriore spazio sotto la sigillatura può essere riempita con materiale poliuretano, non suscettibile alle temperature, non infiammabile e non idrofilo.

Nel caso vi sia la necessità dell'inserimento dell'elemento di sostegno (backer rod), per maggiori dettagli, si rimanda al paragrafo 1.2.1.2 Posa in opera – Giunti.

### **Applicazione del primer alla superficie**

Il primer è un promotore di adesività e la sua presenza è indispensabile. La sua applicazione all'interno della fessura prima di colarvi il sigillante consente di creare una sottile pellicola adesiva che migliora l'adesività tra il sigillante stesso e le pareti delle lastre. Dato il costo relativamente limitato, l'utilizzo del primer è di norma raccomandato dallo stesso produttore del sigillante.

Il prodotto si applica con un pennello all'interno della fessura precedentemente pulita ed asciugata. In alternativa può essere adoperata anche la tecnica a spruzzo.

Per permettere al primer di fare presa e quindi di migliorare l'adesività tra le lastre e il sigillante bisogna aspettare 10 – 20 minuti prima di procedere alla fase successiva di colatura.

### **Colatura del sigillante e rispetto delle temperature di colatura**

Il sigillante è generalmente disponibile in pani di forma parallelepipedica, di varie dimensioni, che vengono introdotti in una caldaia nella quale avviene il riscaldamento primario. Da tale caldaia è opportuno travasare di volta in volta modeste quantità di sigillante in altre caldaie di dimensioni più piccole, attrezzate con idoneo ugello per la fase di colatura.

Durante l'intera procedura di riscaldamento e fino alla colatura, la temperatura del sigillante deve essere costantemente controllata e tenuta il più possibile prossima a quella per la quale si ha la viscosità minima necessaria per la colatura (di norma circa 190 °C e comunque indicata dal produttore). Nel caso fosse possibile è sempre preferibile usare caldaie diatermiche.

Un riscaldamento eccessivo, da un lato "auspicabile" dall'operatore, in quanto il sigillante assume una viscosità molto bassa che consente di velocizzare notevolmente l'operazione di colatura, dall'altro conduce inevitabilmente alla "bruciatura" del materiale con perdita pressoché totale delle proprietà chimiche, fisiche e meccaniche e con esse il fallimento della sigillatura. Si raccomanda quindi di procedere alla colatura del sigillante alla temperatura indicata dal produttore.

### **Eliminazione dell'adesività superficiale**

Una volta colato, il sigillante comincia lentamente a raffreddarsi e a far presa. Una volta che la temperatura è scesa di alcune decine di gradi (fino a circa 60-70 °C) è opportuno cospargere, sulla superficie del sigillante, degli aggregati lapidei di materiale fine per eliminare l'adesività superficiale e creare una protezione del sigillante. Gli aggregati superficiali utilizzabili sono l'ardesia o la graniglia.

### 1.2.1.2 GIUNTI

Nel caso i giunti non siano più in grado di offrire un'adeguata impermeabilizzazione, a causa del loro degrado, si può intervenire con il processo di sigillatura colata a caldo. Prima di procedere alla posa in opera del sigillante è necessario rilevare la temperatura della pavimentazione.

Il procedimento da adottare sarà il medesimo descritto precedentemente per la fessurazione delle lastre:

- a. pulizia del giunto:
  - spazzolatrice,
  - getto d'aria ad alta pressione,
  - getto d'aria calda ad alta pressione;
- b. asciugatura del giunto;
- c. scelta del corretto rapporto dimensionale della sigillatura [larghezza/profondità];
- d. installazione dell'elemento di sostegno (backer rod);
- e. applicazione del primer alla superficie;
- f. colatura del sigillante e rispetto delle temperature di colatura;
- g. eliminazione dell'adesività superficiale.

Di seguito si descrivono le modalità di posa sopraccitate.

#### Pulizia del giunto

La pulizia del giunto è certamente tra le fasi più importanti dell'intervento di sigillatura, nel caso non sia effettuata correttamente risulterà quasi impossibile, e comunque fortemente compromessa, la successiva adesione del sigillante.

Lo scopo è quello di ottenere superfici esenti da impurità e da eventuali residui del preesistente sigillante (che può non essere compatibile con il nuovo tipo), fattori che pregiudicano nella quasi totalità dei casi la buona riuscita della sigillatura.

Attualmente sono state sperimentate tre tecniche di pulizia: la tecnica criogenica, la sabbiatura, l'abrasione con smerigliatura meccanica.

La tecnica criogenica utilizza un dispositivo in grado di proiettare elementi di ghiaccio secco ad altissima velocità sulla superficie da pulire. L'impatto dà luogo ad un effetto dirompente localizzato a seguito del quale qualunque corpo estraneo viene effettivamente e definitivamente asportato dalla superficie della lastra.

La pulizia con sabbiatura dovrebbe essere condotta con clima asciutto. Si consiglia, in un secondo tempo, di procedere con airblasting per rimuovere la sabbia abrasiva dal giunto. È buona norma effettuare il passaggio della sabbiatrice lungo ogni lato del giunto orientandovi il flusso d'aria e sabbia al fine di ottenere una maggior efficacia del trattamento di pulitura. Il principale difetto di questa tecnica risiede nell'elevata dispersione di sabbia che si ha a seguito alla pulizia, inconveniente che richiede tempi elevati per la successiva rimozione.

L'abrasione con smerigliatura meccanica risulta molto efficace e relativamente poco invasiva per le lastre, è vantaggiosa sotto il profilo economico e presenta in aggiunta una buona rapidità di intervento. Per tali ragioni, in molti casi, se ne consiglia l'adozione.

Nel caso non si disponga di macchinari atti ad eseguire queste tecniche, si può operare la pulizia delle fessure attraverso il seguente procedimento:

- a. spazzolatrice

L'operazione di pulizia mediante spazzolatrice deve essere effettuata nel seguente modo:

- controllare che le setole siano flessibili a sufficienza per poter penetrare all'interno del giunto, ma dotate della rigidità necessaria per rimuovere polvere e detriti;
- posizionare la spazzolatrice all'interno del giunto, regolandone la profondità di azione in modo che le setole siano in grado lavorare uniformemente su tutto il canale;
- azionare il bloccaggio della profondità di azione, evitando così che possa accidentalmente variare durante la spazzolatura;
- eseguire la spazzolatura nel canale del giunto.

Una volta rimosso dal giunto il materiale infiltratosi (polvere, sporczia, detriti) e quello adeso alle superfici, raccoglierlo con l'ausilio di un aspiratore.

- b. getto d'aria ad alta pressione

L'operazione di pulizia con getto d'aria ad alta pressione deve essere effettuata nel seguente modo:

- posizionare l'estremità della lancia del compressore a non più di 50 mm dal giunto;
- effettuare diversi passaggi all'interno del giunto, fintantoché non si siano rimossi da esso sporczia, polvere e frammenti di pavimentazione;
- eseguire un nuovo passaggio, mantenendo la lancia ad una distanza maggiore dal giunto, in modo da rimuovere dalla zona circostante ciò che prima vi era fuoriuscito;

- eseguire tali operazioni spostandosi sempre in avanti e mai all'indietro, per aumentare l'efficacia della rimozione.

Una volta allontanato dal giunto il materiale precedentemente rimosso, raccoglierlo con l'ausilio di un aspiratore. Eseguire la pulizia con getto d'aria a breve distanza dalla sigillatura del giunto, per evitare che questo tenda a ricontaminarsi con materiale estraneo.

Se la pulizia/rimozione produce scarsi risultati:

- controllare che il diametro dei tubi non sia troppo piccolo ed eventualmente adottare diametri maggiori;
- utilizzare un compressore più potente;
- ridurre l'apertura finale della lancia.
- getto d'aria calda ad alta pressione.

L'operazione di pulizia con getto d'aria calda deve essere effettuata nel seguente modo:

- posizionare l'estremità della lancia riscaldata a non più di 50 mm dal giunto;
- effettuare un primo passaggio all'interno del giunto, rimuovendo dalle superfici sporcizia, polvere e frammenti di pavimentazione;
- porre attenzione a non bruciare la pavimentazione durante questo primo passaggio; il surriscaldamento della pavimentazione si ha quando questa tende ad assumere un colore nero.

Durante l'operazione di pulizia verificare che le lance riscaldate siano in grado di fornire un flusso continuo di aria calda ad alta pressione, senza presenza di fiamme in corrispondenza dell'ugello. Eseguire un secondo passaggio, mantenendo la lancia ad una distanza maggiore dal giunto, in modo da rimuovere dalla zona circostante l'apertura ciò che prima vi era fuoriuscito. Effettuare tali operazioni spostandosi sempre in avanti e mai all'indietro, per aumentare l'efficacia della rimozione. Una volta allontanato dal giunto il materiale precedentemente rimosso, raccoglierlo con l'ausilio di un aspiratore.

Eseguire la pulizia con getto d'aria calda a breve distanza dalla sigillatura del giunto, per evitare che gli effetti benefici derivanti dal riscaldamento della superficie vadano persi ed esso tenda a ricontaminarsi nuovamente con materiale estraneo.

In ogni caso questa operazione può essere eseguita con la medesima procedura utilizzando una fiamma in luogo di questa tecnica con aria calda ad alta pressione.

### Asciugatura del giunto

Il giunto, oltre ad essere pulito, deve risultare perfettamente asciutto, dal momento che l'acqua compromette lo sviluppo di legami adesivi tra sigillante e parete della lastra, nonostante la presenza del primer. L'operazione di asciugatura può essere eseguita semplicemente con un getto di aria calda o con l'ausilio di una fiamma. Quest'ultima risulta più agevole nelle applicazioni pratiche e consente una migliore asciugatura del giunto.

### Scelta del corretto rapporto dimensionale della sigillatura [larghezza/profondità]

La durabilità di una sigillatura è legata a diversi fattori: proprietà coesive, adesive, allungamenti ammissibili, resistenza ai cicli termici del sigillante, etc.. A questi, deve senz'altro aggiungersi il fattore di forma, che condiziona il regime di sforzi interni del sigillante. Le esperienze condotte mostrano che, usando rapporti L/P (dove L è la larghezza della fessura e P è la profondità della sigillatura) 1:2, 1:3 si ha generalmente un effetto benefico dovuto al forte grado di penetrazione che si consegue tra sigillante e giunto.

Il corretto rapporto dimensionale si ottiene utilizzando l'elemento di sostegno e l'eventuale ulteriore spazio sottostante la sigillatura può essere riempito con materiale poliuretano, non suscettibile alle temperature, non infiammabile e non idrofilo.

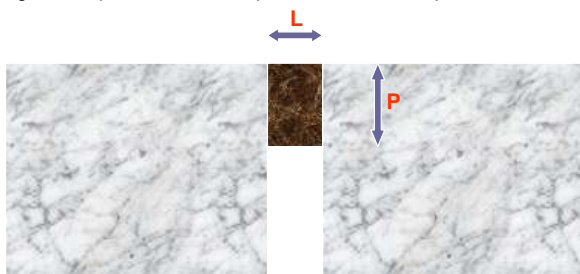


Figura 1.1 – Sezione trasversale del giunto

### Installazione dell'elemento di sostegno (backer rod)

L'utilizzo dell'elemento di sostegno si limita al campo applicativo dei giunti di pavimentazioni rigide. Esso è indispensabile per evitare l'affondamento del sigillante nel vuoto del giunto ed impedirne l'adesione al fondo delle pareti. Si sottolinea che la

corretta installazione favorisce il mantenimento dell'opportuno spessore del sigillante. Il backer rod deve possedere particolari caratteristiche di flessibilità e compressibilità, non deve restringersi ed essere assorbente, sia per evitare l'affondamento del sigillante nel giunto, che per opporsi all'imbibizione dell'acqua che ne comprometterebbe la funzionalità. Nella fattispecie il backer rod dovrà resistere alle elevate temperature della colatura. È fondamentale che il sigillante utilizzato e l'elemento sostenitrice siano compatibili. Tale elemento deve avere dimensioni tali da essere pari al 150% della dimensione del giunto sul quale si intende intervenire per evitare che si crei un deleterio gioco tra le superfici a contatto.

L'installazione deve essere effettuata in modo da soddisfare i seguenti requisiti:

- l'elemento di sostegno non deve essere danneggiato;
- i bordi del giunto e la pavimentazione circostante non devono risultare danneggiate a seguito dell'operazione di installazione;
- la profondità di installazione deve essere quella specificata in fase di progetto;
- l'elemento di sostegno deve risultare asciutto e pulito; questo per evitare che il giunto, dove è appena stata effettuata la rimozione di materiale estraneo, venga nuovamente contaminato;

Vengono di seguito analizzate le specifiche per l'installazione mediante due tra le metodologie possibili:

- a. installazione manuale;
- b. asta d'installazione a 3 ruote.

L'installazione manuale deve essere effettuata nel seguente modo:

- controllare che la larghezza dell'elemento di sostegno sia idonea per l'installazione nel giunto, per evitare:
  - che rimangano spazi vuoti tra le superfici e l'elemento di sostegno;
  - che l'elemento di sostegno tenda a sprofondare nel giunto;
- infilare l'elemento di sostegno all'interno del giunto con il solo aiuto delle mani, per tutta la lunghezza del giunto; fare attenzione a non spingerlo troppo oltre la profondità di progetto;
- mediante l'utilizzo di una mazzetta e di un ferro a T, spingere l'elemento di sostegno nel giunto, fino a fargli raggiungere una profondità leggermente maggiore rispetto a quella di progetto; questo è necessario in quanto il backer rod tende a comprimersi una volta posto in opera;
- durante l'operazione di installazione, porre particolare attenzione a non rovinare l'elemento di sostegno; se ciò avvenisse, questo dovrà essere rimosso e sostituito con uno nuovo;
- al termine dell'installazione, controllare che non vi siano spazi vuoti tra backer rod e superfici del giunto e tra backer rod attigui.
- Nel caso di sigillatura contemporanea di giunti longitudinali e trasversali:
  - installare l'elemento di sostegno prima lungo il giunto trasversale;
  - tagliare l'elemento di sostegno in corrispondenza delle intersezioni con il giunto longitudinale;
  - installare l'elemento di sostegno lungo il giunto longitudinale.
- Nel caso le operazioni di applicazione del sigillante subissero un ritardo e vi fosse nuova contaminazione del giunto con polvere, sporcizia o umidità:
  - pulire il giunto con un flusso d'aria a bassa pressione;
  - porre attenzione a non spingere l'elemento di sostegno a profondità maggiori;
  - rimuovere quelle parti di backer rod contaminate dall'umidità, per evitare di ridurre l'efficacia del trattamento.

Nel caso in cui si utilizzi l'asta a 3 ruote, l'installazione deve avvenire nel seguente modo:

- controllare che la larghezza dell'elemento di sostegno sia idonea per l'installazione nel giunto, per evitare:
  - che rimangano spazi vuoti tra l'elemento di sostegno e le superfici del giunto;
  - che l'elemento di sostegno tenda a sprofondare nel giunto;
- prendere lo strumento d'installazione a 3 ruote verificando che la ruota centrale abbia una larghezza adatta ai giunti e non tenda a tagliare o danneggiare l'elemento di sostegno;
- infilare l'elemento di sostegno in maniera superficiale all'interno del giunto;
- regolare la ruota centrale, in modo da raggiungere una profondità leggermente maggiore rispetto a quella di progetto; questo è necessario perché il backer rod tende a comprimersi una volta posto in opera;
- disporre la ruota centrale in modo da centrarla sul giunto;
- passare con lo strumento a 3 ruote per due volte lungo tutto il giunto, così da raggiungere la profondità necessaria ad una corretta installazione;
- Nel caso di sigillatura contemporanea di giunti longitudinali e trasversali:
  - installare l'elemento di sostegno prima lungo il giunto trasversale;
  - tagliare l'elemento di sostegno in corrispondenza delle intersezioni con il giunto longitudinale;
  - installare l'elemento di sostegno lungo il giunto longitudinale.
- Al termine dell'installazione, controllare che non vi siano spazi vuoti tra backer rod e superfici del giunto e tra backer rod attigui.

- Nel caso le operazioni di applicazione del sigillante subissero un ritardo e vi fosse nuova contaminazione del giunto con polvere, sporcizia o umidità:
  - pulire il giunto con un flusso d'aria a bassa pressione;
  - porre attenzione a non spingere l'elemento di sostegno a profondità maggiori;
  - rimuovere quelle parti di backer rod contaminate dall'umidità, per evitare di ridurre l'efficacia del trattamento.

### **Applicazione del primer alla superficie**

Il primer è un promotore di adesività e la sua presenza è indispensabile. La sua applicazione all'interno del giunto, prima di colarvi il sigillante, consente di creare una sottile pellicola adesiva che promuove e migliora l'adesività tra il sigillante stesso e le lastre. Inoltre il primer ha un costo relativamente contenuto, il suo utilizzo è quindi di norma raccomandato dallo stesso produttore del sigillante.

Il prodotto si applica con un pennello all'interno del giunto precedentemente pulito ed asciugato. In alternativa può essere adoperata anche la tecnica a spruzzo.

Per permettere al primer di fare presa e quindi di migliorare l'adesività tra le lastre e il sigillante bisogna aspettare 10 – 20 minuti prima di procedere alla fase successiva.

### **Colatura del sigillante e rispetto delle temperature di colatura**

Il sigillante è generalmente disponibile in pani di forma parallelepipedica che vengono introdotti in una caldaia nella quale avviene il riscaldamento primario. Da tale caldaia è opportuno travasare, di volta in volta, modeste quantità di sigillante in altre caldaie di dimensioni più piccole, attrezzate con idoneo ugello per la fase di colatura.

Durante l'intero processo di riscaldamento e fino alla colatura, la temperatura del sigillante deve essere costantemente controllata e tenuta il più possibile prossima a quella per la quale si ha la viscosità minima necessaria per la colatura, (di norma circa 190 °C o indicata dal produttore). Nel caso fosse possibile è sempre preferibile servirsi di caldaie diatermiche.

Un riscaldamento eccessivo, se da un lato è "auspicabile" dall'operatore in quanto il sigillante assume una viscosità molto bassa che consente di velocizzare notevolmente l'operazione di colatura, dall'altro porta inevitabilmente alla "bruciatura" del materiale con perdita pressoché totale delle proprietà chimiche, fisiche e meccaniche e con esse il fallimento della sigillatura. Si raccomanda quindi di procedere alla colatura del sigillante alla temperatura indicata dal produttore.

Si sottolinea che la colatura del sigillante all'interno del giunto non deve raggiungerne la superficie, pertanto il livello deve risultare inferiore di alcuni millimetri rispetto alla superficie della pavimentazione, in modo da evitarne la possibile fuoriuscita a causa della contrazione del giunto.

### **Eliminazione dell'adesività superficiale**

Una volta colato, il sigillante comincia lentamente a raffreddarsi. Dato che la temperatura è scesa di alcune decine di gradi (fino a circa 60-70 °C), è opportuno cospargere degli aggregati di materiale litoide fine sulla superficie della sigillatura per eliminarne l'adesività e creare una protezione del sigillante. Gli aggregati superficiali utilizzabili sono l'ardesia o la graniglia.

### **PAVIMENTAZIONI FLESSIBILI**

I degni delle pavimentazioni flessibili che possono essere trattati attraverso l'utilizzo di sigillante colato a caldo riguardano le fessure longitudinali e trasversali.

Un problema non trascurabile che si può verificare, nella fase della posa in opera, nelle pavimentazioni flessibili è il degradarsi del conglomerato bituminoso al momento dell'applicazione del primer. Infatti, essendo questo un solvente chimico, potrebbe in alcuni casi, deteriorare la pavimentazione esistente, già compromessa dagli agenti atmosferici a causa dei degni in atto, sciogliendo il bitume presente nello strato superficiale.

Si vuole focalizzare l'attenzione sulla possibilità di procedere alla fresatura della fessura, qualora questa non presentasse un'apertura idonea, per agevolare la fase di colatura. In questo modo la fessura viene opportunamente allargata ed i bordi risultano sagomati dal passaggio dell'apparecchiatura con la quale si intende eseguire tale operazione. A fronte di questa possibilità, bisogna comunque sottolineare il rischio in cui si incorre procedendo con la fresatura della fessura; infatti intervenendo su un degnato in atto, si potrebbe comprometterne ulteriormente lo stato. È possibile inoltre il verificarsi di una sorta di microfessurazione della pavimentazione in seguito al passaggio della fresa.

Bisogna inoltre porre particolare attenzione a non realizzare delle fessure o dei giunti troppo larghi in quanto il passaggio del pneumatico, sopra la superficie sigillata, causa fenomeni di sgranamento degli stessi, provocando il fallimento dell'intervento.

#### **1.2.1.1 FESSURE**

Attraverso la sigillatura colata a caldo è possibile sigillare sia le fessure di apertura inferiore ai 5 millimetri, sia quelle di dimensioni maggiori.

Il procedimento per la posa in opera sarà il medesimo per entrambe le tipologie, con la differenza, nel caso in cui non si disponga di un'apparecchiatura adeguata per la colatura, che in presenza di fessure di piccole dimensioni si procederà preventivamente alla fresatura delle stesse con lo scopo di allargarle fino ad una dimensione tale da consentirvi la colatura con i macchinari a disposizione.

La fresatura può essere operata utilizzando frese ad asse verticale, fresa ruotante o sega diamantata.

Prima di procedere alla posa in opera del sigillante è necessario rilevare la temperatura della pavimentazione.

La procedura da seguire è la seguente:

- a. pulizia delle fessure:
  - spazzolatrice,
  - getto d'aria ad alta pressione,
  - getto d'aria calda ad alta pressione;
- b. asciugatura della fessure;
- c. scelta del corretto rapporto dimensionale della sigillatura [larghezza/profondità];
- d. applicazione del primer alla superficie;
- e. colatura del sigillante e rispetto delle temperature di colatura;
- f. eliminazione dell'adesività superficiale.

Si descrivono di seguito le operazioni suddette.

### **Pulizia delle fessure**

La pulizia delle fessure è certamente tra le fasi più importanti del processo di sigillatura, nel caso non sia effettuata correttamente risulterà quasi impossibile, e sicuramente fortemente compromessa, la successiva adesione del sigillante.

Il suo scopo è quello di ottenere superfici esenti da impurità e da elementi residui del preesistente sigillante (che può non avere compatibilità con il nuovo sigillante) che pregiudicano, nella quasi totalità dei casi, la buona riuscita della sigillatura.

Attualmente sono state sperimentate tre tecniche di pulizia: la tecnica criogenica, la sabbiatura, l'abrasione con smerigliatura meccanica.

La tecnica criogenica utilizza un dispositivo in grado di proiettare elementi di ghiaccio secco ad altissima velocità sulla superficie da pulire. L'impatto dà luogo ad un effetto dirompente localizzato a seguito del quale qualunque corpo estraneo viene effettivamente e definitivamente asportato dalla superficie della lastra.

La pulizia con sabbiatura dovrebbe essere condotta con clima asciutto. Si consiglia, in un secondo tempo, di procedere con airblasting per rimuovere la sabbia abrasiva dalla fessura. È buona norma effettuare il passaggio della sabbiatrice lungo ogni lato della fessura orientandovi il flusso d'aria e sabbia al fine di ottenere una maggior efficacia del trattamento di pulitura. Il principale difetto di questa tecnica risiede nell'elevata dispersione di sabbia che si ha a seguito della pulizia, ciò richiede tempi elevati per la successiva rimozione.

L'abrasione con smerigliatura meccanica risulta molto efficace e relativamente poco invasiva sulle lastre, è vantaggiosa sotto il profilo economico e presenta inoltre una buona rapidità di intervento. Per tali ragioni, in molti casi, se ne consiglia l'adozione.

Nel caso non si disponga di macchinari atti ad eseguire queste tecniche, si può operare la pulizia delle fessure attraverso il seguente procedimento:

- a. spazzolatrice

L'operazione di pulizia mediante spazzolatrice deve essere effettuata nel seguente modo:

- controllare che le setole siano flessibili a sufficienza per poter penetrare all'interno della crepa, ma dotate della rigidità necessaria per rimuovere polvere e detriti;
- posizionare la spazzolatrice all'interno della fessura, regolandone la profondità di azione in modo che le setole siano in grado lavorare uniformemente su tutto il canale;
- azionare il bloccaggio della profondità di azione, evitando così che possa accidentalmente variare durante la spazzolatura;
- eseguire la spazzolatura nel canale della fessura.

Una volta rimosso dalla fessura il materiale infiltratosi (polvere, sporcizia, detriti) e quello adeso alle superfici, raccoglierlo con l'ausilio di un aspiratore.

- b. getto d'aria ad alta pressione

L'operazione di pulizia con getto d'aria ad alta pressione deve essere effettuata nel seguente modo:

- posizionare l'estremità della lancia del compressore a non più di 50 mm dalla fessura;
- effettuare diversi passaggi all'interno della fessura, fintantoché non si siano rimossi da essa sporcizia, polvere e frammenti di pavimentazione;
- eseguire un nuovo passaggio, mantenendo la lancia ad una distanza maggiore dalla fessura, in modo da rimuovere dalla zona circostante la crepa ciò che prima vi era fuoriuscito;

- eseguire tali operazioni spostandosi sempre in avanti e mai all'indietro, per aumentare l'efficacia della rimozione.

Una volta allontanato dalla fessura il materiale precedentemente rimosso, raccoglierlo con l'ausilio di un aspiratore. Eseguire la pulizia con getto d'aria a breve distanza dalla sigillatura della fessura, per evitare che questa tenda a ricontaminarsi con materiale estraneo.

Se la pulizia/rimozione produce scarsi risultati:

- controllare che il diametro dei tubi non sia troppo piccolo ed eventualmente adottare diametri maggiori;
- utilizzare un compressore più potente;
- ridurre l'apertura finale della lancia.

#### c. getto d'aria calda ad alta pressione

L'operazione di pulizia con getto d'aria calda deve essere effettuata nel seguente modo:

- posizionare l'estremità della lancia riscaldata a non più di 50 mm dalla fessura;
- effettuare un primo passaggio all'interno della fessura, rimuovendo dalle superfici sporcizia, polvere, frammenti di pavimentazione;
- porre attenzione a non bruciare la pavimentazione durante questo primo passaggio; il surriscaldamento della pavimentazione si ha quando questa tende ad assumere un colore nero.

Durante l'operazione di pulizia verificare che le lance riscaldate siano in grado di fornire un flusso continuo di aria calda ad alta pressione, senza presenza di fiamme in corrispondenza dell'ugello. Eseguire un secondo passaggio, mantenendo la lancia ad una distanza maggiore dalla fessura, in modo da rimuovere dalla zona circostante la crepa ciò che prima vi era fuoriuscito. Effettuare tali operazioni spostandosi sempre in avanti e mai all'indietro, per aumentare l'efficacia della rimozione. Una volta allontanato dalla fessura il materiale precedentemente rimosso, raccoglierlo con l'ausilio di un aspiratore.

Eseguire la pulizia con getto d'aria calda a breve distanza dalla sigillatura della fessura, per evitare che gli effetti benefici derivanti dal riscaldamento della superficie vadano persi e la crepa tenda a ricontaminarsi con materiale estraneo.

In ogni caso questa operazione può essere eseguita con la medesima procedura utilizzando una fiamma in luogo dell'aria calda ad alta pressione.

### **Asciugatura delle fessure**

La fessura, oltre ad essere pulita, deve risultare perfettamente asciutta, dal momento che l'acqua compromette lo sviluppo di legami adesivi tra sigillante e parete della fessura, sebbene in presenza del primer. L'operazione di asciugatura può essere eseguita semplicemente con un getto di aria calda o con l'ausilio di una fiamma. Quest'ultima risulta più agevole nelle applicazioni pratiche e consente una migliore asciugatura delle fessure.

### **Scelta del corretto rapporto dimensionale della sigillatura [larghezza/profondità]**

La durabilità di una sigillatura è legata a diversi fattori: proprietà coesive, adesive, allungamenti ammissibili, resistenza ai cicli termici del sigillante, etc.. A questi deve senz'altro aggiungersi il fattore di forma che condiziona il regime di sforzi interni al sigillante. Le esperienze condotte mostrano che, usando rapporti L/P (dove L è la larghezza della fessura e P è la profondità della sigillatura) 1:2, 1:3 si ha generalmente un effetto benefico dovuto al forte grado di penetrazione che si consegue tra sigillante e fessura. Eventualmente lo spazio sottostante la sigillatura può essere riempito con materiale poliuretano, non suscettibile alle temperature, non infiammabile e non idrofilo.

### **Applicazione del primer alla superficie**

Il primer è un promotore di adesività e la sua presenza è indispensabile. La sua applicazione all'interno della fessura prima di colarvi il sigillante consente di creare una sottile pellicola adesiva che migliora l'adesività tra il sigillante stesso e le superfici interne della fessura. Inoltre il primer ha un costo molto limitato, il suo utilizzo è quindi di norma raccomandato dallo stesso produttore del sigillante.

Il prodotto si applica con un pennello all'interno della fessure precedentemente pulita ed asciugata. In alternativa può essere adoperata anche la tecnica a spruzzo.

Per permettere al primer di fare effetto e quindi di migliorare l'adesività tra le lastre e il sigillante bisogna aspettare 10 – 20 minuti prima di procedere alla fase successiva.

Come precedentemente sottolineato durante l'applicazione del primer potrebbero insorgere dei problemi di degrado delle pareti della fessura a causa della natura chimica del primer stesso che provoca lo scioglimento di parte del bitume della pavimentazione. Si raccomanda quindi di verificarne la compatibilità con il conglomerato bituminoso presente nella pavimentazione prima di procedere alla stesura completa.

### **Colatura del sigillante e rispetto delle temperature di colatura**

Il sigillante è generalmente disponibile in pani di forma parallelepipedica che vengono introdotti in una caldaia nella quale avviene il riscaldamento primario. Da tale caldaia è opportuno travasare di volta in volta modeste quantità di sigillante in altre caldaie di dimensioni più piccole, attrezzate con idoneo ugello per la fase di colatura.

Durante l'intero processo di riscaldamento e fino alla colatura, la temperatura del sigillante deve essere costantemente controllata e tenuta il più possibile prossima a quella per la quale si ha la viscosità minima necessaria per la colatura (di norma circa 190 °C o indicata dal produttore). Nel caso fosse possibile è sempre preferibile usare caldaie diatermiche.

Un riscaldamento eccessivo, se da un lato è "auspicabile" dall'operatore, in quanto il sigillante assume una viscosità molto bassa che consente di velocizzare notevolmente l'operazione di colatura, dall'altro porta inevitabilmente alla "bruciatura" del materiale con perdita pressoché totale delle proprietà chimiche, fisiche e meccaniche e con esse il fallimento della sigillatura. Si raccomanda quindi di procedere alla colatura del sigillante alla temperatura indicata dal produttore. È bene che il sigillante, durante la colatura, venga fatto penetrare a circa  $\frac{3}{4}$  della fessura.

Una volta terminata la colatura del sigillante nella fessura è possibile riscaldarlo nuovamente attraverso una fiamma. Mediante questa operazione la parte più superficiale si scioglie, penetra maggiormente nella fessura e ne assume la sagoma, conferendo così una migliore adesione all'interfaccia delle superfici a contatto e permettendo una migliore impermeabilizzazione.

### **Eliminazione dell'adesività superficiale**

Una volta colato, il sigillante comincia lentamente a raffreddarsi. Una volta che la temperatura è scesa di alcune decine di gradi (fino a circa 60-70 °C) è opportuno cospargere degli aggregati di materiale fine sulla superficie della sigillatura per eliminare l'adesività superficiale e creare una sorta di protezione del sigillante dall'eventuale strappo. Gli aggregati superficiali utilizzabili sono l'ardesia o la graniglia.

## **1.2.3 PAVIMENTAZIONI AD ELEMENTI**

I degradi delle pavimentazioni ad elementi che possono essere trattati attraverso l'utilizzo di sigillante colato a caldo riguardano i giunti.

### **1.2.3.1 GIUNTI**

Il procedimento da seguire sarà il seguente:

- preparazione del giunto;
- applicazione della sabbia da riempimento;
- preparazione ed applicazione del sigillante.

Si descrivono di seguito le suddette modalità di posa.

#### **Preparazione del giunto**

Nel caso in cui la sigillatura avvenga su pavimentazione nuova, la preparazione si riduce alla semplice pulizia del giunto dal materiale che è penetrato in esso (polvere, detriti, frammenti di pavimentazione).

Prima di rimuovere il materiale che è penetrato all'interno del giunto si procede alla pulizia del giunto mediante sabbiatura. La pulizia con sabbiatura dovrebbe essere condotta con clima asciutto. Si consiglia, in un secondo tempo, di procedere con airblasting per rimuovere la sabbia abrasiva dalla fessura. È buona norma effettuare il passaggio della sabbiatrice lungo ogni lato della fessura orientando il flusso d'aria e sabbia al fine di ottenere una maggior efficacia del trattamento di pulitura.

L'operazione di rimozione del materiale presente nel giunto deve essere eseguita con getto d'aria ad alta pressione. Nel caso in cui la temperatura della pavimentazione sia inferiore a 4 °C e il giunto non si trovi in condizioni asciutte, l'operazione di rimozione deve essere effettuata con getto d'aria calda ad alta pressione, non solo per rimuovere i detriti, ma anche per asciugare il giunto e riscaldare le pareti dello stesso al fine di ottenere un'adesione ottimale del sigillante.

Per effettuare la pulizia del giunto attraverso il getto d'aria compressa bisogna posizionare l'estremità della lancia del compressore ad aria a non più di 50 mm dal giunto; posizionare la lancia in maniera tale che formi un angolo minimo con la superficie pavimentata per evitare che durante la pulizia possa venir asportata la sabbia che riempie il giunto.

Inoltre bisogna effettuare diversi passaggi all'interno del giunto, fintantoché non si siano rimossi da esso sporco, polvere e detriti. Una volta allontanato dal giunto il materiale rimosso, raccoglierlo con l'ausilio di un aspiratore.

Se la pulizia/rimozione produce scarsi risultati:

- adottare maggiori diametri dei tubi;
- utilizzare un compressore più potente;
- ridurre l'apertura finale della lancia.

Se la pulizia del giunto viene effettuata con getto d'aria calda, bisogna preliminarmente verificare che le lance riscaldate siano in grado di fornire un flusso continuo di aria calda ad alta pressione, senza presenza di fiamme in corrispondenza



dell'ugello. Una volta verificato ciò bisognerà procedere come sopra, posizionando l'estremità della lancia riscaldata a non più di 50 mm dal giunto, formando un angolo minimo con la superficie pavimentata al fine di evitare che durante la pulizia possa venir asportata la sabbia che riempie il giunto.

Una volta allontanato dal giunto il materiale rimosso, raccoglierlo con l'ausilio di un aspiratore.

Se la pulizia produce pochi risultati:

- adottare maggiori diametri dei tubi;
- utilizzare un compressore più potente;
- ridurre l'apertura finale della lancia.

Finite le operazioni di pulizia attraverso sabbiatura e getto d'aria, si utilizzano dei solventi, inseriti all'interno del giunto, per sciogliere le impurità residue e permettere così una migliore adesione del sigillante alle pareti.

### Applicazione della sabbia da riempimento

L'applicazione della sabbia da riempimento deve essere eseguita in modo da soddisfare i seguenti requisiti:

- la granulometria della sabbia da riempimento deve corrispondere a quella raccomandata dal produttore del sigillante;
- granulometrie differenti potrebbero ridurre la capacità di adesione del sigillante alla sabbia stessa;
- il giunto deve essere riempito fino alla profondità di progetto, così che in seguito alla colatura di sigillante si ottenga il fattore di forma desiderato;
- la sabbia da riempimento non deve risultare umida, per evitare di contaminare il giunto e compromettere l'adesività a causa della formazione di bolle nella massa del sigillante;
- i bordi del giunto e la pavimentazione circostante non devono presentare danno di alcun tipo, a seguito dell'operazione di riempimento.

Per applicare la sabbia di riempimento bisogna cospargere la superficie dei masselli con la sabbia, quindi facilitarne la penetrazione nei giunti mediante scope. Successivamente si procede a costipare la sabbia all'interno dei giunti, servendosi di strumenti appositi, quali cazzuole.

Non utilizzare un quantitativo di sabbia superiore a quella definita nella fase di progetto; questo infatti significherebbe avere una profondità di penetrazione del sigillante inferiore a quella prestabilita, anche dopo costipazione. Il raggiungimento di una profondità inferiore porterebbe una riduzione del fattore di forma del sigillante successivamente colato (rapporto profondità/larghezza del materiale applicato). L'utilizzo di un fattore di forma insufficiente significa una minore efficacia del trattamento, che pertanto sarà più esposto al rischio di asportazione da parte dei veicoli.

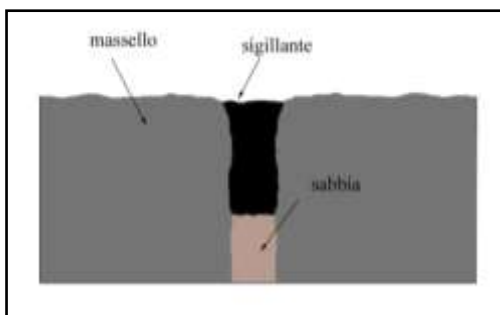


Figura 1.2 - Quantitativo corretto di sabbia: fattore di forma idoneo

### Preparazione ed applicazione del sigillante

La sigillatura deve essere eseguita in modo da soddisfare i seguenti requisiti:

- il materiale colato non deve superare il piano viabile né ricoprire i bordi del giunto;
- la colatura deve essere eseguita in maniera uniforme, in modo da non presentare discontinuità o stratificazioni che ridurrebbero la resistenza meccanica del trattamento;
- la colatura del sigillante all'interno del giunto deve raggiungere un livello inferiore di alcuni millimetri rispetto alla superficie della pavimentazione, in modo da evitare la possibile fuoriuscita del materiale causa della contrazione del giunto.

L'applicazione può essere effettuata in svariati modi; ne vengono analizzati di seguito due:

- caldaia diatermica e recipienti per l'applicazione.
- vasca di fusione a doppio rivestimento con lancia per l'applicazione.

### **Prima tecnica di applicazione**

Il primo metodo d'applicazione consiste nell'utilizzo di una caldaia diatermica dotata di rilevatore di temperatura e di un recipiente per l'applicazione del sigillante. La preparazione e l'applicazione devono essere effettuate nel seguente modo:

- a. dotarsi di una quantità di materiale sufficiente per poter realizzare la sigillatura;
- b. inserire gli elementi di sigillante all'interno della caldaia, permettendo a ciascuno di essi di fondersi pressoché completamente prima dell'introduzione del successivo;
- c. controllare, attraverso il termometro esterno, che nella caldaia si raggiunga il punto di fusione del materiale e mescolare il materiale servendosi dell'apposita agitatore esterno;
- d. una volta completata la fusione del materiale e raggiunta la temperatura d'installazione consigliata, versare il sigillante fuso all'interno di un recipiente per la posa in opera;
- e. versare il materiale all'interno del giunto in modo da riempirlo, dal basso verso l'alto, senza superare il piano stradale finito, evitando il formarsi di bolle d'aria;
- f. applicare il sigillante con un moto continuo per evitare la formazione di spazi vuoti in parti del giunto;
- g. Controllare periodicamente la temperatura e il livello del sigillante all'interno della caldaia, aggiungendo materiale se necessario.
- h. Ispezionare la posa in opera, rilevando e risolvendo eventuali problemi come segue:
- i. se il sigillante presenta bolle sulla sua superficie, controllare che la sabbia utilizzata come riempitivo sia asciutta;
- j. se il sigillante tende a sprofondare all'interno del giunto, controllare che la costipazione della sabbia sia stata effettuata in maniera corretta;
- k. se il sigillante non aderisce alle pareti del giunto, controllare che:
  - le pareti del giunto siano state pulite correttamente;
  - la temperatura di applicazione del sigillante non sia inferiore a quella raccomandata dal produttore;
  - la temperatura della pavimentazione non sia troppo bassa;
- l. se il sigillante tende a rimanere viscoso dopo la posa in opera, controllare che non abbia subito surriscaldamento o sia stato riscaldato troppo a lungo.

Proteggere il materiale colato stendendo uno strato di polvere di ardesia o di talco, per ridurre l'adesione del sigillante ai pneumatici dei veicoli, quando la strada viene riaperta al traffico.

Non permettere a nessun macchinario/veicolo di passare sopra al giunto, fino a quando il sigillante non sia completamente reticolato.

### **Seconda tecnica di applicazione**

Il secondo metodo consiste in una vasca di fusione a doppio rivestimento; tra il primo e il secondo rivestimento è contenuto dell'olio, che viene riscaldato attraverso una fonte di calore esterna; una volta caldo, l'olio permette la fusione del materiale contenuto nella vasca di fusione. Alla vasca di fusione è collegato un tubo, terminante con una lancia per l'applicazione del materiale.

Nel caso che i lavori di sigillatura vengano eseguiti con il secondo metodo, l'installazione del sigillante deve avvenire nel seguente modo:

- controllare che non vi sia formazione di carbonio sulle superfici della vasca di fusione, perché questo potrebbe portare a surriscaldamento del sigillante;
- pulire e calibrare accuratamente i sensori di temperatura;
- scaldare l'olio che circonda la vasca di fusione, fino ad una temperatura non superiore di 24 °C al valore di sicurezza raccomandato dal produttore del sigillante;
- inserire gli elementi di sigillante all'interno della caldaia, permettendo a ciascuno di essi di fondersi, pressoché completamente, prima dell'introduzione del successivo;
- mantenere il sigillante tra la temperatura consigliata di applicazione e la temperatura di riscaldamento in sicurezza.

Controllare la temperatura della pavimentazione in quanto l'applicazione del sigillante deve avvenire quando il manto stradale supera i 4°C, è in condizioni asciutte e la temperatura dell'aria oltrepassa il punto di rugiada.

Se la temperatura della pavimentazione è inferiore a 4 °C e il giunto si trova in condizioni umide, riscaldarli con getto d'aria calda mediante una lancia riscaldata, connessa ad un compressore.

Posizionare la parte terminale della lancia di applicazione del sigillante all'interno del giunto, così da evitare che il materiale possa finire sulla pavimentazione o ricoprire i bordi del giunto.

Versare il materiale all'interno del giunto in modo da riempirlo dal basso verso l'alto senza superare il piano stradale finito, evitando che possano formarsi bolle d'aria.

Applicare il sigillante senza interruzioni e muovendo la lancia in modo che il materiale fuoriesca dietro di essa. Quando non si sta applicando il materiale, rimescolare il sigillante nella vasca di fusione.

Potrebbero verificarsi i seguenti problemi:

- se il sigillante presenta bolle sulla sua superficie, controllare che la sabbia utilizzata come riempitivo sia asciutta;
- se il sigillante tende a sprofondare all'interno del giunto, controllare che la costipazione della sabbia sia stata effettuata in maniera corretta;
- se il sigillante non aderisce alle pareti del giunto, controllare che:
  - le pareti del giunto siano state pulite correttamente;
  - la temperatura di applicazione del sigillante non sia inferiore a quella raccomandata dal produttore;
  - la temperatura della pavimentazione non sia troppo bassa;
- se il sigillante tende a rimanere viscoso dopo la posa in opera, controllare che non abbia subito surriscaldamento o sia stato riscaldato troppo a lungo.

Proteggere il materiale colato stendendo uno strato di polvere di ardesia o di graniglia, per ridurre l'adesione del sigillante ai pneumatici dei veicoli, quando la strada viene riaperta al traffico.

Non permettere a nessun macchinario/veicolo di passare sopra al giunto, fino a quando il sigillante non sia completamente indurito.

## **ARTICOLO 2**

### **SIGILLATURA A CALDO CON NASTRINO PREFORMATO**

Si definisce sigillatura con nastro preformato posato a caldo l'intervento a carattere manutentivo, mediante il quale si interviene su pavimentazioni rigide e flessibili, in fessure di piccola larghezza, al fine di evitare un più veloce deterioramento delle sovrastrutture considerate. Generalmente l'impiego del nastro preformato è destinato alla sigillatura di fessure, comunque non se ne esclude l'utilizzo anche lungo i giunti di stesa e di ripresa per attenuare gli stacchi, nonché eventuali dislivelli, tra due stese adiacenti di conglomerato. Per entrambi casi valgono le stesse considerazioni e modalità di posa, nonché gli stessi accorgimenti descritti nel medesimo articolo, pertanto d'ora in poi si farà riferimento solo alla trattazione delle fessure il cui impiego è senza dubbio quello più rilevante.

Si precisa che, a fronte della più consolidata conoscenza inerente i nastri posati a freddo, la tecnica della sigillatura con nastri posati a caldo è da considerarsi a tutt'oggi sperimentale.

#### **2.1 MATERIALI**

Facendo riferimento alla classificazione fornita dall' ACI (American Concrete Institute), tra i tipi di materiali adatti alla sigillatura troviamo i sigillanti preformati a nastro [SHRP-M/UFR-91-504, Innovative material and equipment for pavement surface repair].

Si precisa che, a fronte della più consolidata conoscenza inerente i nastri posati a freddo, la tecnica della sigillatura con nastro posato a caldo è da considerarsi a tutt'oggi sperimentale.

Il sigillante sagomato a nastro è disponibile sotto forma di rotoli di diversa larghezza, da montare sull'apposito strumento di applicazione, ha uno spessore di alcuni millimetri per non creare impedimenti al passaggio dei veicoli, e possiede caratteristiche di elevata adesività e impermeabilizzazione.

Il materiale utilizzato è un tipo di sigillante bituminoso già preformato da applicare, direttamente allo stato in cui si trova e a caldo, in modo da ricoprire la fessura e anche parte della pavimentazione su entrambi i bordi, formando in tal modo una sorta di ponte continuo (overband) [SHRP-H- 348, Materials and procedures for sealing and filling cracks in asphalt-surfaced pavements]. Le superfici da sigillare devono essere asciutte, sgrassate e libere da polvere o impurità. Per maggiori dettagli si rimanda al 2.2 relativo alle modalità di posa in opera. Tra i materiali necessari alla sigillatura con nastro preformato da posare a caldo si individuano anche il primer e gli aggregati superficiali. Il primo di questi elementi ha la funzione di attivare l'adesione tra pavimentazione e sigillante, i secondi servono invece a rendere ruvida e antiaderente la superficie del materiale appena posato.

#### **2.1.1 SIGILLANTE**

Il sigillante deve avere delle caratteristiche ideali tali da massimizzarne le sue prestazioni, una volta posto in opera, e da assicurarne una lunga durata, a tal proposito si veda quanto contenuto nella "Premessa".

Si sottolinea che il buon funzionamento del nastro si ottiene a condizione che lo stesso sia posato su strade con medio/alto traffico veicolare, così che la conseguente rullatura ne favorisca la compattazione all'interno della fessura.

##### **2.1.1.1 UTILIZZO IN PAVIMENTAZIONI RIGIDE**

Il nastro preformato da posare a caldo, in ambito delle pavimentazioni rigide, può essere utilizzato per:

- sigillare e chiudere lesioni superficiali e fessure per impedire l'infiltrazione d'acqua nel sottofondo stradale;

- collegare e sigillare superfici stradali complanari a seguito di interventi di ripristino e/o manutenzione, quali rappezzi o giunti tra nuova e vecchia pavimentazione, a seguito di interventi di cablaggio o posa di impianti fognari o tecnologici;

Gli impieghi sopra elencati si effettuano seguendo quanto verrà esposto in merito alle fessure. Si sottolinea che la sigillatura mediante nastro preformato è efficace per valori di apertura non superiori ai 5mm, oltre tale limite è preferibile la tecnica di colatura a caldo.

#### 2.1.1.1.FESSURE

Nelle pavimentazioni il fenomeno della fessurazione può essere dovuto sia alle sollecitazioni interne causate da variazioni termiche che dal ritiro del calcestruzzo. Inoltre la fessurazione in alcuni casi può anche essere causata da differenze di cedimento, seppure minime, della superficie di appoggio.

La sigillatura con nastro preformato posato a caldo consente di operare sulle fessure di piccola larghezza. Bisogna inoltre prestare particolare attenzione, attraverso un monitoraggio preventivo, allo spostamento orizzontale che queste possono avere durante l'anno a causa dei movimenti delle lastre. Infatti, se a seguito dell'ulteriore allargamento la dimensione della fessura supera i 5 millimetri di larghezza, in luogo del nastro, si consiglia di utilizzare la tecnica con colatura del sigillante.

##### Requisiti prescritzionali

Il sigillante dovrà essere costituito da un bitume modificato con gomme termoplastiche tipo SBS (Stirene-Butadiene-Stirene), e SIS (Stirene-Isoprene-Stirene) in contenuto variabile da 13% a 17%, resine alifatiche (3-5%), olio di processo (3-5%) e promotori di adesività (<2%). Il bitume dovrà essere di tipo emulsionabile 160-220 (specifiche C.E.N.) con un contenuto di paraffina (CNR BU 66) < 0,5 % in peso e un contenuto di zolfo (ASTM D1552-83) < 3 % in peso onde prevenire invecchiamento e infragilimento del sigillante. La gomma termoplastica dovrà essere di tipo copolimero stirene-butadiene a blocchi con un una percentuale di stirene del 30 - 32 % e un copolimero stirene-isoprene con una percentuale di stirene < 15%. La resina sarà di tipo alifatica con punto di rammollimento palla e anello (ASTM E2896) 96-104°C e viscosità a 160°C (ASTM D-3236-88) da 2.000 a 3.000 mPa.s. L'olio di processo dovrà avere una viscosità cinematica a 40°C (ASTM D-445) 90-105 mm<sup>2</sup>/s e un punto di infiammabilità (ASTM D-92) > 250°C.

##### Requisiti prestazionali

Non esistendo ancora per il momento una specifica normativa di riferimento, la caratterizzazione dei materiali viene eseguita partendo dai risultati ottenuti nelle esperienze in sito. Le prove fanno riferimento sia al prodotto finito, sia alla miscela con cui è realizzato.

**Tabella 2.1 – Requisiti prestazionali della miscela con cui si realizza il nastro a caldo**

Proprietà dei materiali	Normativa di Riferimento	Unità di Misura	Valore
Punto di rammollimento	EN 1427	°C	> 85
Penetrazione a 25°C	EN 13880 - 2	dmm	da 40 a 130
Resilienza	EN 13880 - 3	%	> 60
Stabilità al calore: - penetrazione a cono - resilienza	EN 13880 - 4	dmm %	da 40 a 130 > 60
Resistenza al rifluimento	EN 13880 - 5	mm	< 2
Resistenza al rifluimento Dopo invecchiamento	EN 13880 - 5	mm	< 2

**Tabella 2.2 – Requisiti prestazionali del nastrino a caldo**

Proprietà dei materiali	Normativa di Riferimento	Unità di Misura	Valore
Resistenza Attrito Radente	CNR BU 105 del 15/03/85	BPN	>60

### 2.1.1.2 UTILIZZO IN PAVIMENTAZIONI FLESSIBILI

Come già sopra esposto in merito alle pavimentazioni rigide, l'utilizzo del nastrino preformato come sigillante, risulta efficace in caso di sigillatura, soprattutto su pavimentazioni nuove. Questa dovrà essere eseguita con temperature atmosferiche medie (da 7°C a 18°C), come in autunno o in primavera. Ciò favorisce l'apertura, per lo meno parziale, delle fessure, e permette di lavorare rapportandosi al valore medio della larghezza della fessura su tutto l'arco dell'anno. Il nastrino preformato da posare a caldo, in ambito delle pavimentazioni flessibili, può essere utilizzato in un vasto campo applicativo, di seguito sono elencati gli impieghi:

- sigillare e chiudere lesioni superficiali e fessure per impedire l'infiltrazione d'acqua nel sottofondo stradale;
- sigillatura longitudinale e trasversale di strati complanari nella carreggiata stradale;
- collegare e sigillare superfici stradali complanari a seguito di interventi di ripristino e/o manutenzione, quali rappezzi o giunti tra nuova e vecchia pavimentazione, a seguito di interventi di cablaggio o posa di impianti fognari o tecnologici;

Tutti gli impieghi sopra elencati si effettuano seguendo quanto verrà esposto in merito alle fessure.

#### 2.1.1.1.2 FESSURE

Con la sigillatura con nastrino preformato a caldo si trattano le fessure di piccola larghezza in quanto le loro dimensioni risultano inferiori ai 2.5 mm. Bisogna inoltre prestare particolare attenzione, attraverso un monitoraggio preventivo, allo spostamento orizzontale che queste possono avere durante l'anno. Infatti, se a seguito dell'ulteriore allargamento la dimensione della fessura superi i 5 millimetri di larghezza, in luogo del nastrino, si consiglia di utilizzare la tecnica con colatura del sigillante.

#### Requisiti prescrittivi

Il sigillante dovrà essere costituito da un bitume modificato con gomme termoplastiche tipo SBS (Stirene-Butadiene-Stirene), e SIS (Stirene-Isoprene-Stirene) in contenuto variabile da 13% a 17%, resine alifatiche (3-5%), olio di processo (3-5%) e promotori di adesività (<2%). Il bitume dovrà essere di tipo emulsionabile 160-220 (specifiche C.E.N.) con un contenuto di paraffina (CNR BU 66) < 0,5 % in peso e un contenuto di zolfo (ASTM D1552-83) < 3 % in peso onde prevenire invecchiamento e infragilimento del sigillante. La gomma termoplastica dovrà essere di tipo copolimero stirene-butadiene a blocchi con un una percentuale di stirene del 30 - 32 % e un copolimero stirene-isoprene con una percentuale di stirene < 15%. La resina sarà di tipo alifatica con punto di rammollimento palla e anello (ASTM E2896) 96-104°C e viscosità a 160°C (ASTM D-3236-88) da 2.000 a 3.000 mPa.s. L'olio di processo dovrà avere una viscosità cinematica a 40°C (ASTM D-445) 90-105 mm<sup>2</sup>/s e un punto di infiammabilità (ASTM D-92) > 250°C.

#### Requisiti prestazionali

Non esistendo ancora per il momento una specifica normativa di riferimento, la caratterizzazione dei materiali viene eseguita partendo dai risultati ottenuti nelle esperienze in sito. Le prove fanno riferimento sia al prodotto finito, sia alla miscela con cui è realizzato.

**Tabella 2.3 – Requisiti prestazionali della miscela con cui si realizza il nastrino a caldo**

Proprietà dei materiali	Normativa di Riferimento	Unità di Misura	Valore
Punto di rammollimento	EN 1427	°C	> 85
Penetrazione a 25°C	EN 13880 - 2	dmm	da 40 a 130
Resilienza	EN 13880 - 3	%	> 60
Stabilità al calore: - penetrazione a cono - resilienza	EN 13880 - 4	dmm %	da 40 a 130 > 60

Resistenza al rifluimento	EN 13880 - 5	mm	< 2
Resistenza al rifluimento Dopo invecchiamento	EN 13880 - 5	mm	< 2

**Tabella 2.4 – Requisiti prestazionali del nastro a caldo**

Proprietà dei materiali	Normativa di Riferimento	Unità di Misura	Valore
Resistenza Attrito Radente	CNR BU 105 del 15/03/85	BPN	>60

### 2.1.2 PRIMER

Il primer è un materiale che funge da attivatore di adesione tra sigillante e superficie di posa. È un prodotto in forma liquida che viene posto in opera con l'ausilio di un apposito pennello dopo aver pulito la fessura. Normalmente, prima di procedere alla posa del sigillante, si lascia trascorrere un breve tempo, 10 – 20 minuti, affinché esso si asciughi e sia in grado di sviluppare una presa efficace. L'uso di questo prodotto, in ragione anche del suo costo contenuto, è fortemente raccomandato dagli stessi produttori di sigillante in quanto migliora il risultato finale della sigillatura favorendo una forte adesione tra le superfici dei materiali a contatto. Il primer costituisce pertanto parte integrante della sigillatura considerata come un complesso di tre elementi fondamentali: fessura – sigillante – primer.

Per quanto concerne l'aspetto prescrittivo il primer dovrà essere costituito da una soluzione a base solvente di gomme termoplastiche tipo SBS e SIS (5-10%), resine alifatiche (20-30%) e solventi non polari (50-60%). La gomma termoplastica dovrà essere di tipo copolimero stirene-butadiene a blocchi con un una percentuale di stirene del 30-32 % e un copolimero stirene-isoprene con una percentuale di stirene > 15%. La resina sarà di tipo alifatica con punto di rammollimento palla e anello (ASTM E2896) 120-140°C e viscosità a 160°C (ASTM D-3236-88) 2.000-4.000 mPa.s.

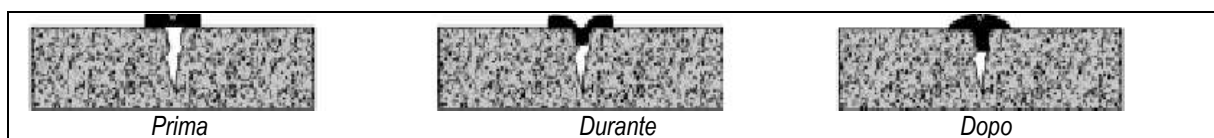
### 2.1.3 AGGREGATI SUPERFICIALI

Si tratta di materiali lapidei quali graniglia di basalto e di polvere di ardesia grossa con granulometria inferiore a 2 mm, che vengono stesi sulla superficie del sigillante, poco dopo la posa, in modo da costituire un manto di copertura uniforme. La funzione degli aggregati superficiali è quella di impedire che il sigillante preformato appena messo in opera, avente una forte propensione ad aderire ai pneumatici, venga immediatamente ed irrimediabilmente asportato dalla superficie di posa.

### 2.2 POSA IN OPERA

Si definisce posa in opera l'insieme degli interventi per mezzo dei quali è possibile realizzare la sigillatura, ovvero il complesso degli elementi: fessura – primer – sigillante. Le operazioni di messa in opera sono sostanzialmente quelle relative alle modalità di preparazione della superficie, prima della posa, e di attuazione di tutti gli accorgimenti necessari al buon esito della sigillatura.

Nella fattispecie la posa in opera dovrà dare risultati come quelli raffigurati nella seguente immagine, relativi alle fasi di vita del nastro una volta in opera.



**Figura 2.1 – Fasi della vita del nastro posto in opera**

### 2.1.4 PAVIMENTAZIONI RIGIDE

I degni delle pavimentazioni rigide che possono essere trattati attraverso l'utilizzo di sigillatura a caldo con nastro preformato riguardano le fessure. In particolare vengono trattate le fessure di piccole dimensioni (inferiori ai 2.5 mm) e quelle di dimensione maggiore purché la loro apertura risulti comunque inferiore ai 5 mm.

### 2.1.4.1 FESSURE

La posa in opera è caratterizzata da una rigorosa successione di fasi che viene di seguito riportata.

Prima di procedere con la posa in opera risulta necessario controllare la temperatura della pavimentazione. Le fasi da seguire sono le seguenti:

- a. pulizia delle fessure:
  - getto d'aria ad alta pressione,
  - spazzolatrice,
  - getto d'aria calda ad alta pressione;
- b. asciugatura delle fessure;
- c. applicazione del primer alla superficie,
- d. preparazione ed applicazione del sigillante;
- e. riscaldamento con fiamma;
- f. eliminazione dell'adesività superficiale.

#### **Pulizia delle fessure**

La pulizia delle fessure è certamente tra le fasi più importanti del processo di sigillatura, infatti nel caso non venga effettuata correttamente risulterà quasi impossibile, e comunque fortemente compromessa, la successiva adesione del sigillante.

Lo scopo è quello di ottenere superfici esenti da impurità e/o da elementi residui del preesistente sigillante (che può eventualmente non essere compatibile con il nuovo tipo), che pregiudicano nella quasi totalità dei casi, la buona riuscita della sigillatura. Attualmente sono state sperimentate tre tecniche di pulizia: la tecnica criogenica, la sabbiatura, l'abrasione con smerigliatura meccanica.

La tecnica criogenica utilizza un dispositivo in grado di proiettare elementi di ghiaccio secco ad altissima velocità sulla superficie da pulire. L'impatto dà luogo ad un effetto dirompente localizzato a seguito del quale qualunque corpo estraneo viene immancabilmente asportato dalla superficie della lastra.

La pulizia con sabbiatura dovrebbe essere condotta con clima asciutto. Si consiglia, in un secondo tempo, di procedere con airblasting per rimuovere la sabbia abrasiva dalla fessura. È buona norma effettuare il passaggio della sabbiatrice lungo ogni lato della fessura orientando il flusso d'aria e sabbia al fine di ottenere una maggior efficacia del trattamento di pulitura. Il principale difetto di questa tecnica risiede nell'elevata dispersione di sabbia che si ha a seguito della pulizia, ciò richiede tempi elevati per la successiva rimozione.

L'abrasione con smerigliatura meccanica risulta molto efficace e relativamente poco invasiva per le lastre, è vantaggiosa sotto il profilo economico e presenta inoltre una buona rapidità di intervento. Per tali ragioni, in molti casi, se ne consiglia l'adozione. Nel caso non si disponga di macchinari atti ad eseguire queste tecniche, si può operare la pulizia delle fessure attraverso il seguente procedimento:

- a. spazzolatrice

L'operazione di pulizia mediante spazzolatrice deve essere effettuata nel seguente modo:

- controllare che le setole siano flessibili a sufficienza per poter penetrare all'interno della crepa, ma dotate della rigidità necessaria per rimuovere polvere e detriti;
- posizionare la spazzolatrice all'interno della fessura, regolandone la profondità di azione in modo che le setole siano in grado di lavorare uniformemente su tutto il canale;
- azionare il bloccaggio della profondità di azione, evitando così che possa accidentalmente variare durante la spazzolatura;
- eseguire la spazzolatura nel canale della fessura.

Una volta rimosso dalla fessura il materiale infiltratosi (polvere, sporcizia, detriti) e quello adeso alle superfici, raccoglierlo con l'ausilio di un aspiratore.

- b. getto d'aria ad alta pressione

L'operazione di pulizia con getto d'aria ad alta pressione deve essere effettuata nel seguente modo:

- posizionare l'estremità della lancia del compressore a non più di 50 mm dalla fessura;
- effettuare diversi passaggi all'interno della fessura, fintantoché non si siano rimossi da essa sporcizia, polvere e frammenti di pavimentazione;
- eseguire un nuovo passaggio, mantenendo la lancia ad una distanza maggiore dalla fessura, in modo da rimuovere dalla zona circostante la crepa ciò che prima era fuoriuscito proprio da quest'ultima;
- eseguire tali operazioni spostandosi sempre in avanti e mai all'indietro, per aumentare l'efficacia della rimozione.

Una volta allontanato dalla fessura il materiale precedentemente rimosso, raccoglierlo con l'ausilio di un aspiratore. Eseguire la pulizia con getto d'aria a breve distanza dalla sigillatura della fessura, per evitare che questa tenda a ricontaminarsi con materiale estraneo.

Se la pulizia/rimozione produce scarsi risultati:

- controllare che il diametro dei tubi non sia troppo piccolo ed eventualmente adottare diametri maggiori;
  - utilizzare un compressore più potente;
  - ridurre l'apertura finale della lancia.
- c. getto d'aria calda ad alta pressione

L'operazione di pulizia con getto d'aria calda deve essere effettuata nel seguente modo:

- posizionare l'estremità della lancia riscaldata a non più di 50 mm dalla fessura;
- effettuare un primo passaggio all'interno della fessura, rimuovendo dalle superfici sporcizia, polvere, frammenti di pavimentazione;
- porre attenzione a non bruciare la pavimentazione durante questo primo passaggio; il surriscaldamento della pavimentazione si ha quando questa tende ad assumere un colore nero.

Durante l'operazione di pulizia verificare che le lance riscaldate siano in grado di fornire un flusso continuo di aria calda ad alta pressione, senza presenza di fiamme in corrispondenza dell'ugello. Eseguire un secondo passaggio, mantenendo la lancia ad una distanza maggiore dalla fessura, in modo da rimuovere dalla zona circostante la crepa ciò che prima vi era fuoriuscito. Effettuare tali operazioni spostandosi sempre in avanti e mai all'indietro, per aumentare l'efficacia della rimozione. Una volta allontanato dalla fessura il materiale precedentemente rimosso, raccoglierlo con l'ausilio di un aspiratore.

Eseguire la pulizia con getto d'aria calda a breve distanza dalla sigillatura della fessura, per evitare che gli effetti benefici derivanti dal riscaldamento della superficie vadano persi e la crepa tenda a ricontaminarsi con materiale estraneo.

In ogni caso questa operazione può essere eseguita con la medesima procedura utilizzando una fiamma in luogo dell'aria calda ad alta pressione.

### **Asciugatura delle fessure**

La fessura, oltre ad essere pulita, deve risultare perfettamente asciutta, dal momento che l'acqua, nonostante la presenza del primer, impedisce e comunque inibisce lo sviluppo di legami adesivi tra sigillante e parete della lastra. L'operazione di asciugatura può essere eseguita semplicemente con un getto di aria calda o con l'ausilio di una fiamma. Quest'ultima risulta più agevole nelle applicazioni pratiche e consente una migliore asciugatura delle fessure.

### **Applicazione del primer alla superficie**

Il primer è un promotore di adesività e la sua presenza è indispensabile. La sua applicazione all'interno della fessura prima di posarvi il sigillante consente di creare una sottile pellicola adesiva che migliora l'adesività tra il sigillante stesso e le pareti della fessura. Inoltre il primer ha un costo molto limitato, il suo utilizzo è quindi di norma raccomandato dallo stesso produttore del sigillante.

Il prodotto si applica con un pennello all'interno della fessure precedentemente pulita ed asciugata. In alternativa può essere adoperata anche la tecnica a spruzzo.

Per permettere al primer di fare presa e quindi di migliorare l'adesività tra le superfici a contatto (fessura – sigillante), bisogna aspettare 10/20 minuti prima di procedere alla fase successiva.

### **Preparazione ed applicazione del sigillante**

La sigillatura deve essere eseguita in modo da soddisfare i seguenti requisiti:

- il nastro deve ricoprire completamente il canale della fessura, lungo tutto il suo sviluppo;
- i bordi della fessura e la pavimentazione circostante non devono risultare danneggiate, a seguito dell'operazione di installazione del sigillante.

L'applicazione del nastro deve avvenire nel seguente modo:

- misurare la larghezza della fessura in più punti, ricavando il valore medio delle misure; il numero di misurazioni non deve essere costante, ma variare in base alla lunghezza di sviluppo della fessura: fessure che abbiano estensioni maggiori richiedono più misure;
- una volta determinata la larghezza media della fessura, scegliere un nastro di dimensioni idonee.
- inserire il rotolo di sigillante all'interno della macchina per l'applicazione (trolley manuale);
- centrare la macchina per l'applicazione lungo la fessura;
- iniziare la stesa del nastro sulla lesione, ponendo attenzione che il nastro ricopra completamente la crepa: una copertura inadeguata della fessura pregiudicherebbe l'intero trattamento.

Ispezionare la posa in opera; se il sigillante non aderisce alle pareti della fessura, controllare che:



- le pareti della fessura siano state pulite correttamente;
- la temperatura della pavimentazione non sia troppo bassa.

#### **Riscaldamento con fiamma**

Successivamente si procede al riscaldamento del nastro mediante fiamma, a breve distanza da essa, e per pochi secondi, evitando di bruciare il materiale e la pavimentazione.

Con questa procedura il sigillante inizia a liquefarsi e penetra maggiormente all'interno della fessura, adattandosi al suo andamento e conferendo un'efficace adesione.

#### **Eliminazione dell'adesività superficiale**

Per eliminare l'adesività superficiale si protegge il nastro stendendovi uno strato di polvere di ardesia, di graniglia.

In questo modo si inibiscono le proprietà adesive del materiale, riducendo così il rischio di asportazione del sigillante da parte dei pneumatici dei veicoli.

Infine si riapre la strada al traffico, in modo che il nastro venga pressato dai carichi veicolari, penetrando all'interno della fessura e ricoprendo ulteriormente i bordi della stessa.

### **2.1.5 PAVIMENTAZIONI FLESSIBILI**

I degradi delle pavimentazioni flessibili che possono essere trattati attraverso l'utilizzo di sigillatura a caldo con nastro preformato riguardano le fessure. In particolare vengono trattate le fessure di piccole dimensioni (inferiori ai 2.5 mm) e quelle di grande dimensione purché la loro apertura risulti comunque inferiore ai 5 mm.

#### **2.1.5.1 FESSURE**

La posa in opera è caratterizzata da una rigorosa successione di fasi che viene di seguito riportata.

Prima di procedere con la posa in opera risulta necessario la temperatura della pavimentazione. Le fasi da seguire sono le seguenti:

- a. pulizia delle fessure:
  - getto d'aria ad alta pressione,
  - spazzolatrice,
  - getto d'aria calda ad alta pressione;
- b. asciugatura delle fessure;
- c. applicazione del primer alla superficie,
- d. preparazione ed applicazione del sigillante;
- e. riscaldamento con fiamma;
- f. eliminazione dell'adesività superficiale.

#### **Pulizia delle fessure**

La pulizia delle fessure è certamente tra le fasi più importanti del processo di sigillatura, infatti nel caso non venga effettuata correttamente risulterà quasi impossibile, e comunque fortemente compromessa, la successiva adesione del sigillante.

Lo scopo è quello di ottenere superfici esenti da impurità e/o da elementi residui del preesistente sigillante (che può eventualmente non essere compatibile con il nuovo tipo), che pregiudicano nella quasi totalità dei casi, la buona riuscita della sigillatura.

Attualmente sono state sperimentate tre tecniche di pulizia: la tecnica criogenica, la sabbiatura, l'abrasione con smerigliatura meccanica.

La tecnica criogenica utilizza un dispositivo in grado di proiettare elementi di ghiaccio secco ad altissima velocità sulla superficie da pulire. L'impatto dà luogo ad un effetto dirompente localizzato a seguito del quale qualunque corpo estraneo viene immancabilmente asportato dalla superficie della lastra.

La pulizia con sabbiatura dovrebbe essere condotta con clima asciutto. Si consiglia, in un secondo tempo, di procedere con airblasting per rimuovere la sabbia abrasiva dalla fessura. È buona norma effettuare il passaggio della sabbiatrice lungo ogni lato della fessura orientando il flusso d'aria e sabbia al fine di ottenere una maggior efficacia del trattamento di pulitura. Il principale difetto di questa tecnica risiede nell'elevata dispersione di sabbia che si ha a seguito della pulizia, ciò richiede tempi elevati per la successiva rimozione.

L'abrasione con smerigliatura meccanica risulta molto efficace e relativamente poco invasiva per le lastre, è vantaggiosa sotto il profilo economico e presenta inoltre una buona rapidità di intervento. Per tali ragioni, in molti casi, se ne consiglia l'adozione.

Nel caso non si disponga di macchinari atti ad eseguire queste tecniche, si può operare la pulizia delle fessure attraverso il seguente procedimento:

a. spazzolatrice

L'operazione di pulizia mediante spazzolatrice deve essere effettuata nel seguente modo:

- controllare che le setole siano flessibili a sufficienza per poter penetrare all'interno della crepa, ma dotate della rigidità necessaria per rimuovere polvere e detriti;
- posizionare la spazzolatrice all'interno della fessura, regolandone la profondità di azione in modo che le setole siano in grado lavorare uniformemente su tutto il canale;
- azionare il bloccaggio della profondità di azione, evitando così che possa accidentalmente variare durante la spazzolatura;
- eseguire la spazzolatura nel canale della fessura.

Una volta rimosso dalla fessura il materiale infiltratosi (polvere, sporcizia, detriti) e quello adeso alle superfici, raccoglierlo con l'ausilio di un aspiratore.

b. getto d'aria ad alta pressione

L'operazione di pulizia con getto d'aria ad alta pressione deve essere effettuata nel seguente modo:

- posizionare l'estremità della lancia del compressore a non più di 50 mm dalla fessura;
- effettuare diversi passaggi all'interno della fessura, fintantoché non si siano rimossi da essa sporcizia, polvere e frammenti di pavimentazione;
- eseguire un nuovo passaggio, mantenendo la lancia ad una distanza maggiore dalla fessura, in modo da rimuovere dalla zona circostante la crepa ciò che prima era fuoriuscito proprio da quest'ultima;
- eseguire tali operazioni spostandosi sempre in avanti e mai all'indietro, per aumentare l'efficacia della rimozione.

Una volta allontanato dalla fessura il materiale precedentemente rimosso, raccoglierlo con l'ausilio di un aspiratore. Eseguire la pulizia con getto d'aria a breve distanza dalla sigillatura della fessura, per evitare che questa tenda a ricontaminarsi con materiale estraneo.

Se la pulizia/rimozione produce scarsi risultati:

- controllare che il diametro dei tubi non sia troppo piccolo ed eventualmente adottare diametri maggiori;
- utilizzare un compressore più potente;
- ridurre l'apertura finale della lancia.

c. getto d'aria calda ad alta pressione

L'operazione di pulizia con getto d'aria calda deve essere effettuata nel seguente modo:

- posizionare l'estremità della lancia riscaldata a non più di 50 mm dalla fessura;
- effettuare un primo passaggio all'interno della fessura, rimuovendo dalle superfici sporcizia, polvere, frammenti di pavimentazione;
- porre attenzione a non bruciare la pavimentazione durante questo primo passaggio; il surriscaldamento della pavimentazione si ha quando questa tende ad assumere un colore nero.

Durante l'operazione di pulizia verificare che le lance riscaldate siano in grado di fornire un flusso continuo di aria calda ad alta pressione, senza presenza di fiamme in corrispondenza dell'ugello. Eseguire un secondo passaggio, mantenendo la lancia ad una distanza maggiore dalla fessura, in modo da rimuovere dalla zona circostante la crepa ciò che prima vi era fuoriuscito. Effettuare tali operazioni spostandosi sempre in avanti e mai all'indietro, per aumentare l'efficacia della rimozione. Una volta allontanato dalla fessura il materiale precedentemente rimosso, raccoglierlo con l'ausilio di un aspiratore.

Eseguire la pulizia con getto d'aria calda a breve distanza dalla sigillatura della fessura, per evitare che gli effetti benefici derivanti dal riscaldamento della superficie vadano persi e la crepa tenda a ricontaminarsi con materiale estraneo.

In ogni caso questa operazione può essere eseguita con la medesima procedura utilizzando una fiamma in luogo dell'aria calda ad alta pressione.

### **Asciugatura delle fessure**

La fessura, oltre ad essere pulita, deve risultare perfettamente asciutta, dal momento che l'acqua, nonostante la presenza del primer, impedisce e comunque inibisce lo sviluppo di legami adesivi tra sigillante e parete della lastra. L'operazione di asciugatura può essere eseguita semplicemente con un getto di aria calda o con l'ausilio di una fiamma. Quest'ultima risulta più agevole nelle applicazioni pratiche e consente una migliore asciugatura delle fessure.

### **Applicazione del primer alla superficie**

Il primer è un promotore di adesività e la sua presenza è indispensabile. La sua applicazione all'interno della fessura prima di posarvi il sigillante consente di creare una sottile pellicola adesiva che migliora l'adesività tra il sigillante stesso e le pareti della fessura. Inoltre il primer ha un costo molto limitato, il suo utilizzo è quindi di norma raccomandato dallo stesso produttore del sigillante.

Il prodotto si applica con un pennello all'interno della fessure precedentemente pulita ed asciugata. In alternativa può essere adoperata anche la tecnica a spruzzo.

Per permettere al primer di fare presa e quindi di migliorare l'adesività tra le superfici a contatto (fessura – sigillante), bisogna aspettare 10/20 minuti prima di procedere alla fase successiva.

### **Preparazione ed applicazione del sigillante**

La sigillatura deve essere eseguita in modo da soddisfare i seguenti requisiti:

- il nastro deve ricoprire completamente il canale della fessura, lungo tutto il suo sviluppo;
- i bordi della fessura e la pavimentazione circostante non devono risultare danneggiate, a seguito dell'operazione di installazione del sigillante.

L'applicazione del nastro deve avvenire nel seguente modo:

- misurare la larghezza della fessura in più punti, ricavando il valore medio delle misure; il numero di misurazioni non deve essere costante, ma variare in base alla lunghezza di sviluppo della fessura: fessure che abbiano estensioni maggiori richiedono più misure;
- una volta determinata la larghezza media della fessura, scegliere un nastro di dimensioni idonee.
- inserire il rotolo di sigillante all'interno della macchina per l'applicazione (trolley manuale);
- centrare la macchina per l'applicazione lungo la fessura;
- iniziare la stesa del nastro sulla lesione, ponendo attenzione che il nastro ricopra completamente la crepa: una copertura inadeguata della fessura pregiudicherebbe l'intero trattamento.

Ispezionare la posa in opera; se il sigillante non aderisce alle pareti della fessura, controllare che:

- le pareti della fessura siano state pulite correttamente;
- la temperatura della pavimentazione non sia troppo bassa.

### **Riscaldamento con fiamma**

Successivamente si procede al riscaldamento del nastro mediante fiamma, a breve distanza da essa, e per pochi secondi, evitando di bruciare il materiale e la pavimentazione.

Con questa procedura il sigillante inizia a liquefarsi e penetra maggiormente all'interno della fessura, adattandosi al suo andamento e conferendo un'efficace adesione.

### **Eliminazione dell'adesività superficiale**

Per eliminare l'adesività superficiale si protegge il nastro stendendovi uno strato di polvere di ardesia, di graniglia.

In questo modo si inibiscono le proprietà adesive del materiale, riducendo così il rischio di asportazione del sigillante da parte dei pneumatici dei veicoli.

Infine si riapre la strada al traffico, in modo che il nastro venga pressato dai carichi veicolari, penetrando all'interno della fessura e ricoprendo ulteriormente i bordi della stessa.

## **ARTICOLO 3**

### **SIGILLATURA COLATA A FREDDO**

Si definisce sigillatura colata a freddo l'intervento a carattere manutentivo, mediante il quale si interviene sulle pavimentazioni ad elementi al fine di migliorarne le caratteristiche estetiche, di sicurezza e comfort, ed evitarne un più veloce deterioramento. Questo tipo di sigillatura si adatta bene anche all'impiego in giunti di pavimentazioni rigide.

Lo scopo precipuo della sigillatura colata a freddo è quello di evitare che i giunti non più efficienti, da un punto di vista funzionale e/o strutturale, portino ad un degrado accelerato della pavimentazione di cui fanno parte. Si ritiene opportuno sottolineare le due diverse finalità alle quali la sigillatura colata a freddo risponde:

- strutturale, ovvero quella di garantire una completa collaborazione interstrutturale tra i masselli, creando una sorta di strato comune di allettamento, per cui il movimento di un massello è strettamente vincolato a quello dei masselli adiacenti (è realizzabile solo con la resina poliuretana pura);
- funzionale, ovvero quella di rispondere ad esigenze di impermeabilizzazione degli strati della sotto struttura.

### **3.1 MATERIALI**

Facendo riferimento alla classificazione fornita dall' ACI (American Concrete Institute), tra i tipi di materiali adatti alla sigillatura, si trovano quelli colati a freddo [SHRP-M/UFR-91-504 Innovative material and equipment for pavement surface repair]. Tali materiali possono essere mono-componente o multi-componente e possedere o meno delle proprietà di auto livellamento. Una volta posti in opera subiranno il processo di solidificazione o indurimento dovuto al semplice contatto con

l'atmosfera, allo sviluppo di reazioni chimiche od alla reticolazione [SHRP-M/ UFR-91-504 Innovative material and equipment for pavement surface repair].

Tra i materiali necessari alla sigillatura colata a freddo si individuano, non solo i sigillanti sopra descritti, ma anche un altro elemento detto primer che ha la funzione di attivare l'adesione tra pavimentazione e sigillante, e gli aggregati superficiali che hanno la funzione di eliminare l'adesività superficiale del sigillante al termine della posa in opera.

### 3.1.1 SIGILLANTE

Il sigillante deve avere delle caratteristiche ideali tali da massimizzarne le sue prestazioni, una volta posto in opera, e da assicurarne una lunga durata. Esso deve poter seguire i movimenti dei masselli, adeguandosi alle diverse configurazioni da essi assunte, mantenendo intatte le sue caratteristiche di adesione all'interfaccia con gli stessi e quelle di coesione per evitare il fenomeno di splitting: fessurazione diffusa della massa.

Tra le tipologie di materiali da colare a freddo che possono essere utilizzati per la sigillatura di giunti, si trovano sistemi bicomponenti poliuretano-bituminosi, e la resina poliuretano pura.

#### 3.1.1.1 UTILIZZO IN PAVIMENTAZIONI RIGIDE

La sigillatura di pavimentazioni rigide con la tecnica della colatura a freddo riguarda il trattamento specifico dei giunti.

Prima di procedere con tale intervento è necessaria una valutazione preliminare delle condizioni della pavimentazione, della configurazione del giunto, delle condizioni climatiche del luogo e di tutti quei fattori che forniscano un quadro completo del contesto in cui la sigillatura dovrà operare. Per maggiori dettagli in merito si rimanda a quanto contenuto nella "Premessa".

##### 3.1.1.1.1 GIUNTI

La sigillatura dei giunti serve a garantire la continuità della pavimentazione e ad evitare il facile ingresso dell'acqua nella sottostruttura, con i danni che ne conseguono.

È fondamentale tenere presente che eccessivi ritardi nel rimpiazzo di punti deboli del sistema di giunti sigillati, in pavimentazioni in calcestruzzo, possono arrecare rapidi deterioramenti nella pavimentazione.

##### Requisiti prescritzionali

Il sigillante dovrà essere costituito da un sistema bicomponente poliuretano-bituminoso. La parte bituminosa è costituita da bitume (80-90%), solvente non polare <10% e catalizzatore. La parte poliuretano contiene un prepolimero poliuretano compatibile con il bitume, con un tenore di isocianato del 3-5%. Il bitume è di tipo emulsionabile 160-220 (specifiche C.E.N.) con un contenuto di paraffina (CNR BU 66) < 0,5 % in peso e un contenuto di zolfo (ASTM D1552-83) < 3 % in peso onde prevenire invecchiamento e infragilimento del sigillante. Il prepolimero poliuretano dovrà avere un tenore di isocianato libero inferiore allo 0,5%.

##### Requisiti prestazionali

I requisiti prestazionali dei sigillanti da colare a freddo in giunti di pavimentazioni ad elementi e rigide fanno riferimento alle norme europee EN 14187 (part 1 to 8), Cold applied joint sealants, alle prEN 14188-2 Cold applied joint sealants ed agli allegati contenenti i protocolli di prova non standardizzati.

Si confrontino le seguenti Tabelle 3.1 e 3.2 del medesimo articolo per i valori relativi ai requisiti prestazionali dei sigillanti applicati a freddo.

**Tabella 3.1 – Caratteristiche prestazionali per i sigillanti per giunti in pavimentazioni rigide**

	Proprietà	Metodi di prova	Requisiti
1	Estrudibilità - sigillante mono- componente - sigillante multi-componente	EN 28394 ISO 9048	≥ 70 ml/min ≥ 70 ml/min
2	Tasso di reticolazione	EN 14187-1	Tempo per raggiungere l' 80%
3	Tempo di non appiccicosità	EN 14187-2	Tempo in cui il materiale non aderisce

4	Proprietà di auto livellamento	EN 14187-3	A: differenza tra i punti finali B: differenza tra il punto centrale e quelli ai lati a 75 mm da esso
5	Resistenza allo scorrimento	EN 27390	Piano verticale $\leq 2$ mm Piano orizzontale $\leq 2$ mm

**Tabella 3.2 – Requisiti per sigillanti applicati a freddo in pavimentazioni rigide**

	Proprietà	Metodo di prova	Requisiti
1	<i>Proprietà del materiale</i>		
1.1	Perdita di volume	EN ISO 10563	Max 5 % del peso
1.2	Cambiamento in massa ed in volume dopo immersione in prodotti chimici liquidi	EN 14187-4 Classi B, C, D	$\leq -25$ % del peso $\leq \pm 30$ % del volume
1.3	Resistenza all'idrolisi	EN 14187-5	Variazione della durezza Shore A $\leq \pm 50$ %
1.4	Resistenza al fuoco	EN 14187-7	Nessun segno di rifluimento, sfaldamento, crepe, indurimento o bruciatura
2	<i>Proprietà funzionali</i>		
2.1	Proprietà di adesione - coesione ad estensione mantenuta	EN 28340	Modulo di trazione all'estensione massima di esercizio ( $Ext_{es}^{max}$ ): a 23 °C $\geq 0.15$ MPa a -20 °C $\leq 0.6$ MPa
2.2	Proprietà di adesione – coesione a temperatura variabile	EN ISO 9047	Nessun difetto
2.3	Recupero elastico	EN 27389	$\geq 70$ %
2.4	Esposizione artificiale all'aria con raggi UV	EN 14187-8	Variazione dello sforzo di trazione al 100% dell'allungamento $\leq \pm 20$ %
2.6	Proprietà di adesione -coesione dopo immersione in prodotti chimici	EN 14187-6 Classi B, C, D	Nessun difetto

### 3.1.1.2 UTILIZZO IN PAVIMENTAZIONI AD ELEMENTI

Tali pavimentazioni mostrano in molti casi caratteristiche funzionali non soddisfacenti, sia per quanto concerne la regolarità del piano viabile che l'aderenza pneumatico pavimentazione. La perdita di regolarità, connessa alla presenza di giunti intermasselli di dimensioni non più limitate come all'atto della costruzione, è fortemente influenzata sia dagli spostamenti, rotazionali e traslazionali, dei masselli ad opera delle ripetute azioni dinamiche del traffico, sia a non idonee operazioni di ricostruzione della pavimentazione in seguito a lavori di manutenzione, sia a cedimenti strutturali dovuti alla non adeguatezza della pavimentazione e dei materiali in essa utilizzati, in relazione al traffico ed alle condizioni ambientali. I giunti risultano altresì spesso aperti per inefficacia delle sigillature, non correttamente poste in opera, o costituite da materiali non adatti.

L'apertura eccessiva dei giunti causa una pessima collaborazione interstrutturale tra gli elementi facendo a tal modo venir meno la funzione meccanica del collegamento giunto – massello (definito con il termine tecnico di “interlock”) il quale garantisce l'efficienza comportamentale della struttura sottoposta alle azioni del traffico.

### 3.1.1.2.1 GIUNTI

La norma UNI 2718, Manufatti lapidei stradali - Masselli di pietra per pavimentazioni; stabilisce che i giunti dovrebbero avere un'ampiezza massima pari a 1 cm, in realtà il limite previsto non è mai soddisfatto, anzi spesso accade di essere in presenza di un'apertura media di circa 1,5 cm con valori massimi che raggiungono anche i 4-5 cm.

La normativa riguardante i sigillanti da colare a freddo contempla solamente l'applicazione in pavimentazioni rigide, ma le medesime prescrizioni e prestazioni si possono applicare anche alle pavimentazioni ad elementi.

#### Requisiti prescrittivi

Il sigillante dovrà essere costituito da un sistema bicomponente poliuretano-bituminoso. La parte bituminosa è costituita da bitume (80-90%), solvente non polare <10% e catalizzatore. La parte poliuretano contiene un prepolimero poliuretano compatibile con il bitume, con un tenore di isocianato del 3-5%. Il bitume è di tipo emulsionabile 160-220 (specifiche C.E.N.) con un contenuto di paraffina (CNR BU 66) < 0,5 % in peso e un contenuto di zolfo (ASTM D1552-83) < 3 % in peso onde prevenire invecchiamento e fragilimento del sigillante. Il prepolimero poliuretano dovrà avere un tenore di isocianato libero inferiore allo 0,5%.

#### Requisiti prestazionali

I requisiti prestazionali dei sigillanti da colare a freddo in giunti di pavimentazioni ad elementi fanno riferimento alle norme europee EN 14187 (part 1 to 8), Cold applied joint sealants, alle prEN 14188-2 Cold applied joint sealants ed agli allegati contenenti i protocolli di prova non standardizzati.

Si confrontino le seguenti Tabelle 3.3 e 3.4 del medesimo articolo per i valori relativi ai requisiti prestazionali dei sigillanti applicati a freddo.

**Tabella 3.3 – Caratteristiche prestazionali per i sigillanti per giunti in pavimentazioni ad elementi**

	Proprietà	Metodi di prova	Requisiti
1	Estrudibilità - sigillante mono-componente - sigillante multi-componente	EN 28394 ISO 9048	$\geq 70$ ml/min  $\geq 70$ ml/min
2	Tasso di reticolazione	EN 14187-1	Tempo per raggiungere l' 80%
3	Tempo di non appiccicosità	EN 14187-2	Tempo in cui il materiale non aderisce
4	Proprietà di auto livellamento	EN 14187-3	A: differenza tra i punti finali B: differenza tra il punto centrale e quelli ai lati a 75 mm da esso
5	Resistenza allo scorrimento	EN 27390	Piano verticale $\leq 2$ mm Piano orizzontale $\leq 2$ mm

**Tabella 3.4 – Requisiti per sigillanti applicati a freddo in pavimentazioni ad elementi**

	Proprietà	Metodo di prova	Requisiti
1	<i>Proprietà del materiale</i>		
1.1	Perdita di volume	EN ISO 10563	Max 5 % del peso
1.2	Cambiamento in massa ed in volume dopo immersione in prodotti chimici liquidi	EN 14187-4 Classi B, C, D	$\leq -25$ % del peso $\leq \pm 30$ % del volume
1.3	Resistenza all'idrolisi	EN 14187-5	Variazione della durezza Shore A $\leq \pm 50$ %
1.4	Resistenza al fuoco	EN 14187-7	Nessun segno di rifuimento, sfaldamento, crepe, indurimento o bruciatura
2	<i>Proprietà funzionali</i>		
2.1	Proprietà di adesione - coesione ad estensione mantenuta	EN 28340	Modulo di trazione all'estensione massima di esercizio ( $Ext_{es}^{max}$ ): a 23 °C $\geq 0.15$ MPa a -20 °C $\leq 0.6$ MPa
2.2	Proprietà di adesione – coesione a temperatura variabile	EN ISO 9047	Nessun difetto
2.3	Recupero elastico	EN 27389	$\geq 70$ %
2.4	Esposizione artificiale all'aria con raggi UV	EN 14187-8	Variazione dello sforzo di trazione al 100% dell'allungamento $\leq \pm 20$ %
2.6	Proprietà di adesione -coesione dopo immersione in prodotti chimici	EN 14187-6 Classi B, C, D	Nessun difetto

### **PRIMER**

Il primer è un materiale che funge da attivatore di adesione tra sigillante e superficie di posa. È un prodotto in forma liquida che viene posto in opera con l'ausilio di un apposito pennello dopo aver pulito il giunto. Normalmente, prima di procedere alla colatura del sigillante, si lascia trascorrere un breve tempo, 10 – 20 minuti, affinché esso si asciughi e sia in grado di sviluppare una presa efficace. L'uso di questo prodotto, in ragione anche del suo costo contenuto, è fortemente raccomandato dagli stessi produttori di sigillante in quanto migliora il risultato finale della sigillatura favorendo una forte adesione tra le superfici dei materiali a contatto. Il primer costituisce pertanto parte integrante della sigillatura nel suo complesso; cioè l'insieme dei tre elementi: sigillante – primer – giunto.

Per quanto riguarda la composizione il primer dovrà essere costituito da una soluzione a base solvente di gomme termoplastiche tipo SBS e SIS (5-10%), resine alifatiche (20-30%) e solventi non polari (50-60%). La gomma termoplastica dovrà essere di tipo copolimero stirene-butadiene a blocchi con un una percentuale di stirene del 30-32 % e un copolimero stirene-isoprene con una percentuale di stirene > 15%. La resina sarà di tipo alifatica con punto di rammollimento palla e anello (ASTM E2896) 120-140°C e viscosità a 160°C (ASTM D-3236-88) da 2.000 a 4.000 mPa.s.

### **3.1.3 AGGREGATI SUPERFICIALI**

Si tratta di materiali lapidei quali graniglia di basalto e polvere di ardesia con granulometria inferiore ai 2 mm, i quali vengono stesi sulla superficie del sigillante, poco dopo la colatura, in modo da costituire uno strato di copertura uniforme. La funzione degli aggregati superficiali è quella di impedire che il sigillante appena colato, avente una forte propensione ad aderire ai pneumatici, venga immediatamente ed irrimediabilmente asportato dalla superficie di posa.

### 3.1. POSA IN OPERA

Si definisce posa in opera l'insieme degli interventi per mezzo dei quali è possibile realizzare la sigillatura, ovvero il complesso sigillante – primer – giunto. Le operazioni di posa in opera sono sostanzialmente quelle relative alle modalità di preparazione del giunto, prima della colatura, e di installazione di tutti gli elementi necessari al buon esito della sigillatura.

#### 3.1.1 PAVIMENTAZIONI RIGIDE

L'utilizzo, in pavimentazioni rigide, dei sigillanti colati a freddo riguarda esclusivamente il trattamento dei giunti. Di seguito verranno esplicitate in modo dettagliato tutte le fasi di realizzazione di questo tipo di sigillatura.

##### 3.1.1.1 GIUNTI

Nel caso i giunti perdano la proprietà di impermeabilizzazione a causa del loro stato di degrado, si può intervenire con il processo di sigillatura colata a freddo. Prima di procedere alla posa in opera del sigillante è necessario rilevare la temperatura della pavimentazione mediante pirometro.

Il procedimento da adottare sarà il seguente:

- a. pulizia del giunto:
  - spazzolatrice,
  - getto d'aria ad alta pressione,
  - getto d'aria calda ad alta pressione,
- b. asciugatura del giunto;
- c. scelta del corretto rapporto dimensionale della sigillatura [larghezza/profondità];
- d. installazione dell'elemento di sostegno (backer rod);
- e. applicazione del primer alla superficie;
- f. preparazione ed applicazione del sigillante;
- g. eliminazione dell'adesività superficiale;

Di seguito si descrivono le modalità di posa sopraccitate:

#### Pulizia del giunto

La pulizia del giunto è certamente tra le fasi più importanti del processo di sigillatura, nel caso non sia effettuata correttamente risulterà sicuramente compromessa la successiva adesione del sigillante.

Il suo scopo è quello di ottenere superfici esenti da impurità e da elementi residui del preesistente sigillante (che può non essere compatibile con quello nuovo), i quali pregiudicano nella quasi totalità dei casi la buona riuscita della sigillatura.

Attualmente sono state sperimentate tre tecniche di pulizia: la tecnica criogenica, la sabbiatura, l'abrasione con smerigliatura meccanica.

La tecnica criogenica utilizza un dispositivo in grado di proiettare elementi di ghiaccio secco ad altissima velocità sulla superficie da pulire. L'impatto dà luogo ad un effetto dirompente localizzato a seguito del quale qualunque corpo estraneo viene effettivamente asportato dalla superficie della lastra.

La pulizia con sabbiatura dovrebbe essere condotta con clima asciutto. Si consiglia, in un secondo tempo, di procedere con airblasting per rimuovere la sabbia abrasiva dal giunto. È buona norma effettuare il passaggio della sabbiatrice lungo ogni lato del giunto orientandovi il flusso d'aria e sabbia al fine di ottenere una maggior efficacia del trattamento di pulitura. Il principale difetto di questa tecnica risiede nell'elevata dispersione di sabbia che si ha a seguito della pulizia, ciò richiede tempi elevati per la successiva rimozione.

L'abrasione con smerigliatura meccanica risulta molto efficace e relativamente poco invasiva per le lastre, è vantaggiosa sotto il profilo economico e presenta inoltre una buona rapidità di intervento. Per tali ragioni, in molti casi, se ne consiglia l'adozione.

Nel caso non si disponga di macchinari atti ad eseguire queste tecniche, si può operare la pulizia delle fessure attraverso il seguente procedimento:

- a. spazzolatrice

L'operazione di pulizia mediante spazzolatrice deve essere effettuata nel seguente modo:

- controllare che le setole siano flessibili a sufficienza per poter penetrare all'interno del giunto, ma dotate della rigidità necessaria per rimuovere polvere e detriti;
- posizionare la spazzolatrice all'interno del giunto, regolando la profondità di azione in modo che le setole siano in grado lavorare uniformemente su tutto il canale;
- azionare il bloccaggio della profondità di azione, evitando così che possa accidentalmente variare durante la spazzolatura;
- eseguire la spazzolatura nel canale del giunto.



Una volta rimosso dal giunto il materiale infiltratosi (polvere, sporcizia, detriti) e quello adeso alle superfici, raccoglierlo con l'ausilio di un aspiratore.

b. getto d'aria ad alta pressione

L'operazione di pulizia con getto d'aria ad alta pressione deve essere effettuata nel seguente modo:

- posizionare l'estremità della lancia del compressore a non più di 50 mm dal giunto;
- effettuare diversi passaggi all'interno del giunto, fintantoché non si siano rimossi da esso sporcizia, polvere e frammenti di pavimentazione;
- eseguire un nuovo passaggio, mantenendo la lancia ad una distanza maggiore dal giunto, in modo da rimuovere dalla zona circostante ciò che prima era fuoriuscito proprio da quest'ultimo;
- eseguire tali operazioni spostandosi sempre in avanti e mai all'indietro, per aumentare l'efficacia della rimozione.

Una volta allontanato dal giunto il materiale precedentemente rimosso, raccoglierlo con l'ausilio di un aspiratore. Eseguire la pulizia con getto d'aria a breve distanza dalla sigillatura del giunto, per evitare che questo tenda a ricontaminarsi con materiale estraneo.

Se la pulizia/rimozione produce scarsi risultati:

- controllare che il diametro dei tubi non sia troppo piccolo ed eventualmente adottare diametri maggiori;
- utilizzare un compressore più potente;
- ridurre l'apertura finale della lancia.

c. getto d'aria calda ad alta pressione

L'operazione di pulizia con getto d'aria calda deve essere effettuata nel seguente modo:

- posizionare l'estremità della lancia riscaldata a non più di 50 mm dal giunto;
- effettuare un primo passaggio all'interno del giunto, rimuovendo dalle superfici sporcizia, polvere, frammenti di pavimentazione;
- porre attenzione a non bruciare la pavimentazione durante questo primo passaggio; il surriscaldamento della pavimentazione si ha quando questa tende ad assumere un colore nero.

Durante l'operazione di pulizia verificare che le lance riscaldate siano in grado di fornire un flusso continuo di aria calda ad alta pressione, senza presenza di fiamme in corrispondenza dell'ugello. Eseguire un secondo passaggio, mantenendo la lancia ad una distanza maggiore dal giunto, in modo da rimuovere dalla zona circostante l'apertura ciò che prima vi era fuoriuscito. Effettuare tali operazioni spostandosi sempre in avanti e mai all'indietro, per aumentare l'efficacia della rimozione. Una volta allontanato dal giunto il materiale precedentemente rimosso, raccoglierlo con l'ausilio di un aspiratore.

Eseguire la pulizia con getto d'aria calda a breve distanza dalla sigillatura del giunto, per evitare che gli effetti benefici derivanti dal riscaldamento della superficie vadano persi ed esso tenda a ricontaminarsi con materiale estraneo.

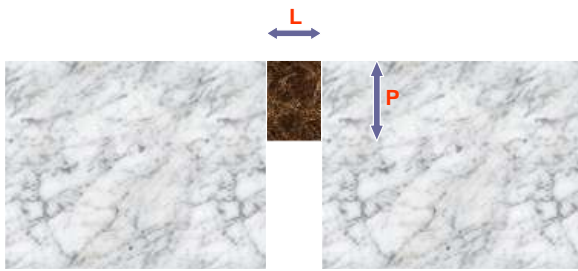
In ogni caso questa operazione può essere eseguita con la medesima procedura utilizzando una fiamma in luogo dell'aria calda ad alta pressione.

### **Asciugatura del giunto**

Il giunto, oltre ad essere pulito, deve risultare perfettamente asciutto, dal momento che l'acqua impedisce lo sviluppo di legami adesivi tra sigillante e parete della lastra, nonostante la presenza del primer. L'operazione di asciugatura può essere eseguita semplicemente con un getto di aria calda o con l'ausilio di una fiamma. Quest'ultima risulta più agevole nelle applicazioni pratiche e consente una migliore asciugatura del giunto.

### **Scelta del corretto rapporto dimensionale della sigillatura [larghezza/profondità]**

La durabilità di una sigillatura è legata a diversi fattori: proprietà coesive, adesive, allungamenti ammissibili, resistenza ai cicli termici del sigillante, etc. A questi deve senz'altro aggiungersi il fattore di forma che condiziona il regime di sforzi interni al sigillante. Le esperienze condotte mostrano che, usando rapporti L/P (dove L è la larghezza della fessura e P è la profondità della sigillatura) 1:2, 1:3 si ha generalmente un effetto benefico dovuto al forte grado di incastro che si consegue tra sigillante e giunto. L'eventuale spazio sottostante la sigillatura può essere riempito con materiale poliuretano, non suscettibile alle temperature, non infiammabile e non idrofilo.



**Figura 3.1 – Sezione trasversale del giunto**

### **Installazione dell'elemento di sostegno (backer rod)**

L'utilizzo dell'elemento di sostegno si limita al campo applicativo dei giunti di pavimentazioni rigide. Esso è indispensabile per evitare l'affondamento del sigillante nel vuoto del giunto ed impedire che aderisca al fondo delle pareti. La corretta installazione favorisce il mantenimento dell'opportuno spessore del sigillante. Il backer rod deve possedere particolari caratteristiche di flessibilità e compressibilità, non deve restringersi ed essere assorbente sia, per evitare l'affondamento del sigillante nel giunto che, per opporsi all'imbibizione dell'acqua che ne comprometterebbe la funzionalità. Nella fattispecie il backer rod dovrà resistere alle elevate temperature della colatura. È fondamentale che il sigillante utilizzato e l'elemento sostenitrice siano compatibili. Tale elemento deve avere dimensioni tali da essere pari al 150% della dimensione del giunto sul quale si intende intervenire per non creare gioco tra le superfici adiacenti.

L'installazione deve essere effettuata in modo da soddisfare i seguenti requisiti:

- l'elemento di sostegno non deve essere danneggiato;
- i bordi del giunto e la pavimentazione circostante non devono risultare danneggiate a seguito dell'operazione di installazione;
- la profondità di installazione deve essere quella specificata in fase di progetto;
- l'elemento di sostegno deve risultare asciutto e pulito; questo per evitare che il giunto, dove è appena stata effettuata la rimozione di materiale estraneo, venga nuovamente contaminato;

Vengono di seguito analizzate le specifiche per l'installazione mediante due tra le metodologie possibili:

- installazione manuale;
- asta d'installazione a 3 ruote.

L'installazione manuale deve essere effettuata nel seguente modo:

- a. controllare che la larghezza dell'elemento di sostegno sia idonea per l'installazione nel giunto, per evitare:
  - che rimangano spazi vuoti tra le superfici e l'elemento di sostegno;
  - che l'elemento di sostegno tenda a sprofondare nel giunto;
- b. infilare l'elemento di sostegno all'interno del giunto con il solo aiuto delle mani, per tutta la lunghezza del giunto; fare attenzione a non spingerlo oltre la profondità di progetto;
- c. mediante l'utilizzo di una mazzetta e di un ferro a T, spingere l'elemento di sostegno nel giunto, fino a fargli raggiungere una profondità leggermente maggiore rispetto a quella di progetto; questo è necessario in quanto il backer rod tende a comprimersi una volta posto in opera;
- d. durante l'operazione di installazione, porre particolare attenzione a non rovinare l'elemento di sostegno; se ciò avvenisse, questo dovrà essere rimosso e sostituito con uno nuovo;
- e. al termine dell'installazione, controllare che non vi siano spazi vuoti tra backer rod e superfici del giunto e tra backer rod attigui.
- f. Nel caso di sigillatura contemporanea di giunti longitudinali e trasversali:
  - installare l'elemento di sostegno prima lungo il giunto trasversale;
  - tagliare l'elemento di sostegno in corrispondenza delle intersezioni con il giunto longitudinale;
  - installare l'elemento di sostegno lungo il giunto longitudinale.
- g. Nel caso le operazioni di applicazione del sigillante subissero un ritardo e vi fosse nuova contaminazione del giunto con polvere, sporcizia o umidità:
  - pulire il giunto con un flusso d'aria a bassa pressione;
  - porre attenzione a non spingere l'elemento di sostegno a profondità maggiori;
  - rimuovere quelle parti di backer rod contaminate dall'umidità, per evitare di ridurre l'efficacia del trattamento.

Nel caso in cui si utilizzi l'asta a 3 ruote, l'installazione deve avvenire nel seguente modo:

- h. controllare che la larghezza dell'elemento di sostegno sia idonea per l'installazione nel giunto, per evitare:
  - che rimangano spazi vuoti tra l'elemento di sostegno e le superfici del giunto;

- che l'elemento di sostegno tenda a sprofondare nel giunto;
- i. prendere lo strumento d'installazione a 3 ruote verificando che la ruota centrale abbia una larghezza adatta ai giunti e non tenda a tagliare o danneggiare l'elemento di sostegno;
- j. infilare l'elemento di sostegno in maniera superficiale all'interno del giunto;
- k. regolare la ruota centrale, in modo da raggiungere una profondità leggermente maggiore rispetto a quella di progetto; questo è necessario perché il backer rod tende a comprimersi una volta posto in opera;
- l. disporre la ruota centrale in modo da centrarla sul giunto;
- m. passare con lo strumento a 3 ruote per due volte lungo tutto il giunto, così da raggiungere la profondità necessaria ad una corretta installazione;
- n. Nel caso di sigillatura contemporanea di giunti longitudinali e trasversali:
  - installare l'elemento di sostegno prima lungo il giunto trasversale;
  - tagliare l'elemento di sostegno in corrispondenza delle intersezioni con il giunto longitudinale;
  - installare l'elemento di sostegno lungo il giunto longitudinale.
- o. Al termine dell'installazione, controllare che non vi siano spazi vuoti tra backer rod e superfici del giunto e tra backer rod attigui.
- p. Nel caso le operazioni di applicazione del sigillante subissero un ritardo e vi fosse nuova contaminazione del giunto con polvere, sporcizia o umidità:
  - pulire il giunto con un flusso d'aria a bassa pressione;
  - porre attenzione a non spingere l'elemento di sostegno a profondità maggiori;
  - rimuovere quelle parti di backer rod contaminate dall'umidità, per evitare di ridurre l'efficacia del trattamento.

#### **Applicazione del primer alla superficie**

Il primer è un promotore di adesività e la sua applicazione è indispensabile. La sua applicazione all'interno del giunto prima di colarvi il sigillante consente di creare una sottile pellicola adesiva che migliora l'adesività tra il sigillante stesso e le lastre. Inoltre il primer ha un costo molto limitato, il suo utilizzo è quindi di norma raccomandato dallo stesso produttore del sigillante.

Il prodotto si applica con un pennello all'interno del giunto precedentemente pulito ed asciugato. In alternativa può essere adoperata anche la tecnica a spruzzo.

Per permettere al primer di fare effetto e quindi di migliorare l'adesività tra le lastre e il sigillante bisogna aspettare 10/20 minuti prima di procedere alla fase successiva.

#### **Preparazione ed applicazione del sigillante**

La sigillatura deve essere eseguita in modo da soddisfare i seguenti requisiti:

- il materiale colato non deve superare il piano viabile né ricoprire i bordi del giunto;
- la colatura deve essere eseguita in maniera uniforme, in modo da non presentare discontinuità o stratificazioni che ridurrebbero la resistenza meccanica del trattamento.

Tecnica di applicazione:

Il metodo d'applicazione dei materiali da colarsi a freddo consiste nei procedimenti di seguito illustrati:

- a. controllare dapprima la temperatura della pavimentazione e verificare che le seguenti condizioni siano soddisfatte:
  - l'applicazione del sigillante deve avvenire quando la superficie pavimentata supera i 4°C, è in condizioni asciutte e la temperatura dell'aria oltrepassa il punto di rugiada;
  - se la temperatura della pavimentazione è inferiore a 4 °C e il giunto si trova in condizioni umide, riscaldarlo con getto d'aria calda mediante una lancia riscaldata, connessa ad un compressore;
  - se la temperatura della pavimentazione è superiore a 45 °C, il sigillante non può essere installato perché la sua lavorabilità (pot life) e il suo tempo di reticolazione vengono fortemente alterati.
- b. Unire i due componenti del sigillante a freddo (la base e l'indurente) secondo i rapporti indicati dal produttore e mescolare energicamente al fine di ottenere un composto uniforme.
- c. Una volta ottenuto il composto finale, limitarne l'esposizione all'aria e all'umidità, per evitare che possa reticolare prima di essere posto in opera. Organizzare dunque le operazioni di installazione, tenendo conto che, una volta ottenuto il composto finale, il suo tempo di lavorabilità varia dai 20 ai 30 minuti;
- d. quindi caricare il sigillante all'interno delle pompe per l'applicazione;
- e. Posizionare la parte terminale della lancia per l'applicazione del sigillante all'interno del giunto, così da evitare che il materiale possa finire sulla pavimentazione o ricoprire i bordi del giunto;
- f. versare il materiale all'interno del giunto in modo da riempirlo dal basso verso l'alto fino ad arrivare al piano di scorrimento, evitando che possano formarsi bolle d'aria all'interno.

- g. Se si tratta di un materiale non-autolivellante, modellare la superficie del sigillante in modo che formi una superficie concava con rientranza da 1 a 3 mm; nel caso in cui il materiale sia autolivellante, questa operazione non è necessaria.
- h. Ispezionare la posa in opera, rilevando e risolvendo eventuali problemi come segue:
  - se il sigillante presenta bolle sulla sua superficie, controllare che il giunto sia asciutto;
  - se il sigillante non aderisce alle pareti del giunto, controllare che le pareti del giunto siano state pulite correttamente e la temperatura della pavimentazione non sia troppo bassa.
- i. Proteggere il materiale colato dal traffico e dal passaggio dei mezzi da lavoro, fintantoché gli autolivellanti siano tack-free, cioè non aderiscano alle superfici a cui vengono a contatto, e i non autolivellanti abbiano generato la pellicola superficiale (skin).

I tempi sono i seguenti:

- i sigillanti non autolivellanti diventano tack-free in 90 minuti e subiscono una reticolazione completa in 7 giorni;
- i sigillanti autolivellanti creano la pellicola superficiale (skin) in 60 minuti e subiscono una reticolazione completa in 21 giorni.

#### **Eliminazione dell'adesività superficiale**

Fino a quando il sigillante non è diventato tack-free, è opportuno cospargere degli aggregati superficiali di materiale fine sulla superficie della sigillatura per eliminare l'adesività superficiale e creare una protezione del sigillante. Gli aggregati superficiali utilizzabili sono l'ardesia o la graniglia.

### **3.2.2 IN PAVIMENTAZIONI AD ELEMENTI**

L'utilizzo, in pavimentazioni ad elementi, dei sigillanti colati a freddo riguarda esclusivamente il trattamento dei giunti. Di seguito verranno esplicitate in modo dettagliato tutte le fasi di realizzazione di questo tipo di sigillatura.

#### **3.2.2.1 GIUNTI**

Il procedimento da seguire sarà il seguente:

preparazione del giunto:

- applicazione della sabbia da riempimento;
- preparazione ed applicazione del sigillante.

Si descrivono di seguito le suddette modalità di posa:

#### **Preparazione del giunto**

Nel caso in cui la sigillatura avvenga su pavimentazione nuova, la preparazione si riduce alla semplice pulizia del giunto dal materiale che è penetrato in esso (polvere, detriti, frammenti di pavimentazione).

Prima di rimuovere il materiale che è penetrato all'interno del giunto si procede alla pulizia del giunto mediante sabbiatura. La pulizia con sabbiatura dovrebbe essere condotta con clima asciutto. Si consiglia, in un secondo tempo, di procedere con airblasting per rimuovere la sabbia abrasiva dalla fessura. È buona norma effettuare il passaggio della sabbiatrice lungo ogni lato della fessura orientando il flusso d'aria e sabbia al fine di ottenere una maggior efficacia del trattamento di pulitura.

L'operazione di rimozione del materiale presente nel giunto deve essere eseguita con getto d'aria ad alta pressione. Nel caso in cui la temperatura della pavimentazione sia inferiore a 4 °C e il giunto non si trovi in condizioni asciutte, l'operazione di rimozione deve essere effettuata con getto d'aria calda ad alta pressione, non solo per rimuovere i detriti, ma anche per asciugare il giunto e riscaldare le pareti dello stesso al fine di ottenere un'adesione ottimale del sigillante.

Per effettuare la pulizia del giunto attraverso il getto d'aria compressa bisogna posizionare l'estremità della lancia del compressore ad aria a non più di 50 mm dal giunto; posizionare la lancia in maniera tale che formi un angolo minimo con la superficie pavimentata per evitare che durante la pulizia possa venir asportata la sabbia che riempie il giunto.

Inoltre bisogna effettuare diversi passaggi all'interno del giunto, fintantoché non si siano rimossi da esso sporco, polvere e detriti. Una volta allontanato dal giunto il materiale rimosso, raccoglierlo con l'ausilio di un aspiratore.

Se la pulizia/rimozione produce scarsi risultati:

- adottare maggiori diametri dei tubi;
  - utilizzare un compressore più potente;
  - ridurre l'apertura finale della lancia.
- Se la pulizia del giunto viene effettuata con getto d'aria calda, bisogna preliminarmente verificare che le lance riscaldate siano in grado di fornire un flusso continuo di aria calda ad alta pressione, senza presenza di fiamme in corrispondenza dell'ugello. Una volta verificato ciò bisognerà procedere come sopra, posizionando l'estremità della lancia riscaldata a non più di 50 mm dal giunto, formando un angolo minimo con la superficie pavimentata al fine di evitare che durante la pulizia possa venir asportata la sabbia che riempie il giunto.

- Una volta allontanato dal giunto il materiale rimosso, raccoglierlo con l'ausilio di un aspiratore.
- Se la pulizia produce pochi risultati:
- adottare maggiori diametri dei tubi;
  - utilizzare un compressore più potente;
  - ridurre l'apertura finale della lancia.

Finite le operazioni di pulizia attraverso sabbiatura e getto d'aria, si utilizzano dei solventi, inseriti all'interno del giunto, per sciogliere le impurità residue e permettere così una migliore adesione del sigillante alle pareti.

### Applicazione della sabbia da riempimento

L'applicazione della sabbia da riempimento deve essere eseguita in modo da soddisfare i seguenti requisiti:

- la granulometria della sabbia da riempimento deve corrispondere a quella raccomandata dal produttore del sigillante;
- granulometrie differenti potrebbero ridurre la capacità di adesione del sigillante alla sabbia stessa;
- il giunto deve essere riempito fino alla profondità di progetto, così che in seguito alla colatura di sigillante si ottenga il fattore di forma desiderato. Infatti un eccesso di sabbia provocherebbe una scarsa penetrazione del sigillante nel giunto che, di conseguenza, offrirebbe una superficie di adesione troppo limitata per far fronte alle sollecitazioni in opera;
- la sabbia da riempimento non deve risultare umida, per evitare di contaminare il giunto;
- i bordi del giunto e la pavimentazione circostante non devono presentare danno di alcun tipo, a seguito dell'operazione di riempimento.

Per applicare la sabbia di riempimento bisogna cospargere la superficie dei masselli con la sabbia, quindi facilitare la penetrazione della stessa nei giunti mediante scope. Successivamente si procede a costipare la sabbia all'interno dei giunti, servendosi di strumenti quali cazzuole.

Non utilizzare un quantitativo di sabbia superiore a quella definita nella fase di progetto; questo infatti significherebbe avere una profondità inferiore a quella prestabilita, anche dopo costipazione. Il raggiungimento di una profondità inferiore porterebbe una riduzione del fattore di forma del sigillante poi applicato (rapporto profondità /larghezza del materiale applicato). L'utilizzo di un fattore di forma minore significa una minore efficacia del trattamento, che sarà più esposto a fenomeni quali l'asportazione da parte dei veicoli.

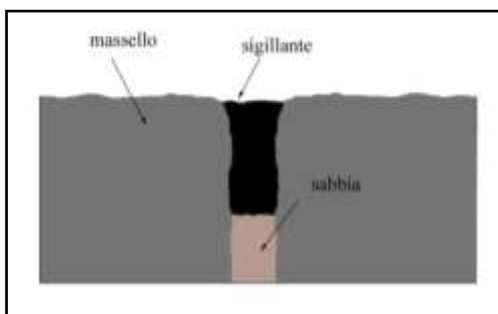


Figura 3.2 - Quantitativo corretto di sabbia: fattore di forma idoneo

### Preparazione ed applicazione del sigillante

La sigillatura deve essere eseguita in modo da soddisfare i seguenti requisiti:

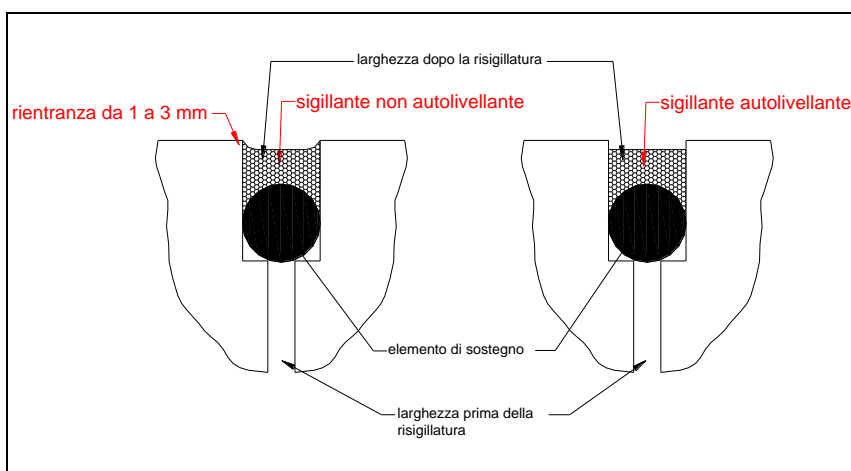
- il materiale colato non deve superare il piano viabile né ricoprire i bordi del giunto;
- la colatura deve essere eseguita in maniera uniforme, in modo da non presentare discontinuità o stratificazioni che ridurrebbero la resistenza meccanica del trattamento.

Tecnica di applicazione:

Il metodo d'applicazione dei materiali da colarsi a freddo consiste nei procedimenti di seguito illustrati:

- controllare dapprima la temperatura della pavimentazione e verificare che le seguenti condizioni siano soddisfatte:
  - l'applicazione del sigillante deve avvenire quando la superficie pavimentata supera i 4°C, è in condizioni asciutte e la temperatura dell'aria oltrepassa il punto di rugiada;
  - se la temperatura della pavimentazione è inferiore a 4 °C e il giunto si trova in condizioni umide, riscaldarlo con getto d'aria calda mediante una lancia riscaldata, connessa ad un compressore;

- se la temperatura della pavimentazione è superiore a 45 °C, il sigillante non può essere installato perché la sua lavorabilità (pot life) e il suo tempo di reticolazione vengono fortemente alterati.
- b. Unire i due componenti del sigillante a freddo (la base e l'indurente) secondo i rapporti indicati dal produttore e mescolare energicamente al fine di ottenere un composto uniforme,
  - c. una volta ottenuto il composto finale, limitarne l'esposizione all'aria e all'umidità, per evitare che possa reticolare prima di essere posto in opera ed organizzare le operazioni di installazione, tenendo conto che, una volta ottenuto il composto finale, il suo tempo di lavorabilità varia dai 20 ai 30 minuti;
  - d. caricare il sigillante all'interno delle pompe per l'applicazione;
  - e. posizionare la parte terminale della lancia per l'applicazione del sigillante all'interno del giunto, così da evitare che il materiale possa finire sulla pavimentazione o ricoprire i bordi del giunto;
  - f. versare il materiale all'interno del giunto in modo da riempirlo dal basso verso l'alto fino ad arrivare al piano di scorrimento, evitando che possano formarsi bolle d'aria all'interno.
  - g. Se si tratta di un materiale non-autolivellante, modellare la superficie del sigillante in modo che formi una superficie concava con rientranza da 1 a 3 mm; nel caso in cui il materiale sia autolivellante, questa operazione non è necessaria.



**Figura 3.3 - Differenza di configurazione tra sigillante autolivellante e non autolivellante**

- a. Ispezionare la posa in opera, rilevando e risolvendo eventuali problemi come segue:
  - se il sigillante presenta bolle sulla sua superficie, controllare che la sabbia utilizzata come riempitivo sia asciutta;
  - se il sigillante tende a sprofondare all'interno del giunto, controllare che la costipazione della sabbia sia stata effettuata in maniera corretta;
  - se il sigillante non aderisce alle pareti del giunto, controllare che le pareti del giunto siano state pulite correttamente e che la temperatura della pavimentazione non sia troppo bassa.
- b. Proteggere il materiale colato dal traffico e dal passaggio dei mezzi da lavoro, fintantoché gli autolivellanti siano tack-free, cioè non aderiscano alle superfici a cui vengono a contatto, e i non autolivellanti abbiano generato la pellicola superficiale (skin).  
I tempi sono i seguenti:
  - i sigillanti non autolivellanti diventano tack-free in 90 minuti e subiscono una reticolazione completa in 7 giorni;
  - i sigillanti autolivellanti creano la pellicola superficiale (skin) in 60 minuti e subiscono una reticolazione completa in 21 giorni.

## ARTICOLO 4

### SIGILLATURA A FREDDO CON NASTRINO PREFORMATO

Si definisce sigillatura a freddo con nastrino preformato l'intervento a carattere manutentivo, mediante il quale si interviene su pavimentazioni rigide e flessibili, in fessure di piccola larghezza, al fine di evitare un più veloce deterioramento delle sovrastrutture considerate. Il nastrino preformato, una volta applicato a cavallo delle fessure, costituisce una vera e propria barriera di protezione degli strati e del sottofondo della pavimentazione da qualsiasi aggressione atmosferica e dall'ingresso accidentale di materiale estraneo, contrastando temporaneamente i fenomeni di degrado superficiale della pavimentazione quali sgranamento e rottura dei bordi della fessura.

#### 4.1 MATERIALI

Facendo riferimento alla classificazione fornita dall' ACI (American Concrete Institute), tra i tipi di materiali adatti alla sigillatura, si trovano quelli preformati applicati a freddo [SHRP-M/UFR-91-504 Innovative material and equipment for pavement surface repair].

Il materiale utilizzato è un tipo di sigillante bituminoso già preformato da applicare, direttamente allo stato in cui si trova e a freddo, in modo da ricoprire la fessura e anche parte della pavimentazione su entrambi i bordi, formando in tal modo una sorta di ponte continuo (overband) [SHRP-H- 348, Materials and procedures for sealing and filling cracks in asphalt-surfaced pavements]. Per maggiori dettagli si rimanda al 4.2 relativo alle modalità di posa in opera. Il sigillante sagomato a nastro è disponibile sotto forma di rotoli di diversa larghezza, da montare sull'apposito strumento di applicazione, ha uno spessore di alcuni millimetri per non creare impedimenti al passaggio dei veicoli, e possiede caratteristiche di elevata adesività e impermeabilizzazione. Tra i materiali necessari alla sigillatura si trovano anche il primer e gli aggregati superficiali. Il primo di questi elementi ha la funzione di attivare l'adesione tra pavimentazione e sigillante, i secondi servono invece a rendere ruvida e antiaderente la superficie del materiale appena posato.

#### SIGILLANTE

Il materiale in questione è un nastro sigillante di bitume modificato con elastomeri "SBR" e resine tekizzanti, estruso, preformato, prefabbricato industrialmente e pronto all'uso.

Il sigillante deve avere delle caratteristiche ideali tali da massimizzarne le sue prestazioni, una volta posto in opera, e da assicurarne una lunga durata, a tal proposito si veda quanto contenuto nella "Premessa".

Si sottolinea che il buon funzionamento del nastro si ottiene a condizione che lo stesso sia posato su strade con medio/alto traffico veicolare, così che la conseguente rullatura ne favorisca la compattazione all'interno della fessura.

##### 4.1.1.1 UTILIZZO IN PAVIMENTAZIONI RIGIDE

Il nastrino preformato da posare a freddo, in ambito di pavimentazioni rigide, può essere utilizzato in per:

- sigillare e chiudere lesioni superficiali e fessure per impedire l'infiltrazione d'acqua nel sottofondo stradale;
- collegare e sigillare superfici stradali complanari a seguito di interventi di ripristino e/o manutenzione, quali rappezzi o giunti tra nuova e vecchia pavimentazione, a seguito di interventi di cablaggio o posa di impianti fognari o tecnologici;

Gli impieghi sopra elencati si effettuano seguendo quanto verrà esposto in merito alle fessure.

##### 4.1.1.1.1 FESSURE

La sigillatura con nastrino preformato posato a freddo consente di operare sulle fessure di larghezza inferiore a 5 mm. Particolare attenzione va posta, attraverso monitoraggio preventivo, allo spostamento orizzontale che queste possono avere durante l'anno a causa dei movimenti delle lastre. Se dagli studi condotti la fessura tenderà ad aumentare la sua dimensione oltre i 5 millimetri, bisognerà adottare la tecnica di colatura del sigillante.

##### Requisiti prescritzionali

Il sigillante a nastro preformato da applicare a freddo è costituito da un bitume modificato con gomme tipo SBR (10-15%), gomma riciclata (10-20%), resine alifatiche (3-5%), cariche minerali (10-15%) e olio di processo. Il bitume è di tipo emulsionabile 160-220 (specifiche C.E.N.) con un contenuto di paraffina (CNR BU 66) < 0,5 % in peso e un contenuto di zolfo (ASTM D1552-83) < 3 % in peso onde prevenire invecchiamento e infragilimento del sigillante. La gomma è di tipo copolimero stirene-butadiene a blocchi con un una percentuale di stirene del 30-32%. La gomma riciclata non deve contenere polimeri clorurati. La resina è di tipo alifatica con punto di rammollimento palla e anello (ASTM E2896) 96-104°C e viscosità a 160°C (ASTM D-3236-88) da 2.000 a 3.000 mPa.s. L'olio di processo ha una viscosità cinematica a 40°C (ASTM D-445) 90-105 mm<sup>2</sup>/s e un punto di infiammabilità (ASTM D-92) > 250°C.

#### Requisiti prestazionali

Non esistendo ancora per il momento una specifica normativa di riferimento, la caratterizzazione dei materiali viene eseguita partendo dai risultati ottenuti nelle esperienze in sito. Le prove fanno riferimento sia al prodotto finito, sia alla mescola con cui è realizzato.

**Tabella 4.1 – Requisiti prestazionali della mescola con cui si realizza il nastro a freddo**

Proprietà dei materiali	Normativa di Riferimento	Unità di Misura	Valore
Punto di rammolimento	EN 1427	°C	> 150
Penetrazione cono a 25°C	EN 13880 - 2	dmm	da 20 a 40
Penetrazione sfera a 25°C	EN 13880 - 3	dmm	da 3 a 10
Resistenza allo scorrimento (60°C)	EN 13880 - 5	mm	< 5
Viscosità Brookfield (180°C)	EN 13072-2	CPs	150000-250000

**Tabella 4.2 – Requisiti prestazionali del nastro a freddo**

Proprietà dei materiali	Normativa di Riferimento	Unità di Misura	Valore
Resistenza Attrito Radente	CNR BU 105 del 15/03/85	BPN	>60

#### 4.1.1.2 UTILIZZO IN PAVIMENTAZIONI FLESSIBILI

La sigillatura deve essere eseguita con temperature atmosferiche medie (da 7°C a 18°C), come in autunno o in primavera. Ciò favorisce l'apertura, per lo meno parziale, delle fessure, consentendo di intervenire rapportandosi al valore medio della larghezza della fessura su tutto l'arco dell'anno.

Il nastro preformato da posare a freddo, in ambito di pavimentazioni flessibili, può essere utilizzato per:

- sigillare e chiudere lesioni superficiali e fessure per impedire l'infiltrazione d'acqua nel sottofondo stradale;
- collegare e sigillare giunti di stesa e di ripresa, per impedire preventivamente lo sgretolamento del conglomerato bituminoso e l'insorgere delle fessurazioni;
- sigillatura longitudinale e trasversale di strati complanari nella carreggiata stradale;
- collegare e sigillare superfici stradali complanari a seguito di interventi di ripristino e/o manutenzione, quali rappezzi o giunti tra nuova e vecchia pavimentazione, a seguito di interventi di cablaggio o posa di impianti fognari o tecnologici;

Tutti gli impieghi sopra elencati si effettuano seguendo quanto verrà esposto in merito alle fessure.

#### 4.1.1.2.1 FESSURE

La sigillatura con nastro preformato posato a freddo consente di operare sulle fessure di larghezza inferiore a 5 mm. Particolare attenzione va posta, attraverso monitoraggio preventivo, al movimento orizzontale che queste possono avere durante l'anno. Se dagli studi condotti la fessura tenderà ad aumentare la sua dimensione oltre i 5 millimetri, bisognerà adottare la tecnica di colatura del sigillante.



#### Requisiti prescritzionali

Il sigillante a nastro preformato da applicare a freddo è costituito da un bitume modificato con gomme tipo SBR (10-15%), gomma riciclata (10-20%), resine alifatiche (3-5%), cariche minerali (10-15%) e olio di processo. Il bitume è di tipo emulsionabile 160-220 (specifiche C.E.N.) con un contenuto di paraffina (CNR BU 66) < 0,5 % in peso e un contenuto di zolfo (ASTM D1552-83) < 3 % in peso onde prevenire invecchiamento e infragilimento del sigillante. La gomma è di tipo copolimero stirene-butadiene a blocchi con un una percentuale di stirene del 30-32%. La gomma riciclata non deve contenere polimeri clorurati. La resina è di tipo alifatica con punto di rammollimento palla e anello (ASTM E2896) 96-104°C e viscosità a 160°C (ASTM D-3236-88) da 2.000 a 3.000 mPa.s. L'olio di processo ha una viscosità cinematica a 40°C (ASTM D-445) 90-105 mm<sup>2</sup>/s e un punto di infiammabilità (ASTM D-92) > 250°C

#### Requisiti prestazionali

Non esistendo ancora per il momento una specifica normativa di riferimento, la caratterizzazione dei materiali viene eseguita partendo dai risultati ottenuti nelle esperienze in sito. Le prove fanno riferimento sia al prodotto finito, sia alla miscela con cui è realizzato.

**Tabella 4.3 – Requisiti prestazionali della miscela con cui si realizza il nastrino a freddo**

Proprietà dei materiali	Normativa di Riferimento	Unità di Misura	Valore
Punto di rammollimento	EN 1427	°C	> 150
Penetrazione cono a 25°C	EN 13880 - 2	dmm	da 20 a 40
Penetrazione sfera a 25°C	EN 13880 - 3	dmm	da 3 a 10
Resistenza allo scorrimento (60°C)	EN 13880 - 5	mm	< 5
Viscosità Brookfield (180°C)	EN 13072-2	CPs	150000-250000

**Tabella 4.3 – Requisiti prestazionali del nastrino a freddo**

Proprietà dei materiali	Normativa di Riferimento	Unità di Misura	Valore
Resistenza Attrito Radente	CNR BU 105 del 15/03/85	BPN	>60

#### 4.1.2PRIMER

Il primer è un materiale che funge da attivatore di adesione tra sigillante e superficie di posa. È un prodotto in forma liquida che viene posto in opera con l'ausilio di un apposito pennello dopo aver pulito la fessura od il giunto. Normalmente, prima di procedere alla colatura del sigillante, si lascia trascorrere un breve tempo, 10 – 20 minuti, affinché esso si asciughi e sia in grado di sviluppare una presa efficace. L'uso di questo prodotto, in ragione anche del suo costo contenuto, è fortemente raccomandato dagli stessi produttori di sigillante in quanto migliora il risultato finale della sigillatura favorendo una forte adesione tra le superfici dei materiali a contatto. Il primer costituisce pertanto parte integrante del "sistema" sigillatura ovvero l'insieme dei tre elementi: sigillante – primer – giunto.

Per quanto concerne la composizione ed i requisiti del primer, esso dovrà essere costituito da una soluzione a base solvente di gomme termoplastiche tipo SBS e SIS (5-10%), resine alifatiche (20-30%) e solventi non polari (50-60%). La gomma termoplastica dovrà essere di tipo copolimero stirene-butadiene a blocchi con un una percentuale di stirene del 30-32 % e un copolimero stirene-isoprene con una percentuale di stirene > 15%. La resina sarà di tipo alifatica con punto di rammollimento palla e anello (ASTM E2896) 120-140°C e viscosità a 160°C (ASTM D-3236-88) da 2.000 a 4.000 mPa.s.

### 4.1.3 AGGREGATI SUPERFICIALI

Si tratta di materiali lapidei quali graniglia di basalto e di polvere di ardesia con granulometria inferiore a 2 mm, che vengono stesi sulla superficie del sigillante preformato a nastro, poco dopo la colatura, in modo da costituire un manto di copertura uniforme. La funzione degli aggregati superficiali è quella di impedire che il sigillante appena posto in opera, avente una forte propensione ad aderire ai pneumatici, venga immediatamente ed irrimediabilmente asportato dalla superficie di posa.

## 4.2 POSA IN OPERA

Si definisce posa in opera l'insieme degli interventi per mezzo dei quali è possibile realizzare la sigillatura, ovvero il complesso degli elementi: sigillante – giunto/fessura. Le operazioni di messa in opera sono sostanzialmente quelle relative alle modalità di preparazione della superficie, prima della posa, e di attuazione di tutti gli accorgimenti necessari al buon esito della sigillatura.

### 4.2.1 PAVIMENTAZIONI RIGIDE

Le tipologie di degrado che possono essere trattate mediante la sigillatura con nastrino preformato da posare a freddo, nel caso di pavimentazioni rigide, riguardano, in modo particolare, le fessure di piccola larghezza. Si rammenta che tali fessure sono quelle caratterizzate da un'apertura inferiore ai 2.5 mm [SHRP-H-348 Materials and procedures for Sealing and Filling Cracks in Asphalt-Surfaced Pavements].

#### 4.2.1.1 FESSURE

La posa in opera è caratterizzata da una rigorosa successione di fasi che viene di seguito riportata.

Prima di procedere con la posa in opera risulta necessario controllare la temperatura della pavimentazione. Le fasi da seguire sono le seguenti:

- a. pulizia delle fessure:
  - getto d'aria ad alta pressione,
  - spazzolatrice,
  - getto d'aria calda ad alta pressione;
- b. asciugatura delle fessure;
- c. applicazione del primer alla superficie;
- d. preparazione ed applicazione del sigillante;
- e. eventuale riscaldamento con fiamma;
- f. eliminazione dell'adesività superficiale.

#### Pulizia delle fessure

La pulizia delle fessure è certamente tra le fasi più importanti del processo di sigillatura, infatti nel caso non venga effettuata correttamente risulterà quasi impossibile, e comunque fortemente compromessa, la successiva adesione del sigillante.

Lo scopo è quello di ottenere superfici esenti da impurità e/o da elementi residui del preesistente sigillante (che può eventualmente non essere compatibile con il nuovo tipo), che pregiudicano nella quasi totalità dei casi, la buona riuscita della sigillatura.

Attualmente sono state sperimentate tre tecniche di pulizia: la tecnica criogenica, la sabbiatura, l'abrasione con smerigliatura meccanica.

La tecnica criogenica utilizza un dispositivo in grado di proiettare elementi di ghiaccio secco ad altissima velocità sulla superficie da pulire. L'impatto dà luogo ad un effetto dirompente localizzato a seguito del quale qualunque corpo estraneo viene immancabilmente asportato dalla superficie della lastra.

La pulizia con sabbiatura dovrebbe essere condotta con clima asciutto. Si consiglia, in un secondo tempo, di procedere con airblasting per rimuovere la sabbia abrasiva dalla fessura. È buona norma effettuare il passaggio della sabbiatrice lungo ogni lato della fessura orientando il flusso d'aria e sabbia al fine di ottenere una maggior efficacia del trattamento di pulitura. Il principale difetto di questa tecnica risiede nell'elevata dispersione di sabbia che si ha a seguito della pulizia, ciò richiede tempi elevati per la successiva rimozione.

L'abrasione con smerigliatura meccanica risulta molto efficace e relativamente poco invasiva per le lastre, è vantaggiosa sotto il profilo economico e presenta inoltre una buona rapidità di intervento. Per tali ragioni, in molti casi, se ne consiglia l'adozione.

Nel caso non si disponga di macchinari atti ad eseguire queste tecniche, si può operare la pulizia delle fessure attraverso il seguente procedimento:

- a. spazzolatrice

L'operazione di pulizia mediante spazzolatrice deve essere effettuata nel seguente modo:

- controllare che le setole siano flessibili a sufficienza per poter penetrare all'interno della crepa, ma dotate della rigidità necessaria per rimuovere polvere e detriti;
- posizionare la spazzolatrice all'interno della fessura, regolandone la profondità di azione in modo che le setole siano in grado lavorare uniformemente su tutto il canale;
- azionare il bloccaggio della profondità di azione, evitando così che possa accidentalmente variare durante la spazzolatura;
- eseguire la spazzolatura nel canale della fessura.

Una volta rimosso dalla fessura il materiale infiltratosi (polvere, sporcizia, detriti) e quello adeso alle superfici, raccoglierlo con l'ausilio di un aspiratore.

b. getto d'aria ad alta pressione

L'operazione di pulizia con getto d'aria ad alta pressione deve essere effettuata nel seguente modo:

- posizionare l'estremità della lancia del compressore a non più di 50 mm dalla fessura;
- effettuare diversi passaggi all'interno della fessura, fintantoché non si siano rimossi da essa sporcizia, polvere e frammenti di pavimentazione;
- eseguire un nuovo passaggio, mantenendo la lancia ad una distanza maggiore dalla fessura, in modo da rimuovere dalla zona circostante la crepa ciò che prima era fuoriuscito proprio da quest'ultima;
- eseguire tali operazioni spostandosi sempre in avanti e mai all'indietro, per aumentare l'efficacia della rimozione.

Una volta allontanato dalla fessura il materiale precedentemente rimosso, raccoglierlo con l'ausilio di un aspiratore. Eseguire la pulizia con getto d'aria a breve distanza dalla sigillatura della fessura, per evitare che questa tenda a ricontaminarsi con materiale estraneo.

Se la pulizia/rimozione produce scarsi risultati:

- controllare che il diametro dei tubi non sia troppo piccolo ed eventualmente adottare diametri maggiori;
- utilizzare un compressore più potente;
- ridurre l'apertura finale della lancia.

c. getto d'aria calda ad alta pressione

L'operazione di pulizia con getto d'aria calda deve essere effettuata nel seguente modo:

- posizionare l'estremità della lancia riscaldata a non più di 50 mm dalla fessura;
- effettuare un primo passaggio all'interno della fessura, rimuovendo dalle superfici sporcizia, polvere, frammenti di pavimentazione;
- porre attenzione a non bruciare la pavimentazione durante questo primo passaggio; il surriscaldamento della pavimentazione si ha quando questa tende ad assumere un colore nero.

Durante l'operazione di pulizia verificare che le lance riscaldate siano in grado di fornire un flusso continuo di aria calda ad alta pressione, senza presenza di fiamme in corrispondenza dell'ugello. Eseguire un secondo passaggio, mantenendo la lancia ad una distanza maggiore dalla fessura, in modo da rimuovere dalla zona circostante la crepa ciò che prima vi era fuoriuscito. Effettuare tali operazioni spostandosi sempre in avanti e mai all'indietro, per aumentare l'efficacia della rimozione. Una volta allontanato dalla fessura il materiale precedentemente rimosso, raccoglierlo con l'ausilio di un aspiratore.

Eseguire la pulizia con getto d'aria calda a breve distanza dalla sigillatura della fessura, per evitare che gli effetti benefici derivanti dal riscaldamento della superficie vadano persi e la crepa tenda a ricontaminarsi con materiale estraneo.

In ogni caso questa operazione può essere eseguita con la medesima procedura utilizzando una fiamma in luogo dell'aria calda ad alta pressione.

**Asciugatura delle fessure**

La fessura, oltre ad essere pulita, deve risultare perfettamente asciutta, dal momento che l'acqua, nonostante la presenza del primer, impedisce e comunque inibisce lo sviluppo di legami adesivi tra sigillante e parete della lastra. L'operazione di asciugatura può essere eseguita semplicemente con un getto di aria calda o con l'ausilio di una fiamma. Quest'ultima risulta più agevole nelle applicazioni pratiche e consente una migliore asciugatura delle fessure.

**Applicazione del primer alla superficie**

Il primer è un promotore di adesività e la sua presenza è indispensabile. La sua applicazione all'interno della fessura prima di applicarvi il sigillante consente di creare una sottile pellicola adesiva che migliora l'adesività tra il sigillante stesso e le pareti della fessura. Inoltre il primer ha un costo molto limitato, il suo utilizzo è quindi di norma raccomandato dallo stesso produttore del sigillante.

Il prodotto si applica con un pennello all'interno della fessure precedentemente pulita ed asciugata. In alternativa può essere adoperata anche la tecnica a spruzzo.

Per permettere al primer di fare presa e quindi di migliorare l'adesività tra le superfici a contatto (fessura – sigillante), bisogna aspettare 10/20 minuti prima di procedere alla fase successiva.

#### Preparazione ed applicazione del sigillante

La sigillatura deve essere eseguita in modo da soddisfare i seguenti requisiti:

- il nastro deve ricoprire completamente il canale della fessura, lungo tutto il suo sviluppo;
- i bordi della fessura e la pavimentazione circostante non devono risultare danneggiate, a seguito dell'operazione di installazione del sigillante.

L'applicazione del nastro deve avvenire nel seguente modo:

- misurare la larghezza della fessura in più punti, ricavando il valore medio delle misure; il numero di misurazioni non deve essere costante, ma variare in base alla lunghezza di sviluppo della fessura: fessure che abbiano estensioni maggiori richiedono più misure;
- una volta determinata la larghezza media della fessura, scegliere un nastro di dimensioni idonee.
- inserire il rotolo di sigillante all'interno della macchina per l'applicazione.
- centrare la macchina per l'applicazione lungo la fessura;
- iniziare la stesa del nastro sulla lesione, ponendo attenzione che il nastro ricopra completamente la crepa: una copertura inadeguata della fessura pregiudicherebbe tutto il trattamento.

Ispezionare la posa in opera; se il sigillante non aderisce alle pareti della fessura, controllare che:

- le pareti della fessura siano state pulite correttamente;
- la temperatura della pavimentazione non sia troppo bassa.

#### Eventuale riscaldamento con fiamma

Nel caso si operi la sigillatura in periodo invernale, o comunque con temperature rigide, è conveniente riscaldare leggermente il nastrino con fiamma, una volta che questo è stato posato, in modo da farlo aderire meglio alla pavimentazione.

#### Eliminazione dell'adesività superficiale

Per attenuare l'adesività superficiale si protegge il nastro stendendo uno strato di polvere di ardesia, di graniglia.

In questo modo si limitano le proprietà adesive del materiale, riducendo così il rischio di asportazione del sigillante da parte dei pneumatici dei veicoli.

Infine si riapre la strada al traffico, in modo che il nastro venga pressato dai carichi veicolari, penetrando all'interno della fessura e ricoprendo ulteriormente i bordi della stessa.

### **4.2.1 PAVIMENTAZIONI FLESSIBILI**

Le tipologie di degrado che possono essere trattate mediante la sigillatura con nastrino preformato da posare a freddo, nel caso di pavimentazioni flessibili, riguardano, in modo particolare, le fessure di piccola larghezza. Si rammenta che tali fessure sono quelle caratterizzate da un'apertura inferiore ai 2.5 mm [SHRP-H-348 Materials and procedures for Sealing and Filling Cracks in Asphalt-Surfaced Pavements]. Si riscontrano casi in cui il nastrino preformato è stato utilizzato per sigillare i giunti di stesa e di ripresa; ma nel presente articolo non verranno affrontate le modalità dettagliate di posa relative a suddetti casi, in quanto esse non presentano sostanziali differenze rispetto alla posa nel caso di fessure.

#### **4.2.2.1 FESSURE**

La posa in opera è caratterizzata da una rigorosa successione di fasi che viene di seguito illustrata.

Prima di procedere con la posa in opera risulta necessario controllare la temperatura della pavimentazione.

Le fasi da seguire sono le seguenti:

- a. pulizia delle fessure:
  - getto d'aria ad alta pressione,
  - spazzolatrice,
  - getto d'aria calda ad alta pressione,
- b. asciugatura delle fessure;
- c. applicazione del primer alla superficie;
- d. preparazione ed applicazione del sigillante;
- e. eventuale riscaldamento con fiamma;

f. eliminazione dell'adesività superficiale

Pulizia delle fessure

La pulizia delle fessure è certamente tra le fasi più importanti del processo di sigillatura, infatti nel caso non venga effettuata correttamente risulterà quasi impossibile, e comunque fortemente compromessa, la successiva adesione del sigillante.

Lo scopo è quello di ottenere superfici esenti da impurità e/o da elementi residui del preesistente sigillante (che può eventualmente non essere compatibile con il nuovo tipo), che pregiudicano nella quasi totalità dei casi, la buona riuscita della sigillatura.

Attualmente sono state sperimentate tre tecniche di pulizia: la tecnica criogenica, la sabbiatura, l'abrasione con smerigliatura meccanica.

La tecnica criogenica utilizza un dispositivo in grado di proiettare elementi di ghiaccio secco ad altissima velocità sulla superficie da pulire. L'impatto dà luogo ad un effetto dirompente localizzato a seguito del quale qualunque corpo estraneo viene immancabilmente asportato dalla superficie della lastra.

La pulizia con sabbiatura dovrebbe essere condotta con clima asciutto. Si consiglia, in un secondo tempo, di procedere con airblasting per rimuovere la sabbia abrasiva dalla fessura. È buona norma effettuare il passaggio della sabbiatrice lungo ogni lato della fessura orientandovi il flusso d'aria e sabbia al fine di ottenere una maggior efficacia del trattamento di pulitura. Il principale difetto di questa tecnica risiede nell'elevata dispersione di sabbia che si ha a seguito della pulizia, ciò richiede tempi elevati per la successiva rimozione.

L'abrasione con smerigliatura meccanica risulta molto efficace e relativamente poco invasiva per le lastre, è vantaggiosa sotto il profilo economico e presenta inoltre una buona rapidità di intervento. Per tali ragioni, in molti casi, se ne consiglia l'adozione.

Nel caso non si disponga di macchinari atti ad eseguire queste tecniche, si può operare la pulizia delle fessure attraverso il seguente procedimento:

a. spazzolatrice

L'operazione di pulizia mediante spazzolatrice deve essere effettuata nel seguente modo:

- controllare che le setole siano flessibili a sufficienza per poter penetrare all'interno della crepa, ma dotate della rigidità necessaria per rimuovere polvere e detriti;
- posizionare la spazzolatrice all'interno della fessura, regolandone la profondità di azione in modo che le setole siano in grado lavorare uniformemente su tutto il canale;
- azionare il bloccaggio della profondità di azione, evitando così che possa accidentalmente variare durante la spazzolatura;
- eseguire la spazzolatura nel canale della fessura.

Una volta rimosso dalla fessura il materiale infiltratosi (polvere, sporcizia, detriti) e quello adeso alle superfici, raccoglierlo con l'ausilio di un aspiratore.

b. getto d'aria ad alta pressione

L'operazione di pulizia con getto d'aria ad alta pressione deve essere effettuata nel seguente modo:

- posizionare l'estremità della lancia del compressore a non più di 50 mm dalla fessura;
- effettuare diversi passaggi all'interno della fessura, fintantoché non si siano rimossi da essa sporcizia, polvere e frammenti di pavimentazione;
- eseguire un nuovo passaggio, mantenendo la lancia ad una distanza maggiore dalla fessura, in modo da rimuovere dalla zona circostante la crepa ciò che prima era fuoriuscito proprio da quest'ultima;
- eseguire tali operazioni spostandosi sempre in avanti e mai all'indietro, per aumentare l'efficacia della rimozione.

Una volta allontanato dalla fessura il materiale precedentemente rimosso, raccoglierlo con l'ausilio di un aspiratore. Eseguire la pulizia con getto d'aria a breve distanza dalla sigillatura della fessura, per evitare che questa tenda a ricontaminarsi con materiale estraneo.

Se la pulizia/rimozione produce scarsi risultati:

- controllare che il diametro dei tubi non sia troppo piccolo ed eventualmente adottare diametri maggiori;
- utilizzare un compressore più potente;
- ridurre l'apertura finale della lancia.

c. getto d'aria calda ad alta pressione

L'operazione di pulizia con getto d'aria calda deve essere effettuata nel seguente modo:

- posizionare l'estremità della lancia riscaldata a non più di 50 mm dalla fessura;

- effettuare un primo passaggio all'interno della fessura, rimuovendo dalle superfici sporcizia, polvere, frammenti di pavimentazione;
- porre attenzione a non bruciare la pavimentazione durante questo primo passaggio; il surriscaldamento della pavimentazione si ha quando questa tende ad assumere un colore nero.

Durante l'operazione di pulizia verificare che le lance riscaldate siano in grado di fornire un flusso continuo di aria calda ad alta pressione, senza presenza di fiamme in corrispondenza dell'ugello. Eseguire un secondo passaggio, mantenendo la lancia ad una distanza maggiore dalla fessura, in modo da rimuovere dalla zona circostante la crepa ciò che prima vi era fuoriuscito. Effettuare tali operazioni spostandosi sempre in avanti e mai all'indietro, per aumentare l'efficacia della rimozione. Una volta allontanato dalla fessura il materiale precedentemente rimosso, raccoglierlo con l'ausilio di un aspiratore.

Eseguire la pulizia con getto d'aria calda a breve distanza dalla sigillatura della fessura, per evitare che gli effetti benefici derivanti dal riscaldamento della superficie vadano persi e la crepa tenda a ricontaminarsi con materiale estraneo.

In ogni caso questa operazione può essere eseguita con la medesima procedura utilizzando una fiamma in luogo dell'aria calda ad alta pressione.

#### Asciugatura delle fessure

La fessura, oltre ad essere pulita, deve risultare perfettamente asciutta, dal momento che l'acqua, nonostante la presenza del primer, impedisce e comunque inibisce lo sviluppo di legami adesivi tra sigillante e parete della lastra. L'operazione di asciugatura può essere eseguita semplicemente con un getto di aria calda o con l'ausilio di una fiamma. Quest'ultima risulta più agevole nelle applicazioni pratiche e consente una migliore asciugatura delle fessure.

#### Applicazione del primer alla superficie

Il primer è un promotore di adesività e la sua presenza è indispensabile. La sua applicazione all'interno della fessura prima di applicarvi il sigillante consente di creare una sottile pellicola adesiva che migliora l'adesività tra il sigillante stesso e le pareti della fessura. Inoltre il primer ha un costo molto limitato, il suo utilizzo è quindi di norma raccomandato dallo stesso produttore del sigillante.

Il prodotto si applica con un pennello all'interno della fessure precedentemente pulite ed asciugate. In alternativa può essere adoperata anche la tecnica a spruzzo.

Per permettere al primer di fare presa e quindi di migliorare l'adesività tra le superfici a contatto (fessura – sigillante), bisogna aspettare 10/20 minuti prima di procedere alla fase successiva.

Si vuole sottolineare che l'esperienza condotta in sito ha portato alla luce il verificarsi di un fenomeno di scioglimento del bitume presente nello strato superficiale della pavimentazione dopo l'applicazione del primer. Ciò è dovuto alla natura chimica di questo materiale che risulta di fatto un solvente. Si consiglia pertanto di non utilizzare il primer qualora il nastro preformato sia destinato a sigillare lesioni in parcheggi, in quanto l'azione di manovra del pneumatico sulla fessura comporta, e sicuramente favorisce, il diffondersi di una "microfessurazione" intorno ad essa e l'ulteriore sgretolamento dei bordi.

#### Preparazione ed applicazione del sigillante

La sigillatura deve essere eseguita in modo da soddisfare i seguenti requisiti:

- il nastro deve ricoprire completamente il canale della fessura, lungo tutto il suo sviluppo;
- i bordi della fessura e la pavimentazione circostante non devono risultare danneggiate, a seguito dell'operazione di installazione del sigillante.

L'applicazione del nastro deve avvenire nel seguente modo:

- misurare la larghezza della fessura in più punti, ricavando il valore medio delle misure; il numero di misurazioni non deve essere costante, ma variare in base alla lunghezza di sviluppo della fessura: fessure che abbiano estensioni maggiori richiedono più misure;
- una volta determinata la larghezza media della fessura, scegliere un nastro di dimensioni idonee;
- inserire il rotolo di sigillante all'interno della macchina per l'applicazione;
- centrare la macchina per l'applicazione lungo la fessura;
- iniziare la stesa del nastro sulla lesione, ponendo attenzione che il nastro ricopra completamente la crepa: una copertura inadeguata della fessura pregiudicherebbe tutto il trattamento.

Ispezionare la posa in opera; se il sigillante non aderisce alle pareti della fessura, controllare che:

- le pareti della fessura siano state pulite correttamente;
- la temperatura della pavimentazione non sia troppo bassa.

#### Eventuale riscaldamento con fiamma

Nel caso si operi la sigillatura in periodo invernale , o comunque con temperature rigide, è conveniente riscaldare leggermente il nastrino con fiamma, una volta che questo è stato posato, in modo da farlo aderire meglio alla pavimentazione.

Eliminazione dell'adesività superficiale

Per attenuare l'adesività superficiale si protegge il nastro stendendovi uno strato di polvere di ardesia o di graniglia.

In questo modo si limitano le proprietà adesive del materiale, riducendo così il rischio di asportazione del sigillante da parte dei pneumatici dei veicoli.

Infine si riapre la strada al traffico, in modo che il nastro venga pressato dai carichi veicolari, penetrando all'interno della fessura e ricoprendo ulteriormente.

## **ARTICOLO 5**

### **SIGILLATURA A FREDDO CON NASTRINO VERTICALE**

Si definisce sigillatura con nastrino verticale posato a freddo l'intervento mediante il quale si interviene lungo discontinuità ed eterogeneità strutturali della pavimentazione al fine di evitare la formazione di fessure causate dall'azione del traffico, che possono portare ad un più veloce deterioramento delle sovrastrutture considerate.

Il nastrino verticale può essere utilizzato come giunto o raccordo tra i diversi elementi i cui bordi formano discontinuità della sede stradale; oppure può essere utilizzato come giunto di lavorazione durante la posa in opera di pavimentazioni flessibili.

Lo scopo del nastrino verticale è quello di realizzare una giunzione elastica tra corpi della sovrastruttura stradale soggetti a differenti deformazioni, assorbendo i movimenti relativi ed impedendo così la formazione di fessure.

Per quanto riguarda le modalità di posa in opera, a differenza delle tipologie di sigillatura trattate nei precedenti articoli, questa non riguarda solamente la posa stessa del nastrino e le operazioni preliminari di preparazione del giunto o della fessura, ma si inserisce in un contesto più ampio quale l'intero intervento che si va ad attuare.

I principali ambiti applicativi sui quali si può intervenire riguardano:

- sigillatura di rappezzi stradali;
- sigillatura in prossimità di cordoli in calcestruzzo;
- sigillatura di sottoservizi;
- giunzione della porta di ispezione dei pozzetti.

#### **5.1 MATERIALI**

Facendo riferimento alla classificazione fornita dall' ACI (American Concrete Institute), tra i tipi di materiali adatti alla sigillatura troviamo i sigillanti preformati a nastro [SHRP-M/UFR-91-504, Innovative material and equipment for pavement surface repair].

Questi tipi di sigillanti non sono soggetti a problemi d'aderenza con i materiali con cui dovranno interagire e garantiscono prestazioni ottimali con pavimentazioni nuove, anche se, con il trascorrere del tempo, e del numero dei cicli di estensione/contrazione a cui sono soggetti, perdono parzialmente le caratteristiche di resilienza.

Il materiale utilizzato è un tipo di sigillante bituminoso già preformato da applicare, direttamente allo stato in cui si trova, in modo da aderire alle discontinuità e anche parte della pavimentazione su entrambi i bordi, formando in tal modo una sorta di ponte continuo (overband) [SHRP-H- 348, Materials and procedures for sealing and filling cracks in asphalt-surfaced pavements]. Per maggiori dettagli si rimanda al 6.2 relativo alle modalità di posa in opera. Tra i materiali necessari all'sigillatura con nastrino verticale si individuano anche gli aggregati superficiali, questi servono a rendere ruvida e antiaderente la superficie del materiale appena posato.

##### **5.1.1 SIGILLANTE**

Il sigillante deve avere delle caratteristiche ideali tali da massimizzarne le sue prestazioni, una volta posto in opera, e da assicurarne una lunga durata, a tal proposito si veda quanto contenuto nella "Premessa".

Si sottolinea che il buon funzionamento del nastro si ottiene a condizione che lo stesso sia posato su strade con medio/alto traffico veicolare, così che la conseguente rullatura ne favorisca la compattazione all'interno della discontinuità.

##### **5.1.1.1 UTILIZZO IN PAVIMENTAZIONI FLESSIBILI**

Il nastrino verticale da posare a freddo, in ambito delle pavimentazioni flessibili, può essere utilizzato per la giunzione delle discontinuità derivanti dai seguenti interventi:

- sigillatura di rappezzi stradali;
- sigillatura in prossimità di cordoli in calcestruzzo;
- sigillatura di sottoservizi;
- giunzione della porta di ispezione dei pozzetti.

Tutti gli impieghi sopra elencati si effettuano seguendo quanto verrà esposto in seguito nel capitolo 5.2 relativo alla posa in opera. Per quanto riguarda i requisiti prescritzionali e prestazionali del sigillante, essendo i medesimi per tutti gli interventi, verranno elencati un'unica volta (5.1.1.1.1 Discontinuità della sede stradale).

#### 5.1.1.1.1 DISCONTINUITÀ DELLA SEDE STRADALE

La sigillatura con nastro verticale posato a freddo consente di collegare e sigillare le discontinuità di superfici stradali complanari a seguito di interventi di ripristino e/o manutenzione, quali rappezzi o giunti tra nuova e vecchia pavimentazione, a seguito di interventi di cablaggio o posa di impianti fognari o tecnologici, o di collegare e sigillare la pavimentazione con i cordoli in calcestruzzo adiacenti.

##### Requisiti prescritzionali

Il sigillante a nastro preformato da applicare a freddo è costituito da un bitume modificato con gomme tipo SBR (10-15%), gomma riciclata (10-20%), resine alifatiche (3-5%), cariche minerali (10-15%) e olio di processo. Il bitume è di tipo emulsionabile 160-220 (specifiche C.E.N.) con un contenuto di paraffina (CNR BU 66) < 0,5 % in peso e un contenuto di zolfo (ASTM D1552-83) < 3 % in peso onde prevenire invecchiamento e infragilimento del sigillante. La gomma è di tipo copolimero stirene-butadiene a blocchi con un una percentuale di stirene del 30-32%. La gomma riciclata non deve contenere polimeri clorurati. La resina è di tipo alifatica con punto di rammollimento palla e anello (ASTM E2896) 96-104°C e viscosità a 160°C (ASTM D-3236-88) da 2.000 a 3.000 mPa.s. L'olio di processo ha una viscosità cinematica a 40°C (ASTM D-445) 90-105 mm<sup>2</sup>/s e un punto di infiammabilità (ASTM D-92) > 250°C. L'antiradice è di tipo Preventol B2 (2-5%).

##### Requisiti prestazionali

Non esistendo una specifica normativa riguardante i sigillanti a nastro verticale, si fa riferimento alle prescrizioni adottate per il nastro da posare a freddo.

**Tabella 5.1 – Requisiti Prestazionali del nastro verticale**

Proprietà dei materiali	Normativa di Riferimento	Unità di Misura	Valore
Punto di rammollimento	EN 1427	°C	> 150
Penetrazione cono a 25°C	EN 13880 - 2	dmm	da 20 a 40
Penetrazione sfera a 25°C	EN 13880 - 3	dmm	da 3 a 10
Resistenza allo scorrimento (60°C)	EN 13880 - 5	mm	< 5
Viscosità Brookfield (180°C)	EN 13072-2	CPs	150000-250000

#### 5.1.2 AGGREGATI SUPERFICIALI

Si tratta di materiali lapidei quali graniglia di basalto da 2 – 3 mm e di polvere di ardesia grossa con granulometrie non inferiore a 2 mm, che vengono stesi sulla superficie del sigillante, poco dopo la posa, in modo da costituire un manto di copertura uniforme. La funzione degli aggregati superficiali è quella di impedire che il sigillante preformato appena messo in opera, avente una forte propensione ad aderire ai pneumatici, venga immediatamente ed irrimediabilmente asportato dalla superficie di posa.

#### 5.2 POSA IN OPERA

Le operazioni di posa in opera che verranno di seguito descritte sono relative sia all'operazione vera e propria di messa in opera del nastro, che alle operazioni preliminari da eseguire, quali la pulizia e la preparazione della superficie di applicazione.

##### 5.2.1 PAVIMENTAZIONI FLESSIBILI

Le operazioni di posa in opera relative alla sigillatura con nastro verticale verranno di seguito descritte differenziandole a seconda dell'intervento che si andrà a realizzare.



### 5.2.1.1 SIGILLATURA DI RAPPEZZI STRADALI

La posa in opera è caratterizzata da una rigorosa successione di fasi che viene di seguito riportata.

Prima di procedere con la posa in opera risulta necessario controllare la temperatura della pavimentazione.

Dopo avere eseguito le operazioni relative all'esecuzione di rappezzi della pavimentazione stradale (per le quali si rimanda a letteratura specifica) sino al raggiungimento del piano di posa dello strato di usura, si procede con le seguenti fasi:

- a. posa di una mano in attacco di emulsione bituminosa;
- b. pulizia del bordo:
  - getto d'aria ad alta pressione;
  - spazzolatrice;
  - getto d'aria calda ad alta pressione;
- c. asciugatura del bordo;
- d. applicazione del sigillante;
- e. stesa dello strato di usura e compattazione;
- f. eliminazione dell'adesività superficiale.

Posa di una mano in attacco di emulsione bituminosa

Si procede alla stesa, sull'intera superficie trattata, di una mano di attacco in emulsione bituminosa. L'applicazione viene resa necessaria per permettere una migliore adesione del nastrino che si andrà a posare in seguito.

Pulizia del bordo

Prima di poter applicare il nastro preformato sulla discontinuità, si deve procedere alla pulizia della stessa. Questa operazione risulta necessaria per assicurare che vengano rimossi dalle superfici e dall'interno della discontinuità polvere, sporcizia, frammenti di pavimentazione e che venga eliminato ogni residuo d'umidità prima che l'intervento di sigillatura abbia inizio.

La pulizia deve essere effettuata in modo da soddisfare i seguenti requisiti:

- polvere, sporcizia, frammenti di pavimentazione devono essere eliminati a seguito di tale operazione;
- il canale della discontinuità deve essere completamente asciutto.

La pulizia può essere effettuata utilizzando diverse tecniche; di seguito vengono analizzate:

getto d'aria ad alta pressione,

- a. spazzolatrice.
- b. getto d'aria calda ad alta pressione.
- c. getto d'aria ad alta pressione

L'operazione di pulizia con getto d'aria ad alta pressione deve essere effettuata nel seguente modo:

- posizionare l'estremità della lancia del compressore a non più di 50 mm dalla discontinuità;
- effettuare diversi passaggi all'interno della discontinuità, fintantoché non si siano rimossi da essa sporcizia, polvere e frammenti di pavimentazione;
- eseguire un nuovo passaggio, mantenendo la lancia ad una distanza maggiore rispetto a prima, in modo da rimuovere dalla zona circostante ciò che prima vi era fuoriuscito.

Eseguire tali operazioni spostandosi sempre in avanti e mai all'indietro, per aumentare l'efficacia della rimozione.

Una volta allontanato il materiale precedentemente rimosso, raccoglierlo con l'ausilio di un aspiratore.

Se la pulizia/rimozione produce scarsi risultati:

- controllare che il diametro dei tubi non sia troppo piccolo ed eventualmente adottare diametri maggiori;
- utilizzare un compressore più potente,
- ridurre l'apertura finale della lancia.

- a. spazzolatrice

L'operazione di pulizia mediante spazzolatrice deve essere effettuata nel seguente modo:

- controllare che le setole siano flessibili a sufficienza per poter penetrare all'interno della discontinuità, ma dotate della rigidità necessaria per rimuovere polvere e detriti;
- posizionare la spazzolatrice all'interno della discontinuità, regolando la profondità di azione in modo che le setole siano in grado lavorare uniformemente su tutto il canale;
- azionare il bloccaggio della profondità di azione, evitando così che possa accidentalmente variare durante la spazzolatura;
- eseguire la spazzolatura.

Una volta rimosso il materiale infiltratosi (polvere, sporcizia, detriti) raccoglierlo con l'ausilio di un aspiratore.

- b. getto d'aria calda ad alta pressione

L'operazione di pulizia con getto d'aria calda deve essere effettuata nel seguente modo:

- posizionare l'estremità della lancia riscaldata a non più di 50 mm dalla discontinuità;
- effettuare un primo passaggio all'interno della discontinuità, rimuovendo dalle superfici sporcizia, polvere, frammenti di pavimentazione;
- porre attenzione a non bruciare la pavimentazione durante questo primo passaggio; il surriscaldamento della pavimentazione si ha quando questa tende ad assumere un colore nero. Durante l'operazione di pulizia verificare che le lance riscaldate siano in grado di fornire un flusso continuo di aria calda ad alta pressione, senza presenza di fiamme in corrispondenza dell'ugello.
- eseguire un secondo passaggio, mantenendo la lancia ad una distanza maggiore rispetto a prima, in modo da rimuovere dalla zona circostante ciò che prima vi era fuoriuscito.

Eseguire tali operazioni spostandosi sempre in avanti e mai all'indietro, per aumentare l'efficacia della rimozione.

Una volta allontanato il materiale precedentemente rimosso, raccoglierlo con l'ausilio di un aspiratore.

In ogni caso questa operazione può essere eseguita con la medesima procedura utilizzando una fiamma in luogo dell'aria calda ad alta pressione.

Se la pulizia produce pochi risultati:

- controllare che il diametro dei tubi non sia troppo piccolo ed eventualmente adottare diametri maggiori;
- utilizzare un compressore più potente;
- ridurre l'apertura finale della lancia.

#### Asciugatura del bordo

Il bordo, oltre ad essere pulito, deve risultare perfettamente asciutto, dal momento che l'acqua impedisce e comunque inibisce lo sviluppo di legami adesivi tra sigillante e parete della lastra. L'operazione di asciugatura può essere eseguita semplicemente con un getto di aria calda o con l'ausilio di una fiamma. Quest'ultima risulta più agevole nelle applicazioni pratiche e consente una migliore asciugatura del bordo.

#### Applicazione del sigillante

La sigillatura deve essere eseguita in modo da soddisfare i seguenti requisiti:

- il nastro deve ricoprire completamente il canale della discontinuità, lungo tutto il suo sviluppo;
- i bordi della discontinuità e la pavimentazione circostante non devono risultare danneggiati, a seguito dell'operazione di installazione del sigillante.

L'applicazione del nastro deve avvenire nel seguente modo:

- misurare la lunghezza della discontinuità e procedere al taglio della quantità di nastro necessario;
- dimensionare il nastrino in funzione dello spessore dello strato di usura, in modo che sporga di almeno 10 mm dal piano finito;
- iniziare la stesa del nastro sulla discontinuità, ponendo attenzione che il nastro aderisca completamente alla parete della pavimentazione esistente: una copertura inadeguata pregiudicherebbe l'intero trattamento.

Ispezionare la posa in opera; se il sigillante non aderisce alle pareti della discontinuità, controllare che:

- le pareti siano state pulite correttamente;
- la temperatura della pavimentazione non sia troppo bassa.

#### Stesa dello strato di usura e compattazione

Si procede alla stesa dello strato di usura all'interno della superficie trattata, sul cui perimetro, a contatto con la pavimentazione esistente, è stato collocato il nastrino verticale. Una volta ultimata la stesa si procede alla compattazione.

Per una completa descrizione delle procedure da attuare per la stesa e la compattazione dello strato di usura si rimanda a specifica letteratura.

#### Eliminazione dell'adesività superficiale

Per eliminare l'adesività superficiale si protegge il nastro stendendovi uno strato di polvere di ardesia o di graniglia.

In questo modo si inibiscono le proprietà adesive del materiale, riducendo così il rischio di asportazione del sigillante da parte dei pneumatici dei veicoli.

Infine si riapre la strada al traffico, in modo che il nastro venga pressato dai carichi veicolari, penetrando efficacemente e stabilmente all'interno della discontinuità e ricoprendo ulteriormente i bordi della stessa.

#### **5.2.1.1 SIGILLATURA IN PROSSIMITÀ DI CORDOLI IN CALCESTRUZZO**

La posa in opera è caratterizzata da una rigorosa successione di fasi che viene di seguito riportata.

Prima di procedere con la posa in opera risulta necessario controllare la temperatura della pavimentazione.

Le fasi da seguire sono le seguenti:

- a. posa di una mano in attacco di emulsione bituminosa;
- b. pulizia del bordo:
  - getto d'aria ad alta pressione;
  - spazzolatrice;
  - getto d'aria calda ad alta pressione;
- c. asciugatura del bordo;
- d. applicazione del sigillante;
- e. stesa dello strato di usura e compattazione;
- f. eliminazione dell'adesività superficiale.

Posa di una mano in attacco di emulsione bituminosa

Si procede alla stesa, all'interno della discontinuità presente tra pavimentazione e cordolo in calcestruzzo, di una mano di attacco in emulsione bituminosa. L'applicazione viene resa necessaria per permettere una migliore adesione del nastrino che si andrà a posare in seguito.

Pulizia del bordo

Prima di poter applicare il nastro preformato sulla discontinuità, si deve procedere alla pulizia della stessa. Questa operazione risulta necessaria per assicurare che vengano rimossi dalle superfici e dall'interno della discontinuità polvere, sporcizia, frammenti di pavimentazione e che venga eliminato ogni residuo d'umidità prima che l'intervento di sigillatura abbia inizio.

La pulizia deve essere effettuata in modo da soddisfare i seguenti requisiti:

- polvere, sporcizia, frammenti di pavimentazione devono essere eliminati a seguito di tale operazione;
- il canale della discontinuità deve essere completamente asciutto.

La pulizia può essere effettuata utilizzando diverse tecniche; di seguito vengono analizzate:

- a. getto d'aria ad alta pressione,
- b. spazzolatrice.
- c. getto d'aria calda ad alta pressione.

- a. getto d'aria ad alta pressione

L'operazione di pulizia con getto d'aria ad alta pressione deve essere effettuata nel seguente modo:

- posizionare l'estremità della lancia del compressore a non più di 50 mm dalla discontinuità;
- effettuare diversi passaggi all'interno della discontinuità, fintantoché non si siano rimossi da essa sporcizia, polvere e frammenti di pavimentazione;
- eseguire un nuovo passaggio, mantenendo la lancia ad una distanza maggiore rispetto a prima, in modo da rimuovere dalla zona circostante ciò che prima vi era fuoriuscito.

Eseguire tali operazioni spostandosi sempre in avanti e mai all'indietro, per aumentare l'efficacia della rimozione.

Una volta allontanato il materiale precedentemente rimosso, raccoglierlo con l'ausilio di un aspiratore.

Se la pulizia/rimozione produce scarsi risultati:

- controllare che il diametro dei tubi non sia troppo piccolo ed eventualmente adottare diametri maggiori;
- utilizzare un compressore più potente,
- ridurre l'apertura finale della lancia.

- b. spazzolatrice

L'operazione di pulizia mediante spazzolatrice deve essere effettuata nel seguente modo:

- controllare che le setole siano flessibili a sufficienza per poter penetrare all'interno della discontinuità, ma dotate della rigidità necessaria per rimuovere polvere e detriti;
- posizionare la spazzolatrice all'interno della discontinuità, regolando la profondità di azione in modo che le setole siano in grado lavorare uniformemente su tutto il canale;
- azionare il bloccaggio della profondità di azione, evitando così che possa accidentalmente variare durante la spazzolatura;
- eseguire la spazzolatura.

Una volta rimosso il materiale infiltratosi (polvere, sporcizia, detriti) raccoglierlo con l'ausilio di un aspiratore.

- c. getto d'aria calda ad alta pressione

L'operazione di pulizia con getto d'aria calda deve essere effettuata nel seguente modo:

- posizionare l'estremità della lancia riscaldata a non più di 50 mm dalla discontinuità;
- effettuare un primo passaggio all'interno della discontinuità, rimuovendo dalle superfici sporcizia, polvere, frammenti di pavimentazione;

- porre attenzione a non bruciare la pavimentazione durante questo primo passaggio; il surriscaldamento della pavimentazione si ha quando questa tende ad assumere un colore nero. Durante l'operazione di pulizia verificare che le lance riscaldate siano in grado di fornire un flusso continuo di aria calda ad alta pressione, senza presenza di fiamme in corrispondenza dell'ugello.
- eseguire un secondo passaggio, mantenendo la lancia ad una distanza maggiore rispetto a prima, in modo da rimuovere dalla zona circostante ciò che prima vi era fuoriuscito.

Eseguire tali operazioni spostandosi sempre in avanti e mai all'indietro, per aumentare l'efficacia della rimozione.

Una volta allontanato il materiale precedentemente rimosso, raccoglierlo con l'ausilio di un aspiratore.

In ogni caso questa operazione può essere eseguita con la medesima procedura utilizzando una fiamma in luogo dell'aria calda ad alta pressione.

Se la pulizia produce pochi risultati:

- controllare che il diametro dei tubi non sia troppo piccolo ed eventualmente adottare diametri maggiori;
- utilizzare un compressore più potente;
- ridurre l'apertura finale della lancia.

#### Asciugatura del bordo

Il bordo, oltre ad essere pulito, deve risultare perfettamente asciutto, dal momento che l'acqua impedisce e comunque inibisce lo sviluppo di legami adesivi tra sigillante e parete della lastra. L'operazione di asciugatura può essere eseguita semplicemente con un getto di aria calda o con l'ausilio di una fiamma. Quest'ultima risulta più agevole nelle applicazioni pratiche e consente una migliore asciugatura del bordo.

#### Applicazione del sigillante

La sigillatura deve essere eseguita in modo da soddisfare i seguenti requisiti:

- il nastro deve ricoprire completamente il canale della discontinuità, lungo tutto il suo sviluppo;
- i bordi della discontinuità e la pavimentazione circostante non devono risultare danneggiati, a seguito dell'operazione di installazione del sigillante.

L'applicazione del nastro deve avvenire nel seguente modo:

- misurare la lunghezza della discontinuità e procedere al taglio della quantità di nastro necessario;
- dimensionare il nastrino in funzione dello spessore dello strato di usura, in modo che sporga di almeno 10 mm dal piano finito;
- iniziare la stesa del nastro sulla discontinuità, ponendo attenzione che il nastro aderisca completamente alla parete della pavimentazione esistente: una copertura inadeguata pregiudicherebbe l'intero trattamento.

Ispezionare la posa in opera; se il sigillante non aderisce alle pareti della discontinuità, controllare che:

- le pareti siano state pulite correttamente;
- la temperatura della pavimentazione non sia troppo bassa.

#### Stesa dello strato di usura e compattazione

Si procede alla stesa dello strato di usura nella pavimentazione a contatto con il nastrino verticale. Una volta ultimata la stesa si procede alla compattazione.

Per una completa descrizione delle procedure da attuare per la stesa e la compattazione dello strato di usura si rimanda a specifica letteratura.

#### Eliminazione dell'adesività superficiale

Per eliminare l'adesività superficiale si protegge il nastro stendendovi uno strato di polvere di ardesia o di graniglia.

In questo modo si inibiscono le proprietà adesive del materiale, riducendo così il rischio di asportazione del sigillante da parte dei pneumatici dei veicoli.

Infine si riapre la strada al traffico, in modo che il nastro venga pressato dai carichi veicolari, penetrando efficacemente e stabilmente all'interno della discontinuità e ricoprendo ulteriormente i bordi della stessa.

#### 5.2.1.1.2 SIGILLATURA DI SOTTOSERVIZI

La posa in opera è caratterizzata da una rigorosa successione di fasi che viene di seguito riportata.

Prima di procedere con la posa in opera risulta necessario controllare la temperatura della pavimentazione.

Dopo avere eseguito le operazioni relative all'installazione dei sottoservizi (per le quali si rimanda a letteratura specifica) sino al raggiungimento del piano di posa dello strato di usura, si procede con le seguenti fasi:

- a. posa di una mano in attacco di emulsione bituminosa;
- b. pulizia del bordo:

- getto d'aria ad alta pressione;
  - spazzolatrice;
  - getto d'aria calda ad alta pressione;
- c. asciugatura del bordo;
- d. applicazione del sigillante;
- e. stesa dello strato di usura e compattazione;
- f. eliminazione dell'adesività superficiale.

Posa di una mano in attacco di emulsione bituminosa

Si procede alla stesa, sull'intera superficie trattata, di una mano di attacco in emulsione bituminosa. L'applicazione viene resa necessaria per permettere una migliore adesione del nastro che si andrà a posare in seguito.

Pulizia del bordo

Prima di poter applicare il nastro preformato sulla discontinuità, si deve procedere alla pulizia della stessa. Questa operazione risulta necessaria per assicurare che vengano rimossi dalle superfici e dall'interno della discontinuità polvere, sporcizia, frammenti di pavimentazione e che venga eliminato ogni residuo d'umidità prima che l'intervento di sigillatura abbia inizio.

La pulizia deve essere effettuata in modo da soddisfare i seguenti requisiti:

- polvere, sporcizia, frammenti di pavimentazione devono essere eliminati a seguito di tale operazione;
- il canale della discontinuità deve essere completamente asciutto.

La pulizia può essere effettuata utilizzando diverse tecniche; di seguito vengono analizzate:

- a. getto d'aria ad alta pressione,
- b. spazzolatrice.
- c. getto d'aria calda ad alta pressione.

a. getto d'aria ad alta pressione

L'operazione di pulizia con getto d'aria ad alta pressione deve essere effettuata nel seguente modo:

- posizionare l'estremità della lancia del compressore a non più di 50 mm dalla discontinuità;
- effettuare diversi passaggi all'interno della discontinuità, fintantoché non si siano rimossi da essa sporcizia, polvere e frammenti di pavimentazione;
- eseguire un nuovo passaggio, mantenendo la lancia ad una distanza maggiore rispetto a prima, in modo da rimuovere dalla zona circostante ciò che prima vi era fuoriuscito.

Eseguire tali operazioni spostandosi sempre in avanti e mai all'indietro, per aumentare l'efficacia della rimozione.

Una volta allontanato il materiale precedentemente rimosso, raccoglierlo con l'ausilio di un aspiratore.

Se la pulizia/rimozione produce scarsi risultati:

- controllare che il diametro dei tubi non sia troppo piccolo ed eventualmente adottare diametri maggiori;
  - utilizzare un compressore più potente,
  - ridurre l'apertura finale della lancia.
- b. spazzolatrice

L'operazione di pulizia mediante spazzolatrice deve essere effettuata nel seguente modo:

- controllare che le setole siano flessibili a sufficienza per poter penetrare all'interno della discontinuità, ma dotate della rigidità necessaria per rimuovere polvere e detriti;
- posizionare la spazzolatrice all'interno della discontinuità, regolando la profondità di azione in modo che le setole siano in grado lavorare uniformemente su tutto il canale;
- azionare il bloccaggio della profondità di azione, evitando così che possa accidentalmente variare durante la spazzolatura;
- eseguire la spazzolatura.

Una volta rimosso il materiale infiltratosi (polvere, sporcizia, detriti) raccoglierlo con l'ausilio di un aspiratore.

c. getto d'aria calda ad alta pressione

L'operazione di pulizia con getto d'aria calda deve essere effettuata nel seguente modo:

- posizionare l'estremità della lancia riscaldata a non più di 50 mm dalla discontinuità;
- effettuare un primo passaggio all'interno della discontinuità, rimuovendo dalle superfici sporcizia, polvere, frammenti di pavimentazione;
- porre attenzione a non bruciare la pavimentazione durante questo primo passaggio; il surriscaldamento della pavimentazione si ha quando questa tende ad assumere un colore nero. Durante l'operazione di pulizia

verificare che le lance riscaldate siano in grado di fornire un flusso continuo di aria calda ad alta pressione, senza presenza di fiamme in corrispondenza dell'ugello.

- eseguire un secondo passaggio, mantenendo la lancia ad una distanza maggiore rispetto a prima, in modo da rimuovere dalla zona circostante ciò che prima vi era fuoriuscito.

Eseguire tali operazioni spostandosi sempre in avanti e mai all'indietro, per aumentare l'efficacia della rimozione.

Una volta allontanato il materiale precedentemente rimosso, raccoglierlo con l'ausilio di un aspiratore.

In ogni caso questa operazione può essere eseguita con la medesima procedura utilizzando una fiamma in luogo dell'aria calda ad alta pressione.

Se la pulizia produce pochi risultati:

- controllare che il diametro dei tubi non sia troppo piccolo ed eventualmente adottare diametri maggiori;
- utilizzare un compressore più potente;
- ridurre l'apertura finale della lancia.

#### Asciugatura del bordo

Il bordo, oltre ad essere pulito, deve risultare perfettamente asciutto, dal momento che l'acqua impedisce e comunque inibisce lo sviluppo di legami adesivi tra sigillante e parete della lastra. L'operazione di asciugatura può essere eseguita semplicemente con un getto di aria calda o con l'ausilio di una fiamma. Quest'ultima risulta più agevole nelle applicazioni pratiche e consente una migliore asciugatura del bordo.

#### Applicazione del sigillante:

La sigillatura deve essere eseguita in modo da soddisfare i seguenti requisiti:

- il nastro deve ricoprire completamente il canale della discontinuità, lungo tutto il suo sviluppo;
- i bordi della discontinuità e la pavimentazione circostante non devono risultare danneggiati, a seguito dell'operazione di installazione del sigillante.

L'applicazione del nastro deve avvenire nel seguente modo:

- misurare la lunghezza della discontinuità e procedere al taglio della quantità di nastro necessario;
- dimensionare il nastrino in funzione dello spessore dello strato di usura, in modo che sporga di almeno 10 mm dal piano finito;
- iniziare la stesa del nastro sulla discontinuità, ponendo attenzione che il nastro aderisca completamente alla parete della pavimentazione esistente: una copertura inadeguata pregiudicherebbe l'intero trattamento.

Ispezionare la posa in opera; se il sigillante non aderisce alle pareti della discontinuità, controllare che:

- le pareti siano state pulite correttamente;
- la temperatura della pavimentazione non sia troppo bassa.

#### Stesa dello strato di usura e compattazione

Si procede alla stesa dello strato di usura all'interno della superficie trattata, sul cui perimetro, a contatto con la pavimentazione esistente, è stato collocato il nastrino verticale. Una volta ultimata la stesa si procede alla compattazione.

Per una completa descrizione delle procedure da attuare per la stesa e la compattazione dello strato di usura si rimanda a specifica letteratura.

#### Eliminazione dell'adesività superficiale

Per eliminare l'adesività superficiale si protegge il nastro stendovvi uno strato di polvere di ardesia o di graniglia.

In questo modo si inibiscono le proprietà adesive del materiale, riducendo così il rischio di asportazione del sigillante da parte dei pneumatici dei veicoli.

Infine si riapre la strada al traffico, in modo che il nastro venga pressato dai carichi veicolari, penetrando efficacemente e stabilmente all'interno della discontinuità e ricoprendo ulteriormente i bordi della stessa.

### 5.2.1.1.3GIUNZIONE DELLA PORTA DI ISPEZIONE DEI POZZETTI

La posa in opera è caratterizzata da una rigorosa successione di fasi che viene di seguito riportata.

Prima di procedere con la posa in opera risulta necessario controllare la temperatura della pavimentazione.

Una volta ispezionati i pozzetti e chiusa la porta di ispezione con il telaio del chiusino si procede con le seguenti fasi:

- posa di una mano in attacco di emulsione bituminosa;
- pulizia del bordo:
  - a. getto d'aria ad alta pressione;
  - b. spazzolatrice;

- c. getto d'aria calda ad alta pressione;
- asciugatura del bordo;
- applicazione del sigillante;
- stesa dello strato di usura e compattazione;
- eliminazione dell'adesività superficiale.

Posa di una mano in attacco di emulsione bituminosa

Si procede alla stesa, sull'intera superficie trattata, di una mano di attacco in emulsione bituminosa. L'applicazione viene resa necessaria per permettere una migliore adesione del nastrino che si andrà a posare in seguito.

Pulizia del bordo

Prima di poter applicare il nastro preformato sulla discontinuità, si deve procedere alla pulizia della stessa. Questa operazione risulta necessaria per assicurare che vengano rimossi dalle superfici e dall'interno della discontinuità polvere, sporcizia, frammenti di pavimentazione e che venga eliminato ogni residuo d'umidità prima che l'intervento di sigillatura abbia inizio.

La pulizia deve essere effettuata in modo da soddisfare i seguenti requisiti:

- polvere, sporcizia, frammenti di pavimentazione devono essere eliminati a seguito di tale operazione;
- il canale della discontinuità deve essere completamente asciutto.

La pulizia può essere effettuata utilizzando diverse tecniche; di seguito vengono analizzate:

- a. getto d'aria ad alta pressione,
- b. spazzolatrice.
- c. getto d'aria calda ad alta pressione.

a. getto d'aria ad alta pressione

L'operazione di pulizia con getto d'aria ad alta pressione deve essere effettuata nel seguente modo:

- posizionare l'estremità della lancia del compressore a non più di 50 mm dalla discontinuità;
- effettuare diversi passaggi all'interno della discontinuità, fintantoché non si siano rimossi da essa sporcizia, polvere e frammenti di pavimentazione;
- eseguire un nuovo passaggio, mantenendo la lancia ad una distanza maggiore rispetto a prima, in modo da rimuovere dalla zona circostante ciò che prima vi era fuoriuscito.

Eseguire tali operazioni spostandosi sempre in avanti e mai all'indietro, per aumentare l'efficacia della rimozione.

Una volta allontanato il materiale precedentemente rimosso, raccoglierlo con l'ausilio di un aspiratore.

Se la pulizia/rimozione produce scarsi risultati:

- controllare che il diametro dei tubi non sia troppo piccolo ed eventualmente adottare diametri maggiori;
- utilizzare un compressore più potente,
- ridurre l'apertura finale della lancia.

b. spazzolatrice

L'operazione di pulizia mediante spazzolatrice deve essere effettuata nel seguente modo:

- controllare che le setole siano flessibili a sufficienza per poter penetrare all'interno della discontinuità, ma dotate della rigidità necessaria per rimuovere polvere e detriti;
- posizionare la spazzolatrice all'interno della discontinuità, regolando la profondità di azione in modo che le setole siano in grado lavorare uniformemente su tutto il canale;
- azionare il bloccaggio della profondità di azione, evitando così che possa accidentalmente variare durante la spazzolatura;
- eseguire la spazzolatura.

Una volta rimosso il materiale infiltratosi (polvere, sporcizia, detriti) raccoglierlo con l'ausilio di un aspiratore.

getto d'aria calda ad alta pressione

L'operazione di pulizia con getto d'aria calda deve essere effettuata nel seguente modo:

- posizionare l'estremità della lancia riscaldata a non più di 50 mm dalla discontinuità;
- effettuare un primo passaggio all'interno della discontinuità, rimuovendo dalle superfici sporcizia, polvere, frammenti di pavimentazione;
- porre attenzione a non bruciare la pavimentazione durante questo primo passaggio; il surriscaldamento della pavimentazione si ha quando questa tende ad assumere un colore nero. Durante l'operazione di pulizia verificare che le lance riscaldate siano in grado di fornire un flusso continuo di aria calda ad alta pressione, senza presenza di fiamme in corrispondenza dell'ugello.

- eseguire un secondo passaggio, mantenendo la lancia ad una distanza maggiore rispetto a prima, in modo da rimuovere dalla zona circostante ciò che prima vi era fuoriuscito.

Eseguire tali operazioni spostandosi sempre in avanti e mai all'indietro, per aumentare l'efficacia della rimozione.

Una volta allontanato il materiale precedentemente rimosso, raccoglierlo con l'ausilio di un aspiratore.

In ogni caso questa operazione può essere eseguita con la medesima procedura utilizzando una fiamma in luogo dell'aria calda ad alta pressione.

Se la pulizia produce pochi risultati:

- controllare che il diametro dei tubi non sia troppo piccolo ed eventualmente adottare diametri maggiori;
- utilizzare un compressore più potente;
- ridurre l'apertura finale della lancia.

#### Asciugatura del bordo

Il bordo, oltre ad essere pulito, deve risultare perfettamente asciutto, dal momento che l'acqua impedisce e comunque inibisce lo sviluppo di legami adesivi tra sigillante e parete della lastra. L'operazione di asciugatura può essere eseguita semplicemente con un getto di aria calda o con l'ausilio di una fiamma. Quest'ultima risulta più agevole nelle applicazioni pratiche e consente una migliore asciugatura del bordo.

#### Applicazione del sigillante

La sigillatura deve essere eseguita in modo da soddisfare i seguenti requisiti:

- il nastro deve ricoprire completamente il canale della discontinuità, lungo tutto il suo sviluppo;
- i bordi della discontinuità e la pavimentazione circostante non devono risultare danneggiati, a seguito dell'operazione di installazione del sigillante.

L'applicazione del nastro deve avvenire nel seguente modo:

- misurare la lunghezza della discontinuità e procedere al taglio della quantità di nastro necessario;
- dimensionare il nastrino in funzione dello spessore dello strato di usura, in modo che sporga di almeno 10 mm dal piano finito;
- iniziare la stesa del nastro sulla discontinuità, ponendo attenzione che il nastro aderisca completamente alla parete della pavimentazione esistente: una copertura inadeguata pregiudicherebbe l'intero trattamento.

Ispezionare la posa in opera; se il sigillante non aderisce alle pareti della discontinuità, controllare che:

- le pareti siano state pulite correttamente;
- la temperatura della pavimentazione non sia troppo bassa.

#### Stesa dello strato di usura e compattazione

Si procede alla stesa dello strato di usura all'interno della superficie trattata, sul cui perimetro, a contatto con la pavimentazione esistente, è stato collocato il nastrino verticale. Una volta ultimata la stesa si procede alla compattazione.

Per una completa descrizione delle procedure da attuare per la stesa e la compattazione dello strato di usura si rimanda a specifica letteratura.

#### Eliminazione dell'adesività superficiale

Per eliminare l'adesività superficiale si protegge il nastro stendendovi uno strato di polvere di ardesia o di graniglia.

In questo modo si inibiscono le proprietà adesive del materiale, riducendo così il rischio di asportazione del sigillante da parte dei pneumatici dei veicoli.

Infine si riapre la strada al traffico, in modo che il nastro venga pressato dai carichi veicolari, penetrando efficacemente e stabilmente all'interno della discontinuità e ricoprendo ulteriormente i bordi della stessa

## ARTICOLO 6

### REALIZZAZIONE DELLA RISIGILLATURA

La sigillatura è un la cui durata si esaurisce dopo un determinato periodo di tempo (per quanto l'operazione possa essere stata eseguita a regola d'arte, tutti i materiali sono soggetti ad ciclo di vita limitato). Occorre pertanto intervenire nuovamente sulla pavimentazione con un altro intervento manutentivo di risigillatura.

Si sottolinea l'importanza di realizzare tempestivamente la risigillatura, in quanto eccessivi ritardi nel rimpiazzo dei punti deboli del sistema, possono arrecare rapidi fenomeni di deterioramento nella pavimentazione e di conseguenza costi aggiuntivi dovuti al rifacimento delle zone soggette ad ammaloramenti.



## 6.1 VALUTAZIONI PRELIMINARI

Per come determinare il bisogno di risigillare si procede alla valutazione dei seguenti aspetti che delineano le condizioni in cui gli elementi operano:

- condizioni del sigillante e della pavimentazione;
- livello di traffico;
- condizioni climatiche ed ambientali.

### Condizioni del sigillante

In merito al primo punto risulta necessaria una valutazione delle condizioni del sigillante al fine di determinarne lo stato di degrado e la sua capacità di continuare a resistere all'infiltrazione di acqua, umidità e/o di materiale incompressibile. La procedura da seguire è caratterizzata dalle seguenti operazioni:

- scegliere 10 o più giunti dove le condizioni del sigillante siano rappresentative dell'intera zona sotto osservazione. Se vi sono forti variazioni da un punto all'altro, dividere la zona in sotto-sezioni ed analizzare almeno 5 giunti per ogni sotto-sezione;
- tagliare un campione di sigillante di lunghezza 5 cm da alcuni giunti, misurando la larghezza del giunto, la profondità e lo spessore del sigillante;
- determinare dai dati di progettazione la larghezza del giunto, la tipologia, l'età del sigillante, ed il suo spessore: questo permette di verificare discrepanze tra i dati di progettazione e i valori reali determinati al punto precedente;
- registrare la massima spaziatura tra i giunti;

### Condizioni della pavimentazione

La valutazione delle condizioni della pavimentazione permette di stabilire se vi sono i presupposti necessari per poter intervenire con una nuova sigillatura: pavimentazioni che sono in uno stato avanzato di degrado o che subiranno a breve un intervento manutentivo di rifacimento completo non sono considerate idonee per una risigillatura dei giunti. L'intervento risulterebbe economicamente sconveniente a fronte del breve rifacimento.

Per determinare la condizione della pavimentazione, si deve procedere come segue:

- determinare la vita utile prevista della pavimentazione;
- valutare la presenza di gradini tra lastre di calcestruzzo adiacenti
- valutare la frammentazione dei bordi con estensione maggiore di 25 mm dalla superficie del giunto; questo fenomeno è causato dalla presenza di materiale incompressibile all'interno del giunto;
- valutare la presenza di materiale fine o acqua derivante dal pompaggio di inerti dagli strati inferiori della pavimentazione;
- valutare la rottura dei bordi del giunto;

### Condizioni climatiche ed ambientali

La definizione delle condizioni ambientali e della conseguente regione climatica di interesse è indispensabile per definire l'efficienza del sigillante da porre in opera. In caso di temperature molto basse il sigillante è soggetto ad una elevata estensione dovuta alla contrazione delle lastre in calcestruzzo ed ad un conseguente allargamento del giunto. Al contrario, temperature molto elevate favoriscono la dilatazione delle lastre comprimendo troppo il sigillante e facendolo sollevare oltre la superficie della pavimentazione, condizione favorevole per cui questo venga strappato dal passaggio del traffico.

## POSA IN OPERA

L'esecuzione della risigillatura, nei giunti di pavimentazioni rigide, si compone dei seguenti passi, i quali verranno dettagliatamente illustrati nel seguito:

- preparazione del giunto:
  - rimozione del vecchio sigillante;
  - rifacimento delle pareti del giunto;
  - pulizia del giunto da materiale estraneo;
- installazione dell'elemento di sostegno (backer rod);
- applicazione del primer;
- applicazione del sigillante.

### Preparazione del giunto

La preparazione del giunto deve essere eseguita con particolare attenzione perché la performance della sigillatura ne sarà fortemente influenzata. Le fasi di cui si compone questa operazione sono sostanziali e devono essere accuratamente espletate, esse consistono nella:

- rimozione del vecchio sigillante;
- ripristino delle pareti del giunto;
- pulizia del giunto da materiale estraneo.

- Rimozione del vecchio sigillante

La rimozione della vecchia sigillatura deve essere effettuata in modo che vengano eliminati dal giunto sia il materiale sigillante, sia l'elemento di sostegno. Tale operazione non deve procurare danno di alcun genere ai bordi del giunto o alla pavimentazione circostante. Le tecniche possibili per procedere alla rimozione sono due:

1) utilizzo di strumento a leva:

- aprire il giunto in un punto con un taglierino e rimuovere a mano una parte del materiale, per permettere l'inserimento dello strumento a leva;
- introdurre lo strumento a leva all'interno del giunto, si fa notare che oltre all'operatore che utilizza tale strumento, è necessario un secondo uomo per aiutare nella rimozione del sigillante e verificare che non vengano danneggiati i bordi del giunto;
- rimuovere il sigillante dal giunto;
- rimuovere l'elemento di sostegno dal giunto; questa operazione può essere effettuata con il solo ausilio delle mani;
- una volta rimossi il sigillante e l'elemento di sostegno, passare all'interno del giunto con uno strumento appuntito per rimuovere ciò che non era stato possibile eliminare con il solo strumento a leva. Questa operazione è piuttosto delicata perché rischia di danneggiare i bordi del giunto, causandone una frammentazione e di conseguenza la riduzione dell'efficacia del trattamento;
- procedere all'eliminazione del vecchio sigillante, prendendo le necessarie precauzioni se si tratta di materiali dannosi per la salute e l'ambiente.

2) trattore dotato di punta scarificatrice:

- utilizzare un trattore munito di lama, montata posteriormente o anteriormente;
- infilare la lama all'interno del giunto e procedere alla rimozione del sigillante e dell'elemento di sostegno;
- controllare le operazioni collocando un secondo operatore, il quale deve verificare che:
  - la lama sia centrata sul giunto;
  - vi sia abbastanza pressione sulle pareti del giunto in quanto, se la pulizia non sarà efficace, occorrerà aumentare la pressione;
  - non vengano danneggiati i bordi del giunto; nel qual caso si dovrà utilizzare una lama di larghezza inferiore;
  - il sigillante venga rimosso dal giunto in quantità sufficiente da poter procedere successivamente all'operazione di rifacimento delle pareti in maniera efficace;
  - frammenti di pavimentazione non rimangano incastrati all'interno del giunto.
- Nel caso in cui la lama montata sul trattore sia più piccola rispetto alla larghezza del giunto, effettuare più passaggi per assicurare una rimozione efficace;
- procedere all'eliminazione del vecchio sigillante prendendo eventuali precauzioni se si tratta di materiali dannosi per la salute e/o l'ambiente.
- Ripristino delle pareti del giunto

Il rifacimento delle pareti del giunto deve essere eseguito in modo da rispettare i seguenti requisiti:

- il sigillante ancora adeso alle superfici deve essere completamente rimosso;
- il calcestruzzo, su cui era precedentemente adeso il sigillante, deve essere rimosso, così da disporre di una superficie di calcestruzzo mai esposta prima;
- la superficie al termine dell'operazione deve essere pulita e levigata in maniera uniforme in modo che possa assicurare una migliore adesione con il sigillante;
- non si deve arrecare danno di alcun tipo al giunto od alla pavimentazione circostante.

Tale operazione di rifacimento può essere eseguita con diverse tecniche, quali:

- a. Smerigliatrice:

- scegliere la lama adatta al tipo di materiale da smerigliare considerando che la lama scelta deve essere in grado di lavorare su tutta la profondità del giunto, creando così una superficie uniforme;
  - montare la smerigliatrice su un piccolo carrello che permetta di muoversi facilmente lungo il giunto;
  - posizionare la smerigliatrice sul giunto in modo che la lama aderisca ad una delle superfici interne;
  - eseguire l'operazione di smerigliatura facendo attenzione a non arrecare danno ai bordi del giunto;
  - posizionare la smerigliatrice sul giunto in modo che la lama aderisca all'altra superficie interna non ancora trattata;
  - come precedentemente detto, eseguire l'operazione di smerigliatura facendo attenzione a non arrecare danno ai bordi del giunto;
  - una volta terminata l'operazione, controllare la superficie del giunto per verificare la presenza di eventuali discontinuità;
  - se si riscontrano tratti dove la smerigliatrice non è stata in grado di pulire efficacemente il giunto utilizzare una spazzola dai denti di ferro per completare l'operazione.
- b. Sega per calcestruzzi:
- Scegliere la lama adatta al tipo di materiale da segare,
  - regolare la profondità in modo che la sega sia in grado lavorare su tutta la superficie del giunto rendendola completamente uniforme;
  - azionare il bloccaggio della profondità di azione, evitando così che durante l'operazione di rifacimento possa accidentalmente variare l' altezza di taglio;
  - centrare la macchina lungo il giunto;
  - iniziare l'operazione regolando la velocità in modo che il taglio e la pulizia non siano eseguite troppo lentamente;
  - durante l'operazione di taglio, posizionare un secondo operatore che verifichi che la macchina rimanga sempre centrata sul giunto e che non si rechi danno ai bordi dello stesso;
  - durante l'operazione di taglio, raffreddare il disco con acqua per evitare che possa surriscaldarsi eccessivamente;
  - terminata l'operazione esaminare la superficie del giunto per verificare eventuali discontinuità;
  - nel caso in cui su una delle due facce del giunto sia presente ancora del sigillante, sostituire la lama con una di dimensioni maggiori e ripetere le operazioni a partire dal regolamento della profondità di azione, (secondo passo);
  - appena terminata l'operazione di taglio, eliminare l'acqua di raffreddamento colata all'interno del giunto per evitare che questa, una volta a contatto con i frammenti di pavimentazione, aderisca alle pareti del giunto impedendo al nuovo sigillante di far presa; l'eliminazione dell'acqua di raffreddamento può avvenire nei seguenti modi:  
pulizia del giunto con acqua a bassa pressione e contemporaneo getto d'aria,  
pulizia del giunto con acqua a alta pressione
- c. Sabbiatrice:
- montare sulla sabbiatrice una lancia di adeguata lunghezza così da poter operare senza sforzo in prossimità del giunto.
  - controllare che siano presenti i seguenti requisiti minimi:  
volume d'aria generato al secondo: 0,07 m<sup>3</sup>/s,  
diametro interno del tubo: 25 mm,  
diametro dell'apertura finale: 6 mm.
  - Posizionarsi con l'estremità della lancia a non più di 50 mm dal giunto, indirizzandola verso la superficie da sabbicare;
  - procedere con la sabbatura, eseguendo un passaggio completo per ciascuna superficie interna del giunto su cui andrà ad aderire il sigillante;
  - se la pulizia non è completa o se la sabbatura della superficie non è soddisfacente, eseguire un altro passaggio relativamente ai tratti interessati;
  - eseguire l'operazione lontano dalle zone aperte al traffico;
  - se la sabbatura produce pochi risultati:
  - controllare che il diametro dei tubi non sia troppo piccolo ed eventualmente adottare diametri maggiori,
  - cambiare la sostanza abrasiva utilizzata.

Pulizia del giunto da materiale estraneo

A seguito delle operazioni di rifacimento delle pareti del giunto deve essere effettuata un'operazione di pulizia dello stesso con getto d'aria fredda ad alta pressione, per rimuovere i detriti lasciati dalla sabbiatura, la polvere e la sporcizia depositatasi.

Nel caso la temperatura della pavimentazione sia inferiore a 4 °C ed il giunto non si trovi in condizioni asciutte, l'operazione di pulizia deve essere effettuata con getto d'aria calda ad alta pressione per asciugarne la superficie, riscaldare le pareti dello stesso e rimuovere i detriti al fine di ottenere un'adesione ottimale con il sigillante.

L'operazione di pulizia può essere effettuata utilizzando due tecniche:

- mediante semplice getto d'aria,
- mediante getto d'aria calda,

le cui modalità di esecuzione sono già state illustrate nell'articolo 1 relativamente alla "Posa in opera", paragrafo 1.2.1.2.

Installazione dell'elemento di sostegno (backer rod)

L'installazione deve essere effettuata in modo da soddisfare i seguenti requisiti:

- l'elemento di sostegno non deve essere danneggiato;
- la profondità di installazione deve essere quella specificata in fase di progetto;
- l'elemento di sostegno deve essere asciutto e pulito al fine di evitare che il giunto, sul quale è appena stata effettuata la rimozione di materiale estraneo, venga nuovamente contaminato.

Le metodologie di installazione sono varie, di seguito si riportano quelle a cui si ricorre più frequentemente:

- installazione manuale,
- asta d'installazione a 3 ruote.

Per quanto riguarda le specifiche per l'installazione dell'elemento si rimanda all'articolo 1, paragrafo 1.2.1.2.

Applicazione del primer

L'applicazione del primer deve avvenire come indicato nell'articolo 1 relativamente alla "Posa in opera", paragrafo 1.2.1.2.

Applicazione del sigillante

le modalità di applicazione del sigillante sono differenziate per il caso di materiali colati a freddo o a caldo. di seguito verranno distinti i due casi ed illustrate le relative modalità di esecuzione.

- Materiali applicati a caldo

La sigillatura deve essere eseguita in modo da soddisfare i seguenti requisiti:

- il materiale colato non deve superare il piano viabile né ricoprire i bordi del giunto;
- la colatura deve essere eseguita in maniera uniforme, in modo da non presentare discontinuità o stratificazioni che ridurrebbero la resistenza meccanica del trattamento.

L'applicazione può essere effettuata secondo le modalità esplicitate nell'articolo 1, paragrafo 1.2.1.2.

Materiali applicati a freddo

La sigillatura deve essere eseguita in modo da soddisfare i seguenti requisiti:

- il materiale colato non deve superare il piano viabile né ricoprire i bordi del giunto;
- la colatura deve essere eseguita in maniera uniforme, in modo da non presentare discontinuità o stratificazioni che ne ridurrebbero la resistenza meccanica.

Per i sigillanti applicati a freddo la procedura da seguire è quella riportata nell'articolo 3, paragrafo 3.2.2.1.

**Allegati:**

#### **TEST 1**

**PROTOCOLLO DI PROVA PER LA DETERMINAZIONE DELL'ADESIONE/COESIONE PER I SIGILLANTI APPLICATI A CALDO (PROCEDIMENTO CON IMMERSIONE IN ACQUA)**

#### **TEST 2**

**PROTOCOLLO DI PROVA PER LA DETERMINAZIONE DELL'ADESIONE/COESIONE PER I SIGILLANTI APPLICATI A CALDO**

## TEST 1

### PROTOCOLLO DI PROVA PER LA DETERMINAZIONE DELL'ADESIONE/COESIONE PER I SIGILLANTI APPLICATI A CALDO (PROCEDIMENTO CON IMMERSIONE IN ACQUA)

#### 1 Scopo

Questo protocollo di prova descrive un metodo per la determinazione delle caratteristiche di adesione e di coesione dei sigillanti applicati a caldo ed a freddo. Per quanto riguarda la procedura da seguire, ossia il metodo per l'esecuzione del test, il medesimo fa riferimento alla normativa europea EN 13880-13 individuando alcune alternative di svolgimento della stessa al fine di semplificarne la realizzazione.

#### 2 Riferimenti normativi

Questo protocollo di prova contiene riferimenti alle seguenti pubblicazioni:

PrEN 13880-6, Hot applied joint sealants – Part 6: Test methods for the for the preparation of samples for testing.

EN 13880-8, Hot applied joint sealants – Part 8: Test methods for the for the determination of the change in weight of fuel resistant joint sealants after fuel immersion.

EN 13880-11, Hot applied joint sealants – Part 11: Test method for the preparation of asphalt test blocks used in the funzione test and for the determination of compatibility with asphalt pavements

EN 13880-12, Hot applied joint sealants – Part 12: Test method for the manufacture of concrete test blocks for bond testing (recipe methods).

PrEN 14188-1:2004, Joint fillers and sealants – Part 1: Specifications for hot applied sealants.

PrEN 14188-2:2004, Cold applied joint sealants – Part 2: Classification and requirements.

#### 3 Termini e definizioni

Nel seguente protocollo di prova valgono le definizioni contenute nella PrEN 14188-1:2004 con l'aggiunta delle seguenti:

##### 3.1

Temperatura minima di esercizio ( $T_{es}^{\min}$ )

minima temperatura, espressa in gradi Celsius, alla quale si prevede che i materiali si trovino ad operare in condizioni di esercizio.

##### 3.2

Estensione massima di esercizio ( $Ext_{es}^{\max}$ )

massima estensione alla quale si prevede che il sigillante sia sottoposto in condizioni di esercizio.

#### 4 Principi

Lo scopo di questo test è stabilire se i sigillanti restino coesi ed adesi alla pavimentazione qualora siano soggetti a cicli di estensione secondo la prEN 14188-1.

#### 5 Apparecchiature

Per quanto concerne le apparecchiature necessarie all'esecuzione del test si rimanda alla EN 13880-13.

#### 6 Preparazione e condizionamento dei provini

I provini di sigillante da applicare a caldo vengono confezionati in accordo con la prEN 13880-6. Per quanto riguarda la composizione della miscela e le modalità di confezionamento dei provini di calcestruzzo da utilizzarsi per questo test si rimanda alla EN 13880-12, mentre per i provini in conglomerato si rimanda alla EN 13880-11. Per le dimensioni dei suddetti provini si faccia riferimento alla EN 13880-13 alla quale è possibile apportare, qualora necessario, le seguenti varianti:

- anziché provini in accordo con le suddette norme, si possono accettare masselli con dimensioni di 125mm di lunghezza, 90mm di larghezza e 25mm di altezza. La larghezza del giunto dovrà essere di  $(9 \pm 0.5)$ mm e la sua preparazione andrà eseguita a regola d'arte e con le stesse modalità vevoli per la posa in opera;
- nel caso si utilizzino pietre, queste andranno sagomate secondo le medesime misure.

Per il confezionamento dei provini e la preparazione dei giunti è di fondamentale importanza utilizzare gli stessi materiali e criteri di posa in opera, nonché eseguire tutte le operazioni a regola d'arte come da indicazioni del produttore.

E' inoltre necessario assicurarsi che la superficie all'interfaccia dei giunti sia adeguata alle condizioni di prova e rispecchi le condizioni di esercizio.

#### 7 Conservazione dei provini

A questo proposito si veda la EN 13880-13, alla quale si applica la seguente variante:

l'immersione in acqua a temperatura ambiente ( $23 \pm 2$  °C) dei provini deve avvenire per una durata di 3 giorni.

#### 8 Procedura

La procedura segue la EN 13880-13 solo per la determinazione e la valutazione delle tensioni massime e finali. Per determinare le estensioni si fa riferimento alla procedura che verrà di seguito indicata.

Mettere il provino nella camera climatica alla temperatura corrispondente a quella più bassa prevista in sito ( $T_{es}^{\min}$ , determinata in fase di progetto), diminuita ulteriormente di 5°C, per un periodo di 48 ore.

Nel caso di pavimentazioni rigide si estende il provino, precedentemente portato alla  $T_{es}^{\min}$ , di una quantità pari alla dilatazione massima prevista in sito ( $Ext_{es}^{\max}$ , determinata in fase di progetto) incrementata del 20%, e comunque complessivamente non inferiore al 50%.

Nel caso di pavimentazioni flessibili si estende il provino, precedentemente portato alla  $T_{es}^{\min}$ , di una quantità pari alla dilatazione massima prevista in sito ( $Ext_{es}^{\max}$ , determinata in fase di progetto) incrementata del 10%, e comunque complessivamente non inferiore al 50%.

Inserire i distanziatori per mantenere il provino esteso di tale quantità.

Prelevare il provino dal freezer e lasciarlo a temperatura ambiente per 5 giorni.

Ogni 24 ore dall'inizio della prova procedere ad un'ispezione visiva per verificare eventuali perdite di adesione/coesione e per verificare manualmente l'eventuale formazione di bolle all'interno del sigillante

##### 8.1 Procedura dopo immersione in acqua

Seguire la procedura precedentemente descritta per la preparazione e l'estensione dei provini.

Inserire i distanziatori per mantenere il provino esteso di tale quantità.

Mettere il provino nel contenitore per il bagno d'acqua alla temperatura ambiente ( $23 \pm 2$  °C) per un periodo di 72 ore.

Prelevare il provino dal bagno d'acqua e lasciarlo a temperatura ambiente per 5 giorni.

Ogni 24 ore dall'inizio della prova procedere ad un'ispezione visiva per verificare eventuali perdite di adesione/coesione e per verificare manualmente l'eventuale formazione di bolle all'interno del sigillante.

#### 9 Espressione dei risultati

Se il provino manifesta perdite di adesione/coesione o formazione di bolle al suo interno, è necessario annotare dopo quanto tempo, dall'inizio della prova, questo si verifica (dopo: 24 ore, 48 ore, 72 ore, ecc.); in questo caso la prova viene considerata conclusa con esito negativo.

Se il provino, terminata la prova, non manifesta alcuna perdita di adesione/coesione o formazione di bolle al suo interno, la prova viene considerata conclusa con esito positivo.

#### 10 Rapporto della prova

I risultati di prova devono dichiarare che la procedura è stata eseguita conformemente al test e devono contenere le seguenti informazioni:

- nome del campione e tipo del sigillante;
- nome del primer e relativa descrizione, se utilizzato;
- provenienza del campione e data di confezionamento;
- data del test e risultati ottenuti;
- nome del laboratorio di analisi

## TEST 2 PROTOCOLLO DI PROVA PER LA DETERMINAZIONE DELL'ADESIONE/COESIONE PER I SIGILLANTI APPLICATI A CALDO

### 1 Scopo

Questo protocollo di prova descrive un metodo per la determinazione delle caratteristiche di adesione/coesione dei sigillanti applicati a caldo ed a freddo. Per quanto riguarda la procedura da seguire, ossia il metodo per l'esecuzione del test, il medesimo fa riferimento alla normativa europea EN 13880-10 individuando alcune alternative di svolgimento della stessa al fine di semplificarne la realizzazione.

Inoltre il protocollo risulta essere utile come prova sostitutiva rispetto alle procedure indicate nella EN 13880-7 valida per i climi freddi, essendo quest'ultima di complessa realizzazione pratica.

### 2 Riferimenti normativi

Questo protocollo di prova contiene riferimenti ad altre pubblicazioni. Tali riferimenti normativi sono citati in punti appropriati del testo e le pubblicazioni sono elencate di seguito.

PrEN 13880-6, Hot applied joint sealants – Part 6: Test methods for the for the preparation of samples for testing.

EN 13880-2, Hot applied joint sealants – Part 8: Test methods for the determination of cone penetration at 25°C.

EN 13880-11, Hot applied joint sealants – Part 11: Test method for the preparation of asphalt test blocks used in the funzione test and for the determination of compatibility with asphalt pavements

EN 13880-12, Hot applied joint sealants – Part 12: Test method for the manufacture of concrete test blocks for bond testing (recipe methods).

PrEN 14188-1:2004, Joint fillers and sealants – Part 1: Specifications for hot applied sealants.

PrEN 14188-2:2004, Cold applied joint sealants – Part 2: Classification and requirements.

### 3 Termini e definizioni

Nel seguente protocollo di prova valgono le definizioni contenute nella PrEN 14188-1:2004 con l'aggiunta delle seguenti:

#### 3.1

Temperatura minima di esercizio ( $T_{es}^{\min}$ )

minima temperatura, espressa in gradi Celsius, alla quale si prevede che i materiali si trovino ad operare in condizioni di esercizio.

#### 3.2

Estensione massima di esercizio ( $Ext_{es}^{\max}$ )

massima estensione alla quale si prevede che il sigillante sia sottoposto in condizioni di esercizio.

### 4 Principi

Lo scopo di questo test è stabilire se i sigillanti restino coesi ed adesi al calcestruzzo qualora siano soggetti a cicli di estensione secondo la prEN 14188-1.

### 5 Apparecchiature

Per quanto concerne le apparecchiature necessarie all'esecuzione del test si rimanda alla EN 13880-10.

### 6 Preparazione e condizionamento dei provini

I provini di sigillante da applicare a caldo vengono confezionati in accordo con la prEN 13880-6. Per quanto riguarda la composizione della miscela e le modalità di confezionamento dei provini di calcestruzzo da utilizzarsi per questo test si

rimanda alla EN 13880-12, mentre per i provini in conglomerato si rimanda alla EN 13880-11. Per le dimensioni dei suddetti provini si faccia riferimento alla EN 13880-13 alla quale è possibile apportare, qualora necessario, le seguenti varianti:

- anziché provini in accordo con le suddette norme, si possono accettare masselli con dimensioni di 125mm di lunghezza, 90mm di larghezza e 25mm di altezza. La larghezza del giunto dovrà essere di  $(9 \pm 0.5)$ mm e la sua preparazione andrà eseguita a regola d'arte e con le stesse modalità vevoli per la posa in opera;
- nel caso si utilizzino pietre, queste andranno sagomate secondo le medesime misure.

Per il confezionamento dei provini e la preparazione dei giunti è di fondamentale importanza utilizzare gli stessi materiali e criteri di posa in opera, nonché eseguire tutte le operazioni a regola d'arte come da indicazioni del produttore.

E' inoltre necessario assicurarsi che la superficie all'interfaccia dei giunti sia adeguata alle condizioni di prova e rispecchi le condizioni di esercizio.

## 7 Procedura

La procedura segue la EN 13880-10 con la differenza che l'adesione e la coesione vengono espresse in percentuale con riferimento alle dimensioni del provino utilizzato. Inoltre sempre in relazione all' adesione/coesione non viene valutata la profondità delle separazioni o delle fessurazioni.

Il provino è soggetto a 3 cicli di estensione e contrazione.

Mettere il provino nella camera climatica alla temperatura corrispondente a quella più bassa prevista in sito ( $T_{es}^{\min}$ ), diminuita ulteriormente di 5°C, per un periodo di 6 ore.

Estendere il provino alla  $Ext_{es}^{\max}$ , determinata in fase di progetto, e inserire i distanziatori per mantenere il provino esteso di tale quantità.

Valutare l'adesione verificando che il totale della superficie separata sia minore del 2%.

Valutare la coesione verificando che la superficie delle fessure sia minore dell' 1%.

## 8 Espressione dei risultati

Se il provino manifesta perdite di adesione/coesione o formazione di bolle al suo interno, è necessario annotare dopo quanto tempo, dall'inizio della prova, questo si verifica (dopo: 24 ore, 48 ore, 72 ore, ecc.); in questo caso la prova viene considerata conclusa con esito negativo.

Se il provino, terminata la prova, non manifesta alcuna perdita di adesione/coesione o formazione di bolle al suo interno, la prova viene considerata conclusa con esito positivo.

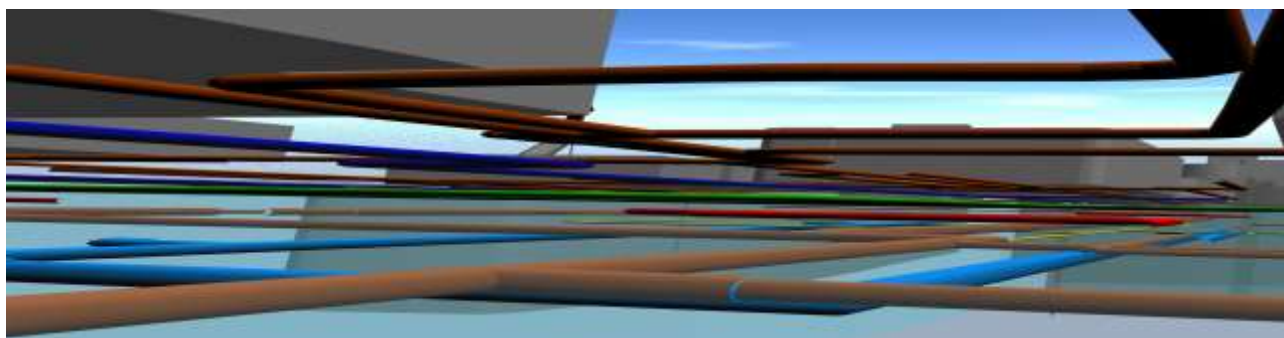
## 9 Rapporto della prova

I risultati di prova devono dichiarare che la procedura è stata eseguita conformemente al test e devono contenere le seguenti informazioni:

- nome del campione e tipo del sigillante;
- nome del primer e relativa descrizione, se utilizzato;
- provenienza del campione e data di confezionamento;
- data del test e risultati ottenuti;
- nome del laboratorio di analisi.



## Ripristini a seguito di manomissioni per interventi sui sottoservizi in sede stradale



Sommario

**ART.1 – NOTE DI CONSULTAZIONE**.....

**ART.2– DIVIETI, OBBLIGHI**.....

    2.1- Responsabilità inerenti la sicurezza dei lavori.....

    2.2- Sicurezza cantiere segnaletica viabilità.....

**ART.3 -PENALI**.....

**ART.4-MOVIMENTI DI TERRA**.....

    4.1 Scavi.....

    4.2 Rinterri.....

    4.3 Cavidotti.....

    4.4 Riempimenti di cavità.....

**ART.5-GESTIONE DEI MATERIALI DA SCAVO**.....

**ART.6-RIPRISTINI**.....

    6.1 Fasi di ripristino.....

        6.1.1 Provvisori in carreggiata pavimentata in conglomerato bituminoso e o in lastre in calcestruzzo:.....

        6.1.2 Definitivi.....

    6.2 Operazioni di ripristino.....

**ART. 7-AMBITI DI RIPRISTINO**.....

    7.1 su strada (ALLEGATO n°3).....

    7.2 su marciapiede (ALLEGATO n°3).....

    7.3 su aree verdi.....

    7.4 su piste ciclabili.....

    7.5 su aree parcheggio.....

**ART. 8-ELEMENTI DI CORREDO**.....

**8.1 CHIUSINI**.....

**8.2 -POZZETTI STRADALI**.....

## **ART.1 – NOTE DI CONSULTAZIONE**

Il presente documento disciplina gli interventi di ripristino della pavimentazione a seguito di realizzazioni di sottoservizi, per le tipologie e le specifiche tecniche dei materiali e degli inerti nonché le opere di definizione dello spazio stradale, si rimanda alle “Specifiche Tecniche” allegate al Listino prezzi vigente e aggiornato annualmente.

In particolare il testo definisce le prescrizioni tecniche per la lavorazione da eseguire , le modalità esecutive per fornire l'opera finita in ogni sua parte a regola d'arte con i relativi obblighi e penali.

I riferimenti riportati nel presente documento sono da ritenersi “minimi” in quanto l'impresa può proporre interventi migliorativi.

Le caratteristiche prestazionali che il Comune di Milano richiede al lavoro realizzato e le relative prove per l'accertamento delle stesse , sono presenti nelle “Specifiche Tecniche” allegate al Listino prezzi vigente e aggiornato annualmente.

Il presente documento annulla e sostituisce:

- le “Specifiche tecniche: Ripristino della pavimentazione in conglomerato bituminoso a seguito della realizzazione di sottoservizi in sede stradale” approvate con Determina Dirigenziale n° 1221 del 2005 atti P.G. 1178736/2006 DEL 29/11/2005;

Il presente documento modifica ed aggiorna gli importi delle penali stabiliti con Delibera di G.C. del 25.05.1999 atti P.G.255.756/99 e conversione in euro degli importi, come stabilito dalla G.C. il 28.09.2001.

## **ART.2– DIVIETI, OBBLIGHI**

- L'esecuzione dei ripristini dovrà rispettare le presenti specifiche relative ai ripristini stradali a seguito di manomissioni, oltre alle caratteristiche prestazionali dei materiali e alle relative prove per l'accertamento delle stesse presenti nelle Specifiche tecniche di cui questo documento è parte integrante.
- L'esecuzione dei ripristini dovrà rispettare la vigente normativa del Comune di Milano e quella sovraordinata
- Per quanto riguarda gli obblighi del titolare della concessione o autorizzazione si rimanda al “Regolamento per l'applicazione del Canone per l'Occupazione di Spazi ed Aree Pubbliche (COSAP)”
- La rilevazione di irregolarità ed inadempienza deve essere effettuata dal personale tecnico del comune di Milano preposto al controllo, nel corso degli ordinari controlli eseguiti, oppure a seguito di segnalazione pervenuta e trasmessa all'Ufficio competente per il proseguo dell'iter sanzionatorio.
- In adiacenza a ciascuna tratta scavata dovrà comparire un idoneo cartello di cantiere contenente le informazioni circa i lavori e le tempistiche degli stessi, così come concordato con i Comandi di Zona della Polizia Locale.
- Per quanto riguarda le specifiche tecniche riferite a lavorazioni stradali comprensive di tipologie dei materiali, prestazioni e modalità esecutive, si deve far riferimento alle “Specifiche Tecniche” allegate al Listino prezzi vigente e aggiornato annualmente per l'esecuzione di opere pubbliche e manutenzioni del Comune di Milano
- Se i sedimi di un tratto di strada sono interessati da manomissioni da parte di più committenti, occorrerà coordinare gli interventi al fine di realizzare un solo ripristino definitivo. In questo caso il Comune provvederà a concordare con le società interessate la soluzione di ripristino definitivo tecnicamente più idonea e le relative dimensioni.
- Le strutture ed i manufatti che si trovino nelle vicinanze degli scavi e che ne possono ricevere danno, saranno rimossi previa autorizzazione e riposizionati al termine dei lavori nella posizione originale, sia per allineamento sia per quota, a cura del concessionario

- E' fatto obbligo di comunicare con cadenza settimanale la previsione dei tratti che saranno interessati dai lavori durante la settimana successiva e di quelli ultimati nella precedente, previa applicazione di penale.
- Al termine dei lavori l'area dovrà essere ripristinata a cura e spese dell'Ente/Società/ecc. richiedente.
- Tutti gli oneri derivanti da analisi e/o prove da eseguirsi presso Istituti e/o Laboratori prescelti dall'Amministrazione necessari per la verifica della corretta esecuzione dei ripristini saranno a carico dell'Ente/Società/ecc.. che esegue le manomissioni.

### **2.1- Responsabilità inerenti la sicurezza dei lavori**

L'esecuzione dei lavori di scavo deve avvenire nel rispetto delle norme vigenti in materia di sicurezza, garantendo la pubblica incolumità e la tutela dei beni pubblici e privati, con particolare attenzione alla rimozione dei detriti e alla protezione, segnalazione e delimitazione degli scavi aperti alla fine di ogni ciclo di lavoro, procedendo sollecitamente alla loro copertura. L'Amministrazione Comunale resta esonerata da ogni responsabilità sia civile che penale per eventuali danni a persone o cose che dovessero derivare dall'esecuzione dei lavori di scavo.

### **2.2- Sicurezza cantiere segnaletica viabilità**

L'Ente/Società/ecc.. autorizzato dovrà eseguire i lavori concessi sul suolo pubblico nel rispetto delle norme vigenti in materia di sicurezza, garantendo la pubblica incolumità e la tutela dei beni pubblici e privati, con particolare attenzione alla rimozione dei detriti e alla protezione, segnalazione e delimitazione degli scavi aperti.

Dovranno, in particolare, essere osservate le norme del Regolamento di attuazione e del Codice della Strada, relative a persone al lavoro, visibilità notturna dei cantieri, sicurezza dei pedoni.

L'amministrazione Comunale resta esonerata da ogni responsabilità sia civile che penale per eventuali danni a persone o cose che dovessero derivare dall'esecuzione dei lavori.

I segnali e le barriere di delimitazione e protezione andranno collocati secondo quanto previsto dal vigente Codice della Strada e comunque dovranno essere ben visibili e mantenuti fino alla completa ultimazione dei lavori e concordati preventivamente con il competente Comando di Polizia Locale.

Sarà cura del titolare del permesso tenere nel luogo dei lavori il relativo provvedimento autorizzatorio o copia conforme dello stesso.

La segnaletica stradale modificata provvisoriamente per il cantiere, sia orizzontale che verticale, dovrà essere ripristinata prima dello smobilizzo del cantiere, secondo le prescrizioni emanate dal "Regolamento di Attuazione del Nuovo Codice della Strada" e dovrà corrispondere per forma e colori ai preesistenti segnali stradali sia orizzontali che verticali come da planimetria/ordinanza ufficiale vigente.

La segnaletica orizzontale manomessa dovrà essere ritracciata per intero anche se la manomissione ha interessato solo parte della stessa.

I materiali da utilizzare per il ripristino della segnaletica orizzontale sono i prodotti semipermanenti.

La verifica del corretto ripristino della segnaletica dovrà essere effettuato prima della riconsegna dell'area, da parte del Direttore dei Lavori.

Il ripristino della segnaletica verticale e orizzontale dovrà essere conforme alle normative tecniche adottate dal Comune di Milano.

### **ART.3 -PENALI**

Agli Enti/Società/ecc.. che eseguono manomissioni su suolo pubblico si applicano le penalità conseguenti ad inadempienze sulla conduzione dei lavori di manomissione autorizzati dall'Amministrazione comunale.

In caso di accertate violazioni si irrogano le sanzioni amministrative vigenti di riferimento alle specifiche normative/regolamenti, delibere/determine, come di seguito:

- a) esecuzione di lavori di scavo senza aver ottenuto la preventiva Autorizzazione/Concessione (art. 21 C.d.S., commi 1 e 4);
- b) esecuzione di lavori in difformità delle prescrizioni contenute nell'autorizzazione/concessione (art.21 C.d.s. ,commi 1 e 4) , sia per quanto riguarda l'esecuzione tecnica dello scavo sia per quanto riguarda quella del ripristino ;
- c)esecuzione di lavori oltre il termine di ultimazione fissato nell'autorizzazione ;
- d)irregolare delimitazione o segnalazione del cantiere (art. 21 C.d.S., commi 3 e 4);
- e) mancato uso di accorgimenti necessari alla regolazione del traffico (art. 21 C.d.S., commi 3 e 4);
- f) mancata esibizione del titolo autorizzatorio (art. 27 C.d.S., commi 10, 11 e 12);
- g) mancati ripristini entro i tempi autorizzati , difformità/anomalie quali cedimenti/scavi, posa quota servizio difforme, utilizzo materiali non idonei , scavi di maggior lunghezza (vedasi prospetto importi nella TABELLA N° 1 allegata);
- h) per le infrastrutture municipali per la costruzione di reti pubbliche di telecomunicazioni si rimanda al "Regolamento per la concessione del suolo, del sottosuolo e di infrastrutture municipali per la costruzione di reti pubbliche di telecomunicazioni";
- i) per l'occupazione di spazi ed aree pubbliche , si rimanda al "Regolamento per l'applicazione del Canone per l'Occupazione di Spazi ed Aree Pubbliche (COSAP)";
- l) in prossimità di zone sistemate a verde si rimanda al "Nuovo Regolamento d'Uso e Tutela del Verde Pubblico" vigente.

### **ART.4-MOVIMENTI DI TERRA**

#### **4.1 Scavi**

Per quanto riguarda gli scavi si rimanda alle "Specifiche Tecniche" allegate al Listino prezzi vigente e aggiornato annualmente.

Il Comune si riserva il diritto di chiedere ai concessionari particolari tecnologie di scavo.

#### **4.2 Rinterri**

Per quanto riguarda i rinterri si rimanda alle "Specifiche Tecniche" allegate al Listino prezzi vigente e aggiornato annualmente.

Durante la fase del rinterro, al fine di evitare danneggiamenti ai servizi in occasione di future manomissioni del suolo, l'Ente/Società/ecc.. dovrà porre sopra al cavo e/o tubazione ad una profondità non inferiore a cm.50 un opportuno manufatto o nastro colorato con indicato il relativo nome. Saranno valutati dal Comune situazioni particolari in deroga (scavo no-dig).

### **4.3 Cavidotti**

Nel caso di cavidotti realizzati con tubazioni protette da getto in calcestruzzo, lo spessore minimo dello stesso sarà di almeno 5 cm. su ogni lato e all'intradosso e la profondità minima di posa della generatrice superiore della tubazione dovrà essere almeno 60 cm. dal piano di calpestio del marciapiede.

I casi particolari dovranno essere preventivamente valutati in sede di autorizzazione e il servizio posato dovrà essere adeguatamente protetto e segnalato al fine di evitare danni allo stesso in occasione di successive manomissioni.

### **4.4 Riempimenti di cavità**

Per procedere al riempimento di cavità del terreno di qualsiasi origine siano esse naturali o dovute a dilavamenti per qualsiasi causa o legate alla presenza di interventi antropici preesistenti (cantinati, cunicoli, fognature), si dovrà procedere alla demolizione complessiva delle opere, compresa l'eliminazione di eventuali opere presenti, ed al riempimento delle cavità secondo le indicazioni previste per i rinterrati.

## **ART.5-GESTIONE DEI MATERIALI DA SCAVO**

In fase di riconsegna aree, il Direttore dei Lavori dell'Ente committente della manomissione stradale nel "Certificato di regolare esecuzione" dovrà attestare la conformità alla normativa vigente in tema di utilizzo dei materiali da scavo (disposizioni previste dall'art.41 bis del Decreto legge 69/2013 convertito con modifiche nella Legge 98/2013 e s.m.i.) (ALLEGATO N° 2)

Restano fermi in ogni caso gli obblighi di notifica del rinvenimento di potenziali contaminazioni ai sensi degli artt.242 e 245 del Dlgs 152/06 ai fini dell'avvio del procedimento.

## **ART.6-RIPRISTINI**

Gli interventi di ripristino non devono presentare anomalie una volta decorso il periodo di garanzia previsto dal Codice Civile art.1669.

Nel caso di scavi puntuali, gli interventi dovranno essere preventivamente concordati con i competenti Uffici.

Qualora i ripristini in sede di carreggiata e marciapiedi dovessero presentare cedimenti del piano viabile e/o di calpestio, l'Ente/Società/ecc.. sarà responsabile degli stessi e dovrà intervenire tempestivamente.

### **6.1 Fasi di ripristino**

I ripristini del manto stradale devono avvenire in due fasi: ripristino provvisorio e successivamente ripristino definitivo della pavimentazione stradale con materiale originario comunque atto all'uso.

Prima di procedere alle operazioni di ripristino l'area interessata dovrà essere rifulata con idonei mezzi meccanici (macchina tagliasfalto o clipper) in modo da avere idonea cassetatura per l'esecuzione dei ripristini.

#### **6.1.1 Provvisori in carreggiata pavimentata in conglomerato bituminoso e o in lastre in calcestruzzo:**

Le ragioni del ripristino provvisorio a seguito di scavi sono legate alla necessità di dovere lasciare trascorrere un adeguato intervallo temporale che consenta l'eventuale assestamento dello scavo e l'esaurimento dei fenomeni di possibili cedimenti dovuti alla compattazione del materiale di riempimento dello scavo stesso. Tale ripristino provvisorio viene eseguito rispettando i seguenti criteri: il materiale di rinterro della parte bassa dello scavo, fino all'estradosso dell'infrastruttura posata, dovrà essere di tipo sabbioso e sarà posto in opera asciutto a strati multipli ed adeguatamente costipato a strati con l'utilizzo di idonei mezzi meccanici di compattazione, sopra il materiale sabbioso sarà posato misto granulare stabilizzato asciutto posto in opera a strati multipli ed adeguatamente costipato a strati con l'utilizzo di idonei mezzi meccanici di compattazione infine viene eseguito a chiusura dello scavo uno strato di conglomerato bituminoso di spessore minimo di 25 cm. suddiviso in: parte bassa cm.15 di tout-venant bitumato e successivo cm.10 di binder bitumato fino al raggiungimento del piano di scorrimento stradale.

### Ripristini in casi particolari (ALLEGATO n°3)

In caso di pavimentazioni in pietra naturale (cubetti, masselli di granito e in generale pavimentazioni lapidee aperte al traffico veicolare) o di altra tipologia di materiale preesistente, il ripristino provvisorio dovrà essere eseguito come per le pavimentazioni in conglomerato bituminoso (vedi sopra), fatto salvo l'ultimo strato di conglomerato bituminoso che dovrà essere di cm. 25 di tout-venant bitumato, fino al raggiungimento del piano di scorrimento stradale.

Decorsi 30 giorni dalla riapertura al traffico veicolare si potrà procedere al ripristino definitivo della pavimentazione con la posa della pavimentazione lapidea preesistente, previa eliminazione dei 25 cm. dello strato di tout-venant bitumato.

### Minitrincea

Il ripristino provvisorio dovrà essere eseguito in cemento plastico alla quota della pavimentazione stradale, eventuali cedimenti che si verificassero prima del ripristino definitivo dovranno essere prontamente eliminati mediante la ricarica con idoneo materiale.

### **6.1.2 Definitivi**

I ripristini definitivi in carreggiata dovranno essere eseguiti entro la scadenza contenuta nel verbale di consegna delle aree redatto dall'Ufficio Enti con l'obbligo di ripristinare la segnaletica orizzontale e verticale preesistente, di tipo definitivo.

I ripristini definitivi dei marciapiedi, dovranno essere eseguiti entro 15 giorni dalla chiusura di ogni singolo tratto di scavo e comunque entro la scadenza della concessione, ed in ogni caso la pavimentazione di calpestio del marciapiede dovrà essere ripristinata entro 5 giorni dal completamento del sottofondo del marciapiede.

Qualora lo scavo dovesse provocare cedimenti o manomissioni alle cordature, le stesse, prima del ripristino definitivo, dovranno essere messe in livelletta.

### Pavimentazioni in pietra

Nella fase di ripristino della pavimentazione in pietra in carreggiata stradale si dovrà provvedere alla demolizione del ripristino provvisorio in conglomerato bituminoso e alla posa degli elementi lapidei in pietra naturale, secondo le relative tecniche di posa. Trascorsi 20 giorni dalla riapertura al traffico veicolare si dovrà procedere al riassetto degli eventuali elementi lapidei risultati sconnessi, ed alla sigillatura dei giunti secondo le relative tecniche di esecuzione.

### Pavimentazioni particolari

In caso di pavimentazioni particolari, il successivo ripristino definitivo verrà eseguito sulla base delle indicazioni rilasciate in fase autorizzativa.

### **6.2 Operazioni di ripristino**

Il ripristino definitivo nel caso di pavimentazioni in conglomerato bituminoso, dovrà essere effettuato asportando lo strato di binder posato in fase provvisoria per uno spessore di circa 6 cm, posando poi nella zona di scavo una membrana in tessuto geocomposito con griglia in fibra di vetro per l'inibizione della risalita delle fessure in superficie (derivanti dallo scavo), e stendendo quindi lo strato d'usura in conglomerato bituminoso che dovrà avere spessore di almeno 6 cm.

Il tessuto geocomposito dovrà essere posizionato sull'area di scavo estendendo lo stesso di almeno 1 m. (su tutti i lati). Il nuovo strato di tappeto d'usura posato sulle aree di scavo, dovrà essere steso in modo da garantire la perfetta adesione con la pavimentazione esistente.

Per quanto riguarda le modalità di stesa e le caratteristiche dei materiali (fuso granulometrico, valori di portanza ...) e dei conglomerati bituminosi (fusi granulometrici, percentuali di bitume valori caratteristici derivanti dalla prova Marshall...) e delle

infrastrutture complementari ( caditoie stradali, guide e cordoni in pietra...) si rimanda alle "Specifiche Tecniche" allegate al Listino prezzi vigente e aggiornato annualmente.

La presenza delle spire del traffico o dei rilevatori di velocità, dovrà essere segnalata sia in sede di indagine di Coordinamento, (per manomissioni da parte di Enti/Società, ecc) sia per le manutenzioni ordinarie e straordinarie indicate nei programmi trasmessi annualmente dagli Uffici Tecnici del Comune di Milano.

Qualora a seguito di detti interventi venissero danneggiate le spire e/o il relativo impianto, i ripristini - effettuati dal Gestore competente - verranno addebitati soltanto in caso di preventiva segnalazione circa la presenza delle stesse.

Il Comune si riserva il diritto di chiedere ai Concessionari tutte le applicazioni tecniche tendenti a migliorare l'opera di ripristino delle pavimentazioni.

## **ART. 7-AMBITI DI RIPRISTINO**

### **7.1 su strada (ALLEGATO n°3)**

Il ripristino in carreggiata dovrà essere eseguito con le seguenti modalità:

#### scavo in sede stradale sez. longitudinale

L'area di ripristino superficiale dovrà essere estesa fino al ricoprimento di almeno una corsia di marcia; qualora la sezione di scavo si trovi a cavallo di più corsie, il ripristino dovrà essere esteso a tutte le corsie interessate dallo scavo.

Qualora lo scavo longitudinale ricadesse in zona di sosta, il ripristino dovrà essere esteso fino a comprendere la 1<sup>a</sup> corsia di traffico veicolare adiacente alla zona di sosta.

#### scavi trasversali (traversanti) al senso di marcia

Il ripristino definitivo dovrà essere esteso ad almeno m. 1,5 dal bordo di scavo su tutti i lati dello stesso.

#### scavi puntuali in carreggiata stradale

Il ripristino definitivo dovrà essere esteso ad almeno m. 1,0 dal bordo di scavo su tutti i lati dello stesso.

#### scavo minitrincea

Il ripristino dovrà interessare la sede stradale per una larghezza stradale compresa tra il cordolo del marciapiede ed il limite del taglio più esterno verso il centro carreggiata aumentata di 50 cm.

### **7.2 su marciapiede (ALLEGATO n°3)**

Il ripristino dei marciapiedi dovrà essere eseguito con il reinterro descritto all'art. 4.2 con sovrastante massetto di sottofondo in cls di spessore pari a cm12 e soprastante strato di asfalto colato di spessore pari a mm 20, squadrato e rifilato con fresa a disco. Qualora le aree necessarie per l'esecuzione dello scavo interessino almeno il 50% della larghezza dei marciapiede, il ripristino superficiale dello strato di asfalto colato dovrà essere esteso all'intera larghezza del marciapiede stesso, salvo diversa convenzione in essere.

In caso di constatazione di danni alla pavimentazione del marciapiede causati dai mezzi meccanici ivi operanti, il ripristino superficiale dovrà essere esteso anche alle parti danneggiate.

Qualora lo scavo in sede di marciapiede non segua un andamento rettilineo, il ripristino dovrà tener conto della larghezza maggiore per tutta la lunghezza della manomissione in modo da avere un ripristino uniforme della pavimentazione del marciapiede.



Il ripristino della pavimentazione di marciapiedi sistemati in materiali lapidei (naturale/artificiale, es. autobloccanti) dovrà essere effettuato per il piano di calpestio tenendo conto del disegno di posa degli elementi in pietra con l'avvertenza che gli elementi rotti o danneggiati durante la loro rimozione dovranno essere sostituiti con altri di nuovo apporto, della medesima tipologia, da approvvigionarsi prima dell'esecuzione dell'intervento; per il sottofondo, il ripristino dovrà tener conto delle Specifiche Tecniche allegate al Listino Prezzi vigente e aggiornato annualmente.

A completamento della pavimentazione lapidea si dovrà procedere alla sigillatura dei giunti.

### **7.3 su aree verdi**

Per le aree verdi si rimanda al "Regolamento d'uso e tutela verde pubblico" vigente e pertanto le manomissioni e i ripristini dovranno ricevere parere preventivo da parte dei tecnici del Settore competente.

### **7.4 su piste ciclabili**

In caso di manomissioni su piste ciclabili, i materiali da utilizzarsi normalmente saranno i medesimi già presenti, in casi particolari si farà riferimento alle prescrizioni rilasciate in sede di autorizzazione.

### **7.5 su aree parcheggio**

Per le aree parcheggio valgono le prescrizioni relative ai ripristini su carreggiata e marciapiede.

## **ART. 8-ELEMENTI DI CORREDO**

Prima di procedere al ripristino definitivo, o comunque a completamento di questo, l'esecutore dovrà avere cura di riposizionare come da situazione preesistente tutti gli elementi di contorno eventualmente rimossi o manomessi. In particolare si dovrà avere cura di verificare che non vi siano cedimenti alle cordonature, vengano riposizionati tutti i dissuasori di sosta, gli elementi prefabbricati degli scivoli per l'abbattimento delle barriere architettoniche, le eventuali fioriere, le rastrelliere per la sosta delle biciclette. Inoltre si dovrà prestare attenzione alla messa in quota di tutti i chiusini presenti nell'area interessata dal ripristino in modo che rispettino la nuova posizione finita del piano di calpestio.

### **8.1 Chiusini**

I chiusini di accesso ai manufatti interrati, ispezionabili e non, oltre a rispettare la qualità dei materiali e le caratteristiche di resistenza previste dalla normativa vigente, dovranno riportare chiaramente indicato, sulla parte superiore il nominativo dell'Ente gestore e la tipologia del servizio interrato.

Il controllo, la manutenzione, il mantenimento in esercizio di ogni elemento di corredo superficiale delle reti di sottoservizi (chiusini, pozzetti, griglie, armadietti, canalizzazioni in genere, ..... ) che interessino aree di proprietà comunale o soggette al pubblico transito sono a carico del soggetto gestore del servizio interrato.

Ogni qualvolta l'ente gestore del servizio interessato debba intervenire sul manufatto, qualora il chiusino non fosse codificato dovrà provvedere alla marchiatura dello stesso.

### **8.2 -Pozzetti stradali**

Per i pozzetti stradali, si richiama quanto indicato alle "Specifiche Tecniche" allegate al Listino prezzi vigente e aggiornato annualmente. In particolare si dovrà avere cura di verificare il corretto funzionamento di tutti i pozzetti di raccolta delle acque meteoriche presenti nell'area interessata dai lavori. L'Amministrazione Comunale attraverso i propri Uffici potrà, a campione, richiedere una prova di funzionamento degli stessi.

## ALLEGATO N° 1

(Rif. Art. 3 - Penali)

	<b>SANZIONI</b>	<b>TARIFFA</b> di cui alla Delibera della G.C. del 25/05/1999 P.G. 255.756/99 e successiva conversione in EURO	<b>TARIFFA</b> (rivalutata del 36,70%, come da indice ISTAT)	<b>TARIFFA PROPOSTA</b>
A	<u>Lavori eseguiti in difformità delle prescrizioni contenute nell'autorizzazione sia per quanto riguarda l'esecuzione tecnica dello scavo sia per quanto riguarda quella del ripristino da L.2.000.000 A l. 6.000.000 in funzione della gravità della violazione</u>	L. 2.000.000/€.1.050,00	€. 1.435,35	€. 1.400,00
		L. 6.000.000/€.3.100,00	€. 4.237,70	€. 4.200,00
B	<u>Lavori eseguiti oltre il termine di ultimazione fissato nell'autorizzazione L.150.000 al giorno per i primi 3 giorni di ritardo e L.300.000 al giorno per i giorni successivi, fino ad un massimo di L.2.550.000</u>	L. 150.000/€.77,50	€. 105,94	€. 106,00
		L. 300.000/€.155,00	€. 211,89	€. 212,00
		L. 2.550.000/€.1.316,9	€. 1.800,20	€. 1.800,00
C	<u>Scavi la cui lunghezza eccede quella autorizzata L. 250.000 al metro lineare fino ad un massimo di L. 2.500.000</u>	L. 250.000/€.129,00	€. 176,30	€. 176,00
		L. 2.500.000/€.1.291,1	€. 1.764,93	€. 1.765,00
D	<u>Interventi di modifica o messa in condizioni di sicurezza di impianti decisi dall'Amministrazione Comunale e resi necessari per la manutenzione o per la modifica della rete stradale L.300.000 per ogni giorno di ritardo rispetto al termine indicato dal Comune per un massimo di L.1.500.000.</u>	L. 300.000/€.155,00	€. 211,89	€. 212,00
		L. 1.500.000/€.774,68	€. 1.058,99	€. 1.059,00

Redigere su carta intestata Società richiedente

**FAC SIMILE CERTIFICATO DI REGOLARE ESECUZIONE**

**Società richiedente:**(Ragione Sociale) .....

**Progetto n.** ...../.....**Località:** (Via, Piazza, ecc. – Milano) .....

**Opere di scavo e posa:** (tipo impianto o servizio) .....

**Direttore/Responsabile dei lavori:**(Nome Cognome) .....

**Impresa esecutrice:**(Ragione Sociale) .....

Il sottoscritto Geom./Arch./Ing. ...., in qualità di Direttore dei lavori/Responsabile lavori, dichiara che tutte le opere in oggetto sono state eseguite a regola d'arte, secondo il progetto approvato e che, per quanto a propria conoscenza, si sono svolte senza danni a cose e persone.

In particolare, i materiali impiegati per i riempimenti delle trincee e per i ripristini delle pavimentazioni sono stati i seguenti,

*indicare stratigrafia dei materiali utilizzati come ad esempio:*

- in sede di marciapiede
  - a. mista o tout-venant di cava cm. ....
  - b. calcestruzzo dosato a 1,5 q.li/m<sup>3</sup> cm. ....
  - c. asfalto colato cm. ....
  - d. pavimentazione particolare (specificare) .....

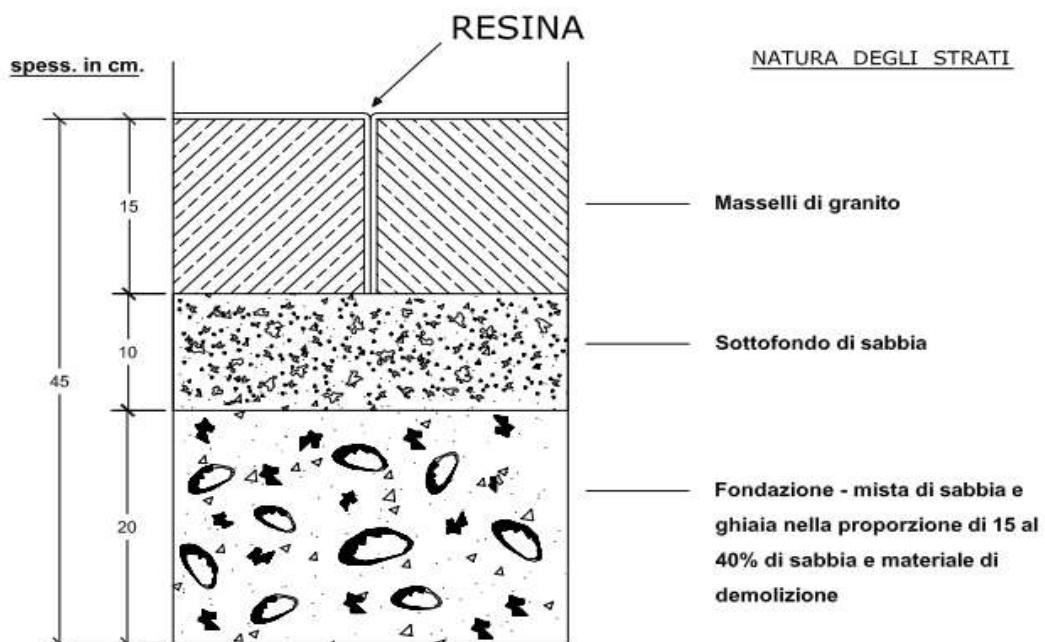
*indicare stratigrafia dei materiali utilizzati come ad esempio:*

- in sede di carreggiata
  - a. strato di base in tout-venant bitumato cm. ....
  - b. strato intermedio in binder cm. ....
  - c. strato di geotessuto con sormonto cm. ....
  - d. manto d'usura cm. ....
  - e. Cordolino bituminoso preformato m. ....
  - f. pavimentazione particolare (specificare) .....

La segnaletica orizzontale e/o verticale è stata ripristinata come da planimetria ufficiale.

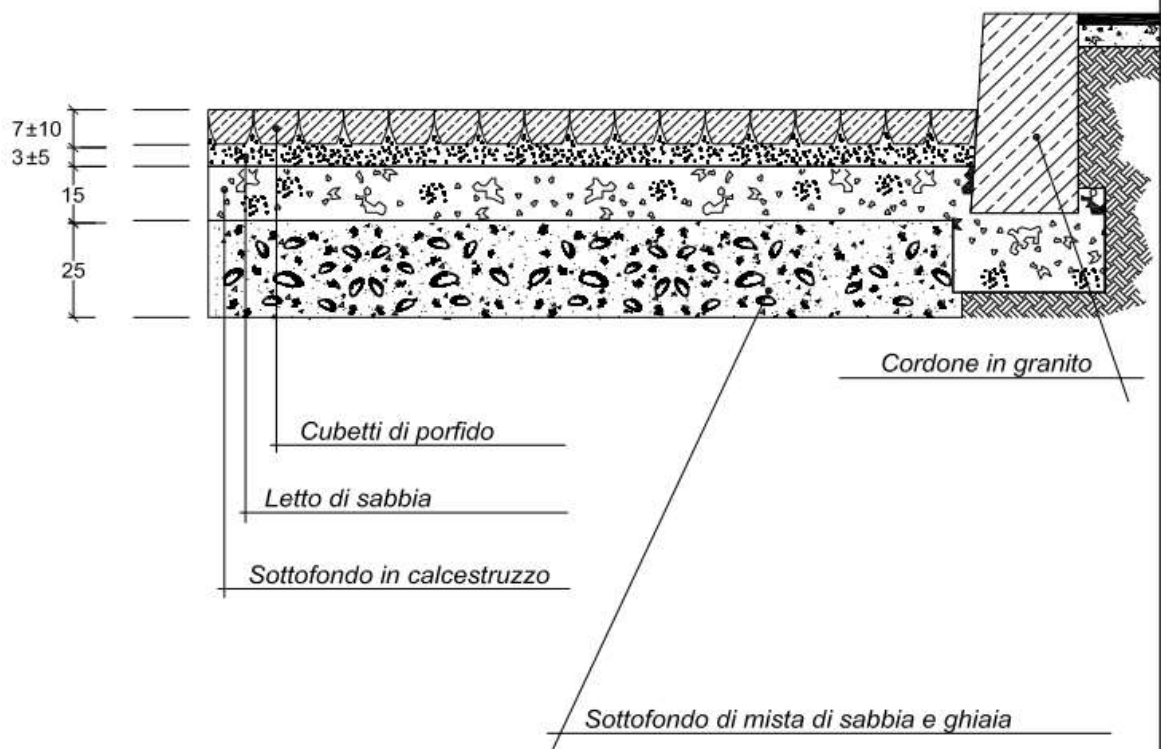
Inoltre si certifica il rispetto della normativa vigente in tema di utilizzo dei materiali da scavo (disposizioni previste dall'art.41 bis del Decreto legge 69/2013 convertito con modifiche nella Legge 98/2013 e s.m.i.) e/o di conferimento degli stessi alle aree di stoccaggio o di risulta autorizzate.

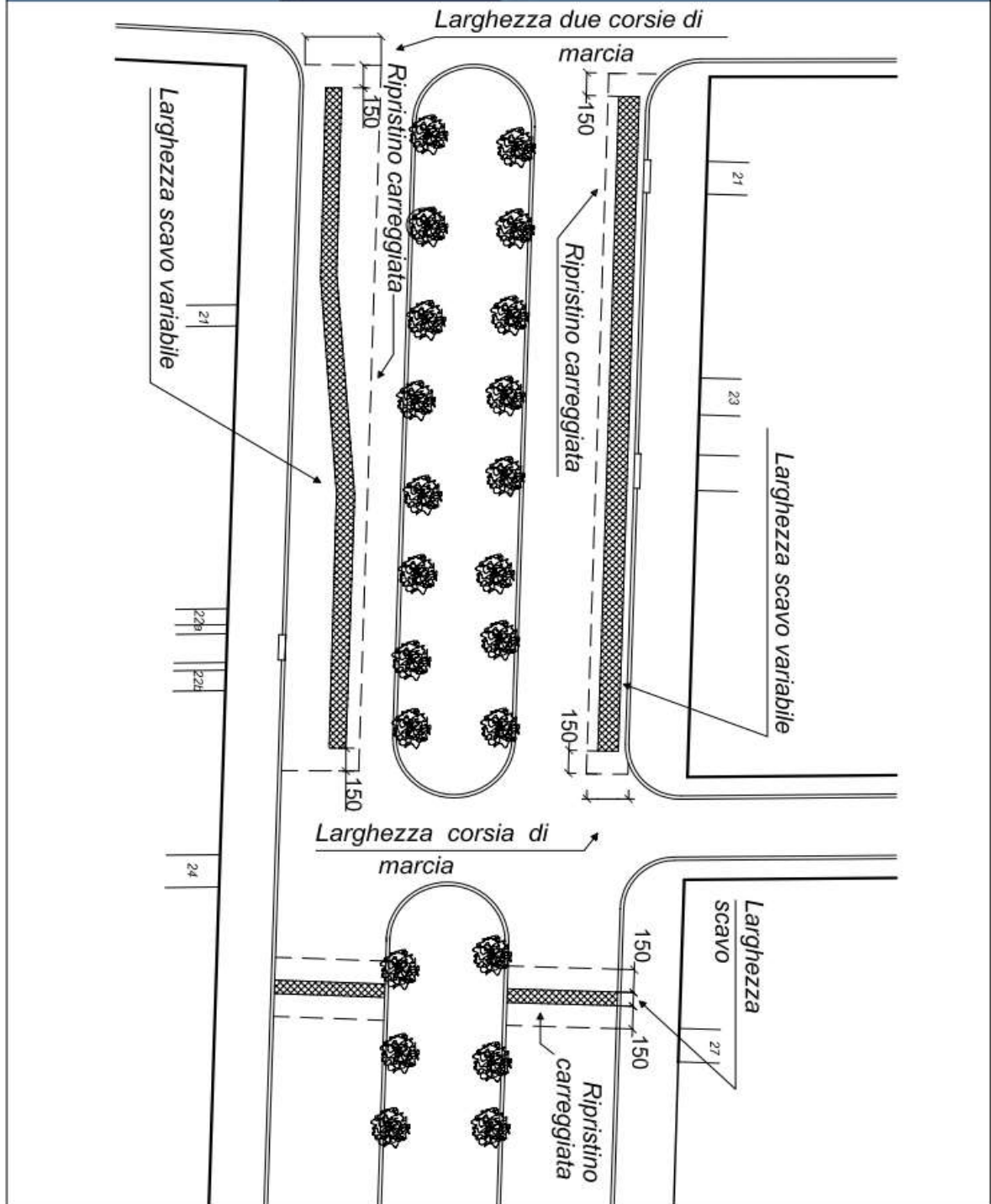
**MILANO, ADDì** .....

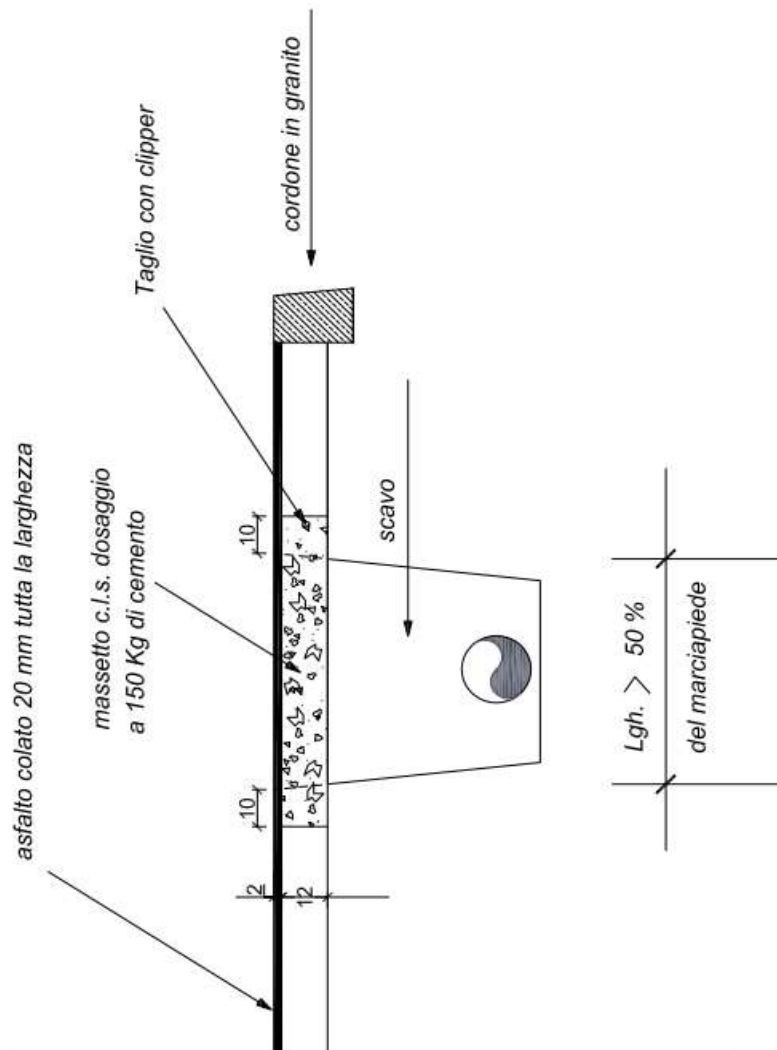


**ALLEGATO 3 ART. 6. 1. 1**

Ripristini in casi particolari  
Sezione pavimentazione in  
cubetti di porfido







## **1U.05 SEGNALETICA STRADALE**

### **1U.05.010 RIMOZIONI – CANCELLATURE**

La cancellatura della segnaletica orizzontale esistente avviene mediante asportazione meccanica di qualsiasi tipo del segnale e trasporto dei rifiuti alle discariche autorizzate, esclusi oneri di smaltimento.

Le opere di rimozione possono prevedere la rimozione di sbraccio semaforico, di qualsiasi forma e tipo, da palina semaforica di qualsiasi tipo, la rimozione di sostegno da sbraccio semaforico, di qualsiasi forma e tipo, la rimozione di complesso costituito da sostegno di qualsiasi tipo (esclusi i portali) e di tutti i segnali e targhe su esso apposti.

In ogni caso tale operazione è comprensiva dell'eventuale trasporto nei magazzini comunali, la rimozione del blocco di fondazione e le spese di smaltimento dei materiali di risulta, la sistemazione del vuoto con materiale idoneo, il ripristino della pavimentazione con prodotti di tinta uguale alla superficie circostante.

L'asportazione di portali di qualsiasi tipo e dimensione comprende il trasporto al magazzino comunale.

La rimozione di delineatori di corsia è comprensiva di ogni onere per fornire l'opera eseguita a regola d'arte, e di trasporto ai magazzini comunali o alle discariche autorizzate.

Rimozione di dossi artificiali comprese le opere per la rimozione dei tasselli di fissaggio, sigillatura dei fori con prodotti idonei di ogni onere per fornire l'opera eseguita a regola d'arte.

Rimozione di serpentone stradale di qualsiasi natura, compreso carico e trasporto dei manufatti riutilizzabili ai depositi comunali, ripristini delle pavimentazioni, movimentazione carico e trasporto delle macerie a discarica e/o a stoccaggio; opere di protezione e segnaletica. In orario normale.

Rimozione di cartello con diciture "passo carraio" o "divieto di sosta" non regolamentare, di qualsiasi forma, dimensione e materiale; fissato su qualsiasi tipo di supporto e indipendentemente dal tipo di ancoraggio, anche ad altezza che renda necessario l'uso di scala, compresa la riconsegna al magazzino comunale indicato.

### **1U.05.050 DELIMITAZIONE DI CANTIERI STRADALI IN CASO DI FRAMMENTAZIONE DELLE AREE D'INTERVENTO**

Carico, trasporto, scarico e posizionamento di transenne metalliche o di sbarramenti stradali in tubolari metallici forniti dall'Amministrazione.

Interventi ordinati con almeno o meno 24 ore di preavviso ed eseguiti in qualsiasi orario o giorno.

Movimentazione ed assistenza in luogo di transenne metalliche o di sbarramenti metallici in tubolari metallici precedentemente posizionati in qualsiasi località indicata dalla D.L.

### **1U.05.100 SEGNALETICA ORIZZONTALE**

La segnaletica orizzontale può essere eseguita con pittura spartitraffico del tipo premiscelata o eseguita con prodotti permanenti di qualsiasi tipo. I prodotti permanenti e la pittura spartitraffico sono forniti dall'impresa e sono rifrangenti, antisdruciolevoli, nei colori previsti dal Regolamento d'attuazione del Codice della Strada, compreso ogni onere per attrezzature e pulizia delle zone di impianto. Impiegati per linee di delimitazione di parcheggi di qualsiasi tipologia e per tutte le altre segnaletiche.

Utilizzo di prodotti permanenti forniti dall'impresa, rinfrangenti, antisdruciolevoli, per segnaletica orizzontale dotata di elementi in rilievo che producono un effetto sonoro o vibrazione sul veicolo, compreso ogni onere per attrezzature e pulizia dell'impianto.

### **1U.05.150 SEGNALETICA VERTICALE**

Nell'uso della segnaletica verticale possono essere impiegati segnali di qualsiasi forma e dimensione aventi supporto in alluminio estruso e/o alluminio sciolato spessore 2,5 mm.. Sono compresi gli elementi di fissaggio al sostegno con pellicola di classe 1 o 2.

### **1U.05.180 SEGNALETICA ELETTRONICA A LED**

Misuratore di velocità a sensore radar interno:

con display luminoso a 3 caratteri numerici. Adatto per applicazioni fisse o provvisorie, con pannello frontale in alluminio 25/10 di mm 960x650x220, con pellicola in classe 2 ad alta rifrigenza colore giallo. Dotato di software con memoria non inferiore ad 1 MB per la registrazione dei dati. funzionamento con batteria ricaricabile a 12 V.

Pannello frontale in alluminio IP 54, con visualizzatore Led a 2 o 3 cifre, altezza 280 mm a due colori. Dotato di software per la registrazione dei dati con scheda di memoria di 32 MB. Funzionamento con batteria ricaricabile a 12 V, e accumulatore di



riserva, o collegamento alla linea o a pannello solare. Completo di sostegno pieghevole in acciaio zincato e di palo da 60 mm e lunghezza 1,5 m.; in opera.

Impianto sequenziale a led composto da 5 proiettori in polietilene alta densità con ottica costituita da 45 chip Led con potenza totale di 2000 Lux, con lente in policarbonato colore giallo. Ogni proiettore è dotato di scheda elettronica per la gestione, di cavo precablato da 20 m. e di adattatore per il fissaggio ai delineatori in pvc; delineatori in polietilene flessibile colore nero. Dimensione proiettori mm 800x400x120, peso 28 kg, dotati di due maniglie per il trasporto. Per impianto composto da 5 proiettori.

Cartelli in alluminio estruso spessore 80 mm, con finitura in pellicola rifrangente classe 2, con perimetro della figura formato da un numero variabile (da 26 a 52 circa) di Led con potenza di 10.5 lux ciascuno. Alimentazione a 12 volt in corrente continua, con pannelli fotovoltaici o con riduttore di tensione 230 VAC/12VDC. La gestione e l'accumulatore sono alloggiati in armadio stagno in vetroresina IP65, l'accensione è automatica; completo di staffe di ancoraggio.

Impianto fotovoltaico per la produzione di energia elettrica con pannello solare a cellule di silicio monocristallino ad alta efficienza. Dotato di regolatore di carica con circuito salva batterie, ripristino uso batterie e protezione dai sovraccarichi; batteria a tampone di potenza adeguata al modello, accensione automatica o manuale; completo di quadro in vetroresina IP 65 e staffe di montaggio.

Impianto di alimentazione solare con potenza 5-10 watt, con pannello solare a cellule silicee pluricristalline a 12 volts in corrente continua. Dotato di scheda elettronica per caricamento energia, lampeggio ed accensione crepuscolar. Accumulatore ermetico da 27 Ah. Completo di contenitore in plastica, supporti in acciaio inox per fissaggio al sostegno, sostegno tubolare zincato diam. 60 o 90 mm, altezza 4.50 m.

#### **1U.05.200 RALLENTATORI IN OPERA**

I rallentatori in opera possono essere costituiti da dossi artificiali con elementi in rilievo prefabbricati a profilo convesso, modulari, in gomma o in materiale plastico, colorati con zebrastrisce gialle e nere di uguale larghezza e parallele alla direzione di marcia. I moduli, facilmente rimovibili in caso di necessità, devono essere completi di ancoraggi alla pavimentazione tali da impedire spostamenti o distacchi dei singoli elementi o di parte di essi e avranno lunghezza di 60-90-120 cm minimo, nella direzione di marcia, per metro lineare di larghezza con spessore minimo rispettivamente di 3-5-7 cm..

#### **1U.05.210 DELINEATORI IN OPERA**

Possono essere impiegati come delineatori di corsia cordoli in materiale plastico o gomma di colore giallo, comprensivi di solido sistema di fissaggio alla pavimentazione tale da impedire lo spostamento e il distacco per effetto delle sollecitazioni derivanti dal traffico. La larghezza può essere compresa fra i 15 e i 30 cm, l'altezza tra i 3 e 10 cm, con un profilo tale da consentire il sormonto in caso di necessità. I cordoli possono essere inoltre completi di delineatore rifrangente di corsia, di attacchi per i medesimi e di quant'altro necessario per la messa in opera a regola d'arte del manufatto, compresa perforazione per elementi di fissaggio.

#### **1U.05.220 SOSTEGNI E SBRACCI IN OPERA**

Pali di sostegno in acciaio zincato, con diametro 48 o 60 o 90 mm, completi di tappo in resina, di qualsiasi altezza fino a 4,50 m. e pali di altezza superiore a 4,51 m da contabilizzare a m compreso la formazione dello scavo per la fondazione, la fornitura ed il getto del calcestruzzo, la posa del palo, il ripristino della zona interessata e la pulizia ed allontanamento di tutti i materiali di risulta.

#### **1U.05.250 ACCESSORI VARI IN OPERA**

Retroriflettori catadiottrici da pavimentazione, in materiale plastico, di tipo omologato o autorizzato dal Min, dei LL.PP., con corpo e riflettori in qualsiasi colore previsto dal codice della strada, comprensivo di elementi o collanti di fissaggio

Specchio stradale circolare convesso completo di attacchi a snodo in acciaio zincato per l'orientamento dello stesso, su supporto in materiale infrangibile, completo di bulloni, rondelle in acciaio inox e quant'altro necessario per l'esecuzione del manufatto a regola d'arte. La superficie riflettente dovrà essere tale da garantire la sicurezza di eventuali passanti in caso di urto accidentali e la durata nel tempo delle proprie caratteristiche; per ogni singola posa e su qualsiasi supporto, anche cancelli e cancellate, con i sistemi più idonei per ogni caso (viti, dadi, bulloni, staffette, ecc.) e che comunque garantiscano la visibilità e stabilità della segnalazione, di cartello in alluminio dim. 60x40 cm, spess. 10/10, con spigoli arrotondati, con l'indicazione "Comune di Milano Passo Carrabile" ed il simbolo divieto di sosta, nonché ogni altra opportuna indicazione prevista dai regolamenti e norme tecniche vigenti.

### **1U.05.300 SOLO POSA IN OPERA**

#### **1U.05.310 SOLO POSA SEGNALI**

I segnali e le targhe di qualsiasi superficie e dimensione, devono essere posati su portale o su sostegno diverso dal portale, compreso ogni onere per dare il lavoro compiuto a regola d'arte.

#### **1U.05.320 SOLO POSA RALLENTATORI**

I dossi artificiali sono comprensivi di ogni onere per fornire l'opera eseguita a regola d'arte, con formazione fori per ancoraggio nella pavimentazione.

#### **1U.05.330 SOLO POSA DELINEATORI**

I delineatori di corsia sono comprensivi di ogni onere per fornire l'opera eseguita a regola d'arte, con formazione fori per ancoraggio nella pavimentazione.

#### **1U.05.340 SOLO POSA SOSTEGNI E SBRACCI**

Fondazione in calcestruzzo per sostegni tubolari idonea a garantire la perfetta stabilità del segnale in relazione alla natura del terreno. Sono compresi: demolizioni, scavi, rinterrati, ripristini della pavimentazione, posa sostegni.

I pali di sostegno sono in acciaio zincato, con diametro 60 o 90 mm, di qualsiasi altezza fino a 4,50 m., compreso la formazione dello scavo per la fondazione, la fornitura ed il getto del calcestruzzo, la posa del palo, il ripristino della zona interessata e la pulizia ed allontanamento di tutti i materiali di risulta. L'installazione di sbraccio semaforico, di qualsiasi forma e tipo è su palina semaforica di qualsiasi tipo e di sostegno su sbraccio semaforico, di qualsiasi forma e tipo mentre l'applicazione di sbraccio orizzontale è su palo verticale (mediante saldatura, piegatura o attacchi bullonati) in aggiunta al prezzo corrispondente del palo.

#### **1U.05.350 SOLO POSA ACCESSORI VARI**

Retroriflettori catadiottrici da pavimentazione compreso ogni onere per attrezzature, pulitura delle zone di impianto e specchio stradale circolare convesso comprensivo di ogni onere per fornire l'opera eseguita a regola d'arte. Compresa la fornitura degli attacchi.

#### **Riferimenti normativi**

##### **Norma UNI CEI EN 12966**

Segnaletica verticale per il traffico stradale - Pannelli a messaggio variabile - Parte 1: Norma di prodotto

La presente norma è la versione ufficiale della norma europea EN 12966-1:2005+A1 (edizione novembre 2009). La norma specifica i requisiti e i metodi di prova per pannelli a messaggio variabile nuovi.

## 1U.06 OPERE A VERDE – ARREDO

### ELENCO DOCUMENTAZIONE DA PREDISPORRE A CURA DELL'APPALTATORE ENTRO 30 GIORNI DALLA DATA DI FINE LAVORI

Il materiale da consegnare alla Direzione Lavori dovrà essere in duplice copia, sia su supporto cartaceo, sia su supporto informatico (in file su formato DWG (Autocad r. 2002 o versione aggiornata se indicato). La restituzione grafica in DWG dovrà essere conforme alle prescrizioni grafiche del Settore Parchi e Giardini il materiale sarà raccolto in apposite cartelline recanti indicazione della località e l'oggetto dell'intervento.

- Planimetrie quotate riportanti il rilievo delle opere eseguite suddivise in layer per tipologie di opere:
- a. Opere a verde con indicazione delle specie utilizzate, superfici a prato, superfici tappezzate movimenti di terra ecc.;
- b. Schema impianto fognario e di smaltimento delle acque meteoriche e relativi allacciamenti alla rete stradale (sezioni tubature);
- c. Schema impianto di illuminazione e relativo allacciamento (sezioni tubature);
- d. Schema impianto irrigazione;
- e. Pavimentazioni ed opere edili;
- f. Arredi, strutture, giochi ecc.;

I disegni dovranno essere in scala 1:200, e/o 1:500 in relazione alla dimensione dell'area completi di tutti i dettagli costruttivi delle opere, eseguiti in scala adeguata.

- Garanzia per due stagioni vegetative (2 anni) delle specie arboree a partire dalla data del Colludo Finale rilasciata dall'Impresa delle opere a verde;
- Garanzia delle attrezzature ludiche con dichiarazione della Ditta installatrice, omologazione e certificazione delle strutture in conformità alle normative di sicurezza DIN ed alla vigente norma Europea UNI - EN 1176;
- Dichiarazione della ditta posatrice della pavimentazione anti-shock della corrispondenza dello spessore e caratteristiche della pavimentazione, all'altezza di caduta dei giochi installati secondo norme UNI – EN 1176-1177;
- Manuale/libretto di manutenzione dei giochi;
- Specifiche tecniche di materiali e attrezzature particolari utilizzati;
- Documentazione necessaria per impianto irrigazione;
- a. Relazione tecnica impianto irriguo;
- b. Le planimetrie prodotte dovranno contenere i seguenti dati:
  - Presca d'acqua (disconnettere, o pozzo di estrazione acqua di prima falda, vasca di accumulo);
  - Allacciamento elettrico e relativi armadietti per contatori etc. (indicare se A.E.M. o E.N.E.L.);
  - Allacciamento telefonico e relativi armadietti per contatori etc.;
  - Schema idraulico : sia principale (dorsale) che secondario fino agli irrigatori;
  - Collocazione dei programmatori con la loro valvola volumetrica (se presente); master valve ed elettrovalvole di settore.

Nelle tavole dovranno essere specificate graficamente ed in legenda le sezioni e caratteristiche dei materiali delle tubature, le caratteristiche dei programmatori, il tipo di valvola volumetrica e relativo diametro e le caratteristiche delle elettrovalvole, modello e portata irrigatori, ala gocciolante, tipo di irrigazione per le alberature (ala gocciolante o ad allagamento Le elettrovalvole dovranno essere numerate esattamente come nella disposizione della centralina.

- a. Schema elettrico e impianto di messa a terra firmato da un professionista abilitato;
- b. Manuale tecnico di funzionamento impianto irriguo con le relative schede tecniche del materiale impiegato;
- c. Dichiarazione di conformità ai sensi della legge n° 46 del 05/03/90 della parte elettrica dell'impianto irriguo;
- d. Consegna copia iscrizione alla Camera di Commercio dell'esecutore dell'impianto elettrico;
- e. Certificazione della messa a terra della centralina (se necessaria) certificazione elettrica dell'impianto all'I.S.P.E.S.L.(d.p.r. DEL 22/10/2001 N° 462);
- f. Chiavi armadietto programmatore impianto irriguo (2 copie);
- g. Chiavi programmatore impianto irriguo (2 copie).

Si precisa che i contatori dell'impianto d'irrigazione, della Metropolitana Milanese Servizio Idrico Integrato, dell'energia elettrica ed eventualmente della linea telefonica dovranno essere autonomi rispetto all'intero impianto del giardino. I comandi (programmatori) e gli allacciamenti dovranno sempre essere indipendenti e collocati in locali separati da tutte le altre costruzioni della località.

Si ricorda inoltre nel caso ci sia un allacciamento alla rete idrica della Metropolitana Milanese Servizio Idrico Integrato la botola di chiusura della cameretta dovrà avere in corrispondenza del contatore dell'acquedotto uno sportellino di 25 cm per 25 cm. Inoltre è indispensabile produrre la tabella-dati di irrigazione con indicato le linee esistenti e su ognuna di esse la superficie di irrigazione coperta (mq); il consumo d'acqua (lt/m) e la pluviometria come di seguito riportata.

Settori	Tipo di irrigazione	Distanza media tra gli irrigatori	Sup. mq	Consumi l/m	Pluviometria mm/h	Tempi in minuti x 5 mm/acqua	Tempi in minuti x 10 mm/acqua	Tempi in minuti x 30 mm/acqua
	PS pioggia statico							
	PD pioggia dinamico							
	G goccia							

### 1U.06.010 PREPARAZIONE DEL TERRENO

La stesa e la rullatura dei terricciati, può essere eseguita a mano o a macchina e deve essere effettuata in modo omogeneo su tutta la superficie.

La stesa e la modellazione di terra di coltivo con adattamento dei piani, è comprensiva di fornitura della terra, priva di sostanze e materiali inquinanti, in particolare metalli pesanti e idrocarburi, radici, rizomi, tuberi e semi erbe infestanti, ciottoli, cocci ecc., mentre la preparazione del terreno alla semina deve avvenire mediante lavorazione meccanica del terreno fino a 15 cm e successivi passaggi di affinamento meccanico e manuale, procedendo successivamente all'eliminazione di ciottoli, sassi ed erbe ed al completamento a mano nelle parti non raggiungibili dalla macchina.

L'aratura meccanica deve essere eseguita con profondità 30÷40 cm e seguita da sminuzzamento con frangizolle e successivamente con erpice per la preparazione del terreno in ottimo piano di semina senza affioramento di ciottoli, materiali diversi, vegetazione ecc., ove questi emergessero, dovranno essere raccolti e trasportati alle PP.DD. Nel prezzo sono comprese le prestazioni di tutti i mezzi di lavorazione e trazione e la manodopera necessaria. L'Appaltatore potrà dar corso all'aratura meccanica solo in seguito a specifico ordine di servizio della D.L., in mancanza di formale autorizzazione dell'opera tale magistero non verrà riconosciuto.

La vangatura del terreno da coltivo può essere meccanica, con profondità di lavoro fino a 30 cm con i necessari completamenti a mano, compresa eliminazione della vegetazione infestante.

Lo scasso a buche nel terreno effettuato per la posa a dimora di piante può essere eseguito con qualunque mezzo meccanico per qualsiasi forma e dimensione, come specificato dalla D.L., deve essere comprensivo della pulizia dell'area con raccolta e deposito in luogo del materiale di risulta, completo di eventuali lavorazioni al fine di garantire la permeabilità del terreno.

Il prezzo è relativo a qualsiasi luogo in cui si operi: in via alberate, con parcheggio, sosta limitata, parterres attrezzati o sistemati a verde e aree a verde in generale.

Lo scavo a canaletto continuo per siepi è da eseguirsi con mezzo meccanico, con i necessari completamenti a mano, con deposito della terra lungo il bordo dello scavo, per sezioni da 40 x 40 cm a 40 x 60 cm, come richiesto dalla D.L.

Nei prezzi sono comprese le prestazioni di tutti i mezzi di lavorazione, trazione e la manodopera necessaria.

Dopo aver effettuato le lavorazioni sopra descritte, l'Impresa su istruzione della D.L., dovrà incorporare nel terreno tutte le sostanze necessarie ad ottenere la correzione, l'ammendamento e la concimazione di fondo, nonché somministrare gli eventuali diserbanti. I trattamenti con diserbanti dovranno essere tempestivi ed eseguiti da personale specializzato provvisto di patentino che dovrà attenersi per il loro uso alle istruzioni specificate dalla casa produttrice e dalle leggi vigenti in materia, ed usare ogni misura preventiva atta ad evitare danni a persone, cose e animali.

Nei prezzi sono comprese le prestazioni di tutti i mezzi di lavorazione, trazione, la manodopera necessaria.

### 1U.06.020 DRENAGGI

Devono essere realizzati con tubi in PVC o PE, fessurati, a base piatta di appoggio e sommità corrugata a forma di tunnel, anche con protezione di strato di tessuto non tessuto lunghezza tubo 6 m, compreso lo sfrido e il manicotto ad incastro per la giunzione; in opera, escluso scavo e rinterro con diametro del tubo DN. 100-110 mm. oppure DN. 150-160 mm.

Nei prezzi sono comprese le prestazioni di tutti i mezzi di lavorazione, trazione, la manodopera necessaria.

### **1U.06.040 PACCIAMATURA – STUOIE ANTIEROSIONE**

La pacciamatura consiste nel ricoprire le aiuole o la base degli arbusti con del materiale vegetale/inorganico. La pacciamatura è utile:

- per controllare le infestanti in un'aiuola o alla base degli alberi dove è difficile arrivare col tosaerba
- per evitare gli sbalzi termici (soprattutto per proteggere i germogli o i bulbi dal gelo)
- per mantenere costante l'umidità
- per migliorare la tessitura del suolo e per concimare (in caso di pacciamature con resti vegetali).

La pacciamatura inoltre consente:

- la diminuzione di infestanti nelle aiuole alla lunga serve al controllo delle infestanti nelle aree adibite a prato,
- la protezione dell'apparato radicale dagli sbalzi termici permette una migliore radicazione e quindi un maggior benessere delle piante,
- l'umidità costante permette un risparmio idrico (soprattutto nelle zone secche) e minor stress per le piante e previene l'infestazione da parte del ragnetto rosso ed altri acari

Il terreno deve essere ben lavorato (vangato e/o zappato), e dove richiesto anche diserbato, prima di disporre il materiale. Non esiste un'altezza massima dello strato di pacciamatura da mettere sull'aiuola. Si dispongono almeno 5 cm di materiale.

La pacciamatura per uso forestale viene eseguita con teli in polietilene coestruso peso 46 gr/m<sup>2</sup>, bianco e nero, con spessore 0,2 mm.

La pacciamatura per arbusti deve essere eseguita, preferibilmente:

- a. con juta compreso il fissaggio tra telo e telo con sormonto di 10 cm, il fissaggio al terreno viene eseguito con cucitrice per fermi a "U", inclusi gli sfridi e i tagli per la posa delle piante.
- b. Con biostuoia pacciamante biodegradabile costituita interamente da fibre vegetali naturali intrecciate ( juta, cocco, lino, cotone) fissato su due film di neopropilene e trapuntato ad esso tramite filo in polipropilene. Densità minima del prodotto 900 gr/mq. La posa della biostuoia avverrà con sormonto di 20 cm tra telo e telo. Il fissaggio dei teli sarà effettuato con picchetti a U in materiale plastico di circa 20 cm. La posa è comprensiva dei tagli, degli sfridi e delle lavorazioni necessarie per eseguire l'opera a regola d'arte.

#### **Stuoie antierosione**

Biostuoia antierosione biodegradabile costituita da fibre vegetali, solo paglia o 50% paglia e 50% cocco, confinate da due microreti di polipropilene fotossidabili trapuntate, anche preseminate con miscuglio standard. La posa è comprensiva dei tagli e sfridi, con sormonto di 10 cm.

Geostuoia tridimensionale antierosione, impiegata per rivestimenti antierosivi di sponde e scarpate, formata da monofilamenti di polipropilene (PP) o di poliammide (PA) termosaldati nei punti di contatto; strutture con base a maglia piatta e/o a cuspidi, spessore 20 mm, compreso tagli, sfridi e picchetti, con sormonto di 10 cm.

Geostuoia tridimensionale antierosione, per forti pendenze, formata da monofilamenti di polipropilene (PP) o di poliammide (PA), rinforzata con geogriglia in poliestere (PES) ad alta tenacità 55 KN/m<sup>2</sup>, rivestita in PVC, compreso tagli, sfridi e picchetti, con sormonto di 10 cm.

Geostuoia tridimensionale antierosione in opera costituita da monofilamenti in nylon (poliammide 6 densità non inferiore a 1140 kg/mc temperatura di fusione non inferiore a 214°C) aggrovigliati e termosaldati nei punti di contatto, con porosità non inferiore al 95% di spessore (EN 964-1) a 0.5 kPa non inferiore a 19 mm e spessore (EN 964-1) a 20 kPa non inferiore a 18 mm. Resistenza alla trazione ( EN 10319 ) non inferiore a: direzione longitudinale 1.9 kg/m, direzione trasversale 1,4 kg/m,. resistenza delle giunzioni 0,8 kg/m. Protezione dei filamenti agli agenti atmosferici e ai raggi UV con trattamento carbone black e stabilizzatori UV. Resistente a tutte le sostanze chimiche normalmente presenti nel terreno e nelle acque di superficie. Alla temperatura di impiego da -30 a + 80 la geostuoia non dovrà subire alcuna variazione di flessibilità o resistenza, dovrà avere bassa infiammabilità e bassa produzione di fumi, essere approvata per l'uso in galleria da ENTI EUROPEI qualificati ( EMPA svizzero rapporto 151,153, DB tedesco rapporto 6172/82 DIN 4120). La geostuoia non dovrà avere nessuna tossicità, ed essere approvata per l'impiego con acqua potabile dall'istituto di igiene, non dovrà avere nessun valore nutritivo per i roditori o altri animali: Il materiale dovrà essere prodotto da aziende con certificazione ISO 9001, tale certificato dovrà essere sottoposto alla DL prima della fornitura. Ogni fornitura dovrà essere documentata da dichiarazione di conformità secondo le norme EN 45014.

Posa e fissaggio della geostuoia con graffe in tondini di ferro (50+10+10 cm) diam. 10 mm n°2/mq, taglio a misura, riempimento della geostuoia con terreno vegetale escluso, finitura a mano con rastrello, incluso nel prezzo.

### **1U.06.050 ROCCAGLIE**

Rocce naturali in ceppo d'Iseo o di Poltragno adatte alla realizzazione di giardini rocciosi, muretti, scalini, dislivelli.

Le dimensioni delle roccaglie hanno pezzature variabili da 0,10 m<sup>3</sup> a 1 m<sup>3</sup> in relazione all'opera da eseguire e secondo le

richieste della D.L. che potrà scegliere la pezzatura in cava. Posate con malta di cemento colorata in pasta, compresa qualsiasi lavorazione necessaria alla messa in opera o ad eventuali adattamenti richiesti, e quant'altro necessario per la perfetta esecuzione dell'opera. Trasporto dalla cava al cantiere, accatastamento e movimentazioni varie. ( $1 \text{ m}^3 = 1.700 \text{ kg}$ ;  $100 \text{ kg} = 0,06 \text{ m}^3$ ). La rimozione delle roccaglie in ceppo o cemento decorativo, di qualsiasi forma e dimensione, deve avvenire senza danneggiare l'intorno; è compreso il trasporto e l'accatastamento nell'ambito del cantiere.

Nei prezzi sono comprese le prestazioni di tutti i mezzi di lavorazione, trazione, la manodopera necessaria.

### **1U.06.070 PAVIMENTI IN TERRA STABILIZZATA**

Il tappeto in terra stabilizzata deve essere realizzato mediante stesa, con vibrofinitrice e rullatura finale, di impasto confezionato in impianto di betonaggio con  $150 \text{ kg/m}^3$  di cemento 32,5 R ed  $1,00 \text{ kg/m}^3$  di prodotto chimico a base di sali, con terra del sito e/o corretta con misto granulometrico. E' esclusa la rullatura del fondo o la formazione di sottofondo.

Nei prezzi sono comprese le prestazioni di tutti i mezzi di lavorazione, trazione, la manodopera necessaria.

### **1U.06.100 PAVIMENTO CARRABILE**

La pavimentazione in graniglia calcarea (calcestre) è ottenuta con l'impiego di graniglia derivante dalla frantumazione di rocce calcaree.

Formazione di pavimentazioni carrabili in graniglia calcarea (calcestre) modalità di posa tipo Maccadam all'acqua, spessore 10 cm, compresso. La quantità di calcare presente deve essere superiore all'85%. E' compreso lo scavo per formazione cassonetto spessore 30 cm e trasporto alla discariche del materiale di risulta o eventuale stesa del materiale nell'ambito del cantiere; fornitura di mista naturale di cava con stesa, cilindratura e sagomatura della stessa per lo smaltimento delle acque meteoriche, spessore 20 cm; fornitura e posa calcestre disposto in strati successivi secondo una delle seguenti modalità:

- 1° modalità: posa in 3 strati, il primo strato di 4 cm pezzatura 6/12 mm adeguatamente bagnato e costipato con almeno 2 rullature, il secondo strato di 4 cm pezzatura 3/6 mm adeguatamente bagnato e costipato con almeno 4 rullature, lo strato finale di 2 cm pezzatura 1/3 mm realizzato come gli strati precedenti con almeno 8 rullature;

- 2° modalità: posa in 2 strati, lo strato inferiore di 8 cm con le tre pezzature (6/12 mm; 3/6 mm; 1/3 mm) opportunamente miscelate e adeguatamente bagnato e costipato con almeno 6 rullature, lo strato finale di 2 cm pezzatura 1/3 mm realizzato come lo strato precedente con almeno 8 rullature.

Il ripristino di pavimentazione in graniglia calcarea (calcestre) modalità di posa tipo Maccadam all'acqua, spessore 10 cm, compresso comprende fresatura e/o frantumazione e bagnatura della pavimentazione da ripristinare, il livellamento e la costipazione del fondo e la fornitura e posa calcestre disposto in strati successivi secondo una delle seguenti modalità:

- 1° modalità: posa in 3 strati, il primo strato di 4 cm pezzatura 6/12 mm adeguatamente bagnato e costipato con almeno 2 rullature, il secondo strato di 4 cm pezzatura 3/6 mm adeguatamente bagnato e costipato con almeno 4 rullature, lo strato finale di 2 cm pezzatura 1/3 mm realizzato come gli strati precedenti con almeno 8 rullature;

- 2° modalità: posa in 2 strati, lo strato inferiore di 8 cm con le tre pezzature (6/12 mm; 3/6 mm; 1/3 mm) opportunamente miscelate e adeguatamente bagnato e costipato con almeno 6 rullature, lo strato finale di 2 cm pezzatura 1/3 mm realizzato come lo strato precedente con almeno 8 rullature.

Nei prezzi sono comprese le prestazioni di tutti i mezzi di lavorazione, trazione, la manodopera necessaria, compresa la fornitura dell'acqua.

Fornitura e posa in opera di pavimentazione architettonica effetto ghiaia a vista, eseguita mediante l'impiego di calcestruzzo C 32/40 min., classe di esposizione XF3 min., colorato o versione neutra in base alla tipologia degli aggregati, gettato in opera, spessore finito cm 8. Lo strato architettonico dovrà essere posato su sottofondo di terreno perfettamente stabilizzato, o su soletta in calcestruzzo calcolata in funzione dell'utilizzo finale. Posizionamento di giunti di dilatazione e/o eventuali inserti che costituiscono il motivo architettonico secondo le prescrizioni della D.L. Applicazione con pennellata di idoneo trattamento protettivo temporaneo su cordoli, zoccolature e ogni altro elemento all'interno o a ridosso della pavimentazione da realizzare che potrebbe sporcarsi durante il getto della pavimentazione. Confezionamento del calcestruzzo corticale progettato con caratteristiche di mix- design, natura e colorazione degli aggregati e della matrice cementizia che dovranno essere accettati dalla D.L. previa realizzazione di campionatura, con l'aggiunta di un additivo multifunzionale in polvere specifico per la realizzazione di pavimentazioni effetto ghiaia a vista. Il dosaggio dell'additivo in polvere, fornito in confezioni idrosolubili, dovrà essere pari a  $25 \text{ kg/m}^3$ , e dovrà determinare la riduzione del rapporto A/C, un aumento della resistenza ai cicli di gelo/disgelo, all'abrasione, la riduzione di fessure da ritiro plastico, una colorazione uniforme della matrice del calcestruzzo garantendo la stabilità del colore ed una riduzione delle efflorescenze. L'additivo deve essere miscelato al calcestruzzo di consistenza S2 in autobetoniera e, l'aggiunta dell'additivo in polvere, lo dovrà portare in consistenza S3 in modo da permetterne la corretta lavorazione. Scaricato l'impasto negli appositi campi precedentemente predisposti si procederà con la staggiatura ed una eventuale liscivatura con spatola al fine di rendere la superficie perfettamente chiusa e liscia. Applicazione con polverizzatore a bassa pressione di uno strato uniforme di liquido ritardante di presa superficiale a

base vegetale completamente ecologico, in ragione di 3,5 m<sup>2</sup>/l. Il prodotto, oltre a rallentare la presa superficiale del cls, dovrà fungere da protettivo anti-evaporante, ed essere resistente alle piogge ed al vento. La sua applicazione dovrà avvenire immediatamente dopo le operazioni di staggiatura su cls fresco. Dopo circa 24 ore (variabili in funzione delle temperature, quantità e classe del cemento impiegato, umidità, ecc.), dovrà essere effettuato il lavaggio della superficie con abbondante acqua fredda a pressione, per rimuovere lo strato superficiale non indurito e portare a vista gli aggregati. Applicazione di trattamento idro-oleo repellente al fine di ridurre l'assorbimento di sporco superficiale ed incrementare la durabilità dell'opera realizzata.

#### **1U.06.120 PAVIMENTI ERBOSI ARMATI**

Il prato carrabile è costituito da griglie quadrate ad incastro, spess. cm 5 circa, in materiale plastico PP/ PEHD, formate da elementi cilindrici ed ottagonali collegati, con fondo aperto, ancorate al sottofondo in sabbia mediante spuntoni e riempimento con terriccio speciale per prati. Compreso il sottofondo in sabbia steso e rullato secondo le livellette prescritte, dello spessore non inferiore a 6 cm, la fornitura e la stesa a raso del terreno vegetale e le relative ricariche. Sono esclusi: il sottofondo in ghiaia, l'eventuale tessuto non tessuto, la semina del prato.

Il pavimento con manufatti plastici modulari a celle di forma quadrata, spessore 3,75 cm circa, è realizzato in Moplen copolimero ad alta densità di colore verde, Compreso il sottofondo in sabbia steso e rullato secondo le livellette prescritte, dello spessore non inferiore a 6 cm, la fornitura e la stesa a raso del terreno vegetale e le relative ricariche. Sono esclusi: il sottofondo in ghiaia, l'eventuale tessuto non tessuto, la semina del prato.

Nei prezzi sono comprese le prestazioni di tutti i mezzi di lavorazione, trazione, la manodopera necessaria.

#### **1U.06.140 PAVIMENTI IN LEGNO**

Il pavimento in listoni di legno di sezione 10 x 4 cm, lunghezza 2 m, trattato per esterno, è composto da tavole con sagomatura antisdrucchiolo con spigoli smussati, distanziate di 5 mm, fissate su traversi in profili di lamiera zincata a caldo piegata con sezione a omega, 70 cm di interasse, assemblate con viteria autofilettante in acciaio inox lunghezza minima 50 mm, compreso trattamento in autoclave antitarlo e antimuffa, compresa la formazione del piano e il getto in calcestruzzo per i profilati a omega o con in pino essiccato, impregnate in autoclave; aventi dimensioni 14,5 x 4,5 x 215 cm; in opera, compreso il fissaggio al sottofondo con 4 viti per tavola.

Nei prezzi sono comprese le prestazioni di tutti i mezzi di lavorazione, trazione, la manodopera necessaria.

#### **1U.06.150 PAVIMENTAZIONI IN GOMMA**

Fornitura e posa di pavimentazione in gomma 100% , riciclata a getto, antitrauma (certificata UNI EN 1177 ).

La preparazione dell'impasto, con collante a base poliuretanicca , avviene tramite apposita macchina. Getto del primo strato con impasto in granuli di gomma nera ( spessore variabile in funzione dell'altezza di caduta HIC). Stesa e spianamento su massetto in cls. o mista opportunamente costipata e getto del secondo strato in granuli di gomma colorata, 100% EPDM, o melange 70% EPDM, 30% nero, colori a scelta della Direzione Lavori, stesa e spianamento, spessore 10 mm 100% EPDM colori a scelta della Direzione Lavori.

Fornitura e posa di pavimentazione elastica anticaduta, costituita da pannelli di dimensione 100x100 cm (certificata UNI EN 1177), di spessore variabile in funzione dell'altezza di caduta HIC. Realizzati in granulati di gomma riciclata, miscelati con legante poliuretanicco, colori da catalogo a scelta della DL. Posa mediante incollaggio con idoneo materiale su fondo predisposto, valutato a parte, inclusa assistenza muraria.

La Ditta dovrà presentare all'atto della fornitura dei materiali i certificati attestanti la corrispondenza dello spessore della pavimentazione fornita, in relazione all'altezza di caduta richiesta.

Successivamente alla posa dovrà essere effettuato il collaudo della pavimentazione secondo quanto previsto dalle normative UNI EN 1177 capitolo 6 "Metodo di prova".

#### **Riparazioni**

La riparazione della pavimentazione in gomma riciclata, 100% EPDM, o Melange 70% EPDM 30% Nero, consiste nella sostituzione di porzione di pavimentazione in gomma certificata UNI – EN 1177. Eseguita mediante taglio e rifilatura dell'area danneggiata con forma geometrica regolare e di dimensioni adeguate all'ampiezza dell'intervento, compresa la rimozione degli strati in gomma fino al raggiungimento del sottofondo, la pulizia del piano di posa, il ripristino del sottofondo, ove necessario. Nell'opera di ripristino dovrà essere garantito il rispetto dello spessore e del colore della pavimentazione esistente, attraverso la fornitura e la posa di materiale con caratteristiche identiche a quelle preesistenti.

La riparazione della pavimentazione in piastrelle di gomma antitrauma comprende la sostituzione delle piastrelle di dimensioni 100x100 certificate UNI –EN 1177 di spessore variabile in funzione dell'altezza di caduta, la pulizia del piano di

posa il ripristino del sottofondo ove necessario. Successiva posa mediante incollaggio con idoneo materiale su fondo esistente, inclusa assistenza muraria.

Per la fornitura e le modalità di posa delle pavimentazioni in gomma in getto o in piastrelle si fa riferimento alle prescrizioni sopra riportate.

#### **Demolizione**

La demolizione della pavimentazione in gomma riciclata a getto e della pavimentazione in piastrelle di gomma, di qualsiasi spessore, viene effettuata con mezzo meccanico e finiture manuali. E' compreso il carico e il trasporto a discarica autorizzata o ad impianto di riciclaggio. Non sono comprese le rimozioni dei cordoli di contenimento di qualsiasi materiale o del sottofondo.

#### **1U.06.180 FORMAZIONE NUOVI TAPPETI ERBOSI**

Formazione di tappeto erboso e prato fiorito previo diserbo totale o selettivo con prodotti sistemici e/o antigerminativi, secondo legge, ad uso civile ( incluso il prodotto) e successiva distribuzione di concimi anche a mano (prodotto escluso), lavorazioni da eseguire su specifico Ordine di Servizio delle D.L.

La formazione di tappeto erboso e prato fiorito include la preparazione del terreno mediante lavorazione meccanica fino a 15 cm, effettuata con due passaggi incrociati, conferendo al terreno un ottimo piano di semina, senza affioramento di ciottoli, materiali diversi, vegetazione, ecc; comprensivo di raccolta e trasporto del materiale di rifiuto alla Discariche Autorizzate.

Il quantitativo di miscuglio di sementi per la formazione del prato non dovrà essere inferiore a 0,03 Kg/m<sup>2</sup>, la germinabilità e la purezza non inferiore al 90% inoltre i semi utilizzati dovranno risultare prodotti nell'annata agronomica precedente a quella di utilizzo e addizionati a prodotti formicidi. La definizione del miscuglio di semi da utilizzare, sarà specificato nel Capitolato Speciale d'Appalto o dalla D.L. .

Semina a spaglio o con mezzo semovente, copertura del seme, rullatura del terreno e prima bagnatura.

La formazione di tappeto erboso in zolla, spessore 5 cm, per inerbimento a pronto effetto, comprende tutti i lavori, anche preparatori, necessari, inclusa la prima bagnatura;

Primo taglio eseguito a macchina e triturazione di erbe infestanti e vegetazione spontanea. Compresi: la refilatura delle erbe debordanti dai cordoni, sulla pavimentazione adiacente ai cordoni, negli spazi ove non è possibile l'uso di macchinari; la raccolta del materiale di risulta e trasporto alle discariche, esclusi oneri di smaltimento.

Nei prezzi sono comprese le prestazioni di tutti i mezzi di lavorazione, trazione, la manodopera necessaria e la fornitura dell'acqua. Per la prima bagnatura dei prati.

#### **1U.06.200 OPERE DI PIANTAGIONE, SOSTEGNO, PROTEZIONE**

Opere da eseguire per la messa a dimora di siepi, arbusti, bulbi, specie erbacee, rampicanti:

Formazione di siepe con scavo meccanico, piantumazione, rinterro, carico e trasporto del materiale di risulta, la fornitura e la distribuzione di 40 l/m di ammendante organico, bagnatura all'impianto con 30 l/m di acqua, esclusa la fornitura di piante,

Messa a dimora di bulbi, con formazione di buca, posa, rinterro con fornitura e distribuzione di ammendante organico, esclusa la fornitura di bulbi e la pacciamatura.

Messa a dimora di specie erbacee, arbusti, cespugli, rampicanti ecc., forniti in vaso o a radice nuda con formazione di uca di dimensione adeguate alle piante; piantumazione, rinterro, fornitura e distribuzione di ammendante organico 30 l/m<sup>2</sup>, bagnatura con 30 l/m<sup>2</sup> di acqua, esclusa la fornitura delle piantine e la pacciamatura. Compresa la movimentazione all'interno del cantiere, l'accatastamento del materiale fornito, la rimozione e trasporto alle PP.DD. degli imballi, quali vasi, cassette ecc. Per le macchie arbustive acidofile, su specifica richiesta della D.L., si provvederà ad eseguire un cassonetto di circa 30 cm. di spessore nel quale verrà posata della torba per modificare il PH del terreno o si dovrà provvedere ad una concimazione adeguata per modificare il PH.

Fornitura e posa contenitore privo di fori, adatto per invasare ninfee, piante palustri, alghe ossigenanti;

- di dimensioni ø 30 cm, h 30 cm;

- di dimensioni ø 60 cm, h 32 cm

compreso il composto di terra, sabbia fine e concime organico invecchiato e fissaggio dello stesso.

#### **Opere da eseguire per la messa a dimora di alberi**

Messa a dimora di alberi a foglia caduca o persistente, a filare o in gruppo, con scavo, piantumazione, rinterro, formazione di tornello, fornitura e distribuzione di concimi o ammendanti.



Prima della messa a dimora delle piante e dopo la lavorazione del suolo, sulla base dei disegni di progetto, l'Appaltatore dovrà realizzare la picchettatura delle piante isolate, dei gruppi e delle aree omogenee di piantagione, ottenendo l'approvazione da parte della D. L.

Il prezzo comprende le seguenti opere:

La movimentazione all'interno del cantiere, il corretto stoccaggio delle piante fornite, l'apertura degli involucri di protezione della zolla costituiti da materiale degradabile (es. paglia, canapa, juta, ecc) che dovranno essere tagliati al colletto e aperti sui fianchi senza rimuoverli da sotto la zolla, togliendo soltanto le legature metalliche e/o le reti e i materiali di imballo in eccesso.

La zolla deve essere integra, non disidratata ed aderente alle superfici radicali; se si presenta troppo asciutta dovrà essere immersa temporaneamente in acqua con tutto l'imballo.

Concimazione delle piante con prodotti a lenta cessione e drenaggio sul fondo della buca con strato di ghiaia, liquidate a parte.

Compresa innaffiatura della pianta successivamente alla posa, con i seguenti quantitativi d'acqua per albero: 150/200 lt.

Previa potatura propedeuca alla piantumazione della parte aerea dove richiesto dalla D.L. Trasporto alle discariche autorizzate degli imballi e materiali di risulta.

Una volta messe a dimora e assestatosi il terreno, le piante devono presentarsi perfettamente verticali, non inclinate, non presentare affioramenti radicali e con il colletto ben visibile e non interrato. Le radici delle piante devono essere inserite nella loro posizione naturale, non curvate o piegate, dopo aver asportato le parti danneggiate.

Il terriccio introdotto deve coprire almeno 15 cm dal fondo della buca e negli strati seguenti deve essere uniformemente costipato in modo che non rimangano dei vuoti intorno alle radici.

Opere complementari alla messa a dimora degli alberi

Il sistema di incastellatura per il sostegno delle piante è realizzato con pali di pino nordico Ø 8 cm trattato in autoclave contro la marcescenza, composto da 3 pali verticali altezza 2,50 m e traverso superiore; per il sostegno delle piante in viali alberati o zone parcheggio, verrà realizzato un ulteriore traverso ad altezza paraurti automobili. In entrambi i sistemi di incastellature a sono comprese: formazione della punta, bulloneria, tagli, montaggi e legatura piante, così come da disegno fornito dall'Amministrazione.

Il sistema di ancoraggio sotterraneo delle alberature con circonferenza del tronco da 22,5 cm a 45 cm, è realizzato con tre ancore metalliche collegate a cavi.

Le protezioni cilindriche devono avere un diametro adeguato e altezza non inferiore a 50 cm fotodegradabili per piante da rimboschimento.

L'archetto in ferro tubolare a protezione albero deve essere posizionato agli angoli di un quadrato di 2 x 2 m attorno all'albero. E' compreso lo scavo e la formazione del plinto di sezione 20 x 15 x 20, la griglia di ghisa sferoidale quadrata a 4 elementi, compresa una mano di vernice protettiva color ghisa e l'anello di fondazione per il fissaggio della griglia cm e il riempimento dello scavo, esclusa la fornitura dell'archetto.

Griglia di ghisa sferoidale circolare a 8 elementi comprensiva di una mano di vernice protettiva color ghisa e anello di fondazione per il fissaggio della griglia.

Nei prezzi sono comprese le prestazioni di tutti i mezzi di lavorazione, trazione, la manodopera necessaria, compresa la fornitura dell'acqua

## **LE PRESENTI PRESCRIZIONI TECNICHE VALGONO PER TUTTI I CAPITOLI SOTTO INDICATI**

### **Prescrizioni per alberature**

Solo su autorizzazione della D.L. le piante potranno essere stoccate per un tempo massimo di 48 ore, avendo cura di evitare sia l'essiccazione che il surriscaldamento.

Le piante con pane di terra dovranno essere stoccate in luogo il più possibile ombroso, con i panni l'uno contro l'altro, bagnati e coperti all'esterno con terra, paglia o torba.

Se si supera il tempo massimo di stoccaggio di 48 ore, si dovrà procedere al trapianto in una stazione provvisoria.

Le piante devono essere stivate in modo di evitare slittamenti durante il trasporto, ed inoltre devono essere disposte in modo da permettere un agevole scarico delle stesse.

La zolla deve essere solida e dalla dimensione corrispondente alla specie, priva di larve di insetti, di miceli fungini e piante infestanti.

### **Prescrizioni per arbusti, tappezzanti, rosai, rampicanti**

I soggetti dovranno presentare, oltre all'esatta misura indicata dal progetto, uno sviluppo armonico, con un rapporto equilibrato tra apparato radicale e chioma, senza individui filati, striminziti, sviluppati solamente in senso longitudinale o, viceversa, soltanto in senso orizzontale, privi di malattie; dovranno presentarsi ben accestiti e con apparato radicale ben sviluppato, con garanzia d'uso di pronto effetto.

Le piantine devono essere fornite in vaso di diametro variabile per specie come richiesto nel progetto e/o dalla D.L., poste in contenitore o cassette che ne consentano il trasporto e ne garantiscano la conservazione fino al momento della messa dimora.

**Piante rampicanti e sarmentose** le caratteristiche base prescritte sono la presenza di almeno due forti getti.

Sia le piante singole che quelle unite solidamente in unità di imballaggio devono essere etichettate con riportato il nome completo. Il nome può essere abbreviato in modo usuale ma che non dia adito a scambi.

Le piante dovranno essere depositate in luogo il più possibile ombroso, devono essere adeguatamente bagnate e adeguatamente protette al fine di garantirne il perfetto mantenimento prima dell'impianto.

L'imballaggio mediante i recipienti utilizzati e l'inserimento delle piante negli stessi deve assicurare che le piante arrivino al luogo di utilizzazione esenti da danni.

L'imballaggio deve permettere una sufficiente aerazione di tutto il contenuto.

Le piante sempreverdi e le piante erbacee devono venir affastellate in modo di evitare il surriscaldamento.

Le piante devono essere stivate in modo di evitare slittamenti durante il trasporto, ed inoltre devono essere disposte in modo da permettere un agevole scarico delle stesse. È opportuno indicare sull'automezzo la parte di scarico.

La zolla deve essere solida e dalla dimensione corrispondente alla specie. Le zolle non devono contenere specie infestanti.

Gli arbusti devono riportare più getti vigorosi e ramificati. Il numero dei trapianti deve essere due. La ramificazione dei soggetti innestati comincia sopra l'innesto. Il portainnesto deve essere senza ramificazione.

**Le piante tappezzanti** devono avere una ramificazione uniforme e devono venir inoltre sottoposte ad almeno una potatura di riduzione.

**Rosai** d'innesto, la normativa puntualizza che i rosai a cespuglio devono avere l'innesto di un anno e presentare min. 3 getti completamente sviluppati sopra l'innesto.

**Messa dimora** con formazione di buca adeguata, piantumazione, rinterramento, fornitura e distribuzione di ammendante organico e bagnatura nella quantità indicata dai singoli articoli,

### **1U.06.210 PIANTE LATIFOGLIE**

Le latifoglie sono piante arboree caducifoglie o a foglia persistente. Le prime (es. Acer, Populus, Ulmus) perdono tutto il fogliame al sopraggiungere della cattiva stagione e le rimettono alla primavera successiva; le seconde (es. Laurus, Magnolia grandiflora) hanno una defogliazione meno evidente e più distribuita durante tutto l'anno e grazie a nuovi ricacci mantengono la chioma sempreverde.

I soggetti dovranno essere preventivamente visionati in vivaio dalla Direzione Lavori, che ne opererà la scelta e l'individuazione mediante apposito segno convenzionale. Qualora al momento della posa a dimora uno o più soggetti risultassero diversi da quelli selezionati in vivaio, la Direzione Lavori avrà la facoltà di imporne la sostituzione.

Non verranno comunque accettati soggetti malformati, capitozzati, malati o con fisiopatie, danneggiati, con ferite sul tronco o alle branche principali, o sottoposti ad incongrue operazioni in vivaio, né soggetti policormici, a ceppaia o recanti evidenti biforcazioni del fusto sino a metà dell'altezza della pianta. Le piante dovranno essere indenni da malattie anche latenti, con garanzia d'uso del vivaio di provenienza. Il pane di terra dovrà avere zolla naturale, integra e proporzionata alla dimensione della pianta e racchiusa in Plantaplas, sacchi di juta e/o rete metallica, l'apparato radicale dovrà essere ben sviluppato.

### **1U.06.220 PIANTE CONIFERE**

Le conifere sono piante arboree caratterizzate da fogliame aghiforme (nella maggior parte dei casi persistente) e infruttescenze sotto forma di coni (pigne). Sono tutte specie provenienti da ambienti fitoclimatici diversi da quello di Milano e spesso evidenziano questa estraneità con stati di sofferenza vegetativa.

I soggetti dovranno essere preventivamente visionati in vivaio dalla Direzione Lavori, che ne opererà la scelta e l'individuazione mediante apposito segno convenzionale. Qualora al momento della posa a dimora uno o più soggetti risultassero diversi da quelli selezionati in vivaio, la Direzione Lavori avrà la facoltà di imporne la sostituzione.

Non verranno comunque accettati soggetti malformati, capitozzati, malati o con fisiopatie, danneggiati, con ferite sul tronco o alle branche principali, o sottoposti ad incongrue operazioni in vivaio, ne' soggetti policormici, a ceppaia o recanti evidenti biforcazioni del fusto sino a metà dell'altezza della pianta. Le piante dovranno essere indenni da malattie anche latenti, con garanzia d'uso del vivaio di provenienza. Il pane di terra dovrà avere zolla naturale integra e proporzionata alla dimensione della pianta e racchiusa in Plantaplas, sacchi di juta e/o rete metallica, l'apparato radicale dovrà essere ben sviluppato.

#### **1U.06.230 PIANTE CONIFERE NANE**

I soggetti dovranno essere preventivamente visionati in vivaio dalla Direzione Lavori, che ne opererà la scelta e l'individuazione mediante apposito segno convenzionale. Qualora al momento della posa a dimora uno o più soggetti risultassero diversi da quelli selezionati in vivaio, la Direzione Lavori avrà la facoltà di imporre la sostituzione.

Non verranno comunque accettati soggetti malformati, capitozzati, malati o con fisiopatie, danneggiati, con ferite sul tronco o alle branche principali, o sottoposti ad incongrue operazioni in vivaio, ne' soggetti policormici, a ceppaia o recanti evidenti biforcazioni del fusto sino a metà dell'altezza della pianta. Le piante dovranno essere indenni da malattie anche latenti, devono essere con garanzia d'uso del vivaio di provenienza. Il pane di terra dovrà avere zolla naturale integra e proporzionata alla dimensione della pianta e racchiusa in Plantaplas, sacchi di juta e/o rete metallica, l'apparato radicale dovrà essere ben sviluppato.

#### **1U.06.240 ARBUSTI**

Gli arbusti sono piante legnose o semilegnose la cui caratteristica distintiva è di essere ramificate sin dalla base, mancando così di un vero e proprio fusto principale. Esistono arbusti a foglia persistente (es. conifere nane, Mahonia, Ilex) e arbusti a foglia caduca (es. Hydrangea, Rosa, Cornus).

#### **1U.06.250 SPECIE ERBACEE ANNUALI E PERENNI**

Le piante erbacee (annuali, biennali e perenni) sono specie prive di tessuti legnosi: le prime compiono l'intero ciclo vegetativo nell'arco di una sola annata, le seconde nell'arco di due annate, mentre le piante perenni hanno durata poliennale, perdendo la vegetazione epigea all'arrivo della cattiva stagione ma conservando quella ipogea che nell'anno successivo produce nuova vegetazione e fioritura.

#### **1U.06.260 PIANTE FRUTTIFERE ARBUSTIVE E SARMENTOSE**

Le piante da frutto sono piante legnose, arboree o arbustive, utilizzate da sempre dall'uomo come fonte alimentare. Per mantenere un'elevata produzione di frutti devono venire regolarmente potate secondo tecniche ben precise e variabile da specie a specie.

Le piante sarmentose sono specie caratterizzate da fusti lunghi e flessibili. Alcune di esse, le rampicanti vere e proprie, sono dotate di organi specifici per aggrapparsi a sostegni; le altre abbisognano di venir fissate manualmente al supporto.

#### **1U.06.270 PIANTE DI BRUGHIERA**

Le piante acidofile (es. Rhododendron, Erica, Pernettya) sono specie originarie di ambienti di brughiera, caratterizzati da terreno più o meno marcatamente acido, e di conseguenza anche in coltivazione richiedono un substrato avente tale connotazione primaria.

#### **1U.06.280 ROSAI**

Rose in varietà sia in vaso che a radice nuda e/o in fitocella, a scelta della D.L.

#### **1U.06.290 GRAMINACEE – BAMBÙ**

Oltre a molte delle piante di più comune uso alimentare (frumento, riso, mais), le graminacee comprendono anche specie ornamentali per la colorazione del culmo o dell'infiorescenza, nonché le ben note specie e varietà comunemente utilizzate per la formazione di tappeti erbosi

#### **1U.06.300 PIANTE ACQUATICHE**

Le piante igrofile sono specie che in natura vivono in ambienti umidi o sommersi. Alcune di esse vegetano ai bordi di corsi o specchi d'acqua, altre galleggiano alla superficie dell'acqua stessa o addirittura in condizione di sommersione.

### **1U.06.310 FELCI – PIANTE AROMATICHE**

Le felci sono una divisione di piante di derivazione arcaica, caratterizzate da una morfologia e fisiologia primitiva. Comprendono molte specie ornamentali per la bellezza del loro fogliame e necessitano, nella maggior parte dei casi, di ambienti umidi.

Le piante aromatiche sono specie arbustive o erbacee perlopiù di origine mediterranea o sub-mediterranea, di uso sempre più frequente nel verde pubblico.

### **1U.06.320 SPECIE BULBOSE**

Le specie bulbose sono caratterizzate dalla presenza di organi ipogei (bulbi) idonei allo svernamento delle piante fino alla successiva ripresa primaverile. Comprendono molte note specie da fiore (es. Cyclamen, Tulipa, Narcissus).

### **1U.06.360 RECINZIONI – OPERE IN LEGNO**

Il legno utilizzato nella realizzazione dei manufatti richiesti deve essere impregnato a pressione in assenza di cromo, a norma DIN 68800 contro la marcescenza da agenti atmosferici o patogeni del legno. Le assi devono essere assemblate con bulloneria a testa tonda in acciaio zincato a fuoco completi di dadi e rondelle a completo incasso nel legno.

Tra le recinzioni si avranno i seguenti tipi:

Recinzione con grigliato romboidale in opera, in legno stagionato impregnata in autoclave con WOLMANI CX 10 senza cromo, completo di verniciature per legno in due mani colore verdone RAL 6005. Strutture omologate DIN 7926, marchio GS di sicurezza testata, certificata da TUV e con garanzia 10 (dieci) anni e da assicurazioni RC prodotti. Recinzione a moduli di grigliato diagonale di dimensioni 75x150 cm; cornice grigliato 7x12 cm; listelli grigliato 3x3 cm; passo 10 cm; montante sez. 10x12 cm h 120 cm. Fissaggio dei pannelli ai montanti con viti zincate a testa esagonale, dall'esterno della cornice. Dove necessario vengono realizzati dei pannelli a misura in relazione ai tratti in curva per gli attacchi ai cancelli.

Per i particolari costruttivi fare riferimento ai disegni forniti dall'Amministrazione

Cancello a due ante in opera per recinzione con grigliato romboidale, in legno stagionato, con ferramenta zincata, cerniere, fermo di comando chiusura a scatto e maniglia per l'apertura, trattato in autoclave con WOLMANI CX 10 senza cromo, completo di verniciature per legno in due mani, colore verdone RAL 6005. Strutture omologate DIN 7926, marchio GS di sicurezza testata, certificati TUV e con garanzia 10 (dieci) anni e da assicurazioni RC prodotti. Le ante a moduli di grigliato diagonale di lunghezza 135 cm e altezza 75 cm, cornice grigliata 7x12 cm, listelli grigliati sez. 3x3 cm, passo 10 cm, montante sezione 10x12 cm h 120 cm. Fissaggio dei pannelli ai montanti con viti zincate a testa esagonale dall'esterno della cornice. Per i particolari costruttivi fare riferimento ai disegni forniti dall'Amministrazione.

Staccionata a Croce di Sant'Andrea in pali di pino torniti diametro 10 ÷ 12 cm impregnati in autoclave, costituita da corrimano e diagonali, interasse di 2 m, montanti verticali di sezione circolare, altezza fuori terra di 1,10 m, ferramenta di assemblaggio in acciaio zincato, intervento completo di plinti di fondazione di 30 x 30 x 30 cm; il prezzo comprende tutti i piccoli movimenti di terra di scavo e riporto, per la realizzazione dei plinti di fondazione, ogni onere e lavorazione, il materiale, le attrezzature.

Staccionata a doghe in opera dimensione modulo passo 198 cm altezza 95 cm. Struttura in legno impregnato costituita da tavole a sezione 14x2,5 cm h 80 cm fissate su due travi portanti a sezione 11x3,5x198 cm formanti un pannello premontato che viene fissato agli appositi pali portanti a sezione 9x9x120 cm di altezza di cui 40 cm interrati.

Per i particolari costruttivi fare riferimento ai disegni forniti dall'Amministrazione.

Cancello pedonale per staccionata a doghe in opera dimensione 80/100 cm costituita da tavole in legno impregnato a sezione 14x2,5 cm h 80, cm fissate su due travi portanti a sezione 11x3,5x198 cm formanti un pannello premontato che viene fissato agli appositi pali portanti a sezione 9x9x120 cm di altezza di cui 40 cm interrati. Completo di cerniere, chiavistelli e bulloni.

Per i particolari costruttivi fare riferimento ai disegni forniti dall'Amministrazione.

Cancello doppio per staccionata a doghe in opera, per accesso mezzi manutenzione. Dimensione 200/250 cm. Struttura in legno impregnato costituita da tavole a sezione 14x2,5 cm h 80 cm fissate su due travi portanti a sezione 11x3,5x198 cm formanti un pannello premontato che viene fissato agli appositi pali portanti a sezione 9x9x120 cm di altezza di cui 40 cm interrati. Completo di cerniere, chiavistelli e bulloni.

Per i particolari costruttivi fare riferimento ai disegni forniti dall'Amministrazione

Fornitura e posa di recinzione provvisoria per opere a verde eseguita con rete a griglia a semplice torsione in filo d'acciaio zincato, a maglie quadrate 50x50 mm, filo  $\varnothing$  2,2 mm, in opera. Compresi: pali in legno di pino torniti, con punta, trattati in autoclave, di  $\varnothing$  8 cm posati 1 ogni 2 mt. Stesa e fissaggio della rete. E' compresa la fornitura e la posa di n. 1 saetta ogni 4 pannelli più altre in corrispondenza dei cambi di direzione. Altezza recinzione 1 mt. con pali h 125 cm.  
Per i particolari costruttivi fare riferimento ai disegni forniti dall'Amministrazione

Fornitura e posa di recinzione modulare in grigliato elettrofuso in opera, con pannelli monolitici non giuntati; compresa la zincatura a caldo e la verniciatura plastificante per immersione di colore RAL 6005. Dimensioni dei moduli a scelta, cornice di testa con bugne, complete di piantane e bulloni.

Fornitura e posa di graticcio in legno da posare a ridosso di muratura; realizzato in legno stagionato impregnato in autoclave con Wolmani CX 10 senza cromo, completo di verniciature per legno due mani colore RAL 6005. Strutture omologate DIN 7926, marchio GS di sicurezza testata, certificata da TUV con garanzia di 10 (dieci) anni e da assicurazione RC prodotti. Pannelli di dimensioni a scelta, cornice grigliato in lamellare completo di squadrette di rinforzo agli angoli ed eventuali traversi orizzontali ad altezza intermedia. Listelli grigliato sezione 3 x 3 cm; passo 10 cm. Fissaggio dei pannelli alla muratura con tasselli ad espansione.

Fornitura e posa di pergola autoportante dimensioni alla base cm 600x900, dimensione copertura cm 635x940 realizzata secondo sistema di gestione qualità certificato ISO 9001 ed. 2000 (Vision) con certificazione ambiente ISO 14001, in pino nordico impregnato in autoclave (sottovuoto e pressione) con sali antimuffa e antimarciume senza cromo classe A in conformità alle normative EN 351-1 (DIN 68800), di colore naturale. La pergola è realizzata con n. 8 montanti bilamellari da cm 11,5x11,5x260 di altezza con intagli in alto per la sede delle travi portanti, fissati al pavimento, in cemento, mediante staffe ad U da tassellare tipo FE 102, in acciaio zincato a caldo con piatti laterali di cm 60x0,5X200H con fori diametro mm 8. Le n. 4 travi portanti doppie aventi lunghezza di cm 670 sono in legno lamellare trattato sezione cm 7,8x25,8 e portano n. 5 arcarecci bilamellari da cm 6,7x14x970, con n. 4 grigliati di dimensioni cm 900x150 cad. e sono costruiti con tavole sezione cm 7x3,3 con giunzioni ad incastro con passo di cm 36 circa.  
Per i particolari costruttivi fare riferimento ai disegni forniti dall'Amministrazione

Fornitura e posa di tamponamento di un lato della pergola, realizzato con due montanti bilamellari da cm 11,5x11,5x260, fissati con staffe ad "U" FE102 che dividono un lato della pergola in tre parti e sostengono tre grigliati da cm 181,30x200 a maglia romboidale da cm 10x10; il grigliato è realizzato con cornice perimetrale bilamellare da cm 11,5x7 e listelli sovrapposti da cm 3x3. I tasselli e le viterie di assemblaggio devono essere in acciaio zincato.  
Per i particolari costruttivi fare riferimento ai disegni forniti dall'Amministrazione

### **1U.06.380 PANCHE – PANCHINE – TAVOLI**

Panche e tavoli in legno impregnato sono sempre più richiesti anche nei parchi extraurbani e saranno dei seguenti tipi:

Panchine in legno con schienale, su armatura di ferro profilato, compresi scavetti per i plinti, calcestruzzo per plinti di fondazione, rinterro e sgombero del materiale eccedente, compresa la posa e il fissaggio in opera della panchina.

Le panchine sono a 4 listoni o a 16 listelli tipo Milano, così come sotto meglio specificati:

Panchina a 4 listoni di dimensioni 190x14,5/15x4,5 cm fissati con 4 bussole filettate complete di bulloni a testa tonda bombata e viti di serraggio a brugola in acciaio zincato. Realizzata o in pino nordico impregnato, di color verde RAL 6005 oppure in legno di rovere 1° scelta, colore naturale, trattato con fondo trasparente per esterni.

Panchina a 16 listelli tipo Milano con schienale a doghe di dimensioni 195x4,6x2,9 cm con spigoli arrotondati e smussati. Supporti in acciaio zincati a caldo profilato a "U" (mm 40x20x59) con fori per ancoraggio al suolo, rinforzo centrale a "U" (mm 40x25x5). Montaggio realizzato con numero 48 bulloni TTSTQ (mm 6x4,5) zincati con trattamento DRACOMET, serrati con rondella GROWER e dado esagonale piano.

Realizzata o in pino nordico impregnato, di color verde RAL 6005 oppure in legno di rovere 1° scelta, colore naturale, trattato con fondo trasparente per esterni.

Per i particolari costruttivi fare riferimento ai disegni forniti dall'Amministrazione

Panchina, con schienale, in grigliato elettrofuso in profilati a C, piatti di irrigidimento, bulloneria antifurto, trattamento di protezione con zincatura a caldo e rivestimento in resina poliesteri termoidurente applicata a polvere con procedimento elettrostatico. Dimensioni: lunghezza 180 cm, altezza 86 cm. In opera, con gambe in lega di alluminio e tirante di

collegamento, compresi basamenti in calcestruzzo gettato in opera e fissaggi meccanici, con basi prefabbricate in calcestruzzo sabbato 50 x 20 x 32 cm.

Panca, senza schienale, in grigliato elettrofuso in profilati a C, con bulloneria antifurto, trattamento di protezione con zincatura a caldo e rivestimento in resina poliestere termoindurente applicata a polvere con procedimento elettrostatico.

Panchina con schienale, costituita da 3 spalle sagomate di supporto in acciaio s=6 mm, collegate da tubo orizzontale in acciaio Ø 60x2 mm. Supporti panca in fusione di ghisa sabbata. Seduta e schienale formati con 29 profilati in tubo di acciaio Ø 16x2 mm. Tutte le parti metalliche sono zincate a caldo e verniciate con resina poliestere termoindurente applicata a polvere con procedimento elettrostatico. Dimensioni: lunghezza 2000 mm, altezza seduta 440 mm, peso 80 kg. circa.

Panca, senza schienale, in calcestruzzo, con sezione lenticolare, realizzata con inerti color grigio chiaro e bianco, finitura con sabbatura e per la parte di seduta con levigatura; trattamento superficiale di protezione.

Tavolo in calcestruzzo, realizzato con inerti color grigio chiaro e bianco, finitura con sabbatura e per la parte superiore con levigatura; trattamento superficiale di protezione.

Tavolo da picnic di legno di pino nordico combinato con sedile senza schienale in monoblocco, traversi portanti in tavole piellate con angolo smussato.

## 1U.06.400 ARREDI – ACCESSORI

**Cestino porta-rifiuti 100 l.** (coperchio, fusto e basamento quadrato) in lamiera di acciaio elettro-zincato DC 01/04 – 2,5 micron su due lati a secco (UNI EN 10152) di mm. 2 di spessore, verniciato per intero (coperchio, fusto e basamento) in colore verde RAL 6009. Peso del cestino non inferiore a kg 31,5.

Fornito di :

- sfera di chiusura in acciaio Ø 22 mm. adeguatamente fissata;
- contenitore in lamiera di acciaio elettrozincato DC 01/04 – 2,5 micron su due lati a secco (UNI EN 10152), di mm. 0,6 con bordo superiore arrotondato e foratura di scarico sul fondo, di peso non inferiore a kg 4;
- n° 2 maniglie fisse di sollevamento e reggi sacco costituito da n. 4 lamelle saldate al corpo del contenitore.
- bocca per l'introduzione del rifiuto, posta sul coperchio del cestino, dovrà avere le dimensioni mm. 302 x 302.
- coperchio del cestino forato, frontalmente e centralmente per una dimensione totale di 135 mm di lunghezza e 45 mm di altezza, fissato al coperchio a mezzo saldatura a filo continuo – n. 4 cordoni da mm. 20 cadauno.
- posacenere in lamiera d'acciaio elettrozincato DC 01/04 - 2,5 micron su due lati a secco (UNI EN 10152), spessore 12/10 con forma ellittica per favorire lo scorrimento delle ceneri avente misure di 220 mm. di lunghezza - 90 mm. di larghezza e 80 mm. di profondità.
- sportello per l'evacuazione delle ceneri, anch'esso di forma ellittica, legato al posacenere tramite tondino in acciaio Ø 6 mm. per tutta la lunghezza ottimamente ancorato.
- adesivo logo Comune di Milano come da modello indicato dal Settore. Posizionato nella parte frontale del cestino, centrato sull'asse verticale a 13 cm dal bordo superiore del cestino, dovrà essere applicato un adesivo prespaziato realizzato con pellicola trasparente, accoppiata ad Applicatio Tape per facilitarne l'applicazione. Durata della pellicola in esposizione verticale: 5 anni. L'adesivo dovrà essere di colore micaceo in tono con lo smalto di cui è colorata la griglia del posacenere. Carattere delle scritte ARIAL.
- trattamento antigraffiti: il cestino dovrà essere trattato con apposita vernice antigraffiti oppure con protettivo trasparente anti-spray, repellente ai componenti delle vernici, spessore minimo 80 µ con tolleranza ± 5%.

L'Appaltatore dovrà garantire la condizione Re0 della "Scala Europea" per la durata di tre anni a partire dalla data di consegna.

**Cestino porta-rifiuti 100 l.** in lamiera di acciaio S235JR (UNI EN 10152), con trattamento di zincatura a caldo, peso del cestino (escluso contenitore interno) non inferiore a kg 36,00. Fusto a forma tronco conica costituito da doghe verticali sagomate di sezione rettangolare saldate su tubolari calandrati di forma circolare posizionati nella parte inferiore e superiore delle stesse. Le doghe sono posizionate tra loro ad intervalli regolari con interdistanza pari a 11° 25' e realizzano una superficie su base circolare. Nella parte superiore le doghe sono cinturate da piatto calandrato che conferisce rigidità alla struttura. Il basamento di forma tronco conico con profilo ad ampio raccordo e superficie esterna concava verso l'interno è realizzato collegando il piatto di base con il tubolare calandrato mediante la saldatura di doghe verticali sagomate di sezione

rettangolare posizionate tra loro ad intervalli regolari con interdistanza pari a 11° 25'. All'interno del basamento così composto per chiudere visivamente lo spazio esistente tra ciascun doghe è inserito un elemento realizzato con lamiera calandrata e curvata. L'asse delle doghe componenti il basamento sarà perfettamente allineata con l'asse delle doghe componenti il fusto, per dare l'impressione che le stesse siano costituite da un unico elemento. Il cestone è dotato di coperchio incernierato con foro centrale per il conferimento dei rifiuti. La cerniera è realizzata da un elemento curvato, che ruota verso l'esterno del cestino e fissata al coperchio tramite ribattini. Il contenitore interno asportabile dedicato al conferimento dei rifiuti è realizzato in lamiera di acciaio S235JR (UNI EN 10152) di forma tronco conica e dotato di n. 4 asole utilizzabile come "maniglie" con bordi perfettamente ribattuti (da evitare che la superficie risulti tagliente). Inoltre sarà dotato di n. 4 lamelle reggi sacco. Peso del contenitore interno non inferiore a kg. 4,50. I manufatti, contenitore esterno e contenitore interno asportabile, saranno sottoposti a trattamento di zincatura a caldo secondo la norma UNI EN ISO 1461 (spessore minimo pari a 55 micron per il contenitore esterno e di 35 micron per il contenitore interno). Prima della verniciatura, si provvederà quindi alla pulizia delle superfici interne ed esterne per eliminare i residui di lavorazioni in eccedenza quali ruggine ed impurità: cestino senza o con posacenere.

### **Cestini portarifiuti**

**Cestino portarifiuti cilindrico da 35 l.**, interamente realizzato in lamiera di acciaio sagomata, zincata e verniciata (RAL 6005); inclusi staffe e collarini; in opera su palo di illuminazione pubblica o su paletto con plinto prefabbricato in calcestruzzo da 30 x 30 x 30 cm. Il cestino deve recare la seguente marcatura:- stemma del Comune di Milano, di colore bianco (RAL 9010) nella sezione prima centrale del corpo del cestino.

Per i particolari costruttivi fare riferimento ai disegni forniti dall'Amministrazione

**Cestino porta-rifiuti capacità 100 lt.**, con corpo cilindrico, realizzato in lamiera di acciaio, basamento d'appoggio piatto in acciaio pieno; i piedini di drenaggio saldati al basamento e montanti verticali alla struttura, cerchio di collegamento al basamento in profilato da mm 6x50; elemento superiore di copertura in piatto in acciaio pieno da mm 10 di spessore, cm 48 Ø e foro interno da mm 300 Ø. Anta di apertura laterale con serratura a tavellino; anello porta-sacco interno provvisto di dispositivo di bloccaggio, fissato all'anta laterale (estrazione automatica del sacco). Dimensioni: mm 480 diam, mm 970 h, capacità 100 lt. Compreso trattamento di zincatura a caldo. Finitura con vernice Ferro-Micacea bi-componente, colore a scelta della D.L. Trattamento protettivo trasparente anti spray, repellente ai componenti delle vernici. Compreso il trasporto franco cantiere movimentazione e posa. Il cestino deve recare la seguente marcatura: stemma del Comune di Milano, di colore bianco (RAL 9010) nella sezione prima centrale del corpo del cestino.

Per i particolari costruttivi fare riferimento ai disegni forniti dall'Amministrazione

**Struttura per cartello informativo per aree verdi**, in opera, costituito da:

pannello in alluminio serigrafato a colori contenente planimetria del parco, legenda esplicativa delle specie botaniche, destinazione d'uso delle aree, riferimenti al regolamento del verde; i cartelli saranno collocati e fissati tramite 4 viti agli angoli della bacheca.

bacheca in lamiera di metallo con fondale in lastra unica e parte frontale in plexiglas incorniciato con angolari e battute in metallo, tre pareti e copertura inclinata in lamiera come fondale, coppia distanziatori cilindrici sui lati, con forature predisposte, per fissaggio ai montanti laterali. Brugole, viti o qualsiasi altro elemento di fissaggio in acciaio.

supporti laterali composti da coppia di tubolari chiusi in metallo collegati tramite coppia di piatti in metallo preforati per fissaggio ai distanziatori della bacheca. I montanti verticali saranno infissi nel terreno e stabilizzati tramite plinti in calcestruzzo da realizzare sul posto;

Tutto il manufatto deve essere zincato a caldo a saldature avvenute, verniciato con vernice plastificante color RAL 6005 previa adeguata preparazione con trattamento aggrappante (garanzia di inalterabilità agli agenti atmosferici per almeno 7 anni).

Per i particolari costruttivi fare riferimento ai disegni forniti dall'Amministrazione

**Il distributore automatico di palette per cani** deve essere completo di portarifiuti aventi dimensioni 49 x 44 x h 85 cm e deve essere realizzato in calcestruzzo, colore a scelta della D.L.; in opera. La gettoniera per l'uso di moneta e l'apparato di distribuzione delle palette deve essere in acciaio inox, protetti superiormente da un apposito coperchio inox completamente indipendente, provvisto di serrature tubolari a cifratura unica e di massima sicurezza, impermeabili e autopulenti dal quale

deve essere facile accedere per il caricamento delle palette e il recupero delle monete. Il cestello per il recupero degli escrementi deve essere alloggiato nel vano retrostante e completamente separato dall'apparato di distribuzione e deve essere realizzato in vetroresina autoestinguenta, di facile estrazione e adatto ad ospitare un sacchetto nero tipo AMSA. Deve essere previsto nello stesso vano un meccanismo a pedale per l'apertura del coperchio di protezione del cestello.

Portabiciclette costituito da telaio in di acciaio inox sagomato Ø 40x2 mm, con supporti semicircolari in acciaio inox Ø 60x2 mm ed elementi reggirota formati da spirale circolare in tubo di acciaio inox Ø 15x2 mm, con piastre in acciaio inox sp. = 6 mm per il fissaggio al suolo con tasselli. Larghezza 550 mm, altezza 470 mm, lunghezza 3150 mm.

La casetta per orti, da cm 150x150x220 h. deve essere costituita da montanti di dimensioni 70x70 mm, le travi del tetto da 45x120/70 mm, i tamponamenti laterali in tavole a 25 mm fissate al telaio in listelli da 45x45 mm. La copertura tetto deve essere in guaina bituminosa su assito in pannelli OSB spessore 20 mm. porta con chiavistello e spioncino in plexiglass. Il trattamento protettivo viene eseguito a lavorazioni ultimate con impregnatura a pressione, in assenza di cromati a norma DIN 68800, contro la marcescenza da agenti patogeni ed atmosferici, con grado 4° di ritenzione previsto per il permanente contatto con il terriccio; tempo minimo di fissazione degli impregnanti pari a 15 giorni, prima dell'utilizzo. Sono compresi il preassemblaggio, il trasporto e l'assemblaggio sul luogo di utilizzo.

Cordolo in plastica da giardinaggio per la separazione delle aiuole, in polietilene puro con 31-32% di concentrato di nerofumo aggiunto per la stabilizzazione ultravioletti, densità media con un fattore di fusione sotto il 2. Comprese eventuali lavorazioni di adeguamento sul posto (tagli, piegature, ecc.), carico, trasporto, scarico e movimentazione in cantiere. Dimensioni: h 12,7 cm - spessore 5,08 mm - 6,10 mt di lunghezza. Il prezzo comprende n. 4 picchetti di ancoraggio al terreno per ogni 6,10 mt di cordolo (lunghezza di ogni piattina). La posa non prevede il sormonto tra un cordolo e l'altro, ma l'utilizzo di un minimo quantitativo di cemento che fungerà da legante. Peso per pezzo: 3,178 kg, picchetti inclusi.

Fornitura e posa di cordoli in plastica da giardinaggio per la separazione delle aiuole, comprese eventuali lavorazioni di adeguamento sul posto (tagli, piegature, ecc.), compreso carico, trasporto, scarico e movimentazione in cantiere.

Materiale: Polietilene puro con 31-32% di concentrato di nerofumo aggiunto per la stabilizzazione ultravioletti, densità media con un fattore di fusione sotto il 2.

Dimensioni indicative per il pezzo: h 12,7 cm – spessore 5,08 mm – 6,10 mt di lunghezza. Peso per pezzo: 3,178 kg, picchetti inclusi.

La posa non prevede il sormonto tra un cordolo e l'altro ma l'utilizzo di un minimo quantitativo di cemento che fungerà da legante.

Griglie circolari e semicircolari La fusione del corpo della griglia deve essere eseguita a regola d'arte ed essere esente da residui di fusione. Il materiale per la realizzazione della griglia deve essere ghisa grigia, di qualità non inferiore a EN-GJL-HB215 secondo le norme UNI EN 1561. I pezzi richiesti devono corrispondere perfettamente sia in termini di parametri geometrici, che in termini di qualità dei materiali da impiegare a quanto riportato nei disegni (griglie circolari - per uno sviluppo medio di mm 200 x 690,80 a pezzo, mm. 4144,80 in sei pezzi e griglie semicircolari per uno sviluppo medio di mm 200 x 690,80 a pezzo, mm. 2072,40 in tre pezzi) e nelle normative vigenti. Le fusioni dovranno essere eseguite a perfetta regola d'arte in modo da risultare compatte, senza soffiature, porosità o altri difetti. Tutti i pezzi devono essere consegnati perfettamente sbavati e ripuliti da residui di fonderia. Nelle fusioni non saranno ammesse suggellature con saldature o materiale di riporto. I pezzi finiti dovranno corrispondere alle dimensioni indicate sugli elaborati nel rispetto delle tolleranze e finiture ivi riportate e dovranno essere sottoposti a verifica, allo scopo di accertare la mancanza assoluta di difetti anche occulti. Le prove sono di resistenza meccanica eseguite secondo le modalità previste dalle vigenti norme UNI e UNI ISO relative ai diversi materiali impiegati e con le relative verifiche dimensionali. Telaio in ferro zincato a caldo nelle misure indicate nei disegni. Posa in opera delle griglie e del relativo telaio, compreso: la formazione del piano di posa con malta cementizio anche a presa rapida, gli sbarramenti e la segnaletica. Si intendono comprese e compensate tutte quelle lavorazioni necessarie a rendere l'opera finita a regola d'arte, il carico, lo scarico, il trasporto e le movimentazioni in cantiere. Lo stampo è depositato presso il Settore Tecnico dell'Amministrazione Comunale e tutte le spese di trasporto sono già da ritenersi incluse nel prezzo totale.



### **1U.06.400.0080 Rattrelliera modulare portabiciclette**

Universale, in acciaio zincato e verniciato a forno con polveri a base di resine sintetiche. La struttura portante e' costituita da supporti laterali o eventualmente intermedi (nel caso di impianti multipli) con tubolari sagomati e saldati , nella parte bassa, ad una piastra preforata per il fiussaggio a pavimento (base). I tubi orizzontali, ai quali saranno applicati i supporti per le biciclette, sono sostenuti da supporti laterali. Ai supporti porta biciclette sono saldati i supporti delle ruote e del telaio. Tutti questi ultimi supporti saranno infilati nei tubi di sostegno, orizzontalmente , e saranno posizionati secondo una distanza variabile tra le biciclette. Compreso il montaggio, la posa in opera e fissaggio chimico realizzato con tiranti filettati in acciaio zincato, nonché le prestazioni di assistenza muraria per movimentazioni, pulizia ed allontanamento dei materiali di risulta.

Struttura portante: Costituita da supporti laterali (ed eventuali intermedi nel caso d'impianti multipli) in struttura tubolare composta di due tubi diametro 60mm spessore minimo 2,0 mm collegati ad arco e formati nella 10mm - dotata di due fori per fissaggio al terreno . I supporti laterali sostengono due tubi orizzontali - 48.3 mm spessore 3mm - sui quali saranno applicati i supporti per le biciclette. I due sono di una lunghezza di m. 3,00 ingombro m. 3,19 pwer la versione dritta a (90°) e di m. 3,60 ingombro 3,78 per la versione con parcheggio 45° e sono chiusi lateralmente mediante un tappo nero in plastica.

Supporti porta biciclette: i supporti per le biciclette sono formati da due corti tubi - mm 60,3 spessore 5 mm, ai quali sono saldati i supporti delle ruote ( posteggio basso -posteggio alto : per una diversa altezza dei manubri) ed il supporto del telaio .Questi supporti saranno infilati nei tubi di sostegno orizzontalmente ed essendo spostabili lateralmente consentiranno di variare la distanza tra le biciclette. Questi supporti sono fissati alla struttura portante nella parte inferiore con brugola 8X8.

Supporto delle ruote: i supporti delle biciclette sono realizzati in tondino pieno 14 mm . Sono disponibili supporti per il parcheggio alto - basso - nonché il parcheggio a 45° a destra - 45° a sinistra - 90° dritto . Altezza da terra c.a. 18 - 20 cm.

Supporto del telaio: è una struttura tubolare composta da un tubo - 32 mm spessore 2 mm - curvato e con una sporgenza di circa 80 cm dalla struttura portante e saldato a due corti di supporto.

Posa in opera: la struttura dovrà essere fissata alla pavimentazione stradale con tira fondi o viti o in modo che il portabiciclette non sia facilmente trasportabile.

Il portabiciclette modulare è adatto per il parcheggio di qualsiasi tipo di biciclette e da la possibilità di legare comodamente con lucchetto il telaio delle biciclette e la ruota anteriore al telaio del portabiciclette (senza chinarsi); in questo modo la ruota, così posizionata, fa da antifurto . E. componibile e facilmente smontabile e consente la massima flessibilità d'installazione assicurando un facile bloccaggio dei componenti (strutture con impianti multipli, numero delle postazioni ecc.).

In fase di installazione consente la variazione, dell'equidistanza tra le singole biciclette che per una maggiore comodità d'uso può essere definita anche più larga della distanza minima prevista. Inoltre consente una più facile pulizia del terreno sottostante (distanza dei supporti da terra di 17-20 cm)

Standard da 6 posti pesa circa Kg. 100.

### **1U.06.450 GIOCHI**

Per la fornitura, il montaggio e la posa delle strutture gioco da inserire in aree a verde nonché per le relative pavimentazioni antitrauma si dovrà fare riferimento alle prescrizioni UNI EN 1176 (da parte 1 a parte 7) e 1177 e ai successivi aggiornamenti oltre che ai riferimenti normativi in esse contenuti. Per strutture sportive o impianti polivalenti per il gioco del calcio, basket, pallavolo , impianto di volley ecc, la norma a cui di dovrà fare riferimento è la UNI EN 15312 - Attrezzature sportive di libero accesso - Requisiti, inclusa la sicurezza, e metodi di prova.

Per la qualità dei materiali e la tutela dell'ambiente i componenti dovranno allinearsi alle norme ISO 9002 e 14001.

Caratteristiche dei materiali che compongono le strutture gioco.

Sono comprese le opere per l'ancoraggio quali scavi, plinti in cemento e/o tiranti, secondo la scheda tecnica del produttore.

#### **Legno**

Le parti in legno, massello del tipo "a tronco intero" o lamellare/massello derivato da sezioni di tronco prive di nucleo (fuori cuore), proveniente da silvicoltura certificata (PEFC o FSC) deve appartenere a essenze classificate, secondo la scala di resistenza naturale fornita dalla EN 350-2, nelle classi 1, 2 e 3 e privo di nodi.

Il materiale, impregnato a pressione con sali e soluzioni idrorepellenti, fungicide e insetticide nonché trattato/colorato in superficie con prodotti atossici a protezione delle degradazioni chimico-fisiche, dovrà presentarsi adeguatamente piallato, con gli angoli smussati e privo di scheggiature imperfezioni.

Nel caso di utilizzo di pannelli di legno compensato, le parti dovranno essere costituite da almeno cinque strati di legno proveniente dalla parte esterna del tronco, incollati con colla resistente all'acqua.

I pannelli utilizzati per pavimenti, gradini e altre parti soggette ad usura potranno essere realizzati con un composto di fibre di legno e legante termoindurente.

### **Plastica**

Tutte le parti delle strutture gioco realizzate in materiale plastico/sintetico (es: poliammide, nylon, poliuretano, polipropilene, policarbonato e polietilene) dovranno essere resistenti ai raggi ultravioletti, riciclabili e mantenere le loro caratteristiche a temperature variabili tra i -30 e i +60 gradi nonché rispondere ai requisiti della normativa EN 71.

### **Metallo**

Potranno essere utilizzati componenti in acciaio, in acciaio inossidabile, in ottone o in alluminio. Le parti in acciaio dovranno essere sottoposte ad un trattamento anti-corrosione: (1) - zincatura a caldo a norma DS/ISO 1459, 1460, 1461, classe A e C; (2) -processo Delta Magni con strato interno inorganico a protezione catodica (Delta Tone) e strato protettivo esterno in materiale organico (Delta Seal); (3) - verniciatura ed elettroforesi con applicazione di uno strato di vernice con procedimento elettroforetico e successiva applicazione di vernice poliuretana a due componenti.

### **Reti e corde**

Realizzate in polipropilene con anima rinforzata con fili d'acciaio, resistenza alla trazione superiore a 2500 Kg o con cavi in acciaio zincato ricoperto da poliammide.

### **Tubolari**

Realizzati in polipropilene con anima in acciaio zincato o inossidabile.

### **Materiale di fissaggio**

Bulloneria, anelli e minuteria varie dovranno essere del tipo "antivandalo" in acciaio zincato o inox, ricoperti o meno con vernici plastiche o dotati di rivestimento Delta Magni o protetti da capsule in materiale plastico.

### **Molle.**

Saranno realizzate in acciaio a norme DIN 17221.

### **Scivoli**

Qualora realizzati in acciaio inossidabile dovranno avere, al fine di prevenire incidenti da taglio, i bordi ripiegati.

### **Installazione**

Dovrà essere eseguita da personale specializzato secondo le prescrizioni e le istruzioni di montaggio fornite dal costruttore. La corretta installazione della struttura dovrà essere certificata dall'installatore secondo quanto previsto dalle suddette norme UNI.

Sempre secondo le suddette norme anche le pavimentazioni antitrauma, realizzate in funzione dell'altezza massima di caduta del gioco, dovranno essere certificate dalla ditta posatrice.

## **Prescrizioni e modalità operativa per l'ispezione dei giochi**

In relazione alle forniture e posa di strutture gioco si specificano gli interventi ispettivi previsti dalla UNI EN 1176 (da parte 1 a parte 7) e 1177e successivi aggiornamenti oltre che ai riferimenti normativi in esse contenuti.

Ogni struttura dovrà essere fornita di una scheda di manutenzione del gioco e di un'avvertenza che specifichi la frequenza dell'ispezione che varia in funzione del tipo di attrezzatura e dei materiali utilizzati e in funzione di altri fattori quali, per esempio, l'uso intensivo, il vandalismo, l'inquinamento atmosferico e l'età dell'attrezzatura nonché di disegni e schemi necessari per la manutenzione, l'ispezione e il controllo del corretto funzionamento e per l'eventuale riparazione dell'attrezzatura.

L'ispezione dell'area gioco, effettuata da personale specializzato, prevede la compilazione della scheda di visita con indicazione dei controlli effettuati nonché degli eventuali interventi effettuati per la messa in sicurezza dell'area.

### **Ispezione visiva periodica (frequenza da 1 a 7 giorni)**

Ispezione destinata a individuare pericoli evidenti provocati da atti vandalici, dall'uso o dalle condizioni atmosferiche.

L'ispezione comprende, ad esempio: il controllo dei danni visibili e dei componenti allentati, il controllo della pavimentazione antitrauma con l'eliminazione/rimozione di oggetti pericolosi (es parti in metallo, vetri, sassi, ecc....).

### **Ispezione funzionale (frequenza da 1 a 3 mesi)**

Ispezione, più dettagliata di quella visiva periodica, destinata a verificare la funzionalità e la stabilità delle attrezzature.

L'ispezione comprende, ad esempio: la verifica e la stabilità delle attrezzature e dei vari componenti quali ponti, pannelli, scivoli sedute ecc nonché la registrazione degli elementi di fissaggio (viti, bulloni, ganci, ecc...) e la sostituzione della minuteria mancante o danneggiata, la lubrificazione dei giunti, il controllo delle catene e delle corde e della pavimentazione.

### **Ispezione annuale principale**

Ispezione destinata ad accertare il livello globale di sicurezza e l'integrità dell'attrezzatura, delle fondamenta e delle superfici.

L'ispezione comprende, ad esempio: la verifica degli effetti degli agenti atmosferici, il livello di usura di tutti i componenti verniciati, i segni di marcescenza o corrosione e qualsiasi modifica del livello di sicurezza delle attrezzature in seguito a riparazioni o all'aggiunta o alla sostituzione di componenti.

## **1U.06.500 PULIZIA E CICLI DI MANUTENZIONE ANNUALE AIUOLE E ALBERI**

### **1U.06.510 PULIZIA E DISINFEZIONE AIUOLE**

**La pulizia e disinfezione aiuole** consiste nello svuotamento dei cestini, la pulizia delle aree a verde, delle pavimentazioni annesse di qualsiasi tipologia, prevede la raccolta, l'asportazione e il conferimento in discarica autorizzata, secondo le norme legislative vigenti, di materiale di qualsiasi natura o dimensione. Il materiale a rischio igienico (es.: siringhe ecc.) deve essere considerato e trattato come rifiuto speciale. Gli oneri per lo smaltimento di qualsiasi materiale sono esclusi.

L'asportazione delle foglie dai tappeti erbosi, dai vialetti e sugli spiazzi è da eseguirsi con l'impiego di macchina pulitrice scopatrice e soffiatrice, completato dove necessario mano. E' compreso il costo dei materiali di consumo, il trasporto e lo scarico alle discariche autorizzate, onere di smaltimento escluso.

**La pulizia delle aree cani** prevede l'asportazione delle deiezioni la loro raccolta, il carico, trasporto e lo scarico alle discariche autorizzate. E' compreso il costo dei materiali di consumo quali guanti, palette, etc.

Il trattamento sanitario delle aree cani avviene con prodotto battericida-germicida ad ampio spettro, per la disinfezione ambientale con la caratteristica di rimanere attivo anche in presenza di sostanza organica per 15/20 gg circa; inclusi eventuali lavori di preparazione dell'area e il prodotto.

Nel periodo primaverile/autunnale vanno effettuate con cadenza mensile trattamenti contro gli argasidi parassiti, previo avviso alla cittadinanza, da eseguirsi con appositi cartelli da esporre almeno 48 h prima del trattamento in prossimità delle aree cani. I prodotti devono essere autorizzati dal Servizio Veterinario dell'ASL competente per l'uso previsto.

I prodotti a carattere di presidio sanitario atti alla disattivazione biologica degli strati superficiali del terreno dovranno risultare preventivamente autorizzati dal Servizio Veterinario dell'ASL competente per l'uso previsto.

I trattamenti dovranno essere eseguiti da personale specializzato che dovrà attenersi per il loro uso alle istruzioni specificate dalla casa produttrice e dalle leggi vigenti in materia, ed usare ogni misura preventiva atta ad evitare danni a persone, cose e animali..

**Pulizia delle pavimentazioni in gomma** con l'asportazione di carte, sacchetti, lattine, materiale a rischio igienico (es.: siringhe) e simili. Lavaggio della pavimentazione con lancia ad acqua a bassa pressione. Compreso: lo svuotamento dei cestini, la raccolta, il carico, il trasporto e lo scarico alla discariche del materiale di risulta, il consumo dell'acqua. Esclusi oneri di smaltimento.

#### **Diserbo delle pavimentazioni e dei vialetti**

Consiste nell'eliminazione delle erbe infestanti compresa l'estirpatura delle radici. Tale lavorazione può essere eseguita a mano, con reflatrice meccanica o altro mezzo idoneo e selettivo.

Il diserbo chimico viene eseguito utilizzando prodotti con principio attivo selettivo ad azione per contatto o ad assorbimento fogliare o radicale.

La distribuzione del diserbante verrà eseguita con i mezzi idonei in relazione al prodotto e al luogo in cui deve essere utilizzato. Il principio attivo può essere ad assorbimento fogliare. La quantità e la modalità di distribuzione deve attenersi alle prescrizioni del prodotto. I trattamenti dovranno essere eseguiti da personale specializzato provvisto di patentino che dovrà attenersi per il loro uso alle istruzioni specificate dalla casa produttrice e dalle leggi vigenti in materia, ed usare ogni misura preventiva atta ad evitare danni a persone e cose.

Il prezzo è compreso di tutti i mezzi e attrezzature necessari, manodopera e operatore in possesso del patentino d'abilitazione all'uso dei prodotti fitosanitari (T, T+). E' compreso il carico e trasporto alle discariche del materiale ed erbe di risulta, escluso l'onere di smaltimento.

**Il taglio del tappeto erboso**, esclusa la triturazione, viene eseguito con tosatrici di tipo semovente.

Ove non è possibile l'uso della tosatrice si eseguirà la rifilatura manuale delle erbe debordanti dai cordoni sulla pavimentazione.

Il prezzo comprende la raccolta, il carico e il trasporto alle discariche del materiale di risulta, escluso onere di smaltimento.

La valutazione è per singole superfici

Taglio della vegetazione lungo le sponde delle rogge, dei fossati e delle scarpate in genere con inclinazione superiore a 45° eseguita a mano o/e a macchina.

**L'areazione del terreno** è un intervento atto a prevenire il compattamento superficiale e migliorare il drenaggio.

La verticizzazione eseguita con macchine semoventi o con trattore attrezzata, consiste nell'eliminazione del feltro e nello sfolemento del tappeto erboso. Questa lavorazione viene eseguita in occasione della rigenerazione dei tappeti erbosi. Nei prezzi sono comprese le prestazioni di tutti i mezzi di lavorazione, trazione, la manodopera.

**La rigenerazione dei tappeti erbosi** con mezzi meccanici è un'operazione che consiste nella fessurazione o bucatatura del cotico, con asportazione di feltro, asportazione carote di terra o passaggio con rete metallica, semina meccanica con miscuglio apposito su indicazione della D.L., 30 g/m<sup>2</sup> di seme, inclusa irrigazione e materiali necessari. Nei prezzi sono comprese le prestazioni di tutti i mezzi di lavorazione, trazione, la manodopera.

**L'innaffiamento di soccorso** dei tappeti erbosi e prati in genere viene eseguito con autobotte attrezzata per irrorazione a pioggia; intensità di pioggia erogata pari a 60 mm/h, lama di acqua pari a 5 mm/m<sup>2</sup>.

### **1U.06.530 MANUTENZIONE AIUOLE, CESPUGLI, PERGOLATI**

La manutenzione annuale di aiuole tappezzate con arbusti o perenni comprende le operazioni di eliminazione del secco, la zappatura e la scerbatura delle erbe infestanti. Nei prezzi sono comprese le prestazioni di tutti i mezzi di lavorazione, trazione, la manodopera.

La potatura di contenimento di cespugli o piccoli alberelli consiste nella eliminazione dei rami vecchi o morti, selezione e accorciamento dei rami più giovani, mantenendo la forma propria della pianta. La tecnica di potatura dovrà effettuarsi tenendo conto dell'epoca di fioritura e delle caratteristiche della specie. L'impresa potrà, a sua cura e spese, usare i mezzi che riterrà opportuno (forbici, forbicioni, ecc.) purché ciò permetta una regolare e perfetta esecuzione dei lavori provocando il minimo necessario di lesioni e ferite alle piante. Il prezzo comprende il carico e trasporto alle discariche del materiale di risulta, escluso l'onere di smaltimento.

L'estirpazione di cespugli può essere eseguita manualmente o con mezzo meccanico, è compreso lo scavo per l'eliminazione dell'apparato radicale, il taglio, il carico, il trasporto alle discariche del materiale di risulta e il ripristino del terreno, escluso l'onere di smaltimento.

Trattamento fitosanitario su specie erbacee e arbustive con prodotto sistemico, secondo legge, ad uso civile.

I trattamenti con fitofarmaci dovranno essere tempestivi ed eseguiti da personale specializzato provvisto di patentino che dovrà attenersi per il loro uso alle istruzioni specificate dalla casa produttrice e dalle leggi vigenti in materia, ed usare ogni misura preventiva atta ad evitare danni a persone e cose. Nei prezzi sono comprese le prestazioni di tutti i mezzi di lavorazione, trazione, la manodopera necessaria e il prodotto.

Il decespugliamento o taglio delle scarpate stradali o bordi stradali, delle erbe infestanti e della vegetazione arborea spontanea, comprende la pulizia, la raccolta e il trasporto alle discariche dei materiali di risulta, esclusi oneri di smaltimento.

La potatura di contenimento dei pergolati già consolidati (oltre i cinque anni dall'impianto) o in fase di consolidamento avviene con il taglio della vegetazione degli anni precedenti per quelli già consolidati e con potatura di formazione per pergolati in fase di consolidamento. In entrambi i casi si effettuerà il rinnovo delle legature la raccolta e trasporto del materiale di risulta alle discariche, escluso l'onere di smaltimento.

L'Innaffiamento degli arbusti, delle perenni, delle annuali viene eseguito con autobotte attrezzata per l'erogazione, in ragione di 30 l/m<sup>2</sup>.

#### **1U.06.550 MANUTENZIONE SIEPI**

La manutenzione delle siepi prevede opere di potatura di siepi sui tre lati in forma obbligata o in forma libera.

L'impresa potrà, a sua cura e spese, usare i mezzi che riterrà opportuno (forbici, forbicioni, tosasiepi, ecc.) purché ciò permetta una regolare e perfetta esecuzione dei lavori provocando il minimo necessario di lesioni e ferite alle piante. Ciò significa che per specie ad ampio lembo fogliare (es. Prunus Laurus cerasus), l'uso di tosasiepi a pettine non è ammesso per i danni che esso provoca ai lembi fogliari. E' sconsigliato l'impiego di macchine idrauliche con battitori dentati, martelletti ruotanti e similari onde evitare gravi danni alle piantagioni, sfilacciamento di tessuti, scosciatura di rami, lesioni alla corteccia ed eventuali gravi lacerazioni alle parti colpite.

Eliminazione di siepe con mezzo meccanico, compreso scavo per l'eliminazione dell'apparato radicale, taglio, raccolta, carico, trasporto alle discariche. del materiale di risulta e ripristino; escluso l'onere di smaltimento;

Zappatura manuale di siepi e aiuole al fine di rimuovere le erbe e piante infestanti; compresa la raccolta ed il trasporto alle discariche dei materiali di risulta.

Nei prezzi sono comprese le prestazioni di tutti i mezzi di lavorazione, trazione, la manodopera necessaria.

I prezzi comprendono il carico e trasporto alle discariche del materiale di risulta, escluso l'onere di smaltimento.

#### **1U.06.570 MANUTENZIONE E TRAPIANTI ALBERATURE**

Opere di manutenzione suddivise in:

Manutenzione annuale di alberi con pali tutori, fino a cinque anni dalla posa. Compresa: le operazioni di apertura tornelli e successiva chiusura, la zappatura e il diserbo del tornello, la verifica dello stato di conservazione del tubo drenante compresa la pulizia dello stesso e/o la sostituzione delle parti danneggiate o rimosse; la concimazione, la spollonatura del colletto e del tronco, il taglio di correzione dello sviluppo della chioma ed eventuale sostituzione o rilegatura dei pali tutori. In alberi con un solo palo tutore dovranno essere effettuate due rilegature con nastro legante con interposizione di cuscinetto di protezione tra palo e tronco; in alberi con tre pali tutori dovranno essere effettuate due rilegature incrociando i tre nastri leganti-tiranti tra i pali e l'albero posto al centro.

Concimazione o disinfezione del terreno attorno alle piante, eseguita con soluzione di concimi semplici, complessi o sequestranti e/o fungicidi, con perforazione del suolo per la formazione di canaletti di iniezione, eseguita a mezzo di pali iniettori azionati da compressore (trainato da autocarro) dotato di autoclave, alle profondità di cm 30÷ 40 per tutta la

superficie di proiezione della chioma con iniezione per ogni m<sup>2</sup> di litri 15 di soluzione per ogni iniezioni. Eseguita su terreno a prato coltivato.

In caso di terreno ad elevata costipazione, battuto, massicciata o marciapiede asfaltato la formazione dei canaletti di iniezione verrà eseguita con martello pneumatico ø cm 2, trainato da autocarro.

I trattamenti con fitofarmaci dovranno essere tempestivi ed eseguiti da personale specializzato provvisto di patentino che dovrà attenersi per il loro uso alle istruzioni specificate dalla casa produttrice e dalle leggi vigenti in materia, ed usare ogni misura preventiva atta ad evitare danni a persone e cose.

Nei prezzi sono compresi concimi, fungicidi, le prestazioni di tutti i mezzi di lavorazione, trazione, la manodopera necessaria.

Trattamento antiparassitario e/o concimazione, eseguito con iniezione di liquidi insetticidi, fungicidi o fertilizzanti nel tronco degli alberi secondo il sistema "Iniector Mauget" per trattamenti a "ciclo chiuso" compreso della messa in opera delle capsule contenenti il principio attivo a mezzo di appositi aghi infissi nel terreno; la rimozione degli aghi e contenitori a trattamento ultimato.

I trattamenti con fitofarmaci dovranno essere tempestivi ed eseguiti da personale specializzato provvisto di patentino che dovrà attenersi per il loro uso alle istruzioni specificate dalla casa produttrice e dalle leggi vigenti in materia, ed usare ogni misura preventiva atta ad evitare danni a persone e cose.

Nei prezzi di ogni iniezione sono compresi la fornitura delle capsule e degli aghi di iniezione, i concimi, i fungicidi, le prestazioni di tutti i mezzi di lavorazione, trazione, la manodopera necessaria.

Trattamento antiparassitario eseguito con atomizzatore o lancia, su alberi a foglia caduca o su alberi a foglia persistente;

Il trattamento dovrà essere effettuato attenendosi costantemente alle disposizioni del Capitolato Speciale e della Direzione Lavori in ordine alla percentuale di prodotto da utilizzare in soluzione o sospensione; al quantitativo di soluzione o sospensione da utilizzare per singolo albero; alle località d'intervento ove, indipendentemente dalle diverse specie di piante esistenti, verrà indicata la specie e il numero di piante, suddivise in classi di altezza, su cui effettuare il trattamento; alla precisazione della modalità tecnica esecutiva di distribuzione. La Direzione Lavori ha facoltà di non accettare il lavoro, se ritenuto non eseguito efficacemente per mancata, anche parziale, irrorazione della chioma delle piante con la soluzione o prodotto distribuito; in tale caso l'Appaltatore dovrà ripetere il trattamento senza alcuna corresponsione ripetitiva del prezzo. L'Appaltatore resta in particolare responsabile, oltre che dei risultati tecnici dell'irrorazione, anche di ogni danno causato a persone, animali e cose di terzi o dell'Amministrazione. A tale riguardo si richiamano anche le disposizioni contrattuali del Capitolato Generale; nonché della legislazione vigente in materia di presidi sanitari, antinquinamento, degrado del suolo.

I trattamenti con fitofarmaci dovranno essere tempestivi ed eseguiti da personale specializzato provvisto di patentino che dovrà attenersi per il loro uso alle istruzioni specificate dalla casa produttrice e dalle leggi vigenti in materia.

Nei prezzi sono comprese le prestazioni di tutti i mezzi di lavorazione, trazione, la manodopera necessaria.

Spollonatura al piede e scacchiatura di piante fino a 3 m di altezza, con taglio al colletto di polloni e ricacci; compresa la raccolta dei residui vegetali e dei materiali estranei, trasporto alle discariche, escluso onere di smaltimento.

Nei prezzi sono comprese le prestazioni di tutti i mezzi di lavorazione, trazione, la manodopera necessaria.

Spollonatura al piede e scacchiatura di piante fino a 3 m di altezza soggette a patologie particolari come: *Ceratocystis fimbriata*, *Graphium ulmi* o *Verticillium spp*, con taglio al colletto di polloni e ricacci, compresa la disinfezione dei tagli superiori a Ø 5 cm, la raccolta dei residui vegetali e dei materiali estranei, trasporto alle discariche, escluso onere di smaltimento. L'operazione di cippatura non è consentita.

Per le modalità esecutive fare riferimento alle prescrizioni richiamate nel capitolo delle normative.

Nei prezzi sono comprese le prestazioni di tutti i mezzi di lavorazione, trazione, la manodopera necessaria.

Innaffiamento di alberi, a gruppo o a filare; eseguito con autobotte attrezzata per l'erogazione, con immisione d'acqua nel tubo drenante posto ad anello attorno all'apparato radicale o nel tornello delle piante in ragione di 150 ÷ 200 litri a pianta:

Nei prezzi sono comprese le prestazioni di tutti i mezzi di lavorazione, trazione, la manodopera necessaria.

Preparazione delle piante al trapianto con potatura di rinnovo, al fine di diminuire la chioma ed equilibrare la parte aerea e l'apparato radicale. La rimozione di branche e di rami deve avvenire operando la resezione a livello del fusto principale o di rami di ordine superiore, in modo da stimolare il risveglio di gemme laterali e lo sviluppo della pianta in senso centrifugo. Non devono essere lasciati monconi o creati monconi ad angolo acuto aperto verso il centro della pianta. I tagli superiori a diam. 5 cm, devono essere disinfettati con prodotti fungicidi. Il materiale di risulta delle potature deve essere triturato, caricato, trasportato, scaricato in discarica, compresa pulizia del cantiere. Formazione della zolla con trattore munita di zollatrice, movimentazione cantiere con mezzi adeguati, presenza di personale a terra per l'assistenza al trapianto. Protezione del

tronco con fasciatura in teli di juta, legatura con fasce per il sollevamento, riduzione e protezione dell'apparato radicale. La messa a dimora sarà all'interno dell'area definita dal progetto o dalla Direzione Lavori, con formazione di buca adeguata alle dimensioni della zolla. Sono compresi nel prezzo; il rinterro, la fornitura e distribuzione di concimi o ammendanti, la ghiaia per il drenaggio, il tubo drenante diam. 125 mm con tappo di chiusura e gomito, la terra di coltivo, la formazione del tornello, la bagnatura con 150/200 lt di acqua. Formazione di incastellatura a sostegno della pianta su disegno fornito dall'Amministrazione, compresi oneri di scarica.

Per le quantità di: concimi o ammendanti, ghiaia per il drenaggio, terra di coltivo, valgono le disposizioni contenute nella descrizione dell'articolo.

## **1U.06.580 POTATURA PIANTE**

Suddivisa in:

### **Taglio di potatura di diradamento**

La potatura di diradamento mira a mantenere l'ingombro volumetrico della chioma esistente che non deve venir ridotta, nè in altezza nè in larghezza, ma soltanto alleggerimento mediante attenta selezione e rimozione delle branche e dei rami in sovrannumero e di quelli essiccati. L'intensità del diradamento non può superare il 30% della densità iniziale onde non intaccare le capacità di ripresa della vegetazione nè provocare improvvisi squilibri all'interno della chioma. La rimozione di branche e rami deve avvenire con la tecnica del taglio di rinnovo. In nessun caso devono venir lasciati monconi, nè creati 'gomiti' ad angolo acuto aperto verso il centro della pianta. La D.L. può in caso di necessità ordinare l'accorciamento di rami isolati cresciuti in modo irregolare e difforme dalla conformazione tipica della specie, senza comunque alterare la sagoma della chioma dell'albero. Inoltre bisogna trattare con prodotti fungicidi i tagli superiori a Ø 5 cm. Il prezzo è comprensivo di raccolta, cippatura, eliminazione del secco, pulizia del cantiere, carico, scarico e trasporto alle discariche del materiale legnoso di risulta della potatura, escluso l'onere di smaltimento.

### **Taglio di potatura di rinnovo**

La potatura di rinnovo ha il duplice scopo di contenere lo sviluppo di soggetti squilibrati o eccessivamente vigorosi per l'ambiente in cui sono inseriti e di stimolare l'emissione di nuova vegetazione in modo da mantenere relativamente 'giovane' una pianta. La potatura di rinnovo va eseguita soltanto su specie di elevata capacità di reazione e/o in caso di particolare fragilità della chioma per cause genetiche, traumatiche o di impropria manutenzione e non deve essere tale da compromettere la capacità di ripresa della vegetazione; la pianta deve cioè mantenere un'equilibrata dotazione di branche primarie secondarie e rami d'ordine inferiore in modo da conservare la potenzialità della propria conformazione tipica e una sufficiente vigoria. La rimozione di branche e rami deve avvenire con la tecnica del taglio di rinnovo, in modo da stimolare il risveglio di gemme laterali e lo sviluppo della pianta in senso centrifugo. In nessun caso devono essere lasciati monconi, nè creare 'gomiti' ad angolo acuto aperto verso il centro della pianta. Inoltre bisogna trattare con prodotti fungicidi i tagli superiori a Ø 5 cm. Il prezzo è comprensivo di raccolta, cippatura, eliminazione del secco, pulizia del cantiere, carico, scarico e trasporto alle discariche del materiale legnoso di risulta della potatura, escluso l'onere di smaltimento.

### **Taglio di potatura di eliminazione del secco**

La potatura di eliminazione del secco mira a 'ripulire' l'albero di tutte le sue parti non più vitali. L'intervento deve essere eseguito in modo rigoroso e completo, evitando di danneggiare accidentalmente le parti verdi. In nessun caso devono essere lasciati monconi. Nel caso specifico delle conifere, l'intervento deve essere condotto con ulteriore particolare attenzione in modo da non provocare danni irreparabili alla vegetazione dell'albero. Inoltre bisogna trattare con prodotti fungicidi i tagli superiori a Ø 5 cm. Il prezzo è comprensivo di raccolta, cippatura, pulizia del cantiere, carico, scarico e trasporto alle discariche del materiale legnoso di risulta della potatura, escluso l'onere di smaltimento.

### **Intervento di potatura di diradamento su specie soggette a patologie particolari come: *Ceratocystis fimbriata*, *Graphium ulmi* o *Verticillium spp.***

Consiste nel mantenere l'ingombro volumetrico della chioma esistente. Con questo intervento non deve venir ridotta la chioma della pianta, ma soltanto il suo alleggerimento mediante attenta selezione e rimozione delle branche e dei rami in sovrannumero e di quelli essiccati a causa dell'eccessiva fittezza della vegetazione. L'intensità del diradamento non può

superare il 30% della densità iniziale onde non intaccare le capacità di ripresa della vegetazione né provocare improvvisi squilibri all'interno della chioma. La rimozione di branche e rami deve avvenire con la tecnica del taglio di rinnovo, ovvero operando la resezione a livello del fusto principale o di branche e rami d'ordine superiore. In nessun caso devono venir lasciati monconi, né creati 'gomiti' ad angolo acuto aperto verso il centro della pianta. La D.L. può in caso di necessità ordinare l'accorciamento di rami isolati cresciuti in modo irregolare e difforme dalla conformazione tipica della specie, senza comunque alterare la sagoma della chioma dell'albero. Inoltre bisogna trattare con prodotti fungicidi i tagli superiori a Ø 5 cm. Il prezzo è comprensivo di raccolta, eliminazione del secco, pulizia del cantiere, carico, scarico e trasporto alle discariche del materiale legnoso di risulta della potatura, escluso l'onere di smaltimento. L'operazione di cippatura è evitata.

**Interventi di potatura di rinnovo su specie soggette a patologie particolari come: *Ceratocystis fimbriata*, *Graphium ulmi* o *Verticillium spp.***

Questo intervento ha il duplice scopo di contenere lo sviluppo di soggetti squilibrati o eccessivamente vigorosi e di stimolare l'emissione di nuova vegetazione; la potatura di rinnovo va cioè eseguita soltanto su specie di elevata capacità di reazione e/o in caso di particolare fragilità della chioma per cause genetiche, traumatiche o di impropria manutenzione. L'intensità del rinnovo, non deve essere tale da compromettere la capacità di ripresa della vegetazione; la pianta deve cioè mantenere un'equilibrata dotazione di branche primarie secondarie e rami d'ordine inferiore in modo da conservare la potenzialità della propria conformazione tipica e una sufficiente vigoria. La rimozione di branche e rami deve avvenire con la tecnica del taglio di rinnovo, in modo da stimolare il risveglio di gemme laterali e lo sviluppo della pianta in senso centrifugo. In nessun caso devono essere lasciati monconi, né creare 'gomiti' ad angolo acuto aperto verso il centro della pianta. Inoltre bisogna trattare con prodotti fungicidi i tagli superiori a Ø 5 cm. Il prezzo è comprensivo di raccolta, eliminazione del secco, pulizia del cantiere, carico, scarico e trasporto alle discariche del materiale legnoso di risulta della potatura, escluso l'onere di smaltimento. L'operazione di cippatura è evitata.

**Interventi di potatura di eliminazione del secco su specie soggette a patologie particolari come: *Ceratocystis fimbriata*, *Graphium ulmi* o *Verticillium spp.***

Questo intervento mira a 'ripulire' l'albero di tutte le sue parti non più vitali. Nel caso specifico delle conifere, l'intervento deve essere condotto con particolare attenzione in modo da non provocare danni irreparabili alla vegetazione dell'albero. Inoltre bisogna trattare con prodotti fungicidi i tagli superiori a Ø 5 cm. Il prezzo è comprensivo di raccolta, pulizia del cantiere, carico, scarico e trasporto alle discariche del materiale legnoso di risulta della potatura, escluso l'onere di smaltimento. L'operazione di cippatura è evitata.

**NOTE TECNICHE PER LA SALVAGUARDIA DEL PLATANO DAL CANCRO COLORATO PRESCRITTE DALLA REGIONE LOMBARDIA SERVIZIO FITOSANITARIO REGIONALE**

Ai sensi del Decreto Ministeriale 17 Aprile 1998, che impone la lotta obbligatoria al cancro colorato del platano provocato da *Ceratocystis fimbriata* f. sp. Platani, nonché della relativa circolare applicativa concernente le note tecniche per la salvaguardia dei platani, vengono fornite le seguenti indicazioni volte alla tutela delle piante.

**INTERVENTI DI POTATURA**

**Prescrizioni generali**

Tutte le opere di potatura e risanamento dovranno essere eseguite con la massima cura e diligenza, secondo le indicazioni e le direttive impartite dalle Direzione Lavori.

**a) potatura**

Tutte le operazioni di potatura delle piante dovranno essere eseguite a regola d'arte e in maniera rigorosamente conforme alla potatura della pianta campione, che dovrà essere eseguita prima dell'inizio dell'intervento su ogni viale o località alberata e che verrà preparata con l'assistenza dei tecnici comunali, i materiali e i mezzi forniti dall'Impresa aggiudicataria dei lavori, senza possibilità di ulteriori compensi, oltre a quelli a misura; a tale proposito l'Impresa, all'inizio dei lavori su ogni alberata, è tenuta a rilasciare alla D.L. dichiarazione di aver preso visione e accettato la pianta contrassegnata.

La potatura, da eseguire rispettando rigorosamente la pianta campione, dovrà tenere conto della mondata del secco, integrata dall'eliminazione dei rami malformati o affetti da manifestazioni patologiche (nel qual caso dovranno essere rimossi



con le dovute precauzioni), dei rami in sovrannumero, di quelli deboli e sottili che si formano con particolare frequenza al centro della chioma; tali operazioni dovranno essere eseguite sull'intera pianta, partendo dalla cima verso la base.

Di norma dovrà essere eseguita una potatura che equilibri e contenga la chioma nel rispetto delle forme naturali, riducendo il peso e la lunghezza di alcuni rami primari e una buona parte di rami secondari rispondendo a criteri di staticità e di spazio. E' da escludersi pertanto ogni tipo di potatura che si discosti dal modello citato che, salvo i casi in cui motivi di carattere fitosanitario o di sicurezza, oltre alle specie citate, rendano necessari particolari adeguamenti.

I tagli apicali dovranno essere effettuati con la tecnica del taglio di ritorno, ossia appena al di sopra di un ramo robusto e ben orientato, che fungerà da nuova cima; di norma i tagli dovranno essere inclinati di 45° e se possibili con faccia rivolta verso sud, evitando nel modo più assoluto i tagli orizzontali. La superficie dei tagli dovrà presentarsi liscia; in caso di branche primarie o secondarie il taglio dovrà risultare quasi aderente al punto di inserimento, senza monconi sporgenti; inoltre la corteccia dovrà rimanere sana e integra, senza slabbrature.

Al termine delle potature di ogni pianta, tutte le superfici di taglio, bordi compresi, su rami il cui diametro sia maggiore di 3-4 cm dovranno essere ricoperte con prodotti disinfettanti e cicatrizzanti (da usare secondo le prescrizioni della ditta produttrice) per facilitare la formazione di tessuti cicatriziali, la traspirazione della ferita e impedire quindi l'attacco di patogeni animali e vegetali.

Tali prodotti, di sperimentata efficacia, dovranno essere approvati dalla Direzione Lavori.

Tutti gli attrezzi impiegati dovranno essere sempre accuratamente disinfettati con sali quaternari di ammonio al 4% prima di passare a interventi su altre piante. In caso di attacchi parassitari in atto tale precauzione andrà sempre adottata prima di passare a interventi su altri rami della stessa pianta.

E' da intendersi compreso nei prezzi l'ausilio di tutte le attrezzature e prodotti necessari per dare le opere compiute come da prescrizione.

Eventuali porzioni di legno alterato in corrispondenza di vecchi tagli o lesioni dovranno essere accuratamente asportate in modo da bloccare per quanto possibile, l'estendersi dei processi degenerativi. La parte risanata andrà accuratamente disinfettata con i prodotti specifici indicati dalla Direzione Lavori.

## **POTATURE PLATANI**

**In aree (strade o porzioni di esse, parchi, ecc) ove sono presenti focolai di cancro colorato:**

1. è vietata la potatura dei platani fino alla completa eliminazione dei focolai di infezione.

Tale pratica è consentita solo nei casi in cui le piante risultino pericolose per la pubblica incolumità e deve essere eseguita sotto il controllo del Servizio Fitosanitario Regionale (oppure di personale da esso delegato) e previa autorizzazione dello stesso;

2. nel caso di cui sopra, dovranno essere disinfettate le superfici di taglio con fungicidi benzimidazoli. Le superfici con diametro pari o superiore a 10 cm dovranno inoltre essere ricoperte con mastici ad azione cicatrizzante e fungistatica;

3. nel passaggio da una pianta all'altra, gli attrezzi di taglio andranno disinfettati con sali quaternari di ammonio all'1% o con ipoclorito di sodio al 2% o con alcol etilico al 60%.

**In aree esenti da cancro colorato:**

1. tutte le operazioni devono essere limitate ai casi di effettiva necessità ed eseguite durante il riposo vegetativo, evitando comunque i periodi di gelo;

2. dovranno essere disinfettate le superfici di taglio con fungicidi benzimidazoli.

Le superfici con diametro pari o superiore a 10 cm dovranno inoltre essere ricoperte con mastici ad azione cicatrizzante e fungistatica;

3. nel passaggio da una pianta all'altra, gli attrezzi di taglio andranno disinfettati con sali quaternari di ammonio all'1% o con ipoclorito di sodio al 2% o con alcol etilico al 60%.

## **Prescrizioni di salvaguardia delle alberature esistenti**

Attorno agli alberi possono essere realizzate ricariche del suolo solo se tollerate dalla specie. In ogni caso, è necessario salvaguardare il vecchio orizzonte radicale dell'albero mediante settori di areazione alternati a settori di terra vegetale destinati allo sviluppo del nuovo orizzonte radicale. I settori di areazione, realizzati con materiale adatto a costruire uno strato drenante (ghiaia, pietrisco o argilla espansa) fino al livello della ricarica, devono coprire una percentuale della superficie del suolo estesa almeno 2,5 m. attorno alla chioma dell'albero, pari almeno a 1/3 con specie dotate di apparato radicale profondo e ad 1/2 con specie dotate di apparato radicale superficiale.

Nel caso in cui si proceda ad effettuare abbassamenti, il livello preesistente nel suolo non può essere alterato all'interno di una superficie estesa almeno 2,5 m. attorno alla chioma degli alberi per salvaguardare la rete delle radici sottili.

Nel caso di scavi di breve durata a causa di pericolo di rottura delle radici, di regola gli scavi saranno eseguiti solo a mano e ad una distanza dal tronco non inferiore a 2,5 m. In casi singoli, a giudizio della D. L., la distanza la distanza può essere ridotta.

Le radici devono essere recise con un taglio netto, rifilate con utensili affilati e spalmate subito con apposito mastice sigillante con aggiunta di fungicidi in ragione del 2-3%.

Nel caso di scavi di lunga durata, nella stagione vegetativa prima dell'apertura del cantiere, deve essere realizzata una cortina protettiva delle radici, scavata a mano a una distanza non inferiore a 2,5 m. dal tronco, per uno spessore di 50 cm. a partire dalla parete della futura fossa di cantiere e una profondità almeno di 0,3 m. sotto il fondo della fossa stessa, ma tuttavia non più profonda di 2,5 m.. Sul lato della cortina rivolto verso il tronco dell'albero, le radici di maggiori dimensioni devono esser recise con un taglio netto e trattate secondo le indicazioni della D. L..

Sul lato della cortina rivolto verso la futura fossa di cantiere si deve realizzare una solida armatura formata da pali di legno sui quali si inchioda una rete metallica a cui viene assicurata una tela di sacco. Infine lo scavo deve essere riempito con una miscela costituita da composto di sabbia e torba bionda.

Fino all'apertura del cantiere e durante i lavori successivi, la cortina protettiva delle radici deve essere mantenuta costantemente umida e l'albero, se necessario, deve essere adeguatamente ancorato.

Nel caso in cui vengano costruite murature ad una distanza inferiore a 2,5 m. dal tronco degli alberi, si devono realizzare fondamenta discontinue, su plinti ad una distanza l'uno dall'altra non inferiore a 1,5 m.. Nei lavori di scavo delle fondamenta, si devono applicare le prescrizioni di cui a precedenti punti.

Qualora non si possa evitare di transitare all'interno della superficie estesa 2,5 m. attorno alla chioma degli alberi, questa deve essere ricoperta con uno strato di materiale drenante avente uno spessore minimo di 20 cm., sul quale si devono fissare tavole di legno.

Dopo l'allontanamento della copertura protettiva, il suolo deve essere scarificato avendo cura di non

## **1U.06.590 ABBATTIMENTO PIANTE**

### **MISURE DI EMERGENZA PER LA PREVENZIONE , IL CONTROLLO E L'ERADICAZIONE DEL CANCRO COLORATO DEL PLATANO**

#### **A - Abbattimento dei platani infetti**

L'eliminazione delle piante con patologie particolari e di quelle adiacenti dovrà avvenire secondo modalità atte a ridurre i rischi di contagio alle altre piante presenti. In particolare si devono rispettare le seguenti condizioni: - effettuare gli abbattimenti in assenza di pioggia e vento; e nei periodi più asciutti dell'anno; - gli abbattimenti vanno eseguiti a partire dalle piante adiacenti e procedendo verso quelle infette; - ricoprire il terreno circostante le piante da abbattere con robusti teli di plastica, allo scopo di raccogliere la segatura ed il materiale di risulta, è consentito, in sostituzione, l'utilizzo di un aspiratore in caso di superfici asfaltate o cementate. Inoltre, sempre ai fini di ridurre al massimo il rischio di dispersione della segatura , è opportuno che la stessa venga bagnata, con disinfettanti con sostanze attive autorizzate; - evitare comunque la dispersione di segatura, effettuando il minor numero possibile di tagli, in particolar modo nelle parti infette delle piante; - ove possibile, utilizzare motoseghe attrezzate per il recupero di segatura; - dopo il taglio delle piante infette e di quelle adiacenti procedere all'estirpazione delle ceppaie e delle radici fin dove possibile e alla successiva disinfezione delle buche. Qualora l'estirpazione delle ceppaie sia impossibile, il ceppo e le radici vanno devitalizzati e tagliati almeno 20 cm sotto il livello del suolo procedendo poi alla disinfezione delle buche. Se anche tale operazione sia oggettivamente impraticabile il ceppo e le radici affioranti vanno tagliate al livello del suolo devitalizzandoli su indicazione del Servizio Fitosanitario Regionale; - al termine delle operazioni, tutta la zona interessata dagli abbattimenti e gli attrezzi usati per l'esecuzione dei tagli devono essere disinfettati con idonea soluzione.

#### **B - Trasporto del legname infetto**

Qualora i residui degli abbattimenti non vengano distrutti sul posto, il trasporto del legname e degli altri residui dovrà avvenire nel più breve tempo possibile dal taglio delle piante con l'utilizzo di teloni di copertura del carico ad evitare la disseminazione del patogeno durante il trasporto. Lo spostamento del legname è autorizzato dal Servizio Fitosanitario Regionale ai sensi della normativa vigente.

### **C - Smaltimento del legname infetto**

I proprietari delle piante devono comunicare al Servizio Fitosanitario Regionale la modalità di smaltimento del legname, che deve essere scelta fra le seguenti:

- distruzione tramite il fuoco sul luogo dell'abbattimento od in area appositamente individuata nei pressi, ma adeguatamente lontana da altri platani;
- incenerimento mediante combustione in impianti quali inceneritori dei rifiuti o centrali termiche (copia della bolla di conferimento andrà consegnata al Servizio Fitosanitario Regionale);
- conferimento ad un'industria per la trasformazione in carta/cartone, pannelli truciolati tranciati o sfogliati dopo trattamento termico (copia della bolla di conferimento andrà consegnata al Servizio Fitosanitario Regionale);
- smaltimento in discarica assicurandone l'immediata copertura (copia della bolla di conferimento andrà consegnata al Servizio Fitosanitario Regionale);
- essiccazione del legname al forno al fine di portare il suo tenore di acqua, espresso in percentuale della materia secca, al di sotto del 20% nel corso del trattamento, effettuato secondo norme adeguate in materia di tempo e temperatura, comprovata dal marchio "Kiln Dried" o "KD" o da un altro marchio interzionalmente riconosciuto, apposto sul legno o sul suo imballaggio conformemente agli usi commerciali correnti (copia della bolla di conferimento andrà consegnata al Servizio Fitosanitario Regionale).

### **D. Potature dei platani**

Gli interventi di potatura vanno eseguiti in un periodo asciutto durante il riposo vegetativo delle piante evitando, ove possibile, tagli orizzontali e capitozzature. E' consigliata la disinfezione delle superfici di taglio con soluzioni disinfettanti o la loro copertura con mastici. Gli attrezzi usati per la esecuzione dei tagli devono essere disinfettati con idonea soluzione nel passaggio da una pianta all'altra.

### **E- Recisioni radicali**

Le operazioni di scavo in prossimità dei platani devono limitare il più possibile le ferite dell'apparato radicale effettuando gli scavi a congrua distanza dal colletto. E' consigliata la disinfezione delle superfici di taglio con soluzioni disinfettanti o la loro copertura con mastici.

Gli attrezzi usati per la esecuzione dei tagli devono essere disinfettati con idonea soluzione nel passaggio da una pianta ad un'altra.

### **F. Detenzione di piante infette**

Il Servizio fitosanitario centrale può autorizzare, ai sensi della Direttiva 2008/61/CE, per fini di ricerca scientifica e varietale, sentito il Servizio Fitosanitario Regionale competente per territorio e secondo le modalità stabilite dal Titolo X del D.LGS. 214/2005, l'importazione, la movimentazione e la detenzione di piante infette da *Ceratocystis fimbriata* per prove o scopi scientifici, nonché lavori di selezione varietale.

### **G. Disposizioni finali dell'Allegato**

I servizi Fitosanitari Regionali possono ulteriormente dettagliare le norme previste nel presente Allegato al fine di adattarle alle situazioni specifiche del proprio territorio e di fornire validi suggerimenti agli operatori, anche per definire le modalità operative di reimpianto.

### **1U.06.600 MANUTENZIONE ARREDI**

Prevede la rimozione di panchina in legno, compreso il taglio dei ferri, la demolizione del plinto.

La rimozione, sostituzione e fornitura delle doghe in legno, sia in pino nordico verde, RAL 6005, o in rovere colore naturale trattato con fondo trasparente per esterni nelle dimensioni 190x14,5/15x4,5 cm.

La rimozione, sostituzione e fornitura delle doghe in legno per la panchina tipo Milano sia in pino nordico verde, RAL 6005, o in rovere colore naturale trattato con fondo trasparente per esterni nelle dimensioni 195x4,6x2,9 cm

E' sempre incluso carico e trasporto delle macerie alle discariche.

## **1U.06.700 IMPIANTI DI IRRIGAZIONE**

L'impianto irriguo si propone di irrigare in maniera differente le tipologie di verde esistente: a pioggia le aree prative, a goccia i filari alberati e le aree cespugliate. Si possono prevedere, inoltre punti supplementari ove collocare delle saracinesche con attacchi ad innesto rapido (es. tubi di gomma ed idranti) per l'irrigazione di soccorso.

La realizzazione di un impianto irriguo ha come obiettivo quello di apportare una quantità giornaliera d'acqua tale da garantire un perfetto attecchimento e il loro successivo sviluppo delle specie botaniche messe a dimora, utilizzando i seguenti parametri indicativi:

- 5 mm per il tappeto erboso;
- 8/16 mm per i cespugli;
- 40/60 mm per le essenze arboree.

Questi sono valori massimi relativi alla stagione irrigua.

### **CARATTERISTICHE TECNICHE**

L'impianto, in linea generale sarà così composto:

- Allacciamento alla rete idrica generale o ad un pozzo di estrazione di prima falda;
- Tubazioni primarie e secondarie di distribuzione idrica;
- Saracinesche ed elettrovalvole di settore;
- Irrigatori statici, dinamici, ala gocciolante ed allagatori;
- Allacciamento alla rete elettrica necessario al funzionamento delle elettrovalvole;
- Programmatore elettronico alimentato elettricamente a 220 Volt o a batteria;
- Eventuale allacciamento telefonico.

Si precisa che i contatori relativi (acquedotto, energia elettrica e linea telefonica) saranno dedicati all'impianto. I pannelli di controllo (programmatori) e gli allacciamenti dovranno sempre essere indipendenti e collocati in spazi separati da tutte le altre costruzioni della località.

Per i particolari costruttivi fare riferimento ai disegni forniti dall'Amministrazione.

### **OPERE DI STERRO**

Le opere di scavo per la posa delle tubazioni dovranno garantire le sezioni previste negli articoli prezzi.

Gli scavi nelle aiuole saranno limitati allo stretto necessario e saranno eseguiti con catenaria gommata e/o con escavatore.

Le macchine utilizzate per tali opere non dovranno danneggiare né le piante né le opere murarie e devono essere dimensionate in maniera proporzionata al lavoro da svolgere, così da non gravare eccessivamente sul suolo.

### **RINTERRO**

Tutte le tubazioni principali dovranno essere posizionate sopra uno strato di sabbia fine con uno spessore di 5-10 cm per evitare danni dovuti alla compressione.

Una volta completata l'installazione delle tubazioni, dei passacavi e degli altri componenti del sistema e dopo il collegamento dei tubi e dei fili, verrà eseguito il riempimento parziale degli scavi usando i seguenti materiali:

- Terreno sciolto di risulta dallo scavo dal quale sono state rimosse pietre o detriti;
- Sabbia fine se il materiale scavato risultasse non idoneo a proteggere le tubazioni e gli altri componenti l'impianto.

Il rinterro dovrà seguire immediatamente la posa dei componenti in modo da lasciare sul terreno il minor numero di cavità libere.

Quando nello stesso scavo si intenderà posare anche cavi elettrici con cavidotto, si dovrà effettuare un primo parziale rinterro a mano e provvedere a stendere su questo una rete di segnalazione e di protezione di larghezza non inferiore a 20 cm e quindi completarne il riempimento a macchina. I cavidotti dovranno essere posti ad una quota superiore rispetto alle tubazioni.

Il tombamento del suolo dovrà essere fatto in modo da rendere la superficie perfettamente livellata rispetto alla quota originale.

Eventuali rimanenze di terra, pietrame o di altri materiali di risulta dovranno essere tolte e portate in discarica.

La copertura delle tubazioni porose e ala gocciolante verrà effettuata a mano onde evitare rotture delle linee erogatrici.

### **ALLACCIAMENTO IDRICO**

Per la costruzione della cameretta, il suo dimensionamento e le componenti da installare si dovrà far riferimento alle prescrizioni tecniche rilasciate da MM - Servizio Idrico Integrato dopo la richiesta di posizionamento di nuovo contatore. Per l'allacciamento ad un eventuale pozzo di estrazione di acqua di prima falda si dovranno seguire le disposizioni dei tecnici

del Servizio Idrico Integrato. Si consiglia di non alloggiare alcuna strumentazione (elettrovalvole, centraline) all'interno della cameretta che rimarrà di pertinenza di MM Servizio Idrico Integrato. Il coperchio della cameretta dovrà essere di tipo carrabile.

## **TUBAZIONI**

Tutte le tubazioni dovranno essere in polietilene di tipo ad alta o bassa densità .

Si dovranno calcolare le relative perdite di carico, in funzione delle portate unitarie necessarie e di conseguenza scegliere la sezione più opportuna delle tubazioni.

In seguito alle elaborazioni sopra richieste, si dovrà riportare sulla planimetria di progetto il tracciato di tutte le tubazioni ed i relativi dimensionamenti.

Per tutte le tubazioni il valore di PN (pressione nominale) dovrà essere concordante con le pressioni massime ipotizzate nelle tubazioni.

Le tubazioni dovranno essere conformi alle norme UNI rispondenti alle prescrizioni sanitarie del Ministero della Sanità relative ai manufatti per liquidi alimentari (Circolare Ministeriale n.102 del 02/12/1978 per quanto riguarda le tubazioni in polietilene, UNI 10910 tubazioni ad alta densità – UNI 7990 tubazioni a bassa densità).

Nel caso in cui si utilizzassero per la posa di tubazioni in barre il personale preposto alla saldatura delle tubazioni in polietilene dovrà risultare in possesso della particolare licenza di "saldatore di polietilene" così come dalle norme UNI 9737+FA-1.

Il passaggio delle tubazioni dovrà rispettare, nelle sue linee generali, il piano di progetto salvo il caso in cui particolari situazioni logistiche ne impediscano la realizzazione: in nessun caso, comunque, il variare di tale percorso può dare origine a revisioni di prezzi salvo il caso in cui per motivi particolari si debbano effettuare variazioni sensibili ( superiori al 50% delle sezioni di scavo indicate negli articoli) ad esempio nella profondità degli scavi, nel rinfianco delle tubazioni, nella loro protezione o quando impedimenti per ostacoli sotterranei debbano comportare variazione dei materiali stessi.

Tutte le tubazioni dovranno essere poste in opera secondo i dettami forniti dal produttore alle profondità precedentemente indicate. Eventuali curvature, sia orizzontali, sia verticali dovranno rientrare nel campo delle tolleranze indicate dal fabbricante.

In nessun caso si dovranno effettuare curve diverse da quelle permesse da catalogo mediante il riscaldamento o la forzatura meccanica delle tubazioni.

Nelle situazioni in cui le tubazioni dovessero essere protette non dovranno mai essere rinfrancate direttamente in cls, ma protette in controtubi di ferro o PVC, rinfrancati successivamente in cls.

Per quanto riguarda attraversamenti di strade le tubazioni dovranno essere protette da contro-tubi al fine di evitare schiacciamenti e agevolare un'eventuale sostituzione senza rompere le opere sovrastanti.

Al termine di ogni giornata di lavoro tutte le estremità libere delle tubazioni dovranno essere chiuse in modo da impedire l'ingresso di materiale estraneo.

Eventuali differenze dei livelli di posa riscontrate rispetto a quelle sopra stabilite dovranno essere corrette portando lo scavo alla giusta quota di posa.

Qualora particolari condizioni del sottosuolo non consentano il rispetto della quota stabilita si dovrà dare tempestiva segnalazione alla D.L. e, in accordo con questa, prendere le opportune decisioni in merito all'innalzamento o alle variazioni del percorso da far seguire alla tubazione. In ogni caso questo non potrà costituire pretesto per la richiesta di variazione di prezzo.

Per la sub-irrigazione delle alberature l'anello gocciolante dovrà essere interrato e protetto all'interno di un tubo drenante provvisto di raccordo a T con diametro minimo mm 32. Queste tubazioni così composte verranno posate ad una profondità di cm 40-50 su uno strato di terra fine e ricoperti.

## **RACCORDI**

I vari raccordi per le giunzioni, derivazioni, curve tra le tubazioni in polietilene saranno di PN adeguato per evitare rotture causate dai colpi d'ariete e potranno essere del tipo ad elettrofusione o a compressione e graffatura nei materiali di bronzo, ghisa o di materiale plastico nei relativi diametri occorrenti a seconda delle tubazioni dimensionate da raccordare.

I raccordi per le tubazioni in polietilene a saldare saranno del medesimo tipo e andranno assemblate alle tubolari mediante apposita macchina termosaldatrice.

## **SARACINESCHE**

Tutte le saracinesche di sezionamento previste nell'impianto devono essere del modello in linea con corpo e coperchio in ghisa GS400-12 rivestito in resina epossidica, albero di manovra in acciaio inox e cuneo dello stesso materiale rivestito in gomma nitrilica. Foratura flangia PN 16 secondo dima internazionale.

Il collegamento delle saracinesche tra le valvole e le tubazioni può essere realizzato utilizzando flange mobili con cartella saldata o flange provviste di anelli di graffiaggio. In ogni caso la bulloneria necessaria per l'accoppiamento dovrà essere di acciaio inossidabile e la raccorderia in FeZn.

Tutte le saracinesche devono essere installate con ancoraggio a terra, su basamento in calcestruzzo e racchiuse entro pozzetti. Il collegamento tra le valvole e le tubazioni può essere realizzato sia utilizzando flange mobili con cartella saldata che con flange provviste di anelli di graffiaggio. In ogni caso la bulloneria necessaria per l'accoppiamento dovrà essere di acciaio inossidabile.

#### **VALVOLE DI SEZIONAMENTO**

Corpo in bronzo fuso e diaframma rinforzato in nylon e Buna - N ad alta resistenza (25 atm).

Solenioide rinforzato a basso amperaggio per servizio gravoso con chiusura lenta anti colpo d'ariete.

Dotate di sistema per la regolazione del flusso e di apertura manuale.

Verranno montate accoppiate a valvole manuali di sicurezza tra due giunti a bocchettone per consentire la loro rapida rimozione.

#### **VALVOLE DI SCARICO**

In ogni tratta di condotta di alimentazione compresa tra due saracinesche di parzializzazione dovrà essere prevista una valvola di scarico manuale alloggiata in un pozzetto facilmente identificabile in modo da consentire la manovra di apertura e chiusura mediante l'impiego di un'asta di comando.

Per ogni collettore formato da più elettrovalvole si dovrà inserire una valvola di scarico opportunamente dimensionata.

#### **VALVOLE DI DRENAGGIO**

Per ogni singolo settore irriguo si dovrà prevedere una valvola di drenaggio in ottone o acciaio inox. Questa valvola svuota automaticamente le tubazioni al termine di ogni ciclo irriguo. Deve essere installata nei punti più bassi della linea, ed orientata verso il basso. Per una corretta installazione è consigliato l'impiego di un pozzetto con drenaggio in ghiaia. La valvola permette l'uscita dell'acqua ad una pressione inferiore a 0,2 BAR e si chiude ad una pressione superiore a 0,4 BAR.

#### **CONTATORE VOLUMETRICO**

In derivazione dall'attacco della rete dell'acquedotto o del pozzo d'estrazione di acqua di prima falda, protetto a monte da una saracinesca di esclusione, si dovrà collocare, entro apposito pozzetto, un contatore volumetrico collegato elettricamente con la centralina ed in grado di comunicare alla relativa unità periferica la portata di acqua che passa durante tutto il ciclo di irrigazione per ogni settore, al fine di consentire il costante controllo del funzionamento dell'impianto stesso.

Tale contatore di tipo flangiato, dovrà essere collegato con bulloneria in acciaio inox in modo da preservarlo da fenomeni di corrosione. A valle di questo dovrà essere installata un Elettrovalvola Master di esclusione. Entrambi dovranno essere collegati mediante conduttori bipolari all'unità periferica di pertinenza.

Il contatore volumetrico sarà omologato secondo le norme CEE/ISO classe B, affinché sia compatibile con la periferica di rilevamento e trasmissione di seguito definita interfaccia di controllo, o con le unità periferiche di campo di seguito definite programmatori, il contatore dovrà garantire un impulso elettrico ogni 10 o 100 lt.

Il diametro del contatore dovrà risultare proporzionato alla richiesta idrica prevista da progetto.

Il contatore volumetrico ad impulsi dovrà essere in grado di fornire al sistema centralizzato per l'irrigazione il volume dell'acqua realmente erogata, in questo modo sarà possibile evidenziare eventuali discrepanze con la portata d'acqua prevista e l'esistenza, quindi, di danneggiamenti sia alla rete di distribuzione che all'insieme dei corpi irriganti.

Il contatore volumetrico dovrà avere, inoltre, contatto ON/OFF, corpo in ghisa plastificata, orologeria di tipo "asciutto", gruppo di misura estraibile, attacco flangiato.

Il contatore dovrà essere reso in opera completo di raccordi idraulici di collegamento e collegamenti elettrici al sistema di rilevamento.

#### **VALVOLE ELETTRICHE**

Le elettrovalvole MASTER e quelle di settore dovranno essere o in Nylon con fibra di vetro, oppure in bronzo e dovranno garantire almeno una pressione di esercizio di 10 BAR.

Le elettrovalvole dovranno essere dotate di regolatore di flusso per consentire la regolazione della portata in funzione della pressione; di dispositivo di apertura manuale; e sistema di filtraggio mediante filtro a labirinto posto sulla membrana; predisposte per il montaggio di regolatore di pressione.

Le viti e le parti metalliche saranno in acciaio inossidabile.

Gli attacchi per il montaggio in linea e ad angolo sono solitamente punti suscettibili ai colpi d'ariete, per evitare questo problema, sia l'apertura, sia la chiusura dovranno risultare "ritardate", mentre i solenoidi dovranno essere a bassa tensione (24 v) ed a basso assorbimento in apertura (0,41 A) ed a regime (0,23 A).

I diametri delle elettrovalvole per i vari settori dovranno essere scelti in relazione alla portata degli stessi, tenendo conto delle perdite di carico localizzate, determinabili utilizzando le tabelle relative delle elettrovalvole stesse.

Le elettrovalvole dovranno avere caratteristiche tali da garantire il perfetto funzionamento idraulico ed elettrico con i programmatori ed il sistema di gestione già installato dal Settore Parchi e Giardini.

Ogni elettrovalvola dovrà essere idraulicamente sezionabile a monte, mediante una valvola a sfera filettata con albero di comando in acciaio a testa quadra, predisposto per la manovra dall'esterno del pozzetto, mediante prolunga della leva di azionamento.

Ogni elettrovalvola dovrà essere smontabile dall'alto mediante giunti a tre pezzi con attacco piano da porre a monte ed a valle dell'elettrovalvola stessa, il tutto al fine di assicurare lo smontaggio del corpo della elettrovalvola, senza dover manomettere il pozzetto né la tubazione ad essa collegata.

La raccorderia dovrà essere in FeZn perché più resistente alle pressioni che insistono nelle tubazioni.

Il diametro della raccorderia, delle saracinesche e dei bocchettoni che costituiscono il gruppo di distribuzione a monte delle elettrovalvole, dovrà avere almeno la sezione della tubazione maggiore che sta a valle delle elettrovalvole.

La derivazione delle saracinesche dal gruppo collettore dovrà avvenire tramite apposito bocchettone dello stesso diametro delle elettrovalvole; allo stesso modo dovrà essere eseguito il collegamento tra l'elettrovalvola e il raccordo di giunzione con le tubazioni dei singoli settori, al fine di assicurare lo smontaggio del corpo della elettrovalvola senza dover manomettere il pozzetto, né la tubazione ad essa collegata.

## POZZETTI

Potranno essere di forma rettangolare e costruiti in muratura con chiusini in ferro zincato, colorato verde, carrabili, oppure di materiale plastico di colore verde; dovranno disporre di coperchio con serratura con chiave di chiusura e dado quadrato uguale per tutti i pozzetti per il facile accesso alle valvole di sezionamento ed ai raccordi.

Essi saranno disposti in aree asciutte e comunque non è consentito il posizionamento in punti in cui può stagnare l'acqua.

Il chiusino in FeZn dei pozzetti in muratura dovrà essere portato a livello del terreno finito e dovrà essere sufficientemente robusto per resistere al peso dei veicoli utilizzati per la manutenzione quindi di tipo carrabile.

Il fondo dei pozzetti, livellato e pulito, dovrà essere ricoperto di uno strato di ghiaia, così da facilitare il drenaggio.

I pozzetti di alloggiamento per gli idranti in bronzo e le valvole automatiche di drenaggio, saranno di forma circolare.

Tipologia di pozzetti:

- a. pozzetti in muratura :
  - 70 x 50 cm per collettori di 2 elettrovalvole;
  - 80 x 80 cm per collettori di 3 elettrovalvole;
  - 100 x 80 cm per contatore volumetrico e master valvole.
- b. pozzetti in resina
  - 500 x 400 mm pozzetto rettangolare;
  - 600 x 500 mm pozzetto rettangolare;
  - Ø 200 mm pozzetto circolare
  - Ø 300 mm pozzetto circolare
- c. pozzetti per ispezione linea elettrica e valvole di scarico :
  - 30 x 30 cm in muratura con coperchio in cls.

Installazione dei pozzetti:

- a. pozzetti per elettrovalvole in muratura:  
in muratura e con drenaggio in ghiaia sul fondo
- b. pozzetti per elettrovalvole in nylon-fibra di vetro:  
**anche questi pozzetti dovranno avere un sistema di drenaggio sul fondo**
- c. pozzetti per contatori volumetrici, valvole master ed elettrovalvole:  
in muratura e con drenaggio in ghiaia sul fondo

Tutti i pozzetti e ogni apertura relativa ai cavidotti dovranno essere opportunamente sigillati per impedire l'accesso dei roditori al fine di salvaguardare le tubature e i cavi elettrici; tali opere si intendono comprese nel prezzo.

I pozzetti non dovranno appoggiare direttamente sulle tubature, ma saranno opportunamente sagomati in maniera da abbracciare le tubazioni.

## CAVIDOTTI ELETTRICI

A seconda della loro funzione dovranno corrispondere alle norme vigenti in merito e dovranno essere così ripartiti:

- cavi per passaggio di corrente a 220v :
- cavo unipolare doppio isolamento isolato in polietilene non propagante incendio N1VV-K UNEL 35756, con sezione non inferiore a 2,5 mm<sup>2</sup>. Giunzioni di tipo 3M, da realizzarsi all'interno di un pozzetto di ispezione.
- cavi per elettrovalvole :

cavo doppio isolamento con rivestimento in polietilene, con conduttore rigido, UR2 R/4, di sezione pari o superiore a 1.5 mm<sup>2</sup>. secondo le norme CEI 20-14 UNEL 35379 e 35743 da installare in tratta unica, senza giunzioni, dal programmatore alle elettrovalvole.

- cavi per linea telefonica

una coppia di cavetti più terra isolati con materiale termoplastico, non interrato, sotto guaina di materiale termoplastico con diametro del conduttore di 0,6 mm<sup>2</sup>., schermato ed armato, stagnato, in ottemperanza alle norme CEI 46-5, CEI 2022, UNEL 36713/36754.

- cavi di comunicazione:

I cavi di comunicazione tra programmatori del sistema centralizzato ed i suoi altri componenti dovranno essere del tipo System Cable.

Tutti i cavi elettrici che collegano i vari componenti (centraline, stazioni di pompaggio, contattori ed elettrovalvola) che verranno posti sotto gli attraversamenti, dovranno essere inseriti entro cavidotti di sezione adeguata a seconda delle caratteristiche dei singoli conduttori, mantenendo la separazione tra i cavi a 220/24v e quelli telefonici e di comunicazione. Tutti i cavidotti devono essere del tipo corrugato coestruso di colore rosso per le linee elettriche 220/24 e di colore blu per le linee telefoniche ed essere corredati da pozzetti di ispezione posti a distanza tale da garantire l'eventuale sostituzione.

I pozzetti di ispezione, per tutti i cavi ad eccezione di quelli per le elettrovalvole, non dovranno essere posti a distanze superiori ai 25/30 metri ed in ogni caso devono trovarsi in ogni punto di variazione del percorso. L'eventuale giunzione del cavo di alimentazione dei programmatori deve essere fatta per mezzo di connettori stagni a tubo e resina siliconica e deve trovarsi comunque in un pozzetto.

I pozzetti d'ispezione rompi tratta saranno in muratura cm 30 x 30, con chiusino in ferro zincato e verniciato carrabile.

I cavidotti dovranno essere posti entro lo stesso scavo delle condotte di alimentazione, parallelamente ed immediatamente al disopra di queste.

Tutti i cavi elettrici dovranno rispettare le norme di legge che ne regolano l'impiego.

I percorsi dei cavi dovranno essere segnalati da una rete di avviso da installare a circa 20 centimetri al di sopra del limite superiore dei relativi cavidotti.

Tutti i collegamenti dovranno essere eseguiti nel rispetto delle vigenti norme CEI, con rilascio della relativa dichiarazione di conformità dell'impianto (legge 46/1990) da parte della ditta.

Il calcolo delle protezioni e della realizzazione del relativo schema elettrico dell'impianto, dovrà essere firmato da un professionista abilitato prima dell'inizio delle opere elettriche.

A fine lavori l'Appaltatore dovrà fornire il collaudo elettrico e lo schema aggiornato definitivo degli impianti, anch'esso redatto da un professionista abilitato a rilasciare l'autocertificazione di conformità alle norme elettriche vigenti.

## QUADRI ELETTRICI

I quadri elettrici dovranno essere posizionati all'interno dell'area a verde e non dovranno costituire servitù per nessun impianto al di fuori di quello di irrigazione .

Gli armadietti per il contenimento dei programmatori dovranno avere le seguenti dimensioni :

687 x 630 x 238 mm, essere in materiale antiurto e dotati di serratura.

I quadri elettrici dovranno prevedere un interruttore magnetotermico e una presa elettrica 10/16 A sotto interruttore e dovranno essere alloggiati in armadietti anti-vandalo a norma vigente.

Il basamento in calcestruzzo dell'armadietto dovrà prevedere il passaggio di tre cavidotti. Uno da Ø 100 mm per il passaggio dei cavi per le elettrovalvole e due da Ø 50 mm di cui il primo per l'alimentazione messa a terra e il secondo per i cavi di comunicazione.

## PROGRAMMATORI

A secondo delle dimensioni dell'impianto e del numero di elettrovalvole potranno essere utilizzate centraline a batteria o centraline elettriche compatibili con il sistema di gestione degli impianti d'irrigazione, basato sulla comunicazione in remoto tramite linea telefonica fissa o GSM attualmente in uso presso il Settore Parchi e Giardini.

Questi programmatori, completi di interfaccia e modem, dovranno essere collegati ad una linea telefonica in modo che possano dialogare con l'unità di controllo installata presso la sede del Settore Parchi e Giardini.



I suddetti programmatori oltre che funzionare in remoto, cioè comandati dal software dell'unità centrale, dovranno poter funzionare anche in modalità locale, in modo autonomo, come un normale programmatore, svincolati cioè dal collegamento centrale ed in grado quindi di essere adoperati per l'apertura o la chiusura manuale delle elettrovalvole per motivi manutentivi o per l'esecuzione di programmi irrigui impostati direttamente sui programmatori stessi.

Oltre alla protezione generica mediante fusibile di adeguato amperaggio, i programmatori disporranno di un pannello supplementare per la protezione attiva contro i sovraccarichi e/o sbalzi di tensione su tutti i circuiti primari in entrata e sui circuiti secondari in uscita.

Ciascun programmatore dovrà essere protetto da un interruttore magneto - termico ed avere una messa a terra indipendente con resistenza non superiore a 10 Ohm. In caso di mancanza di tensione, una batteria al lithium o similare da 9 volt, provvederà al mantenimento delle memorie e dovrà avere una durata minima di 5 anni.

I programmatori dovranno essere alloggiati all'interno di armadietti provvisti di chiave di chiusura e posizionati nell'area verde ed in posizione al di fuori del raggio degli irrigatori, senza ostacolare la normale fruizione del parco. L'armadietto non dovrà risultare troppo visibile in maniera da evitare possibili azioni vandaliche sulle centraline.

### **MESSA A TERRA**

Ciascun programmatore dovrà essere corredato da una propria messa a terra da realizzarsi mediante una o più paline in acciaio o rame, collegate tra loro mediante corda nuda in rame da 16 mm<sup>2</sup>, in grado di assicurare una resistenza alla dispersione non superiore a 10 Ohm.

Tutte le apparecchiature, i quadri e le parti metalliche, ove necessario e richiesto dalle norme, dovranno essere collegate ad un idoneo impianto di terra.

### **IRRIGATORI**

Tutti gli irrigatori, sia statici che dinamici, dovranno essere installati su giunti flessibili per poter meglio resistere agli urti ed agli assestamenti.

In ogni caso non sarà accettato il montaggio di qualsiasi tipo di irrigatore su prolunga rigida inserita, sia direttamente, sia indirettamente sulla tubazione di derivazione.

Gli irrigatori, raggruppati idraulicamente in settori omogenei e suddivisi rispettando le destinazioni e l'esposizione delle aree interessate, devono essere disposti in modo tale da determinare, per lo stesso tipo, eguali intensità di pioggia.

**Statici** - Gli irrigatori del tipo statico dovranno avere il corpo ed il canotto portatestina in materiale plastico anti-urto e anti-corrosione, molla in acciaio inox per il rientro a fine irrigazione e guarnizione parasabbia, dispositivo anti-ruscellamento, frizione per l'orientamento del getto della testina, dopo l'installazione e filtro di protezione smontabile dalla parte superiore del canotto.

Innalzamento della torretta da 10 a 30 cm circa, a seconda del tipo necessario nelle varie aree da irrigare; pressione di esercizio 2,0-2,5 atm, dinamica alla base di ciascun irrigatore.

Possibilità di adattare testine diverse con angolazione prefissata (90°-360°) o testine regolabili dotate di vite rompighetto per la regolazione della gittata.

Gli irrigatori statici previsti per l'irrigazione sopra e sotto chioma delle zone arbustive e tappezzanti dovranno essere provvisti di valvola autocompensante, non rimovibile per uniformare la pressione e per ridurre la fuoriuscita di acqua nel caso di furto o rottura della testina, senza pregiudicare il funzionamento degli altri irrigatori del settore. Dovranno avere, inoltre, una guarnizione autopulente autolubrificata, non rimovibile con molla di richiamo in acciaio inox.

Gli irrigatori statici, in alcune zone arbustive, dovranno garantire una distribuzione dell'acqua orientabile in getti separati, in modo da ottenere la migliore penetrazione del fogliame. Le testine intercambiabili, a seconda dell'angolo di irrigazione necessario, devono avere una distribuzione proporzionale dell'acqua.

**Dinamici** - Gli irrigatori del tipo dinamico dovranno avere il corpo in materiale plastico anti-urto e anti-corrosione.

Dovranno essere del tipo a turbina, con ingranaggi lubrificati ad acqua, dotati di guarnizione autopulente e filtro per trattenere le impurità, molla di rientro in acciaio inox, guarnizione autopulente per la tenuta idrica durante il sollevamento e pulizia del canotto in fase di rientro.

Saranno corredati di valvola automatica anti-drenaggio per evitare l'impaludamento del terreno in prossimità degli irrigatori più bassi. I modelli a settore variabile dovranno essere dotati di meccanismo per l'impostazione dell'angolazione, con memorizzazione della stessa, salvo nuovo intervento sulla frizione, con angolo di lavoro da 35° a 360°.

Gli irrigatori dovranno essere dotati di vasta serie di testine autocompensanti, con prestazioni variabili delle caratteristiche idrauliche (gittata, pressione di funzionamento, portata), in modo da garantire uniformità di precipitazione a seconda del tipo di testina, in relazione all'angolazione impostata.

Dovranno avere la possibilità di regolazione della gittata e dell'angolo di lavoro, con portata sempre proporzionale all'angolazione. Innalzamento della torretta da 10 a 30 cm, pressione di esercizio dinamica all'irrigatore da 2,5 a 5 atm a e gittata da 5 a 30 m a seconda dei vari modelli installati.

Gli irrigatori dinamici dovranno prevedere, diversa velocità di rotazione, il funzionamento, sia a cerchio intero, sia a settori variabili con bocchelli intercambiabili a portata proporzionale e un sistema anti-vandalo impostato che mantenga la memoria dell'arco di irrigazione anche in caso di manomissione vandalica.

Il montaggio degli irrigatori deve essere realizzato possibilmente con raccordo anti-vandalo a libera rotazione in modo che non possa essere svitato dall'alto o con spezzone di tubazione in P.V.C. di diametro adeguato, da inserire al corpo dell'irrigatore, posizionandolo in modo che sporga di 1-2 cm. al di sopra dell'irrigatore.

Tutti gli irrigatori dovranno essere posizionati secondo le indicazioni progettuali. Eventuali spostamenti non dovranno precludere un avanzamento massimo pari al 60% del diametro dell'irrigatore.

ovranno essere disposti in modo da garantire adeguata copertura su tutta la superficie.

### **GIUNTO SNODATO**

Il collegamento degli irrigatori con la tubazione verrà realizzato da speciali snodi di lunghezza variabile in relazione alle necessità di posizionamento dell'irrigatore stesso.

Lo snodo sarà composto alle estremità di due raccordi di passaggio autofilettanti delle dimensioni consone alla tubazione ed all'irrigatore. Il tubo flessibile di unione PN 16 dovrà essere montato in modo da formare un'ampia spirale per consentire facili spostamenti dell'irrigatore e per evitare pericolose sollecitazioni alle filettature.

### **ALA GOCCIOLANTE**

Per tutti gli alberi, gli arbusti, le tappezzanti e fioriture di nuova piantumazione si dovrà prevedere un'apposita linea a goccia indipendente. La sub-irrigazione sarà ad ala gocciolante da mm. 16/20 in PE, di spessore adeguato a sopportare una pressione di esercizio sino a 4 atm .

La sub-irrigazione per gli alberi sarà realizzata utilizzando tubi disperdenti in polietilene del tipo autocompensante con gocciolatori inseriti a distanza standard. Per evitare il più possibile un'occlusione degli ugelli l'ala gocciolante sarà alloggiata all'interno di controtubi drenanti lunghi 3 metri, provvisti di raccordo a T, di diametro minimo di 32 mm, corrugati esteriormente, con almeno 4 fori radiali sulla circonferenza.

L'ala gocciolante degli arbusti sarà posta sopra il terreno, al di sotto del telo pacciamante e della corteccia di pino di copertura. Per l'irrigazione degli arbusti si richiede l'installazione dell'ala gocciolante con un interlinea variabile in relazione al sesto d'impianto come da schema sotto indicato:

n.1 pianta /m <sup>2</sup>	1 m ala gocciolante
n.4 piante/m <sup>2</sup>	2 m ala gocciolante
n.9 piante/m <sup>2</sup>	3 m ala gocciolante

Lungo le linee di alimentazione si dovranno prevedere rubinetti di parzializzazione, regolatori di pressione e sistema di filtraggio adeguato.

Onde evitare curve brusche e pieghe tali da interrompere il passaggio dell'acqua si richiede l'impiego, nei punti critici, di raccorderia rigida adeguata.

Ogni elettrovalvola al servizio dell'ala gocciolante disporrà di un riduttore di pressione e di filtro a Y, il tutto verrà alloggiato entro apposito pozzetto ispezionabile.

### **RETE AUSILIARIA ALL'IMPIANTO**

A complemento dell'impianto irriguo automatico dovrà essere prevista, se necessaria, una rete di punti di presa di acqua (idranti) in grado di assolvere alle piccole richieste connesse con le operazioni colturali dell'area a verde e permettere agli operatori il prelievo di limitati volumi di acqua, mettendo in pressione la rete automaticamente, solo negli orari normali di lavoro. L'idrante e la chiave di prelievo dovranno essere in bronzo, con attacco a baionetta e con molla in acciaio inox.

Gli idranti dovranno essere installati su giunto snodato con parte terminale in acciaio zincato bloccata in opera, alla quota del piano campagna per mezzo di un basamento in cls di dimensione tale da assicurarne l'immovibilità.

Le posizioni di tutti gli idranti dovranno essere rispondenti alle indicazioni del progetto esecutivo ed in linea generale non si dovranno distaccare dai vialetti pedonali e dovranno essere in posizione facilmente accessibile agli operatori.

Gli idranti verranno collocati in derivazione della tubazione principale. Le chiavi di apertura in bronzo, ad innesto rapido, dovranno disporre sulla sommità di un gomito piroettante con l'attacco portagomma.

## **DELIMITAZIONE DEL TRACCIATO**

In fase di realizzazione un tecnico qualificato dell'Appaltatore sarà incaricato di delimitare la posizione delle attrezzature e dei materiali con degli appositi picchetti di differente colorazione per codificare i seguenti materiali :

- Irrigatori dinamici
- Irrigatori statici
- Percorso tubazioni
- Idranti
- Scarichi automatici
- Ala gocciolante

Il picchettamento degli irrigatori dovrà essere fatto con corda metrica, avendo l'accortezza di posizionare gli stessi secondo le indicazioni fornite dal Costruttore, allo scopo di conferire la migliore omogeneità di distribuzione dell'acqua.

Le tubazioni devono rispettare le indicazioni del progetto ed essere collocate il più possibile lungo i viali ed i camminamenti esistenti.

## **APERTURA IMPIANTO IRRIGAZIONE**

Le operazioni da effettuare all'apertura dell'impianto di irrigazione sono:

- Chiusura dei rubinetti di scarico dei collettori, apertura dell'idrante di alimentazione generale, attivazione dell'elettropompa di prelievo dell'acqua, apertura delle saracinesche e delle elettrovalvole dei gruppi di comando;
- Controllo generale dello stato dei vari componenti.;
- Pulizia dell'elettrovalvole, verifica dell'arrivo di elettricità al solenoide e pulizia dello stesso; pulizia filtro; verifica della tenuta idraulica dei gruppi di comando; controllo del corretto afflusso di acqua dai collettori all'elettrovalvole ed eventuale sostituzione delle parti danneggiate;
- Verifica funzionamento del programmatore ed efficienza fusibile;
- Pulizia, ingrassaggio e cambio olio delle pompe, controllo del loro perfetto funzionamento, prova del funzionamento delle saracinesche principali di intercettazione; sfiato aria dalle tubazioni dell'acqua. Pulizia dei contatti ossidati;
- Attivazione del programmatore con effettuazione di un ciclo irriguo di prova per ciascun settore;
- Controllo efficienza funzionamento degli irrigatori, pulizia ugelli, pulizia filtro irrigatore, regolazione della lunghezza di gittata e dell'angolo di lavoro eventuale sostituzione dell'apparecchio;
- Controllo del funzionamento dei gocciolatori e delle ali gocciolanti, eventuale sostituzione in caso di intasamento;
- Verifica del funzionamento degli impianti automatici telegestiti dal sistema di gestione in uso presso il Settore Parchi e Giardini.
- All'avviamento dell'impianto verifica e controllo delle connessioni, elettriche, telefoniche e delle trasmissioni dati tra l'unità centrale e le unità periferiche. Controllo ed eventuale riprogrammazione dei parametri impostati. Sono esclusi i pezzi di ricambio

## **CHIUSURA IMPIANTO DI IRRIGAZIONE**

Le operazioni da effettuare alla chiusura dell'impianto di irrigazione sono:

- chiusura degli idranti di alimentazione, apertura dei rubinetti di scarico del collettore, disattivazione delle elettropompe, chiusura delle saracinesche delle elettrovalvole, distacco dell'alimentazione elettrica , drenaggio dell'acqua nelle aste dei corpi irrigatori e nelle tubature, svuotamento dell'acqua dalle valvole di comando dei settori, pulizia dei pozzetti degli irrigatori;
- Messa in standby dei programmatori.

### **1U.06.800**

#### **MANUTENZIONE E TRATTAMENTO ACQUE FONTANE**

La manutenzione ed il trattamento delle acque fontane prevede consiste nel lavaggio in pressione di superfici architettoniche di vasche e fontane, mediante rimozione dei depositi incoerenti, fanghi e rifiuti, escluso l'eventuale ciclo di stesura di detergente e relativo risciacquo finale con acqua. Lo smontaggio, la pulizia ed il rimontaggio degli ugelli delle fontane. La fornitura e la somministrazione di sostanze chimiche in polvere e/o confetti per il trattamento delle acque con ipoclorito di calcio o cloro o triclolo oppure con somministrazione di algicida liquido incolore.

### **1U.06.900**

#### **ANALISI DI STABILITÀ**

Riferimento alle linee guida del V.T.A.

Si tratta di considerare l'albero nel suo insieme, valutando le dimensioni della chioma e soprattutto la posizione baricentrica all'interno dell'esemplare; successivamente l'analisi deve riguardare i vari punti critici presenti nella struttura. Si tratti di ferite, biforcazioni con corteccia inclusa, residui di rotture di branche, cavità all'interno del fusto, ecc. I difetti riscontrati conducono

poi a due diverse tipologie di risultato: potenziale rottura di porzione della pianta (rami, branche, ecc.), schianto o ribaltamento dell'intero albero. Naturalmente gli aspetti più preoccupanti riguardano un potenziale crollo dell'esemplare. Come è facile intuire, in base a principi fisico-meccanici, la zona da esplorare per diagnosticare un eventuale crollo potenziale dell'albero è la base del fusto, il colletto ed il sistema radicale.

La principale causa di schianti è indubbiamente la presenza nelle zone sopra citate di alterazioni ai tessuti dovute a patogeni agenti di carie. Si tratta a questo punto di stimare l'entità e la gravità dell'anomalia e l'implicazione che essa potrebbe avere sul resto della struttura.

Per far questo occorre valutare, prima distintamente e poi in correlazione tra loro, parametri di origine abiotica e biotica all'interno del sistema albero e fattori fisici esterni.

Relativamente alla zona soggetta ad alterazione:

- anomalie visibili dall'esterno
- la consistenza del legno in decadimento (fragile o solida),
- lo spessore della parete residua del legno,
- la velocità del fungo nell'avanzamento.

Relativamente all'albero:

- altezza della pianta
- forma della chioma
- circonferenza del fusto
- condizioni fitosanitarie
- posizione della pianta

L'esame visivo di valutazione della stabilità di un'alberatura con metodo VTA (Visual Tree Assessment), è pertanto finalizzato all'individuazione di eventuali anomalie visibili esternamente. Sono rilevati i seguenti dati: numero progressivo dell'albero, specie arborea di appartenenza, tipologia dell'area verde, posizione, sesto, forma, dati strutturali (dimensioni tronco, altezza dell'albero, dimensioni della chioma). Prevede l'utilizzo di attrezzature manuali quali martello di gomma, root-inspector, etc...

Durante questo esame devono essere individuati anche tutti i soggetti che dovranno richiedere un ulteriore approfondimento delle indagini (analisi strumentale). Tutti gli alberi devono essere identificabili mediante apposizione di cartellini numerici in alluminio o plastica (definiti nella forma e nel colore dalla D.L.). Tale valutazione comprende la fornitura di una relazione tecnica, debitamente firmata dal Tecnico responsabile delle indagini per piena assunzione di responsabilità, comprendente:

- ambito di appartenenza attribuito;
- classificazione tassonomica;
- dimensioni della pianta (diametro del tronco, altezza totale, diametro della chioma)
- caratteristiche dell'area di radicazione e dell'impianto;
- elenco dei difetti visibili riscontrati (a livello del colletto, del tronco e della chioma);
- descrizione delle indagini strumentali effettuate;
- classe di rischio fitostatico (FRC);
- giudizio sulle analisi strumentali;
- commenti relativi a particolari anomalie rilevate o alle analisi effettuate;
- descrizione delle operazioni necessarie alla messa in sicurezza dei singoli soggetti arborei.

L'esame visivo di un'alberatura è un esame strumentale da terra o in quota, effettuato utilizzando, a seconda della necessità, gli strumenti previsti dalla metodologia VTA: martello elettronico ad impulsi, resistograph e frattometro meccanico. Tale valutazione comprende la fornitura di una relazione tecnica, debitamente firmata dal Tecnico responsabile delle indagini per piena assunzione di responsabilità, comprendente:

- ambito di appartenenza attribuito;
- classificazione tassonomica;
- dimensioni della pianta (diametro del tronco, altezza totale, diametro della chioma);
- caratteristiche dell'area di radicazione e dell'impianto;
- elenco dei difetti visibili riscontrati (a livello del colletto, del tronco e della chioma);
- descrizione delle indagini strumentali effettuate;
  - a. classe di rischio fitostatico (FRC);
  - b. giudizio sulle analisi strumentali;
- commenti relativi a particolari anomalie rilevate o alle analisi effettuate;
- descrizione delle operazioni necessarie alla messa in sicurezza dei singoli soggetti arborei.

#### **L'INTERVENTO E' ESCLUSO DEI COSTI DI NOLEGGIO DI PIATTAFORMA AEREA.**

- PER SPECIFICI INTERVENTI VEDI SUCCESSIVE TAVOLE DI ESEMPLIFICAZIONE-

## **PRESCRIZIONI GENERALI RELATIVE ALLA REALIZZAZIONE DI FONTANE A RICIRCOLO**

### **Accessibilità ai locali interrati**

Per tutte le fontane per le quali vengono previste camerette sotterranee (locali tecnici, vasche di accumulo) deve essere garantito un accesso agevole e sicuro all'interno di detti locali per poter svolgere le operazioni di routine, di manutenzione ordinaria e di manutenzione straordinaria). Per la realizzazione degli accessi si devono tenere presenti:

- le necessità legate ad interventi di manutenzione (possibilità di accedere con argani per la movimentazione di pompe, armadi per quadri elettrici ed altri apparecchi ingombranti e pesanti per operazioni di revisione e/o sostituzione;
- i problemi legati allo svolgimento di attività lavorative in sicurezza (sollevamento di chiusini e/o griglie e uso di scale a pioli).

### **Chiusini di accesso**

L'accesso in cameretta deve avvenire in spazi situati al di fuori del raggio di azione dei getti (questa prescrizione vale per fontane con getti a pavimento senza vasca dove, la presenza di acqua sulla pavimentazione, può aumentare i rischi per gli operatori. La scelta delle dimensioni minime del chiusino sono funzione della necessità di accedere comodamente ed in sicurezza al locale macchine; si pone in evidenza la necessità di utilizzare un chiusino avente dimensioni:

- luce netta 500 x 700 mm;
- telaio 600 x 800 mm.

Per i chiusini di accesso e per le griglie di aerazione i manufatti da utilizzare devono essere certificati ai sensi delle norme UNI EN 124. Detti chiusini devono essere fatti in modo da agevolare l'uso da parte del manutentore e quindi, nelle singole parti mobili, devono avere un peso inferiore a Kg 30 (se non incernierati). Per questioni legate alla manutenibilità dei manufatti si consiglia l'uso di elementi in ghisa lamellare o sferoidale. La classificazione di detti chiusini avviene in base ai carichi di rottura:

- CLASSE A 15 (Carico di rottura KN 15) Zone esclusivamente pedonali e ciclistiche - superfici paragonabili quali spazi verdi
- CLASSE B 125 (Carico di rottura KN 125) Marciapiedi - zone pedonali aperte occasionalmente al traffico - aree di parcheggio e parcheggi a più piani per autoveicoli
- CLASSE C 250 (Carico di rottura KN 250) Cunette ai bordi delle strade che si estendono al massimo fino a mt.0,5 sulle corsie di circolazione e fino a mt.0,2 sui marciapiedi - banchine stradali e parcheggi per autoveicoli pesanti.
- CLASSE D 400 (Carico di rottura KN 400) Vie di circolazione (strade provinciali e statali) - aree di parcheggio per tutti i tipi di veicoli.

A seconda del punto d'inserimento della fontana (se in pavimentazione carrabile o in area verde) si consiglia l'utilizzo di chiusini classe D 400 o C 250.

Se per motivi di natura tecnica è necessario creare un accesso ampio si consiglia l'utilizzo di chiusini che prevedono un'apertura incernierata; i chiusini devono avere coperchio autocentrante sul telaio, con telaio a struttura alveolare, dotati di giunto in Polietilene antirumore e antibasculamento, marchiato a rilievo con:

- a. norme di riferimento (UNI EN 124), classe di resistenza (es: D 400);
- b. marchio fabbricante;
- c. sigla dell'ente di certificazione.

I chiusini dovranno essere dotati di sistema di chiusura con apposita chiave.

## Scale fisse a pioli

Per le scale si fa riferimento al D.P.R. 547/55, il decreto legislativo 8 luglio 2003, n.235 e le norme UNI EN 131, per quelle fisse a pioli, di altezza superiore a 5 m o aventi un'inclinazione superiore a 75 gradi, si fa riferimento al D.Lgs 81/2008 art. 113 c.2

- Se la lunghezza è superiore a 5 m e l'inclinazione superiore a 75° (nel caso di scala fissata al muro è verticale = 90°), la scala deve essere dotata di gabbia metallica anticaduta a partire da 2,5 m dal pavimento o eventuali ripiani;
- La parete della gabbia anticaduta opposta al piano dei pioli deve distare da questi meno di 0,6 m;
- I pioli devono distare almeno 0,15 m dalla parete alla quale sono applicati o alla quale la scala è fissata;
- Se la lunghezza è superiore a 5 m e la gabbia non è realizzabile devono essere previsti dispositivi di protezione individuale anticaduta sostitutivi della gabbia e appositi sistemi di ancoraggio;
- Piolo a sezione quadrata mm 30x30 con superficie pioli antisdrucchiolo;
- Portata minima kg. 150;
- Larghezza scala min. cm 45;
- Interasse pioli 29 cm.
- Alla sommità della scala dovranno essere previsti degli elementi, di altezza cm 110 da posizionare all'apertura del chiusino, che agevolino l'ingresso dell'operatore in botola;
- In relazione al fatto che la scala è in ambiente umido ed aggressivo è necessario che venga realizzata con materiali resistenti alla corrosione o che venga appositamente trattata.

## Griglie di aerazione

Per la ventilazione dei locali tecnici si consiglia la costruzione di bocche di lupo da realizzarsi lungo le pareti dei locali macchine. La soluzione garantisce:

1. un'adeguata ventilazione del locale in relazione alle dimensioni delle griglie;
2. può evitare che l'acqua piovana entri nel locale macchina.

La griglia continua dovrà essere realizzata in ghisa sferoidale e costruita secondo le norme UNI EN 124 classe C250/D400, asole ad ampio deflusso disposte su due file, marchiata a rilievo con norme di riferimento (UNI EN 124), classe di resistenza (C250/D400), marchio fabbricante e sigla dell'ente di certificazione; sistema di fissaggio degli elementi consecutivi su longeroni a sezione T.

## Impianti idraulici

Per quanto riguarda gli impianti idraulici, tutti gli elementi di manovra (saracinesche in pozzetti, volantini, ecc.) devono essere installati in modo tale da agevolare le attività degli manutentori e permettere di lavorare in condizioni di rischio minimo.

In relazione a quanto sopra scritto tutti gli organi di manovra in cameretta dovranno essere ad un'altezza che sia facilmente raggiungibile da un operatore senza l'ausilio di scale e che, al tempo stesso, consenta al manutentore di manovrare correttamente in relazione agli sforzi esercitati.

Per le saracinesche raggiungibile da un chiusino sono accettabili le seguenti soluzioni:

1. portare la saracinesca in posizione prossima alla superficie in modo tale che possa essere facilmente raggiunta dall'operatore;
2. utilizzare sistemi di manovra (es: quelli adottati per le saracinesche dell'acquedotto) che prevedono la trasmissione dello sforzo in superficie e permettono di effettuare le operazioni senza rimuovere il chiusino.

Tutte le parti metalliche dell'impianto idraulico dovranno essere messe a terra.

## Impianti elettrici

Per quanto riguarda gli impianti dovranno attenersi al Decreto Ministeriale n. 37 del 22 gennaio 2008 il "Regolamento recante riordino delle disposizioni in materia di attività di installazione degli impianti all'interno degli edifici" La norma CEI 64-8/7 Sezione 702 (aggiornata al giugno 2003), non consente la presenza di apparecchiature con tensione superiore a 12 V, a una distanza inferiore a 2,00 m dall'acqua, nelle fontane "la cui vasca può essere raggiunta da persone senza l'aiuto di scale o mezzi simili". Di conseguenza, tutte le fontane che prevedono i motori nella vasca principale (o in apposito vano

direttamente collegato alla vasca o in essa ricavato) dovranno essere dotate di pompe funzionanti in CA a 12 V (Norma CEI EN 60335-2-41/A1 parte 2°).

## **Impianti per il trattamento delle acque**

### **Clorazione**

I parametri di legge relativi alla clorazione delle acque sono forniti dal D.P.R. 24 Maggio 1988 n. 236, allegato 1, Tabella C (parametri concernenti sostanze indesiderabili), punto 41 (Cloruro residuo libero).

Qualora sia necessario un trattamento di clorazione dell'acqua è consigliabile che, al punto di messa a disposizione dell'utente, nell'acqua si abbia un valore di 0,2 mg/l di cloro.

Nella previsione di inserire un impianto di dosaggio del cloro, in misura proporzionale al volume d'acqua erogata, deve essenzialmente costituito da:

- pompa dosatrice elettromagnetica a microprocessore con regolazione della portata (variando il rapporto impulsi/iniezioni o il volume della singola iniezione);
- display LCD, alimentazione 230 Vac, portata max 4 l/h, prevalenza max 18 bar;
- contenitore additivo da litri 100 in Polietilene con supporto per la pompa;
- contatore a turbina/mulinello, con emettitore di impulsi e cavo di collegamento.

### **Addolcimento delle acque**

Le norme di riferimento sono quelle relative all'addolcimento delle acque domestiche D.M. 443 del 21/12/1990.

Possono essere previsti addolcitori civili e industriali completamente automatici che trasformano la durezza dell'acqua composta da sali di Calcio e Magnesio in sali di Sodio, solubili e non incrostanti. Questa trasformazione, detta addolcimento, è dovuta ad una nostra particolare resina cationica a scambio ionico denominata, granulometricamente selezionata per una lunga durata ed un minimo consumo di rigenerante (cloruro sodico) necessario per la riattivazione. La durezza per necessità o preferenza può essere anche rimossa parzialmente.

### **Opere in c.a.**

Nella predisposizione del progetto definitivo dovranno essere inseriti gli elaborati prescritti dalla L. 109/94 e dal regolamento di attuazione (d.p.r. 554/99).

A livello di progettazione esecutiva dovranno essere inseriti gli elaborati previsti dalla L. 1086/71 necessari per la predisposizione dell'apposita documentazione da sottoporre a collaudo statico.

### **Griglie circolari e semicircolari per fontanella**

La fusione del corpo della griglia deve essere eseguita a regola d'arte ed essere esente da residui di fusione. Il materiale per la realizzazione della griglia deve essere ghisa grigia, di qualità non inferiore a EN-GJL-HB215 secondo le norme UNI EN 1561. I pezzi richiesti devono corrispondere perfettamente sia in termini di parametri geometrici, che in termini di qualità dei materiali da impiegare a quanto riportato nei disegni (mm 214x4400 in sei pezzi) e nelle normative vigenti. Le fusioni dovranno essere eseguite a perfetta regola d'arte in modo da risultare compatte, senza soffiature, porosità o altri difetti. Tutti i pezzi devono essere consegnati perfettamente sbavati e ripuliti da residui di fonderia. Nelle fusioni non saranno ammesse suggellature con saldature o materiale di riporto. I pezzi finiti dovranno corrispondere alle dimensioni indicate sugli elaborati nel rispetto delle tolleranze e finiture ivi riportate. I pezzi finiti dovranno essere sottoposti a verifica, allo scopo di accertare la mancanza assoluta di difetti anche occulti. Le prove sono di resistenza meccanica eseguite secondo le modalità previste dalle vigenti norme UNI e UNI ISO relative ai diversi materiali impiegati e con le relative verifiche dimensionali. Telaio in ferro zincato a caldo nelle misure indicate nei disegni. Posa in opera delle griglie e del relativo telaio, compreso: la formazione del piano di posa con malta cementizio anche a presa rapida, gli sbarramenti e la segnaletica. Si intendono comprese e compensate tutte quelle lavorazioni necessarie a rendere l'opera finita a regola d'arte, il carico, lo scarico, il trasporto e le movimentazioni in cantiere.

## 1U.07 IMPIANTI SPORTIVI

Nella posa in opera di pavimenti la principale caratteristica è quella di rispondere ad un'azione d'urto in maniera 'elastica', senza cioè modificare la propria struttura. Le pavimentazioni resilienti che rispondono a tale caratteristiche sono realizzate in linoleum, gomma, policloruro di vinile (pvc).

Tali pavimentazioni sono indicate in molti settori edili tra cui gli impianti sportivi, per le loro caratteristiche di elevata resistenza all'usura e facilità di manutenzione, elevata resistenza agli agenti chimici, olii, grassi; elettroconduttori, elettrodissipatori, fonoassorbenti, antiscivolo.

Perché un pavimento industriale dia ottimi risultati deve avere alla base un massetto adeguato ed eseguito a regola d'arte. La scelta del tipo di massetto è dunque legata principalmente alla funzione che il soprastante pavimento deve svolgere.

### 1U.07.010 PAVIMENTI SPORTIVI IN GOMMA

Nella realizzazione di impianti polivalenti e per aree gioco possono essere utilizzati le seguenti pavimentazioni:

pavimenti in gomma riciclata a getto, previa preparazione dell'impasto con collante a base poliuretana tramite apposita macchina e aventi spessore di 40 mm o 50 mm. Sono formati da due strati e precisamente con getto del primo strato di impasto in granuli di gomma 6-12 mm dello spessore di 30 o 40 mm, stesura e spianamento e getto del secondo strato con impasto in granuli di gomma colorati EPDM 1-4 mm dello spessore di 10 mm; stesura e spianamento. Oppure con getto del primo strato grezzo di gomma riciclata e resiliente dello spessore di 30 mm; stesura e spianamento e getto del secondo strato di finitura costituito da granuli di gomma precolorati riciclati e resilienti dello spessore di 20 mm; stesura e spianamento.

Pavimento elastico anticaduta costituito da pannelli di dimensioni di 100 x 100 cm e di spessore di 60 mm, realizzati in granulato di gomma e riciclati di gomma, miscelati con legante poliuretano; la posa avviene mediante incollaggio con idoneo materiale su fondo predisposto, valutato a parte; inclusa assistenza muraria.

Particolarmente indicato per sale sportive, palestre scolastiche e impianti polivalenti al coperto (pallamano, pallavolo, pallacanestro, calcetto, ginnastica in genere) è il pavimento sportivo calandrato e vulcanizzato in teli di gomma naturale e sintetica, cariche minerali, vulcanizzanti, stabilizzanti, pigmenti; posato con adesivo, esclusa preparazione del sottofondo; con teli a superficie liscia, opaca, antisdrucchiolevole, marmorizzata, altezza 183 cm; inclusa assistenza muraria; con spessori 3, 4 e 6 mm.

Nel caso di campi da gioco ed aree polivalenti esterne (pallacanestro, calcetto, pallavolo, tennis) sia in impianti scolastici particolarmente indicato è il pavimento sportivo esterno calandrato e vulcanizzato in teli di gomma polisoprenica, naturale e sintetica con cariche minerali, vulcanizzanti, stabilizzanti, pigmenti, posato con adesivo, esclusa la preparazione del sottofondo; con teli a superficie impronta foca, colore rosso, beige, teli monostrato altezza 122 - 180 cm; in quelli privati dilettantistici; inclusa assistenza muraria; spessore 4,5 - 6 - 8 mm o idoneo per rettilinei, pedane di salto, impianti esterni scolastici ed amatoriali costituito da teli a due strati (esterno in gomma colorata, supporto in gomma neutra), altezza 122 ÷ 180 cm; inclusa assistenza muraria; spessore 6, 8, 10 mm.

**Le pavimentazioni realizzate per la pallavolo agonistica** sono formate da uno strato di usura con superficie liscia a vista opaca, antisdrucchiolevole, tonalità semiunita, vulcanizzato ed un sottostrato portante resiliente, così da formare un materiale unico a spessore costante di 3/4 mm. Il materiale così composto deve essere incollato su di una lamina costituita da speciali resine viniliche e fibra di vetro stabilizzante dello spessore di 3/4 mm, formando un unico pavimento, con teli di altezza 183 cm.; inclusa assistenza muraria; spessore 6 o 8 mm.

**Per pavimenti sportivi esterni destinati al calcetto** si realizza un pavimento sportivo calandrato e vulcanizzato in teli di gomma polisoprenica con cariche minerali, vulcanizzanti, stabilizzanti, pigmenti, particolare struttura a celle chiuse; posato con adesivo, esclusa la preparazione del sottofondo, a superficie impronta track & field, antisdrucchiolevole, di colorazione unita o bicolore; teli altezza 122÷180 cm; per pavimenti; inclusa assistenza muraria.

Il pavimento sportivo calandrato e vulcanizzato in teli di gomma polisoprenica naturale e sintetica con cariche minerali, vulcanizzanti, stabilizzanti, pigmenti, particolare struttura a celle chiuse viene posato con adesivo, esclusa la preparazione del fondo, a superficie impronta foca, antisdrucchiolevole, di colorazione unita o bicolore; teli altezza 122÷180 cm, spessore 5 mm; per pavimenti sportivi esterni destinati al tennis; inclusa assistenza muraria.



**Per pavimenti sportivi esterni destinati alle piste di atletica leggera** il pavimento sportivo può essere del tipo sintetico omogeneo prefabbricato in teli a base di speciali gomme isopreniche e cariche minerali, vulcanizzanti, stabilizzanti, antisdrucchiolo, antiriflesso, ottima resistenza alle scarpe chiodate, con particolare struttura a celle chiuse con spessore costante in ogni punto della pavimentazione; posato con collante poliuretano bicomponente, esclusa la preparazione del sottofondo; inclusa assistenza muraria; spessore 8, 10, 12, e 14 mm.

**Per piste di atletica leggera** si può utilizzare un pavimento sportivo del tipo sintetico omogeneo prefabbricato in teli a base di speciali gomme sintetiche e cariche minerali, con particolare struttura a celle chiuse, con spessore costante in ogni punto della pavimentazione, formato da uno strato superiore di colore rosso, antisdrucchiolo, buona resistenza alle scarpe chiodate, vulcanizzato a caldo con uno strato inferiore nero avente una particolare struttura che conferisce maggiore morbidezza; posato con collante poliuretano bicomponente, esclusa la preparazione del sottofondo; inclusa assistenza muraria; spessore 10, 12, 14 mm.

Pavimentazione sportiva indoor in gomma, ideale per aree polivalenti ed utilizzabile a livello scolastico ed amatoriale, adatto per competizioni di pallavolo, calcetto, pallamano e badminton.

Pavimento sportivo calandrato e vulcanizzato a base di gomma naturale e sintetica, cariche minerali, vulcanizzanti, stabilizzanti e pigmenti coloranti. Formato da uno strato di usura con superficie liscia a vista opaca, antisdrucchiolo, tonalità semiunita, vulcanizzato ad un sottostrato portante resiliente, così da formare un materiale unico a spessore costante. La pavimentazione è provvista di marcatura CE ed è conforme alla normativa EN13501-1 (classe al fuoco Cfl-S1). Posata con idoneo adesivo, compresa assistenza muraria, esclusa la preparazione del sottofondo.

Pavimentazione sportiva indoor in gomma pointelastic, ideale per aree polivalenti ed utilizzabile ad ogni livello (amatoriale e professionistico) particolarmente adatto per competizioni nazionali ed internazionali di pallavolo, calcetto, pallamano e badminton. Pavimento sportivo costituito da tre strati a struttura differenziata composto da strato superficiale omogeneo di usura a base di gomma naturale e sintetica, cariche minerali, vulcanizzanti, stabilizzanti e pigmenti coloranti con superficie opaca., liscia, antiriflesso ed effetto cromatico a tonalità semiunita di spessore mm. 1,0 e sottostrato portante composto da uno strato omogeneo idoneo a sopportare sollecitazioni e pressioni concentrate e continue di spessore mm. 1,0; i due strati saranno calandrati e vulcanizzati a formare un materiale unico di spessore costante pari a mm. 2,0 che verrà accoppiato ad un sottofondo elastico espanso costituito da schiuma poliuretano a celle aperte di mm. 5,5 con densità e durezza appositamente modulate per garantire determinati valori di assorbimento degli urti, ritorno di energia, isolamento acustico e capacità portante. La pavimentazione è provvista di marcatura CE, ed è conforme alla normativa EN 14904 (tipo P1) e alla normativa EN 13501-1 (classe al fuoco Cfl-S1). La pavimentazione in gomma dev'essere in possesso di un test effettuato da un laboratorio esterno secondo le emissioni VOC ( Composto Organici Volatili) secondo lo schema AgBB:2010 basato su una prova di emissione (ISO 16000) che dimostri le sue bassissime emissioni atmosferiche. Posata con idoneo adesivo, compresa assistenza muraria, esclusa la preparazione del sottofondo.

**Pavimento sportivo prefabbricato in gomma ecocompatibile conforme alla normativa EN 14877.** Il manto, a base di gomma naturale e sintetica e cariche minerali, vulcanizzato e calandrato, si presenta:

- in formato teli aventi lunghezza (max 25 ml.) e larghezza variabile (1,70 – 1,83) ed è formato da uno strato superiore impermeabile di colore a scelta (secondo gamma disponibile) con spessore non inferiore a mm. 0,3 connotato da una impronta denominata "foca" oppure in alternativa con impronta denominata "pista" esclusivamente negli spessori mm. 6,0/8,0 di opportuna durezza, antisdrucchiolo, antiriflesso, ottima polivalenza e da uno strato inferiore di colore grigio o marrone;
- in formato teli aventi lunghezza (max 15 ml.) e larghezza variabile (1,22 – 1,60) ed è formato da uno strato superiore impermeabile di colore con spessore non inferiore a mm. 0,6 connotato da una tassellatura regolare e direzionale, di opportuna durezza, antisdrucchiolo, antiriflesso, ottima resistenza alle scarpe chiodate e da uno strato inferiore di colore nero avente una particolare struttura inclinata nella direzione di corsa che permette un ottimo livello di comfort all'atleta. Inoltre, possiede una certificazione quale "Rifiuto non pericoloso". Gli spessori mm. 10 e mm. 13 risultano conformi alla normativa EN 14877. Inoltre il mm. 13 avrà un assorbimento di energia (Ka9):  $\geq 35\%$  e una deformazione verticale:  $\geq 1,8$  mm. Rispondenti alle normative I.A.A.F. e F.I.D.AL.

Posato con idoneo adesivo, compresa assistenza muraria, esclusa la preparazione del sottofondo.

### **1U.07.020 SOTTOSTRATI CON ARMATURA IN FIBRA DI VETRO**

Fornitura e posa in opera di lamina stabilizzante, impermeabilizzante, ed isolante costituita da speciali resine viniliche e fibra di vetro stabilizzante con una serie di peduncoli in resina espansa nella parte sottostante.

Tale lamina stabilizzante viene solo appoggiata al sottofondo ed i teli dovranno essere posati a giunzioni avvicinate; su di essi, ma con giunzioni non corrispondenti, verranno successivamente incollati con collanti a base di resine poliuretaniche bicomponenti (consumo di c.a. 500 gr/mq) i teli della pavimentazione sportiva; le pavimentazioni sportive utilizzabili sono in gomma (spessore 3,0 mm) oppure di uno spessore più elevato (7,5 mm) grazie al quale si raggiungono i valori tecnico/prestazionali richiesti dalla norma EN 14904. L'accoppiamento in opera, che rende il pavimento auto posante, ne permette il suo isolamento dal sottofondo e ne facilita la sostituzione alla fine del ciclo di vita, compresa assistenza muraria nei tipi P1 – P2

### **1U.07.030 PAVIMENTI SPORTIVI VINILICI**

Pavimentazione sportiva indoor in pvc, ideale per aree polivalenti ed utilizzabile a livello scolastico ed amatoriale, adatto per competizioni di pallavolo, calcetto, pallamano e badminton. È un pavimento vinilico con superficie a vista in rilievo su schiuma di PVC, stabilizzato con fibra di vetro e rovescio ruvido per attacco adesivo.

La pavimentazione è provvista di marcatura CE ed è conforme alla normativa EN 13501-1 (classe al fuoco Cfl-S1); posata con idoneo adesivo, compresa assistenza muraria ed esclusa la preparazione del sottofondo.

Pavimentazione sportiva indoor in pvc pointelastic, ideale per aree polivalenti ed utilizzabile ad ogni livello (amatoriale, e professionistico) particolarmente adatto per competizioni nazionali ed internazionali di pallavolo, calcetto, pallamano e badminton. È un pavimento vinilico composto da uno strato di usura in PVC omogeneo calandrato e pressato, opaco ed antiscivolo, con finitura poliuretanica superficiale trasparente fotoreticolata, di spessore mm. 2 accoppiato ad un sottofondo elastico espanso costituito da schiuma poliuretanica a celle aperte di mm. 6 con densità e durezza appositamente modulate per garantire determinati valori di assorbimento degli urti, ritorno di energia, elasticità, isolamento acustico e capacità portante. La pavimentazione è provvista di marcatura CE ed è conforme alla normativa EN 14904 (tipo P1) e alla normativa EN 13501-1 (classe al fuoco Cfl-S1); posata con idoneo adesivo, compresa assistenza muraria ed esclusa la preparazione del sottofondo.

### **1U.07.040 PAVIMENTI SPORTIVI IN LEGNO**

Fornitura e posa in opera di pavimentazione sportiva in legno:

omologata FIBA LEVEL 1 composta da due strati di compensato fenolico spessore 9 mm incrociati, avvitati ed incollati tra loro; pavimento di finitura in faggio preverniciato con sei mani di vernice ad alta resistenza dello spessore nominale di 14 mm, fissato alla struttura di compensato. Il sistema è caratterizzato nella parte inferiore da speciali supporti elastici di disegno troncoconico altezza 30 mm, compresi nella fornitura; tali supporti hanno la capacità di assorbire gli urti e di tornare in posizione originale grazie a una camera d'aria interna. I supporti elastici sono fissati secondo uno schema appositamente studiato per garantire una perfetta uniformità di risposta elastica in ogni punto della superficie finale. Il sistema dovrà avere la marchiatura CE ed essere conforme ai requisiti previsti dalla normativa europea EN 14904, della normativa DIN18032, della normativa FIBA (Official Basketball Rules 2006 – Basketball Equipment – October 2006) e alle prescrizioni delle federazioni sportive internazionali. Inoltre dovrà essere certificata la reazione al fuoco EN 13501-1 secondo la nuova normativa europea. Compresa assistenza muraria. Spessore 62,00 mm - 16,70 kg/m<sup>2</sup>.

omologata FIBA m<sup>2</sup> 88,16 0,35 5,18 % LEVEL 1 composta da uno strato di compensato fenolico spessore 12 mm tagliato a liste disposte a 45° rispetto al lato lungo del campo di gioco; pavimento di finitura in faggio preverniciato con sei mani di vernice ad alta resistenza dello spessore nominale di 14 mm (4 mm ca. di strato nobile d'usura + 10 mm ca. di strato bilanciante), fissato allo strato di compensato. Il tutto viene ammortizzato da un materassino di poliuretano espanso flessibile dello spessore di 15 mm fornito in lastre, compreso nel sistema; tale materassino fornisce al sistema una perfetta uniformità di risposta elastica in ogni punto della superficie finale. Il sistema dovrà avere la marchiatura CE ed essere conforme ai requisiti della normativa europea EN14904 e alle prescrizioni delle federazioni sportive internazionali. Inoltre dovrà essere certificata la reazione al fuoco EN 13501-1 secondo la nuova normativa europea. Compresa assistenza muraria. Spessore 41,00 mm - 14,20 kg/m<sup>2</sup>.

omologata m<sup>2</sup> 92,49 0,37 4,94 % FIBA LEVEL 1 (specifica in caso di sistemi riscaldamento a pavimento nel massetto per la sua bassa resistenza termica (pari a m<sup>2</sup>K/W 0,38) composta da uno strato di compensato fenolico spessore 12 mm tagliato a liste disposte a 45° rispetto al lato lungo del campo di gioco, pavimento di finitura in faggio preverniciato con sei mani di vernice ad alta resistenza dello spessore nominale di 14 mm, fissato allo strato di compensato. Il tutto viene ammortizzato da un materassino ammortizzante e conduttivo FTS spessore 12 mm prefabbricato in teli composto da granuli di gomma rivestiti (compreso nella fornitura); tale materassino fornisce al sistema una perfetta uniformità di risposta elastica in ogni punto della superficie finale. Il sistema dovrà avere la marchiatura CE ed essere conforme ai requisiti della normativa europea EN14904,

della normativa FIBA e alle prescrizioni delle federazioni sportive internazionali. Inoltre dovrà essere certificata la reazione al fuoco EN 13501-1 secondo la nuova normativa europea. Compresa assistenza muraria. Spessore 38,00 mm - 19,80 kg/m<sup>2</sup>.

composta da m<sup>2</sup> 56,38 0,23 4,19 % due strati di compensato fenolico incrociati dello spessore di 12 mm, avvitati ed incollati tra loro sui quali viene fissato il pavimento di finitura. Il sistema è caratterizzato nella parte inferiore da speciali supporti elastici di disegno troncoconico di altezza 30 mm, compresi nella fornitura; tali supporti hanno la capacità di assorbire gli urti e di tornare in posizione originale grazie a una camera d'aria interna. I supporti elastici sono fissati secondo uno schema appositamente studiato per garantire una perfetta uniformità di risposta elastica in ogni punto della superficie finale. Su tale sub-base si possono incollare sia pavimentazioni in gomma che pavimentazioni in pvc ottenendo una pavimentazione combielastic conforme alla normativa EN14904. Compresa assistenza muraria. Spessore 56,50 mm. - peso 14,70 Kg/m<sup>2</sup>.

composta da m<sup>2</sup> 50,79 0,20 4,65 % due strati di compensato fenolico incrociati dello spessore di 9 mm, avvitati ed incollati tra loro sui quali viene fissato il pavimento di finitura. Il tutto viene ammortizzato da un materassino di poliuretano espanso flessibile dello spessore di 15 mm fornito in lastre, compreso nella fornitura; tale materassino fornisce al sistema una perfetta uniformità di risposta elastica in ogni punto della superficie finale. Su tale sub-base si possono incollare sia pavimentazioni in gomma che pavimentazioni in pvc ottenendo una pavimentazione combielastic conforme alla normativa EN 14904. Compresa assistenza muraria. Spessore 37,00 mm. - peso 16,00 Kg/m<sup>2</sup>.

### **1U.07.050 PAVIMENTI SPORTIVI IN LEGNO CON SOTTOCOSTRUZIONE**

I pavimenti per pallacanestro, pallavolo, pallamano, hockey e pattinaggio possono essere prefiniti in listoni di faggio massiccio evaporato sotto pressione, intestati a maschio e femmina sia sulle coste lunghe che sulle teste, protetti da un foglio di polietilene incollati sul retro e preverniciati a caldo con due mani successive di vernice poliuretanica, bicomponente, trasparente e semilucida. Posati direttamente su sottofondo con magatelli, con interposto foglio di polietilene da 0,2 mm. Compresa ogni assistenza muraria.

Il pavimento può essere prefinito in faggio pressoevaporato per lo sport:

con caldana non livellata, sistema di posa con sottocostruzione singola in travetti di abete e lana di vetro; posato su sottofondo in calcestruzzo o sul pavimento esistente, sul quale viene realizzata una barriera al vapore mediante la stesura di un foglio di polietilene dello spessore di 0,20 mm. Sulla barriera al vapore, è realizzata una sottocostruzione singola con travetti di abete essiccato e piallato di sezione 80 x 45 mm, disposti ad un interasse di 40 cm circa, livellati con cunei di polietilene e fissati con graffe su supporti in legno di abete. Questi ultimi vengono appoggiati su elementi elastici in gomma, dello spessore di 12 mm, indipendenti dal sottofondo e posti ad un interasse di 60 cm. Viene quindi realizzata una coibentazione termica ed acustica mediante la stesura di materassini di lana di vetro di spessore adeguato ad intasare l'intercapedine e di classe 0 (zero) per la reazione al fuoco. Sulla sottocostruzione sopra descritta, viene realizzata una pavimentazione in legno consistente in listoni prefiniti di faggio massiccio evaporato sotto pressione, intestati a maschio e femmina sia sulle coste lunghe che sulle teste, protetti da un foglio di polietilene incollati sul retro e preverniciati a caldo con due mani successive di vernice poliuretanica, bicomponente, trasparente e semilucida. Inclusa ogni assistenza muraria;

con caldana livellata, sistema di posa con sottocostruzione singola in travetti di abete e lana di vetro; su sottofondo in calcestruzzo o sul pavimento esistente, sul quale è realizzata una barriera al vapore mediante la stesura di un foglio di polietilene dello spessore di 0,15 mm. Sulla barriera al vapore, viene realizzata una sottocostruzione singola con travetti di abete essiccato e piallato di sezione 80 x 45 x 4000 mm, disposti ad un interasse di 41,11 cm. Sulla superficie inferiore dei travetti vengono fissati per mezzo di graffe degli elementi elastici in neoprene granulare ad alta resistenza, spessore di 8 mm posti ad un interasse di 60 cm. Viene quindi realizzata una coibentazione termica ed acustica mediante la stesura di materassini di lana di vetro di spessore adeguato ad intasare l'intercapedine e di classe 0 (zero) per la reazione al fuoco. Sulla sottocostruzione sopra descritta, viene realizzata una pavimentazione in legno consistente in listoni prefiniti di faggio massiccio evaporato sotto pressione, intestati a maschio e femmina sia sulle coste lunghe che sulle teste, protetti da un foglio di polietilene incollati sul retro e preverniciati a caldo con due mani successive di vernice poliuretanica, bicomponente, trasparente e semilucida. Verrà poi eseguita una finitura perimetrale della pavimentazione mediante il fissaggio di un battiscopa singolo in legno dimensioni 40 x 22 mm; livello del pavimento finito: 75 mm circa; inclusa assistenza muraria;

pavimento in faggio pressoevaporato per lo sport, con sistema di posa a sottostruttura singola e pannelli plywood; su sottofondo in calcestruzzo o sul pavimento esistente, sul quale viene realizzata una barriera al vapore mediante la stesura di un foglio di polietilene dello spessore di 0,20 mm. Sulla barriera al vapore, viene realizzata una sottocostruzione singola con travetti di abete di sezione 70 x 35 mm, disposti ad un interasse di 40 cm circa. Sulla superficie inferiore dei travetti vengono

fissati per mezzo di graffe dei supporti elastici in neoprene granulata ad alta resistenza, spessore di 8 mm posti ad un interasse di 60 cm. Sui travetti viene inchiodato un doppio strato incrociato di pannelli in compensato fenolico dello spessore complessivo di 15 mm. Verrà quindi realizzata una coibentazione termica ed acustica mediante la stesura di materassini di lana di vetro di spessore adeguato ad intasare l'intercapedine e di classe 0 (zero) per la reazione al fuoco. Sulla sottocostruzione sopra descritta, verrà inchiodata la pavimentazione in legno consistente in listoni di faggio pressoevaporato massiccio, spessore 22 mm, qualità standard. I listoni saranno intestati a maschio e femmina sia sulle coste lunghe che sulle teste e preverniciati a caldo con due mani successive di vernice poliuretanica, bicomponente, trasparente e semilucida. Inclusa ogni assistenza muraria.

Pavimento prefinito in faggio pressoevaporato per lo sport:

sistema di posa a clips; su sottofondo in calcestruzzo o sul pavimento esistente, sul quale verrà realizzata una barriera al vapore mediante la stesura di un foglio di polietilene dello spessore di 0,20 mm. Sulla barriera al vapore, verrà realizzata una sottocostruzione elastica continua mediante la stesura di teli prefabbricati della larghezza di 150 cm e dello spessore 5 mm circa, composti da polietilene espanso a cellule chiuse. I teli verranno perfettamente posati accostati ed in direzione diagonale rispetto ai lati del campo, in modo da impedirne lo scorrimento. Sulla sottocostruzione elastica, verrà realizzata la pavimentazione in legno, consistente in listoni prefiniti di faggio massiccio evaporato sotto pressione, spessore 22 mm. I pannelli sono intestati a maschio su uno dei lati maggiori, mentre gli altri tre lati sono intestati a femmina; sono verniciati su tutti i lati e le coste con due mani successive di vernice poliuretanica, bicomponente, trasparente e semilucida, oltre ad essere numerati progressivamente sul retro. Hanno inoltre un profilato metallico ad incastro situato al centro del pannello, sporgente nella direzione del maschio. Inclusa ogni assistenza muraria;

con sistema di posa con sottocostruzione doppia in travetti di abete e lana di vetro; su sottofondo in calcestruzzo o sul pavimento esistente, sul quale verrà realizzata una barriera al vapore mediante la stesura di un foglio di polietilene dello spessore di 0,20 mm. Sulla barriera al vapore, verrà quindi eseguita una prima orditura con travetti di abete essiccato e piallato di sezione 45 x 45 mm, posti ad un interasse di 40 cm circa, livellati con cunei di polietilene ed inchiodati su supporti in legno disposti ad un interasse di 67 cm. Su di essa dovranno essere fissati degli elementi resilienti in gomma dello spessore di 22 mm, posizionati a croce e sui quali dovrà essere realizzata la seconda orditura con travetti di abete di sezione 35 x 70 mm, posti ad un interasse di 33 cm circa. Realizzazione quindi di una coibentazione termica-acustica mediante la stesura di materassini in lana di vetro di spessore adeguato ad intasare l'intercapedine e di classe zero per la reazione al fuoco. Sulla sottocostruzione, verrà realizzata la pavimentazione in legno, consistente in listoni prefiniti di faggio massiccio evaporato sotto pressione, spessore 22 mm, fissati con chiodi alla sottocostruzione. I listoni saranno intestati a maschio e femmina sia sulle coste lunghe che sulle teste, protetti da un foglio di polietilene incollato sul retro e preverniciati a caldo con due mani successive di vernice poliuretanica, bicomponente, trasparente e semilucida. Inclusa ogni assistenza muraria;

sistema di posa con sottocostruzione doppia incrociata con travetti di abete e lana di vetro; su sottofondo in calcestruzzo o sul pavimento esistente, sul quale verrà realizzata una barriera al vapore mediante la stesura di un foglio di polietilene dello spessore di 0,20 mm. Sulla barriera al vapore, verrà eseguita una sottocostruzione doppia incrociata con travetti di abete essiccato e piallato di sezione 80 x 45 mm. La prima fila di travetti, disposta ad un interasse di 63 cm circa, dovrà essere fissata con chiodi o graffe posti ad una distanza di 82 cm uno dall'altro e livellati con cunei di polietilene indipendenti dal sottofondo. La seconda fila di travetti, dovrà essere inchiodata alla prima ad un interasse di 40 cm circa interponendo, nelle giunzioni tra le orditure, un elemento elastico in granuli di gomma dello spessore di 8 mm. Realizzazione quindi di una coibentazione termica-acustica mediante la stesura di materassini in lana di vetro di spessore adeguato ad intasare l'intercapedine e di classe zero per la reazione al fuoco. Sulla sottocostruzione, verrà realizzata la pavimentazione in legno, consistente in listoni prefiniti di faggio massiccio evaporato sotto pressione, spessore 22 mm, fissati con chiodi alla sottocostruzione. I listoni saranno intestati a maschio e femmina sia sulle coste lunghe che sulle teste, protetti da un foglio di polietilene incollato sul retro e preverniciati a caldo con due mani successive di vernice poliuretanica, bicomponente, trasparente e semilucida. Inclusa ogni assistenza muraria.

Nella fornitura e posa in opera dello zoccolino perimetrale in legno, mm 40x22, indipendente dal pavimento è compresa ogni assistenza muraria

### 1U.07.070 MANTI SINTETICI COLATI IN OPERA

Adatti ad attività sportive quali tennis, pallacanestro, pallavolo, pallamano e attività polivalenti, sia all'esterno che all'interno sono i seguenti manti:

- manto sintetico elastico impermeabile colato in opera e composto da resine acriliche miscelate con sabbia quarzifera. L'impasto colorato e le cariche sono mescolate in cantiere con l'aiuto di una piccola betoniera. Consumo impasto circa 3 kg al m<sup>2</sup>. Viene steso a freddo senza giunte, in strati incrociati, su sottofondo predisposto in asfalto impermeabile, dotato di adeguate pendenze. Può essere applicato nei colori rosso e verde abbinati. In opera, compresa ogni assistenza muraria;
- Manto sintetico elastico impermeabile colato in opera e composto da resine acriliche miscelate con cariche minerali e granuli di gomma, con additivi ad altissima resistenza all'usura ed agli agenti atmosferici. Viene steso a freddo senza giunte, su sottofondo predisposto in asfalto impermeabile, dotato di adeguate pendenze. E' composto da un primo strato di intasamento con legante acrilico, sabbia silicea e fibretta di gomma; segue uno strato composto da due mani di resina con pigmenti colorati, sabbia, fibretta di gomma e collanti acrilici; segue la rifinitura con due mani incrociate di vernice acrilica elastica. Consumo impasto circa 4,5 kg al m<sup>2</sup>. Può essere applicato nei colori rosso e verde abbinati. In opera, compresa ogni assistenza muraria;
- Manto sportivo omogeneo ottenuto con applicazione di turapori ancorante e stuccante; formazione strato intermedio con miscela poliuretanicica bicomponente autolivellante e polvere di gomma nera, spessore 2 mm; strato finale di gioco con colata a freddo di resina poliuretanicica pigmentata autolivellante, 1,5 kg/m<sup>2</sup> e semina di EPDM. . Spessore totale 8 mm. Su sottofondo predisposto in asfalto impermeabile.

Specifico per il gioco delle bocce sia all'esterno che all'interno è il manto elastico impermeabile colato in opera in gomma sintetica. Viene steso a freddo per colata di resine poliuretaniciche in due strati, con impasto bicomponente integrato con granuli di gomma. Nel secondo strato vengono inseriti granuli di terpolimero per assicurare adeguata elasticità e la colorazione rossa viene incorporata nella parte superficiale; segue il tracciamento delle linee di gioco, con vernice poliuretanicica, la stesa di un velo di sabbia finissima ed ogni altro onere per dare il manto finito ed omologabile. Spessore totale 8 mm. Su sottofondo predisposto in asfalto impermeabile, dotato di adeguate pendenze. In opera, compreso il tracciamento delle linee di gioco ed ogni assistenza muraria.

- Rivestimento elastico fonoassorbente colato in opera di aspetto gradevole e con superficie satinata; impregnazione del sottofondo con primer trasparente epossidico, bicomponente, esente da solventi, consumo 0,3 - 0,5 kg/m<sup>2</sup>; prima mano di sabbia di quarzo a granulometria 0,1 - 0,3 mm, consumo 2 kg/m<sup>2</sup>; stuccatura della porosità con stucco pigmentato, consumo 0,3 - 0,6 kg/m<sup>2</sup>; rivestimento autolivellante con stucco pigmentato bicomponente poliuretanicico, esente da solventi, fonoassorbente, consumo 2,5 - 3,5 kg/m<sup>2</sup>; verniciatura protettiva con vernice pigmentata bicomponente, poliuretanicica, resistente agli UV, minimo contenuto di solvente, antiabrasiva, satinata, consumo 0,15 - 0,25 kg/m<sup>2</sup>; spessore finale 2,5 - 4 mm; particolarmente adatto per spogliatoi e posabile anche su piastrelle.
- Pavimento elastico colato in opera, di alto livello con formazione di manto mediante l'incollaggio con adesivi poliuretanicici bicomponenti su una base livellata di teli prefabbricati continui, costituiti da conglomerato in gomma legato con resine poliuretaniciche, spessore 4/6/8/10 mm.
- Esecuzione di manto di sigillatura e aggrappaggio realizzato mediante la spalmatura continua da parete a parete, di resine poliuretaniciche tixotropiche sul sottofondo in gomma, consumo 1,1 kg/m<sup>2</sup>.
- Esecuzione di manto di usura autolivellante, dello spessore di circa 2 mm, consumo 2,6 kg/m<sup>2</sup>, realizzato mediante spalmatura continua da parete a parete sullo strato di sigillatura di resine poliuretaniciche bicomponenti ad elevata elasticità e resistenza.
- Esecuzione di manto di finitura superficiale realizzato mediante la stesura sul manto di usura, di una mano di resine poliuretaniciche bicomponenti con caratteristiche antisdrucchiolo e antiriflesso, consumo 0,500 kg/m<sup>2</sup>; particolarmente adatto per palestre;
- Pulizia del manto esistente di pista di atletica leggera, a mezzo di idropulitrice per asportare polvere, foglie ed ogni altro materiale non omogeneo alla pavimentazione. Formazione di nuovo strato di usura mediante spruzzatura di resine poliuretaniciche monocomponente pigmentate e gomme, da granuli neri e granuli rossi di EPDM di granulometria controllata (rosso), nella quantità di kg/m<sup>2</sup>;
- Manto superiore sintetico drenante per pista e pedane di atletica leggera, realizzato a freddo per colata di granuli di terpolimero (EPDM) di colore nero, a curva granulometrica predeterminata, e prepolimero poliuretanicico monocomponente come legante, con posa in opera effettuata con macchina vibrofinitrice-lisciatrice speciale, compresa la mano di primer poliuretanicico per l'ancoraggio al sottofondo bituminoso, data a spruzzo od a rullo, in

ragione di 0,200 kg/m<sup>2</sup>; esecuzione dello strato superficiale di usura di colore rosso, eseguito mediante spruzzatura con speciale macchina spruzzatrice, di una miscela di resina poliuretanica colorata nella massa, e granuli di terpolimero (EPDM) di colore rosso, di adeguata granulometria, entrambi ad alta resistenza agli agenti atmosferici, ai raggi u.v. e all'azione meccanica delle scarpe chiodate, antisdrucchiolo, antiriflesso, in ragione di 2,20 kg/m<sup>2</sup>;

- Manto superiore sintetico drenante per pista e pedane di atletica leggera, realizzato a freddo per colata di granuli di terpolimero (EPDM) di colore rosso, a curva granulometrica predeterminata, e prepolimero poliuretanico monocomponente come legante, con posa in opera effettuata con macchina vibrofinitrice-lisciatrice speciale, compresa la mano di primer poliuretanico per l'ancoraggio al sottofondo bituminoso, data a spruzzo od a rullo, in ragione di 0,200 kg/m<sup>2</sup>; esecuzione dello strato superficiale di usura di colore rosso, eseguito mediante spruzzatura con speciale macchina spruzzatrice, di una miscela di resina poliuretanica colorata nella massa, e granuli di terpolimero (EPDM) di colore rosso, di adeguata granulometria, entrambi ad alta resistenza agli agenti atmosferici, ai raggi u.v. e all'azione meccanica delle scarpe chiodate, antisdrucchiolo, antiriflesso, in ragione di 2,20 kg/m<sup>2</sup>

### **1U.07.080 PAVIMENTI SPORTIVI IN ERBA SINTETICA**

Il pavimento in erba sintetica può essere realizzato con rotoli di fibra verde fibrillata in polipropilene realizzata con tessitura Tufted su primario in polipropilene dimensionalmente stabile da posare su uno strato di asfalto o cemento, planare e con le dovute pendenze.

- Spessore minimo 22 mm, minimo 20.000 punti al m<sup>2</sup>, fori drenaggio minimo 750/m<sup>2</sup>, peso totale circa 1.700 gr/m<sup>2</sup>. Intasamento con sabbia quarzifera a spigolo arrotondato circa 23 kg/m<sup>2</sup>. Fissaggio dei teli con bande larghezza cm 30 circa e collanti poliuretanicici per esterni. Rigatura di colore giallo o bianco, realizzata mediante intaglio, valutata a parte. Adatto per campi da tennis e calcetto all'esterno; inclusa assistenza muraria.
- Spessore minimo 27 mm, minimo 20.000 punti al m<sup>2</sup>, fori drenaggio minimo 750/m<sup>2</sup>, peso totale circa 1.700 gr/m<sup>2</sup>. Intasamento con sabbia quarzifera a spigolo arrotondato circa 27 kg/m<sup>2</sup>. Fissaggio dei teli con bande larghezza cm 30 circa e collanti poliuretanicici per esterni. Rigatura di colore giallo o bianco, realizzata mediante intaglio, valutata a parte. Adatto per campi da calcetto all'esterno; inclusa assistenza muraria.
- Spessore minimo 17 mm, minimo 60.000 punti al m<sup>2</sup>, fori drenaggio minimo 750/m<sup>2</sup>, peso totale circa 2.600 gr/m<sup>2</sup>. Intasamento con sabbia quarzifera a spigolo arrotondato circa 8/10 kg/m<sup>2</sup>. Fissaggio dei teli con bande larghezza cm 30 circa e collanti poliuretanicici per esterni. Rigatura di colore giallo o bianco, realizzata mediante intaglio, valutata a parte. Adatto per campi da tennis e calcetto all'esterno; inclusa assistenza muraria.

Il pavimento in erba sabbata sintetica autolubrificata antiabrasiva viene impiegato per i campi da calcetto e può essere realizzato con rotoli di fibra verde fibrillata in polipropilene realizzata con tessitura Tufted su primario in polipropilene dimensionalmente stabile da posare su una base elastica:

- di tessuto non tessuto in fibra 100% poliestere, esclusa. Spessore minimo 52 mm, minimo 15500 punti al m<sup>2</sup>, minimo 8800 dtex. Intasamento con sabbia quarzifera a spigolo arrotondato per il 70% e di elastomeri di gomma per il 30 %, per totali 37÷40 kg/m<sup>2</sup>. Fissaggio dei teli con bande e collanti poliuretanicici per esterni. Rigatura di colore giallo o bianco, realizzata mediante intaglio, valutata a parte. Realizzato per i campi da calcio a 7 e a 11; inclusa assistenza muraria
- o su uno strato di asfalto, esclusi. Spessore minimo 17 mm, minimo 63000 punti al m<sup>2</sup>, minimo 5000 dtex. Intasamento con sabbia quarzifera a spigolo arrotondato 10 kg/m<sup>2</sup>. Fissaggio dei teli con bande e collanti poliuretanicici per esterni. Rigatura di colore giallo o bianco, realizzata mediante intaglio o spruzzatura di vernice poliuretanica, valutata a parte. Realizzato per i campi da calcetto; inclusa assistenza muraria.
- in elastomeri riciclati e legante poliuretanico, esclusa. Spessore minimo 17 mm, minimo 63000 punti al m<sup>2</sup>, minimo 5000 dtex. Intasamento con sabbia quarzifera a spigolo arrotondato 10 kg/m<sup>2</sup>. Il fissaggio dei teli viene eseguito con bande e collanti poliuretanicici per esterni. La rigatura può essere di colore giallo o bianco e viene realizzata mediante intaglio o spruzzatura di vernice poliuretanica da valutarsi a parte. E' inclusa l'assistenza muraria.

Uno speciale supporto soffice (base elastica) viene posato tra il sottofondo e l'erba sintetica, realizzata in tessuto non tessuto in fibra 100% poliestere, fornito in rotoli, peso 600÷800 gr/m<sup>2</sup>; inclusa assistenza muraria. Da posare sempre tra il sottofondo e l'erba sintetica è il sottomanto elastico (base elastica) che è costituito da elastomeri riciclati, puliti e legante poliuretanico, drenante, stabile, imputrescibile e riutilizzabile; inclusa assistenza muraria. La sabbatura e la spazzolatura del campo da calcetto in erba sintetica viene eseguita con l'apporto di circa 50/60 ql di sabbia quarzifera per il giusto intasamento o per il ripristino della quota di sabbia quarzifera.

### **1U.07.100 SEGNATURE AREE GIOCO**

La segnatura delle aree gioco può essere realizzata mediante spruzzatura di vernici sintetiche ad alta resistenza all'usura, previa mano di primer di ancoraggio e potrà essere utilizzabile per tutti i campi gioco. Nei campi gioco di pallacanestro, pallavolo, pallamano, hockey e pattinaggio la segnatura completa iniziale di campi di gioco, su pavimenti in legno nuovi, viene eseguita prima della applicazione dell'ultima mano di verniciatura generale, con impiego di resine poliuretaniche pigmentate, aventi la stessa composizione di base della vernice dei listoni o dei pannelli, al fine di assicurare la perfetta adesione tra la superficie degli stessi e le linee di segnatura; di colore giallo o bianco può essere la rigatura per pavimenti in erba sintetica che viene realizzata mediante intaglio, asporto del tessuto verde, inserimento della riga colorata, incollaggio su banda di tessuto polipropilenico.

### **1U.07.150 PAVIMENTI E RIVESTIMENTI PER PISCINE**

Dal punto di vista strettamente igienico un rivestimento deve essere facilmente pulibile, ben sigillato in tutte le possibili fessure tra i suoi componenti e verso le pareti verticali (luoghi facilmente accessibili da insetti di ogni genere).

Dal punto di vista funzionale, inteso nel senso dell'uso a cui è destinato, un rivestimento deve essere perfettamente planare e piano (solo oculte scelte architettoniche possono derogare), privo di difetti di assemblaggio anche modesti che possano modificare la planarità dell'insieme (i mobili addossati alle pareti non potrebbero diversamente combaciare con esse) e privo di difetti del materiale. Inoltre deve essere sufficientemente resistente all'abrasione (dovuta al lavaggio ed allo strofinamento per la pulizia), deve sopportare senza danni le escursioni termiche inverno-estate.

Rivestimenti per piscine in rivestimento in piastrelle di gres ceramico atomizzato pressato:

superficie liscia smaltata in tinta unita lucida, con spessore 7,4 mm, posato con adesivo, esclusa la preparazione del sottofondo; comprese assistenze murarie; per rivestimenti interno vasca di pareti e fondo; con piastrelle 12,5 x 25 o 15 x 15 nei colori chiari o forti;

superficie ruvida smaltata in tinta unita opaca, spessore 7,4 mm, posato con adesivo, esclusa la preparazione del sottofondo; comprese assistenze murarie; per rivestimenti antisdrucchiolo interno vasca; con piastrelle 12,5 x 25 o 15 x 15 nei colori chiari o forti

superficie con rilievi lineari interrotti simmetrici, smaltata, in tinta unita lucida, spessore 7,4 mm, posato con adesivo, esclusa la preparazione del sottofondo; comprese assistenze murarie; per rivestimenti della faccia di virata nelle piscine agonistiche; con piastrelle 12,5 x 25 nei colori chiari o forti.

Pavimento di piscine in piastrelle di gres fine porcellanato non smaltato in tinta unita con rilievi geometrici, superficie lavorata con disegni:

a rombi/triangoli simmetrici, spessore 7,8 mm, posato con adesivo, esclusa la preparazione del sottofondo; comprese assistenze murarie; per pavimenti antisdrucchiolo di camminamenti sia a piedi calzati che a piedi nudi; con piastrelle 12,5 x 25 nei colori chiari o forti;

a linee interrotte simmetriche, spessore 7,8 mm, posato con adesivo, esclusa la preparazione del sottofondo; comprese assistenze murarie; per pavimenti antisdrucchiolo di camminamenti sia a piedi calzati che a piedi nudi; con piastrelle 12,5 x 25 nei colori chiari o forti.

### **1U.07.160 PEZZI SPECIALI CERAMICA PER PISCINE**

Raccordo per angoli e spigoli di piscine in gres ceramico pressato, superficie liscia smaltata in tinta unita lucida in opera; bordo in porcellana vitreous china:

superficie in parte con rilievi smaltata lucida, in parte con rilievi geometrici non smaltata, con canalina per aggrappo, spessore 2 cm; per formazione di bordi vasca per piscine con la parte verticale liscia smaltata lucida, la rimanente parte con rilievi geometrici non smaltata, con aggrappo rialzato; per formazione di bordi vasca per piscine;

superficie a rilievi geometrici non smaltata, con aggrappo rialzato smaltato antisdrucchiolo; 12,5 x 25 cm, spessore 4,5 cm; per formazione di bordi vasca per piscine;

superficie smaltata lucida, con aggrappo rialzato; spessore cm. 15 spessore cm. 10, per formazione di bordi vasca con sfioro interno per piscine;

superficie in parte liscia smaltata lucida, in parte con rilievi non smaltata, con aggrappo predisposto per alloggiamento griglia da 18,2 cm, con o senza apertura frontale; spessore 15,5 cm; per formazione di bordi vasca con sfioro traboccante per piscine;

superficie in parte liscia smaltata lucida, in parte con rilievi non smaltata, con aggrappo predisposto per alloggiamento griglia da 24,7 cm; spessore 15,5 cm; per formazione di bordi vasca con sfioro traboccante.

E' sempre compresa la quota parte relativa ai pezzi speciali.

La canalina può essere semplice, terminale o con foro di scarico e deve essere in porcellana vitreous china, a pavimento, con superficie bianca liscia non smaltata, con scanalatura per la raccolta acque, 12 x 25 cm, spessore 2 cm. Per la raccolta delle acque la canaletta semplice o con foro di scarico deve essere in gres ceramico, a pavimento, con superficie liscia smaltata e sezione a semicerchio con interno smaltato lucido colore testa di moro, lunghezza 100 cm, spessore 2 cm.

## **1U.07.180ACCESSORI PER PISCINE**

### **Piletta di scarico**

**Griglia rigida longitudinale** in PVC o arrotolabile trasversale in PVC, con superficie zigrinata antiscivolo e spessore 2,5 cm per copertura di canalette pedonabili per piscine o impianti sportivi;

**Angolare portagriglie in PVC superficie liscia** per l'appoggio e contenimento della griglia, zigrinata nel risvolto esterno in vista, dimensioni 2,5 cm di appoggio, 2,5 cm di altezza e 1,5 cm di risvolto esterno superiore

Per bordi vasca viene impiegata la scaletta di risalita in acciaio inox AISI 304, completa di ancoraggi che può essere a 2-3-4- o 5 gradini. Sul bordo vasca vengono fissati, in corrispondenza della scala interna in muratura, i maniglioni di risalita dalla vasca in acciaio AISI 304, in coppia completi di ancoraggio. Nelle piscine agonistiche viene utilizzato il blocco di partenza in acciaio AISI 316, con piattaforma antiscivolo e completo di ancoraggio; i numeri di corsia sono posizionati sui quattro lati.

Per le vasche a sfioro interno in piscine residenziali viene il trampolino in acciaio AISI 304, con tavola elastica antiscivolo, completo di ancoraggio mentre nelle piscine agonistiche è utilizzato il trampolino in acciaio AISI 304, con piattaforma realizzata in legno lamellare antiscivolo; realizzato con fulcro mobile per consentire una regolazione dello sbalzo; completo di passamano, scaletta in acciaio e fissaggio a pavimento. La doccia di ingresso ad impianti pubblici o privati è in acciaio inox, con rubinetto basso per i piedi e può essere del tipo singola o doppia. Le voci sono da considerarsi in opera.



## 1U.08 ARMAMENTO TRANVIARIO

### 1U.08.005 DEMOLIZIONE BINARI

#### 1U.08.005.0000 NOTE DI CONSULTAZIONE

Per i rottami di materiali metallici, normalmente commercializzati, non si riconoscono oneri di smaltimento, mentre l'eventuale ricavo resta a favore dell'Impresa, salvo diversa pattuizione contrattuale.

#### 1U.08.005.0010 Demolizione binario su ballast.

Nella demolizione del binario su ballast sono incluse le seguenti attività:

- a) pulizia e tagli delle rotaie con fiamma ossipropanica nella misura indicata dalla D.L. o disfacimento delle giunzioni a stecca;
- b) strappo fuori terra del binario da demolire per mezzo di binde o altre idonee attrezzature;
- c) disarmo delle traverse di armamento di qualsiasi tipo esse siano e delle eventuali traverse di interbinario;
- d) rimozione delle vecchie rotaie, pulizia completa delle stesse e delle traverse da terra, mattonelle, bitumati od altro, e di tutti i materiali d'armamento, stecche di giunzione comprese, loro accatastamento in posizione idonea, secondo le prescrizioni della D.L. per il loro successivo carico su mezzi di trasporto;
- e) carico, trasporto e scarico nella località indicata dalla D.L. delle rotaie, delle traverse e di tutti i materiali di armamento, pulizia del cantiere.

Escluso la rimozione del vecchio ballast ed il relativo smaltimento, gli oneri di smaltimento delle traverse, la rimozione della pavimentazione bituminosa ed il relativo smaltimento.

### 1U.08.010 REALIZZAZIONE BINARI

#### 1U.08.010.0010 Realizzazione binario su ballast in rettilineo in sede propria o promiscua

Con rotaia a gola 62R1 con attacco indiretto su traverse in legno (lunghezza 2,30 m) posate con passo 75 cm per qualunque lunghezza di lavoro in ciascuna fase operativa.

Il lavoro è comprensivo delle seguenti operazioni:

- 1) assemblaggio e armamento del nuovo binario;
- 2) posa del nuovo binario;
- 3) trasporto del pietrisco;
- 4) livellamento, allineamento, ricalzo con caricatore e con macchina livellatrice automatica;
- 5) finiture del binario;
- 6) fornitura e posa di pietrisco e di tutti i materiali di armamento quali: traverse, piastre, sottopiastre, caviglie, chiavardini, rotaie, saldatura alluminotermica, ecc.

#### 1U.08.010.0020 Realizzazione binario su ballast curva con raggio $R > 50$ metri in sede propria o promiscua

Con rotaia a gola 62R1 con attacco indiretto su traverse in legno (lunghezza 2,30 m) posate con passo 75 cm per qualunque lunghezza di lavoro in ciascuna fase operativa.

Il lavoro è comprensivo delle seguenti operazioni:

- 1) assemblaggio e armamento del nuovo binario;
- 2) posa del nuovo binario;
- 3) trasporto del pietrisco;
- 4) livellamento, allineamento, ricalzo con caricatore e con macchina livellatrice automatica;
- 5) finiture del binario;
- 6) fornitura e posa di pietrisco e di tutti i materiali di armamento quali: traverse, piastre, sottopiastre, caviglie, chiavardini, rotaie, saldatura alluminotermica, ecc.
- 7) curvatura rotaie

#### 1U.08.010.0030 Realizzazione binario su ballast curva con raggio $R < 50$ metri in sede propria o promiscua

Con rotaia a gola 62R1 con attacco indiretto su traverse in legno (lunghezza 2,30 m) posate con passo 75 cm per qualunque lunghezza di lavoro in ciascuna fase operativa.

Il lavoro è comprensivo delle seguenti operazioni:

- 1) assemblaggio e armamento del nuovo binario;
- 2) posa del nuovo binario;
- 3) trasporto del pietrisco;
- 4) livellamento, allineamento, ricalzo con caricatore e con macchina livellatrice automatica;
- 5) finiture del binario;
- 6) fornitura e posa di pietrisco e di tutti i materiali di armamento quali: traverse, piastre, sottopiastre, caviglie, chiavardini, rotaie, saldatura alluminotermica, ecc.
- 7) curvatura rotaie

#### **1U.08.010.0040 Realizzazione binario su ballast in rettilineo in sede propria non pavimentata**

Con rotaia 50 E5 con attacco elastico su traversa in CAP tipo FSV 35 (lunghezza 2.30 m) per qualunque lunghezza di lavoro in ciascuna fase operativa.

Il lavoro è comprensivo delle seguenti operazioni:

- 1) assemblaggio e armamento del nuovo binario;
- 2) posa del nuovo binario;
- 3) trasporto del pietrisco;
- 4) livellamento, allineamento, ricalzo con caricatore e con macchina livellatrice automatica;
- 5) finiture del binario;
- 6) fornitura e posa di pietrisco e di tutti i materiali di armamento quali: traverse, piastra sottorotaia Zw 787a/135, rampone elastico tipo Skl14/92, adattatore centrale di scartamento, adattatore laterale di scartamento, caviglia Ss 25 con rondella Uls 7, tassello in polietilene Sdu 9, rotaie, saldatura alluminotermica, ecc..

#### **1U.08.010.0050 Realizzazione binario su ballast in rettilineo in sede propria riservata**

Con rotaia a gola R62R1 con attacco elastico su traversa in CAP tipo FSV 35 (lunghezza 2.30 m) posate con passo 75 cm vestita comprensiva di tutti gli organi di attacco di 1° e 2° per qualunque lunghezza di lavoro in ciascuna fase operativa.

Il lavoro è comprensivo delle seguenti operazioni:

- 1) assemblaggio e armamento del nuovo binario;
- 2) posa del nuovo binario;
- 3) trasporto del pietrisco;
- 4) livellamento, allineamento, ricalzo con caricatore e con macchina livellatrice automatica;
- 5) finiture del binario;
- 6) fornitura e posa di pietrisco e di tutti i materiali di armamento quali: traverse, piastra sottorotaia Zw 700-60/178x170, rampone elastico tipo Skl14, adattatore centrale di scartamento, adattatore laterale di scartamento, caviglia Ss 25 con rondella Uls 7, tassello in polietilene Sdu 9, rotaie, saldatura alluminotermica, ecc.

#### **1U.08.010.0060 Realizzazione di binario su ballast in curva con raggio R>50 metri**

In sede propria non pavimentata con rotaia a gola 62R1 con attacco elastico su traverse in CAP tipo FSV 35 (lunghezza 2,30 m) posate con passo 75 cm vestita comprensiva di tutti gli organi di attacco di 1° e 2° per qualunque lunghezza di lavoro in ciascuna fase operativa.

Il lavoro è comprensivo delle seguenti operazioni:

- 1) assemblaggio e armamento del nuovo binario;
- 2) posa del nuovo binario;
- 3) trasporto del pietrisco;
- 4) livellamento, allineamento, ricalzo con caricatore e con macchina livellatrice automatica;
- 5) finiture del binario;
- 6) fornitura e posa di pietrisco e di tutti i materiali di armamento quali: traverse, piastra sottorotaia Zw 700-60/178x170, rampone elastico tipo Skl14, adattatore centrale di scartamento, adattatore laterale di scartamento, caviglia Ss 25 con rondella Uls 7, tassello in polietilene Sdu 9, rotaie, saldatura alluminotermica, ecc.
- 7) curvatura rotaie

#### **1U.08.010.0070 Realizzazione di binario su ballast in curva con raggio R<50 metri**

In sede propria non pavimentata con rotaia a gola 62R1 con attacco elastico su traverse in CAP tipo FSV 35 (lunghezza 2,30 m) posate con passo 75 cm vestita comprensiva di tutti gli organi di attacco di 1° e 2° per qualunque lunghezza di lavoro in ciascuna fase operativa.

Il lavoro è comprensivo delle seguenti operazioni:

- 1) assemblaggio e armamento del nuovo binario;
- 2) posa del nuovo binario;
- 3) trasporto del pietrisco;
- 4) livellamento, allineamento, ricalzo con caricatore e con macchina livellatrice automatica;
- 5) finiture del binario;
- 6) fornitura e posa di pietrisco e di tutti i materiali di armamento quali: traverse, piastra sottorotaia Zw 700-60/178x170, rampone elastico tipo Sk14, adattatore centrale di scartamento, adattatore laterale di scartamento, caviglia Ss 25 con rondella Uls 7, tassello in polietilene Sdu 9, rotaie, saldatura alluminotermica, ecc.
- 7) curvatura rotaie

#### **1U.08.010.0080 Realizzazione di binario con armamento "tipo Milano" in rettilineo**

Con rotaia 62R1 su platea in c.a. già predisposta per qualunque lunghezza di lavoro in ciascuna fase operativa. Il lavoro è comprensivo delle seguenti operazioni:

- posizionamento delle rotaie secondo il tracciato plano-altimetrico e corretto scartamento;
- posizionamento delle piastre con passo 0.75 m e loro fissaggio alle rotaie, con interposizione di piastra sottorotaia, mediante piastrine di stringimento idoneo chiavardino e rondella;
- allineamento e livellamento delle rotaie;
- rasatura della superficie superiore della platea di calcestruzzo nell'area di posa delle nuove piastre;
- foratura della platea di calcestruzzo per la formazione di 4 fori per ogni piastra;
- pulitura e soffiatura dei fori per l'asportazione di ogni residuo di foratura, verifica dell'esatta profondità del foro in funzione del bullone da fissare;
- fissaggio dei bulloni mediante apposita fiala di resina inserita nel foro della platea cementizia, avvitemento del relativo dado, con interposizione di idonea rondella;
- spalmaggio mediante resina epossidica della zona interessata al cuscinetto di malta di resina;
- impasto della confezione predosata di sabbia di quarzo e resina e inserimento pressato di detto composto nella zona sottostante le piastre;
- definitivo posizionamento e serraggio dei bulloni con l'ausilio di macchina incavigliatrice.
- detto posizionamento deve essere effettuato curando in maniera particolare il livello e l'allineamento delle rotaie, nonché l'esatto scartamento;
- fornitura e posa in opera del massello di sabbia e quarzo con resina, sottorotaia in gomma, di tutto il materiale minuto di armamento, di piastre di attacco per rotaie, barre di attacco della piastra alla piattaforma, rotaie e saldature alluminotermiche.

Escluso opere civili per formazione della platea in c.a. e relativo materassino antivibrante, lo scavo del cassonetto, smaltimento delle terre di risulta o ballast e rullatura del sottofondo, tutte le opere legate al disfacimento e smaltimento della vecchia pavimentazione in asfalto/masselli e successiva ricostruzione sopra la nuova sede tranviaria, la fornitura e posa dei materiali di protezione delle rotaie e degli organi d'attacco (mattoncini controrotaia nel caso di pavimentazione stradale in asfalto).

#### **1U.08.010.0090 Realizzazione di binario con armamento "tipo Milano" in curva**

Con rotaia 62R1 su platea in c.a. già predisposta per qualunque lunghezza di lavoro in ciascuna fase operativa. Il lavoro è comprensivo delle seguenti operazioni:

- posizionamento delle rotaie secondo il tracciato plano-altimetrico e corretto scartamento;
- posizionamento delle piastre con passo 0.75 m e loro fissaggio alle rotaie, con interposizione di piastra sottorotaia, mediante piastrine di stringimento idoneo chiavardino e rondella;
- allineamento e livellamento delle rotaie;
- rasatura della superficie superiore della platea di calcestruzzo nell'area di posa delle nuove piastre;
- foratura della platea di calcestruzzo per la formazione di 4 fori per ogni piastra;
- pulitura e soffiatura dei fori per l'asportazione di ogni residuo di foratura, verifica dell'esatta profondità del foro in funzione del bullone da fissare;
- fissaggio dei bulloni mediante apposita fiala di resina inserita nel foro della platea cementizia, avvitemento del relativo dado, con interposizione di idonea rondella;
- spalmaggio mediante resina epossidica della zona interessata al cuscinetto di malta di resina;
- impasto della confezione predosata di sabbia di quarzo e resina e inserimento pressato di detto composto nella zona sottostante le piastre;
- definitivo posizionamento e serraggio dei bulloni con l'ausilio di macchina incavigliatrice.

- detto posizionamento deve essere effettuato curando in maniera particolare il livello e l'allineamento delle rotaie, nonché l'esatto scartamento;

- fornitura e posa in opera del massello di sabbia e quarzo con resina, sottorotaia in gomma, di tutto il materiale minuto di armamento, di piastre di attacco per rotaie, barre di attacco della piastra alla piattaforma, rotaie e saldature alluminotermiche.

Escluso opere civili per formazione della platea in c.a. e relativo materassino antivibrante, lo scavo del cassonetto, smaltimento delle terre di risulta o ballast e rullatura del sottofondo, tutte le opere legate al disfacimento e smaltimento della vecchia pavimentazione in asfalto/masselli e successiva ricostruzione sopra la nuova sede tranviaria, la fornitura e posa dei materiali di protezione delle rotaie e degli organi d'attacco (mattoncini controrotaia nel caso di pavimentazione stradale in asfalto).

#### **1U.08.010.0100 Realizzazione di binaio in rettilineo**

Con rotaia 62R1 su platea in c.a. a massa flottante con sistema di posa "top down" su attaches elastici antivibranti posanti con passo 75 cm tramite portalini in acciaio a sostegno delle rotaie e compreso il loro posizionamento di precisione nelle tre direzioni x/y/z (longitudinale, trasversale al binario ed in quota) prima del getto della platea. Il presente articolo comprende la fornitura e posa delle rotaie, fornitura e posa di tutti gli organi di attacco, delle saldature alluminotermiche e nolo dei portalini in acciaio e sostegno delle rotaie.

Escluso tutte le opere civili legate alla formazione della platea; tutte le opere legate alla pavimentazione stradale disfacimento e smaltimento della vecchia pavimentazione in asfalto/masselli e successiva ricostruzione sopra la nuova sede tranviaria; smaltimento dei ballast, la fornitura e posa dei materiali di protezione delle rotaie e degli organi d'attacco (mattoncini controrotaia nel caso di pavimentazione in masselli/feltro di lana di roccia nel caso di pavimentazioni stradale in asfalto); la fornitura e posa in opera di materassino antivibranti.

In tutte le realizzazioni sono escluse le opere civili per formazione della platea in c.a. e relativo materassino antivibrante, come da disegno di progetto e tutte le opere legate disfacimento e smaltimento della vecchia pavimentazione in asfalto/masselli e successiva ricostruzione sopra la nuova sede tranviaria; inoltre è escluso lo scavo del cassonetto, smaltimento delle terre di risulta o ballast e rullatura del sottofondo;

E' esclusa anche la fornitura e posa dei materiali di protezione delle rotaie e degli organi d'attacco (mattoncini controrotaia nel caso di pavimentazione in masselli/feltro di lana di roccia nel caso di pavimentazione stradale in asfalto).

#### **1U.08.010.0110 Realizzazione di binaio in curva**

Con rotaia 62R1 su platea in c.a. a massa flottante con sistema di posa "top down" su attaches elastici antivibranti posanti con passo 75 cm tramite portalini in acciaio a sostegno delle rotaie e compreso il loro posizionamento di precisione nelle tre direzioni x/y/z (longitudinale, trasversale al binario ed in quota) prima del getto della platea. Il presente articolo comprende la fornitura e posa delle rotaie, fornitura e posa di tutti gli organi di attacco, delle saldature alluminotermiche e nolo dei portalini in acciaio e sostegno delle rotaie.

Escluso tutte le opere civili legate alla formazione della platea; tutte le opere legate alla pavimentazione stradale disfacimento e smaltimento della vecchia pavimentazione in asfalto/masselli e successiva ricostruzione sopra la nuova sede tranviaria; smaltimento dei ballast, la fornitura e posa dei materiali di protezione delle rotaie e degli organi d'attacco (mattoncini controrotaia nel caso di pavimentazione in masselli/feltro di lana di roccia nel caso di pavimentazioni stradale in asfalto); la fornitura e posa in opera di materassino antivibranti.

In tutte le realizzazioni sono escluse le opere civili per formazione della platea in c.a. e relativo materassino antivibrante, come da disegno di progetto e tutte le opere legate disfacimento e smaltimento della vecchia pavimentazione in asfalto/masselli e successiva ricostruzione sopra la nuova sede tranviaria; inoltre è escluso lo scavo del cassonetto, smaltimento delle terre di risulta o ballast e rullatura del sottofondo;

E' esclusa anche la fornitura e posa dei materiali di protezione delle rotaie e degli organi d'attacco (mattoncini controrotaia nel caso di pavimentazione in masselli/feltro di lana di roccia nel caso di pavimentazione stradale in asfalto).

**Nota bene:** Per gli articoli 1U.08.010.0010 – 0020 – 0030 – 0040 - 0050 - 0060 - 0070 è escluso lo scavo del cassonetto, il trasporto in discarica e smaltimento delle terre di risulta o ballast e rullatura del fondo scavo, tutte le opere legate al disfacimento e smaltimento della vecchia pavimentazione in asfalto/masselli e successiva ricostruzione sopra la nuova sede tranviaria, la fornitura e posa dei materiali di protezione delle rotaie e degli organi d'attacco (mattoncini controrotaia nel caso di pavimentazione in masselli/feltro di lana di roccia nel caso di pavimentazione stradale in asfalto).

## 1U.09 TRAZIONE ELETTRICA

### PALI RASTREMATI TUBOLARI PER IMPIANTI DI TRAZIONE ELETTRICA

#### 1U.09.005 RIMOZIONI

Nella rimozione del palo per linea TE, serie M il lavoro è comprensivo di tutte le attrezzature coccorrenti e dei mezzi di sollevamento per il lavoro degli operai in quota, compreso il carico, trasporto e scarico dei materiali rimossi nelle località indicate dalla D.L. Sono escluse tutte le opere legate alla posa e fornitura di materiali vari connessi all'ancoraggio della linea TE rimanente.

#### 1U.09.010 GANCI PER LINEA TE

Nella posa del gancio per linea TE, per qualunque altezza di lavoro il lavoro è comprensivo della fornitura del gancio o dei ganci, della resina per il fissaggio e dei mezzi di sollevamento per il lavoro degli operai in quota. Sono escluse tutte le opere legate alla rimozione di precedenti ganci e relative sistemazioni superficiali della facciata dello stabile (disfaccimento e smaltimento della facciata di qualunque rifinitura superficiale e successiva ricostruzione).

#### 1U.09.020 PALI PER LINEA TE

Nella posa di palo/i rastremato/i per linee di contatto serie M il lavoro è comprensivo della fornitura del palo e dei mezzi di sollevamento. Sono escluse tutte le opere legate alla realizzazione di fondazioni e relative sistemazioni superficiali (disfaccimento e smaltimento della vecchia pavimentazione in terra/asfalto e successiva ricostruzione).

### 1. GENERALITA'

La presente Specifica Tecnica definisce i requisiti tecnico-prestazionali del palo rastremato tubolare in acciaio ad alta resistenza per i seguenti differenti tipi di impiego:

- sostegno delle linee aeree di contatto;
- sostegno delle linee aeree di contatto e dell'impianto di illuminazione pubblica (TE/IP).

### 2. NORMATIVA DI RIFERIMENTO

Le caratteristiche tecniche e costruttive del palo dovranno essere rispondenti alla seguente normativa:

**Norma UNI EN 10025-1** "Prodotti laminati a caldo di acciai per impieghi strutturali - Condizioni tecniche di fornitura";

**Norma UNI EN 10025-2** "Prodotti laminati a caldo di acciai per impieghi strutturali - Condizioni tecniche di fornitura di acciai non legati per impieghi strutturali";

**Norma UNI EN 10025-3** "Prodotti laminati a caldo di acciai per impieghi strutturali - Condizioni tecniche di fornitura di acciai per impieghi strutturali saldabili a grano fine allo stato normalizzato/normalizzato laminato";

**Norma UNI EN 10025-4** "Prodotti laminati a caldo di acciai per impieghi strutturali - Condizioni tecniche di fornitura di acciai per impieghi strutturali saldabili a grano fine ottenuti mediante laminazione termomeccanica";

**Norma UNI EN 10025-5** "Prodotti laminati a caldo di acciai per impieghi strutturali - Condizioni tecniche di fornitura di acciai per impieghi strutturali con resistenza migliorata alla corrosione atmosferica.";

**Norma UNI EN 10025-6** "Prodotti laminati a caldo di acciai per impieghi strutturali - Condizioni tecniche di fornitura di acciai per impieghi strutturali: Per prodotti piani di acciai per impieghi strutturali ad alto limite di snervamento, bonificati";

**Norma UNI EN 10210** "Profilati cavi finiti a caldo di acciai non legati e a grano fine per impieghi strutturali - Parte 1: Condizioni tecniche di fornitura";

**Norma UNI EN 10219-1** “Profili cavi per la costruzione finiti a freddo in acciai da costruzione non legati e a grana fine per strutture saldate – Condizioni tecniche di fornitura”;

**Norma UNI EN 10219-2** “Profili cavi per la costruzione finiti a freddo in acciai da costruzione non legati e a grana fine per strutture saldate - Tolleranze, dimensioni e caratteristiche del profilo”;

**Norma CEI 7-6** “Controllo della zincatura a caldo per immersione su elementi di materiale ferroso destinati a linee e impianti elettrici”;

**Norma CEI 9-2** - fasc. 339 “Norme per gli impianti di trazione elettrica”;

**Norma CEI EN 50119** “Applicazioni ferroviarie, tranviarie, filoviarie e metropolitane - Impianti fissi - Linee aeree di contatto per trazione elettrica”;

**Norma UNI 4633/60** “Classificazione e qualifica dei saldatori elettrici. Saldatori per tubazioni di spessore - 4 mm di acciaio dolce o acciaio a bassa lega”;

**Norma UNI ISO 2859** “Procedimenti di campionamento nel collaudo per attributi”;

**Norma UNI EN ISO 1461** “Rivestimenti di zincatura per immersione a caldo su prodotti finiti ferrosi e articoli di acciaio - Specificazioni e metodi di prova”.

Le norme qui indicate sono da ritenersi indicative e non esaustive, la Ditta dovrà riferirsi a tutta la normativa vigente in materia all'atto della fornitura.

### **3. CARATTERISTICHE COSTRUTTIVE**

#### **3.1 Generali**

Tutte le differenti tipologie di palo descritte al precedente p.to 1 dovranno essere conformi alle seguenti caratteristiche:

- materiale S355J2H
- carico di rottura  $R \geq 550 \text{ N/mm}^2$
- carico di snervamento  $R_s \geq 355 \text{ N/mm}^2$
- allungamento  $A \geq 17\%$  e realizzate secondo una delle seguenti modalità:
- in tubi di acciaio ad alta resistenza in un solo pezzo;
- mediante singoli elementi non saldati longitudinalmente a comporre il palo completo;
- mediante singoli elementi saldati longitudinalmente a comporre il palo completo.

Le dimensioni dei sostegni sono riportate nella successiva Tabella 1.

Le tolleranze sulle dimensioni e sul peso sono:

- sul diametro esterno  $\pm 1,5\%$
- sullo spessore del tronco di base  $\pm 1,5\%$
- sulla lunghezza dei tronchi  $\pm 40 \text{ mm}$
- sulla lunghezza totale  $\pm 50 \text{ mm}$
- sul peso di ogni palo  $+8\% / -2\%$
- sul peso dell'intera fornitura  $\pm 7,5\%$

Tutti i pali, a meno di quelli designati come TE/IP la cui sommità dovrà risultare apribile, dovranno essere resi ermetici chiudendo le estremità con fondelli in acciaio saldato dallo spessore 4 mm. Su ciascun palo, a circa 2,5 am dalla base, dovrà essere collocata una targhetta identificativa. Tutti i pali dovranno essere predisposti per il collegamento a terra.

A titolo esemplificativo, i pali saranno provvisti di una presa di terra costituita da un dado esagonale M16, realizzato in acciaio AISI 304, saldato a filo esterno e tale da risultare a 30 cm circa dal piano di calpestio.

Il dado dovrà essere fornito completo di vite e testa esagonale M16x35 realizzato in acciaio AISI 304 e di rosetta elastica realizzata in acciaio AISI 304 U.N.I. 1751/1752.

La zona di contatto del dado per la presa di terra dovrà presentare un contatto elettrico efficiente.

#### **3.2 Zincatura**

I fusti dopo le varie lavorazioni indicate dovranno essere zincati in bagno a caldo sia internamente che esternamente, mediante immersione in vasche di zinco fuso. Tale operazione dovrà essere eseguita su tutti i pali oggetto della fornitura ed indipendentemente dal loro tipo di impiego in accordo alla classificazione di cui al precedente punto 1.

Lo spessore minimo dello zinco non dovrà essere inferiore a 70 µm. Dopo la zincatura le filettature dovranno essere ripassate. Per agevolare il processo di immersione nelle vasche di zincatura, potrà essere effettuato un foro all'estremità superiore del palo, il quale dovrà essere successivamente chiuso tramite tappo in materiale plastico, dopo la verniciatura.

### 3.3 Protezione alla base del sostegno

La parte dei pali da infilare nel blocco di fondazione, maggiorata in lunghezza di 100 mm, dovrà essere protetta da un rivestimento ad alta resistenza meccanica di colore nero dello spessore di 1 mm e la fascia di palo compresa tra +100 mm (fuori terra) e -200 mm (interrato) dovrà essere protetta da un rivestimento ad alta resistenza meccanica di colore nero dello spessore di almeno 3 mm.

Tale rivestimento dovrà possedere le seguenti caratteristiche:

- Essere impermeabile all'acqua;
- Essere impermeabile all'aria;
- Non diventare secco;
- Poter essere impiegato senza difficoltà in aria secca fino a 120°C;
- Essere resistente al freddo fino a -40°C;
- Essere dotato di un'alta aderenza all'acciaio (almeno 405 N/mm<sup>2</sup>), ma al contempo di una elevata elasticità (capacità di allungamento di almeno 180%) e bassa rigidità propria;
- Resistente alle più comuni sostanze chimiche, agli acidi, ai solventi e all'urina (non devono innescarsi fenomeni degenerativi);
- Non deve poter essere intaccato da fenomeni di corrosione;
- La decolorazione sotto l'influenza dei raggi solari deve essere impercettibile;
- Non deve rilasciare sostanze nell'ambiente;
- Deve essere riciclabile;
- Le proprietà devono rimanere inalterate per almeno 15 anni;

Tale protezione dovrà risultare perfettamente aderente al palo in ogni punto, con particolare attenzione al bordo superiore che dovrà apparire senza sbordatura o scalino.

La zona di contatto del dado per la presa di terra (palo-dado/rosetta elastica - vite) non dovrà essere ricoperta da guaina e/o vernice. La base del palo dovrà essere protetta con lamierino di ferro zincato per assicurarne l'integrità durante il trasporto. Il lamierino zincato dovrà lasciare scoperta, verso l'alto, una fascia bituminosa dell'altezza di 20 mm.

Allo scopo di preservare l'interno dei pali, sull'apertura di testa dei pali con estremità aperte, dovrà essere calzato un apposito coperchio, realizzato in acciaio verniciato.

### 3.4 Verniciatura

La Ditta dovrà fornire i pali già verniciati secondo il seguente procedimento:

- per migliorare l'adesione del primer le superfici zincate a caldo dovranno essere accuratamente sabbiate o sgrassate con idoneo solvente ad azione emulsionante, risciacquate con acqua e asciugate;
- dopo l'idoneo trattamento sopradescritto si dovrà applicare una mano di primer epossipoliamicidico a pigmentazione atossica idoneo per acciaio zincato a caldo. Lo spessore della mano non dovrà risultare inferiore a 40 µm;
- infine si dovranno applicare due mani di finitura poliuretanica con indurente polisocianico alifatico ad alto spessore per strato, bicomponente, non deteriorabile e manutenzionabile nel tempo. Lo spessore per mano non dovrà risultare inferiore a 40 µm. Il primer e le vernici utilizzate dovranno rispondere ai seguenti requisiti:
- Essere adatti per esposizione in località industriali con elevato inquinamento con temperature ambientali comprese tra -15° e +40°;
- Risultare positive alla prove di valutazione della resistenza (no rotture o distacchi) secondo la norma UNI EN ISO 1519 con mandrino di diametro 4 mm;
- Mantenere una brillantezza superiore al 65% dopo 2000 ore al test ISO 11507 Q-UV B;
- Presentare un'adesione alla superficie di applicazione almeno pari a 5 MPa, effettuando prove di trazione in conformità alla UNI EN ISO 4624;
- Essere adatti ad un ambiente di posa di categoria di corrosione pari a C5-I, con un'attesa di durabilità pari a "H" (high-durabilità superiore a 15 anni). Dopo la verniciatura le filettature per il centraggio dello sbraccio e la zona di contatto del dado per la presa di terra (palo-dado/rosetta elastica-vite) dovranno presentarsi ripulite dalle vernici.

Le vernici utilizzate nelle varie fasi del procedimento di verniciatura dovranno essere del medesimo fabbricante e compatibili fra di loro. Le varie fasi della verniciatura dovranno essere effettuate in ambiente protetto privo di polvere e umidità. L'utilizzo di solventi non dovrà superare i valori prescritti dal Regolamento (CE) n°3093/94 del Consiglio dell'Unione Europea del 15/12/1994 (G.U. delle Comunità Europee n°L333/1 del 22/12/1994). Il colore delle mani di finitura sarà secondo le seguenti tipologie di scala RAL: 7016, 7022 o 6001.

La Ditta dovrà fornire una quantità di vernice del medesimo tipo utilizzato per le mani di finitura, necessaria e proporzionale al numero di pali richiesti nell'ordine, con un minimo di 1 kg ogni 75 pali, per eventuali ritocchi che si dovessero rendere necessari in seguito alla movimentazione ed installazione dei pali.

### **3.5 Targhetta identificativa**

Su ogni palo di sostegno, oggetto di fornitura rastremato, dovrà essere saldata, ad una altezza di 2500 mm dalla base, una targhetta identificativa indicante il:

- Nome della ditta produttrice
- Anno di costruzione
- Tipo
- Numero progressivo di costruzione

I caratteri dovranno avere un'altezza di almeno 20 mm ed essere impressi in modo da riuscire chiaramente leggibili.

### **3.6 Pali di sostegno promiscui TE/IP**

Alcuni pali oggetto di fornitura potranno essere utilizzati anche per gli impianti di illuminazione pubblica, mediante fissaggio di uno sbraccio (non facente parte della presente fornitura). A tal fine, su richiesta dell'ente committente, verso la base del palo dovrà essere praticata un'asola per il passaggio cavi e dovrà essere predisposto apposito tiracavi per consentire la fuoriuscita degli stessi dalla sommità.

A titolo indicativo, ciascun sostegno del tipo TE/IP dovrà essere provvisto di una finestrella a spigoli arrotondati e smussati, contrapposta alla linea di saldatura longitudinale, posizionata nella zona interrata dello stesso palo, ad una distanza dalla base del palo da definirsi a seconda dell'interfaccia con le opere civili. L'estremità superiore del palo verrà chiusa tramite apposito coperchio removibile. Il coperchio sarà fissato alla sommità tramite bulloni e staffette opportunamente posizionate all'interno del palo stesso.

## **4. PROVE E COLLAUDI**

### **4.1 Generalità**

Per la presentazione al collaudo in fabbrica di ciascun lotto, la Ditta dovrà dare preavviso scritto al Committente con anticipo di almeno 30 (trenta) giorni tramite fax.

Per tutte le operazioni di collaudo di seguito indicate la Ditta dovrà provvedere alle assistenze necessarie alle funzioni di collaudo, oltre alla messa a disposizione degli strumenti, attrezzature ed operatori occorrenti.

Le prove di cui trattasi dovranno intendersi a totale carico della Ditta costruttrice. Le prove verranno effettuate presso la Ditta alla presenza di incaricati dal Committente, secondo propri criteri di accettazione e in linea con quanto riportato dalla Norma U.N.I. – I.S.O. 2859. Nel caso in cui non sia possibile effettuare qualcuna delle prove presso la Ditta, queste potranno essere eseguite, previa autorizzazione del Committente, presso un laboratorio proposto dalla Ditta.

La Ditta dovrà sottoporre una Certificazione di Ferriera relativa alle caratteristiche chimiche e meccaniche dei materiali utilizzati per la fabbricazione dei pali di ciascun lotto sottoposto alle prove di accettazione e di tipo.

### **4.2 Prove di tipo**

Non sono richieste le prove di tipo per le quali la Ditta fornisca, entro il termine stabilito nei documenti di contratto, i certificati relativi alle medesime prove effettuate, alla presenza di incaricati dal Committente presso un laboratorio ufficiale, su pali identici a quelli inclusi nella fornitura.

Le prove di tipo richieste sono le seguenti:

1. esame a vista;
2. verifiche dimensionali;
3. verifica della massa;

E' ammessa una tolleranza sul peso indicato nella Tabella 1 di cui al p.to 5 pari al -2/+8% : qualora dovessero riscontrarsi valori esterni alla fascia prescritta, i pali verranno rifiutati. La Ditta dovrà pertanto provvedere a ricollaudare tutti i pali che non hanno superato la verifica.

4. prova per la verifica delle caratteristiche meccaniche dei materiali impiegati (p.to 4.1.02 - Norma C.E.I. 9-2 - fasc. 339);



5. prova di flessione (p.to 4.1.03 - Norma C.E.I. 9-2 - fasc. 339);
6. Prova di rottura dei pali (p.to 4.1.04 - Norma C.E.I. 9-2 - fasc. 339);
7. Verifica della zincatura

Le prove 5 e 6 devono essere effettuate con il palo posto in posizione verticale.

La verifica verrà effettuata in base alle prescrizioni delle Norme C.E.I. 7-6 per i pali e delle Norme U.N.I. 3740-74 parte VII per la bulloneria. La misura dello spezzone dello strato di zinco potrà essere eseguita per mezzo di apparecchi a flusso magnetico. In caso di contestazione verranno eseguite misure con metodi di laboratorio.

8. Esame magnetoscopico o radiografico delle saldature

L'esame dovrà essere effettuato sul 100% delle saldature del palo sottoposto alla prova.

9. Verifica dello spessore della verniciatura

10. Verifica dell'aderenza della guaina di protezione

Dovrà inoltre fornire certificazione relativa alle caratteristiche chimiche e meccaniche della guaina protettiva.

#### **4.3 Prove di accettazione**

Le prove di accettazione indicate nel seguito dovranno essere eseguite su tutti i pali oggetto della fornitura.

Dovranno essere eseguite le seguenti prove di accettazione:

1. esame a vista;
2. verifica dimensionale;
3. verifica della massa;

E' ammessa una tolleranza sul peso indicato nella Tabella 1 di cui al p.to 5 pari al  $-2/+8\%$  : qualora dovessero riscontrarsi valori esterni alla fascia prescritta, i pali verranno rifiutati.

La Ditta dovrà pertanto provvedere a ricollaudare tutti i pali che non hanno superato la verifica.

4. verifica della zincatura;
5. prova delle caratteristiche meccaniche del materiale (p.to 4.1.02 - Norma C.E.I. 9-2 - fasc. 339);
6. verifica dello spessore della verniciatura;
7. verifica dell'aderenza della guaina di protezione;
8. verifica delle smussature della finestra passacavi;

In sede di prove di accettazione, la Ditta dovrà consegnare ai rappresentanti dell'A.T.M. idonea certificazione dalla quale risulti che i saldatori sono di classe TT secondo U.N.I. 4633.

#### **5. STOCCAGGIO DEI PALI IN CANTIERE**

Lo stoccaggio dei pali in cantiere dovrà avvenire riunendo quest'ultimi mediante fasci reggiati con materiale zincato o inossidabile. Ciascun fascio dovrà essere confezionato in modo da avere il carico equilibrato e dovrà avere l'indicazione del baricentro. I pali dovranno essere protetti singolarmente, sia in testa che alla base in corrispondenza della finestra passacavi, con adeguato rivestimento in modo che la vernice non venga danneggiata durante il trasporto, la movimentazione e lo stoccaggio in ambiente esterno. Il rivestimento esterno dovrà essere realizzato in modo tale da non permettere infiltrazioni di liquidi (acqua, ecc.) e polvere.

TABELLA 1 - CARATTERISTICHE PALI TUBOLARI RASTREMATI																	
TIPOLOGIA	Lunghezza totale	Incastro	Lunghezza fuori terra	LUNGHEZZE PARZIALI									Diametri			SPESORE	Peso
				a	W <sup>a</sup>	J <sup>a</sup>	b	W <sup>b</sup>	J <sup>b</sup>	c	W <sup>c</sup>	J <sup>c</sup>	Ø1	Ø2	Ø3		
M	mm	mm	mm	mm	cm <sup>3</sup>	Cm <sup>4</sup>	mm	cm <sup>3</sup>	Cm <sup>4</sup>	mm	cm <sup>3</sup>	Cm <sup>4</sup>	mm	mm	mm	mm	Kg
M28	9200	1000	8200	4200	243	2918	2750	187	1918	2250	84	605	219,1	193,7	133,0	7,1	314
M28a	8700	1000	7700	3700	243	2918	2750	187	1918	2250	84	605	219,1	193,7	133,0	7,1	296
M28b	8400	1000	7400	3800	243	2918	2750	187	1918	2250	84	605	219,1	193,7	133,0	7,1	287
M29	10750	1200	9550	5750	344	5016	3550	218	2591	1450	111	988	273,0	219,1	159,0	6,3	419
M29a	9400	1200	8200	4400	344	5016	2750	218	2591	2250	111	988	273,0	219,1	159,0	6,3	356
M29b	10250	1200	9050	5250	344	5016	3550	218	2591	1450	111	988	273,0	219,1	159,0	6,3	397
M29c	8900	1200	7700	3900	344	5016	2750	218	2591	2250	111	988	273,0	219,1	159,0	6,3	336
M29d	12750	1200	11550	5750	344	5016	3500	218	2591	3450	111	988	273,0	219,1	159,0	6,3	474
M29e	13750	1200	12550	5750	344	5016	3550	218	2591	4450	111	988	273,0	219,1	159,0	6,3	505
M30	11000	1450	9550	6000	467	6997	3550	294	3613	1450	148	1378	273,0	219,1	159,0	8,8	570
M30a	9500	1300	8200	4500	467	6997	2750	294	3613	2250	148	1378	273,0	219,1	159,0	8,8	491
M30b	10500	1450	9050	5500	467	6997	3550	294	3613	1450	148	1378	273,0	219,1	159,0	8,8	561
M30c	9000	1300	7700	4000	467	6997	2750	294	3613	2250	148	1378	273,0	219,1	159,0	8,8	455
M30d	13000	1450	11550	6000	467	6997	3550	294	3613	3450	148	1378	273,0	219,1	159,0	8,8	669
M30e	14000	1450	12550	6000	467	6997	3550	294	3613	4450	148	1378	273,0	219,1	159,0	8,8	700
M31	11000	1450	9550	6000	570	8736	3550	356	4509	1450	177	1718	273,0	219,1	159,0	11	720
M31a	9500	1300	8200	4500	570	8736	2750	356	4509	2250	177	1718	273,0	219,1	159,0	11	610
M31b	10500	1450	9050	5500	570	8736	3550	356	4509	1450	177	1718	273,0	219,1	159,0	11	696
M31c	9000	1300	7700	4000	570	8736	2750	356	4509	2250	177	1718	273,0	219,1	159,0	11	576
M31d	13000	1500	11450	6000	570	8736	3550	356	4509	3450	177	1718	273,0	219,1	159,0	11	815
M31e	14000	1500	12450	6000	570	8736	3550	356	4509	4450	177	1718	273,0	219,1	159,0	11	865
M32	11000	1500	9500	6000	1117	21956	3550	771	12972	1450	507	7206	355,6	298,5	245,5	12,5	1090
M32a	9500	1450	7950	4000	1117	21956	2750	771	12972	2250	507	7206	355,6	298,5	245,5	12,5	984
M32b	10500	1500	8950	5500	1117	21956	3550	771	12972	1450	507	7206	355,6	298,5	245,5	12,5	1054
M32c	9000	1500	7450	4000	1117	21956	2750	771	12972	2250	507	7206	355,6	298,5	245,5	12,5	946
M32d	13000	1500	11450	6000	1117	21956	3550	771	12972	3450	507	7206	355,6	298,5	245,5	12,5	1230

Tabella I

### 1U.09.030 SOSPENSIONI

Nella realizzazione di :

- sospensione linea TE a tiranteria trasversale ancorata a pali (esclusi) in rettilineo, in sede propria o promiscua, per qualunque lunghezza di lavoro in ciascuna fase operativa
- sospensione linea TE a tiranteria trasversale ancorata a ganci (esclusi) in rettilineo, in sede propria o promiscua, per qualunque lunghezza di lavoro in ciascuna fase operativa.

il lavoro è comprensivo della fornitura e posa di tutti i materiali per realizzare una sospensione con tirante trasversale con lunghezza fino a 20 m, per binario singolo o doppio, compreso i mezzi di sollevamento per il lavoro in quota degli operai; Sono escluse tutte le opere legate alla fornitura e posa dei pali.

Nella realizzazione di sospensione linea TE con mensola ancorata a palo (escluso) in rettilineo, in sede propria o promiscua, per qualunque lunghezza di lavoro in ciascuna fase operativa il lavoro è comprensivo della fornitura e posa di tutti i materiali per realizzare una sospensione con mensola L. 3,60/6,20 m per binario singolo o doppio, compreso i mezzi di sollevamento per il lavoro in quota degli operai; sono escluse tutte le opere legate alla fornitura e posa dei pali.

Per la realizzazione di ancoraggi della linea di trazione elettrica, per consentire l'amarro della linea TE rimanente in opera, per qualunque lunghezza di lavoro in ciascuna fase operativa il lavoro è comprensivo di fornitura e posa di tutti i materiali per realizzare l'ancoraggio, compreso i mezzi di sollevamento per il lavoro in quota degli operai.

Sono escluse tutte le opere legate alla fornitura e posa dei pali connessi all'ancoraggio della linea TE rimanente.

## 1U.10 OPERE ACQUEDOTTO

### 1U.10.010 TUBAZIONI

Fornitura e posa in opera di tubazioni in ghisa sferoidale , per condotte acquedottistiche , a norma UNI EN 545/2010 con giunto elastico automatico e/ automatico antisfilamento; rivestimento interno in malta di cemento d'altoforno conforme alla norma EN 197-1 applicata per centrifugazione a norma ISO 4179; rivestimento esterno con 400g/m2 di lega di zinco alluminio. Tutte le parti a contatto con le acque destinate al consumo umano conformi a quanto disposto dal D.M. 174/2004. Sistema di giunzione elastico automatico, complete di raccorderia, pezzi speciali, giunzioni. Escluso scavo, piano di appoggio, rinfianco e riempimento.

### 1U.10.020 SARACINESCHE

Saracinesca per condotte acquedottistiche, a cuneo gommato flangiata a perfetta tenuta di classe PN 16 corrispondente alla norma UNI EN 1074/2001 E uni en 1171/2004, compreso asta di manovra ed accessori.

### 1U.10.030 VALVOLE

Valvola a farfalla per condotte acquedottistiche, a perfetta tenuta di classe PN 10 - PN 16 corrispondente alla norma UNI EN 1074/2001, compreso asta di manovra ed accessori.

### 1U.10.040 IDRANTI SOTTOSUOLO

Iidratante sottosuolo completo tipo Milano, comprensivo di valvola DN 80, asta di manovra ed accessori.

### 1U.10.050 MESSA IN ESERCIZIO

Opere preliminari per la messa in esercizio delle condotte - lavaggio della condotta, prova di tenuta idraulica, collaudo dei meccanismi delle valvole, analisi chimica e microbiologica per messa in esercizio delle condotte (pacchetto analitico compreso di: - Prelievo effettuato dal nostro personale, Materiale per prelievo, Analisi parametri microbiologici, Analisi parametri chimico fisici, Analisi metalli e Refertazione). Fornitura e posa in opera di idrante sottosuolo completo DN125, compreso di saracinesca DN150, asta di manovre e accessori.

### 1U.10.060 IMPATTO PER COLLEGAMENTO NUOVA LINEA RETE ESISTENTE

Impatto su tubazione A.P. esistente fino a DN 250 - fino a DN 400 da intendersi comprensivo di tutta la componentistica idraulica (curve, pezzi speciali, raccorderia, tronchetti di tubazione in ghisa sferoidale con giunto antisfilamento) e di tutte le attività complementari di gestione della rete A.P necessarie per garantire il collegamento alla rete idrica esistente eseguito in forma compiuta e a perfetta regola d'arte.

#### **UNI EN 545            Tubi, raccordi e accessori di ghisa sferoidale e loro assemblaggi per condotte d'acqua - Requisiti e metodi di prova**

La norma specifica i requisiti ed i relativi metodi di prova applicabili ai tubi, raccordi ed accessori di ghisa sferoidale e relativi assemblaggi destinati alla costruzione di condotte fuori dagli edifici:- per il trasporto di diversi tipi di acqua (per esempio acqua non trattata , trattata, di riutilizzo da impianti di depurazione) per tutte le tipologie di applicazioni (per esempio acqua destinata al consumo umano, per la protezione al fuoco, per la formazione di neve artificiale, per irrigazione, per servizio idroelettrico ecc.); con o senza pressione; da installare sottoterra o al di sopra del suolo.

#### **Norme UNI 9163 e UNI 9164**

Le norme UNI 9163 e UNI 9164 stabiliscono soltanto le dimensioni rispettivamente del giunto elastico automatico e del giunto elastico a serraggio meccanico e dei suoi accessori per tubi di ghisa destinati alla costruzione di condotte per il trasporto dell'acqua e la distribuzione di acqua, di gas e di tutti gli altri fluidi liquidi o gassosi sotto pressione. La norma UNI EN 545 del 1995, aggiornata nel 2003 e nel 2007 , stabilisce invece le specifiche tecniche. Il Decreto legislativo 12 aprile 2006, n. 163 " Codice dei contratti pubblici relativi a lavori, servizi e forniture in attuazione delle direttive 2004/17/CE e 2004/18/CE " (G.U. n.100 del 2 maggio 2006) all' Art.68. "Specifiche tecniche " impone l'obbligo di accettare anche prodotti "equivalenti".Questo obbligo vige anche per gli appalti pubblici di forniture sotto soglia comunitaria ( circolare del Ministero delle Politiche Comunitarie n. 685 del 29 aprile 2004–Principi da applicare, da parte delle stazioni appaltanti, nell'indicazione delle specifiche tecniche degli appalti pubblici di forniture sotto soglia comunitaria ).

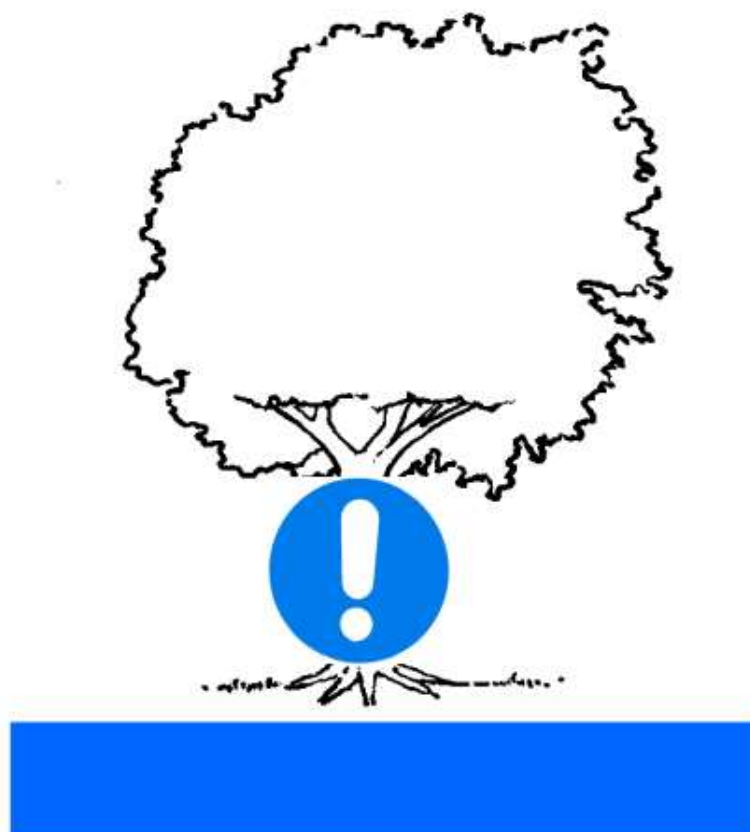
## **1S MISURE DI COORDINAMENTO PER SPECIFICHE PROCEDURE ATTE A RISOLVERE LE INTERFERENZE**

### **1S.00 MISURE DI COORDINAMENTO**

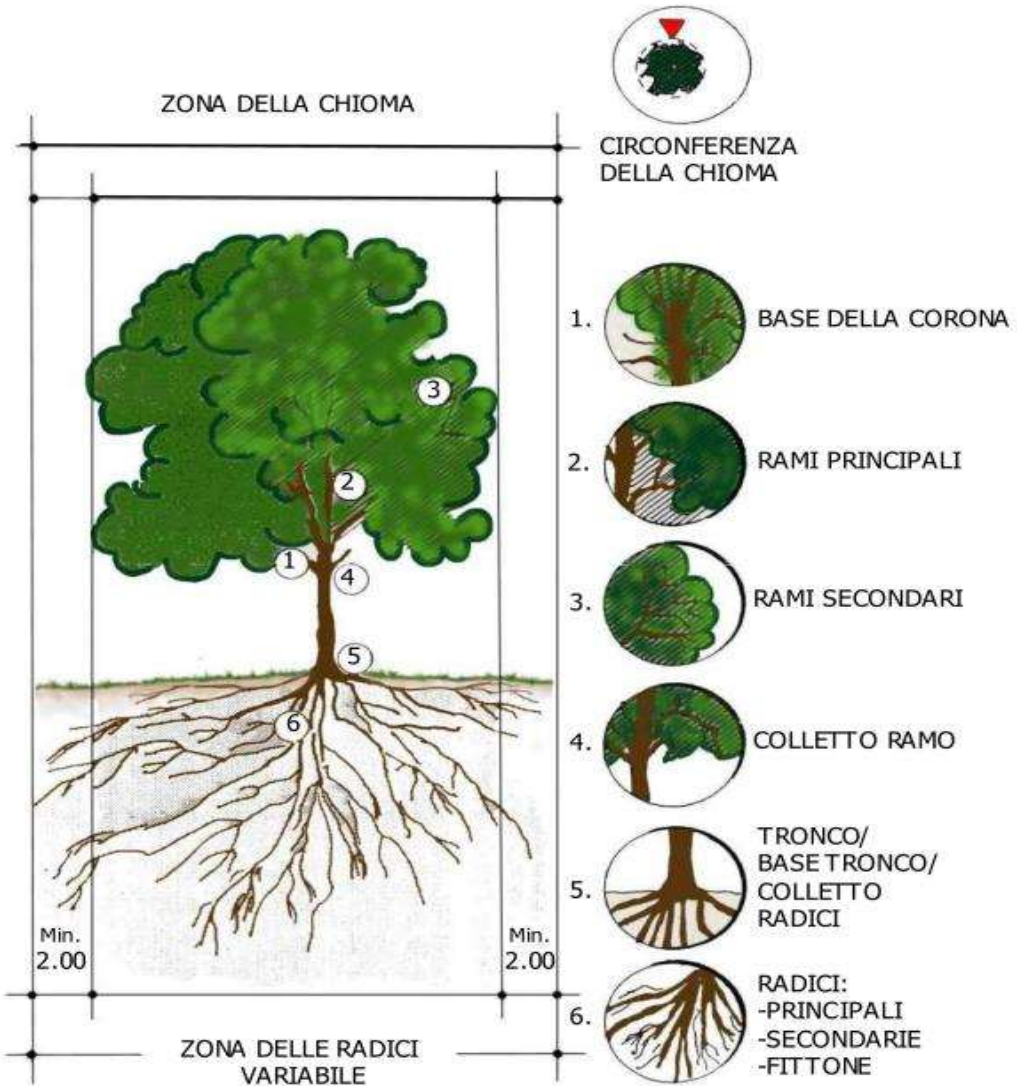
#### **1S.00.0010 RIUNIONI DI COORDINAMENTO**

**1S.00.010.0010** Riunioni di coordinamento, secondo quanto previsto dal D.Lgs.81/08 e s.m.i. allegato XV, convocate dal Corrdinatore della Sicurezza in fase di esecuzione, per particolari e delicate lavorazioni, che non rientrano nell'ordinarietà, atte a risolvere le interferenze. In questa voce vanno computati solo i costi necessari ad attuare le specifiche procedure di coordinamento, derivanti dal contesto ambientale o da interferenze presenti nello specifico cantiere, necessarie per eliminare o ridurre al minimo i rischi per gli addetti ai lavori. Non vanno computate come costi della sicurezza le normali riunioni di coordinamento , riconducibili a modalità standard di esecuzione. Il numero delle riunioni potrà variare secondo le esigenze riscontrate in fase esecutiva dal CSE, ma devono essere previste indicativamente in fase di progettazione dal CSP. Trattandosi di costo per la sicurezza non soggetto – per legge – a ribasso d'asta in sede di offerta, sottratto alla logica concorrenziale di mercato non è stato previsto l'utile d'impresa. Da riconoscere per ogni impresa presente in riunione, coinvolta in fase di esecuzione per delicate lavorazioni interferenti.

Prescrizioni tecniche per lavori da eseguire  
in prossimità di piante o spazi a verde



# morfologia dell'albero



## 1 costipamento del terreno I



Il costipamento del terreno causa asfissia all'apparato radicale con conseguente deperimento della pianta.



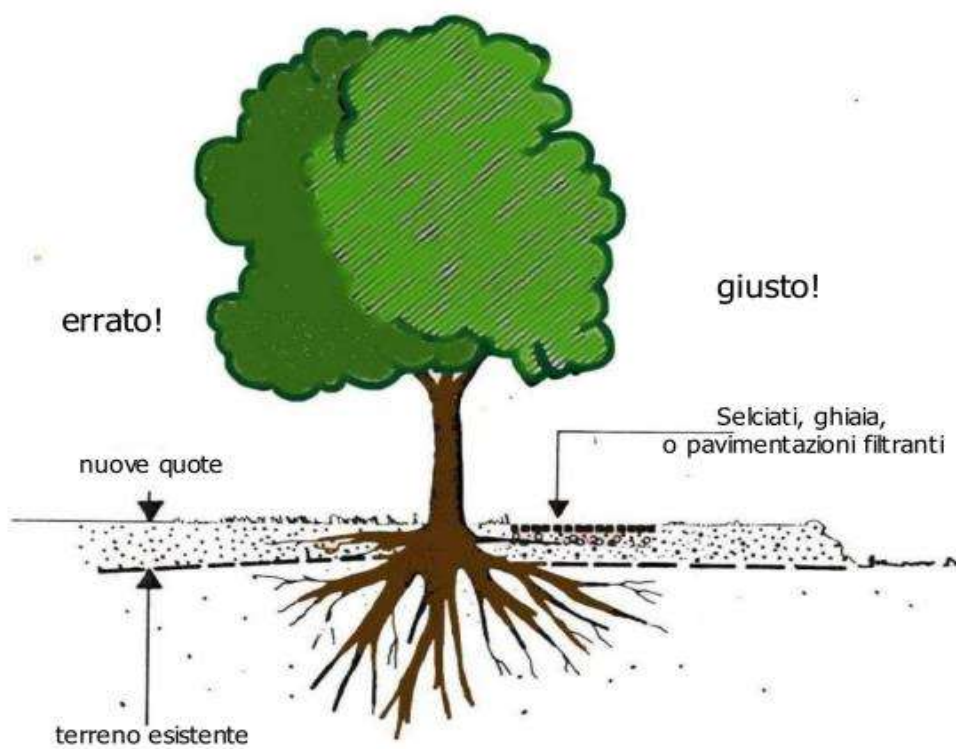
## 2 costipamento del terreno II



Nella zona delle radici evitare l'uso di macchine per costipare il terreno.

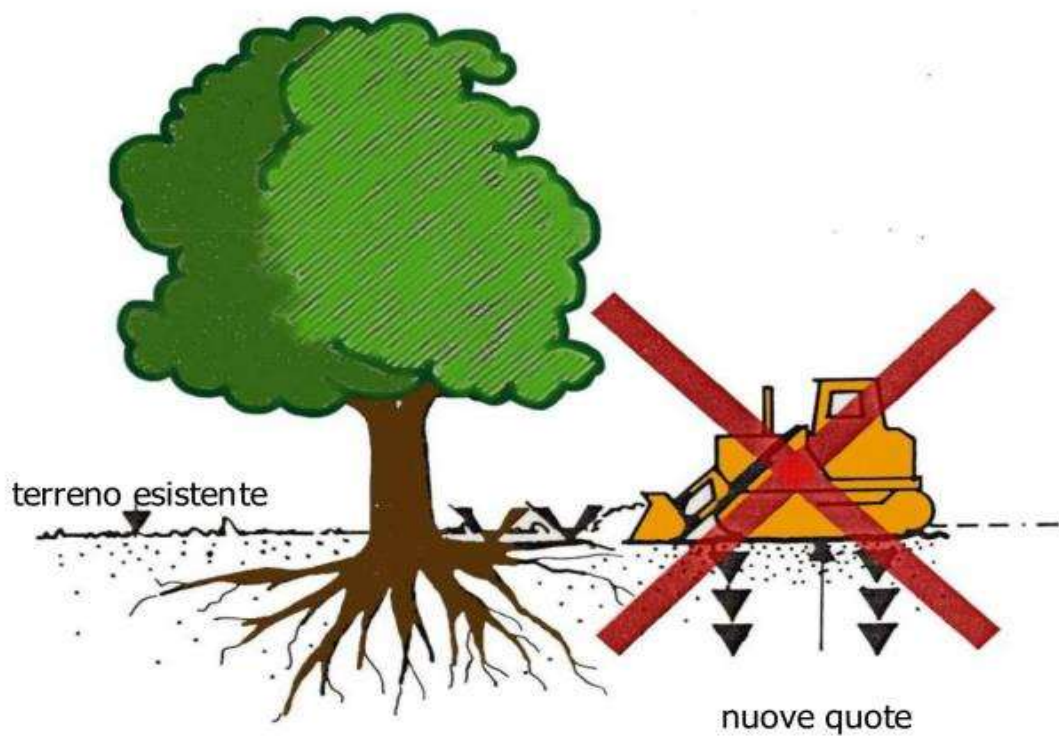
### 3 ricarica del terreno

...possibilmente da evitare



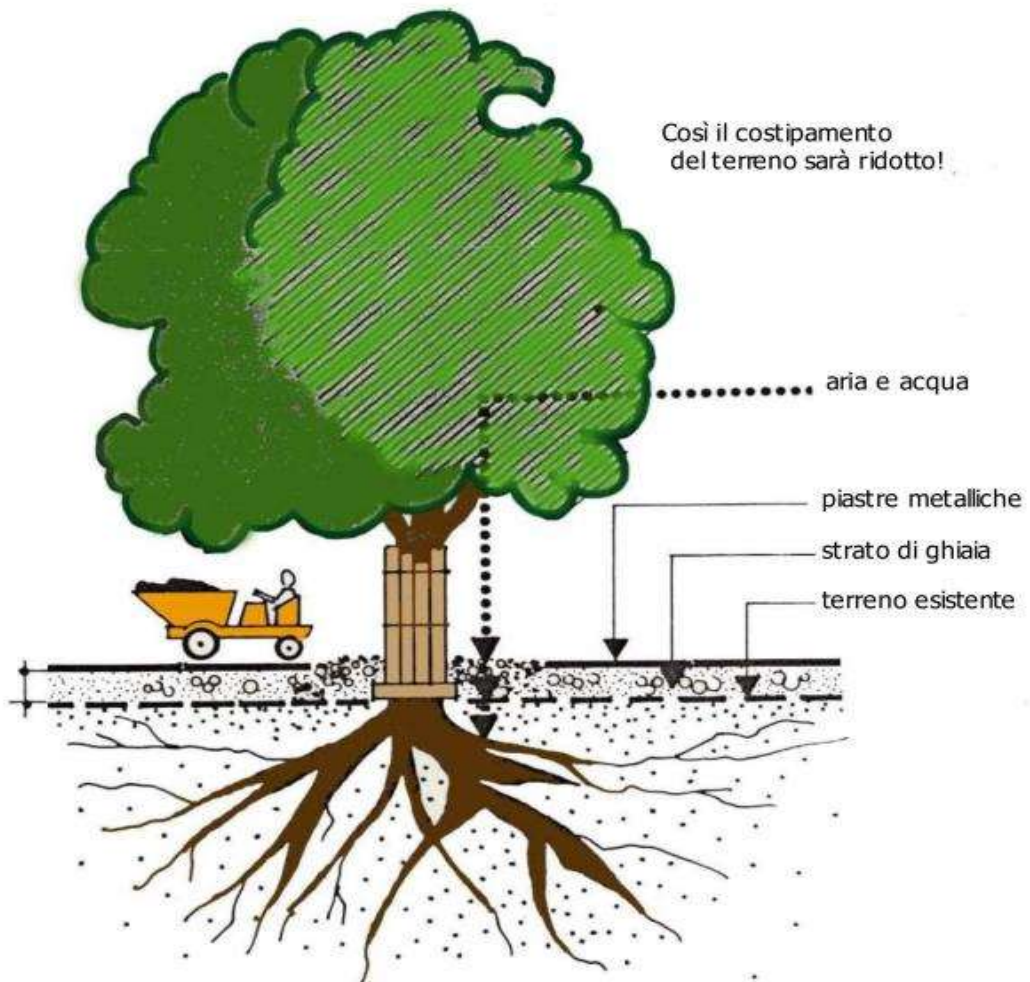
## 4 abbassamento del terreno

...astenersi nella zona delle radici e della chioma



## 5 accessi di cantiere

...nelle vicinanze di alberi il transito veicolare deve essere minimo e di breve durata,...una precauzione indispensabile



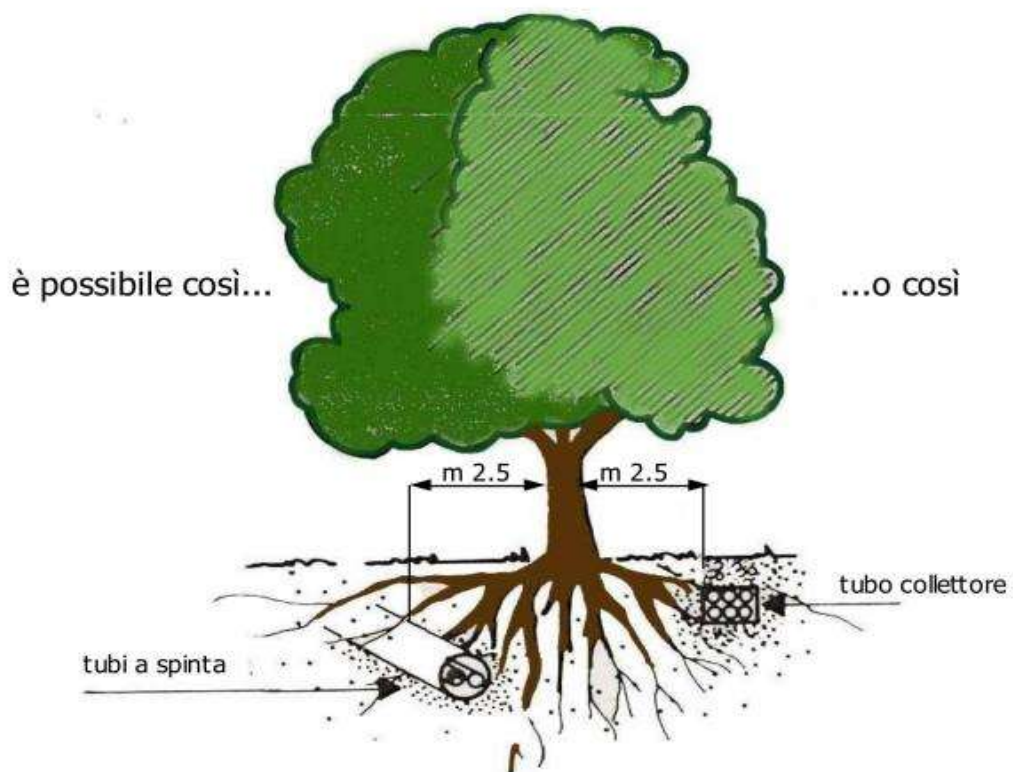
## 6 occupazione del terreno

...evitare di porre nella zona delle radici e della chioma strutture provvisorie, baracche di cantiere, etc.



## 7 lavori di scavo

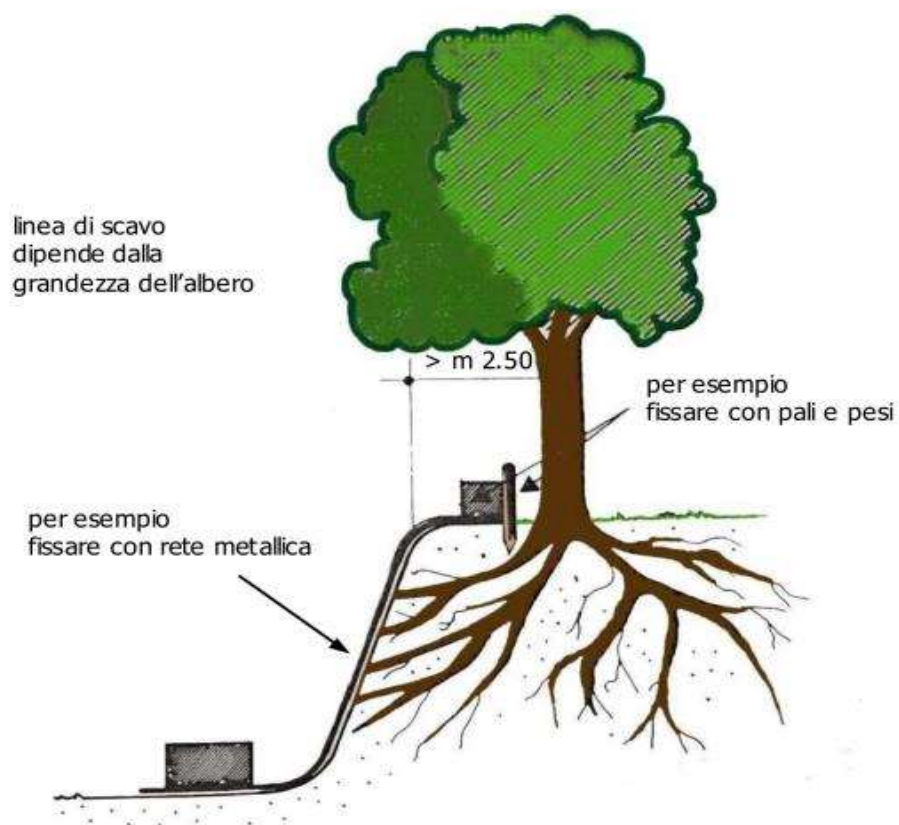
...da evitare nella zona delle radici.



## 8 scavi

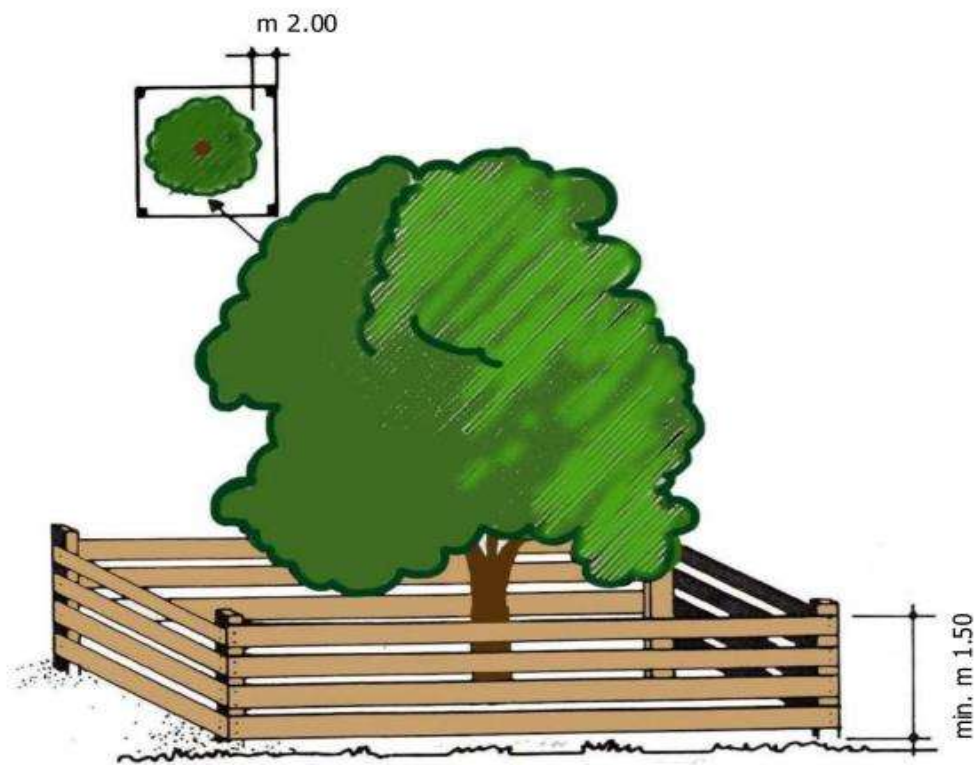
Attenzione all'abbassamento della falda freatica: pericolo d'essiccazione, è indispensabile innaffiare!

Coprire immediatamente la scarpata con una stuoia di protezione, seminare o piantare.



## 9 palizzata I

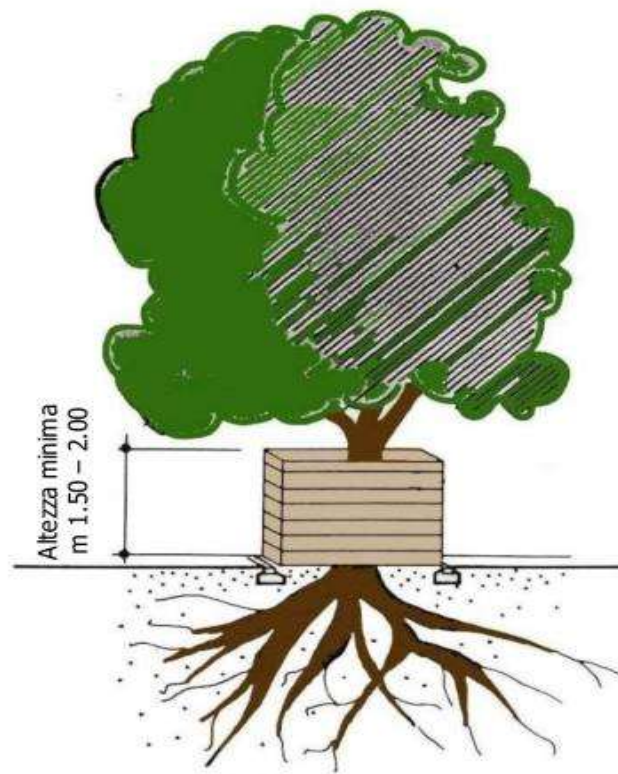
Sfruttare al massimo lo spazio a disposizione per la protezione dell'albero!





## 10 palizzata II

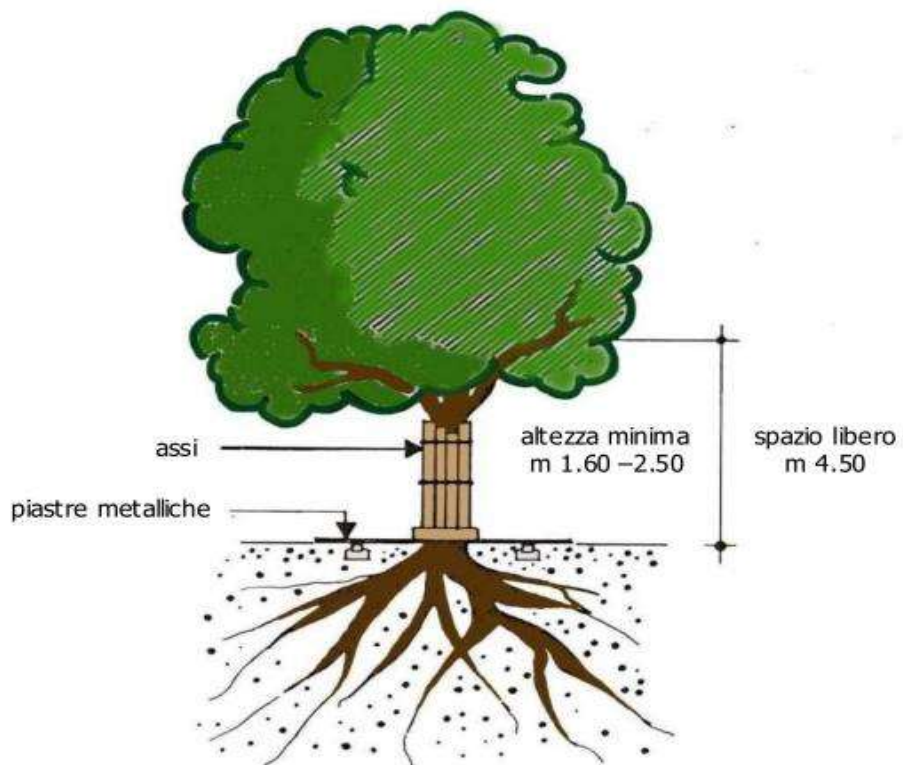
Area di marciapiede con spazio sufficiente.  
Protezione secondo spazio esistente.



La distanza dalla strada deve essere conforme alle leggi sulla circolazione

## 11 palizzata III

(area di marciapiede con scarsità di spazio)  
solo in casi eccezionali!

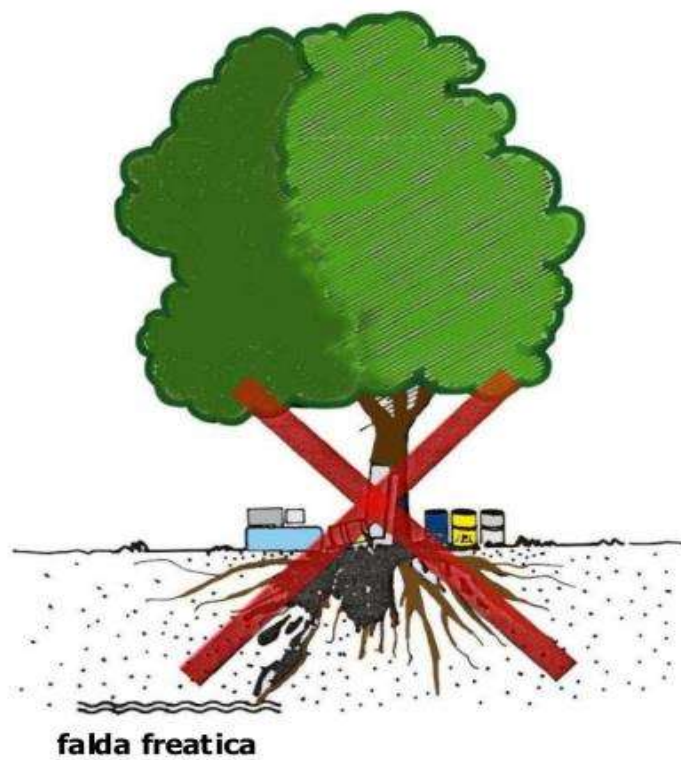


## 12 depositi

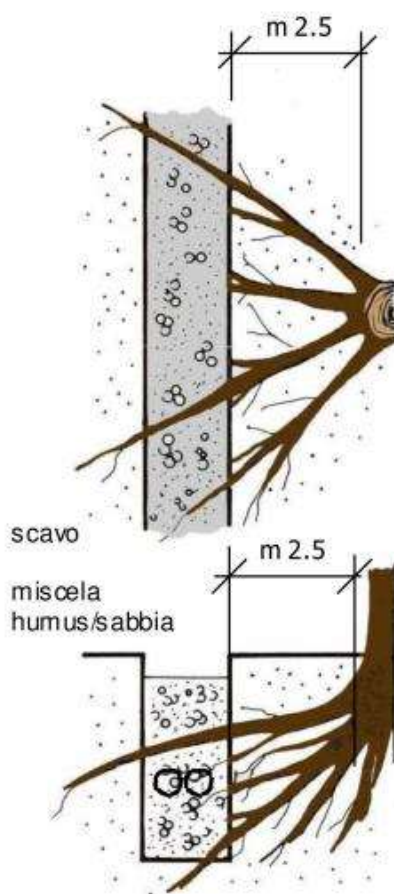
...evitare!!!

E' formalmente vietato depositare olio, prodotti chimici, veleni.

### **Inquinamento della falda freatica !**



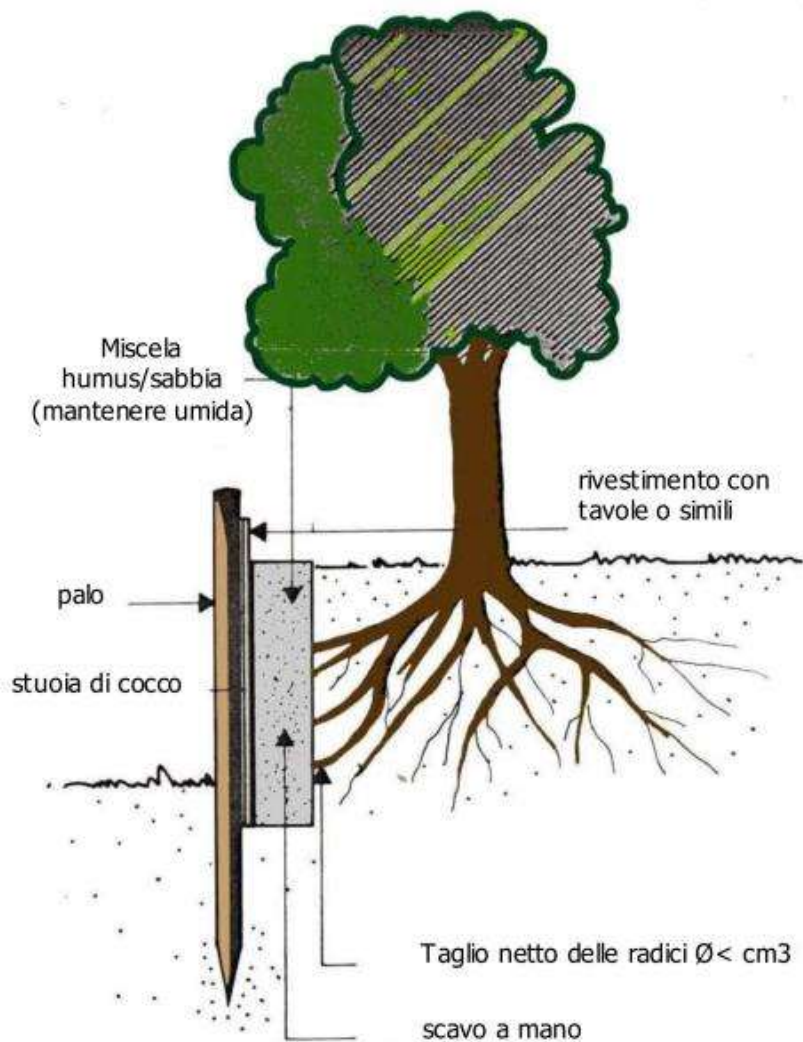
## 13 taglio di radici



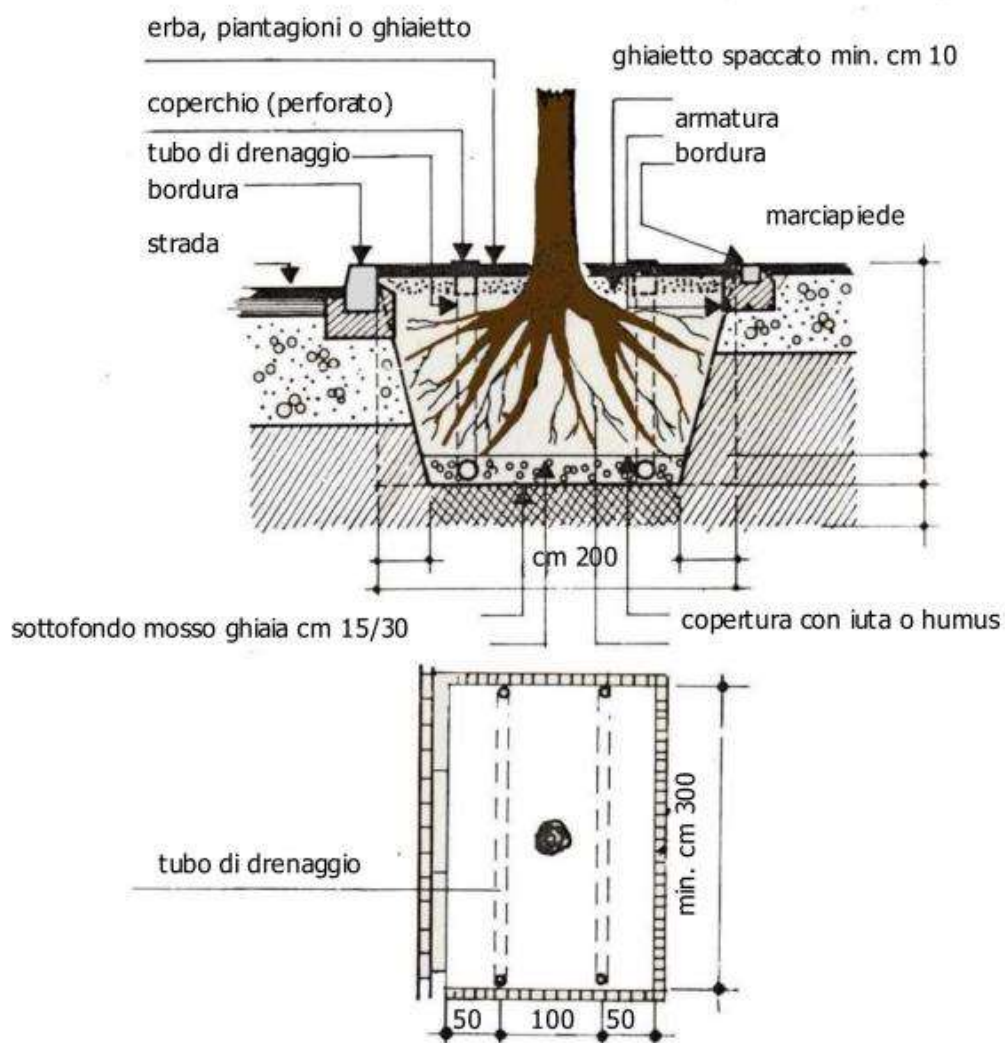
- Il taglio di radici è consentito per  $\varnothing < \text{cm } 3$ . Per misure superiori si dovrà chiedere l'autorizzazione del Settore Parchi e Giardini
- Eseguire esclusivamente scavi a mano in prossimità delle radici
- Tagli netti per le radici danneggiate
- Riempire gli scavi con una miscela humus/sabbia 2:1
- Riutilizzare il materiale disponibile se di buona qualità, diversamente portare nuova terra di coltivo

## 14 rigenerazione delle radici

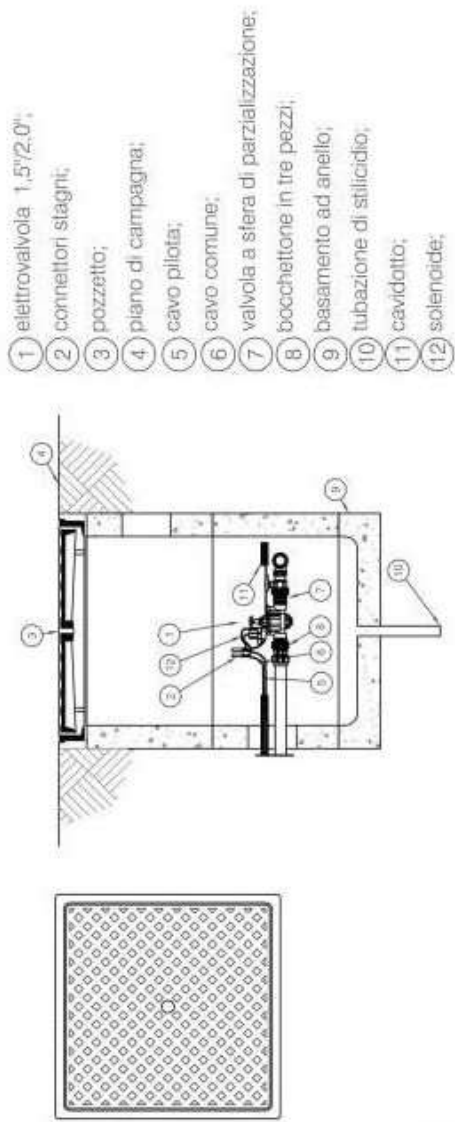
durante gli scavi...nella zona delle radici  
usare una miscela di humus e sabbia. Innaffiare subito!



## 15 disposizioni per la piantagione



*Electrovalvola da 1,5"/2,0" per linee d'irrigatori statici e dinamici  
(con anelli in cemento prefabbricato a coperchio di ghisa)*



Milano

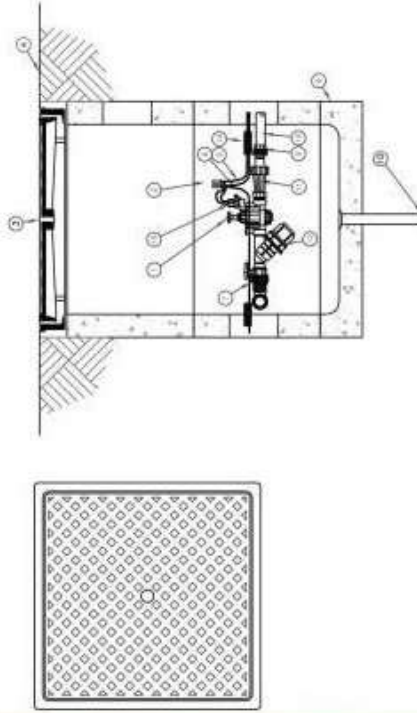


Comune  
di Milano

**Identificazione:** Elettrovalvola da 1"/1,5"/2"  
art. 1U.06.700.0400

**Descrizione:** Elettrovalvola da 1"/1,5"/2" per  
linee d'irrig. statici e dinamici  
(con anelli in cemento prefabbricato e  
coperchio di ghisa)

*Elettrovalvola da 1"1/1,5"2,0" per linee di ala gocciolante  
(con anelli in cemento prefabbricato a coperchio di ghisa)*



- ① elettrovalvola 1,5"2,0";
- ② connettori stagni;
- ③ pozzetto prefabbricato;
- ④ piano di campagna;
- ⑤ cavo pilota;
- ⑥ cavo comune;
- ⑦ valvola a sfera di parzializzazione;
- ⑧ bocchettone in tre pezzi;
- ⑨ basamento ad anello;
- ⑩ tubazione di silicio;
- ⑪ riduttore di pressione (uscita 2,1 bar);
- ⑫ filtro a cartuccia smontabile;
- ⑬ tubazione per ala gocciolante;
- ⑭ cavidotto;
- ⑮ solenoide;

Milano



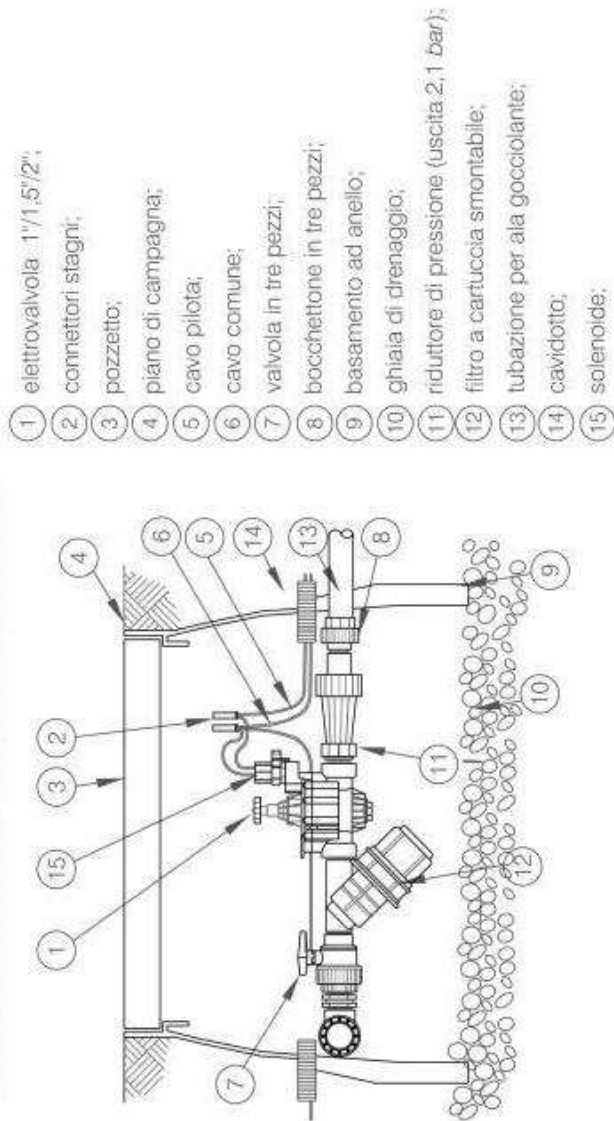
Comune  
di Milano

**Identificazione:** Elettrovalvola da 1"1,5"2"  
art. 1U.06.700.0400

**Descrizione:** Elettrovalvola da 1"1,5"2" per  
linee di ala gocciolante  
(con anelli in cemento prefabbricato e coperchio di ghisa)



Elettrovalvola da 1"1/1,5"2" per ala gocciolante



Milano

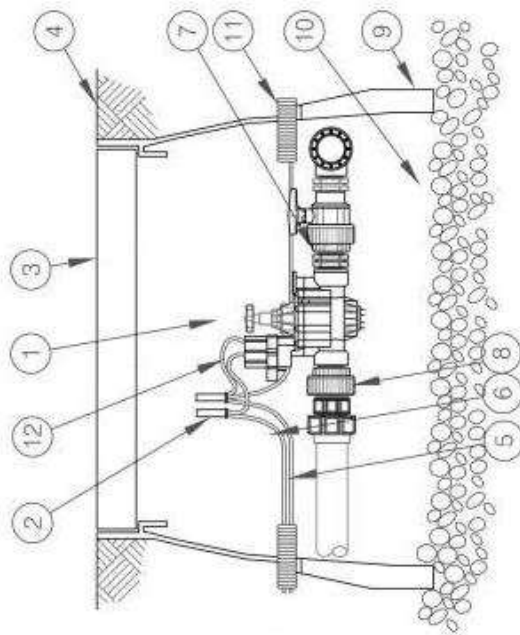


Comune  
di Milano

**Identificazione:** Elettrovalvola da 1"1,5"2"  
art. 1U.06.700.0400

**Descrizione:** Elettrovalvola da 1"1,5"2" per  
linee di ala gocciolante con  
pozzetto in resina

Elettrovalvola da 1,5"/2" per linee d'irrigatori statici e dinamici



- 1 elettrovalvola 1,5"/2";
- 2 connettori stagni;
- 3 pozzetto;
- 4 piano di campagna;
- 5 cavo pilota;
- 6 cavo comune;
- 7 valvola a sfera di parzializzazione;
- 8 bocchettone in tre pezzi;
- 9 basamento ad anello;
- 10 ghiaia di drenaggio;
- 11 cavidotto;
- 12 solenoide;

Milano



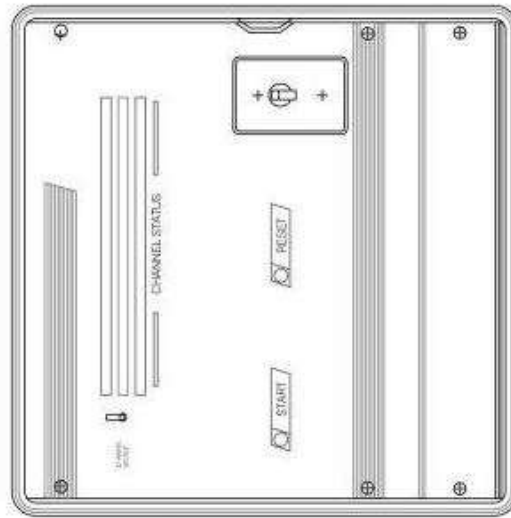
Comune  
di Milano

**Identificazione:** Elettrovalvola da 1"/1,5"/2"  
art. 1U.06.700.0400

**Descrizione:** Elettrovalvola da 1"/1,5"/2" per  
linee d'irrig. statici e dinamici con  
pozzetto in resina



## Interfaccia CCU



- compatibile sistema Centralizzato;
- completo di modem per il trasferimento dati all'unità centrale;
- collegabile con modem GSM;
- interfacciabile con Centralina tramite cavo segnale 2 x 2.5;
- da 6 e 28 canali;
- collegabile a dei decoder che monitorizzano i sensori: *sonda e/o impulsis*;

Milano



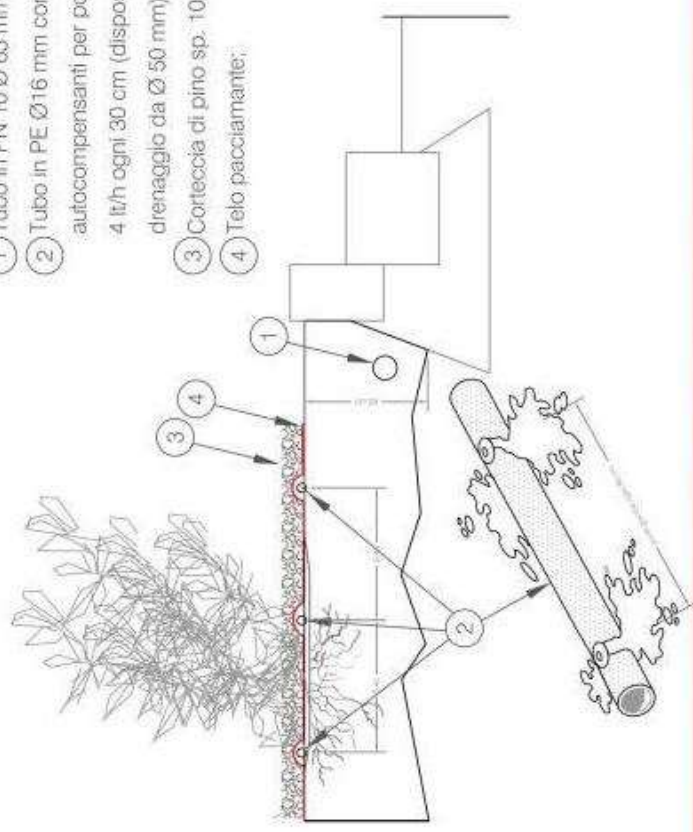
Comune  
di Milano

**Identificazione:** Interfaccia CCU

art. 1U.06.700.0140

**Descrizione:** Interfaccia per sistema di gestione in remoto

- ① Tubo in PN 10 Ø 63 mm;
- ② Tubo in PE Ø 16 mm con gocciolatori autocompensanti per posa sotterranea da 4 lt/h ogni 30 cm (disposta entro un tubo di drenaggio da Ø 50 mm);
- ③ Corteccia di pino sp. 10 cm.;
- ④ Telo pacciante;

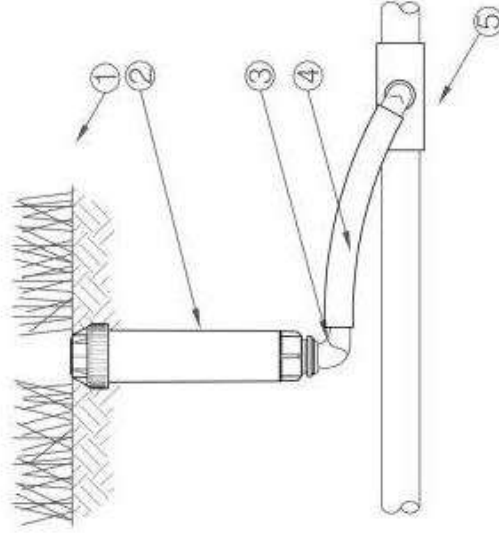


**Identificazione:** Ala gocciolante art. 1U.06.700.0590

**Descrizione:** Schema di posa in opera ala gocciolante con tela pacciante e corteccia di Pino.

## Irrigatore statico

- ① piano di campagna;
- ② irrigatore - con testina intercambiabile (a secondo dell'angolo di copertura), altezza di sollevamento 10 cm;
- ③ attacco inferiore 1/2";
- ④ giunto flessibile;
- ⑤ presa a staffa;



Milano



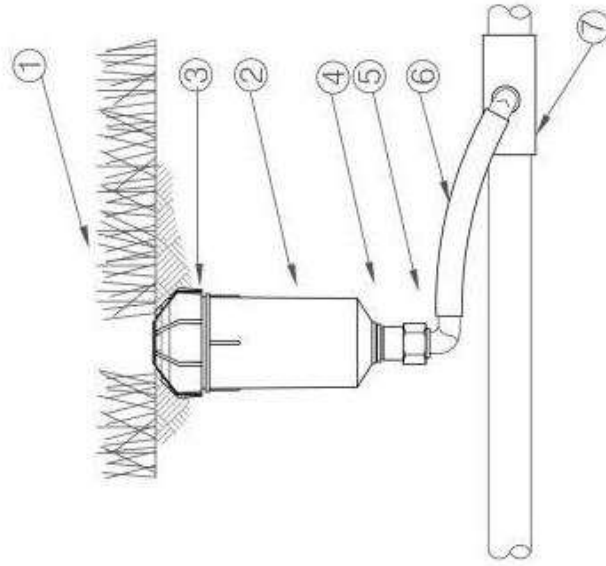
Comune  
di Milano

**Identificazione:** Irrigatore statico  
art. 1U.06.700.0510

**Descrizione:**

## Irrigatore dinamico

- ① piano di campagna;
- ② irrigatore lubrificato ad acqua (cerchio intero/settore variabile), altezza di sollevamento 9 cm;
- ③ coperchio;
- ④ attacco inferiore 3/4";
- ⑤ giunto antivandalo;
- ⑥ giunto flessibile;
- ⑦ presa a staffa;



Milano

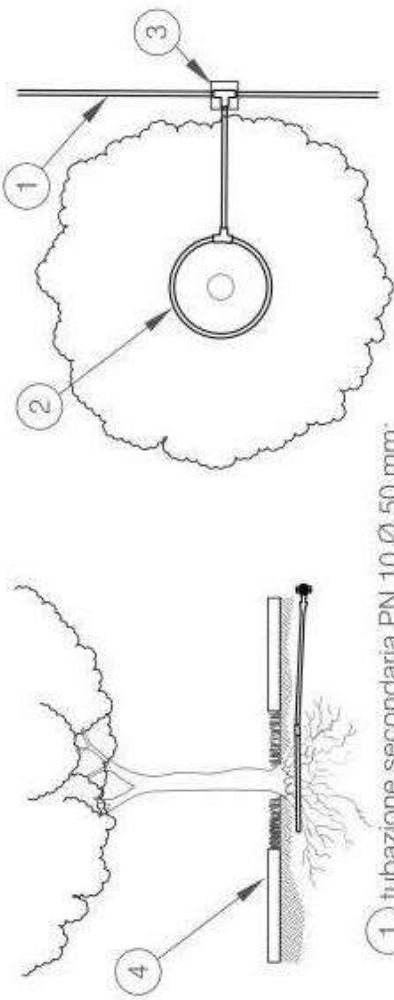


Comune  
di Milano

**Identificazione:** Irrigatore dinamico  
art. 1U.06.700.0520

**Descrizione:**

Ala gocciolante ad anello per filare alberato su area pavimentata con pozzetto



- ① tubazione secondaria PN 10 Ø 50 mm;
- ② tubo in PE Ø 16 mm con gocciolatori (ogni 30 cm.)  
autocompensanti da 4 lt/h;
- ③ pozzetto per derivazione;
- ④ Pavimentazione

Milano



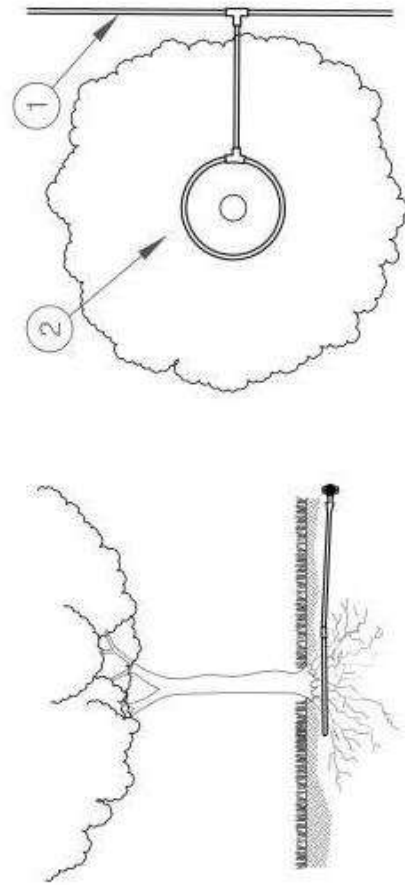
Comune  
di Milano

**Identificazione:** Ala gocciolante ad anello  
art. 1U.06.700.0570

**Descrizione:** Ala gocciolante ad anello per  
filare alberato su area  
pavimentata con pozzetto



Ala gocciolante ad anello per filare alberato



① tubazione secondaria PN 10 Ø 50 mm;

② tubo in PE Ø 16 mm con gocciolatori (ogni 30 cm) autocompensanti da 4 lt/h;

Milano

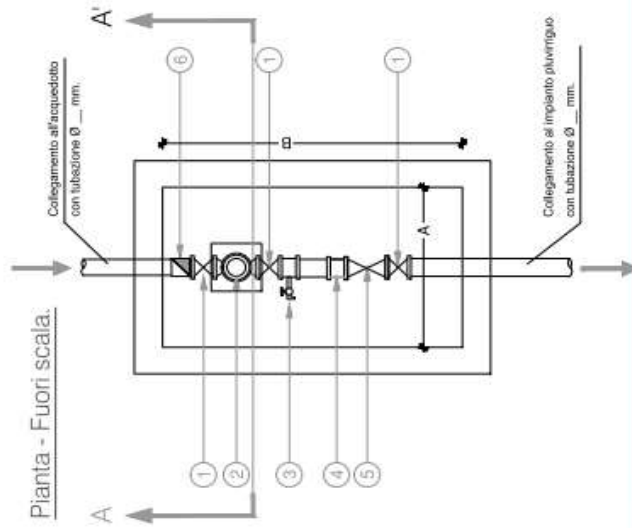


Comune  
di Milano

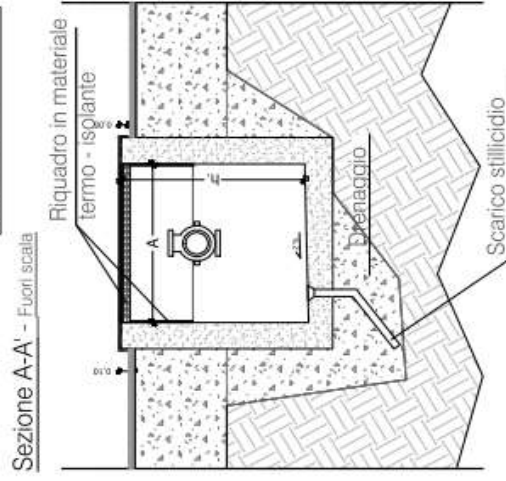
**Identificazione:** Ala gocciolante ad anello  
art. 1U.06.700.0570

**Descrizione:** Ala gocciolante ad anello per  
filare alberato

Schema derivazione in pozzetto per impianti pluvirigui  
 (come da schema di MM S.p.A. - Direzione Acquedotto - reparto Rete Acquedotto )



- LEGENDA:**
- ① valvola di intercettazione
  - ② contatore
  - ③ rubinetto di scarico da 1/2" con pentagonismo filettato
  - ④ filtro
  - ⑤ disconnettore UNI EN 12729
  - ⑥ giunto olettirico



**Comune  
di Milano**

**Identificazione:** Cameretta di derivazione  
acquedotto

**Descrizione:** Cameretta di derivazione  
acquedotto con allacciamento  
diretto all'impianto d'irrigazione  
*(dimensionamento a cui attenersi per  
la progettazione)*

### Tabella dimensioni camerette di derivazione

(come da schema di MM S.p.A - Direzione Acquedotto - reparto Rete Acquedotto)

DIAMETRO DERIVAZIONE	DIMENSIONE POZZETTO CM.			Coperchio di chiusura realizzato in N. pezzi
	A	B	h.	
Per derivazioni fino a Ø 50 mm	90	200	100	2
Per derivazioni fino a Ø 80 mm	100	250	120	2
Per derivazioni fino a Ø 100 mm	100	270	120	3

sportello d'ispezione da 25x25 sul contatore

**N.B.** - Le superfici interne devono essere intonacate

- il coperchio di chiusura costruito in lamiera striata a munito di maniglie, deve essere realizzato in due pezzi per le derivazioni da 50 mm. e 80 mm. quello per derivazioni da 100 mm e oltre in tre pezzi.
- Deve essere previsto ulteriormente uno sportellino di ispezione da cm. 25 x 25 in corrispondenza del contatore

Milano



Comune di Milano

**Identificazione:** Cameretta di derivazione acquedotto

**Descrizione:** Elenco delle dimensioni delle camerette e loro specifiche

(dimensionamento a cui attenersi per la progettazione)

	Contatore volumetrico		Pozzetto in csa da 30 x 30 cm
	Idrante ad innescio rapido		Pozzetto in resina Ø 30 cm
	Cameretta		Pozzetto in csa da 50 x 50 cm
	Pompa pozzi acquistata		Pozzetto in resina da 40 x 50 cm
	Armatore catalizzatore elettrico		Pozzetto in csa da 50 x 70 cm
	Contatore elettronico con potenza da ____ Kw		Pozzetto in resina da 50 x 90 cm
	Valvola CLAPET		Pozzetto in csa da 80 x 80 cm

Milano

Comune di Milano



### Identificazione: Legenda simbologia

**Descrizione:** Simbologia identificazione dei pozzetti ed irrigatore

	Alta Giocollante Superficie di copertura (Alta Giocollante)		Cavetto Telefonico (tubo a parete, in un tubo corrugato) Ø _____ mm.		Tubazione per 12.5 Ø 110 mm.
	Linea passaggio Acquedotto Comunale (Linea di collegamento tra il pozzetto e il tubo)		Cavetto Elettrico (tubo di plastica, in un tubo corrugato) Ø _____ mm.		Tubazione per 12.5 Ø 90 mm.
	Tubazione in _____ da Ø _____ mm. per collegamento Acquedotto - camera.		Tubazione per Dorate alle giocollante - Fiere abbassate tipo te. 12.5 Ø 50 mm.		Tubazione per 12.5 Ø 75 mm.
	Tubazione in _____ da Ø _____ mm. per collegamento (cameretta - pozzetto fonderia).		Tubazione per Dorate alle giocollante - Azei abbassati tipo te. 12.5 Ø 50 mm.		Tubazione per 12.5 Ø 63 mm.
	Linea passaggio Cavetto Comunale (passaggio fonderia)		Attraversante - predisposizione per collegamento impianto irrigazione realizzato con tubo corrugato Ø 100 mm.		Tubazione per 12.5 Ø 50 mm.
	Attraversante - predisposizione per collegamento dall'armadio all'impianto di rete AEM realizzato con tubo _____ Ø 777 mm.		Attraversante - predisposizione per collegamento impianto irrigazione realizzato con tubo corrugato Ø _____ mm.		Tubazione per 12.5 Ø 32 mm.
	Attraversante - predisposizione per collegamento dall'armadio all'impianto di rete telefonica realizzato con tubo _____ Ø 777 mm.		Attraversante - predisposizione per collegamento impianto irrigazione realizzato con tubo in PVC Ø 200 mm.		
	Als giocollante (ad anello per fiere abbassate)		Attraversante - predisposizione per collegamento impianto irrigazione realizzato con tubo in PVC Ø _____ mm.		


















Milano



Comune di Milano

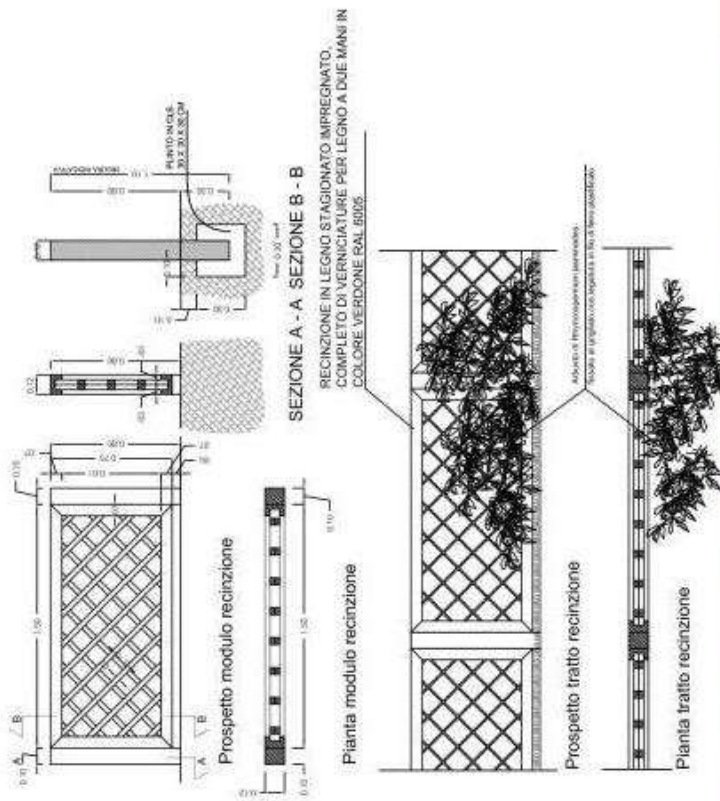
**Identificazione:** Legenda simbologia

**Descrizione:** Simbologia identificazione dei tracciati irrigazione e allacciamenti

	Elettrovola da 1° per mesa ingranzi statici (con Numero di settore)		Elettrovola da 1° per mesa ingranzi statici (con Numero di settore)		Elettrovola da 1° per mesa alla giococante (per mesa scivola polo) (ad anco per Mesa abbato)		Elettrovola da 1° per mesa alla giococante con Numero di settore (ad anco per Mesa abbato)
	Elettrovola da 1,5° per mesa ingranzi statici		Elettrovola da 1,5° per mesa ingranzi statici con Numero di settore		Elettrovola da 1,5° per mesa alla giococante (per mesa scivola polo) (ad anco per Mesa abbato)		Elettrovola da 1,5° per mesa alla giococante con Numero di settore (ad anco per Mesa abbato)
	Elettrovola da 2° per mesa ingranzi statici		Elettrovola da 2° per mesa ingranzi statici con Numero di settore		Elettrovola da 2° per mesa alla giococante (per mesa scivola polo) (ad anco per Mesa abbato)		Elettrovola da 2° per mesa alla giococante con Numero di settore (ad anco per Mesa abbato)
	Elettrovola da 3° per mesa ingranzi statici		Elettrovola da 3° per mesa ingranzi statici con Numero di settore		Elettrovola da 3° per mesa alla giococante (per mesa scivola polo) (ad anco per Mesa abbato)		Elettrovola da 3° per mesa alla giococante con Numero di settore (ad anco per Mesa abbato)
							Master Viste da _____

**Identificazione: Legenda simbologia**

**Descrizione:** Simbologia identificazione delle elettrovole



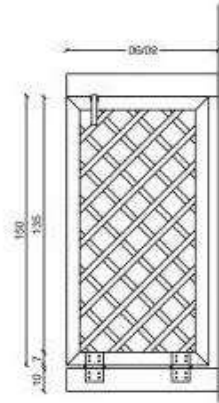
**Identificazione:** Recinzione romboidale  
art. 1U.06.360.0010

**Descrizione:** Legno stagionato impregnato  
in autoclave

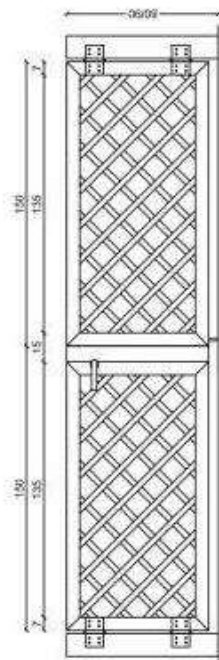
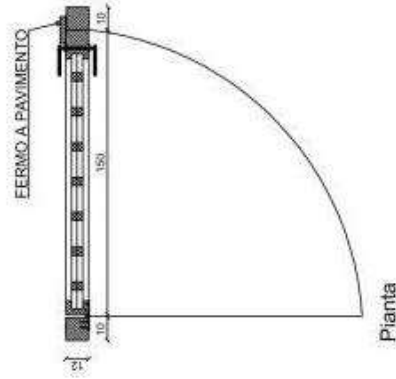
Milano



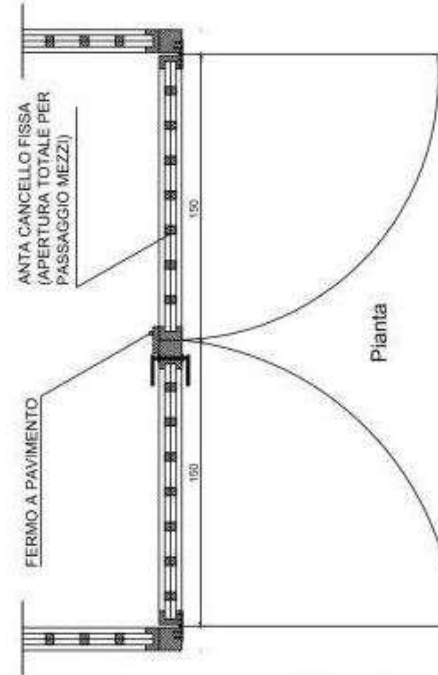
Comune  
di Milano



Prospetto cancello singolo



Prospetto cancello doppio



Milano

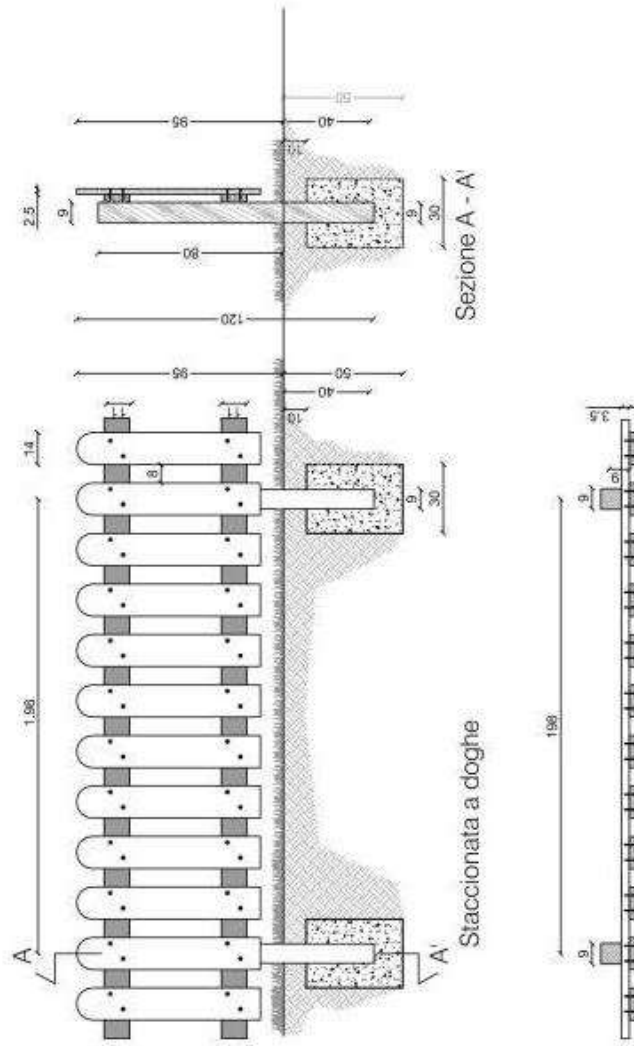


Comune  
di Milano

**Identificazione:** Cannello rec. romboidale  
art. 1U.06.360.0020

**Descrizione:** Legno stagionato impregnato  
in autoclave





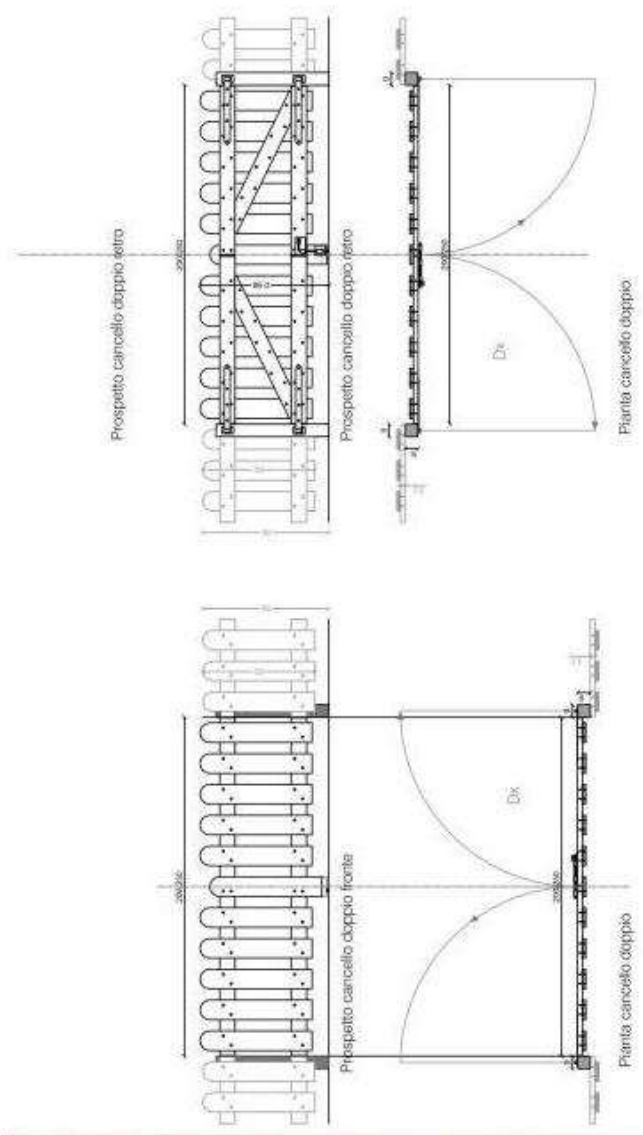
Milano



Comune  
di Milano

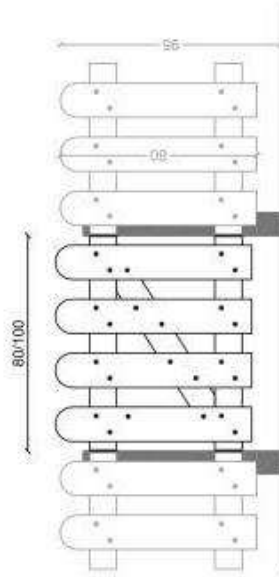
**Identificazione:** Staccionata in doghe  
art. 1U.06.360.0040

**Descrizione:** Recinzione in legno

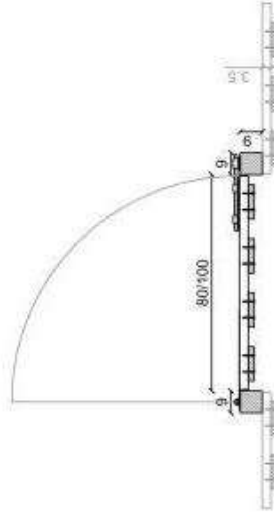


**Identificazione:** Cancello doppio a doghe per accesso mezzi art. 1U.06.360.0060

**Descrizione:** Cancello in legno



Prospetto cancello singolo



Pianta cancello singolo

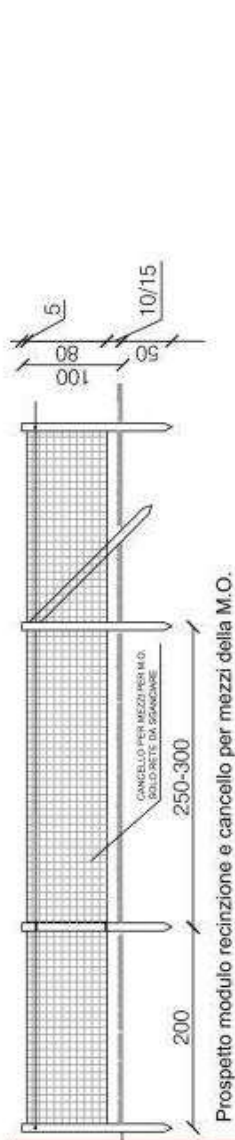
Milano



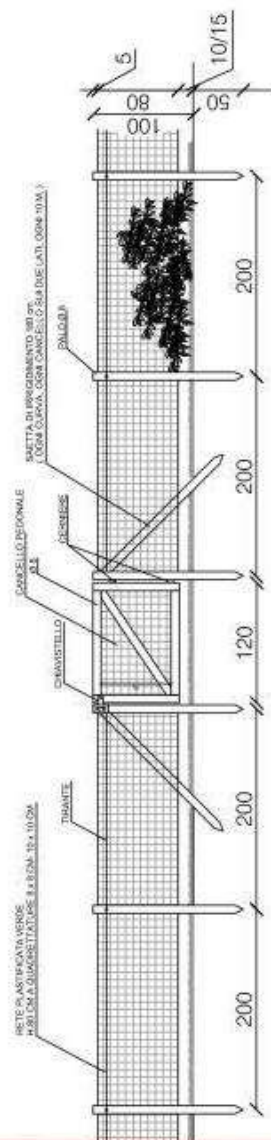
Comune  
di Milano

**Identificazione:** cancello pedonale a doghe  
art. 1U.06.360.0050

**Descrizione:** cancello in legno



Prospetto modulo recinzione e cancello per mezzi della M.O.



Prospetto modulo recinzione e cancello pedonale



Pianta tratto recinzione con cancello pedonale

Milano

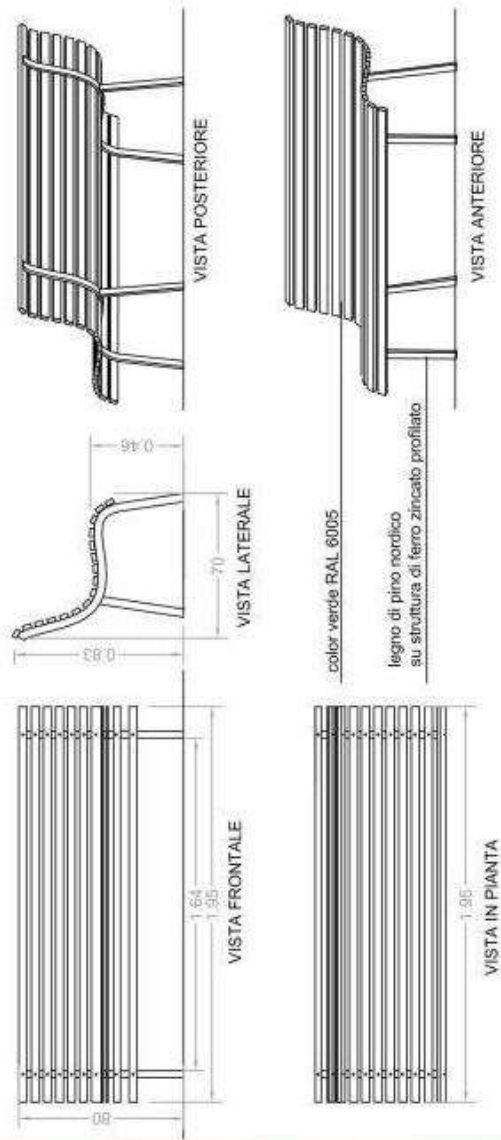


Comune di Milano

**Identificazione:** Recinzione di protezione art. 1U.06.360.0080

**Descrizione:** Pali in legno trattato e rete plastificata a maglie quadrate

panchina tipo "Milano"



Milano



Comune  
di Milano

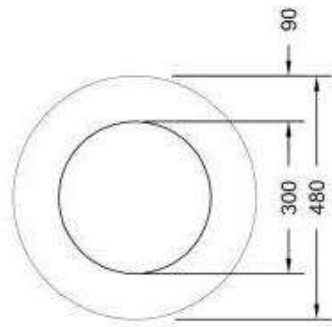
**Identificazione:** Panchina tipo "Milano"  
art. 1U.06.380.0010

**Descrizione:** Struttura metallica  
16 listelli in legno

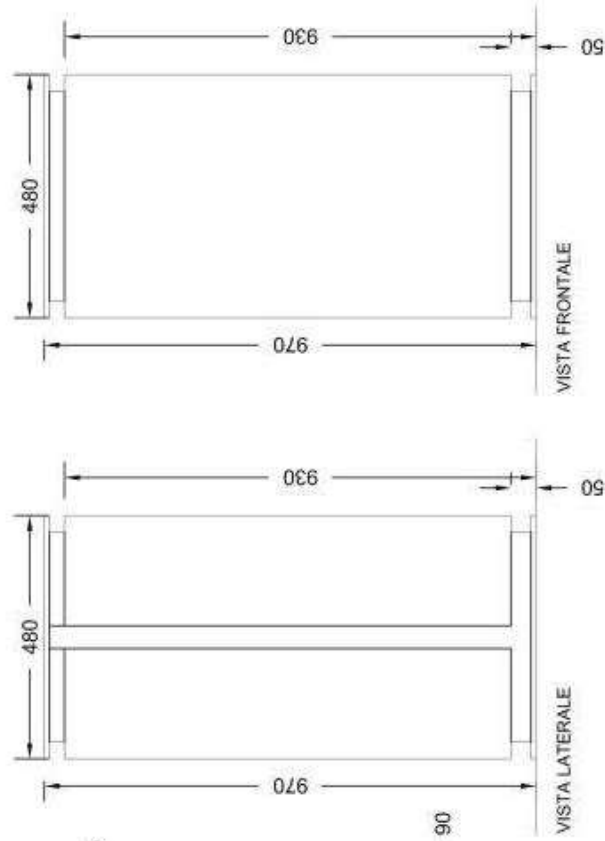




Cestino da 100 lt. per aree  
d'interesse storico ambientale



PIANTA



VISTA FRONTALE

VISTA LATERALE

Milano



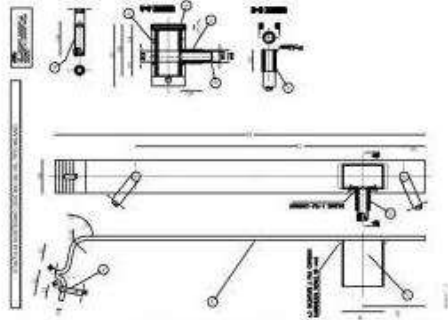
Comune  
di Milano

**Identificazione:** Cestino 100 lt.  
art. 1U.06.400.0010

**Descrizione:** Forma cilindrica in  
ferro verniciato

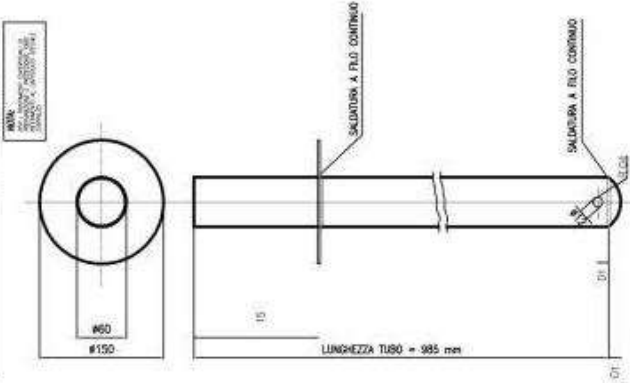






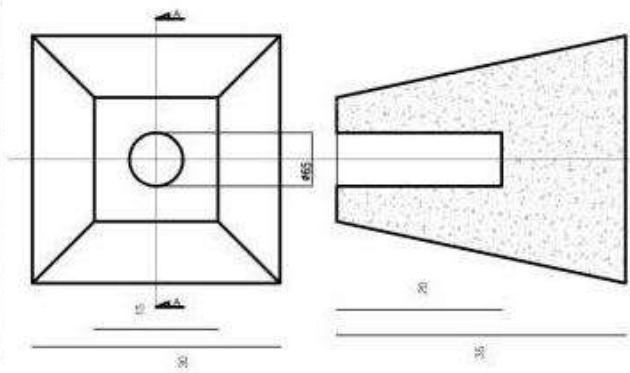
Descrizione	Quantità	Unità	Materiali
1. BASTO IN ACCIAIO ZINCATO	1	pezzo	Acciaio zincato
2. PIASTRA A FLECCIONE	1	pezzo	Acciaio
3. CESTINO PORTA RIFIUTI	1	pezzo	Acciaio zincato
4. CESTINO PORTA RIFIUTI	1	pezzo	Acciaio zincato
5. CESTINO PORTA RIFIUTI	1	pezzo	Acciaio zincato
6. CESTINO PORTA RIFIUTI	1	pezzo	Acciaio zincato
7. CESTINO PORTA RIFIUTI	1	pezzo	Acciaio zincato
8. CESTINO PORTA RIFIUTI	1	pezzo	Acciaio zincato
9. CESTINO PORTA RIFIUTI	1	pezzo	Acciaio zincato
10. CESTINO PORTA RIFIUTI	1	pezzo	Acciaio zincato

CESTINO PORTA RIFIUTI: PALETTA IN ACCIAIO ZINCATO  
diametro 60 mm, larghezza 150 mm



SCALA 1 : 5

CESTINO PORTA RIFIUTI:  
PIANTO TRONCO PRISMADALE IN CALCESTRUZZO



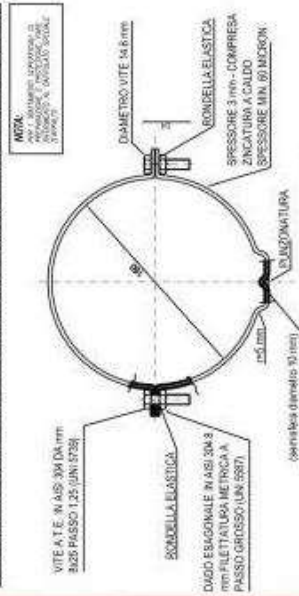
SCALA 1 : 5



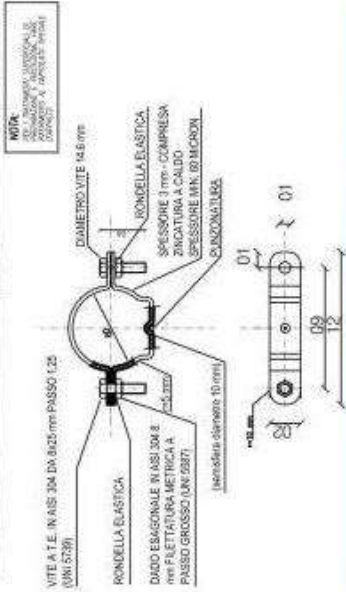
Comune di Milano

**Identificazione:** Cestino 35 lt. su pianto art. 1U.06.400.0020.b  
**Descrizione:** Pianto in cis e staffa in ferro

CESTINO PORTAFRUITI: COLLARINO IN DUE META' PER PALI - diametro 160 mm.



CESTINO PORTAFRUITI: COLLARINO IN DUE META' PER PALI - diametro 60 mm.



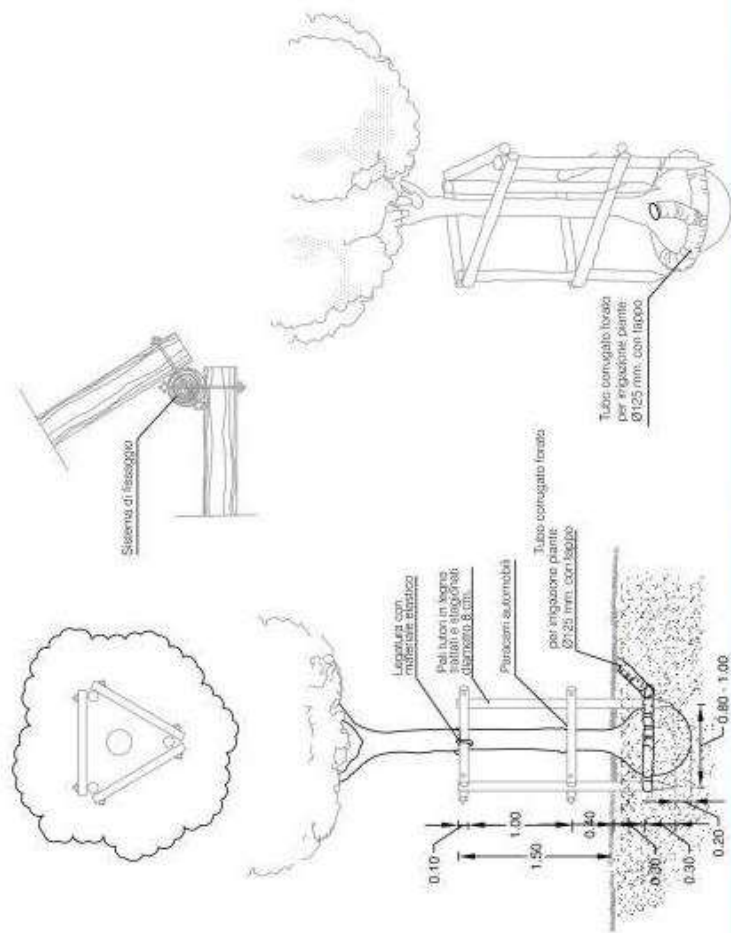
Milano

Comune di Milano



**Identificazione:** Cestino 35 ft. collarino art. 1U.06.400.0020.a

**Descrizione:** Fissaggio per pali luce diam. variabile

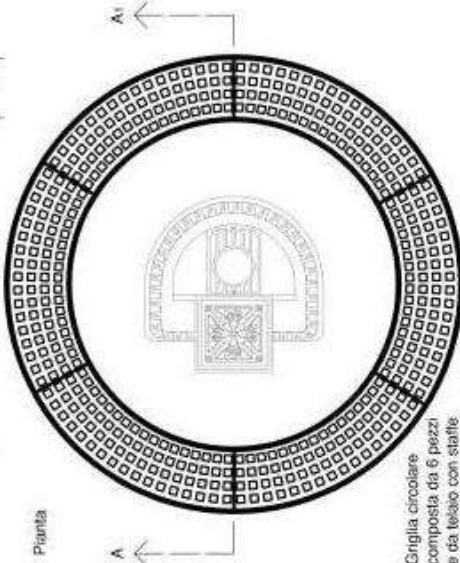


**Identificazione:** Incastellatura alberi per parcheggi, viali alberati e prato art. 1U.06.200.0110.d/e

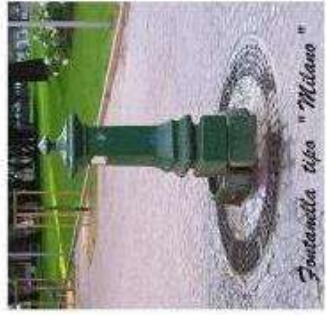
**Descrizione:** Pali in legno trattati e torniti



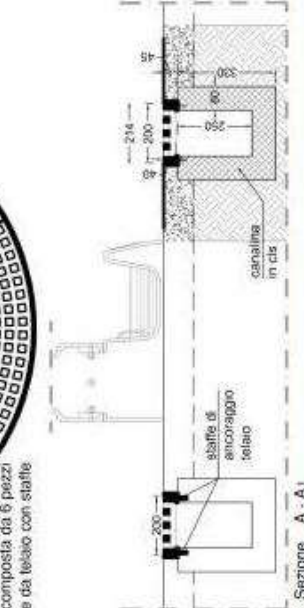
Comune di Milano



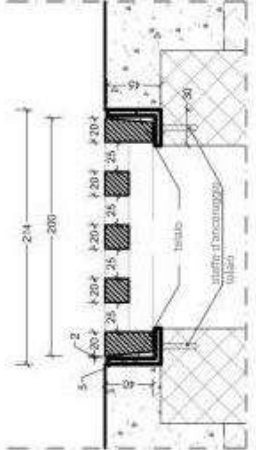
Griglia circolare composta da 6 pezzi e da telaio con staffe



Fontanella tipo "Milano"



Sezione A - A



Sezione - griglia con telaio

Milano

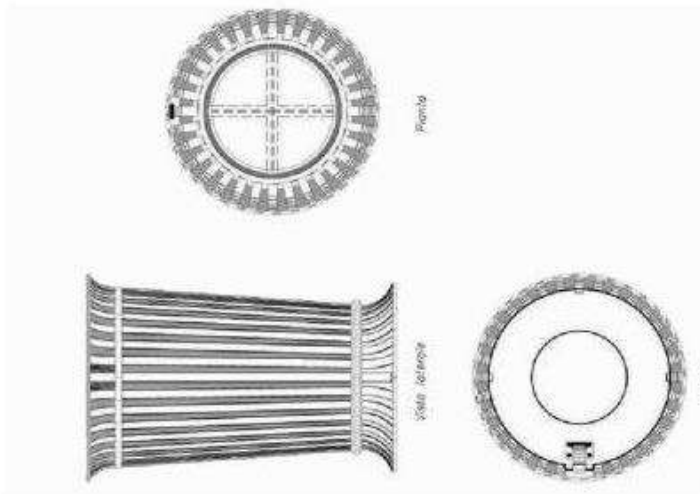


Comune di Milano

**Identificazione:** Griglia circolare per fontanella art. 1U.06.400.0400.a

**Descrizione:** Particolare di griglia circolare carrabile, (classe B125) per smaltimento acque, in fusione di ghisa grigia completa di telaio in ferro zincato.





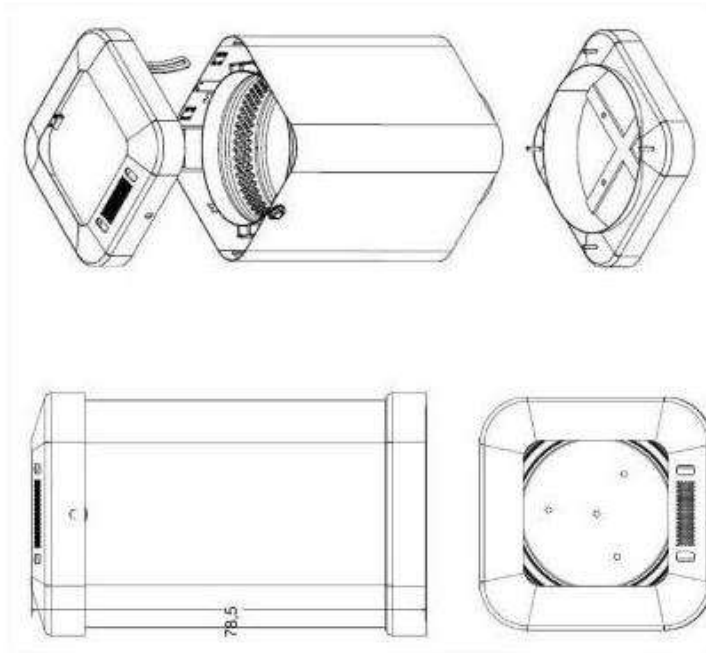
Milano



Comune  
di Milano

**Identificazione:** Cestino portariuti a base circolare I.100  
art. 1U.06.400.0010 a/b

**Descrizione:** Materiale : Acciaio zincato  
Dimensioni: H cm 85  
dim. inf. cm. 52,5  
dim. sup. cm. 58,5  
Colore : Grigio RAL 7022 ,  
finitura ferromicacea



Milano



Comune  
di Milano

**Identificazione:** Cestino portarifiuti a base quadrata l. 100  
art. 1U.06.400.0005

**Descrizione:** Materiale : Lamiera acciaio zincato  
Dimensioni: H cm 78,5  
base quadrata lato cm. 48,3  
Colore : Verniciatura verde  
RAL 6009